




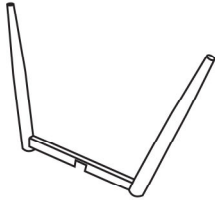
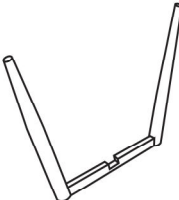
INSTRUCTIONS D'ASSEMBLAGE
ASSEMBLY INSTRUCTIONS

CHAISE -
2PCS / 33"H / TISSU TAUPE / METAL NOIR

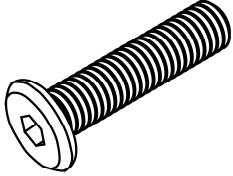
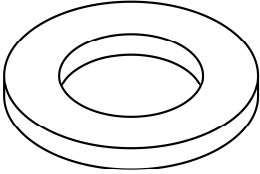
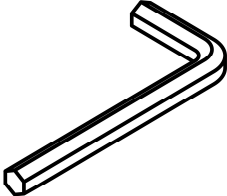
DINING CHAIR -
2PCS / 33"H / TAUPE FABRIC / BLACK METAL



LISTE DES PIÈCES
PARTS LIST

PIÈCE / PART #	IMAGE	DESCRIPTION	QTY / QTÉ
1		SEAT SIÈGE	2
2		CHAIR LEG PATTE DE CHAISE	2
3		CHAIR LEG PATTE DE CHAISE	2

LISTE DES PIÈCES DE MONTAGE HARDWARE LIST

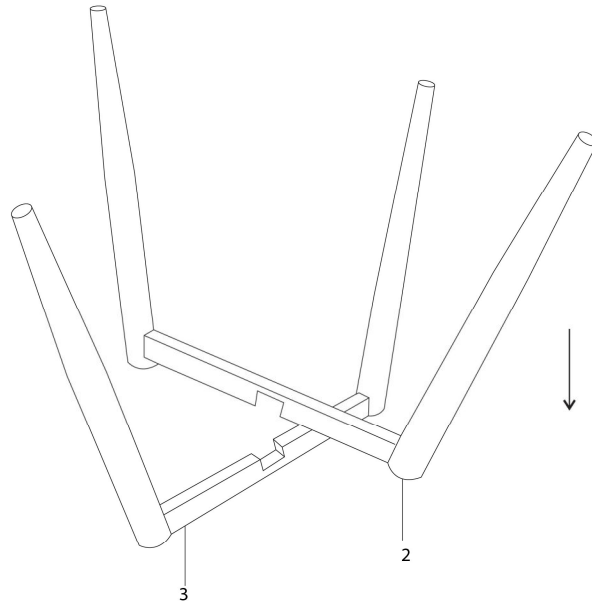
PIÈCE / PART #	IMAGE	DESCRIPTION	QTY / QTÉ
A		ASSEMBLING BOLT - 1/4" X 2" BOULON D'ASSEMBLAGE - 1/4" X 2"	12
B		METAL WASHER - 1/4" X 5/8" RONDELLE DE MÉTAL - 1/4" X 5/8"	12
C		HEX KEY CLÉ HEXAGONALE	1



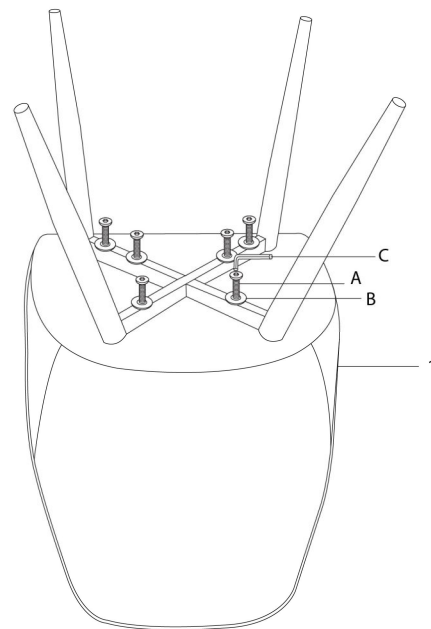
OUTIL DE VÉRIFICATION DE DIMENSIONS DES PIÈCES
HARDWARE DIMENSIONS VERIFICATION TOOL



ÉTAPE / STEP 1



ÉTAPE / STEP 2



ÉTAPE / STEP 3

