

ANLEITUNG

Sehr geehrte Kundin, sehr geehrter Kunde,

mit dem Kauf eines unserer Markenprodukte haben Sie eine gute Wahl getroffen. Um möglichst lange Freude mit dem Produkt zu haben und um einen sicheren Umgang damit zu gewährleisten, beachten Sie bitte unbedingt die umseitig folgende Aufbau- bzw. Bedienungsanleitung. Um den gewünschten hohen Qualitätsstandard zu erfüllen, unterliegen unsere Artikel regelmäßigen Kontrollen und entsprechen selbstverständlich stets den hohen Anforderungen der Europäischen Union. Auch bei den besten Produkten können z.B. durch äußere Umstände Mängel auftreten. Wir stehen zu unserem Qualitätsversprechen und bieten Ihnen den bestmöglichen Service. Sollte ein Problem auftreten, wenden Sie sich an unsere geschulten Mitarbeiter für jede Art Service, Reklamationen und technischen Support.



WICHTIG!

Lesen Sie vor der ersten Verwendung die Anleitung vollständig und gründlich durch. Bewahren Sie diese Anleitung zum späteren Nachschlagen auf. Sollten Sie eines Tages das Produkt weitergeben, achten Sie darauf, auch diese Anleitung weiterzugeben.



ACHTUNG! POTENTIELLE GEFAHR!

Beachten Sie die Sicherheitshinweise und Aufbauanweisungen, um das Risiko von Verletzungen oder Beschädigungen am Produkt zu vermeiden.



ERSTICKUNGSGEFAHR!

Halten Sie kleine Teile und Verpackungsmaterial von Kindern fern!



PRODUKTVERÄNDERUNG

Nehmen Sie niemals Änderungen am Produkt vor! Durch Änderungen erlischt die Gewährleistung und das Produkt kann unsicher bzw. schlimmstenfalls sogar gefährlich werden.

ALLGEMEINE HINWEISE

Stellen Sie sicher, dass dieses Produkt vor Verwendung vollständig aufgebaut ist. Überprüfen Sie, dass alle Schrauben und Bolzen festgezogen sind und kontrollieren Sie dies regelmäßig.

Überdrehen Sie die Schrauben nicht, zu fest angezogene Schrauben können das Material schädigen und zu Rissbildung führen. Halten Sie beim Aufbau kleine Kinder fern, Verletzungsgefahr!

Sollten Sie keine regelmäßige Pflege und Wartung durchführen, reduzieren Sie die Lebensdauer Ihres Produktes erheblich. Wir können für Folgeschäden, die aus mangelnder Wartung und Pflege entstehen, keine Gewährleistung übernehmen.

Tragen Sie bei der Montage geeignete Schutzausrüstung (Schutzbrille, Gehörschutz, Kleidung).

Zur besseren Handhabung, empfehlen wir die Montage mit zwei Personen.

Vergewissern Sie sich vor der Montage, dass der Untergrund das Gesamtgewicht sicher tragen kann; im Zweifelsfall wenden Sie sich an qualifiziertes Fachpersonal.

Wenn Sie Fragen für das benötigte Montagematerial haben, wenden Sie sich bitte an Ihren örtlichen Fachmarkt, um sich beraten zu lassen.

WARNUNG: Es liegt in Ihrer Verantwortung, sicherzustellen, dass die Wandstruktur und die Befestigungen in der Lage sind, die Paneele und die Ablagen inklusiver aller Komponenten zu tragen. Prüfen Sie vor der Installation die Festigkeit der Installation und wenden Sie sich im Zweifelsfall an qualifizierte Fachpersonal.

Überlasten Sie die Regalböden nicht. Legen oder stützen Sie keine Gegenstände gegen oder auf die Ablage.

WARNUNG! Überschreiten Sie nicht die angegebene maximale Tragfähigkeit, da dies zu Schäden oder schweren Verletzungen führen kann.

- Max. Belastung Gesamt 36 kg
- Max. Belastung pro Ablage 7 kg
- Max. Belastung pro Haken 1 kg



BESTIMMUNGSGEMÄßE VERWENDUNG

Der Werkzeughalter dient bei korrekter Montage zur übersichtlichen Aufbewahrung von leichten Gegenständen, mit einem maximalen Gesamtgewicht von 36 kg.

Verwenden Sie das Produkt nur für seinen vorgeschriebenen Zweck. Für entstandene Schäden aufgrund einer nicht bestimmungsgemäßen Verwendung übernimmt der Hersteller keine Haftung. Jegliche Modifikation am Produkt kann die Sicherheit negativ beeinflussen, Gefahren verursachen und führt zum Erlöschen der Gewährleistung.

Nur für den Hausgebrauch und nicht für gewerbliche Nutzung geeignet.

AUSPACKHINWEISE

Öffnen Sie den Karton und nehmen Sie das Produkt heraus.

Prüfen Sie das Produkt nach dem Auspacken auf Vollständigkeit oder Beschädigungen. Spätere Reklamationen können nicht akzeptiert werden.

Dieses Produkt unterliegt strengen Prüfungen und Normen nach den EU-Richtlinien, damit wir Ihnen ein gesundheitlich absolut unbedenkliches Produkt anbieten können. Trotzdem kann es zu leichten Geruchsentwicklungen kommen, was für Sie aber keinerlei gesundheitlichen Schaden bedeutet. Es empfiehlt es sich den Aufbau des Artikels in einer gut belüfteten Umgebung vorzunehmen. Nachdem das Produkt aus der Verpackung genommen wurde, wird der Geruch nach kurzer Zeit verfliegen.

AUFBAU

(Abbildung Grafiken Seite 23-25)

1. Richten Sie die Paneele vor der Montage so aus, dass die Behälterschlitze nach oben zeigen, um sicherzustellen, dass die Fächer/Halterungen richtig herum angebracht werden können.
2. Legen Sie jedes Paneel gegen die Montagefläche und richten Sie es mit einer Wasserwaage aus.
3. Vergewissern Sie sich, dass die Paneele in der richtigen Höhe angebracht ist und berücksichtigen Sie dabei die gewählte Position der Ablage.
4. Markieren Sie so viele Befestigungslöcher, wie Sie benötigen, einschließlich der Befestigungslöcher der Ablage.

HINWEIS: Es wird empfohlen, 12 oder mehr Schrauben zusammen mit geeigneten Dübeln für die Befestigung der Paneele zu verwenden.

5. Die empfohlene Schraubenlänge beträgt mindestens 80 mm für Beton-/Holzwände. HINWEIS: Bei der Anbringung an weicheren Wänden wird empfohlen, längere Schrauben zu verwenden.
6. **Überprüfen Sie den Montagebereich auf verborgene Versorgungsleitungen (Wasser, Strom, Gas), bohren Sie die Löcher mit einem für die Schraubengröße geeigneten Bohrer, (Schutzbrille, Gehörschutz tragen).**
7. Setzen Sie die Wanddübel geeigneter Art und Größe in die vorgebohrten Löcher ein (nicht im Lieferumfang enthalten).
8. Befestigen Sie die Paneele mit Schrauben der passenden Größe.
9. Setzen Sie die Ablage in die Schlitzte ein und schrauben Sie sie an die Paneele.
10. Überprüfen Sie vor der Benutzung das alle Schrauben fest angezogen sind.

HINWEIS: Durch die Erweiterungsmöglichkeit können Stapelboxen, Werkzeughaken und Ablagen beliebig kombiniert werden.



WARTUNGS- UND PFLEGEHINWEIS

Verwenden Sie vor der ersten Benutzung zur Reinigung einen Schwamm und warmes Seifenwasser. Verwenden Sie keine lösungsmittelhaltigen Reiniger oder Waschmittel, z.B. Bleichmittel können das Produkt beschädigen. Weitere Pflegehinweise finden Sie ggf. am Produkt. Regelmäßige Reinigung, Kontrolle und Wartung erhöhen die Sicherheit und die Lebensdauer des Artikels.



ENTSORGUNG

Am Ende der langen Lebensdauer Ihres Artikels führen Sie bitte die wertvollen Rohstoffe einer fachgerechten Entsorgung zu, so dass ein ordnungsgemäßes Recycling stattfinden kann. Sollten Sie sich nicht sicher sein, wie Sie am besten vorgehen, helfen die örtlichen Entsorgungsbetriebe oder Wertstoffhöfe gerne weiter.

MANUAL

Dear customer,

You have made a good choice by purchasing one of our branded products. In order to enjoy the product for as long as possible and to ensure safe handling, please observe the assembly and operating instructions overleaf. To ensure the desired high quality standard, our articles are subject to regular controls and of course always meet the high requirements of the European Union. Even the best products can have defects, e.g. due to external circumstances. We stand by our quality promise and offer you the best possible service. Should a problem occur, please contact our trained staff for whatever kind of service, complaints and technical support you require.



IMPORTANT!

Thoroughly read the manual in full before using the unit for the first time. Keep this manual for future reference. If you pass on the product one day, be sure to hand over this manual as well.



ATTENTION! POTENTIAL RISK

Observe the safety instructions and assembly instructions to avoid the risk of injury or damage to the product.



RISK OF SUFFOCATION!

Keep small parts and packaging material away from children!



PRODUCT MODIFICATION

Never make modifications to the product! Modifications will invalidate the warranty and the product may become unsafe or – in the worst-case scenario – even dangerous.

GENERAL INFORMATION

Make sure that this product is completely assembled before using it. Check to make sure that all screws and bolts have been tightened and check this regularly as well.

Do not overtighten the screws. Screws that are tightened too much may damage the material and lead to cracking. Keep small children away during assembly as there is a risk of injury!

If you do not take care and maintain your product regularly, its service life will be reduced considerably. We assume no liability for consequential damage that results from a lack of maintenance and care.

Wear suitable protective equipment (safety goggles, hearing protection, clothing) during installation.

For better handling, we recommend assembly with two persons.

Before mounting, be sure that the surface can safely support the total weight; if in doubt, contact qualified personnel.

If you have any questions for the required mounting material, please contact your local specialty store for advice.

WARNING: You are responsible for ensuring that the wall structure and fasteners are capable of supporting the panels and shelves, including all components. Check the rigidity of the installation before installation and if in doubt, consult qualified professionals.

Do not overload the shelves. Do not place or support objects against or on the shelf.

WARNING! Do not exceed the maximum load capacity specified as this may result in damage or serious injury.

- Max. Total load 36 kg
- Max. Load per shelf 7 kg
- Max. Load per hook 1 kg



INTENDED USES

When mounted correctly, the tool holder is used for the clear storage of light objects with a maximum total weight of 36 kg.

Use the product only for the purpose it is intended for. The manufacturer accepts no liability for damage caused by unintended use. Any modification to the product may negatively impact safety, cause hazards and invalidate the warranty.

Only suitable for domestic use; not for commercial use.

UNPACKING INSTRUCTIONS

Open the box and remove the product.

After unpacking, please check the product for damage and to ensure it is complete. Subsequent complaints cannot be accepted.

This product is subject to strict tests and standards according to the EU guidelines, to ensure that we can offer you a product that is absolutely harmless to your health. Nevertheless, it can produce a slight odor, but this does not pose any health risk to you. It is recommended that the product be installed in a well-ventilated environment. The odor will disappear after a short time after the product has been removed from the packaging.

ASSEMBLY

(Illustration graphics page 23-25)

1. Prior to assembly, align the panels so that the compartment slots face upward to ensure that the compartments/brackets can be placed the correct way around.
2. Place each panel against the mounting surface and level it with a spirit level.
3. Make sure the panels are mounted at the correct height, taking into account the selected shelf position.
4. Mark as many mounting holes as you need, including the shelf mounting holes.
NOTE: It is recommended to use 12 or more screws along with appropriate anchors to fasten the panels.
5. The recommended screw length is at least 80 mm for concrete/wood walls. **NOTE:** When attaching to softer walls, it is recommended to use longer screws.
6. **Check the installation area for hidden utilities (water, electricity, gas),** drill the holes with a drill suited for the screw size, **(wear safety glasses, hearing protection).**
7. Insert the wall plugs of appropriate type and size into the pre-drilled holes (not included).
8. Fasten the panels with screws of the appropriate size.
9. Insert the shelf into the slots and screw it to the panels.
10. Check that all screws are tight before use.

NOTE: The expandability allows stacking boxes, tool hooks and trays to be combined as desired.



MAINTENANCE AND CARE INSTRUCTIONS

Before first use, use a sponge and warm soapy water to clean. Do not use any cleaner or detergent containing a solvent, such as bleach, as this may damage the product. The product may contain additional care instructions. Regularly cleaning, checking and maintaining the product increases its safety and service life.



DISPOSAL

At the end of your item's long service life, please dispose of the valuable raw materials properly so that proper recycling can take place. If you are not sure how best to proceed, the local waste disposal companies or recycling centres will be happy to help.

INTRODUCTIO

Chère cliente, cher client,

En achetant un produit de notre marque, vous avez fait le bon choix. Afin de profiter le plus longtemps possible de votre produit et d'assurer une manipulation sans danger, veuillez vous reporter à la présente notice de montage et d'utilisation. Pour atteindre le niveau de qualité souhaité, nos articles sont soumis à des contrôles réguliers et répondent bien sûr toujours aux exigences élevées de l'Union européenne. Cependant, même avec les meilleurs produits, des défauts peuvent survenir, par exemple en raison de circonstances externes. Nous faisons notre maximum afin d'assurer la meilleure qualité et le meilleur service possibles. Toutefois, en cas de problème ou de réclamation, n'hésitez pas à contacter notre service client.



IMPORTANT !

Avant la première utilisation, veuillez lire la notice attentivement et intégralement. Veuillez conserver ce manuel afin de pouvoir y reporter ultérieurement. Si vous deviez un jour transmettre le produit, veuillez à fournir également ce manuel.



ATTENTION ! DANGER POTENTIEL

Respectez les consignes de sécurité et la notice de montage afin d'éviter tout risque de blessures ou toute détérioration du produit.



RISQUE-D'ETOUFFEMENT !

Garder les petites pièces et l'emballage hors de portée des enfants !



MODIFICATIONS DU PRODUIT

Ne jamais apporter de modifications au produit ! En cas de modifications, la garantie expire et le produit peut devenir non sûr, voire dangereux, dans le pire des cas.

CONSIGNES GÉNÉRALES

Avant d'utiliser ce produit, assurez-vous qu'il a été entièrement monté. Vérifiez que toutes les vis et tous les boulons ont été bloqués et vérifiez ce blocage régulièrement.

Ne serrez pas les vis de façon excessive. Des vis trop serrées peuvent endommager le matériau et provoquer la formation de fissures. Lors du montage, tenez les petits enfants à distance. Risque de blessures!

Si vous ne procédez pas à une maintenance et à un entretien réguliers, vous réduisez sensiblement la durée de vie de votre produit. Nous ne pouvons accorder aucune garantie pour les dommages résultant d'un manque de maintenance et d'entretien.

Lors du montage, pensez à porter des protections adaptées (lunettes de protection, protections auditives, vêtements).

Pour plus de facilité, nous vous conseillons de réaliser le montage avec deux personnes.

Avant le montage, assurez-vous que le sol peut supporter la totalité du poids. En cas de doute, adressez-vous à des personnes qualifiées.

En cas de question au sujet du matériel de montage nécessaire, adressez-vous au magasin spécialisé le plus proche.

AVERTISSEMENT : Il va de votre responsabilité de vous assurer que la structure du mur et des fixations sont en capacité de supporter le panneau et l'étagère, y compris avec tous les outils. Vérifiez la stabilité de l'installation avant de commencer le montage. En cas de doute, contactez des personnes qualifiées.

Ne surchargez pas les compartiments. Ne placez aucun objet contre ou sur la surface.

AVERTISSEMENT : Ne dépassez pas la charge maximale spécifiée, cela pourrait entraîner de graves dommages ou blessures.

- Charge maximale totale : 36 kg
- Charge maximale étagère : 7 kg
- Charge maximale par crochet : 1 kg



UTILISATION CONFORME

Correctement installé, le rangement à outil permet de ranger soigneusement vos outils légers, jusqu'à une charge maximale de 36 kg.

L'appareil doit uniquement être utilisé pour l'usage prévu. Le fabricant décline toute responsabilité pour tout dégât causé en raison d'une utilisation non conforme. Toute modification apportée au produit peut avoir des conséquences négatives en matière de sécurité, engendrer des risques et entraîner l'annulation de la garantie.

Uniquement conçu pour un usage domestique et non pour un usage commercial.

CONSIGNES DE DÉBALLAGE

Ouvrez le carton et retirez le produit.

Une fois le produit déballé, vérifiez qu'il est complet ou qu'il ne présente pas d'endommagements. Aucune réclamation formulée tardivement ne sera acceptée.

Ce produit est soumis à des tests rigoureux et respecte les normes imposées par les directives de l'Union européenne afin que nous puissions vous proposer un produit absolument sans danger pour votre santé. Néanmoins, de légères odeurs peuvent s'en dégager, mais elles sont sans danger pour votre santé. Il est recommandé d'assembler l'article dans un endroit bien ventilé. Une fois que le produit a été retiré de l'emballage, l'odeur disparaît rapidement.

MONTAGE

(Graphiques et illustrations page 23-25)

1. Avant l'assemblage, orientez les panneaux de manière à ce que les fentes des compartiments soient tournées vers le bas. Ainsi, les compartiments et supports seront montés dans le bon sens.
2. Placez chaque panneau contre la surface de montage et assurez-vous qu'ils soient horizontaux à l'aide d'un niveau à bulle.
3. Vérifiez que les panneaux sont installés à la bonne hauteur en tenant compte de la position choisie pour l'étagère.
4. Faites autant de trous que nécessaire, y compris pour l'étagère.

CONSEIL : Pour fixer les panneaux, il est recommandé d'utiliser 12 vis ou plus ainsi que des cheville appropriées.

5. Il est recommandé d'utiliser des vis d'une longueur d'au moins 80 mm pour les murs en béton ou en bois. **CONSEIL** : Il est recommandé d'utiliser des vis plus longues dans le cas d'un mur en matériau plus souple.
6. **Assurez-vous que la zone d'installation ne contient pas de lignes d'alimentation cachées (eau, électricité, gaz).** Percez les trous à l'aide d'une perceuse adaptée à la taille de la vis. **Portez des lunettes de protection et une protection auditive.**
7. Insérez les chevilles murales du type et de la taille appropriées dans les trous pré-perçés (chevilles non incluses).
8. Fixez les panneaux grâce à des vis de tailles appropriées.
9. Insérez l'étagère dans les fentes et visez-la aux panneaux.
10. Avant de placer vos outils sur les supports, vérifiez que toutes les vis sont bien serrées.

CONSEIL : L'option d'extension signifie que les compartiments sont empilables et que les crochets et étagères peuvent être combinées au besoin.



CONSIGNES DE MAINTENANCE ET D'ENTRETIEN

Pour nettoyer le produit, utilisez une éponge et de l'eau savonneuse chaude avant la première utilisation. N'utilisez pas de détergents ou de produits de lavage contenant des solvants. Les agents de blanchiment, par exemple, peuvent endommager le produit. Le cas échéant, vous trouverez d'autres consignes d'entretien inscrites sur le produit lui-même. Un nettoyage, une maintenance et un contrôle réguliers augmentent la sécurité et la durée de vie de l'article.



MISE AU REBUT

À la fin de la longue durée de vie de votre article, veuillez éliminer correctement les matières premières précieuses, afin de garantir un recyclage adéquat. Si vous n'êtes pas certain de la meilleure façon de procéder, les entreprises locales d'élimination des déchets ou les centres de recyclage seront ravis de vous aider.



Le produit et l'emballage sont soumis aux directives de recyclage. Pour plus d'informations, rendez-vous sur: quefairedemesdechets.fr

ISTRUZIONI

Caro/a cliente,

acquistando uno dei nostri prodotti hai fatto un'ottima scelta. Per godertelo il più a lungo possibile e per fene un utilizzo corretto, ti preghiamo di osservare le seguenti istruzioni di montaggio e funzionamento. Per soddisfare gli elevati standard di qualità, i nostri articoli sono soggetti a controlli regolari e ovviamente soddisfano le stringenti norme dell'Unione Europea. Tuttavia anche i migliori prodotti possono avere ad es. qualche piccolo difetto dovuto a circostanze esterne. Manteniamo sempre la nostra promessa di qualità e offriamo il miglior servizio possibile. Se dovessi comunque riscontrare dei problemi, ti preghiamo di contattare il nostro personale qualificato per qualsiasi tipo di richiesta, reclamo o supporto tecnico.



IMPORTANTE!

Osservare le istruzioni di sicurezza e di montaggio per evitare il rischio di lesioni o danni al prodotto.



ATTENZIONE! PERICOLO POTENZIALE

Leggere le istruzioni completamente e in maniera accurata. Conservare questo manuale per consultarlo in futuro. Se un giorno venderai il prodotto, assicurarti di consegnare anche questo manuale.



PERICOLO DI SOFFOCAMENTO!

Tenere le parti più piccole al di fuori dalla portata dei bambini.



MODIFICHE AL PRODOTTO

Non apportare in nessun caso modifiche al prodotto! Eventuali modifiche possono invalidare la garanzia e rendere il prodotto non sicuro o addirittura pericoloso.

ISTRUZIONI GENERALI

Assicurarsi che il prodotto sia assemblato in tutte le sue componenti prima di utilizzarlo. Verificare il corretto serraggio di viti e bulloni e controllarne lo stato periodicamente.

Non stringere eccessivamente le viti per evitare di danneggiare il materiale e provocare fessurazioni. Tenere lontano i bambini durante le operazioni di assemblaggio: pericolo di lesioni!

La mancata cura o la scarsa manutenzione possono ridurre la durata di vita del prodotto. I danni provocati da mancata manutenzione o scarsa cura del prodotto non sono coperti da garanzia.

Indossare dispositivi di protezione adeguati (occhiali di protezione, protezioni per l'udito, indumenti protettivi) durante il montaggio.

Per una migliore maneggevolezza, si consiglia che il montaggio venga effettuato da due persone.

Prima dell'installazione, assicurarsi che la superficie possa sostenere in sicurezza il peso totale; in caso di dubbio rivolgersi a personale qualificato.

In caso di domande sul materiale di montaggio richiesto, contattare un negozio specializzato locale per ottenere consigli.

ATTENZIONE: è responsabilità dell'utente assicurarsi che la struttura della parete e i fissaggi siano in grado di supportare i pannelli e le mensole, compresi tutti i componenti. Prima di iniziare

l'installazione, verificare la stabilità dell'installazione e, in caso di dubbio, contattare personale qualificato.

Non sovraccaricare gli scaffali. Non appoggiare oggetti contro o sopra il ripiano.

AVVERTENZA! Non superare la capacità di carico massima specificata, poiché ciò può causare danni o lesioni gravi.

- Carico totale massimo 36 kg
- Carico massimo per ripiano 7 kg
- Carico massimo per gancio 1 kg



UTILIZZO CONFORME ALLE DISPOSIZIONI

Se correttamente installato, il portautensili viene utilizzato per riporre ordinatamente oggetti leggeri, con un peso totale massimo di 36 kg.

Utilizzare solo all'interno. Impostare solo oggetti leggeri sul prodotto. Utilizzate il prodotto solo per il suo scopo prescritto. Il produttore non si assume alcuna responsabilità per danni derivanti da un uso improprio. Qualsiasi modifica al prodotto può influire negativamente sulla sicurezza, causare pericolo e invalidare la garanzia.

Solo per uso domestico e non adatto ad un utilizzo commerciale!

ISTRUZIONI DI DISIMBALLAGGIO

Aprire il cartone di imballaggio ed estrarre il prodotto.

Dopo aver disimballato il prodotto verificare che sia integro e non presenti danneggiamenti. Reclami tardivi non potranno essere accettati.

Questo prodotto è soggetto a severi test e standard secondo le linee guida dell'UE, per offrirvi un prodotto assolutamente innocuo per la salute. Tuttavia, potrebbe diffondersi un leggero odore, che per voi non comporta alcun danno per la salute. Si consiglia di installare l'articolo in un'area ben ventilata. Dopo aver rimosso il prodotto dalla confezione, l'odore si dissipa in breve tempo.

MONTAGGIO

(Grafici figura a pagina 23-25)

1. Prima del montaggio, orientare i pannelli in modo che le fessure dei contenitori siano rivolte verso l'alto per garantire che gli scomparti/staffe possano essere installati nel modo corretto.
2. Posizionare ciascun pannello contro la superficie di montaggio e metterlo a bolla.
3. Assicurarsi che i pannelli siano installati all'altezza corretta, tenendo conto della posizione del ripiano scelto.
4. Segnare tutti i fori di montaggio di cui si ha bisogno, compresi i fori di montaggio del ripiano.
NOTA: si consiglia di utilizzare 12 o più viti, insieme ai tasselli adeguati, per fissare i pannelli.
5. La lunghezza della vite consigliata è di almeno 80 mm per pareti in calcestruzzo/legno.
NOTA: si consiglia di utilizzare viti più lunghe per il fissaggio su pareti più morbide.
6. **Controllare l'area di installazione per verificare le linee di alimentazione nascoste (acqua, elettricità, gas), praticare i fori con un trapano adatto alla dimensione della vite (indossare occhiali protettivi e protezione per le orecchie).**
7. Inserire i tasselli a muro (non inclusi) del tipo e delle dimensioni appropriate nei fori predisposti.

8. Fissare i pannelli con viti della misura appropriata.
9. Inserire il ripiano nelle asole e avvitarlo ai pannelli.
10. Prima dell'uso, controllare che tutte le viti siano serrate correttamente.

NOTA: l'opzione di espansione significa che le scatole impilabili, i ganci per attrezzi e i ripiani possono essere combinati secondo necessità.



ISTRUZIONI DI CURA E MANUTENZIONE

Prima del primo utilizzo per la pulizia del prodotto utilizzare una spugna e acqua calda saponata. Non utilizzare detergenti o prodotti per la pulizia contenenti solventi come, ad esempio, candeggina, in quanto possono danneggiare il prodotto. Eventuali ulteriori istruzioni di cura sono riportate sul prodotto. Operazioni di pulizia, di controllo e manutenzione effettuate periodicamente aumentano la sicurezza e la durata di vita dell'articolo.



GESTIÓN DE RESIDUOS

Gestión de residuos: Cuando la vida útil de su artículo haya llegado a su fin, debe usted llevar las materiasprimas valiosas a un punto de recogida especializado para que el proceso de reciclaje apropiado pueda iniciarse. Si no está seguro de la forma de proceder, lo mejor es que se dirija a una empresa de gestión de residuos local o a una planta de reciclaje.

INTRODUCCIÓN

Estimado cliente,

Muchas gracias por adquirir uno de nuestros productos. Sin duda ha tomado la mejor decisión. Para que pueda disfrutar del producto por mucho tiempo y garantizar un manejo seguro del mismo, tome en cuenta las siguientes instrucciones de montaje y funcionamiento. Para cumplir con el estándar de alta calidad deseado, todos nuestros artículos se encuentran sujetos a controles regulares y cumplen con los estrictos requisitos de la Unión Europea. Sin embargo, siempre existe la posibilidad de que ocurra alguna alteración debido a circunstancias externas. Nos mantenemos firmes a nuestra promesa de calidad y le ofrecemos el mejor servicio posible. Si surge un problema, no dude en contactar a nuestro personal capacitado para hacer llegar sus quejas o si necesita algún servicio y ayuda técnica.



¡IMPORTANTE!

Antes de usar el equipo por primera vez, lea atentamente todo el manual de instrucciones. Conserve estas instrucciones para poder consultarlas más adelante. En caso de entregar este producto a terceros en algún momento, entréguelo junto con estas instrucciones.



¡ATENCIÓN! PELIGRO POTENCIAL

Siga las indicaciones de seguridad y las instrucciones de montaje para reducir el riesgo de lesiones o daños en el producto.



RIESGO DE ASFIXIA!

Mantenga los componentes de pequeño tamaño y los materiales de embalaje fuera del alcance de los niños.



MODIFICACIONES DEL PRODUCTO

¡No modifique este producto en ningún caso! Al hacerlo se anula la garantía y el producto puede volverse inseguro o, en los peores casos, peligroso.

INDICACIONES GENERALES

Asegúrese de haber finalizado el montaje completo del producto antes de utilizarlo. Asegúrese de que todos los tornillos y pernos estén bien apretados, y revíselos periódicamente.

No apriete los tornillos en exceso, ya que podría dañar el material y producir fisuras. Mantenga alejados a los niños pequeños durante el montaje para evitar que se hagan daño.

La vida útil de su producto se reducirá notablemente si no realiza periódicamente tareas de cuidado y mantenimiento. No asumimos ninguna garantía por daños resultantes de la falta de cuidado y mantenimiento.

Utilice equipo de protección adecuado durante el montaje (como por ejemplo, gafas de protección, protección auditiva, ropa resistente).

Para lograr un mejor control, le recomendamos que se realice por dos personas.

Antes de la instalación, asegúrese de que la superficie pueda soportar de forma segura el peso total; en caso de cualquier duda, contacte a un personal cualificado.

Si tiene alguna pregunta sobre el material de montaje que necesita, comuníquese con su tienda especializada local para obtener asesoramiento.

ADVERTENCIA: Es su responsabilidad asegurarse de que la estructura de la pared y las fijaciones puedan soportar los paneles y estantes, incluidos todos los componentes. Antes de iniciar la instalación, compruebe que la estabilidad sea la correcta y, en caso de duda, póngase en contacto con un personal cualificado.

No sobrecargue los estantes. No coloque ni apoye ningún objeto contra o sobre el estante.

¡ADVERTENCIA! No exceda la capacidad de carga máxima especificada, ya que esto puede provocar daños o lesiones graves.

- Carga total máxima de 36 kg
- Carga máxima por repisa de 7 kg
- Carga máxima por gancho de 1 kg



USO PREVISTO

Cuando se instala correctamente, el portaherramientas le permite almacenar de forma ordenada objetos ligeros con un peso máximo de 36 kg.

El producto debe emplearse únicamente para su fin previsto. El fabricante no asume ningún tipo de responsabilidad en caso de daños ocasionados por el uso inadecuado del producto. Cualquier modificación realizada en el producto puede ser perjudicial para la seguridad u ocasionar riesgos, y anulará la garantía

¡Solo para uso doméstico y no apto para uso comercial!

INSTRUCCIONES DE DESEMBALAJE

Abra la caja y saque el equipo.

A continuación, constate si el producto presenta algún daño y compruebe que el contenido de la entrega esté completo. No se aceptarán reclamaciones posteriores.

Este producto está sujeto a pruebas y estándares de calidad estrictos que cumplen con las regulaciones de la UE, con el fin de que podamos ofrecerle un producto completamente inofensivo para la salud. Es posible que experimente un ligero olor, pero no significa que sea dañino para la salud. Le recomendamos armar el producto en un área bien ventilada. Después de que el producto haya sido retirado del embalaje, el olor desaparecerá en poco tiempo.

MONTAJE

(Ilustraciones de la figura disponible en la página 23-25)

1. Antes de realizar el montaje, oriente los paneles de modo que las ranuras de los contenedores queden hacia arriba para asegurarse de que los compartimentos/soportes se instalen correctamente.
2. Coloque cada panel contra la superficie de montaje y nivele con un nivel de burbuja.
3. Asegúrese de que los paneles estén instalados a la altura correcta, teniendo en cuenta la posición de la repisa elegida.
4. Marque tantos orificios de montaje como necesite, incluidos los orificios de montaje de la repisa.

NOTA: Le recomendamos utilizar 12 o más tornillos, junto con tacos de pared adecuados, para asegurar los paneles.

5. La longitud recomendada del tornillo es de al menos 80 mm para paredes de hormigón/madera. **NOTA:** Es recomendado utilizar tornillos más largos cuando se fijan a paredes más blandas.

6. **Verifique el área de instalación para ver si hay líneas de suministro ocultas (agua, electricidad, gas),** perforo los orificios con un taladro adecuado para el tamaño del tornillo **(use gafas protectoras, protección para los oídos).**
7. Inserte los tacos de pared del tipo y tamaño adecuados en los orificios pretaladrados (no incluidos).
8. Asegure los paneles con tornillos del tamaño adecuado.
9. Inserte la repisa en las ranuras y atorníllela a los paneles.
10. Antes de usar, verifique que todos los tornillos estén correctamente apretados.

NOTA: Con la opción expandible puede combinar las cajas apilables, los ganchos para herramientas y los estantes a sus necesidades.



INDICACIONES DE CUIDADO Y MANTENIMIENTO

Antes del primer uso, limpie el producto con una esponja y agua jabonosa tibia. No utilice limpiadores que contengan disolventes, como blanqueadores, que pueden dañar el producto. A continuación, encontrará indicaciones adicionales en el producto. La limpieza, la inspección y el mantenimiento regulares aumentan la seguridad y la vida útil del artículo.



SMALTIMENTO

Al final del largo ciclo de vida de su artículo, elimine las materias primas valiosas de forma adecuada para que se puedan reciclar según corresponde. En caso de no estar seguro de la mejor forma de proceder, la empresas de gestión de residuos o el centro de reciclaje locales podrán ofrecerle la ayuda que necesita.

GEBRUIKSAANWIJZING

Beste klant,

U heeft de juiste keuze gemaakt met de aankoop van een van onze merkproducten. Lees de opbouw- of gebruiksaanwijzing op de volgende pagina om zo lang mogelijk plezier te hebben van het product en een veilig gebruik te garanderen. Om de gewenste hoge kwaliteitsnormen te vervullen, worden onze producten onderworpen aan regelmatige controles en voldoen ze vanzelfsprekend steeds aan de hoogste eisen van de Europese Unie. Ook bij de beste producten kunnen bijvoorbeeld door externe omstandigheden gebreken optreden. Wij staan voor onze kwaliteitsbelofte en bieden u de best mogelijke service. Als er een probleem optreedt, kunt u terecht bij ons geschoold personeel voor elk soort service, klachten en technische ondersteuning.



BELANGRIJK!

Lees voor het eerste gebruik de handleiding volledig en grondig door. Bewaar deze handleiding voor toekomstig gebruik. Mocht u het product ooit doorgeven, geef dan ook deze handleiding door.



LET OP! POTENTIEEL GEVAAR!

Volg de veiligheids- en opbouw instructies op om het risico op letsels of beschadigingen aan het product te voorkomen.



VERSTIKKINGSGEVAAR!

Houd kleine delen en verpakkingsmateriaal uit de buurt van kinderen!



WIJZIGINGEN AAN HET PRODUCT

Breng nooit wijzigingen aan het product aan! Wijzigingen maken de garantie ongeldig en het product kan onveilig of in het ergste geval zelfs gevaarlijk worden.

ALGEMENE INFORMATIE

Zorg ervoor dat dit product volledig opgebouwd is voor u het gebruikt. Controleer of alle schroeven en bouten aangedraaid zijn en herhaal dit regelmatig.

Draai schroeven niet te vast aan. Te vast aangedraaide schroeven kunnen het materiaal beschadigen en scheuren veroorzaken. Houd jonge kinderen uit de buurt bij het opbouwen, risico op letsels!

Als u het product niet regelmatig onderhoudt, wordt de levensduur aanzienlijk gereduceerd. We kunnen geen garantie geven op schade die uit gebrek aan onderhoud ontstaan is.

Draag tijdens de montage geschikte beschermingsmiddelen (veiligheidsbril, gehoorbescherming, kleding).

Voor een betere hantering adviseren wij montage met twee personen.

Controleer vóór de montage of de ondergrond het totale gewicht veilig kan dragen; neem in geval van twijfel contact op met gekwalificeerd personeel.

Als u vragen heeft over het benodigde montagemateriaal, neem dan contact op met uw plaatselijke speciaalzaak voor advies.

WAARSCHUWING: Het is uw verantwoordelijkheid ervoor te zorgen dat de wandstructuur en bevestigingsmiddelen in staat zijn de panelen en planken, inclusief alle onderdelen, te dragen. Controleer de stevigheid van de installatie vóór installatie en raadpleeg in geval van twijfel een gekwalificeerde vakman.

Overbelast de planken niet. Plaats of ondersteun geen voorwerpen tegen of op de plank.

WAARSCHUWING! Overschrijd het aangegeven maximale draagvermogen niet, aangezien dit kan leiden tot schade of ernstig letsel.

- Max. Totale belasting 36 kg
- Max. Belasting per plank 7 kg
- Max. Draagvermogen per haak 1 kg



BEOOGD GEBRUIK

Wanneer de gereedschapshouder correct is gemonteerd, wordt hij gebruikt voor het overzichtelijk opbergen van lichte voorwerpen met een maximum totaalgewicht van 36 kg.

Gebruik het product uitsluitend voor het voorgeschreven doel. De fabrikant is niet aansprakelijk voor schade die ontstaat door oneigenlijk gebruik. Elke aanpassing aan het product kan de veiligheid negatief beïnvloeden, gevaar veroorzaken en leidt tot het vervallen van de garantie.

Uitsluitend geschikt voor huishoudelijk gebruik en niet voor commercieel gebruik.

UITPAKINSTRUCTIES

Open de doos en neem het product eruit.

Controleer het product na het uitpakken op volledigheid en beschadigingen. Latere klachten worden niet aanvaard.

Dit product is onderworpen aan strenge tests en normen volgens EU-richtlijnen, zodat we u een absoluut onschadelijk product kunnen aanbieden. Toch kan lichte geurontwikkeling ontstaan, wat voor u echter geen schadelijke gevolgen heeft. We adviseren het artikel in een goed verluchte ruimte op te bouwen. De geur vervliegt snel nadat het product uit de verpakking wordt verwijderd.

CONSTRUCTIE

(Illustratie grafische pagina 23-25)

1. Lijn de panelen vóór de montage zo uit dat de gleuven van de containers naar boven wijzen, zodat de compartimenten/beugels goed gemonteerd kunnen worden.
2. Leg elk paneel tegen het montageoppervlak en stel het waterpas met een waterpas.
3. Zorg ervoor dat de panelen op de juiste hoogte worden geplaatst, rekening houdend met de gekozen plankpositie.
4. Markeer zoveel bevestigingsgaten als u nodig hebt, inclusief de bevestigingsgaten van de legborden.

OPMERKING: Het wordt aanbevolen om 12 of meer schroeven samen met geschikte ankers te gebruiken om de panelen te bevestigen.

5. De aanbevolen schroeflengte is minimaal 80 mm voor betonnen/houten wanden. **OPMERKING:** Bij bevestiging aan zachtere wanden wordt aanbevolen om langere schroeven te gebruiken.

6. Controleer het montagegebied op verborgen toevoerleidingen (**water, elektriciteit, gas**), boor de gaten met een boor die geschikt is voor de schroefmaat (**draag een veiligheidsbril, gehoorbescherming**).
7. Steek de muurpluggen van het geschikte type en formaat in de voorgeboorde gaten (niet inbegrepen).
8. Bevestig de panelen met schroeven van de juiste grootte.
9. Plaats de plank in de sleuven en schroef deze aan de panelen.
10. Controleer voor gebruik of alle schroeven zijn vastgedraaid.

OPMERKING: Met de uitbreidingsoptie kunnen stapelboxen, gereedschapshaken en trays naar wens worden gecombineerd.



ONDERHOUDS- EN VERZORGINGSINSTRUCTIES

Voor het eerste gebruik, gebruik voor het reinigen een spons en warm zeepsop. Gebruik geen reinigingsmiddel dat oplosmiddelen bevat, bijv. een bleekmiddel kan het product beschadigen. Verdere verzorgingsinstructies vindt u eventueel op het product. Regelmatige reiniging, controle en onderhoud verhogen de veiligheid en de levensduur van het product.



VERWIJDERING

Verwijder de waardevolle grondstoffen op de juiste manier op het einde van de lange levensduur van uw artikel, zodat een goede recycling kan plaatsvinden. De plaatselijke afvalverwerkings- of recyclingbedrijven helpen graag als u niet zeker bent over wat u moet doen.

INSTRUKCJA

Szanowni Klienci,

zakup naszego wysokiej jakości produktu to dobry wybór. Aby móc jak najdłużej korzystać z produktu i zapewnić jego bezpieczne użytkowanie, należy przestrzegać podanej na odwrocie instrukcji montażu i obsługi. W celu spełnienia wysokich standardów jakościowych nasze artykuły poddawane są regularnym kontrolom i zawsze spełniają wysokie wymagania Unii Europejskiej. Nawet w najlepszych produktach mogą jednak zdarzyć się wady, np. ze względu na czynniki zewnętrzne. Składamy deklarację jakości i oferujemy profesjonalny serwis odpowiednio do potrzeb. W przypadku wystąpienia problemów prosimy zwrócić się do naszych przeszkolonych pracowników w zakresie serwisu, reklamacji i wsparcia technicznego.



WAŻNE!

Przed pierwszym użyciem dokładnie przeczytać całą instrukcję. Przechowywać tę instrukcję do późniejszego użycia. W razie przekazania produktu innemu użytkownikowi prosimy przekazać także tę instrukcję.



UWAGA! POTENCJALNE NIEBEZPIECZEŃSTWO!

Przestrzegać wskazówek bezpieczeństwa i instrukcji montażu, aby uniknąć ryzyka urazów lub uszkodzenia produktu.



NIEBEZPIECZEŃSTWO UDUSZENIA!

Trzymać drobne części i materiał opakowaniowy z dala od dzieci!



MODYFIKACJE PRODUKTU

Nigdy nie dokonywać modyfikacji produktu! Wskutek modyfikacji wygasa gwarancja, a produkt może stać się niepewny lub, w najgorszym razie, nawet niebezpieczny.

WSKAZÓWKI OGÓLNE

Przed użyciem upewnić się, że produkt jest w pełni zmontowany. Sprawdzić, czy wszystkie śruby i bolce są dociągnięte, i regularnie to kontrolować.

Nie należy wkręcać śrub zbyt mocno, ponieważ może to skutkować uszkodzeniem materiału i powstaniem pęknięć. Małe dzieci nie powinny znajdować się w pobliżu podczas montażu, ryzyko zranienia!

Brak regularnej pielęgnacji i konserwacji znacznie zmniejsza żywotność produktu. Nie ponosimy odpowiedzialności za szkody następcze spowodowane przez niedostateczną konserwację i pielęgnację.

Podczas montażu nosić odpowiednie środki ochrony indywidualnej (okulary ochronne, ochronniki słuchu, odzież).

Dla ułatwienia pracy zalecamy montaż we dwie osoby.

Przed montażem upewnić się, że podłoże może bezpiecznie unieść całkowity ciężar. W razie wątpliwości zwrócić się do wykwalifikowanego personelu.

W razie pytań dotyczących potrzebnych materiałów montażowych poradę można uzyskać w lokalnym sklepie specjalistycznym.

OSTRZEŻENIE: Użytkownik jest zobowiązany upewnić się, że struktura ściany i mocowania są w stanie utrzymać panele i półki wraz ze wszystkimi elementami. Przed zamontowaniem sprawdzić wytrzymałość montowanej konstrukcji, a w razie wątpliwości zwrócić się do wykwalifikowanego personelu.

Nie przeciążać półek regału. Nie należy żadnych przedmiotów kłaść na półce ani opierać o nią.

OSTRZEŻENIE! Nie przekraczać podanej maksymalnej nośności, ponieważ może to prowadzić do szkód lub poważnych obrażeń ciała.

- Maks. obciążenie całkowite 36 kg
- Maks. obciążenie na półkę 7 kg
- Maks. obciążenie na hak 1 kg



UŻYTKOWANIE ZGODNIE Z PRZEZNACZENIEM

Prawidłowo zamontowany wieszak na narzędzia służy do uporządkowanego przechowywania lekkich przedmiotów o maksymalnej masie całkowitej 36 kg.

Stosować produkt tylko zgodnie z jego przeznaczeniem. Producent nie odpowiada za szkody powstałe wskutek niewłaściwego użytkowania. Wszelkie modyfikacje produktu mogą negatywnie oddziaływać na jego bezpieczeństwo, powodować zagrożenia i prowadzą do wygaśnięcia gwarancji.

Produkt jest przeznaczony tylko do użytku domowego i niekomercyjnego.

ROZPAKOWANIE

Otworzyć karton i wyjąć produkt.

Po rozpakowaniu skontrolować produkt pod względem kompletności i uszkodzeń. Późniejsze reklamacje nie będą akceptowane.

Produkt podlega ścisłym kontrolom i normom zgodnie z dyrektywami UE, dzięki czemu mamy pewność, że jest całkowicie bezpieczny. Mimo to może występować lekki nieprzyjemny zapach, nie jest on jednak szkodliwy dla zdrowia. Zaleca się montaż produktu w dobrze wentylowanym otoczeniu. Po wyjęciu produktu z opakowania zapach powinien po krótkim czasie zniknąć.

MONTAŻ

(Rysunki na stronach 23–25)

1. Przed montażem ustawić panele w taki sposób, aby wycięcia na pojemniki były skierowane do góry w celu zapewnienia prawidłowego założenia półek/uchwyty.
2. Przyłożyć każdy panel do powierzchni montażu i wyrównać go za pomocą poziomicy.
3. Upewnić się, że panele są umieszczone na prawidłowej wysokości i uwzględnić przy tym wybrane położenie półki.
4. Zaznaczyć wszystkie otwory potrzebne do zamocowania, w tym otwory do zamocowania półki.
WSKAZÓWKA: Zaleca się użycie 12 lub więcej wkrętów wraz z odpowiednimi kołkami do zamocowania paneli.
5. Zalecana długość wkrętów wynosi co najmniej 80 mm dla ścian betonowych/drewnianych.
WSKAZÓWKA: W przypadku mocowania do ścian z bardziej miękkich materiałów użyć dłuższych wkrętów.

6. Sprawdzić, czy w obszarze montażu nie ma ukrytych przewodów zasilających (woda, prąd, gaz), wierceć otwory wiertłem odpowiednim do rozmiarów wkrętów (nosić okulary ochronne, ochronniki słuchu).
7. Włożyć kołki ścienne odpowiedniego rodzaju i rozmiaru do wywierconych otworów (nie są zawarte w zestawie).
8. Zamocować panele wkrętami o odpowiednim rozmiarze.
9. Włożyć półkę do wycięć i przykręcić ją do paneli.
10. Przed rozpoczęciem użytkowania sprawdzić, czy wszystkie wkręty są mocno dokręcone.

WSKAZÓWKA: Dzięki możliwości rozbudowy pojemniki warsztatowe, haki na narzędzia i półki można dowolnie łączyć.



KONSERWACJA I PIELĘGNACJA

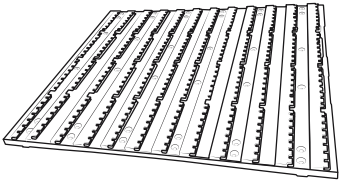
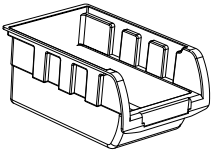
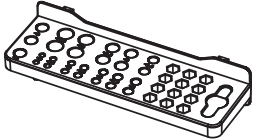

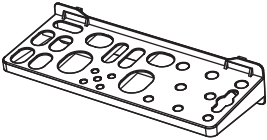

Przed pierwszym użyciem wyczyścić za pomocą gąbki i ciepłej wody z mydłem. Nie stosować środków czyszczących lub myjących zawierających rozpuszczalniki, np. wybielacze mogą uszkodzić produkt. Ewentualne dalsze zalecenia dotyczące pielęgnacji znajdują się na produkcie. Regularne czyszczenie, kontrola i konserwacja zwiększają bezpieczeństwo i żywotność artykułu.



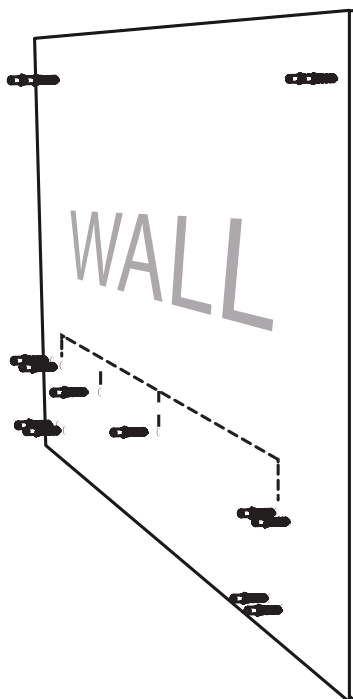
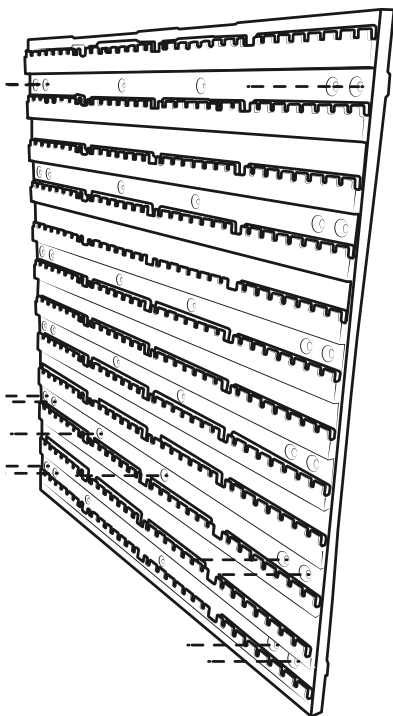
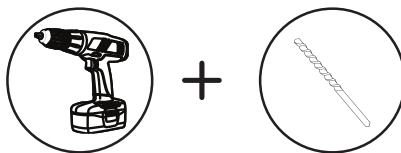
UTYLIZACJA

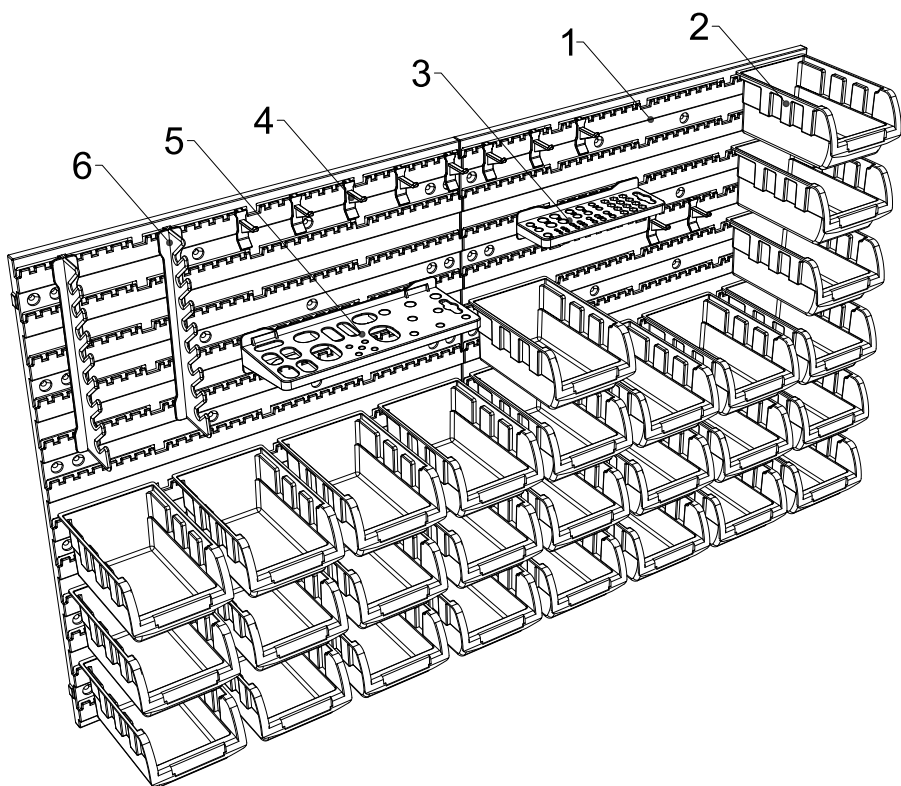
Na końcu długiego okresu żywotności artykułu należy odpowiednio zutylizować cenne surowce, tak by możliwy był ich recykling. W razie braku wiedzy, jak to zrobić, można konsultować się z lokalnymi podmiotami zajmującymi się usuwaniem odpadów lub przetwarzaniem surowców wtórnych.

TEILELISTE / PARTS LIST / LISTE DES PIÈCES / ELENCO DELLE PARTI / LISTA DE PIEZAS
 / LIJST VAN ONDERDELEN / LISTA CZĘŚCI

	NO.	STK
	1	2
	2	28
	3	1
	4	10
	5	1
	6	2

AUFBAU / CONSTRUCTION / CONSTRUCTION / COSTRUZIONE / CONSTRUCCIÓN /
CONSTRUCTIE / KONSTRUKCJA





SERVICEPORTAL

DE

Für jede Art Service, Reklamationen und technischen Support können Sie sich vertrauensvoll an unsere geschulten Mitarbeiter wenden.

EN

For any kind of service, complaints and technical support, you can confidently turn to our trained staff.

FR

Pour tout type de service, réclamations et assistance technique, vous pouvez vous adresser en toute confiance à notre personnel qualifié.

IT

Per qualsiasi tipo di servizio, reclami e supporto tecnico, puoi rivolgerti con fiducia al nostro personale qualificato.

ES

Para cualquier tipo de servicio, quejas y soporte técnico, puede contactar con confianza a nuestro personal capacitado.

NL

U kunt bij ons geschoolde personeel terecht voor elke vorm van service, klachten en technische ondersteuning.

PL

Przy serwisowaniu, reklamacjach i wsparciu technicznym mogą Państwo liczyć na naszych przeszkolonych pracowników.