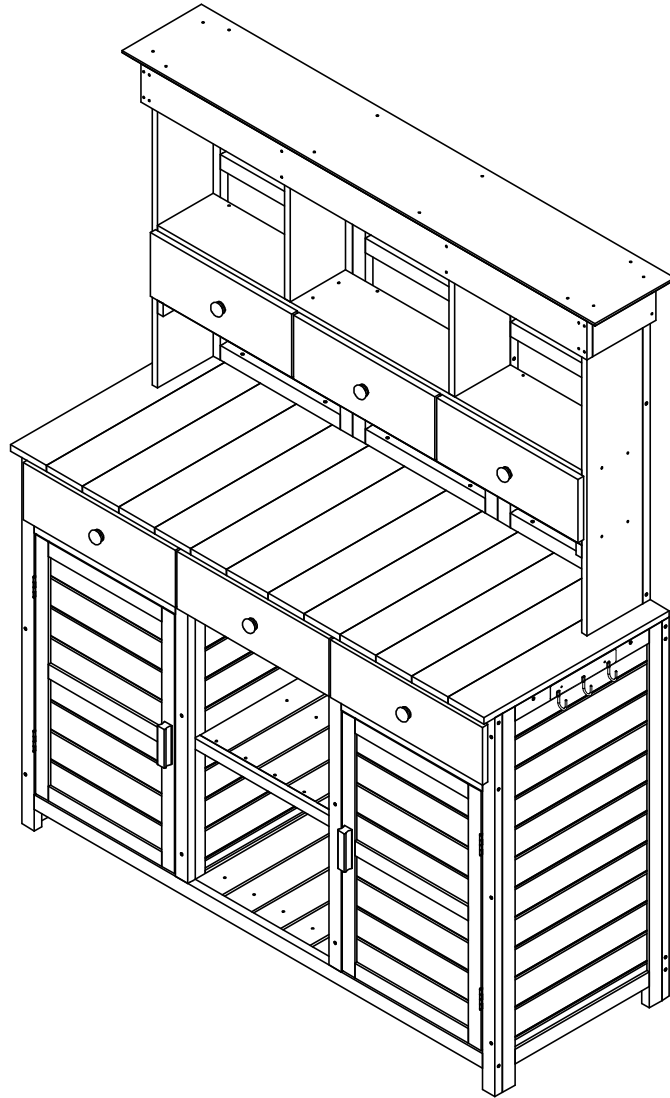


ASSEMBLY INSTRUCTIONS

INSTRUCTIONS DE MONTAGE



IMPORTANT NOTE:

REMARQUE IMPORTANTE:

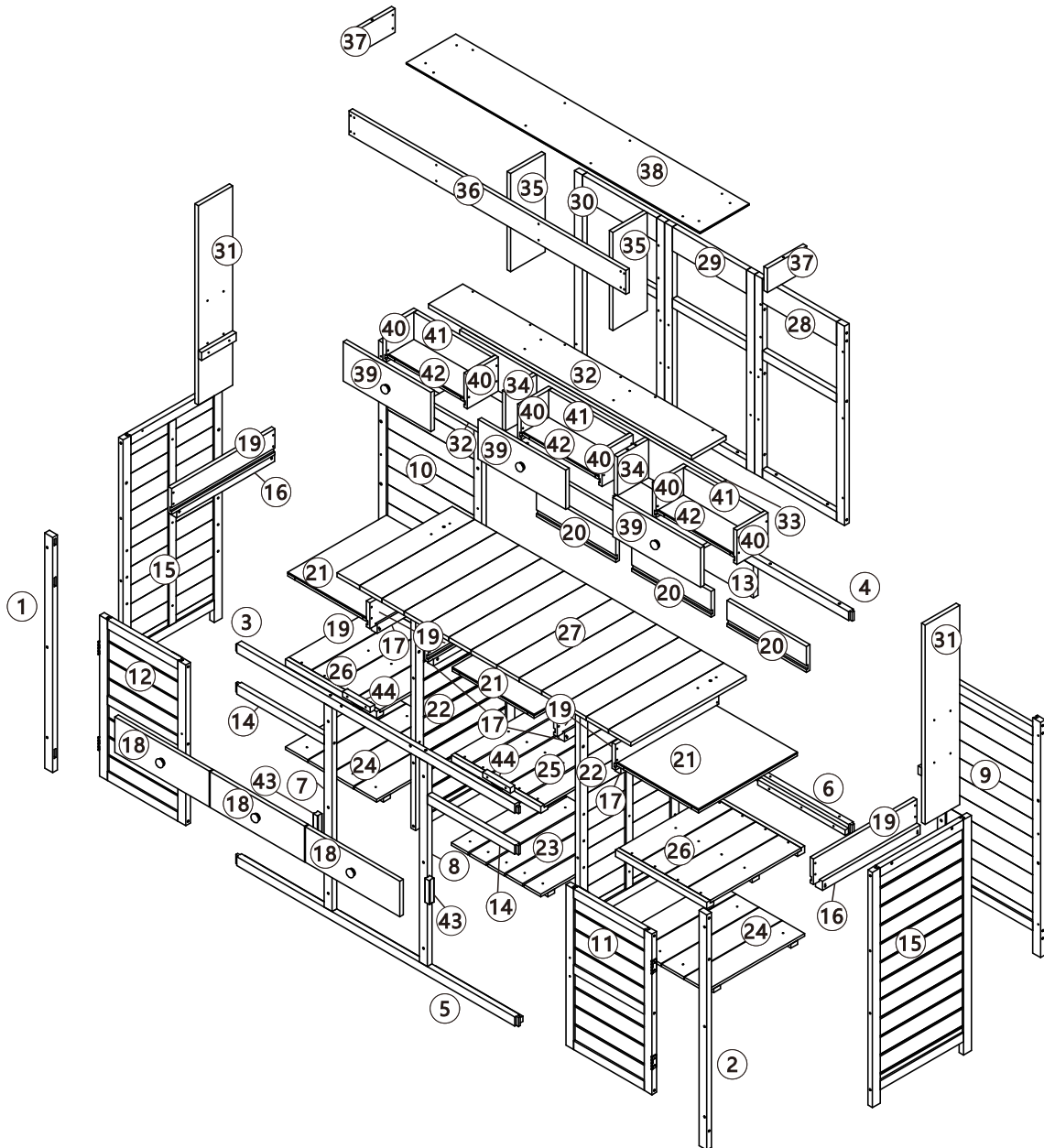
① PLACE ALL PARTS ON A CLEAN AND SMOOTH SURFACE SUCH AS A RUG OR CARPET TO AVOID THE PARTS FROM BEING SCRATCHED.

PLACEZ TOUTES LES PIÈCES SUR UNE SURFACE PROPRE ET LISSE COMME UN TAPIS OU UN CAPET POUR ÉVITER QUE LES PIÈCES SONT ÉCARTÉES.



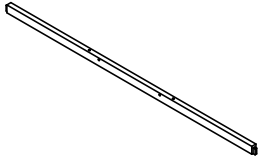
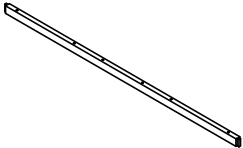
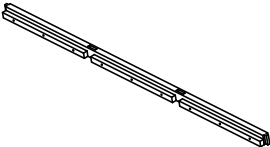
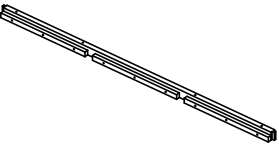


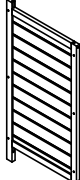
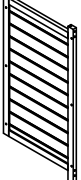
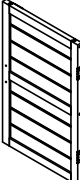
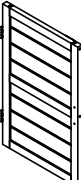
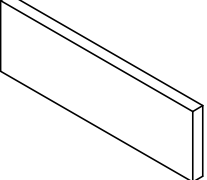
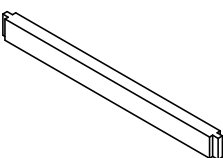

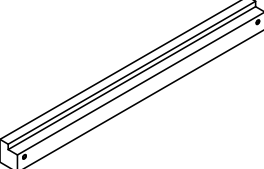
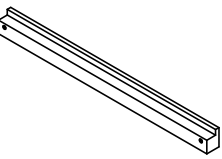
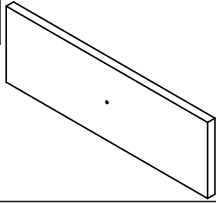
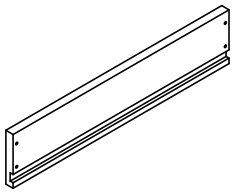
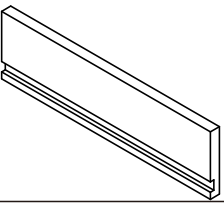
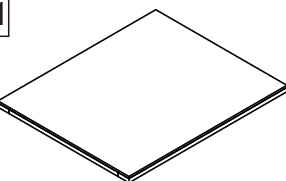

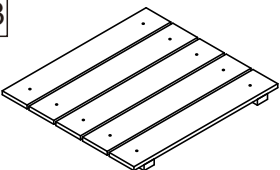
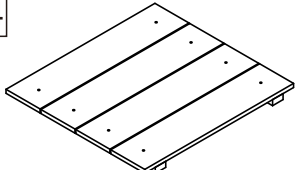
② BEFORE YOU BEGIN, KINDLY FOLLOW THE ASSEMBLY INSTRUCTIONS STEP BY STEP. AVANT DE COMMENCER, VEUILLEZ SUIVRE LES INSTRUCTIONS D'ASSEMBLAGE ÉTAPE PAR ÉTAPE

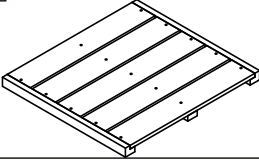
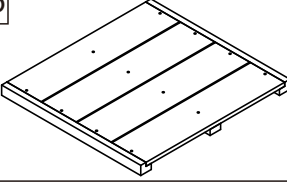
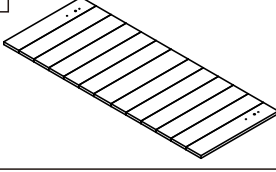
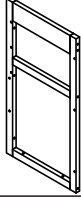
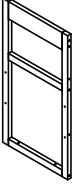
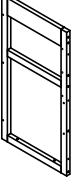
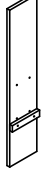
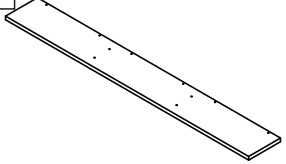
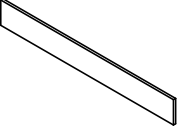
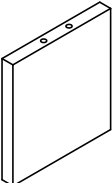

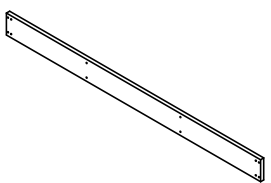
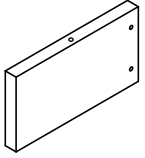
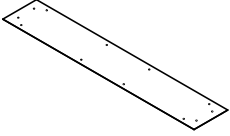
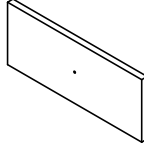
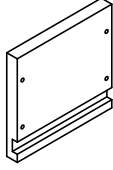
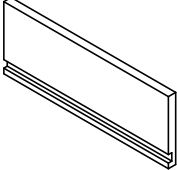
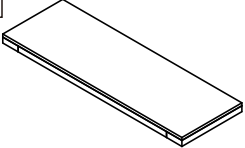
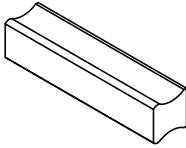
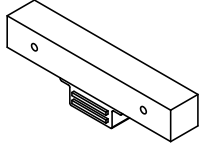
③ DO NOT TIGHTEN ALL SCREWS AND BOLTS UNTIL THIS ITEM IS FULLY SET-UP. NE SERREZ PAS TOUS LES VIS ET BOULONS JUSQU'À CE QUE LE CHAISE SOIT COMPLÈTEMENT INSTALLÉ.

Detail View Vue détaillée










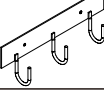
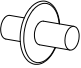
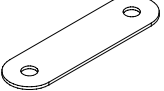




Part List
Liste des pièces

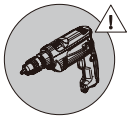
1 	2 	3 	4 
Left pillar of front frame Pilier gauche du panneau avant 1pc	Right pillar of front frame Pilier droit du panneau avant 1pc	Upper slat of front frame Lame supérieure du cadre avant 1pc	Upper slat of back frame Latte supérieure du cadre arrière 1pc
5 	6 	7 	8 
Lower slat of front frame Lame inférieure du cadre avant 1pc	Lower slat of back frame Latte inférieure du cadre arrière 1pc	2.Middle left pillar of front frame Pilier central gauche du cadre avant 1pc	Middle right pillar of front frame Pilier central droit du cadre avant 1pc
9 	10 	11 	12 
Left under back panel Gauche sous le panneau arrière 1pc	Right under back panel Juste sous le panneau arrière 1pc	Right door Porte droite 1pc	Left door Porte gauche 1pc
13 	14 	15 	16 
Middle under back panel Milieu sous le panneau arrière 1pc	Horizontal slat of front frame Lame horizontale du cadre avant 2pcs	Side panel of frame Panneau latéral du cadre 2pc	Support 1 of drawer Support 1 du tiroir 2pcs
17 	18 	19 	20 
Support 2 of drawer Support 2 du tiroir 4pcs	Front of drawer 1 Façade du tiroir 1 3pcs	Side panel of drawer 1 Panneau latéral du tiroir 1 6pcs	Back of drawer 1 Dos du tiroir 1 3pcs
21 	22 	23 	24 
Bottom of drawer 1 Fond du tiroir 1 3pcs	Under side panel Sous le panneau latéral 2pc	Shelves1 Étagères 1 1pc	Shelves2 Étagères 2 2pcs

<p>25</p> 	<p>26</p> 	<p>27</p> 	<p>28</p> 
<p>Shelves 3 Étagères 3 1pc</p>	<p>Shelves 4 Étagères 4 2pcs</p>	<p>Table top Dessus de table 1pc</p>	<p>Left part of back panel Partie gauche du panneau arrière 1pc</p>
<p>29</p> 	<p>30</p> 	<p>31</p> 	<p>32</p> 
<p>Middle part of back panel Partie médiane du panneau arrière 1pc</p>	<p>Right part of back panel Partie droite du panneau arrière 1pc</p>	<p>Side parts of storage rack Parties latérales du support de stockage 2pcs</p>	<p>Support of drawer 2 Support du tiroir 2 2pcs</p>
<p>33</p> 	<p>34</p> 	<p>35</p> 	<p>36</p> 
<p>Back panel of drawer 2 Panneau arrière du tiroir 2 1pc</p>	<p>Divider of drawer 2 Séparateur du tiroir 2 2pcs</p>	<p>Divider of storage rack Séparateur de support de stockage 2pcs</p>	<p>Upper front panel Panneau avant supérieur 1pc</p>
<p>37</p> 	<p>38</p> 	<p>39</p> 	<p>40</p> 
<p>Upper side panel Panneau latéral supérieur 2pc</p>	<p>Top Haut 1pc</p>	<p>Front of drawer 2 Façade du tiroir 2 3pcs</p>	<p>Side panel of drawer 2 Panneau latéral du tiroir 2 6pcs</p>
<p>41</p> 	<p>42</p> 	<p>43</p> 	<p>44</p> 
<p>Back panel of drawer Panneau arrière du tiroir 3pcs</p>	<p>Bottom of drawer 2 Fond du tiroir 2 3pcs</p>	<p>Door handle Poignée de porte 2pcs</p>	<p>Magnetic wooden strips Bandes de bois magnétique 2pcs</p>

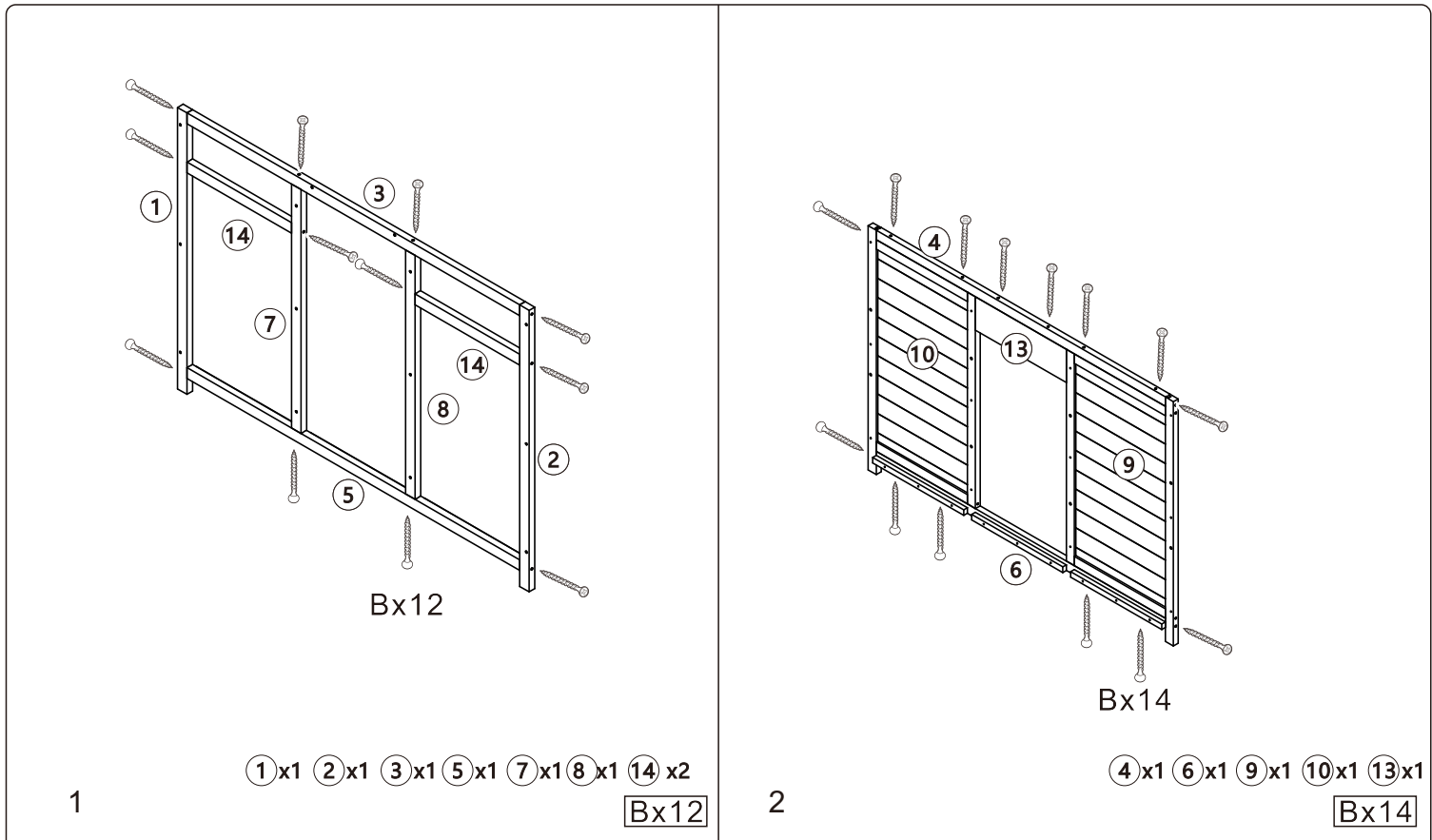
Hardware List
Liste du matériel

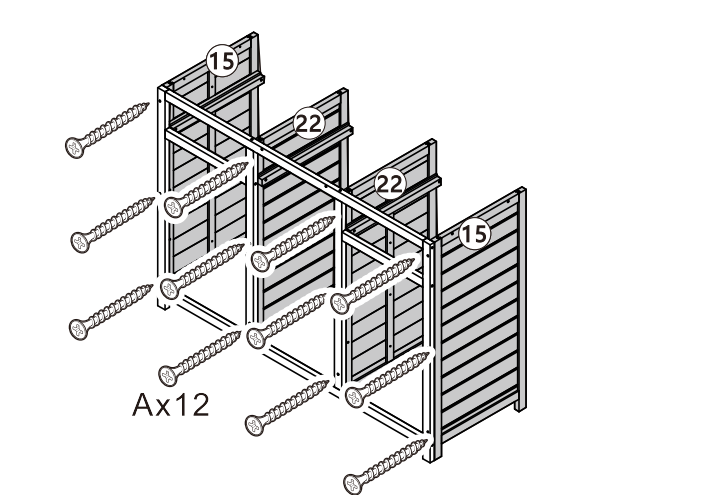
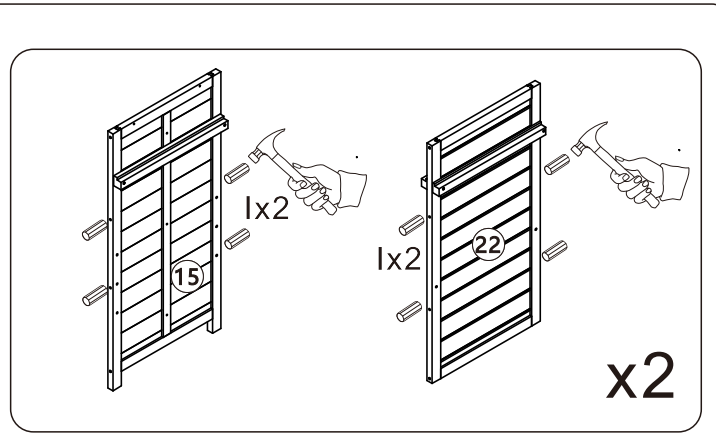
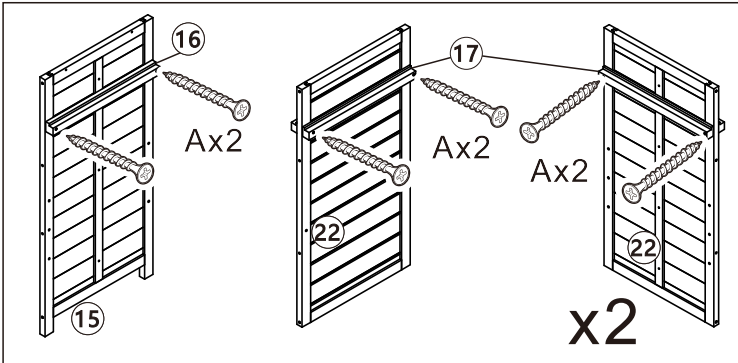
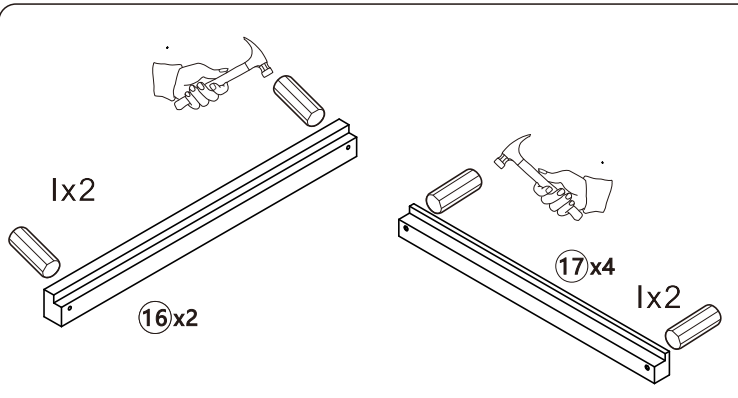
A  3.5*40 Ph zinc screws Vis de zinc ph 48+1pcs	B  3.5*60 Ph zinc screws Vis de zinc ph 38+1pcs	C  3.0*38 Ph zinc screws Vis de zinc ph 34+1pcs	D  3.0*30 Ph zinc screws Vis de zinc ph 96+1pcs
E  3.0*18 Ph zinc screws Vis de zinc ph 2+1pcs	F  3.0*16 Ph zinc screws Vis de zinc ph 12+1pcs	G  M4*30 Ph zinc bolt Boulon de zinc ph 6+1pcs	H  Door knob Bouton de porte 6pcs
I  Dowel Goujon 44pcs	J  Black Hook Crochet noir 1pc	K  Laminated nail Clou laminé 12pcs	L  Connecting iron pieces Pièces de fer de connexion 2pcs
M  Angle steel Cornière en acier 2pcs	N  Ground nail Clou de sol 2pcs		

**ASSEMBLY TOOLS REQUIRED(NOTINCLUDED)
OUTILS D'ASSEMBLAGE REQUIS (NON INCLUS)**



**PLEASE BE CAREFUL DO NOT DAMAGE THE HOLE POSITION
WHEN YOU USE POWERTOOLS!
VEUILLEZ FAIRE ATTENTION À NE PAS ENDOMMAGER LA POSITION
DU TROU LORS DE L'UTILISATION D'OUTILS ÉLECTRIQUES!**



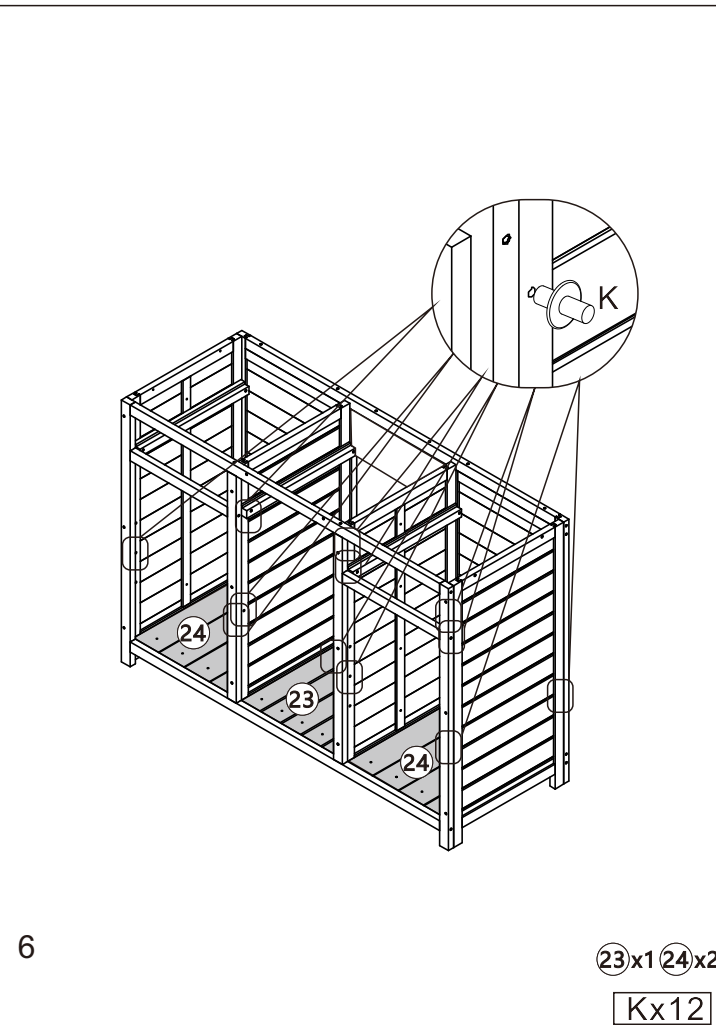
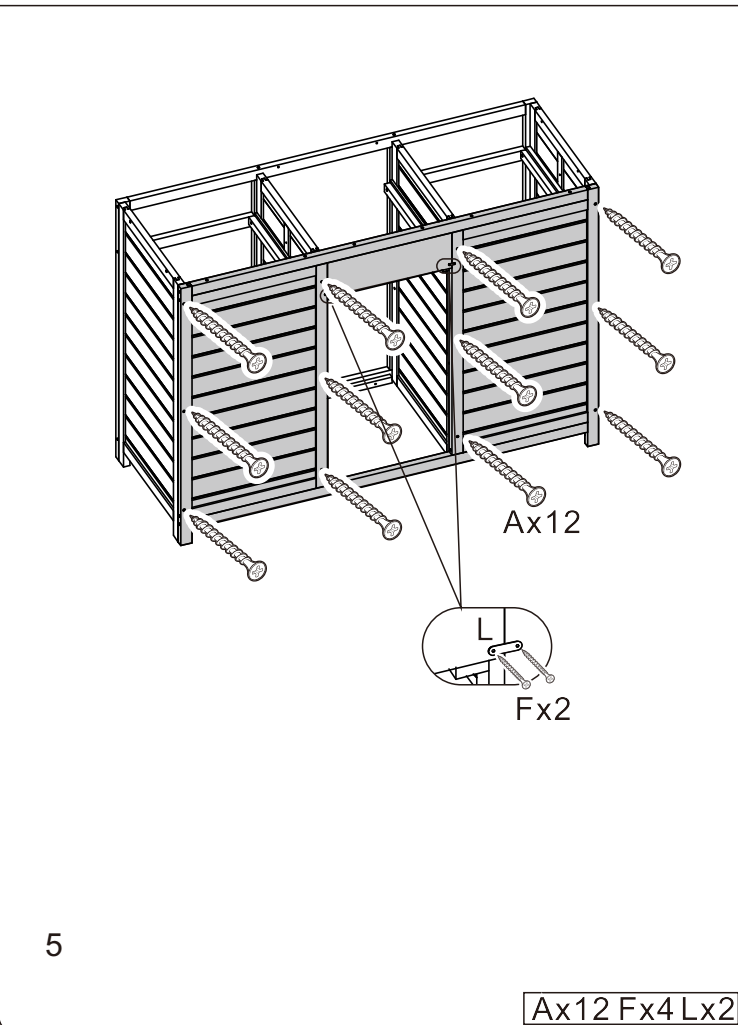


3

15x2 16x2 17x4 22x2
Ax12 lx12

4

Ax12 lx16

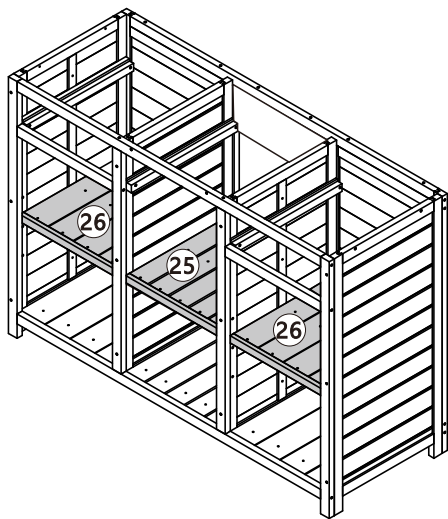


5

Ax12 Fx4 Lx2

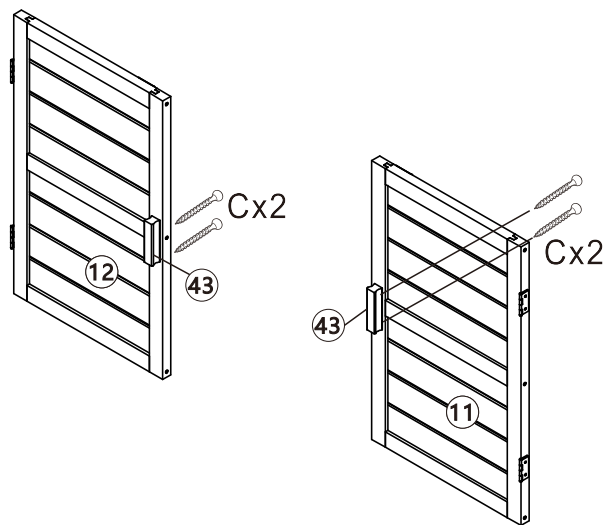
6

23x1 24x2
Kx12



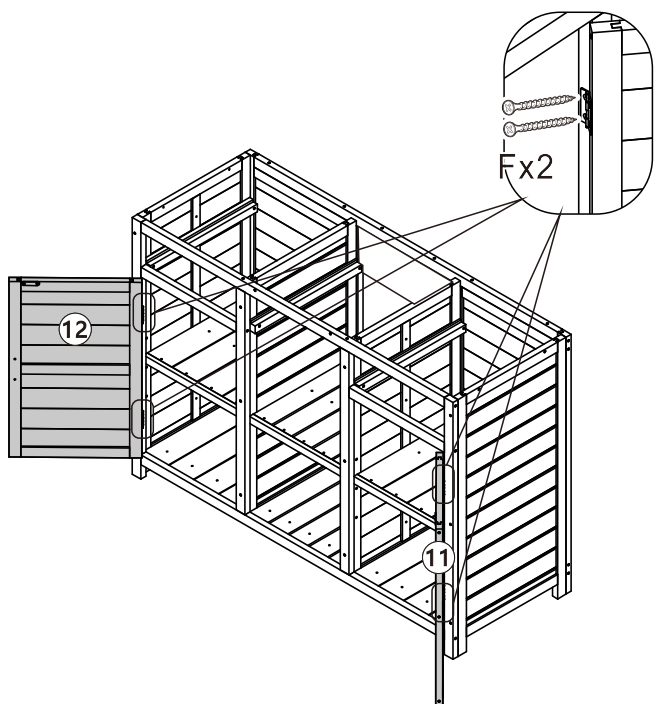
7

25x1 26x2



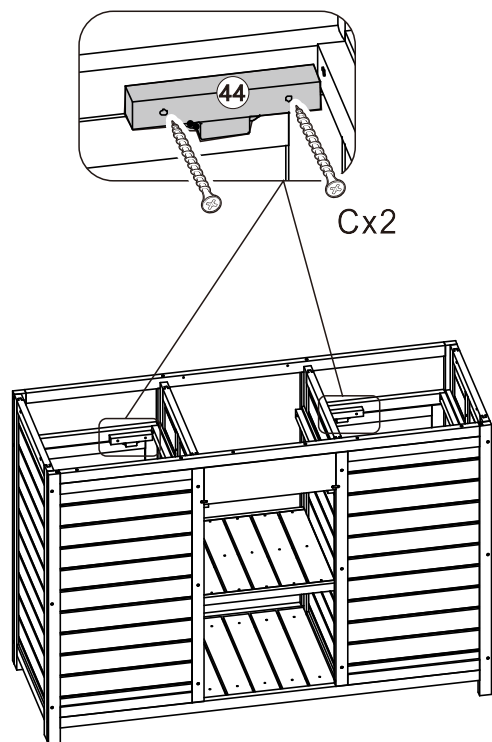
8

11x1 12x1 43x2
Cx4



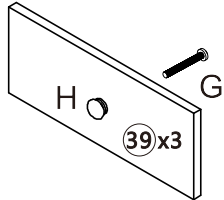
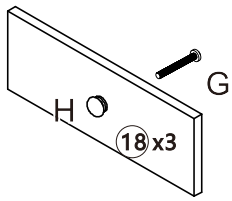
9

Fx8



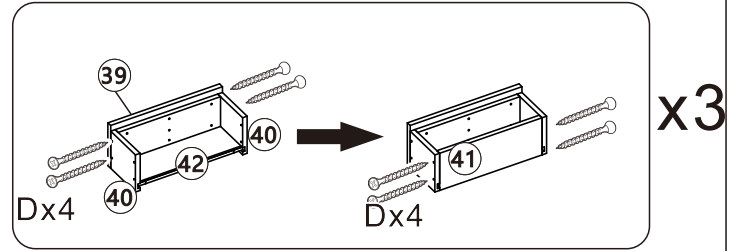
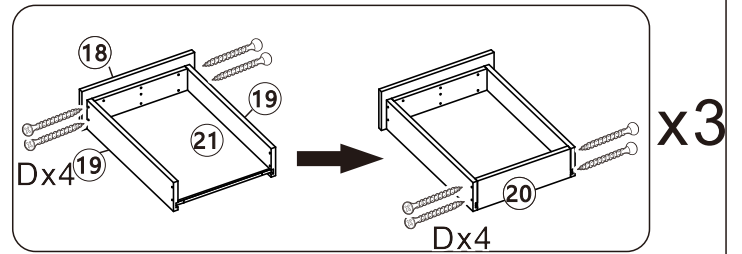
10

44x2
Cx4



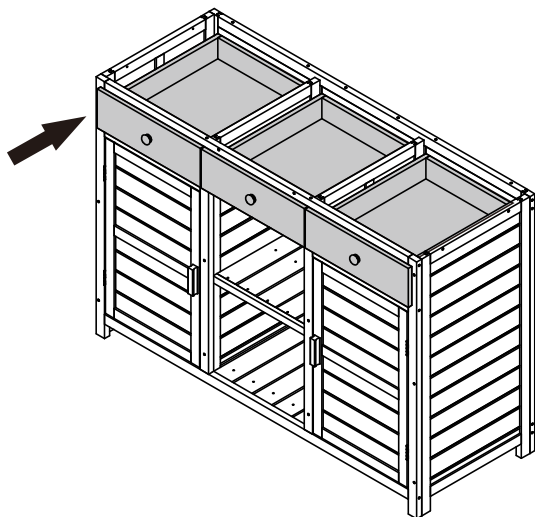
11

18x3 39x3
Gx6Hx6

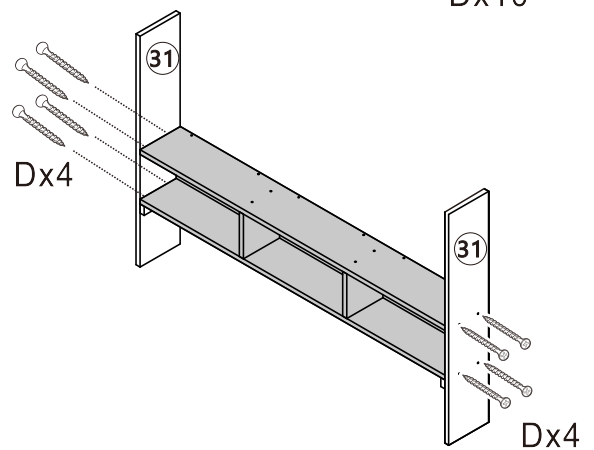
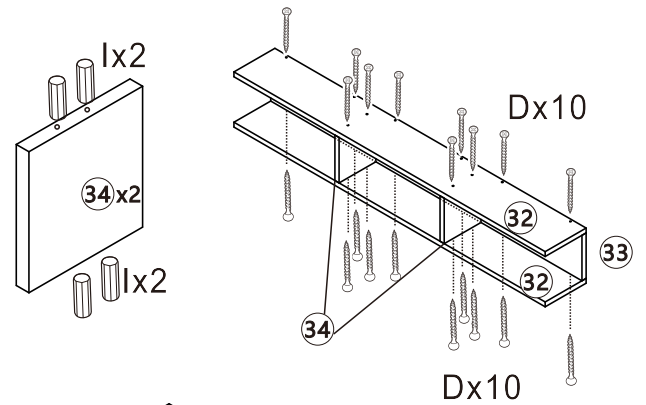


12

18x3 19x6 20x3 21x3
39x3 40x6 41x3 42x3
Dx48

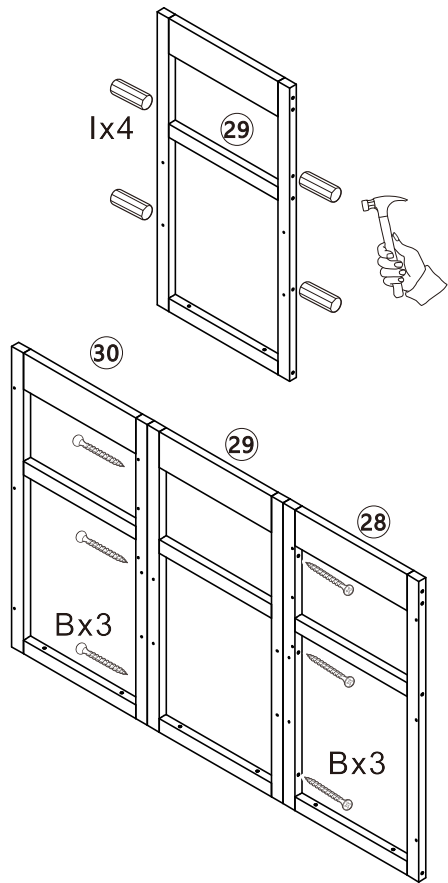


13



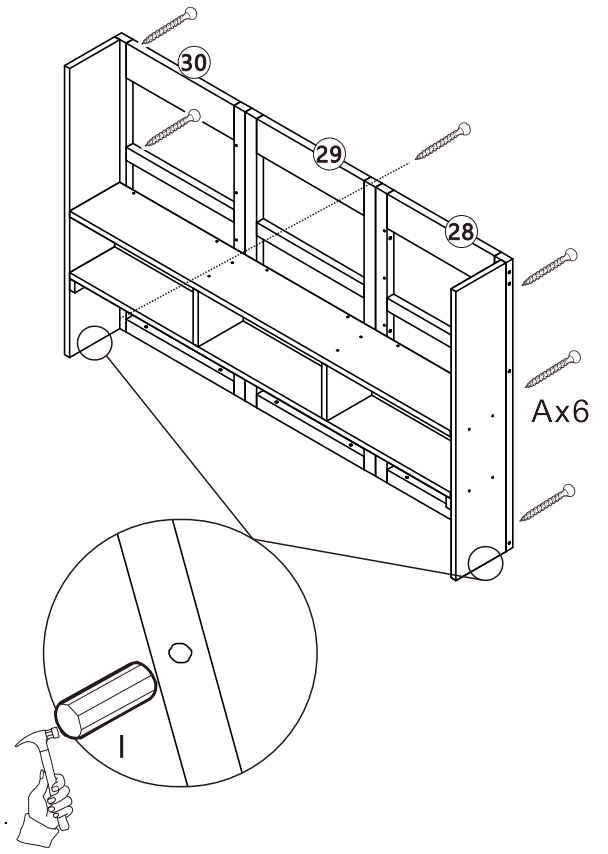
14

31x2 32x2 33x1 34x2
Dx28 Ix8



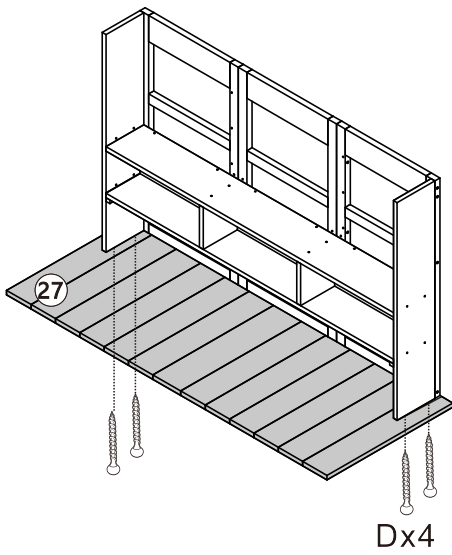
15

28x1 29x1 30x1
Bx6 Ix4



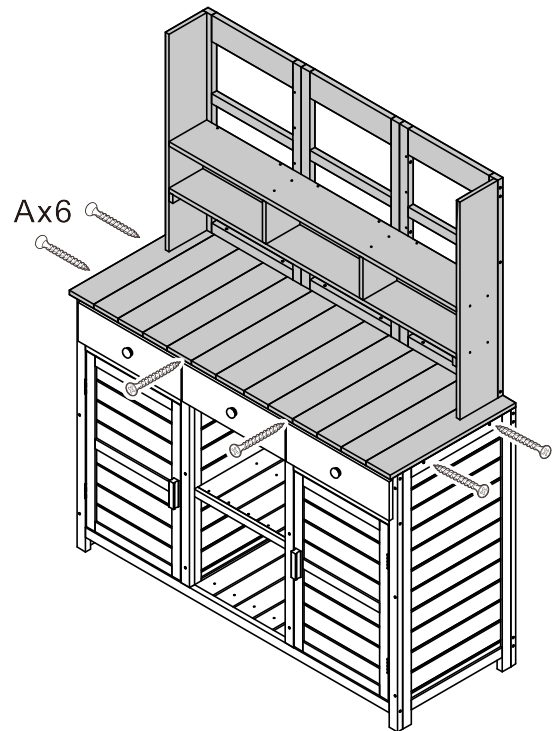
16

Ax6 Ix2



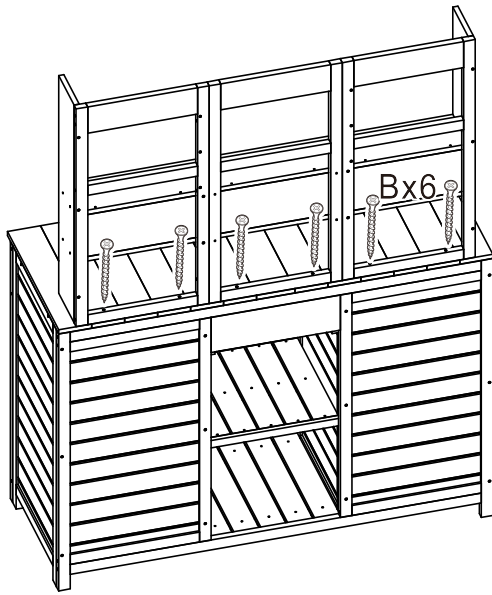
17

27x1
Dx4



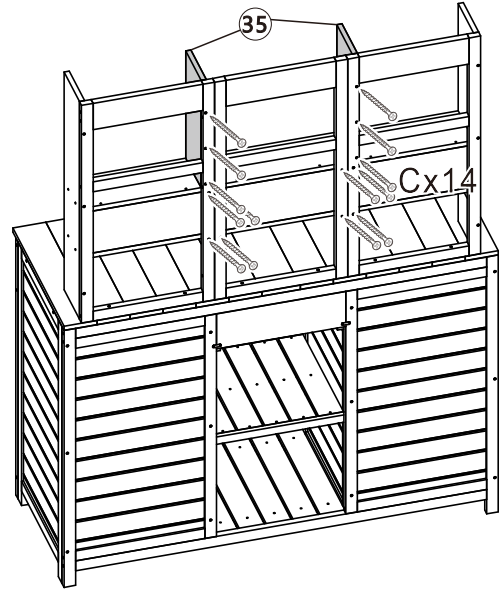
18

Ax6



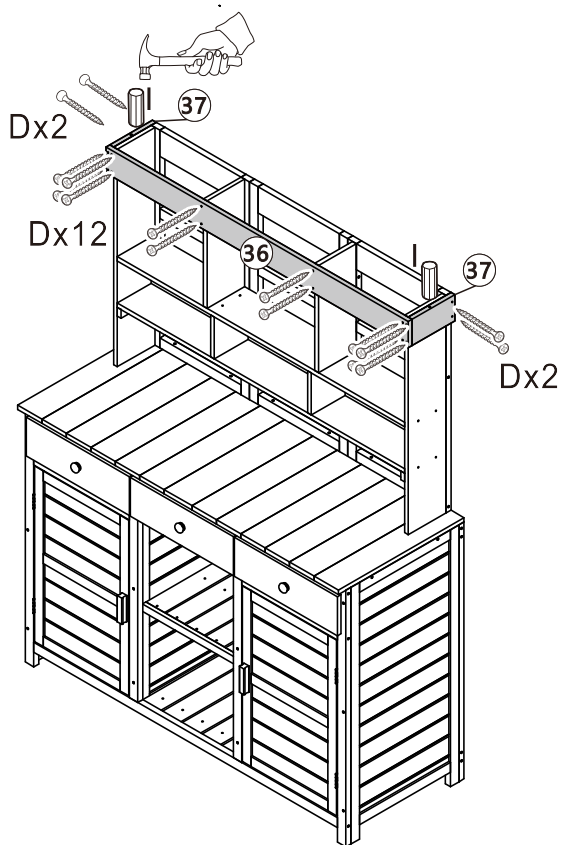
19

Bx6



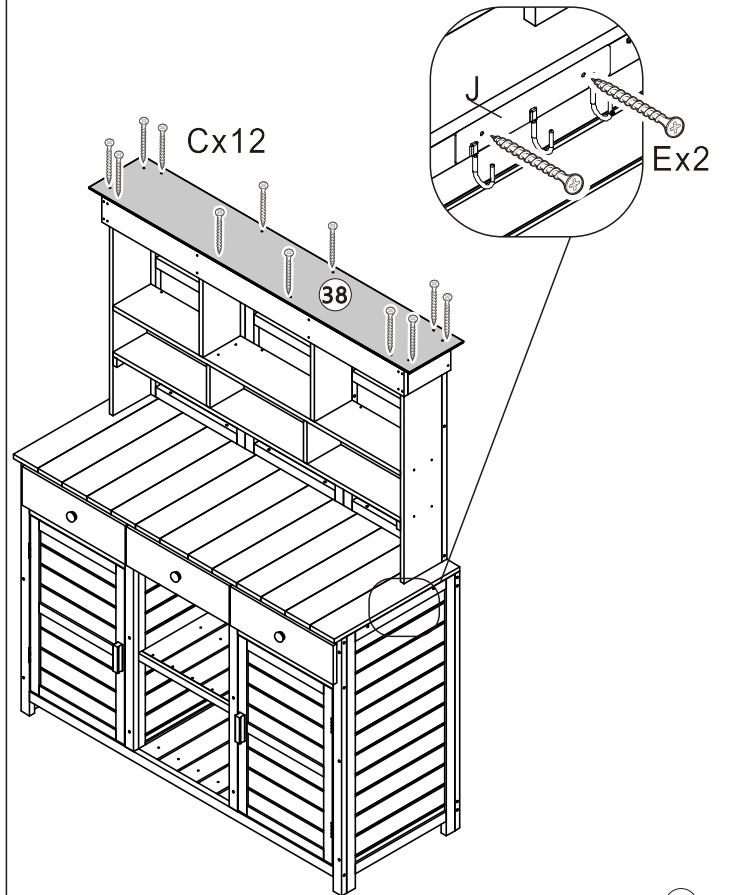
20

35x2
Cx14



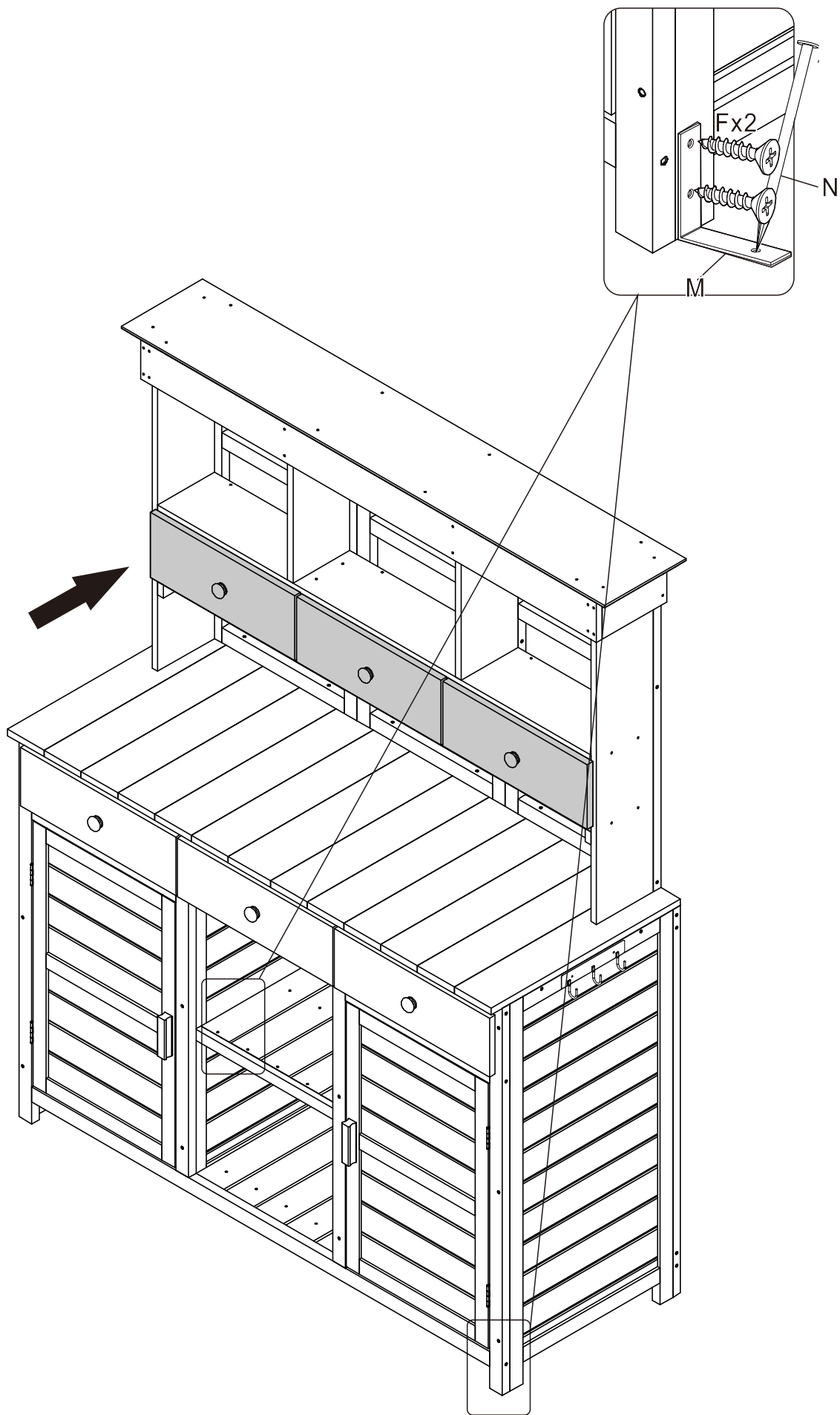
21

36x1 37x2
Dx16lx2



22

38x1
Cx12 Ex2 Jx1



Fx4 Mx2Nx2