

This instruction sheet covers the installation of the following
PLC Dimmer:
15DM20SS

Read these instructions carefully before installing this unit
and retain the instructions for future use.

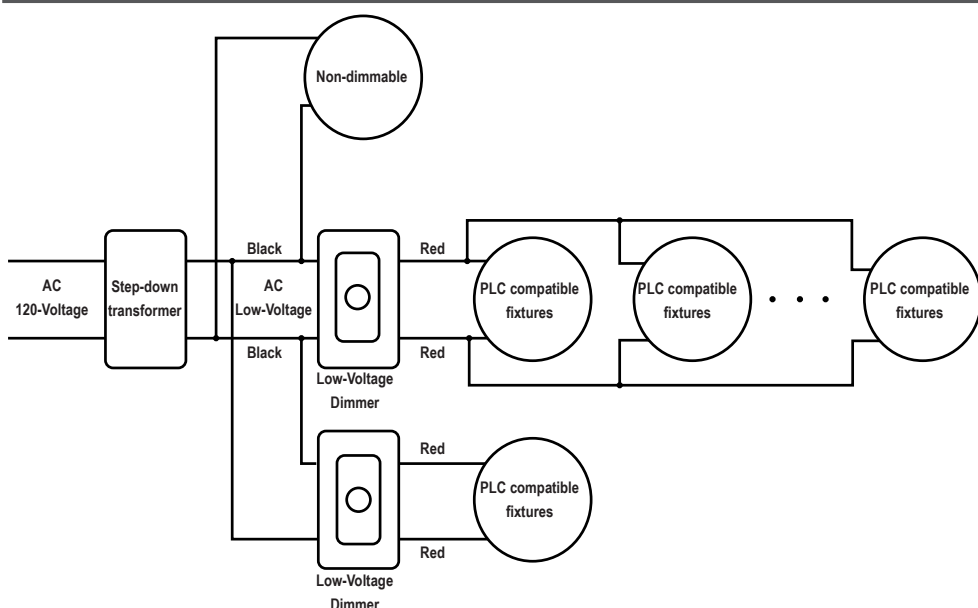
CAUTIONS

- **CAUTION – RISK OF SHOCK:** Disconnect Power at the main circuit breaker panel or main fusebox before starting and during the installation.
- **WARNING:** This power supply is intended for installation in accordance with the National Electrical Code (NEC) and all local code specifications. If you are not familiar with code requirements, installation by a certified electrician is recommended. Failure to adhere to these codes and instructions may result in serious injury and/or property damage and will void the warranty.
- **WARNING:** Risk of Electric Shock. Do not use with swimming pool or spa lighting fixtures.
- Do not energize power supply until installation of system is complete.
- Do not submerge power supply.
- Do not connect two or more power supplies in parallel.
- For use in dwellings only with provided conduit adapter plate.
- The PLC Dimmer shall be mounted at least a (minimum) of 1 foot (30 cm) above the ground
- **WARNING:** To reduce the risk of electric shock, install only on a circuit protected by a GFCI. The minimum mounting distance from a pool, spa, or fountain is:
 - o For indoor installation: 10 feet (3.0 m)
 - o For outdoor installation: 5 feet (1.5 m)
- This instruction sheet includes specific instructions for mounting, proper wiring, grounding, and servicing; type and minimum length of flexible cord or cable for connection to each secondary output circuit of the power supply.
- A cord-connect landscape lighting system shall not be used with an extension cord.
- National Electrical Code requires that wiring where concealed or extended through a building wall must be enclosed in conduit.
- The cover must be closed while power supply is in use.
- Direct burial rated wire is to be buried a minimum of 6" (152 mm) beneath the surface of the ground.
- **CLEANING:**
 - Always be certain that electric current is turned off before cleaning.
 - Only a soft damp cloth should be used. Harsh cleaning products may damage the finish.

FEATURES & BENEFITS

- The Kichler Power Line Communication (PLC) dimmer leverages a data transfer over regular landscape wire to accomplish dimming PLC compatible fixtures.
- The dimming communication can only be understood by Kichler PLC compatible fixtures.
- Combining non-dimmable fixtures or competitive fixtures on the same wire run as Kichler PLC Dimmable Fixtures may negatively impact dimming performance.
- If non-dimmable fixture or competitive fixtures are to be used, a separate wire run, containing only those fixtures must be run out of the PLC Dimmer.
- Do not install more than 20 PLC dimmable fixtures on the PLC Dimmer.

TYPICAL APPLICATION DIAGRAM



FUNCTIONAL SUMMARY

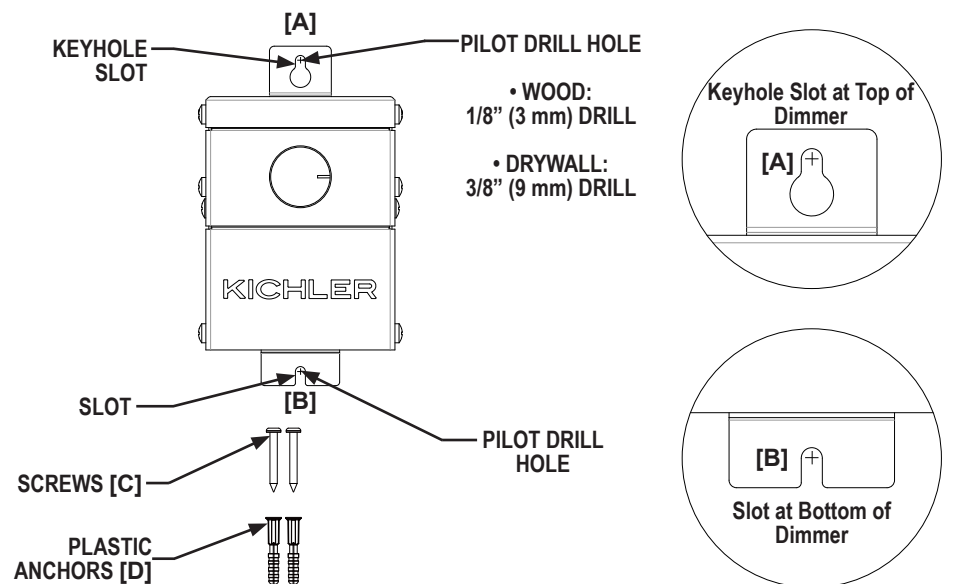
Component	Input	Output	PLC Compatible	Dimming Capable
Step-down Transformer	120VAC	15VAC	No	No
PLC Dimmer	15VAC	15VAC + PLC signal	Yes	Yes
Non-dimmable Fixture	15VAC (no PLC)	Full Brightness	No	No
PLC compatible fixtures	15VAC + PLC signal	Adjustable Brightness	Yes	Yes

CAUTIONS (CONTINUED)

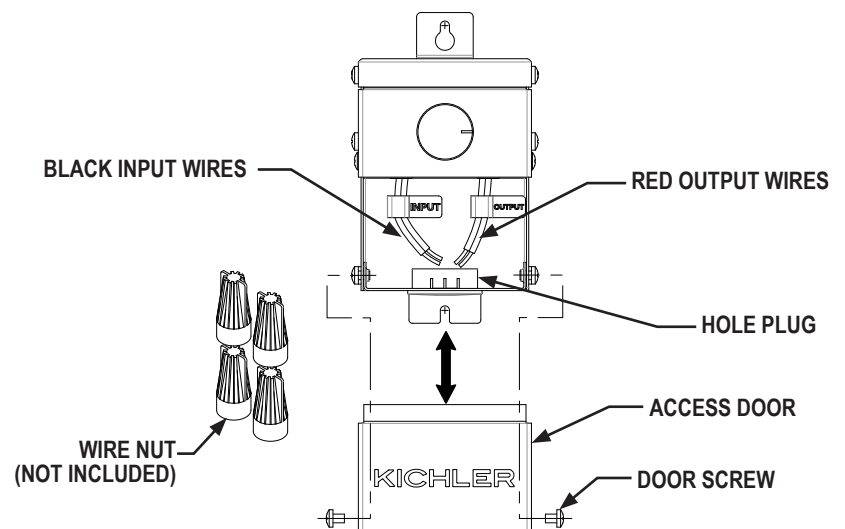
- **WARNING:** Pushing the adjustment knob in does not shut power off to the output line. Voltage is still flowing to all fixtures on the output line.
- When adding or removing fixtures from the PLC dimmer output line, be sure to turn the power off at the transformer.

INSTALLATION INSTRUCTIONS

1. Determine desired location for mounting dimmer.
NOTE: When deciding location for mounting, consideration should be taken for the requirements listed in the "CAUTIONS" section of this instruction guide. If mounting to a drywall surface, mounting into a stud is recommended.
2. Hold template in place against mounting surface, and mark screw positions in top portion of keyhole slot [A] at top, and in slot [B] located at bottom.



3. If mounting to wood:
 - Drill 1/8" (3 mm) diameter pilot holes at positions marked in Step 2.
 - Drive screws [C] approximately halfway into holes.**If mounting to 5/8" drywall (not into stud):**
 - Drill 3/8" (9 mm) diameter holes at positions marked in Step 2.
 - Push plastic anchors [D] into holes and carefully tap in until flush with mounting surface.
 - Drive screws [C] approximately halfway into plastic anchors.
4. Slip large portion of keyhole [A] over head of top screw [C] and allow dimmer to slide down, making sure bottom slot [B] is behind head of bottom screw [C].
5. While holding dimmer in place, tighten screws until dimmer is secure.



6. Loosen the door screws and remove the PLC Dimmer access door to reveal the lower cavity.
7. Remove the Hole Plug.
8. Pull the black input wires forward and make the connection to the trunkline coming from the landscape transformer using the wire nuts (Not Included) or other waterproof connector.

WARNING: The connectors used to connect a luminaire or output circuit component to the main low voltage cable shall be copper or copper alloy, or the equivalent. When installed the connection shall guard against inadvertent shorting of current carrying parts. Wire nuts are not to be used unless provided with corrosion protection and intended for outdoor use.

9. Pull the red output wires forward and make the connection to the trunkline proceeding to the dimmable products. Multiple runs can be run off of the same output as long as it is less than or equal to 20 fixtures.

NOTE: The PLC Dimmer input and output wires are sufficiently long so that connections to the incoming and outgoing trunklines can be made in free space, in front of the PLC dimmer.

NOTE: Recycle input power when changing fixtures so the dimmer setup is recognized properly. From a safety standpoint, please turning off power before adding new lights.

NOTE: Cycling power will re-sync all fixtures on the same trunk line.

WARNING: Switching input and output could negatively affect dimming / cause damage.

10. Carefully push the four connection points back into the lower cavity of the PLC dimmer. Ensure that the insulation is not under the terminal plate. Check all connections after installation. See "RISK OF FIRE" warnings in "CAUTIONS" section of this instruction guide.

NOTE:

- Pushing the adjustment knob in will set any PLC dimming compatible fixtures to 0% light output. Any non-PLC compatible fixtures installed on the same output line will continue to illuminate.
- Pushing the adjustment knob in again will cause the PLC compatible fixtures to illuminate to the % level they were set to prior to pressing the knob.

11. Replace the access door and tighten screws to secure the door in place.

Esta hoja de instrucciones describe la instalación del siguiente Atenuador con PLC:

15DM20SS

Lea atentamente estas instrucciones antes de instalar esta unidad y consérvelas para su uso futuro.

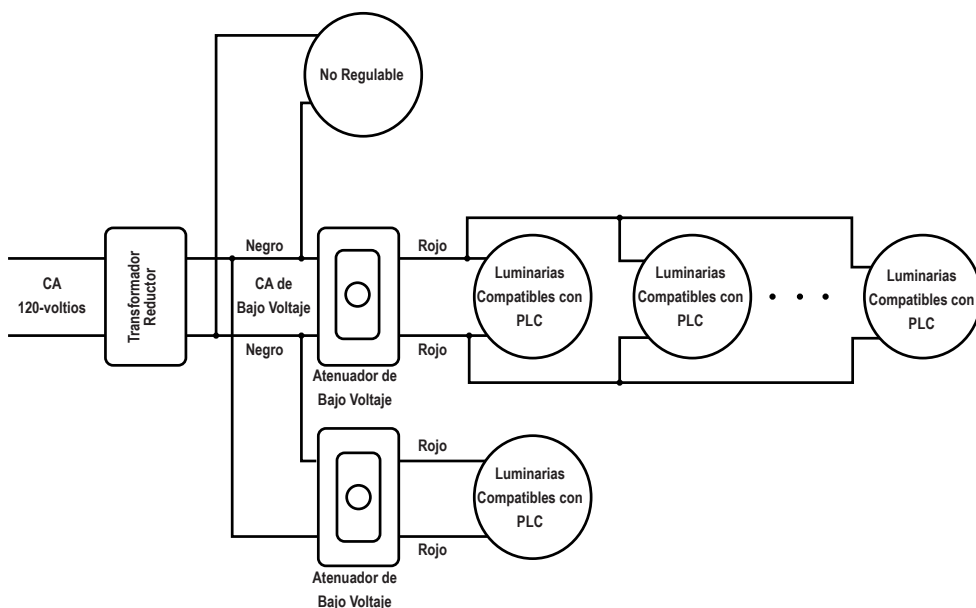
PRECAUCIONES

- **PRECAUCIÓN - RIESGO DE DESCARGA ELÉCTRICA:** Desconecte la alimentación en el panel del interruptor principal o en la caja de fusibles principal antes de comenzar y durante la instalación.
- **ADVERTENCIA:** Esta fuente de alimentación está diseñada para su instalación de acuerdo con el Código de Electricidad Nacional (NEC) y todas las especificaciones de los códigos locales. Si no está familiarizado con los requisitos del código, se recomienda que la instalación sea realizada por un electricista certificado. El incumplimiento de estos códigos e instrucciones puede provocar lesiones graves y/o daños materiales y anulará la garantía.
- **ADVERTENCIA - Riesgo de descarga eléctrica:** No lo utilice con luminarias para piscinas o spas.
- No energice la fuente de alimentación hasta que haya completado la instalación del sistema.
- No sumerja la fuente de alimentación.
- No conecte dos o más fuentes de alimentación en paralelo.
- Para uso en viviendas únicamente con la placa adaptadora para conductos incluida.
- El atenuador con PLC debe montarse al menos a 30 cm (1 pie) del suelo.
- **ADVERTENCIA:** Para reducir el riesgo de descarga eléctrica, instálelo únicamente en un circuito protegido por un GFCI. La distancia mínima de montaje respecto a una piscina, spa o fuente es:
 - o Para instalación en interiores: 3,0 m (10 pies).
 - o Para instalación en exteriores: 1,5 m (5 pies)
- Esta hoja de instrucciones incluye instrucciones específicas para el montaje, el cableado adecuado, la conexión a tierra y el mantenimiento; así como el tipo y la longitud mínima del cable flexible o cable para la conexión a cada circuito de salida secundaria de la fuente de alimentación.
- No se debe utilizar un sistema de iluminación de exteriores con conexión por cable junto con un cable de extensión.
- El Código de Electricidad Nacional exige que el cableado oculto o que atraviese la pared de un edificio esté protegido por un conducto.
- La tapa debe permanecer cerrada mientras la fuente de alimentación esté en uso.
- El cable apto para enterramiento directo debe enterrarse a una profundidad mínima de 152 mm (6 pulgadas) bajo la superficie del suelo.
- **LIMPIEZA:**
- Asegúrese siempre de que la corriente eléctrica esté desconectada antes de limpiar.
- Use únicamente un paño suave y húmedo. Los productos de limpieza agresivos pueden dañar el acabado.

CARACTERÍSTICAS Y VENTAJAS

- El atenuador Kichler con Comunicación por Línea Eléctrica (PLC) aprovecha la transferencia de datos a través del cableado paisajístico habitual para atenuar los artefactos compatibles con la PLC.
- La comunicación de atenuación solo puede ser entendida por los artefactos compatibles con la PLC de Kichler.
- La combinación de artefactos no atenuables o de la competencia en el mismo tramo de cableado que los Artefactos Atenuables Kichler con PLC puede afectar negativamente el rendimiento de la atenuación.
- Si se van a utilizar artefactos no atenuables o de la competencia, se debe instalar un cableado independiente, que contenga solo esos artefactos, desde el Atenuador con PLC.
- No instale más de 20 artefactos atenuables con PLC en el Atenuador con PLC.

DIAGRAMA DE APLICACIÓN TÍPICA



RESUMEN FUNCIONAL

Componente	Entrada	Salida	Compatible Con PLC	Capacidad de Atenuación
Transformador reductor	120 VCA	15 VCA	No	No
Atenuador con PLC	15 VCA	15 VCA + Señal PLC	Sí	Sí
Luminaria No Regulable	15 VCA (Sin PLC)	Brillo Total	No	No
Luminarias Compatibles con PLC	15 VCA + Señal PLC	Brillo Ajustable	Sí	Sí

PRECAUCIONES (CONTINUACIÓN)

- **ADVERTENCIA:** Al presionar la perilla de ajuste no se interrumpe el suministro eléctrico de la línea de salida. El voltaje continúa fluyendo hacia todas las luminarias conectadas a dicha línea.
- Al añadir o quitar luminarias de la línea de salida del atenuador con PLC, asegúrese de desconectar la alimentación desde el transformador.

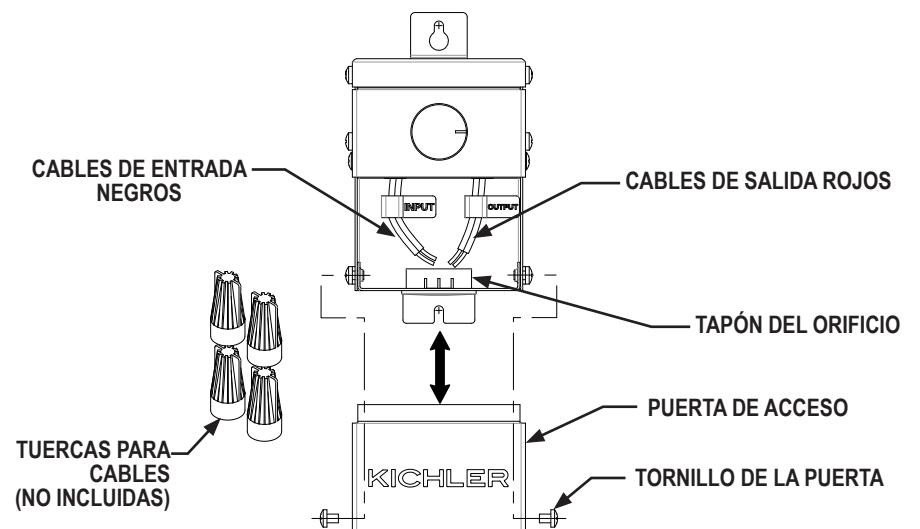
INSTRUCCIONES DE INSTALACIÓN

- Determine la ubicación deseada para montar el atenuador.

NOTA: Al seleccionar la ubicación para el montaje, tenga en cuenta los requisitos indicados en la sección «PRECAUCIONES» de esta guía de instrucciones. Si se va a montar en una superficie de paneles de yeso, se recomienda fijarlo directamente a un montante.
- Coloque la plantilla contra la superficie de montaje y marque las posiciones de los tornillos en la parte superior de la ranura en forma de bocallave [A] en la parte superior y en la ranura [B] situada en la parte inferior.
 - **MADERA:** TALADRO DE 1/8" (3 mm)
 - **PANEL DE YESO:** TALADRO DE 3/8" (9 mm)
- Si se monta en madera:
 - Perfore orificios piloto de 3 mm (1/8") de diámetro en las posiciones marcadas en el paso 2.
 - Inserte los tornillos [C] aproximadamente hasta la mitad de los orificios.

Si se monta en paneles de yeso de 5/8" (sin montante):

 - Perfore orificios de 3/8" (9 mm) de diámetro en las posiciones marcadas en el paso 2.
 - Introduzca los anclajes de plástico [D] en los orificios y golpéelos con cuidado hasta que queden al ras con la superficie de montaje.
 - Inserte los tornillos [C] aproximadamente hasta la mitad en los anclajes de plástico.
- Deslice la parte amplia de la ranura en forma de bocallave [A] sobre la cabeza del tornillo superior [C] y deje que el atenuador se deslice hacia abajo, asegurándose de que la ranura inferior [B] quede detrás de la cabeza del tornillo inferior [C].



- Mientras sostiene el atenuador en su sitio, apriete los tornillos hasta que quede bien fijado.
- Afloje los tornillos de la tapa y retire la puerta de acceso del atenuador con PLC para dejar al descubierto la cavidad inferior.
- Retire el tapón del orificio.
- Tire de los cables de entrada negros hacia adelante y realice la conexión a la línea troncal que proviene del transformador de jardinería, utilizando las tuercas para cables (no incluidas) u otro conector impermeable.

ADVERTENCIA: Los conectores utilizados para conectar una luminaria o un componente del circuito de salida al cable principal de baja tensión deben ser de cobre o aleación de cobre, o su equivalente. Una vez instalados, las conexiones deben proteger contra cortocircuitos accidentales de las partes conductoras de corriente. No se deben utilizar tuercas para cables a menos que cuenten con protección contra la corrosión y sean aptas para uso en exteriores.
- Tire de los cables de salida rojos hacia adelante y realice la conexión a la línea troncal que va a las luminarias regulables. Se pueden conectar múltiples cables a la misma salida, siempre que sean 20 o menos luminarias.

NOTA: Los cables de entrada y salida del atenuador con PLC son lo suficientemente largos como para que las conexiones a las líneas troncales entrantes y salientes se puedan realizar en un espacio libre, delante del atenuador con PLC.

NOTA: Reinicie la alimentación de entrada al cambiar las luminarias para que la configuración del atenuador reconozca correctamente la nueva configuración. Por motivos de seguridad, apague la alimentación antes de añadir nuevas luces.

NOTA: Al reiniciar la alimentación, todas las luminarias de la misma línea troncal se volverán a sincronizar.

ADVERTENCIA: Invertir las conexiones de entrada y salida podría afectar negativamente el funcionamiento del sistema de atenuación o causar daños.
- Vuelva a introducir con cuidado los cuatro puntos de conexión en la cavidad inferior del atenuador con PLC. Asegúrese de que el aislamiento no quede debajo de la placa terminal. Verifique todas las conexiones después de la instalación. Consulte las advertencias sobre «RIESGO DE INCENDIO» en la sección «PRECAUCIONES» de esta guía de instrucciones.

NOTA:

 - Al presionar el botón de ajuste, cualquier luminaria compatible con PLC se ajustará al 0% de salida de luz. Cualquier luminaria no compatible con PLC instalada en la misma línea de salida continuará encendida.
 - Al presionar nuevamente la perilla de ajuste, las luminarias compatibles con PLC se iluminarán al nivel de porcentaje al que estaban configuradas antes de presionar la perilla.
- Vuelva a colocar la puerta de acceso y apriete los tornillos para fijarla en su lugar.

Cette fiche d'instructions porter sur l'installation du gradateur PLC suivant:
15DM20SS

Lisez attentivement ces instructions avant d'installer cet appareil et conservez-les pour toute utilisation ultérieure.

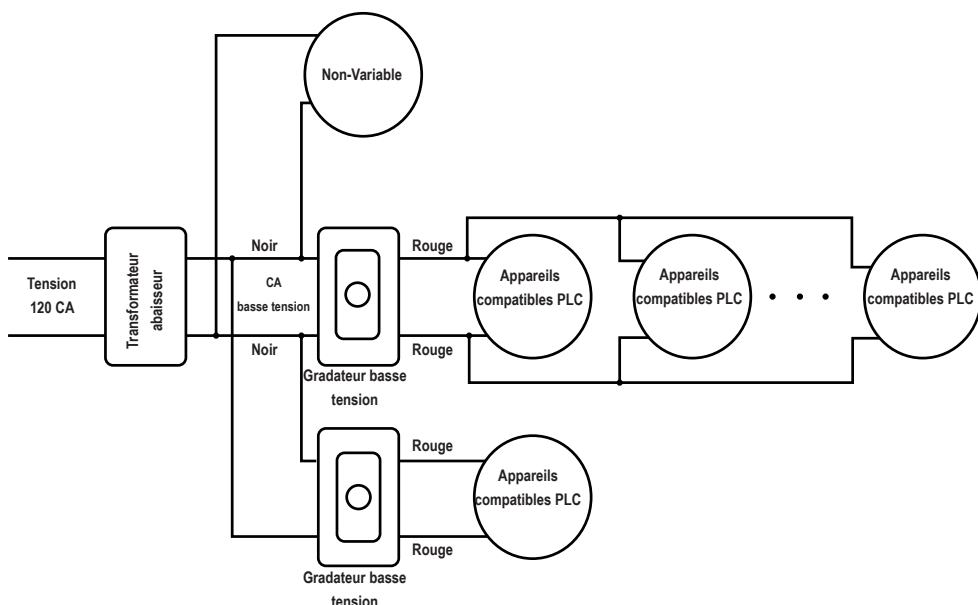
MISE EN GARDE

- **MISE EN GARDE – RISQUE DE CHOCS ÉLECTRIQUES:** Débranchez l'alimentation au niveau du panneau de disjoncteurs principal ou de la boîte à fusibles principale avant de commencer mais aussi pendant l'installation.
- **AVERTISSEMENT:** Ce bloc d'alimentation est conçu pour être installé conformément au Code national de l'électricité (NEC) et à toutes les spécifications locales. Si vous ne connaissez pas les exigences du code, il est recommandé de faire appel à un électricien certifié. Le non-respect de ces codes et instructions peut entraîner des blessures graves et/ou des dommages matériels, et annulera la garantie.
- **AVERTISSEMENT:** Risque de chocs électriques. Ne pas utiliser avec des luminaires de piscine ou de spa.
- Ne pas mettre l'alimentation électrique sous tension tant que l'installation du système n'est pas terminée.
- Ne pas immerger l'alimentation électrique.
- Ne pas connecter deux ou plusieurs alimentations en parallèle.
- Utiliser dans les habitations uniquement avec la plaque d'adaptation de conduit fournie.
- Le gradateur PLC doit être monté à 30 cm minimum au-dessus du sol.
- **AVERTISSEMENT :** Pour réduire le risque de chocs électriques, installez l'appareil uniquement sur un circuit protégé par un disjoncteur différentiel. La distance minimale d'installation par rapport à une piscine, un spa ou une fontaine est de:
 - o Pour installation intérieure : 3,0 m
 - o Pour installation extérieure : 1,5 m
- Cette fiche d'instructions comprend des instructions spécifiques pour le montage, le câblage approprié, la mise à la terre et l'entretien; le type et la longueur minimale du cordon flexible ou du câble pour la connexion à chaque circuit de sortie secondaire de l'alimentation.
- Ne pas utiliser un système d'éclairage paysager à cordon ne avec une rallonge.
- Le Code national de l'électricité exige que le câblage dissimulé ou prolongé à travers un mur de bâtiment soit enfermé dans un conduit.
- Le couvercle doit être fermé lorsque l'alimentation est utilisée.
- Le fil homologué pour l'enfouissement direct doit être enterré à au moins 152 mm sous la surface du sol.
- **NETTOYAGE:**
- Toujours s'assurer que le courant électrique est coupé avant de procéder au nettoyage.
- Utiliser uniquement un chiffon doux et humide. Les produits de nettoyage agressifs peuvent endommager la finition.

CARACTÉRISTIQUES ET AVANTAGES

- Le variateur Power Line Communication (PLC) Kichler utilise un transfert de données via le câblage d'éclairage paysager standard pour permettre la régulation des luminaires compatibles PLC.
- Le protocole de régulation n'est interprété que par les luminaires compatibles PLC de Kichler.
- La présence de luminaires non compatibles avec la régulation ou de luminaires concurrents sur le même circuit que des luminaires compatibles PLC Kichler peut nuire aux performances de régulation.
- Si des luminaires non compatibles avec la régulation ou des luminaires concurrents doivent être utilisés, un circuit séparé ne contenant que ces luminaires doit être câblé à partir du variateur PLC.
- N'installez pas plus de 20 luminaires compatibles PLC sur ce variateur.

DIAGRAMME D'APPLICATION TYPIQUE



RÉSUMÉ FONCTIONNEL

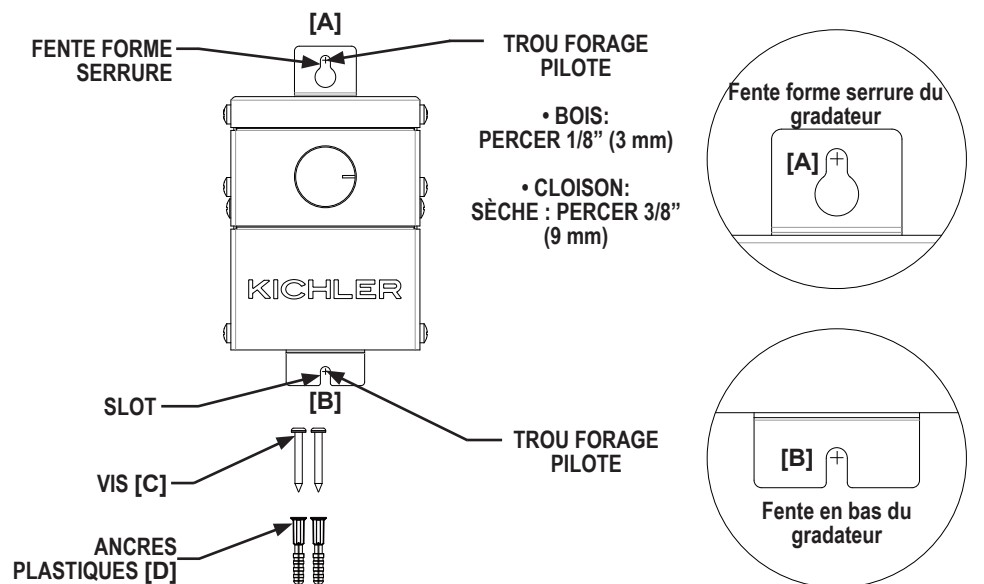
Composant	Entrée	Sortie	Compatible PLC	Possibilité de gradation
Transformateur abaisseur	120VCA	15VCA	Non	Non
Gradateur PLC	15VCA	15VCA + Signal PLC	Oui	Oui
Luminaire sans gradation	15VCA (non PLC)	Pleine luminos	Non	Non
Luminaire Compatible PLC	15VCA + Signal PLC	luminos réglable	Oui	Oui

MISE EN GARDE (SUITE)

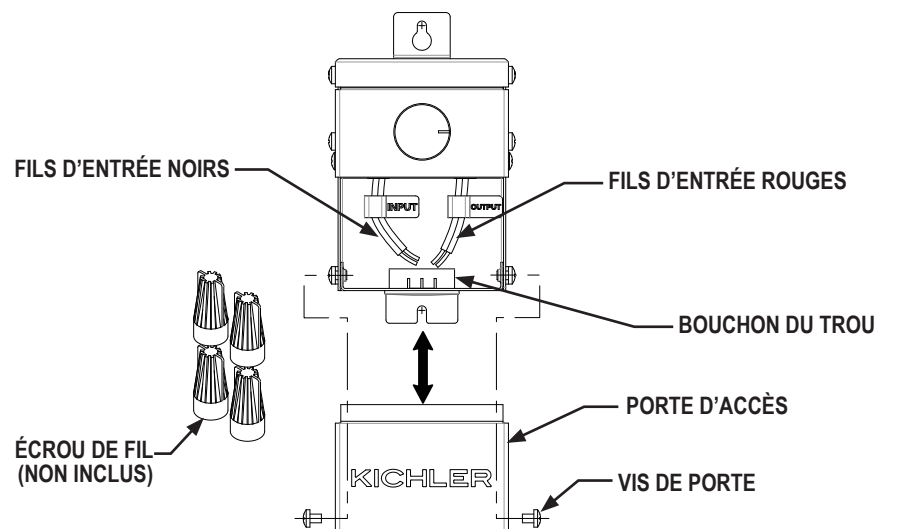
- **AVERTISSEMENT:** Le fait d'appuyer sur le bouton de réglage ne coupe pas l'alimentation de la ligne de sortie. La tension continue de circuler vers tous les appareils connectés à la ligne de sortie.
- Lors de l'ajout ou du retrait d'appareils de la ligne de sortie du gradateur PLC, toujours couper l'alimentation au niveau du transformateur.

INSTRUCTIONS D'INSTALLATION

- Déterminez l'emplacement pour le montage du gradateur
REMARQUE: Lorsque vous choisissez l'emplacement de montage, tenez compte des exigences mentionnées dans la section « MISE EN GARDE » de ce guide d'instructions. Pour un montage sur une cloison sèche, il est recommandé de le fixer dans un montant.
- Maintenez le gabarit en place contre la surface de montage et marquez les positions des vis dans la partie supérieure de la fente en trou de serrure [A] en haut et dans la fente [B] située en bas.



- Pour montage sur bois:
 - Percez des trous pilotes de 1/8 po (3 mm) de diamètre aux positions marquées à l'étape 2.
 - Enfoncez les vis [C] à mi-chemin environ dans les trous.
- Pour montage sur cloison sèche de 5/8 po (pas dans le goujon):
 - Percez des trous de 3/8 po (9 mm) de diamètre aux positions marquées à l'étape 2.
 - Poussez les chevilles en plastique [D] dans les trous et tapez soigneusement jusqu'à ce qu'elles soient situées au ras de la surface de montage.
 - Enfoncez les vis [C] à mi-chemin environ dans des ancrages en plastique.
- Glissez la grande partie du trou de serrure [A] sur la tête de la vis supérieure [C] et laissez le gradateur glisser vers le bas, en vous assurant que la fente inférieure [B] se trouve bien derrière la tête de la vis inférieure [C].



- Immobilisez le gradateur, serrez les vis jusqu'à ce qu'il soit bien fixé.
- Desserrez les vis de la porte et retirez la porte d'accès du variateur PLC pour révéler la cavité inférieure.
- Retirez le bouchon du trou.
- Tirez les fils d'entrée noirs vers l'avant et effectuez la connexion à la ligne principale provenant du transformateur paysager à l'aide des serre-fils (non inclus) ou d'un autre connecteur étanche.
AVERTISSEMENT: Les connecteurs utilisés pour connecter un luminaire ou un composant du circuit de sortie au câble basse tension principal doivent être en cuivre ou en alliage de cuivre, ou équivalent. Une fois installés, les connecteurs doivent être protégés contre tout court-circuit accidentel des pièces sous tension. Les serre-fils ne doivent être utilisés que s'ils sont protégés contre la corrosion et destinés à une utilisation en extérieur.
- Tirez les fils de sortie rouges vers l'avant et connectez-les au câble principal reliant les produits à intensité variable. Plusieurs lignes peuvent être alimentées par la même sortie, à condition que le nombre de luminaires soit inférieur ou égal à 20.
REMARQUE: Les câbles d'entrée et de sortie du gradateur PLC sont suffisamment longs pour que les connexions aux lignes principales entrantes et sortantes puissent être effectuées dans un espace libre, devant le variateur PLC.
REMARQUE: Recycler l'alimentation d'entrée lors du remplacement des luminaires afin que la configuration du gradateur soit correctement reconnue. Pour des raisons de sécurité, couper l'alimentation avant d'ajouter de nouveaux luminaires.
REMARQUE : Le cycle d'alimentation resynchronisera tous les appareils sur la même ligne principale.
AVERTISSEMENT: La commutation de l'entrée et de la sortie pourrait affecter négativement la gradation / causer des dommages.
- Repoussez délicatement les quatre points de connexion dans la cavité inférieure du gradateur PLC. Assurez-vous que l'isolant ne se trouve pas sous la plaque à bornes. Vérifiez toutes les connexions après l'installation. Consultez les avertissements « RISQUE D'INCENDIE » dans la section « MISE EN GARDE » de ce manuel d'instructions.
REMARQUE:
 - Appuyez sur le bouton de réglage pour régler les luminaires compatibles avec la gradation PLC à 0 % de leur puissance lumineuse. Les luminaires non compatibles PLC installés sur la même ligne de sortie continueront d'éclairer.
 - Appuyez à nouveau sur le bouton de réglage pour allumer les luminaires compatibles PLC au niveau % sur lequel ils étaient réglés avant d'appuyer sur le bouton.
- Réinstallez la porte d'accès et serrez les vis pour la fixer.