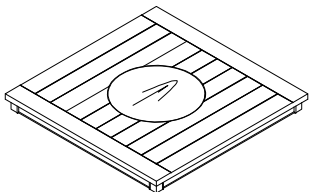
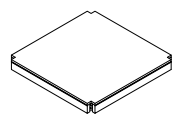
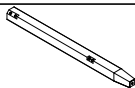
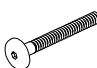





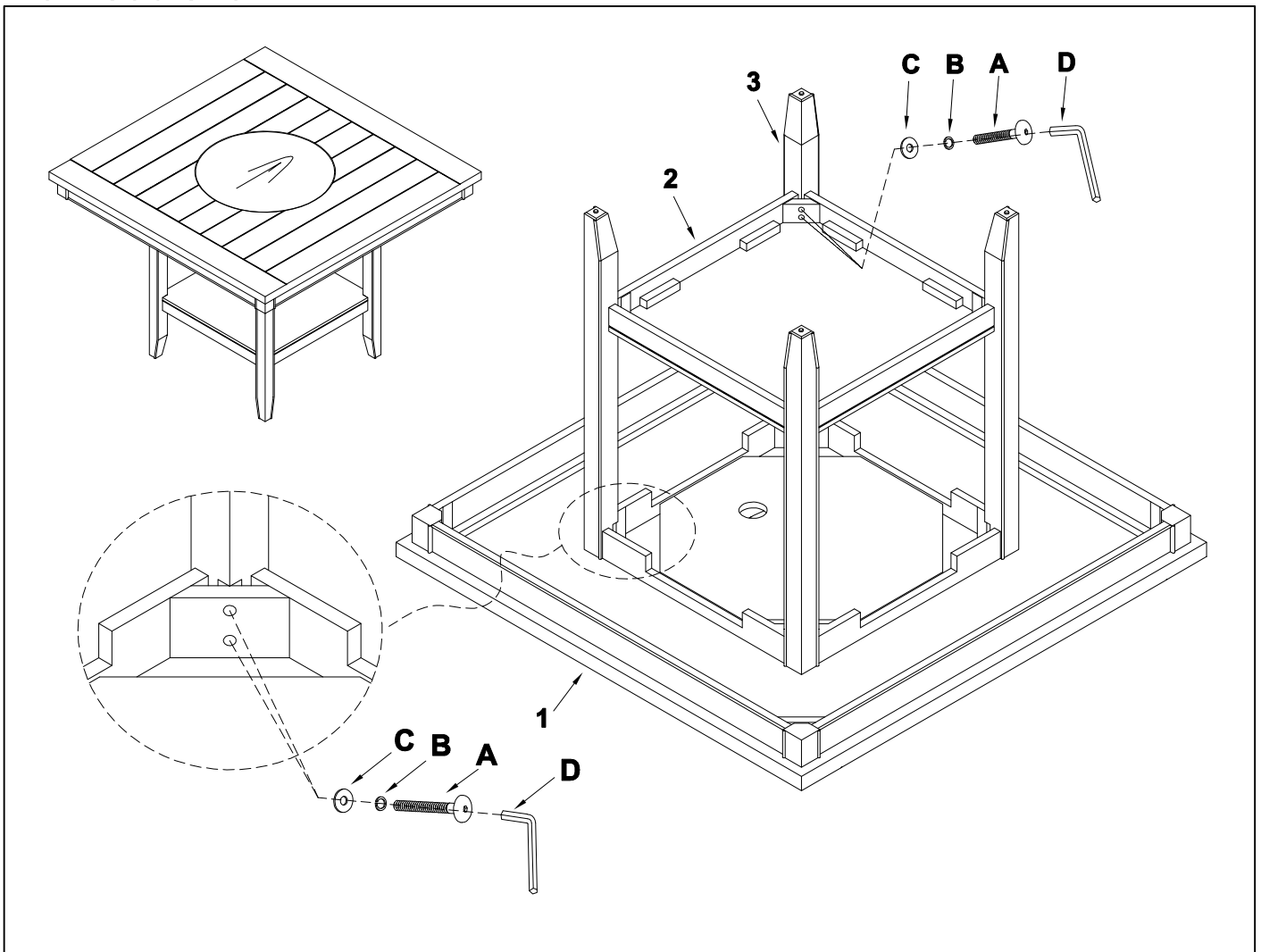
# ASSEMBLY INSTRUCTIONS INSTRUCCIONES

## PARTS LIST LISTA DE PARTES

<b>1</b>		1PC / PIEZA
<b>2</b>		1PC / PIEZA
<b>3</b>		4PCS / PIEZAS

<b>A</b>		BOLT 5/16"*18*2"	16PCS / PIEZAS
<b>B</b>		SPRING WASHER 5/16"*12mm	16PCS / PIEZAS
<b>C</b>		FLAT WASHER 5/16"*19mm	16PCS / PIEZAS
<b>D</b>		ALLEN WRENCH 4mm	1PC / PIEZA

## ASSEMBLY INSTRUCTIONS INSTRUCCIONES



**DO NOT TIGHTEN ALL BOLTS UNTIL COMPLETELY ASSEMBLED.**  
**NO APRETAR LOS TORNILLOS HASTA ARMAR COMPLETAMENTE.**