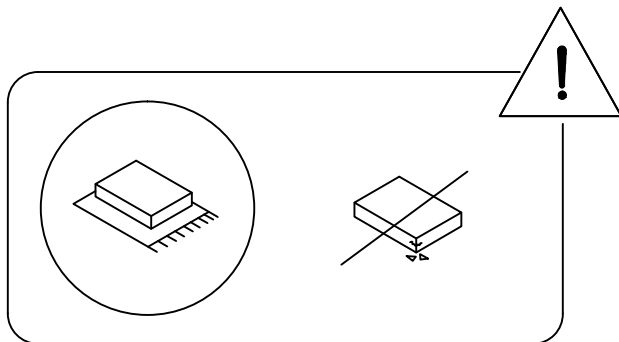
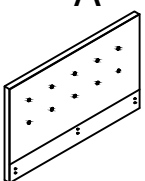
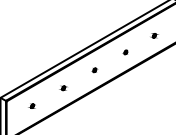
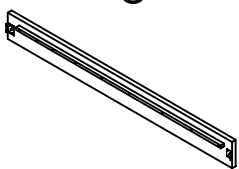
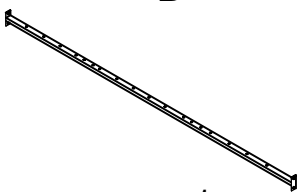
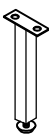
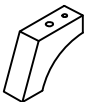
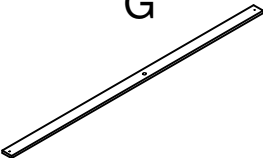
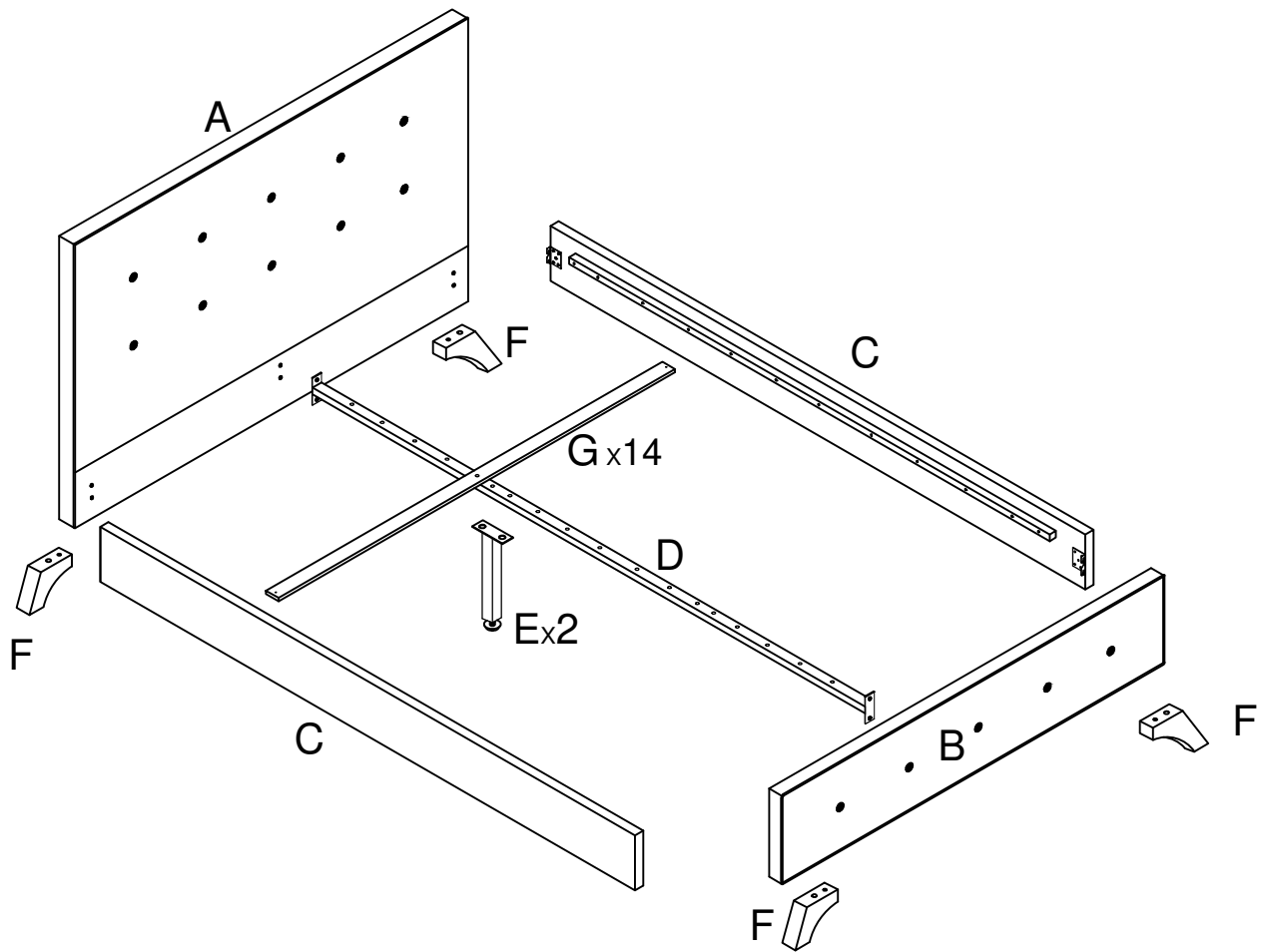


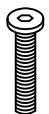


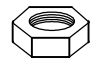
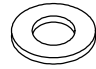

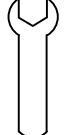

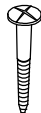
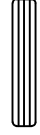
45'



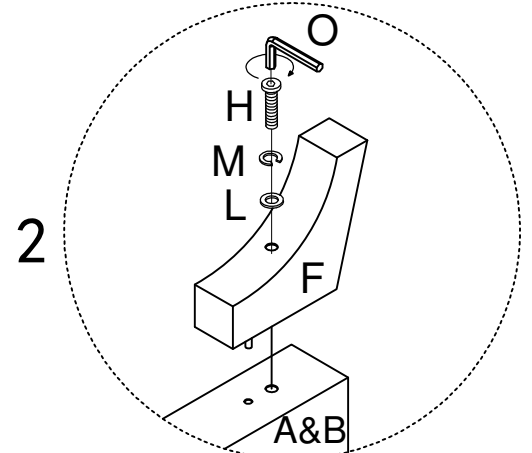
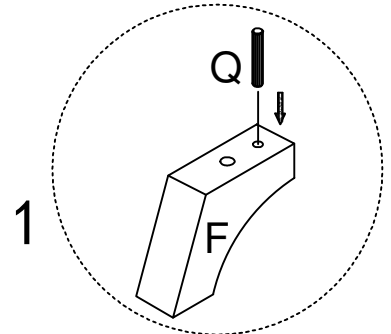
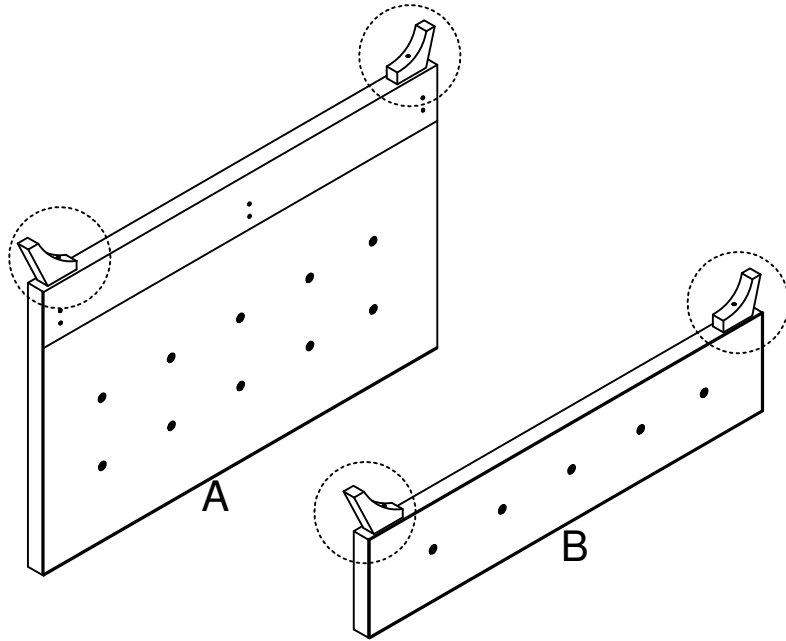
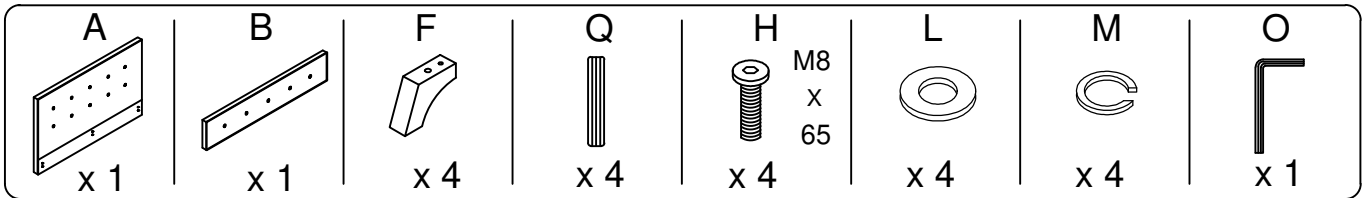
2

| | | | |
|---|---|---|---|
| <p>A</p>  <p>x 1</p> | <p>B</p>  <p>x 1</p> | <p>C</p>  <p>x 2</p> | <p>D</p>  <p>x 1</p> |
| <p>E</p>  <p>x 2</p> | <p>F</p>  <p>x 4</p> | <p>G</p>  <p>x 14</p> | |

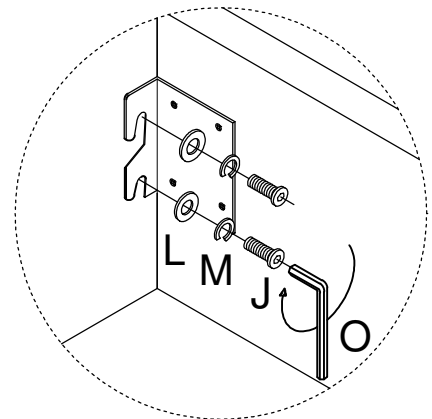
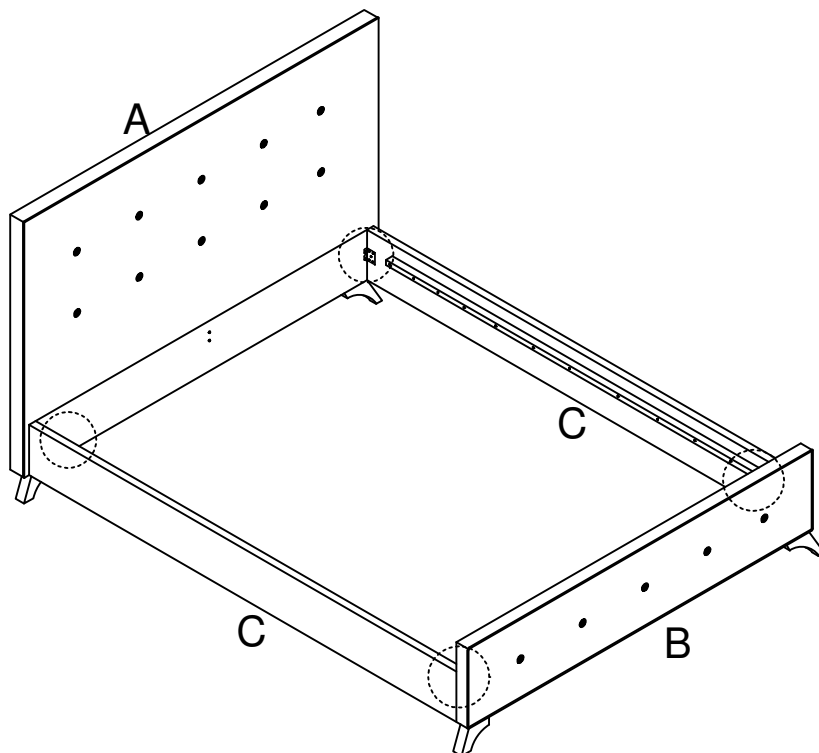
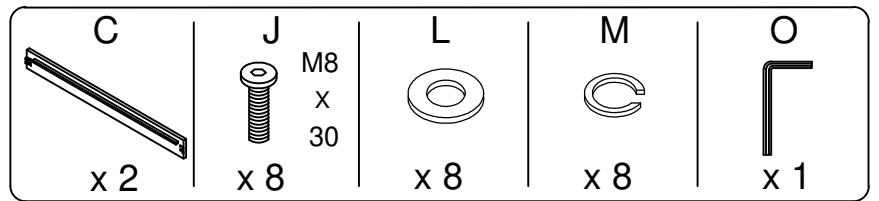


| | | | | |
|--|---|---|---|--|
| <p>H</p>  <p>M8 x 65</p> <p>x 4</p> | <p>I</p>  <p>M8 x 40</p> <p>x 18</p> | <p>J</p>  <p>M8 x 30</p> <p>x 12</p> | <p>K</p>  <p>x 18</p> | <p>L</p>  <p>x 34</p> |
| <p>M</p>  <p>x 20</p> | <p>N</p>  <p>x 1</p> | <p>O</p>  <p>x 1</p> | <p>P</p>  <p>M4 x 25</p> <p>x 28</p> | <p>Q</p>  <p>x 4</p> |

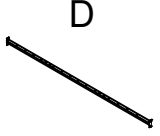


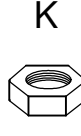
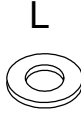

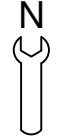

1

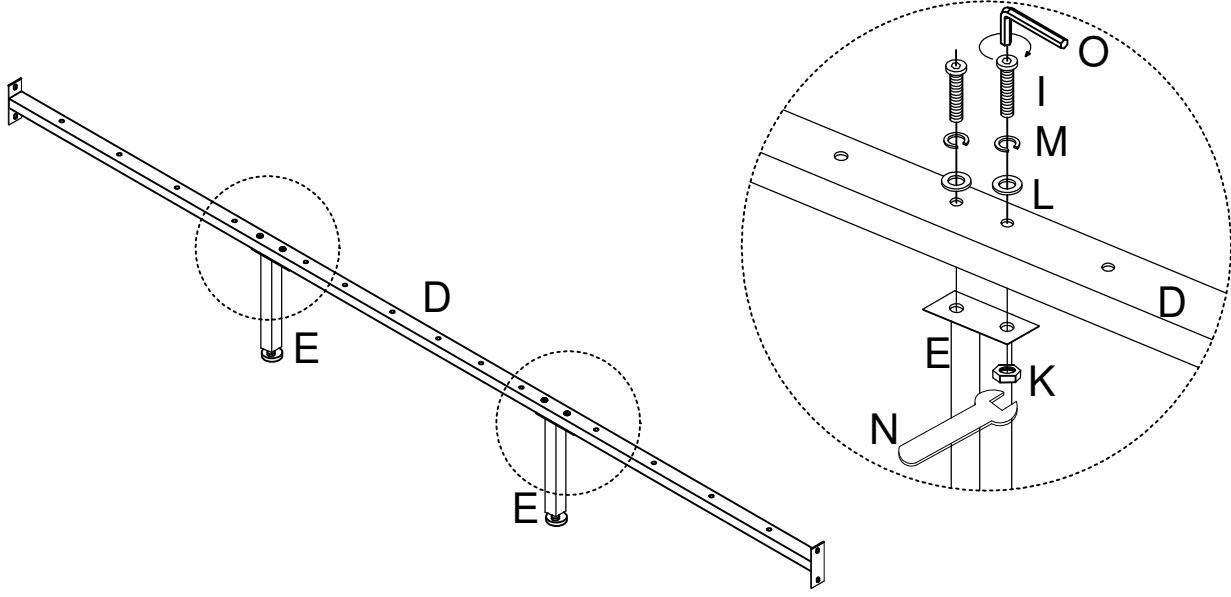


2


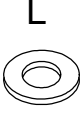




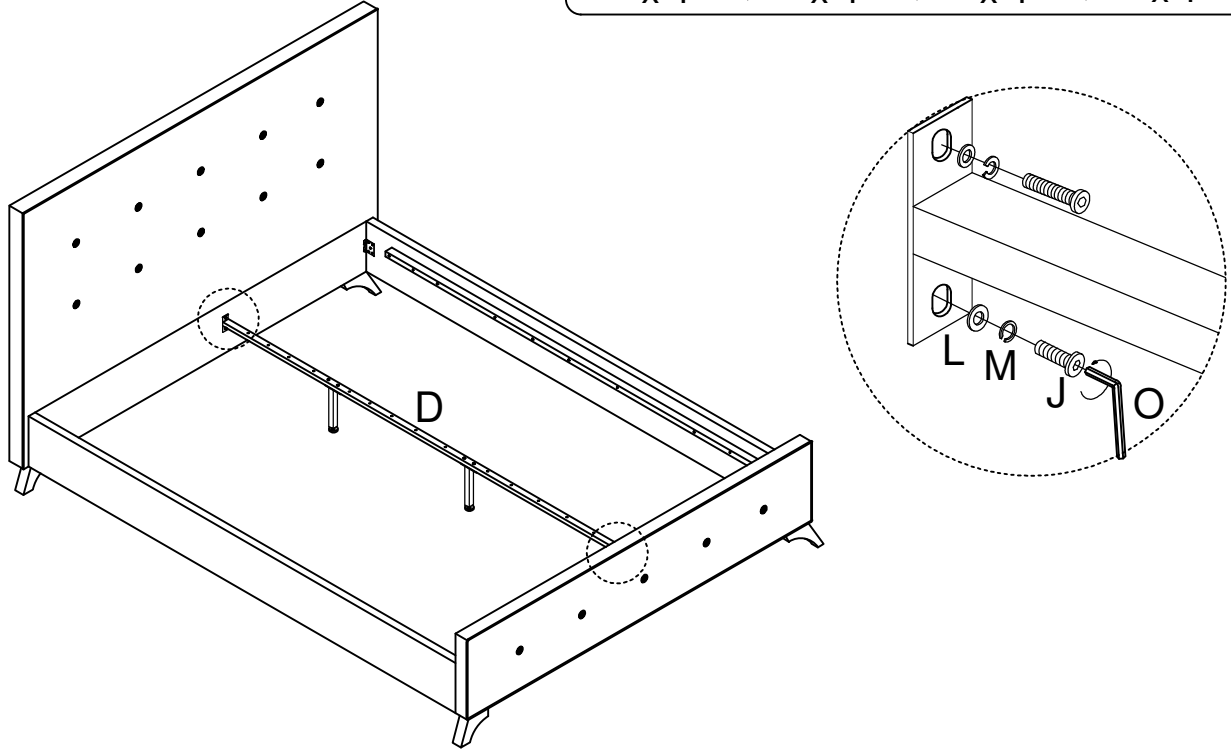
3

| | | | | | | | |
|--|--|---|--|--|--|--|--|
|  D x 1 |  E x 2 |  I M8 x 40 x 4 |  K x 4 |  L x 4 |  M x 4 |  N x 1 |  O x 1 |
|--|--|---|--|--|--|--|--|

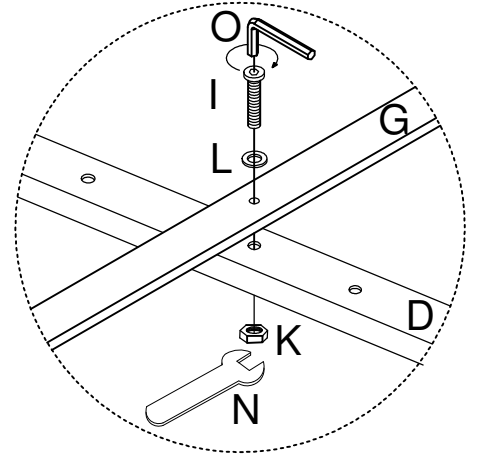
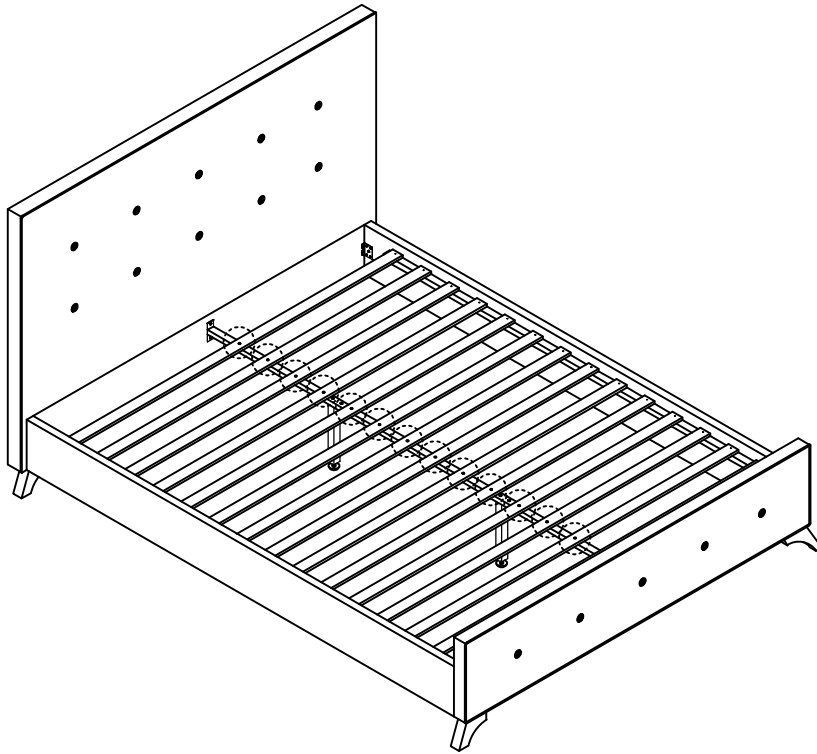
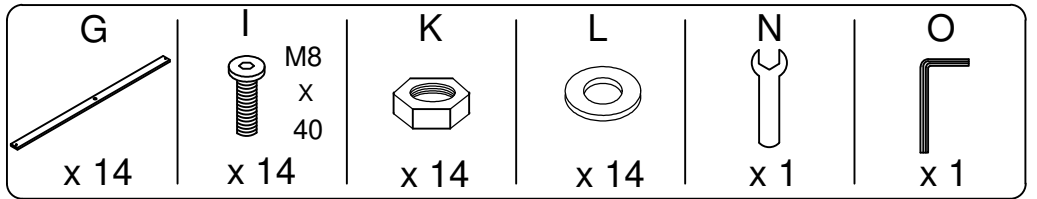


4

| | | | |
|--|---|---|---|
|  J M8 x 30 x 4 |  L x 4 |  M x 4 |  O x 1 |
|--|---|---|---|



5



6

