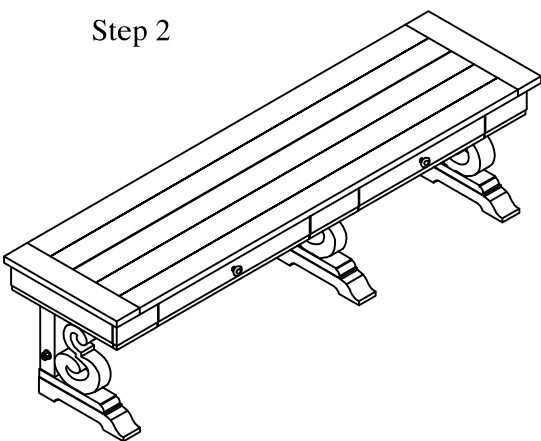
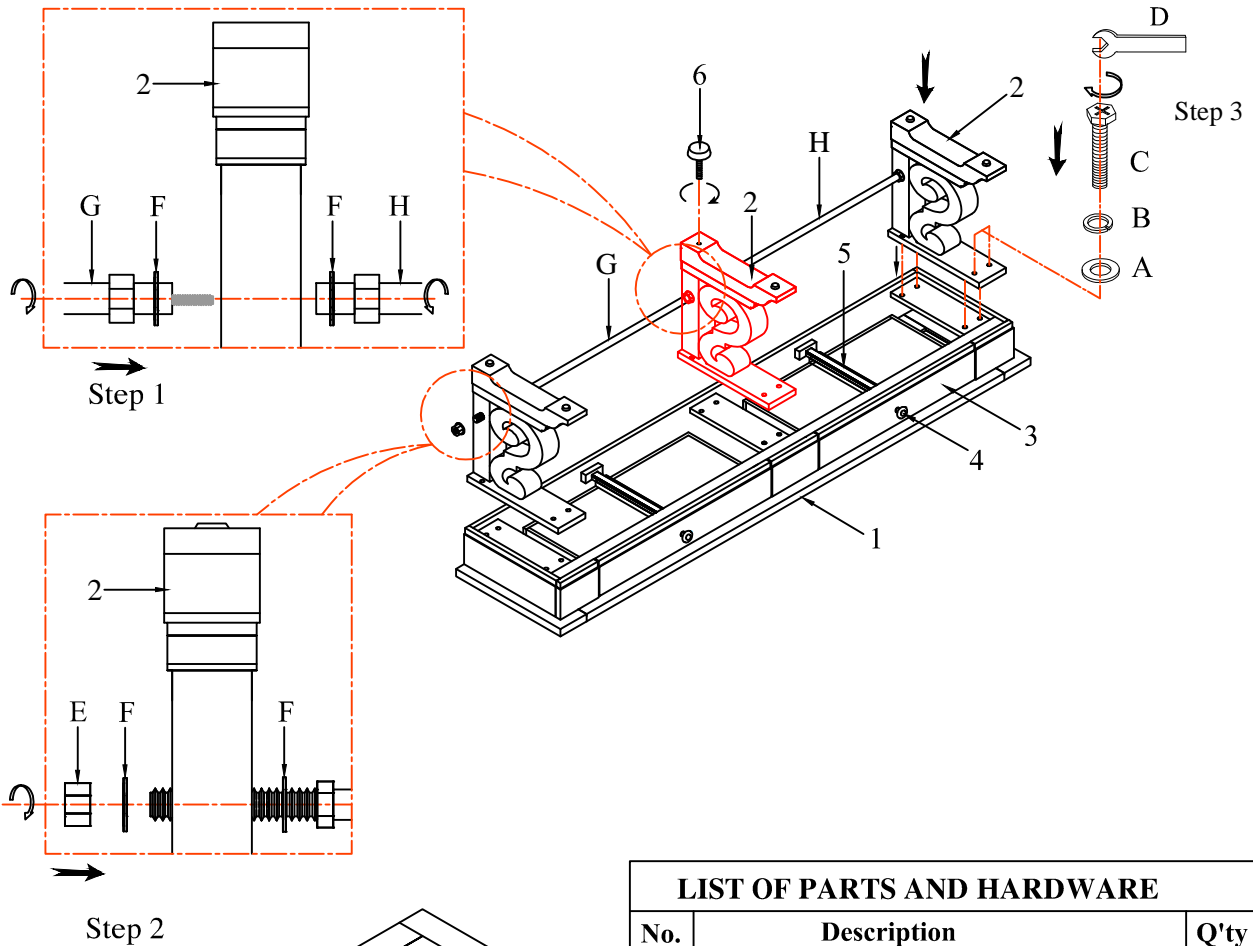


# ASSEMBLY INSTRUCTIONS

## CONSOLE SOFA TABLE



### LIST OF PARTS AND HARDWARE

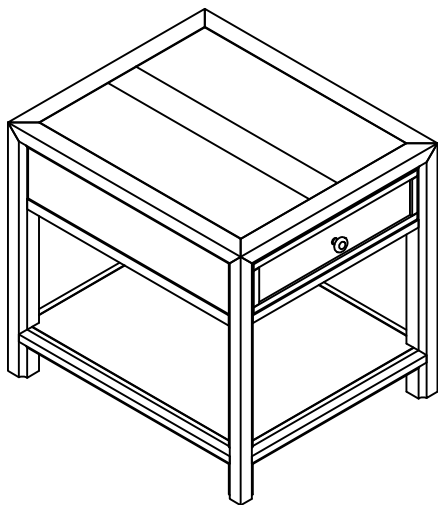
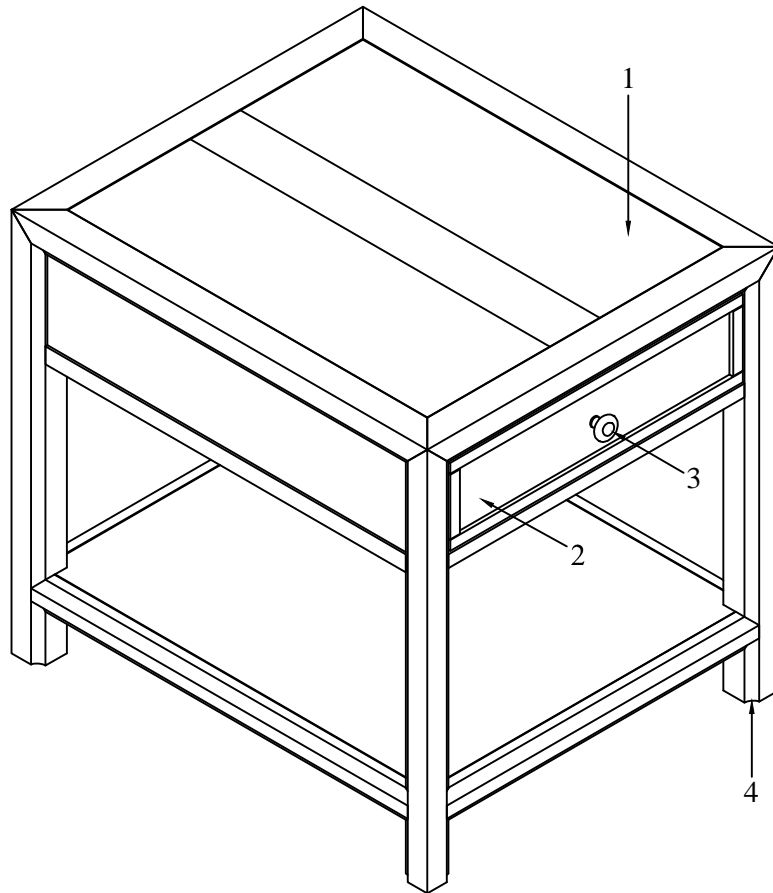
No.	Description		Q'ty
A		Flat washer $\Phi 1/4" \times 16 \times 2\text{mm}$	12
B		Lock washer $\Phi 1/4" \times 11 \times 2\text{mm}$	12
C		Bolt $\Phi 1/4" \times 1-1/2" \text{L}$	12
D		Wrench 10mm	1
E		Nut $\Phi 3/4" \times 29 \times 15\text{mm}$	2
F		Flat washer $\Phi 34 \times 2\text{mm}$	6
G		Male stretcher	1
H		Female stretcher	1
1		Table top	1
2		Table leg	3
3		Drawer	2
4		Drawer knob	2
5		Drawer runner (335*26*17mm)	2
6		Leveler	6

NOTE:  
 ASSEMBLE UNIT ON A SOFT SURFACE.  
 ASSEMBLEZ L'UNITÉ SUR UNE SURFACE MOLLE.  
 ENSAMBLE LA UNIDAD EN UNA SUPERFICIE PLANA Y SUAVE.

DO NOT TIGHTEN BOLTS UNTIL THE UNIT IS COMPLETELY ASSEMBLED.  
 NE SERREZ PAS LES BOULONS JUSQU'À CE QUE L'UNITÉ SOIT COMPLÈTEMENT ASSEMBLÉE.  
 NO APRIETE LOS TORNILLOS HASTA QUE LA UNIDAD ESTE COMPLETAMENTE ENSAMBLADA.

# ASSEMBLY INSTRUCTIONS

## END TABLE

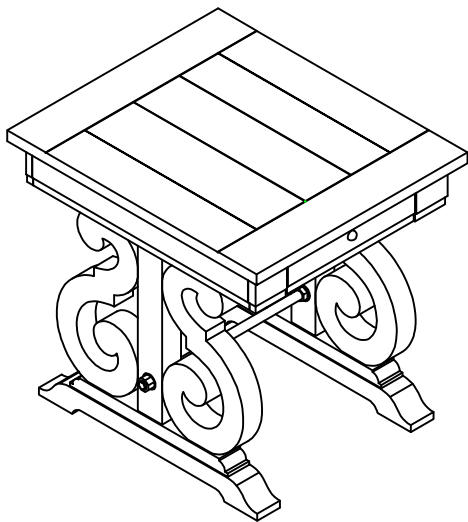
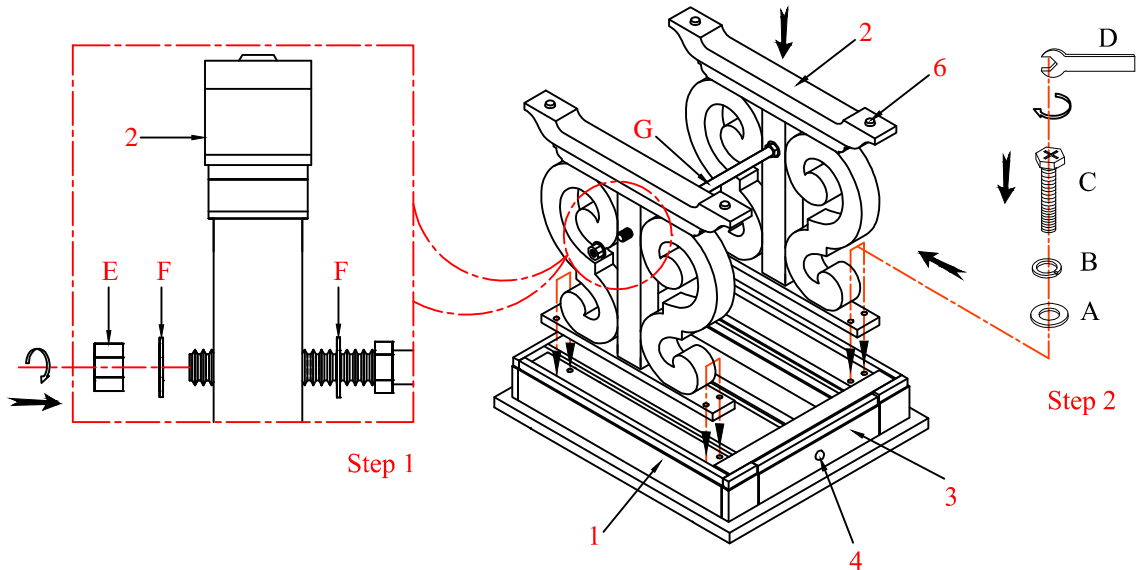


### LIST OF PARTS AND HARDWARE

No.	Description	Q'ty
1	End Table	1
2	Drawer	1
3	Drawer knob	1
4	Floor glide	4
5	Drawer runner (596*26*17mm)	1

# ASSEMBLY INSTRUCTIONS

## RECT END TABLE



### LIST OF PARTS AND HARDWARE

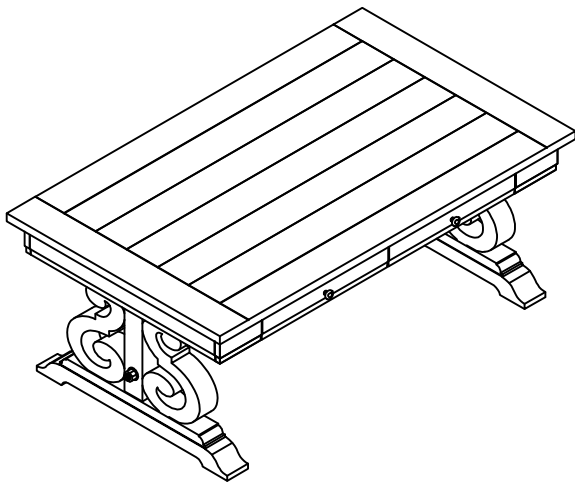
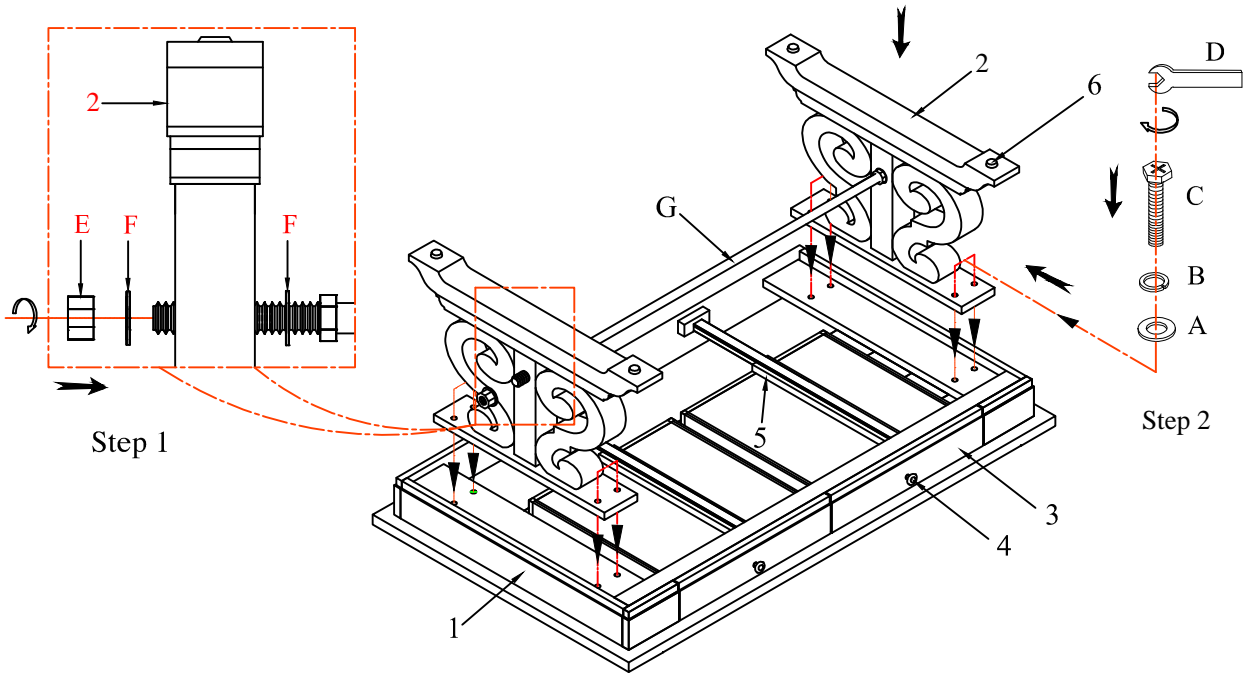
No.	Description			Q'ty
A		Flat washer	Φ1/4"*16*2mm	8
B		Lock washer	Φ1/4"*11*2mm	8
C		Bolt	Φ1/4"*1-1/2"L	8
D		Wrench	10mm	1
E		Nut	Φ3/4"x29x15mm	2
F		Flat washer	Φ34*2mm	4
G		Stretcher		1
1		Table top		1
2		Table leg		2
3		Drawer		1
4		Drawer knob		1
5		Drawer runner		1
6		Floor glide		4

NOTE:  
 ASSEMBLE UNIT ON A SOFT SURFACE.  
 ASSEMBLEZ L'UNITÉ SUR UNE SURFACE MOLLE.  
 ENSAMBLE LA UNIDAD EN UNA SUPERFICIE PLANA Y SUAVE.

DO NOT TIGHTEN BOLTS UNTIL THE UNIT IS COMPLETELY ASSEMBLED.  
 NE SERREZ PAS LES BOULONS JUSQU'À CE QUE L'UNITÉ SOIT COMPLÈTEMENT ASSEMBLÉE.  
 NO APRIETE LOS TORNILLOS HASTA QUE LA UNIDAD ESTE COMPLETAMENTE ENSAMBLADA.

# ASSEMBLY INSTRUCTIONS

## RECT COCKTAIL TABLE



### LIST OF PARTS AND HARDWARE

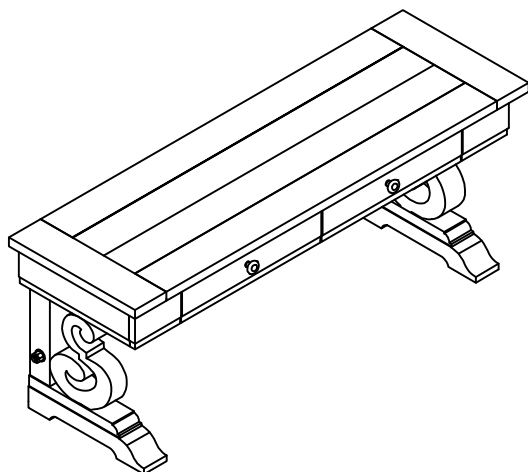
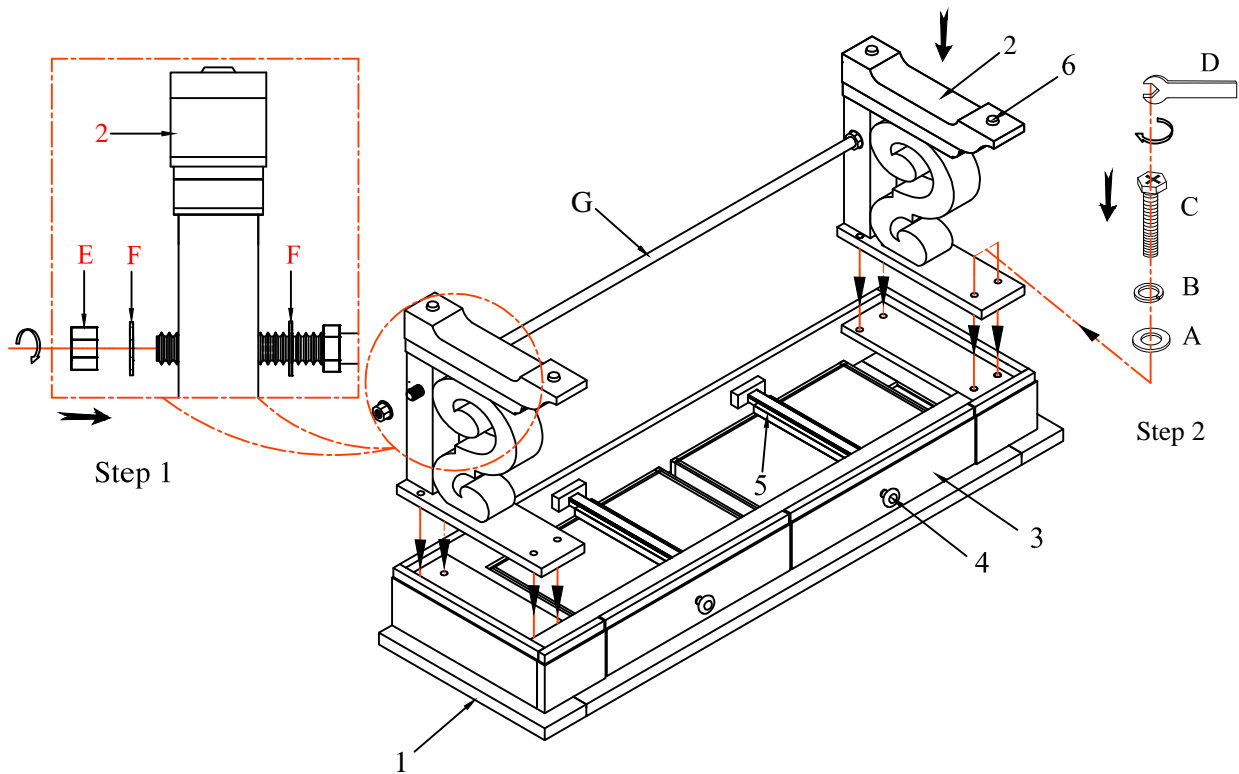
No.	Description			Q'ty
A		Flat washer	Φ1/4"*16*2mm	8
B		Lock washer	Φ1/4"*11*2mm	8
C		Bolt	Φ1/4"*1-1/2"L	8
D		Wrench	10mm	1
E		Nut	Φ3/4"x29x15mm	2
F		Flat washer	Φ34*2mm	4
G		Stretchers		1
1		Table top		1
2		Table leg		2
3		Drawer		2
4		Drawer knob		2
5		Drawer runner		2
6		Floor glide		4

NOTE:  
 ASSEMBLE UNIT ON A SOFT SURFACE.  
 ASSEMBLEZ L'UNITÉ SUR UNE SURFACE MOLLE.  
 ENSAMBLE LA UNIDAD EN UNA SUPERFICIE PLANA Y SUAVE.

DO NOT TIGHTEN BOLTS UNTIL THE UNIT IS COMPLETELY ASSEMBLED.  
 NE SERREZ PAS LES BOULONS JUSQU'À CE QUE L'UNITÉ SOIT COMPLÈTEMENT ASSEMBLÉE.  
 NO APRIETE LOS TORNILLOS HASTA QUE LA UNIDAD ESTE COMPLETAMENTE ENSAMBLADA.

# ASSEMBLY INSTRUCTIONS

## RECT SOFA TABLE



### LIST OF PARTS AND HARDWARE

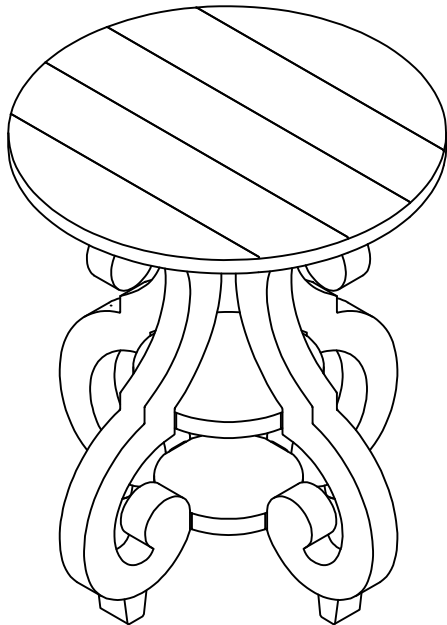
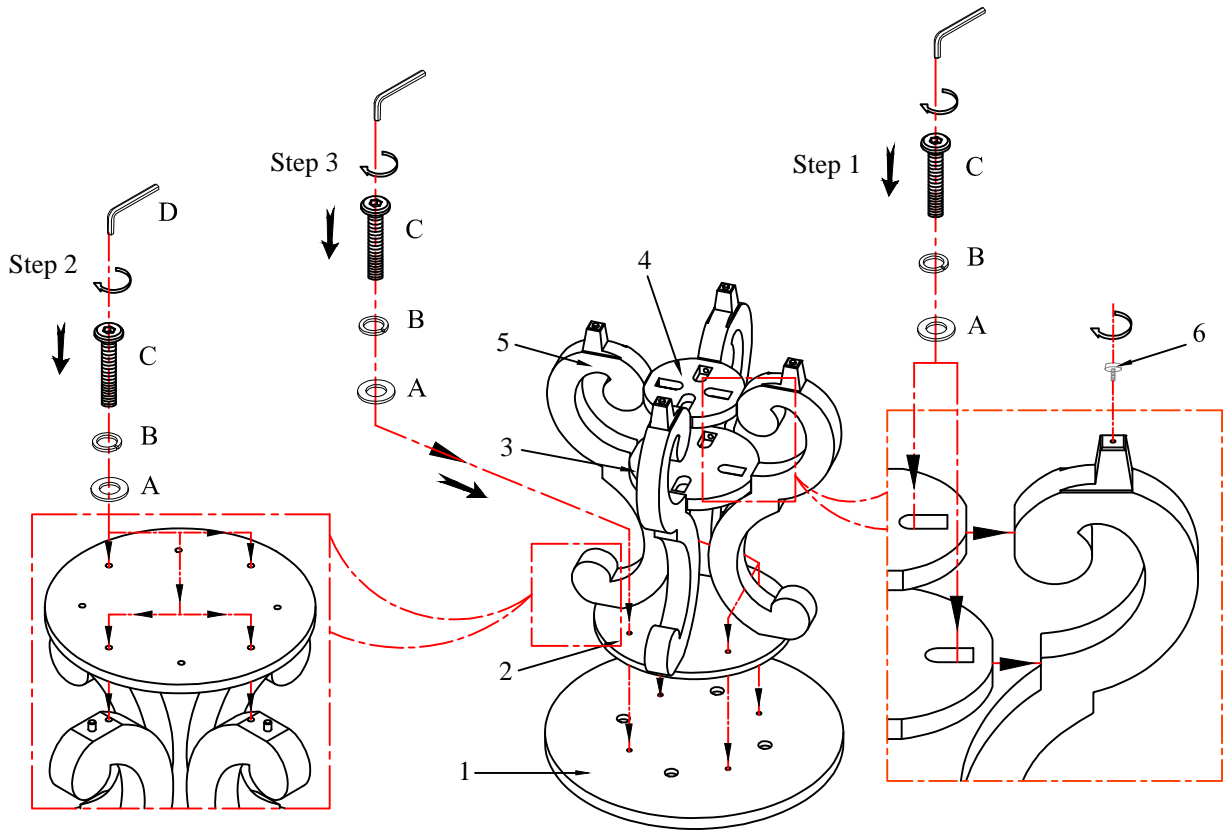
No.	Description			Q'ty
A		Flat washer	Φ1/4"*16*2mm	8
B		Lock washer	Φ1/4"*11*2mm	8
C		Bolt	Φ1/4"*1-1/2"L	8
D		Wrench	10mm	1
E		Nut	Φ3/4"x29x15mm	2
F		Flat washer	Φ34*2mm	4
G		Stretcher		1
1		Table top		1
2		Table leg		2
3		Drawer		2
4		Drawer knob		2
5		Drawer runner		2
6		Floor glide		4

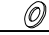
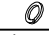
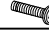

NOTE:  
 ASSEMBLE UNIT ON A SOFT SURFACE.  
 ASSEMBLEZ L'UNITÉ SUR UNE SURFACE MOLLE.  
 ENSAMBLE LA UNIDAD EN UNA SUPERFICIE PLANA Y SUAVE.

DO NOT TIGHTEN BOLTS UNTIL THE UNIT IS COMPLETELY ASSEMBLED.  
 NE SERREZ PAS LES BOULONS JUSQU'À CE QUE L'UNITÉ SOIT COMPLÈTEMENT ASSEMBLÉE.  
 NO APRIETE LOS TORNILLOS HASTA QUE LA UNIDAD ESTE COMPLETAMENTE ENSAMBLADA.

# ASSEMBLY INSTRUCTIONS

## ROUND ACCENT END TABLE



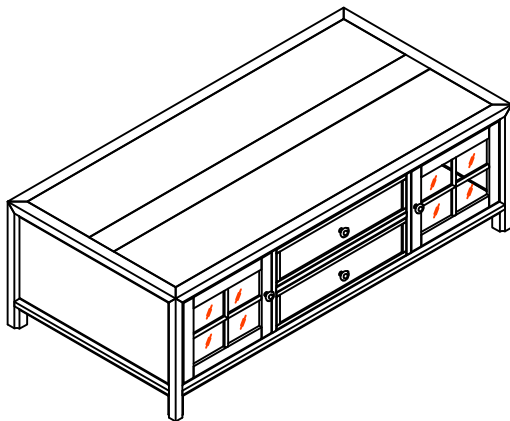
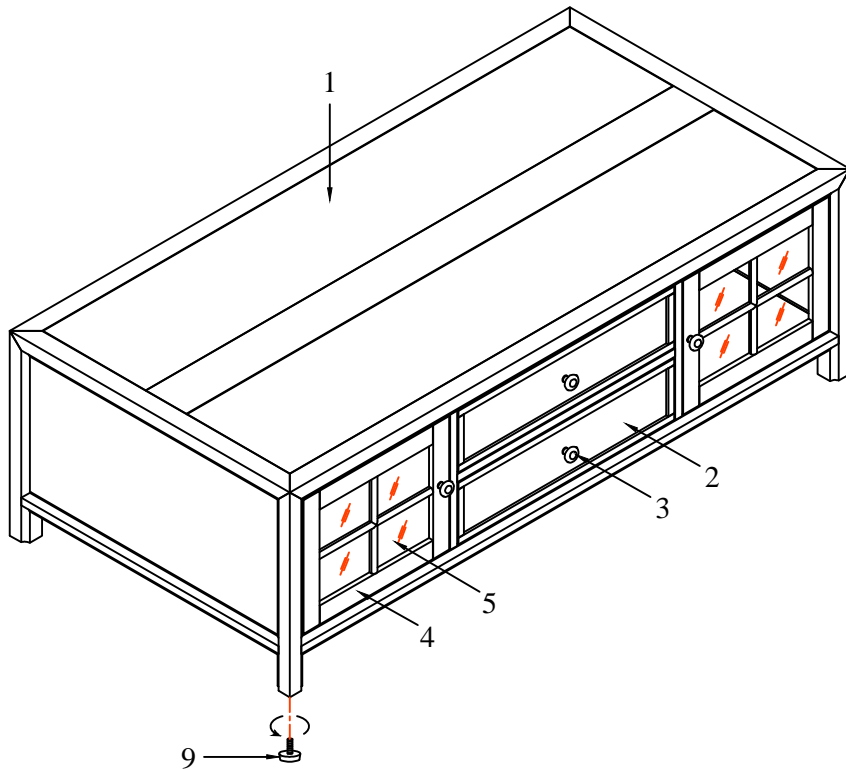
LIST OF PARTS AND HARDWARE				
No.	Description			Q'ty
A		Flat washer	$\Phi 1/4" * 16 * 2\text{mm}$	16
B		Lock washer	$\Phi 1/4" * 11 * 2\text{mm}$	16
C		Bolt	$\Phi 1/4" * 1-1/2" \text{L}$	16
D		Allen wrench	4mm	1
1		Table top		1
2		Bottom bridge plate		1
3		Middle panel		1
4		Bottom panel		1
5		Table leg		4
6		Leveler		4

NOTE:  
 ASSEMBLE UNIT ON A SOFT SURFACE.  
 ASSEMBLEZ L'UNITÉ SUR UNE SURFACE MOLLE.  
 ENSAMBLE LA UNIDAD EN UNA SUPERFICIE PLANA Y SUAVE.

DO NOT TIGHTEN BOLTS UNTIL THE UNIT IS COMPLETELY ASSEMBLED.  
 NE SERREZ PAS LES BOULONS JUSQU'À CE QUE L'UNITÉ SOIT COMPLÈTEMENT ASSEMBLÉE.  
 NO APRIETE LOS TORNILLOS HASTA QUE LA UNIDAD ESTE COMPLETAMENTE ENSAMBLADA.

# ASSEMBLY INSTRUCTIONS

## *JUMBO COCKTAIL TABLE*



### LIST OF PARTS AND HARDWARE:

No.	Description	Q'ty
1	Cocktail table	1
2	Drawer	1
3	Knob	8
4	Door frame	4
5	Door glass	4
6	Door hinge	8
7	Top door catch	4
8	Base door catch	4
9	Leveler	4

# ASSEMBLY INSTRUCTIONS

CAUTION: PLEASE READ ALL INSTRUCTIONS BEFORE STARTING THE ASSEMBLY OF THIS PRODUCT. THESE PIECES ARE HEAVY.

IN ORDER TO PREVENT PERSONAL INJURY AND ENSURE THAT THIS PRODUCT IS NOT DAMAGED DURING THE ASSEMBLY PROCESS. IT IS STRONGLY RECOMMENDED THAT YOU ENLIST THE ASSISTANCE OF ONE OR MORE PEOPLE.

IN CASE OF EXCESS STAIN, WIPE THE BOTTOM OF THE UNIT BEFORE PLACING ON ANY SURFACE.

ATTENTION: VEUILLEZ LIRE TOUTES LES INSTRUCTIONS AVANT DE COMMENCER L'ASSEMBLAGE DE CE PRODUIT. LES PIECES SONT LOURDES. POUR EVITER TOUTE BLESSURE ET POUR VOUS ASSURER QUE LE PRODUIT N'EST PAS ENDOMMAGE' PENDANT L'ASSEMBLAGE, NOUS VOUS RECOMMANDONS DE FAIRE APPEL A UNE OU PLUSIEURS AUTRES PERSONNES.

EN CAS DE TACHE EXCESSIVE, ESSUYEZ LE FOND DE L'UNITÉ AVANT LE PLACEMENT SUR N'IMPORTE QUELLE SURFACE.

CUIDADO: FAVOR DE LEER TODAS LAS INSTRUCCIONES ANTES DE ENSAMBLAR SU PRODUCTO, ESTAS PIEZAS SON PESADAS.

PARA PREVENIR HERIDAS PERSONALES Y ASEGURAR QUE SU PRODUCTO NO SEA DANADO MIENTRAS ES ENSAMBLADO. SE RECOMIENDA LA ASISTENCIA DE UNA O MAS PERSONAS.

WARNING.....PROTECTIVE GLIDE IS PLACED UNDER LEGS OF FURNITURE TO RESIST SCRATCHES TO FLOOR SURFACE. SOME FLOOR SURFACES CAN BE EXTRA SENSITIVE TO MARKING, IF YOU ARE NOT SURE CONSULT WITH YOUR DEALER.

AVERTISSEMENT...LES PIEDS DES MEUBLES SONT MUNIS DE PATINS DESTINES A PROTEGER LE PLANCHER. CERTAINS REVETEMENTS DE SOL PEUVENT ETRE TRES FRAGILES. EN CAS DE DOUTE. CONSULTER LE MARCHAND.