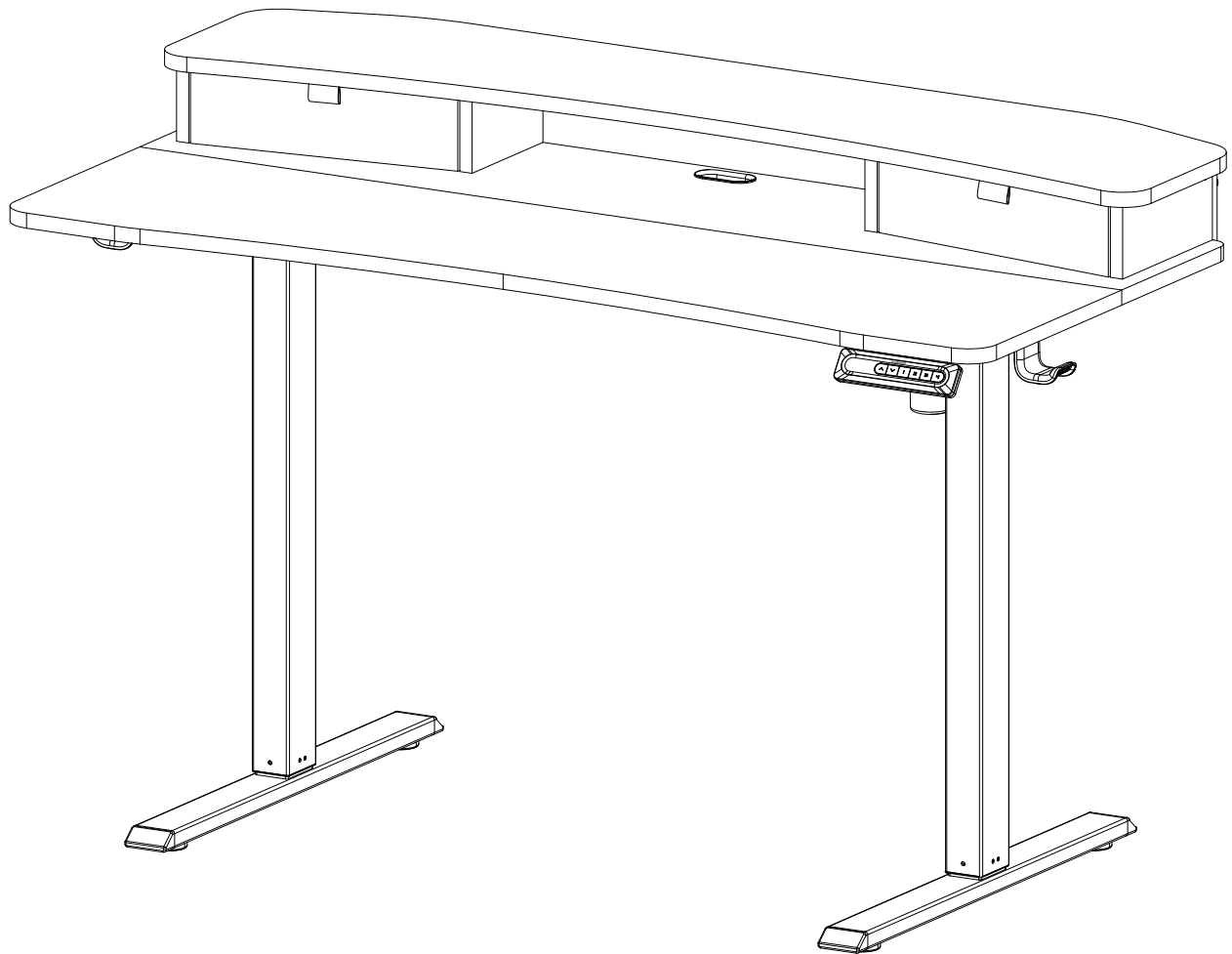


Owner Manual





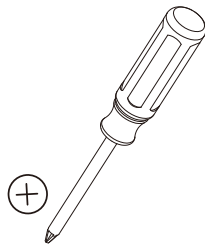
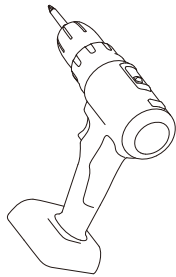
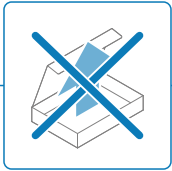
Height Adjustment Range
27.9–46.8" (71-119cm)



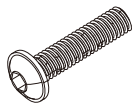
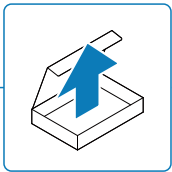
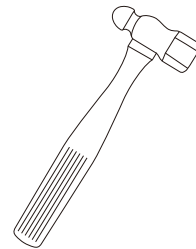
Power Input
100V–240V



Max. Speed
18mm/s



&



M6 x 30mm

A x 8



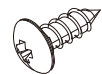
M6 x 10mm

B x 10



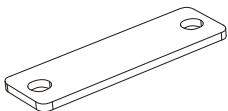
5/32" (4mm)

C x 1

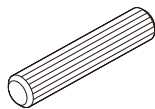


ST5 x 14mm

D x 22



F x 3



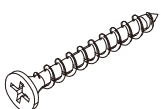
G x 15 (For 48")
x 16 (For 55")



H x 4

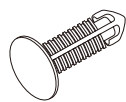


I x 1

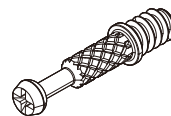


ST4 x 35mm

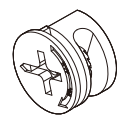
N x 8



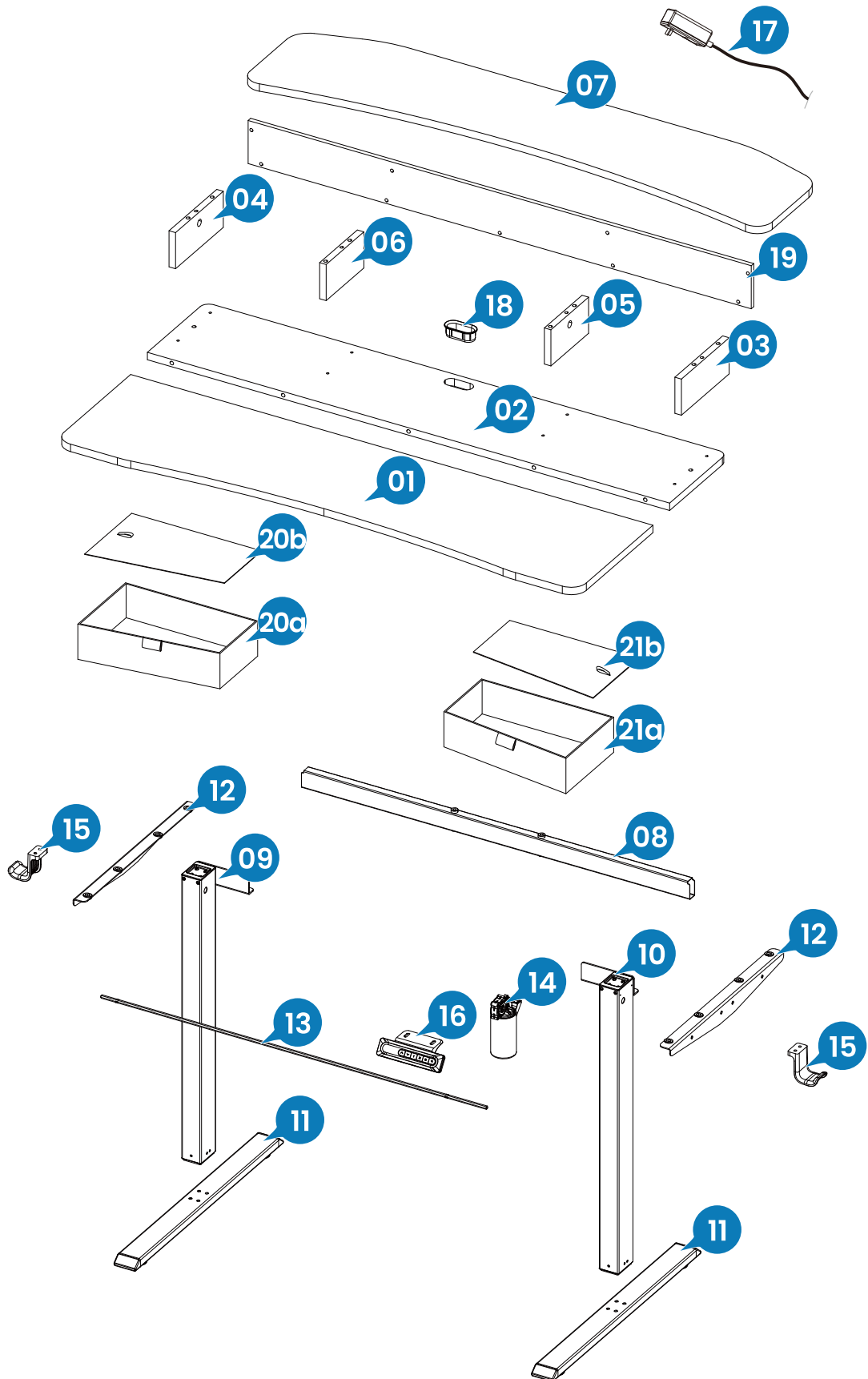
O x 9



P x 4



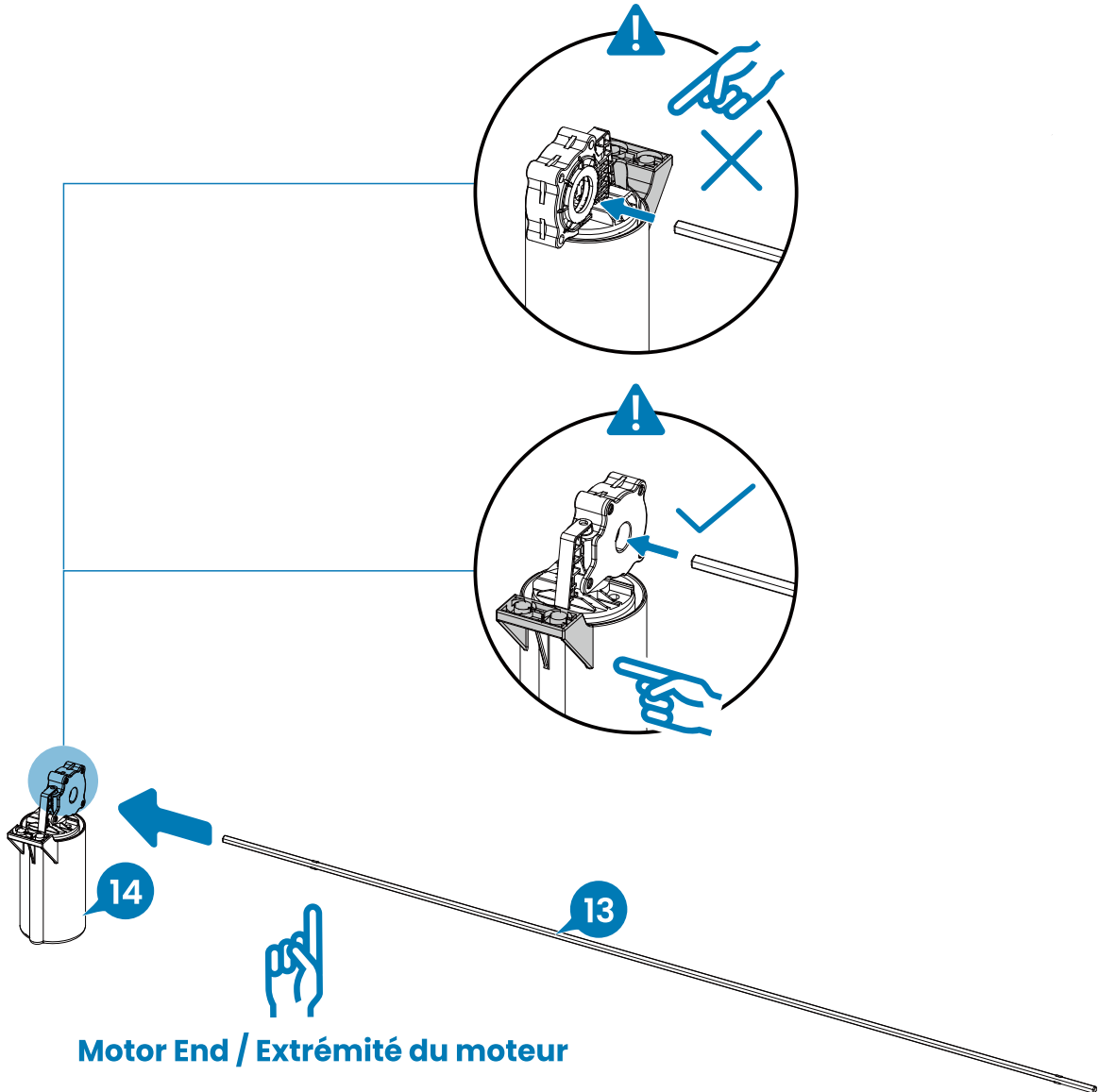
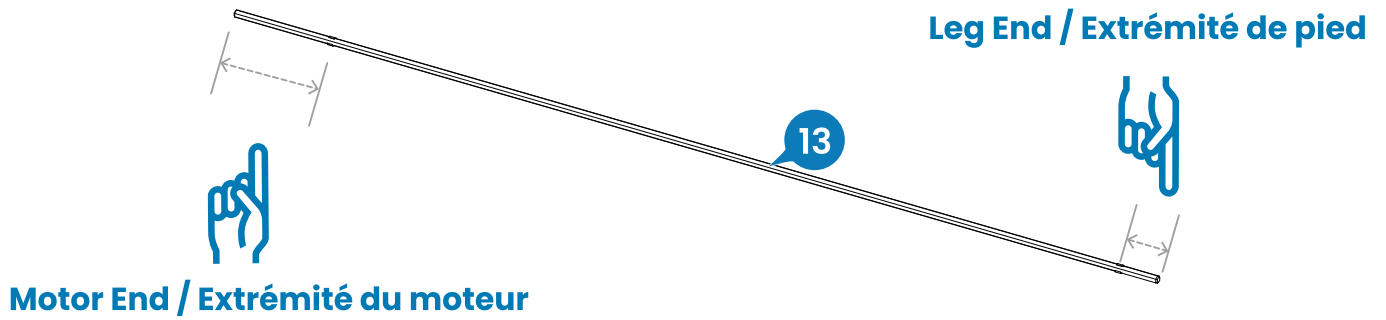
Q x 4

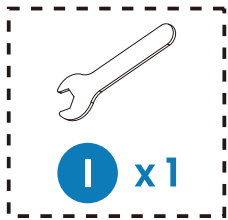
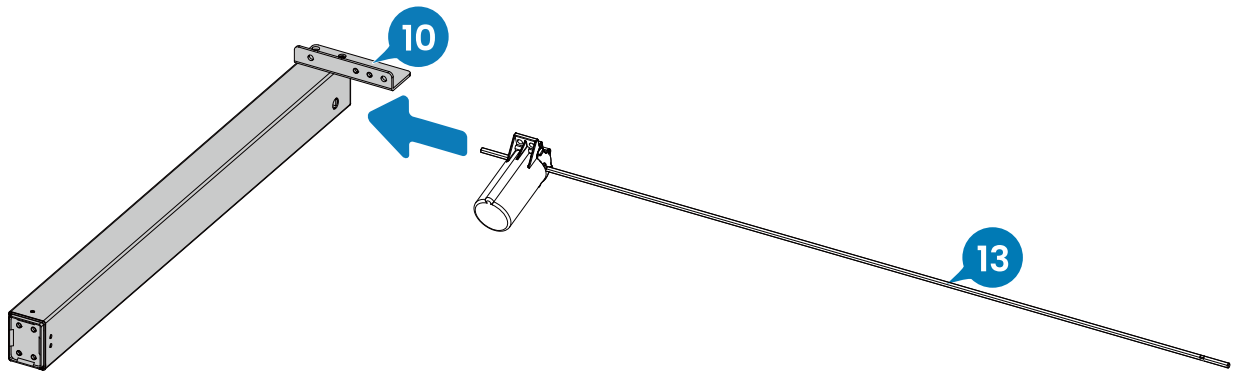


1

Assembling the Frame

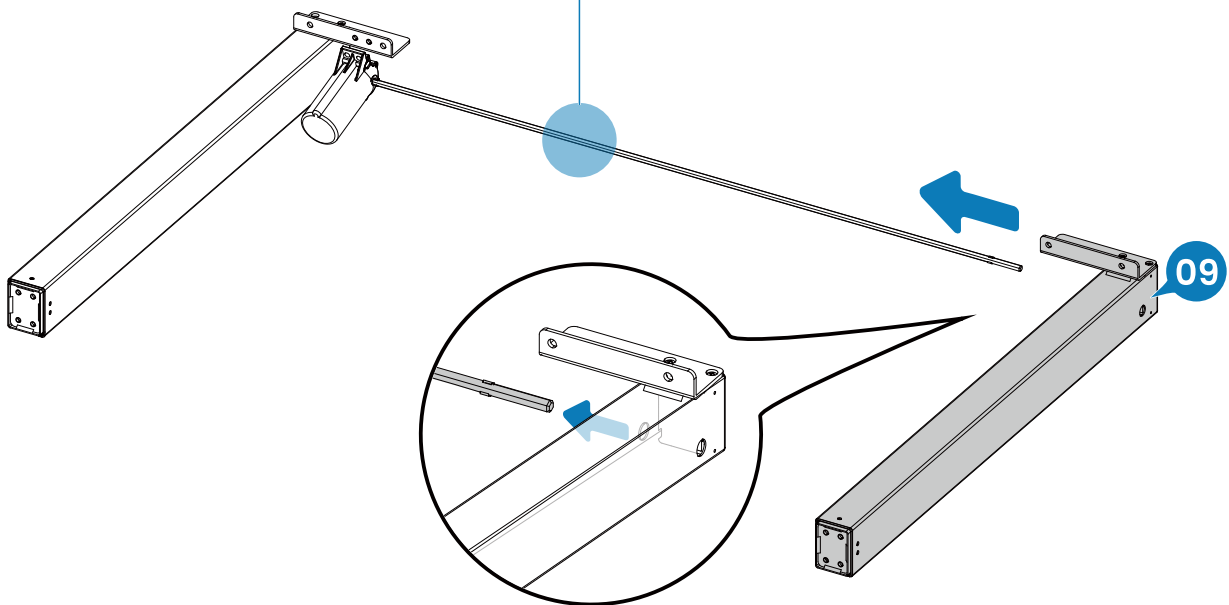
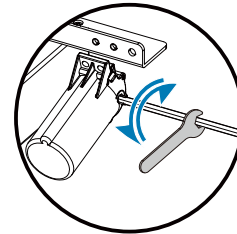
· Assemblage du cadre

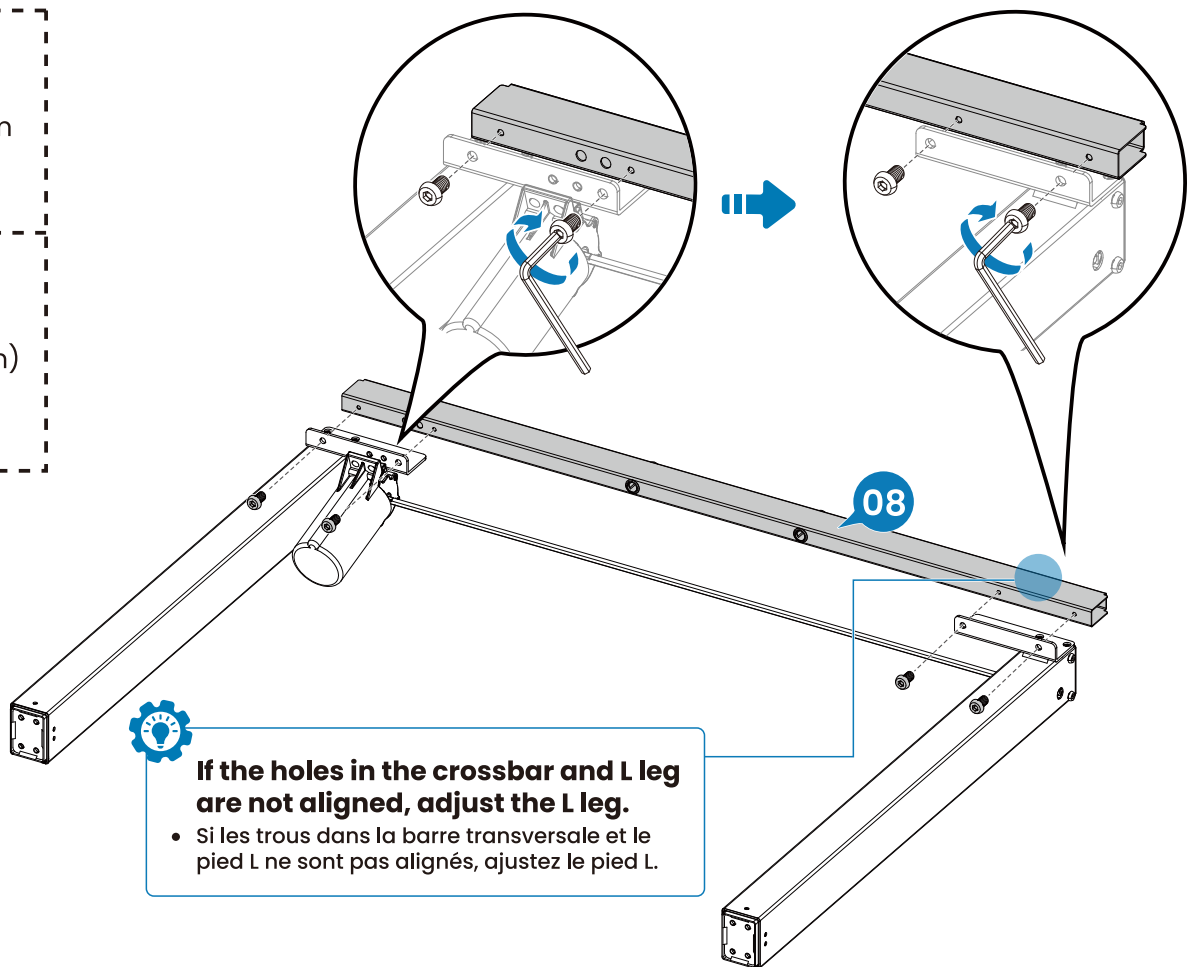
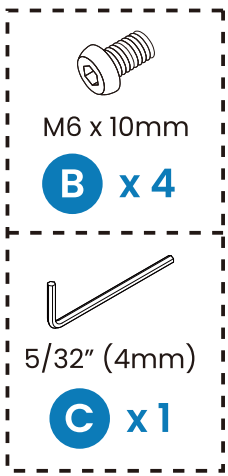




If the transmission rod does not fit smoothly into the hole in the L Leg, use the wrench to fine-tune the position.

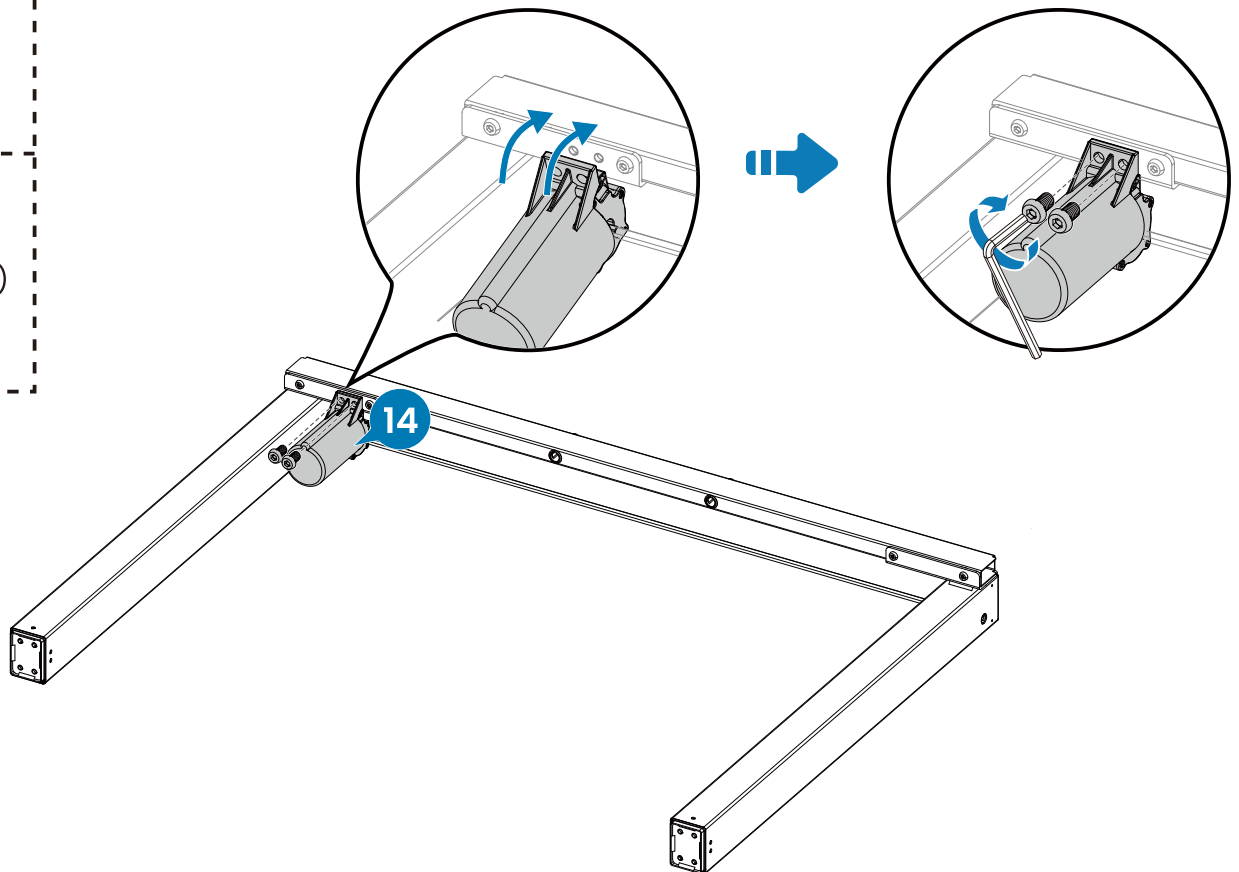
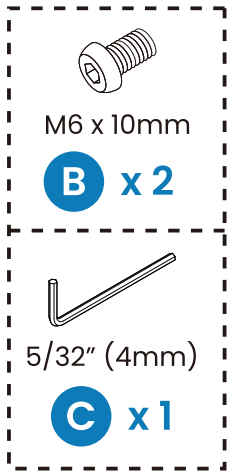
- Si la tige de transmission ne s'insère pas facilement dans le trou du pied L, utilisez la clé pour régler avec précision la position.

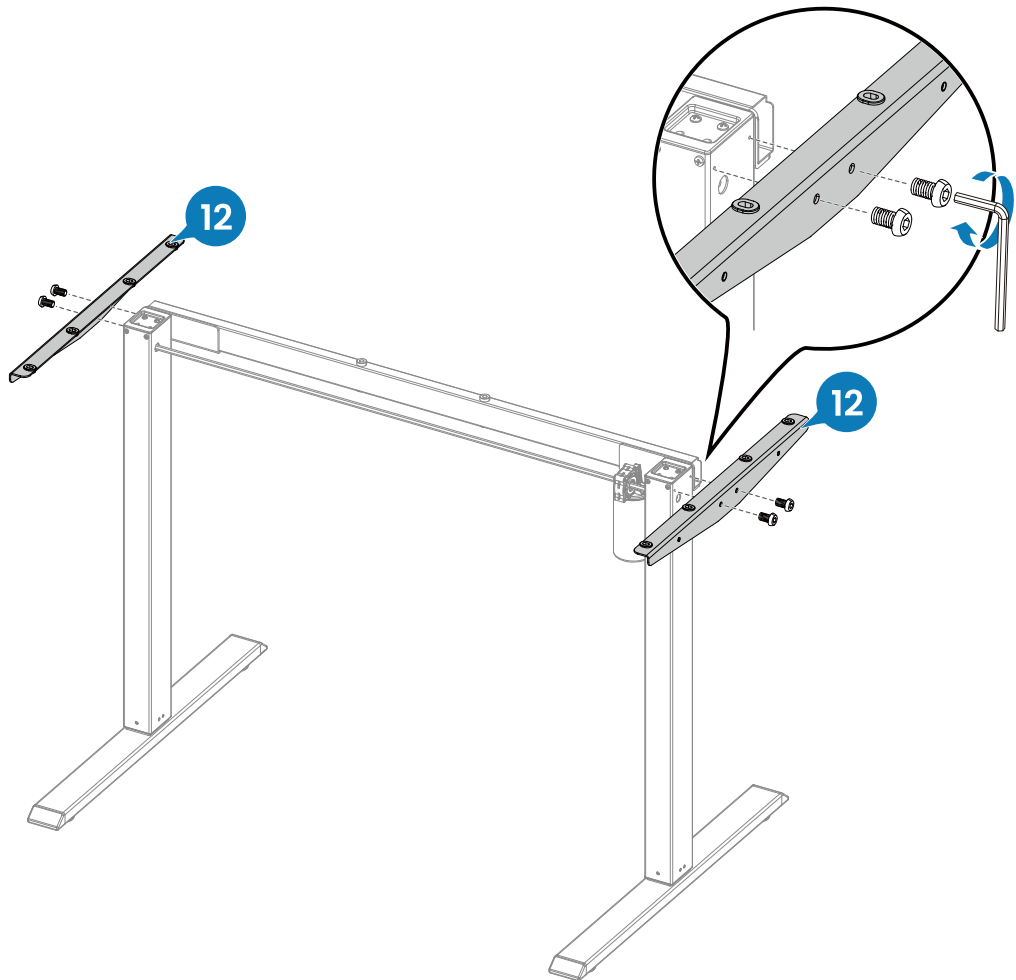
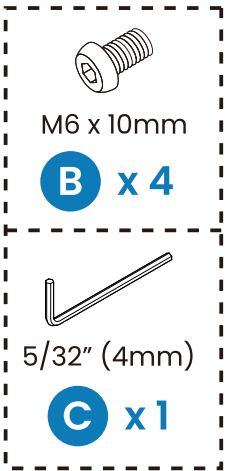
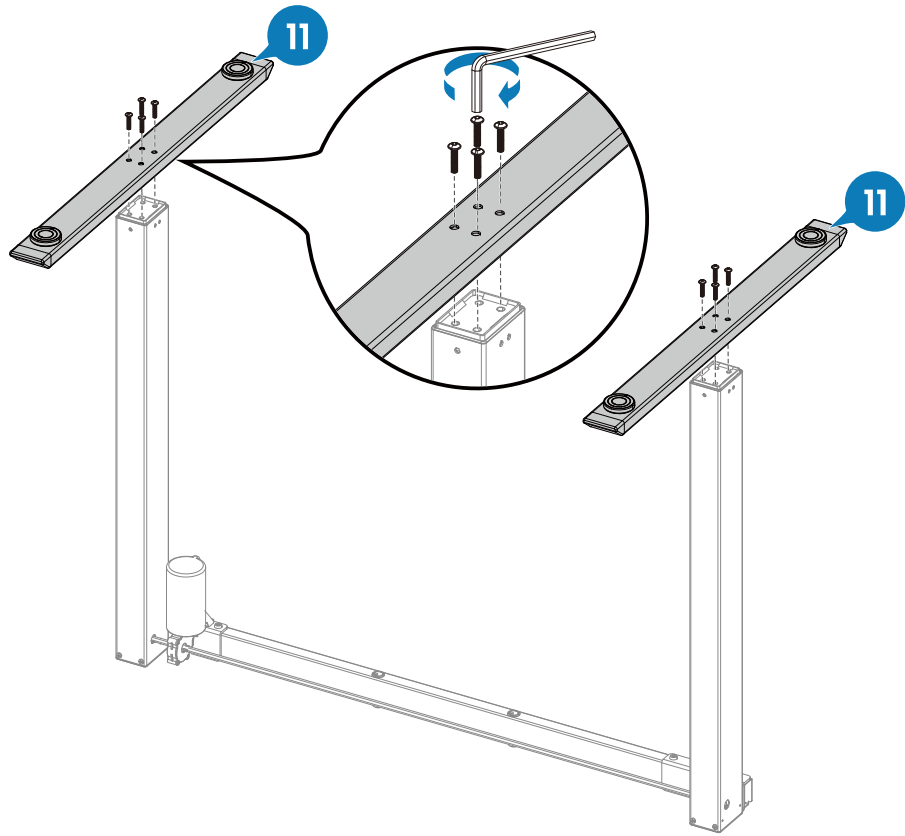
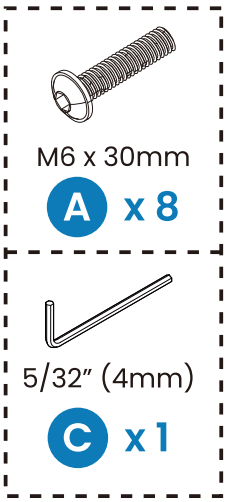




If the holes in the crossbar and L leg are not aligned, adjust the L leg.

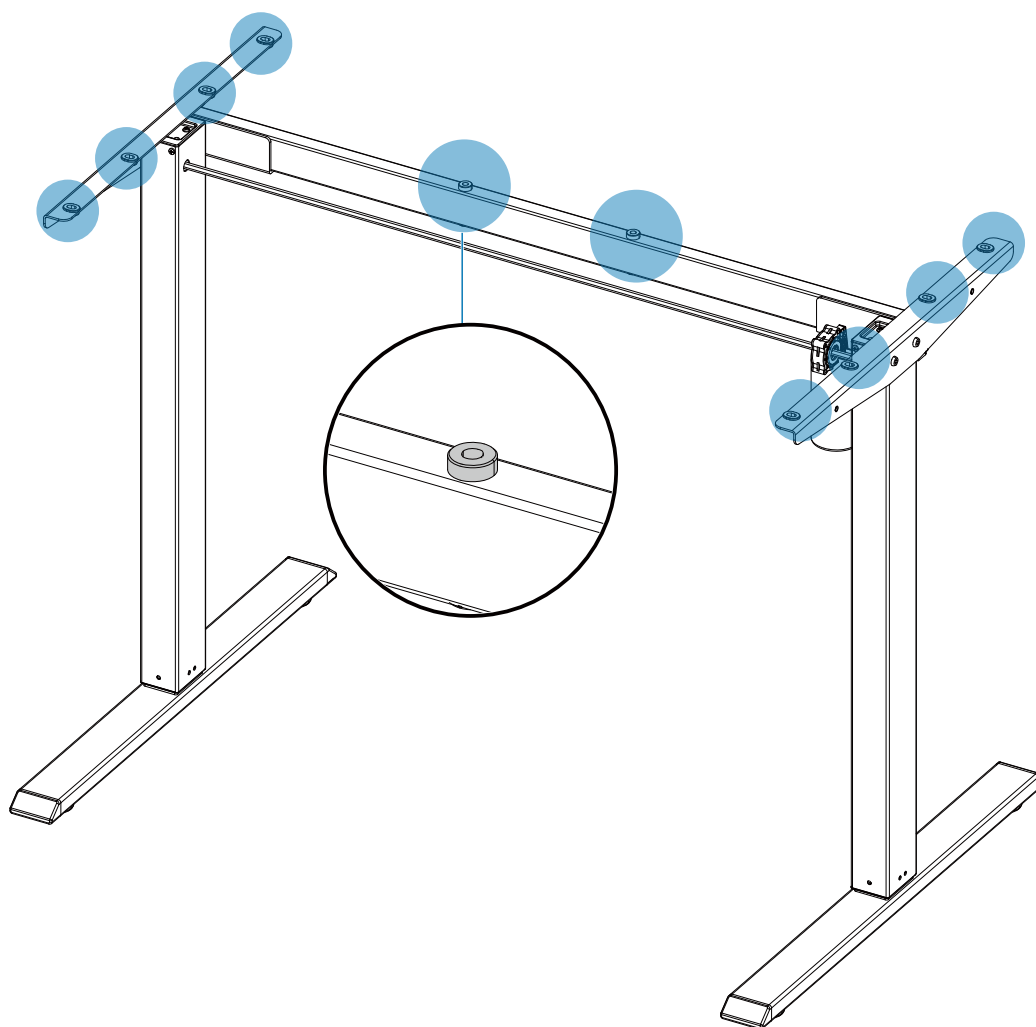
- Si les trous dans la barre transversale et le pied L ne sont pas alignés, ajustez le pied L.





Ensure the rubber pads are attached to the frame. If any have fallen off, reattach them or use the spare rubber pads.

- Assurez-vous que les coussins en caoutchouc sont fixés au cadre. Si certains se sont détachés, rattachez-les ou utilisez les coussins en caoutchouc de rechange.



2

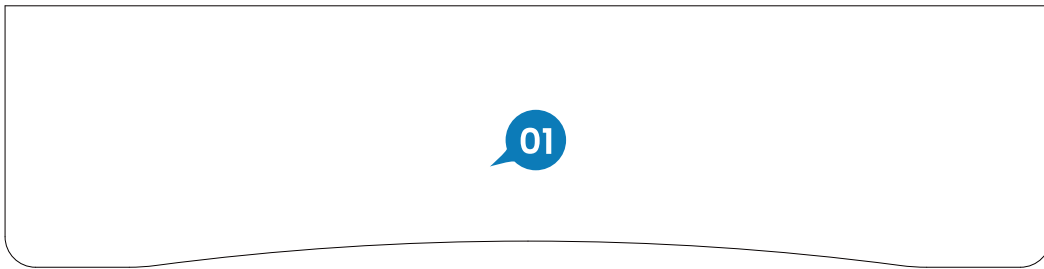
Assembling the Desktop

· Assemblage du bureau

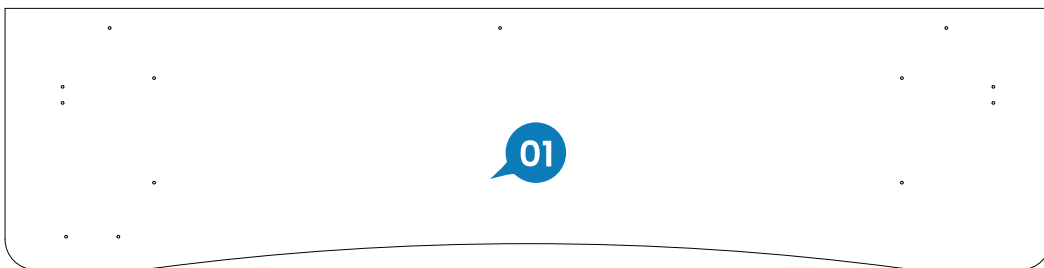


The dots below indicate pre-drilled hole locations.

Les points ci-dessous indiquent l'emplacement des trous pré-perçés.



Top/Superior



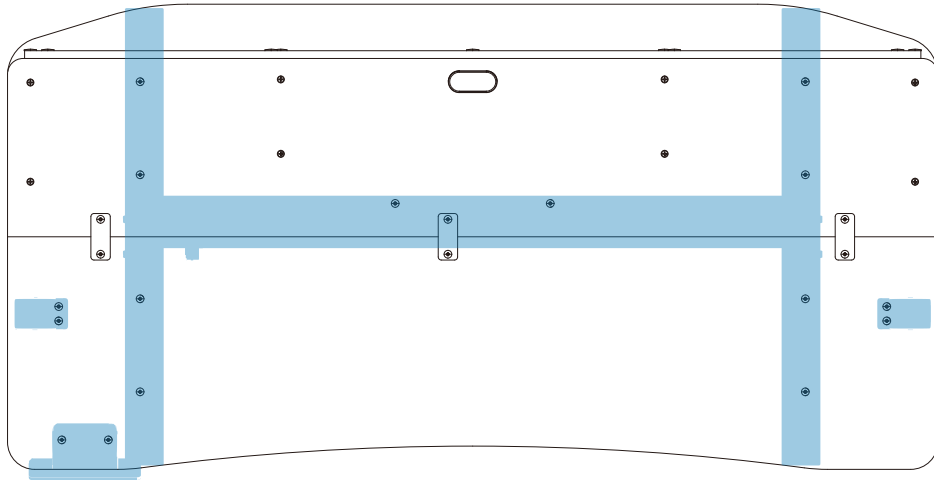
Bottom/Fond



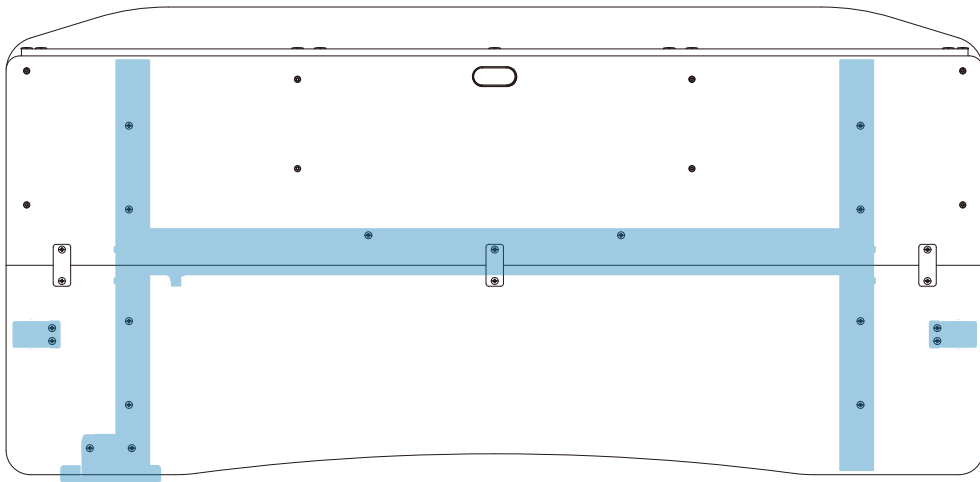
Hole locations may vary for different products.

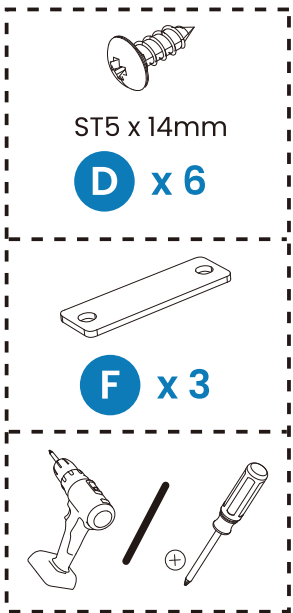
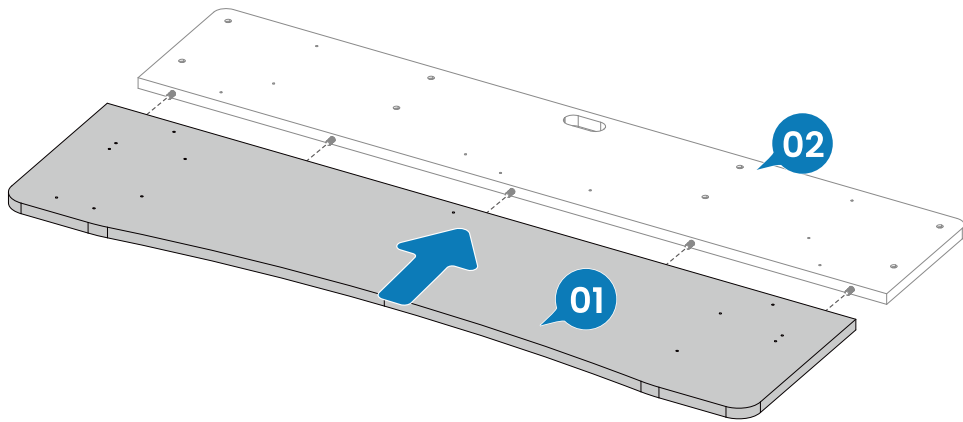
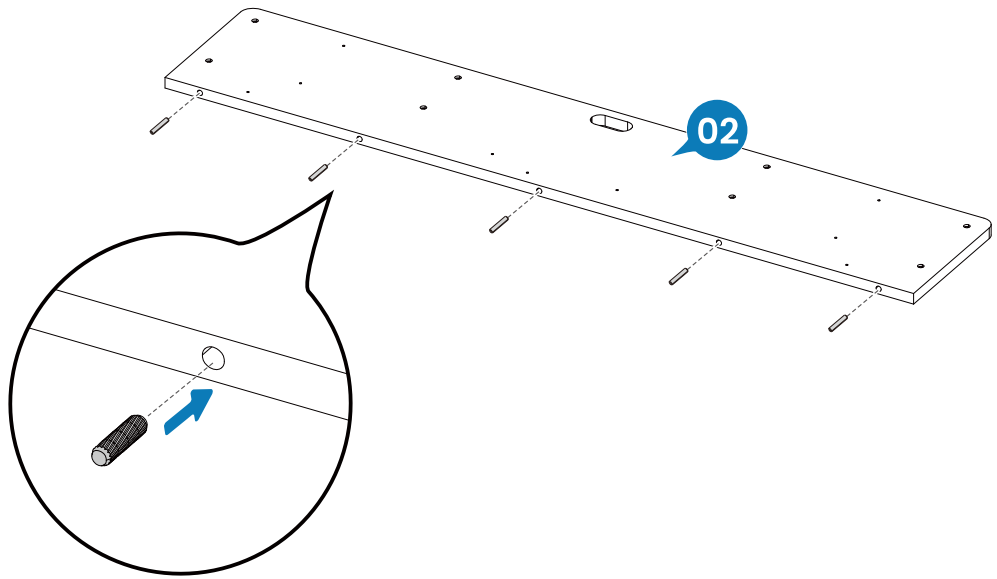
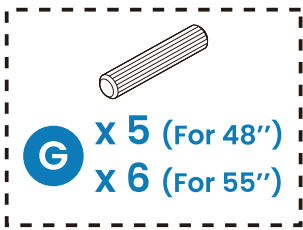
L'emplacement des trous peut varier selon les différents produits.

48 x 24"



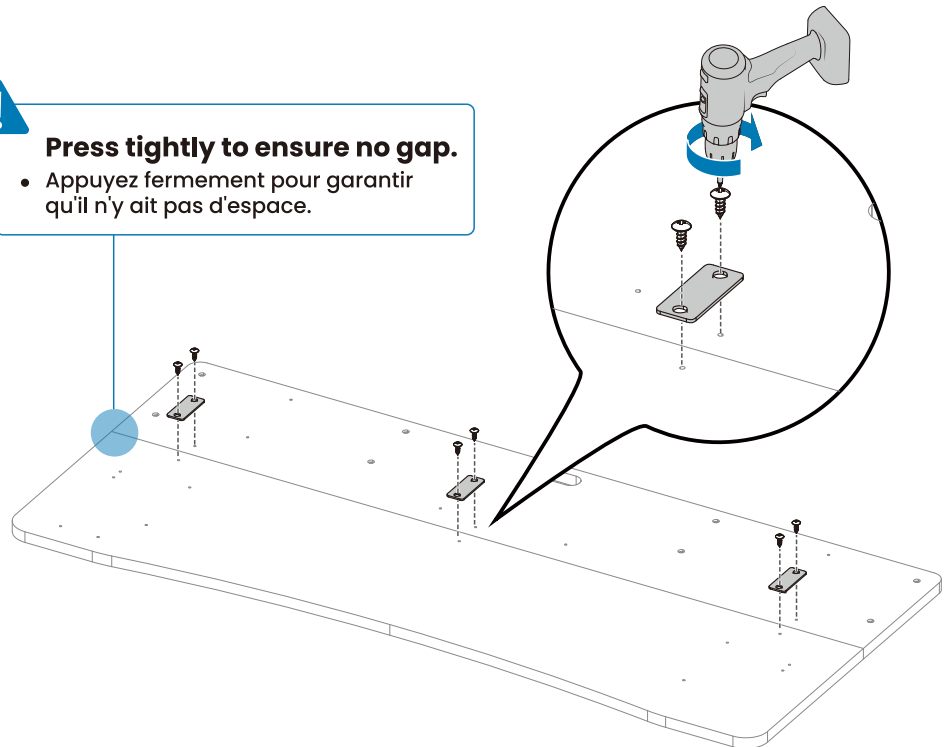
55 x 26"





! **Press tightly to ensure no gap.**

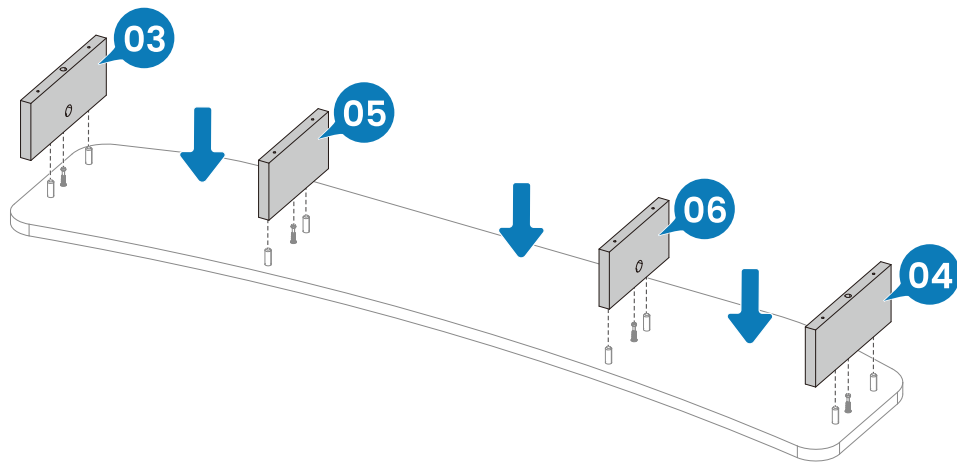
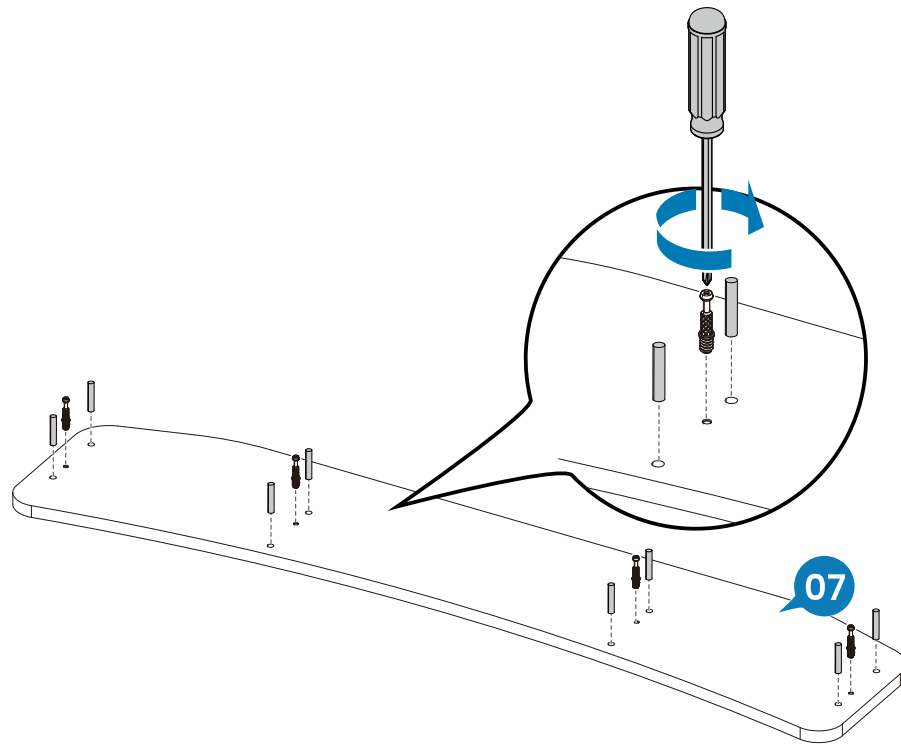
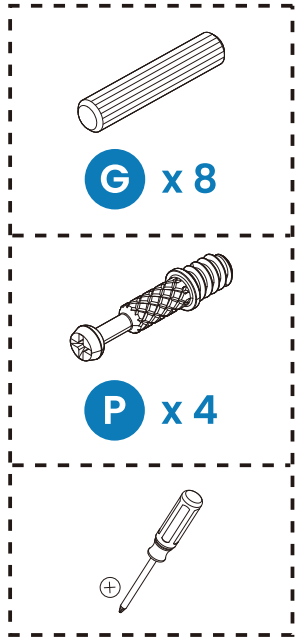
- Appuyez fermement pour garantir qu'il n'y ait pas d'espace.

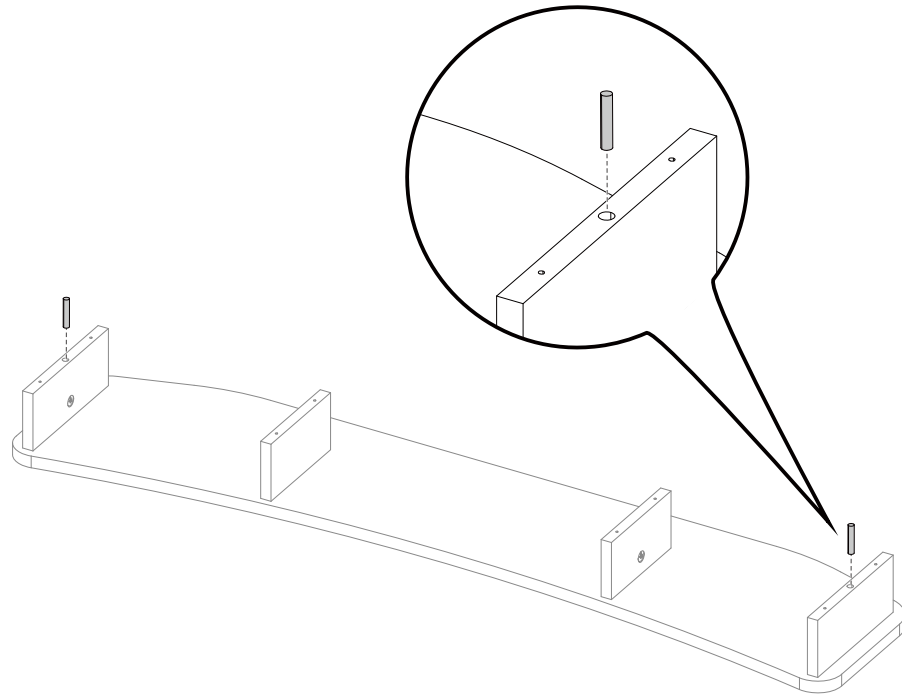
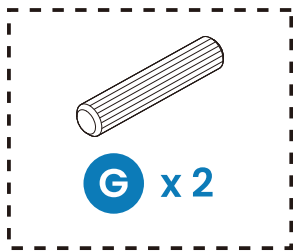
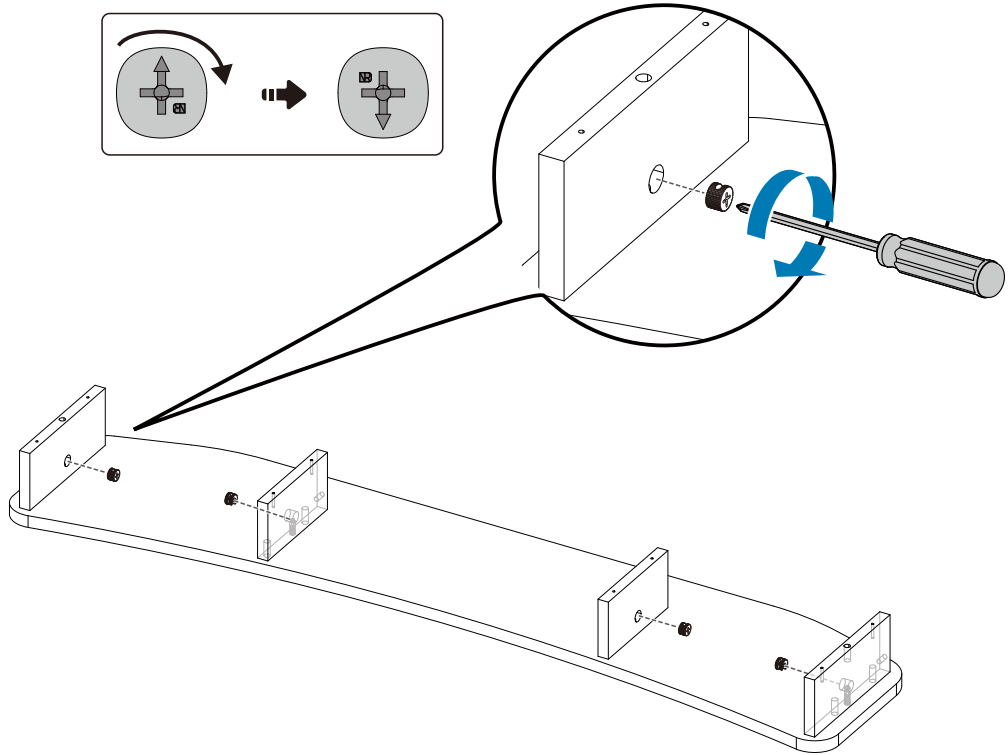
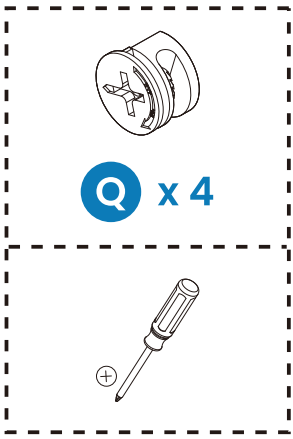


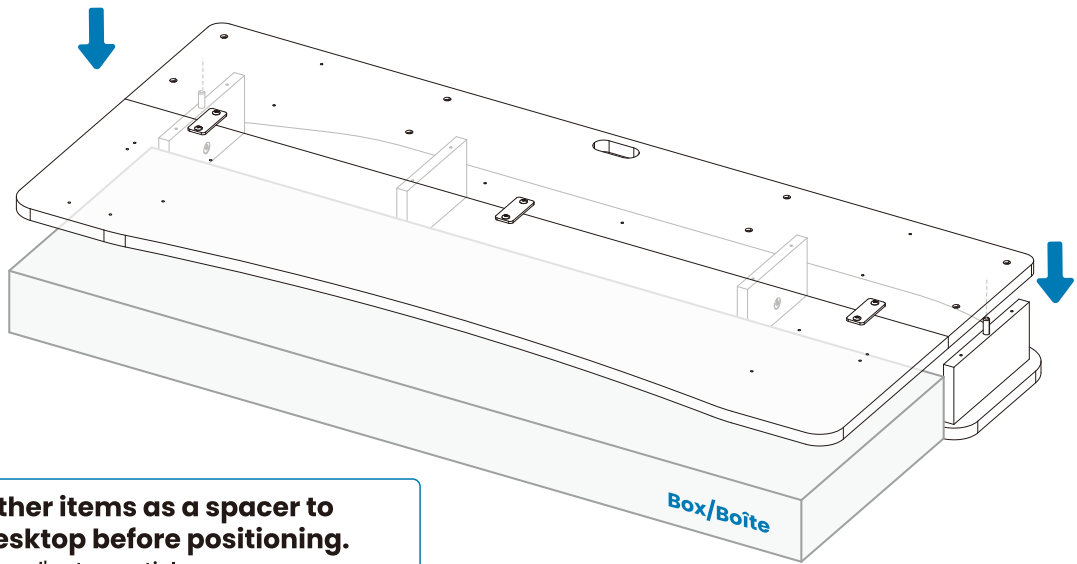
3

Assembling the Top Stand

· Assemblage du support supérieur

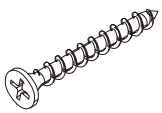






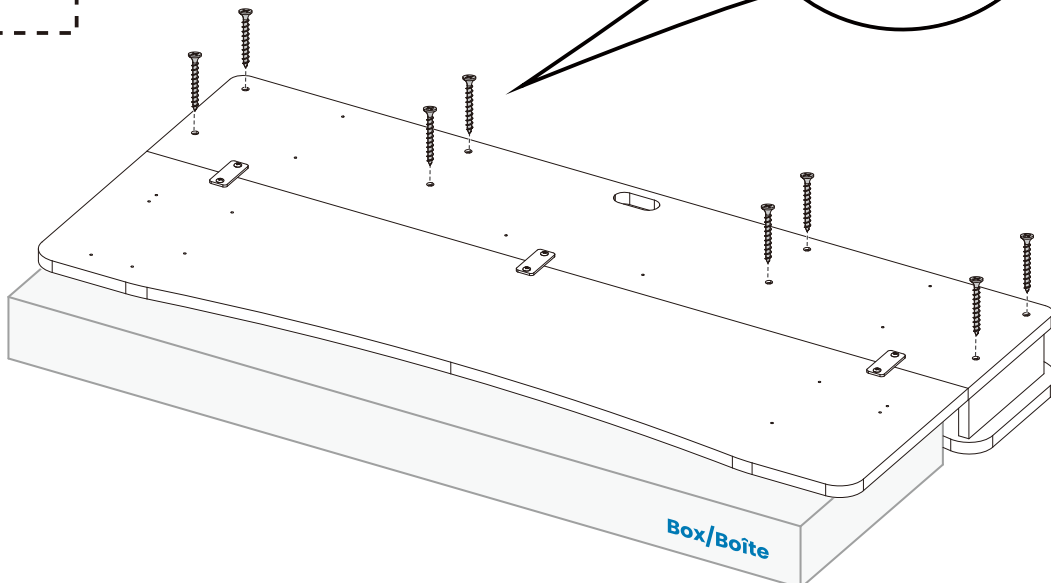
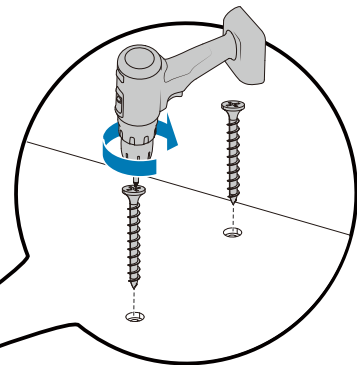
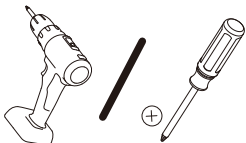
Use a box or other items as a spacer to support the desktop before positioning.

- Utilisez une boîte ou d'autres articles comme espaceur pour soutenir le bureau avant le positionnement.



ST4 x 35mm

N x 8



5

Connecting the Cables

· Connexion des câbles

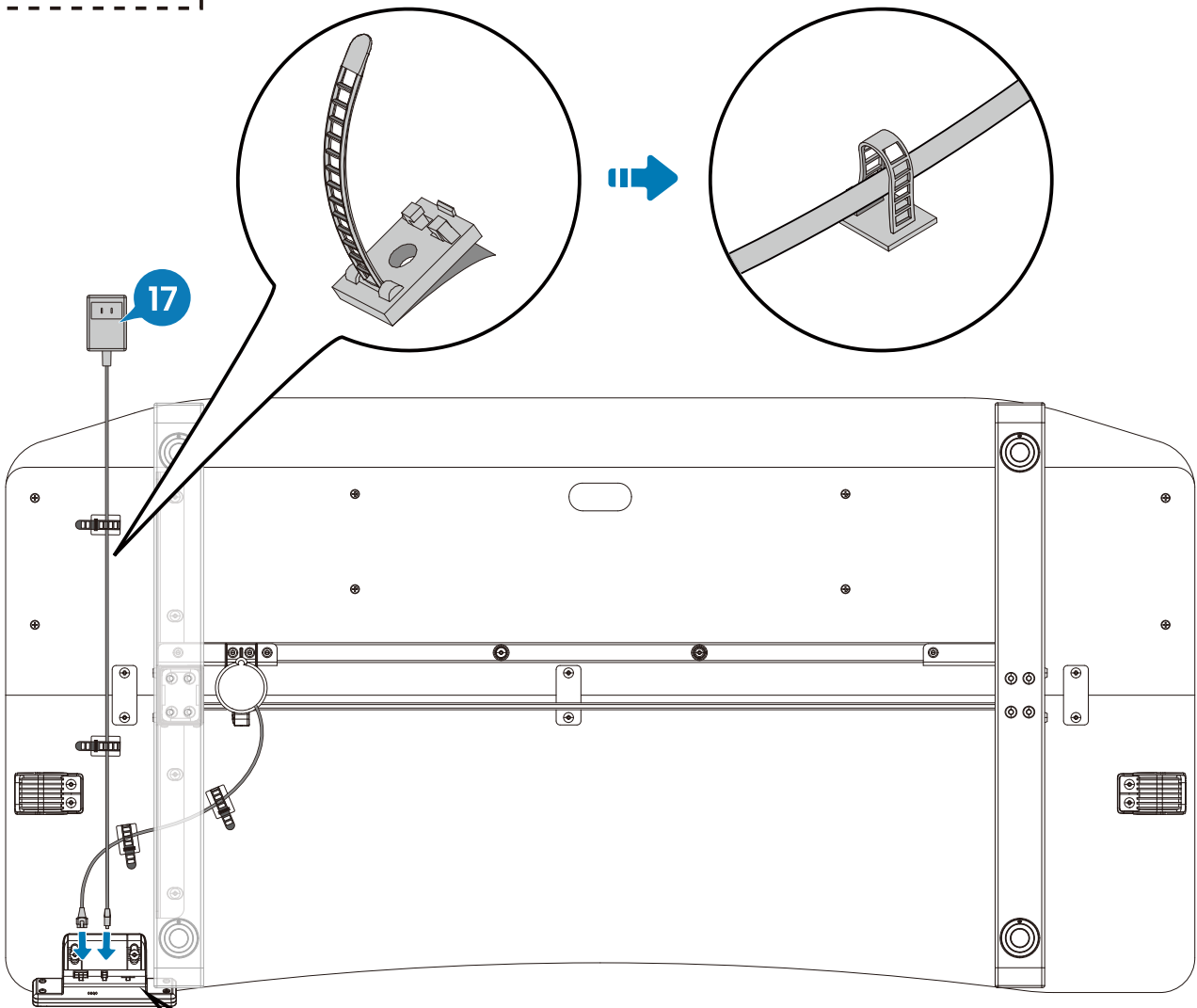


H x 4

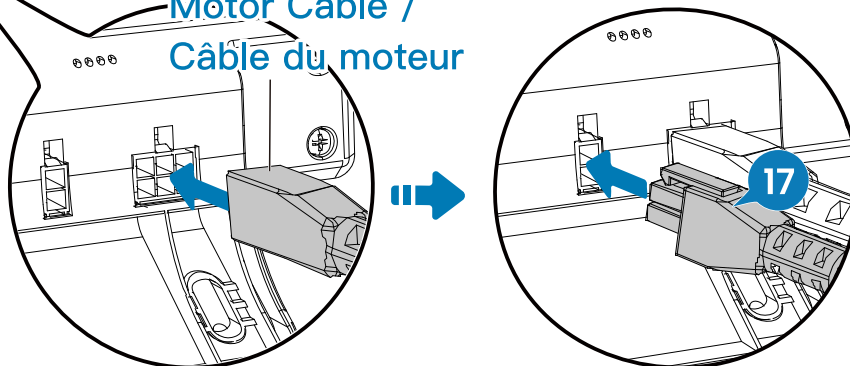


An example of a cable clip layout is indicated below. However, the cable clips can be arranged according to your needs.

- Un exemple de disposition des clips de câble est indiqué ci-dessous. Cependant, les clips de câble peuvent être disposés selon vos besoins.

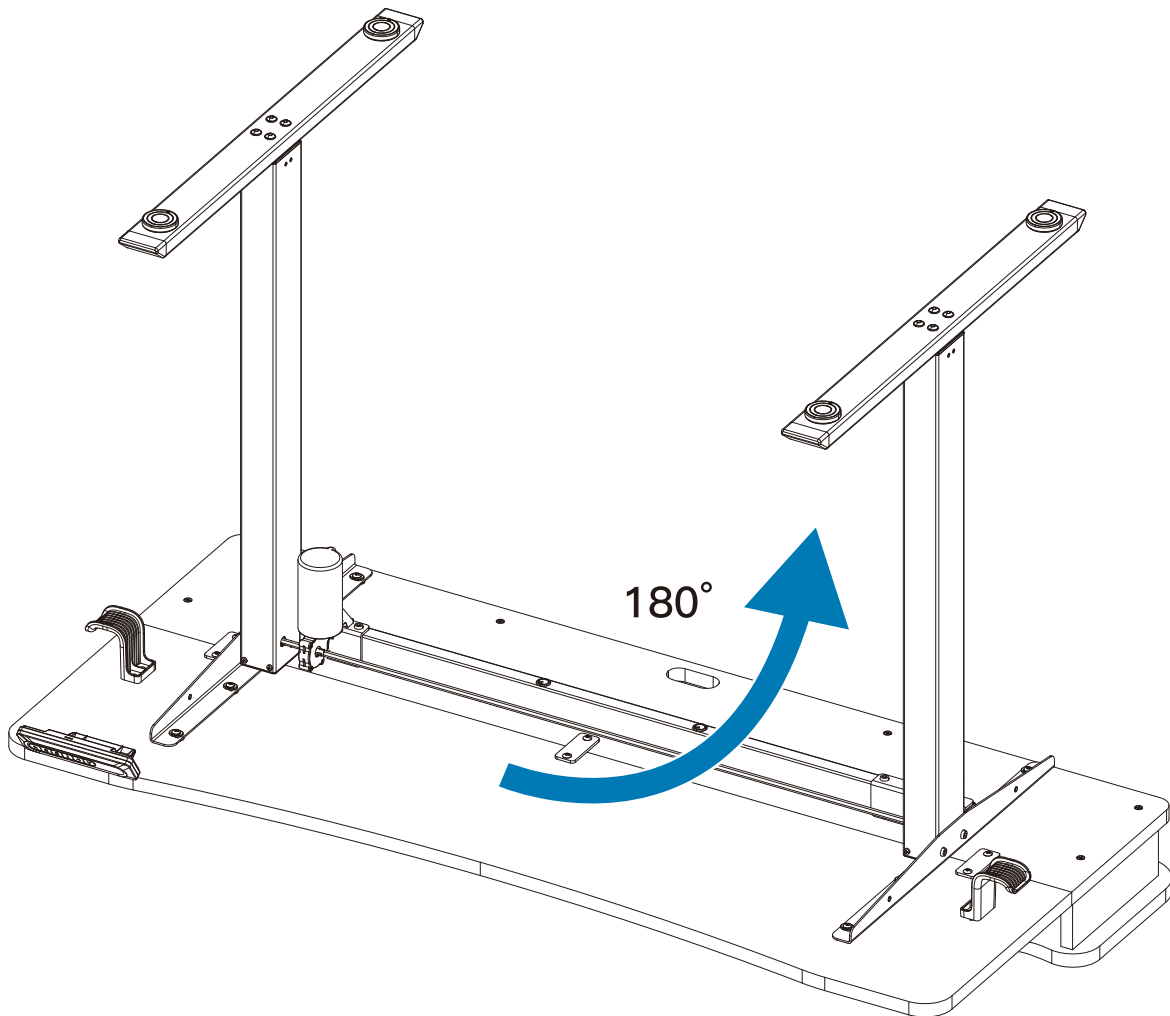


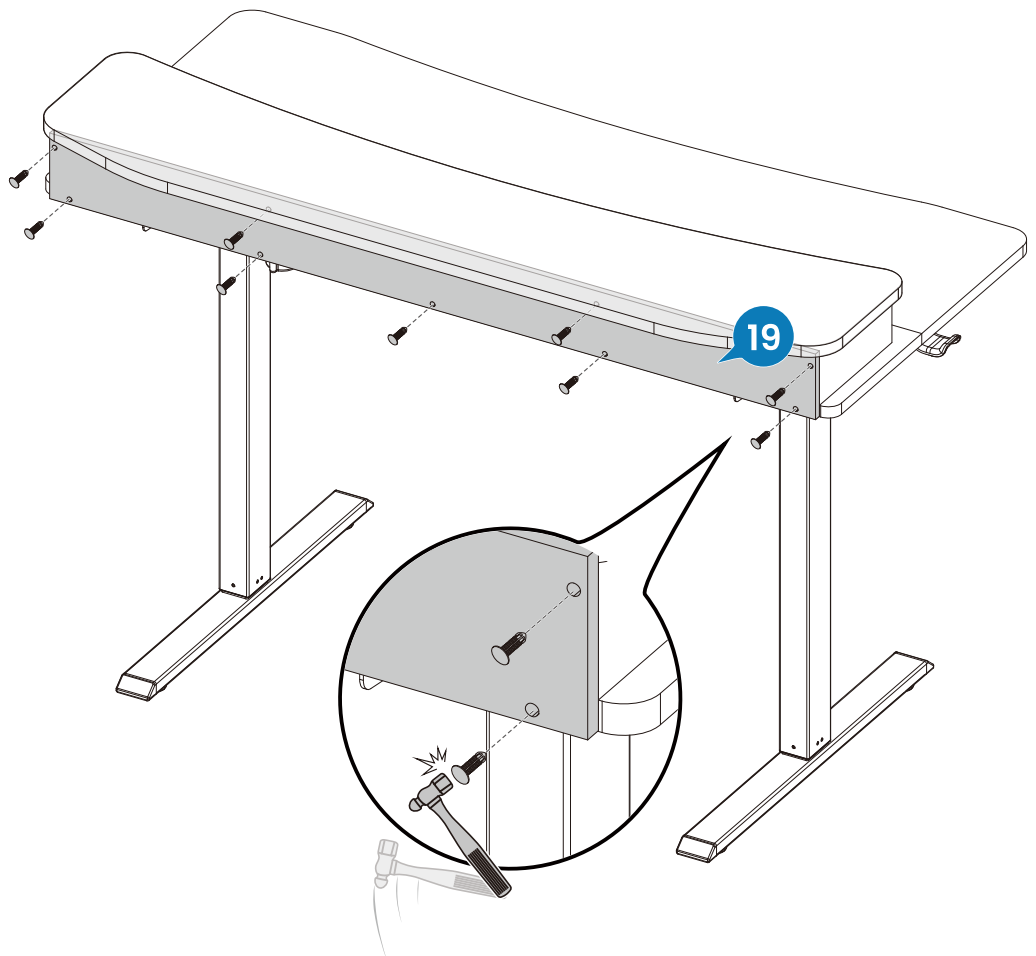
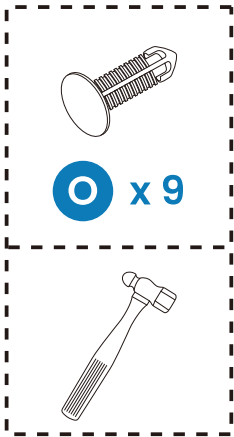
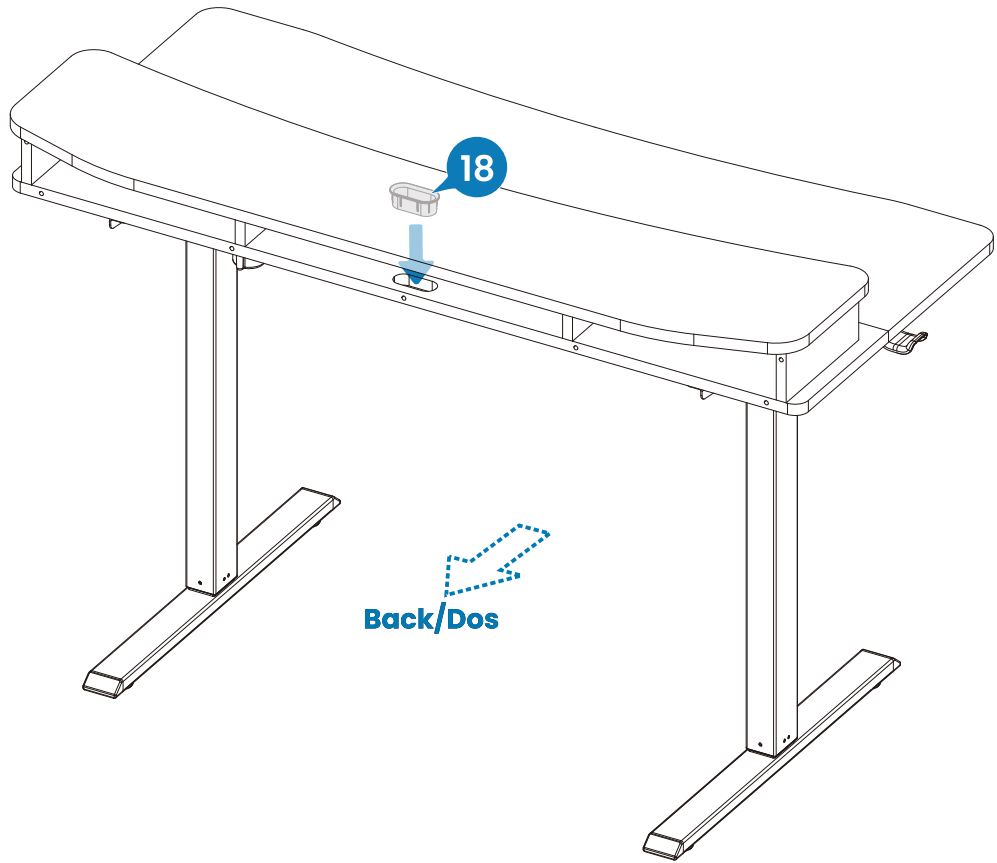
Motor Cable /
Câble du moteur



! When flipping the desk over, make sure the controller does not hit the ground, which could cause damage.

- Lors du retournement du bureau, assurez-vous que le contrôleur ne heurte pas le sol, ce qui pourrait causer des dommages.





6

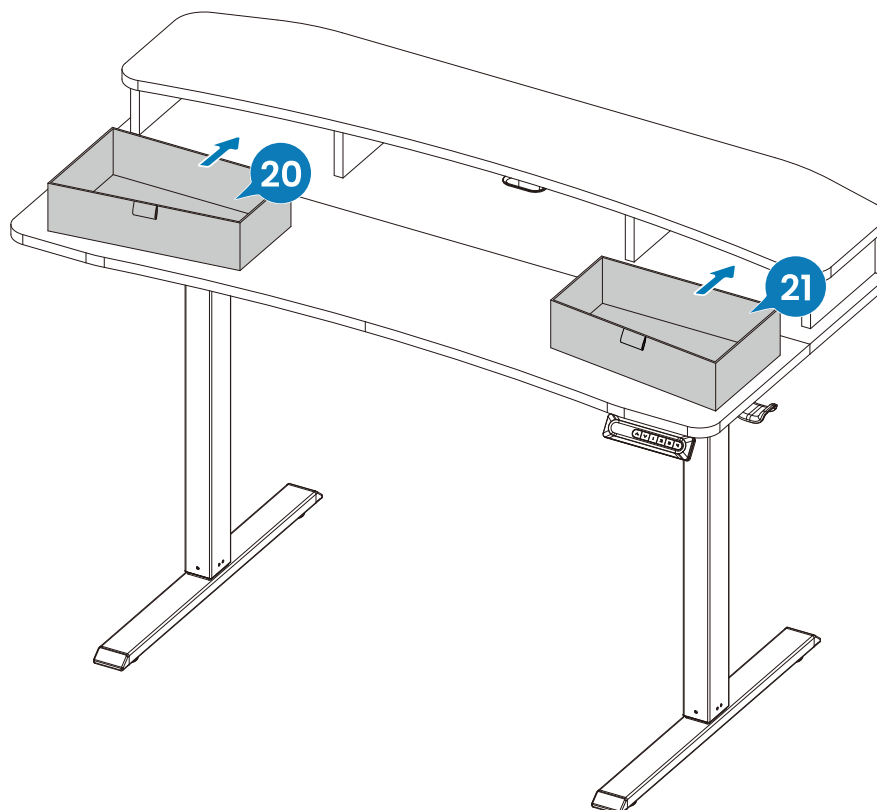
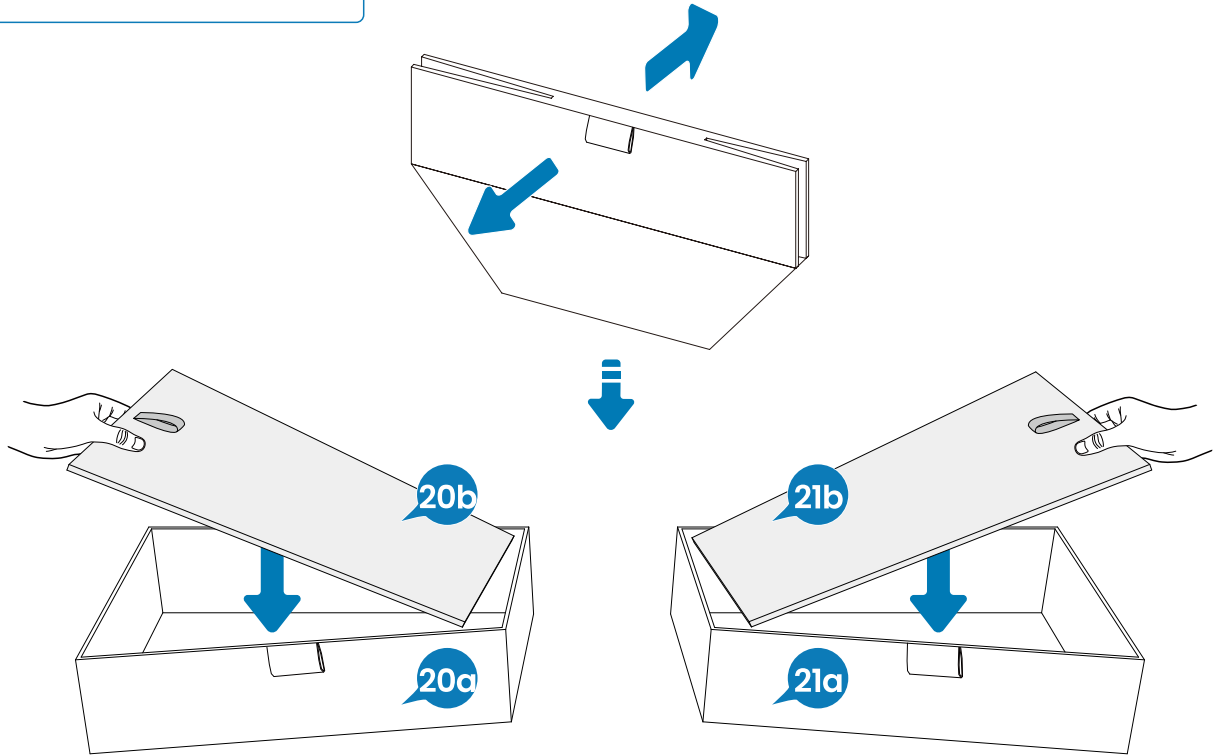
Attaching the Drawers

• Fixez les tiroirs



The loop faces up.

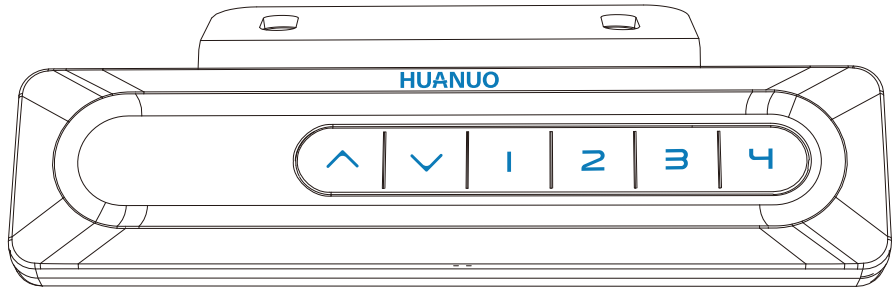
- La boucle est orientée vers le haut.



EN Using the Controller



Reset before first use.



Note: Ensure that there are no obstacles when using the desk, that the desktop is not too close to the wall, and that all cables are long enough for the desk to move up and down freely. When the controller screen is off (power-saving mode), press any button to wake it before operation.

Raise Desk (Max height: 46.8"/119cm)

Lower Desk (Min height: 27.9"/71cm)

• Save Current Height Setting

Four heights can be stored. Press and hold the **1** / **2** / **3** / **4** button for 3 seconds. The digital number will flash three times and the current height will be stored to that button.

• Select Height Setting

Press the **1** / **2** / **3** / **4** button. The desk will move to the height that was previously set for that button. Press any button to stop the desk.

Settings

Reset	<ol style="list-style-type: none">1. Press and hold the <input checked="" type="checkbox"/> button until the desk goes down to its lowest level, then release the button.2. Press and hold the <input checked="" type="checkbox"/> button for 5 seconds until the screen displays 'RST,' then release the button with 'RST' flashing.3. Press and hold it again until the desk goes down to its lowest level and comes back up slightly. The screen will display the current height again, then reset is complete. <p>Note: It is recommended that you remove all items from the desktop before performing a reset.</p>
'RST' displays as RST on the screen.	
Lock/Unlock	Press and hold 1 and 2 buttons together for 3 seconds to turn the lock on. The screen will display 'LOC' and the buttons will be disabled. Repeat to turn the lock off.

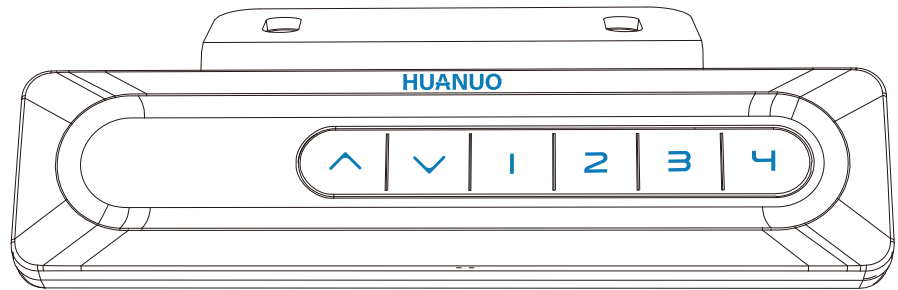
Change Display Height Units	Press and hold 1 and 3 buttons together for 3 seconds to switch the display height unit. The default unit is imperial.
Change Collision Detection Sensitivity	<ol style="list-style-type: none"> 1. Press and hold 1 and 4 buttons together for 3 seconds and 'S02' will flash on the screen. The last digit displayed is the current sensitivity level, and the value range is 0–3 (0: off; 1–3: highest to lowest). 2. Select other levels by pressing ▲ or ▼ button, then press and hold 1 and 4 buttons together for 3 seconds. The digits will stop flashing and the screen will display the current height again. <p>Note: Sensitivity is preset to Normal by the factory. However, sensitivity may be adjusted if needed.</p>
Set/Clear Lowest Limit	<ol style="list-style-type: none"> 1. To set the lowest limit, press and hold ▼ and 1 buttons together for 3 seconds. The screen will display '-dO.' Whenever the desk reaches the lowest limit, the screen will display '-LO.' 2. To clear the lowest limit, move the desk down to the lowest level (screen displays '-LO'), then press ▼ and 1 buttons together for 3 seconds. '-dO' will flash on the screen and the limit will be cleared.
Set/Clear Highest Limit	<ol style="list-style-type: none"> 1. To set the highest limit, press and hold ▲ and 1 buttons together for 3 seconds. The screen will display '-UP.' Whenever the desk reaches the highest limit, the screen will display '-HI.' 2. To clear the highest limit, move the desk up to the highest level (screen displays '-HI'), then press ▲ and 1 buttons together for 3 seconds. '-UP' will flash on the screen and the limit will be cleared.

Troubleshooting

1. Please try resetting the desk if you have any issues including the following:
 - Abnormal operation.
 - The controller screen displays 'RST' (reset).
 - The controller screen displays error message E01 – E08, but the motor cable is connected correctly.
2. If the controller screen displays 'HOT,' please wait 20 minutes for the motor to cool down before making any further height adjustment.



Réinitialisez avant la première utilisation.



Remarque : Assurez-vous qu'il n'y a pas d'obstacles lors de l'utilisation du bureau, que le bureau n'est pas trop près du mur et que tous les câbles sont suffisamment longs pour permettre au bureau de monter et descendre librement. Lorsque l'écran du contrôleur est éteint (mode économie d'énergie), appuyez sur n'importe quel bouton pour le réveiller avant de l'utiliser.

Lever le bureau (Hauteur maximale : 46.8"/119cm)

Baisser le bureau (Hauteur minimale : 27.9"/71cm)

• Enregistrer le réglage de la hauteur actuelle

Quatre hauteurs peuvent être mémorisées. Appuyez et maintenez le bouton / / / pendant 3 secondes. Le nombre numérique clignotera trois fois et la hauteur actuelle sera enregistrée sur ce bouton.

• Sélectionner le réglage de la hauteur

Appuyez sur le bouton / / / . Le bureau se déplacera à la hauteur précédemment définie pour ce bouton. Appuyez sur n'importe quel bouton pour arrêter le bureau.

Paramètres

Réinitialiser







1. Appuyez et maintenez le bouton jusqu'à ce que le bureau descende à son niveau le plus bas, puis relâchez le bouton.

2. Appuyez et maintenez le bouton pendant 5 secondes jusqu'à ce que l'écran affiche 'RST', puis relâchez le bouton lorsque 'RST' clignote.

3. Appuyez et maintenez-le à nouveau jusqu'à ce que le bureau descende à son niveau le plus bas et remonte légèrement. L'écran affichera à nouveau la hauteur actuelle, puis la réinitialisation est terminée.

'RES' s'affiche comme à l'écran.

Remarque : Il est recommandé de retirer tous les objets du bureau avant d'effectuer une réinitialisation.

Verrouiller/ Déverrouiller	Appuyez et maintenez les boutons 1 et 2 ensemble pendant 3 secondes pour activer le verrouillage. L'écran affichera 'LOC' et les boutons seront désactivés. Répétez l'opération pour désactiver le verrouillage.
Changer les unités de hauteur d'affichage	Appuyez et maintenez les boutons 1 et 3 ensemble pendant 3 secondes pour changer l'unité de hauteur affichée. L'unité par défaut est impériale.
Changer la sensibilité de détection de collision	<ol style="list-style-type: none"> 1. Appuyez et maintenez les boutons 1 et 4 ensemble pendant 3 secondes et 'S02' clignotera à l'écran. Le dernier chiffre affiché est le niveau de sensibilité actuel, et la plage de valeurs est de 0 à 3 (0 : désactivé ; 1 à 3 : de la plus élevée à la plus basse). 2. Sélectionnez d'autres niveaux en appuyant sur le bouton  ou , puis appuyez et maintenez les boutons 1 et 4 ensemble pendant 3 secondes. Les chiffres cesseront de clignoter et l'écran affichera à nouveau la hauteur actuelle. <p>Remarque : La sensibilité est préréglée sur Normal par l'usine. Cependant, la sensibilité peut être ajustée si nécessaire.</p>
Définir / Effacer la limite la plus basse	<ol style="list-style-type: none"> 1. Pour définir la limite la plus basse, appuyez et maintenez les boutons  et 1 ensemble pendant 3 secondes. L'écran affichera '-dO'. Chaque fois que le bureau atteint la limite la plus basse, l'écran affichera '-LO'. 2. Pour effacer la limite la plus basse, déplacez le bureau à son niveau le plus bas (l'écran affiche '-LO'), puis appuyez sur les boutons  et 1 ensemble pendant 3 secondes. '-dO' clignotera à l'écran et la limite sera effacée.
Définir/Effacer la limite la plus élevée	<ol style="list-style-type: none"> 1. Pour définir la limite la plus élevée, appuyez et maintenez les boutons  et 1 ensemble pendant 3 secondes. L'écran affichera '-UP'. Chaque fois que le bureau atteint la limite la plus élevée, l'écran affichera '-HI'. 2. Pour effacer la limite la plus élevée, déplacez le bureau à son niveau le plus élevé (l'écran affiche '-HI'), puis appuyez sur les boutons  et 1 ensemble pendant 3 secondes. '-UP' clignotera à l'écran et la limite sera effacée.

Dépannage

1. Veuillez essayer de réinitialiser le bureau si vous rencontrez l'un des problèmes suivants :
 - Fonctionnement anormal.
 - L'écran du contrôleur affiche 'RST' (réinitialisation).
 - L'écran du contrôleur affiche le message d'erreur E01 – E08, mais le câble du moteur est correctement connecté.
2. Si l'écran du contrôleur affiche 'HOT', veuillez attendre 20 minutes que le moteur refroidisse avant d'effectuer d'autres réglages de hauteur.