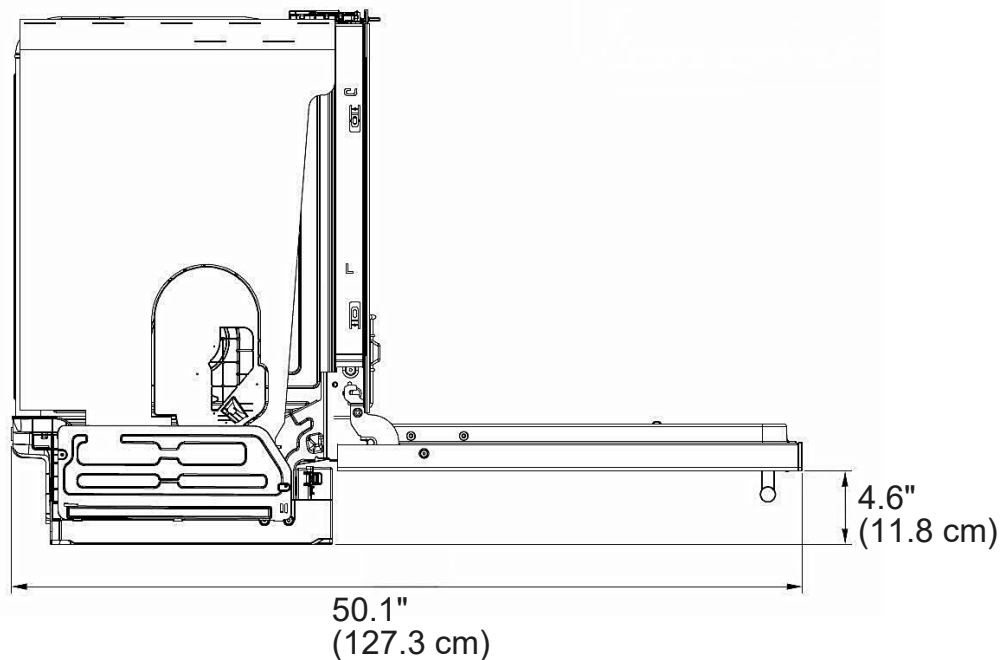
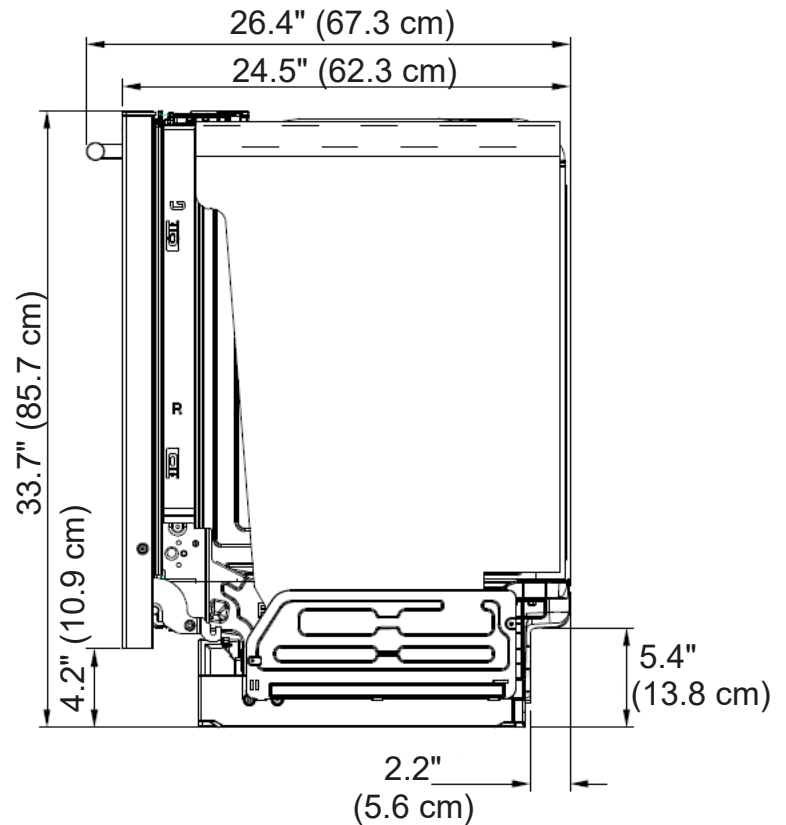
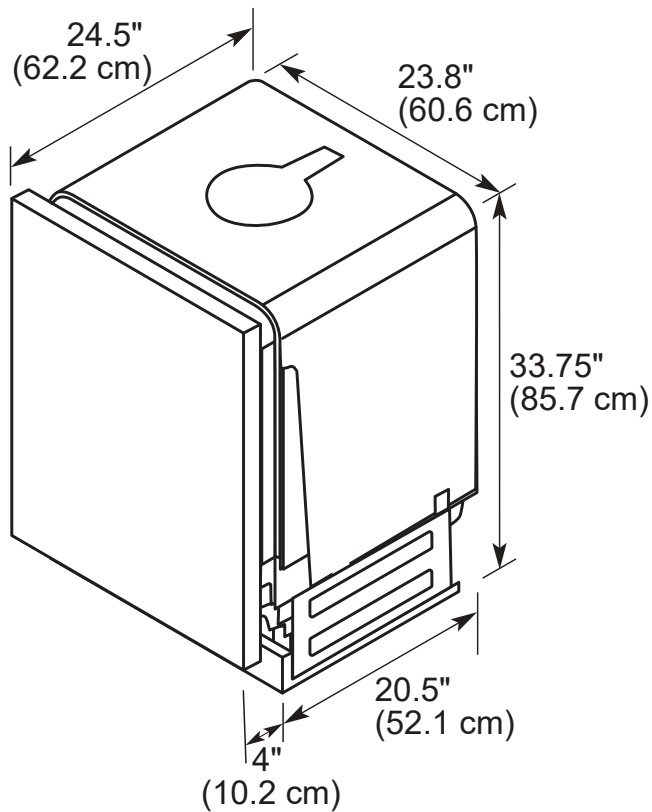


PRODUCT & CUTOUT DIMENSIONS DIMENSIONS DU PRODUIT ET DES DÉCOUPES



Model/Modèle: FDWBI8010-24BLK | FDWBI8010-24WHT

PRODUCT DIMENSIONS - DIMENSIONS DU PRODUIT

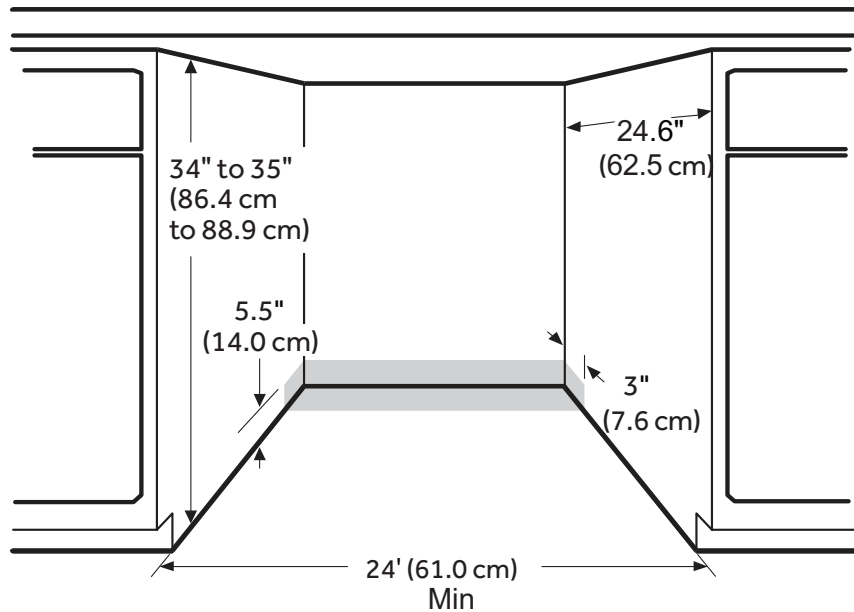


PRODUCT & CUTOUT DIMENSIONS DIMENSIONS DU PRODUIT ET DES DÉCOUPES



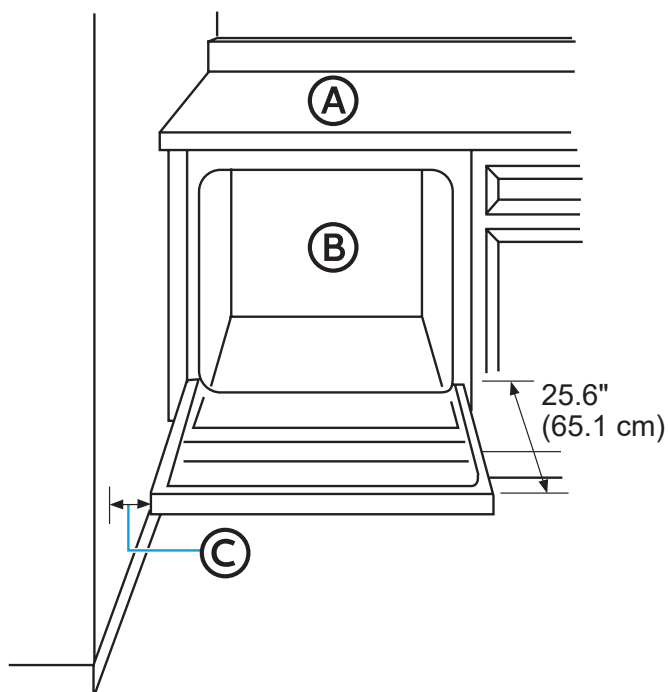
Model/Modèle: FDWBI8010-24BLK | FDWBI8010-24WHT

CUTOUT DIMENSIONS - DIMENSIONS DES DÉCOUPES



* Make sure water line, wires and drain hose are within the shaded area.

* Assurez-vous que la conduite d'eau, les câbles et le tuyau d'évacuation se trouvent dans la zone ombragée.



- Ⓐ Countertop / Comptoir
- Ⓑ Dishwasher / Lave-vaisselle
- Ⓒ Clearance for Door Opening 2" Minimum
Dégagement minimal pour l'ouverture de porte 2 po