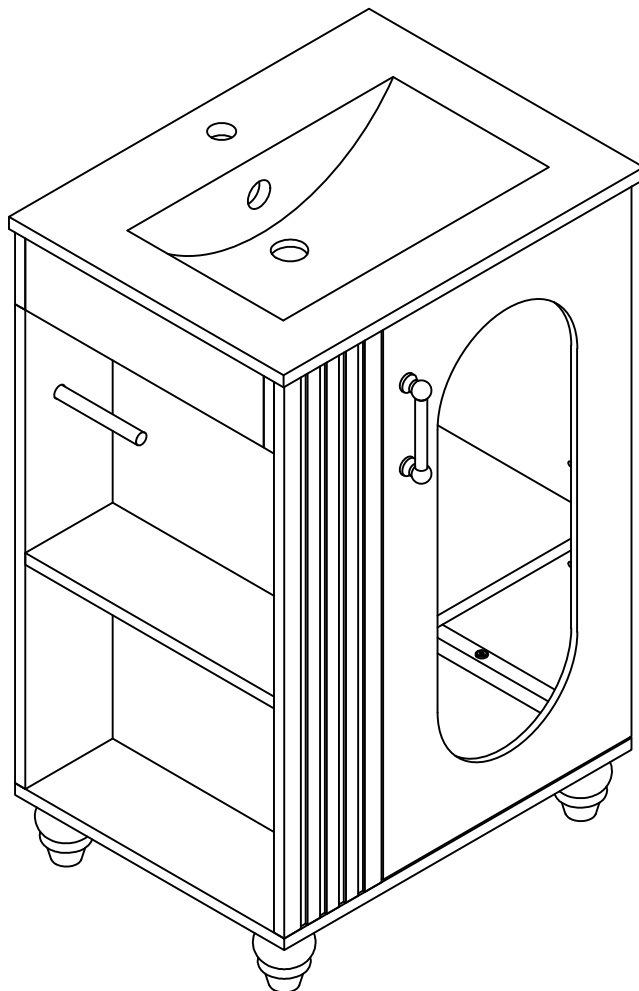


**N725P364206**  
**ASSEMBLY INSTRUCTIONS**  
**(INSTRUCTIONS DE MONTAGE)**  
**20 INCH BATH VANITY (COMBO)**



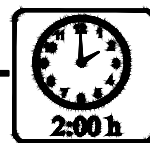
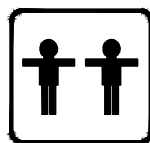
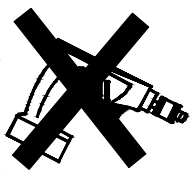
Thank you for purchasing this quality product. Be sure to check all packaging material carefully for small parts which may have come loose inside the carton during shipment. Separate, identify and count all parts and hardware. Compare with the parts list to be sure all parts are present.

**"DO NOT TIGHTEN SCREWS UNTIL COMPLETELY ASSEMBLED"**

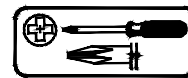
Merci d'avoir acheté ce produit de qualité. Assurez-vous de vérifier soigneusement tout le matériel d'emballage pour détecter les petites pièces qui auraient pu se détacher à l'intérieur du carton pendant le transport. Séparez, identifiez et comptez toutes les pièces et le matériel. Comparez avec la liste des pièces pour vous assurer que toutes les pièces sont présentes.

**"NE SERREZ PAS LES VIS AVANT D'ÊTRE COMPLÈTEMENT ASSEMBLÉES"**

- Use of power tool to assemble this product will invalidate any claim and damage this product making unsafe !!!
- Please assemble on a clean soft surface to avoid damage.



**Tools Required**



(Not Included)

**IMPORTANT:**

**PLEASE READ INSTRUCTION BEFORE STARTING THE ASSEMBLY**  
**VEUILLEZ LIRE LES INSTRUCTIONS AVANT DE COMMENCER L'ASSEMBLAGE**

# Before Installation

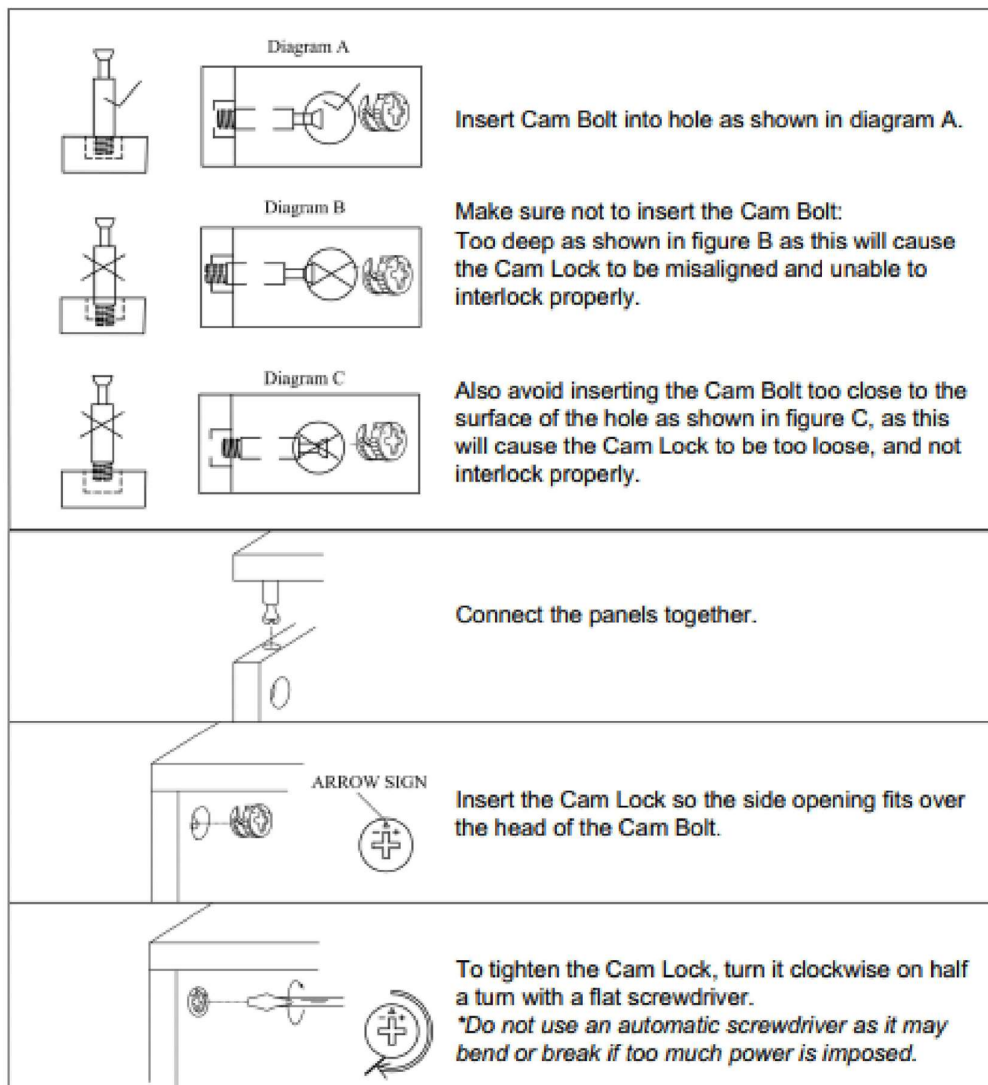
**Important - Please read these instructions fully before starting assembly**

Thank you for purchasing this quality product. Be sure to check all packing materials carefully for small parts, which may have come loose inside the carton during shipment. Identify and count all items according to the PARTS LIST and/or HARDWARE LIST shown below. Check you have all the components and tools listed on the following pages.

- . We recommend that you assemble this product with the assistance of another person; this will make the assembly easier, and will help eliminate damage to the product or injury to persons during assembly.
- . Please do not over tighten screws or bolts until the assembly is completed.
- . Keep children and animal away from the work area, small parts could choke if swallowed.
- . Please put all parts on a non-abrasive floor before assembly, and follow the assembly steps to assemble your newly purchased product correctly and efficiently.

If you find that you have any trouble with assembly or missing or damaged parts please contact the seller.

## Cam Lock Assembly Instructions



# Before Installation

**Important - Veuillez lire entièrement ces instructions avant de commencer l'assemblage.**

Merci d'avoir acheté ce produit de qualité. Assurez-vous de vérifier soigneusement tous les matériaux d'emballage pour détecter les petites pièces qui pourraient s'être détachées à l'intérieur du carton pendant le transport. Identifiez et comptez tous les éléments conformément à la LISTE DES PIÈCES et/ou à la LISTE DU MATÉRIEL indiquée ci-dessous. Vérifiez que vous disposez de tous les composants et outils répertoriés dans les pages suivantes.

- Nous vous recommandons d'assembler ce produit avec l'aide d'une autre personne ; cela facilitera l'assemblage et aidera à éliminer les dommages au produit ou les blessures corporelles pendant l'assemblage.

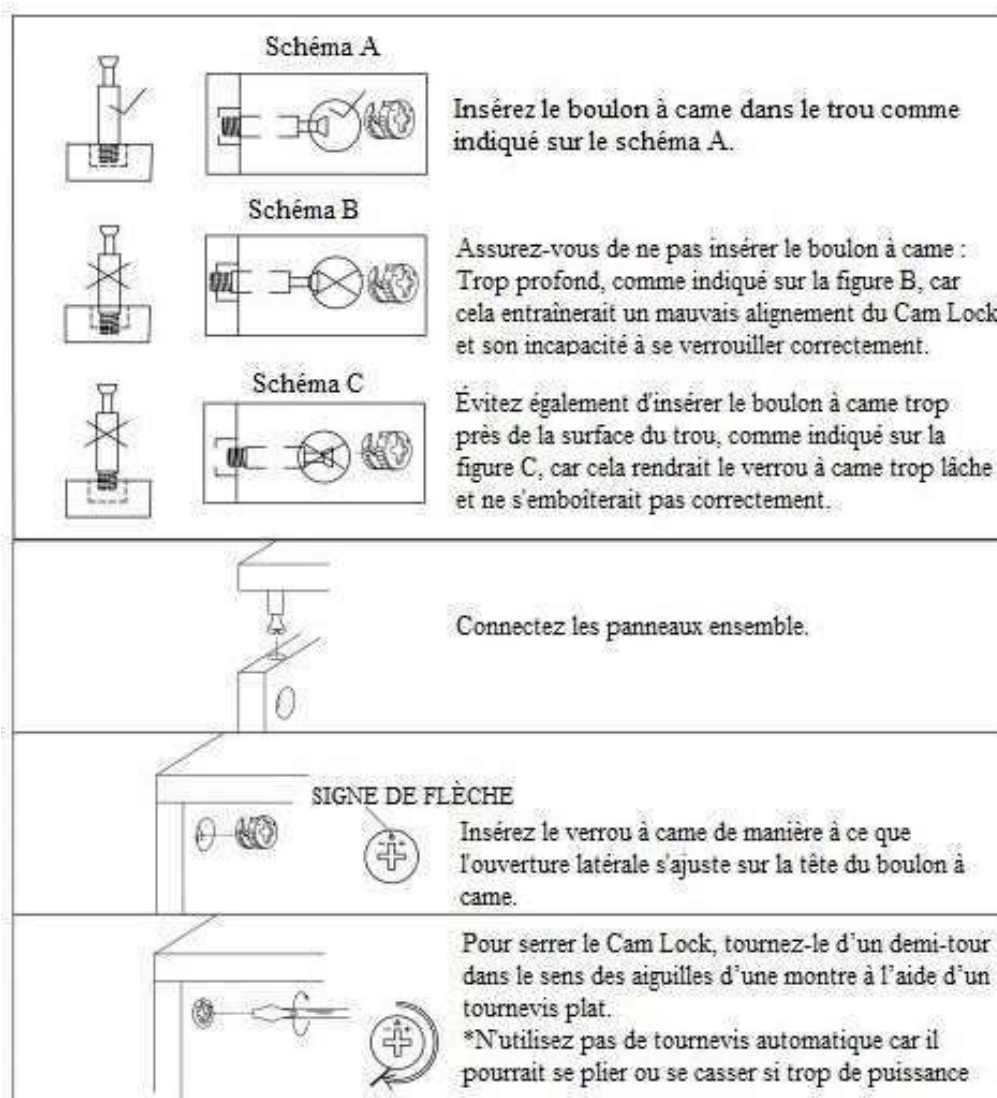
- Veuillez ne pas trop serrer les vis ou les boulons jusqu'à ce que l'assemblage soit terminé.

- Tenir les enfants et les animaux éloignés de la zone de travail, les petites pièces pourraient s'étouffer en cas d'ingestion.

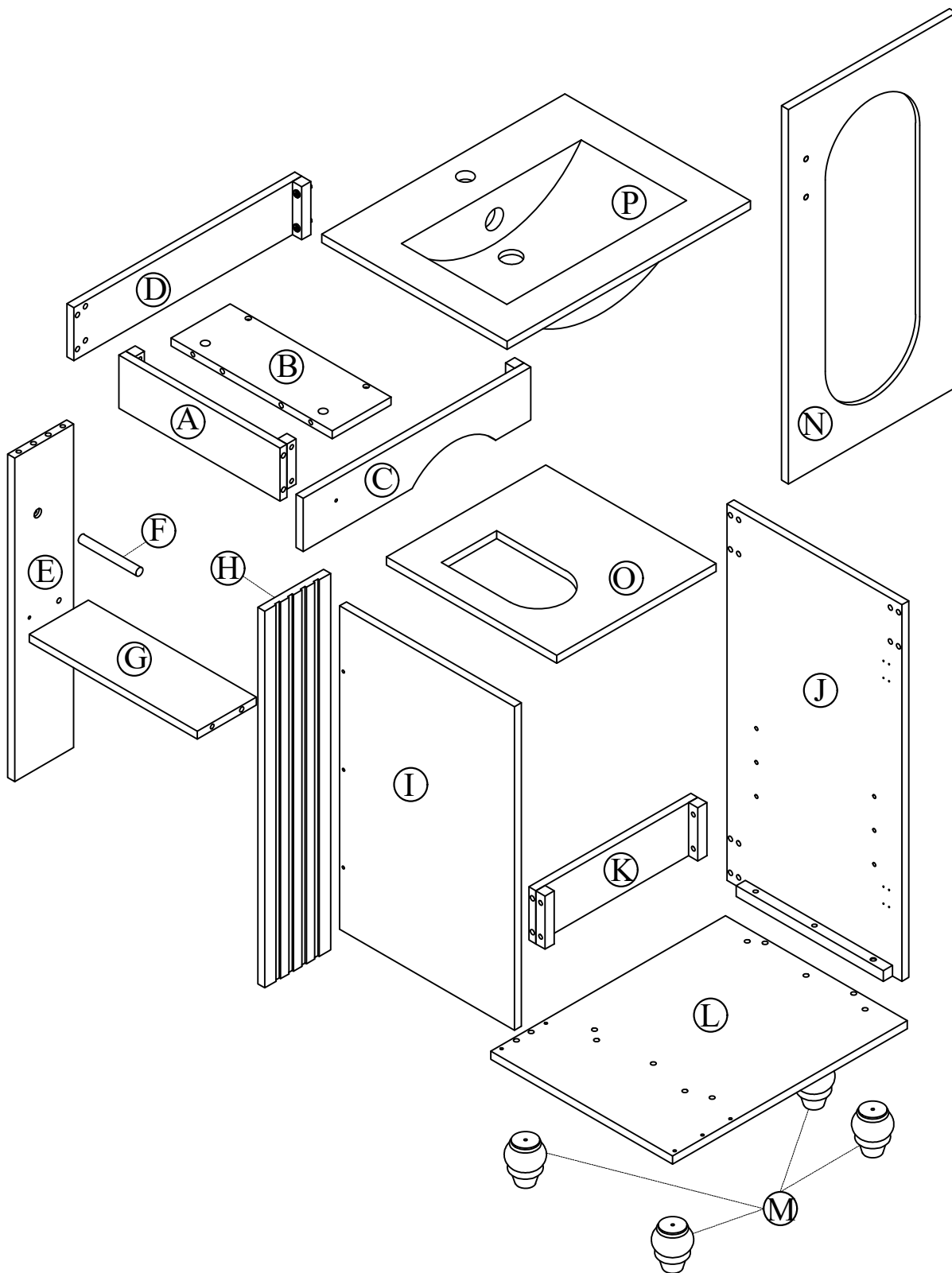
- Veuillez placer toutes les pièces sur un sol non abrasif avant l'assemblage et suivre les étapes d'assemblage pour assembler correctement et efficacement votre produit nouvellement acheté.

Si vous constatez des problèmes d'assemblage ou des pièces manquantes ou endommagées, veuillez contacter le vendeur.

## Instructions d'assemblage du verrou à came

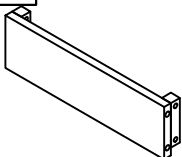
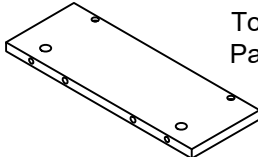
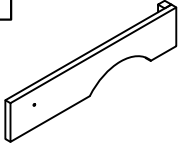
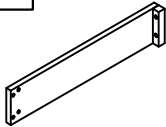

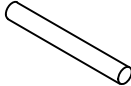
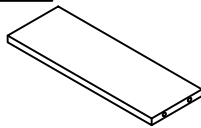

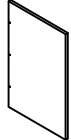

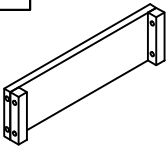
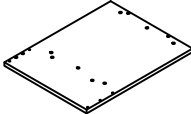

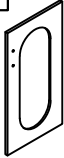
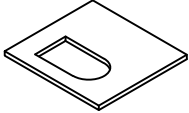
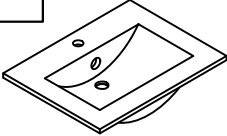


**Detail View - VANITY**  
**(Vue détaillée - Vanité)**

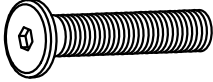
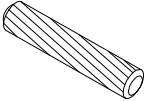
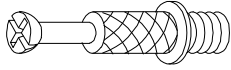
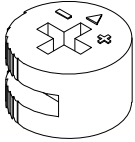

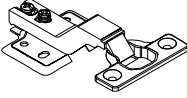

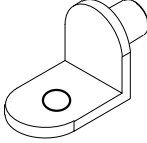
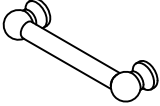
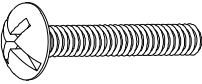
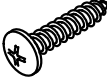
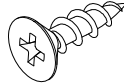


**Identifying the Hardware - Identify the hardware using the illustrations below**  
**(Identification du matériel - Identifiez le matériel à l'aide des illustrations ci-dessous)**

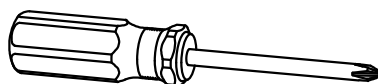
## Part List (Liste des pièces)

<p><b>A</b></p>  <p>Front crossbar - 1PC Traverse avant</p>	<p><b>B</b></p>  <p>Top support panel - 1PC Panneau de support supérieur</p>
<p><b>C</b></p>  <p>Front rail - 1PC Rail avant</p>	<p><b>D</b></p>  <p>Back rail - 1PC Rail arrière</p>
<p><b>E</b></p>  <p>Left side panel - 1PC Panneau latéral gauche</p>	<p><b>F</b></p>  <p>Dowel - 1PC Tourillon</p>
<p><b>G</b></p>  <p>Shelf panel - 1PC Panneau d'étagère</p>	<p><b>H</b></p>  <p>Front rail - 1PC Rail avant</p>
<p><b>I</b></p>  <p>Partition Panel - 1PC Panneau de séparation</p>	<p><b>J</b></p>  <p>Side Panel (R) - 1PC Panneau latéral</p>
<p><b>K</b></p>  <p>Back rail bottom - 1PC Rail arrière inférieur</p>	<p><b>L</b></p>  <p>Bottom panel - 1PC Panneau inférieur</p>
<p><b>M</b></p>  <p>Legs - 4PCS Jambes</p>	<p><b>N</b></p>  <p>Door - 1PC Porte</p>
<p><b>O</b></p>  <p>Adjustable Shelf - 1PC Étagère réglable</p>	<p><b>P</b></p>  <p>Sink- 1PC Lavabo</p>

**Part List (Liste des pièces)**


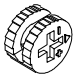
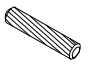
<p><b>1</b></p>  <p>Allen Bolts 1/4"x30 - 18PCS Boulons Allen</p>	<p><b>2</b></p>  <p>Wooden Ø8 x 30 - 24 PCS Enbois</p>	<p><b>3</b></p>  <p>Cam Lock Screws - 8PCS Vis de verrouillage à came</p>
<p><b>4</b></p>  <p>Cam Lock -8PCS Serrure à came</p>	<p><b>5</b></p>  <p>Screws M3.5x12 - 12PCS Vis White</p>	<p><b>6</b></p>  <p>Hinges - 2PCS Charnières</p>
<p><b>7</b></p>  <p>Allen key M4 - 1PC Clé Allen</p>	<p><b>8</b></p>  <p>Shelf Support - 4PCS Support d'étagère</p>	<p><b>9</b></p>  <p>Handle - 1PC Poignée</p>
<p><b>10</b></p>  <p>Screws M4x20 - 2PCS boulons à tête de vis</p>	<p><b>11</b></p>  <p>Screws M4x20 - 9PCS Vis</p>	<p><b>12</b></p>  <p>Screws M3.5x12 - 4PCS Vis Rainbow</p>

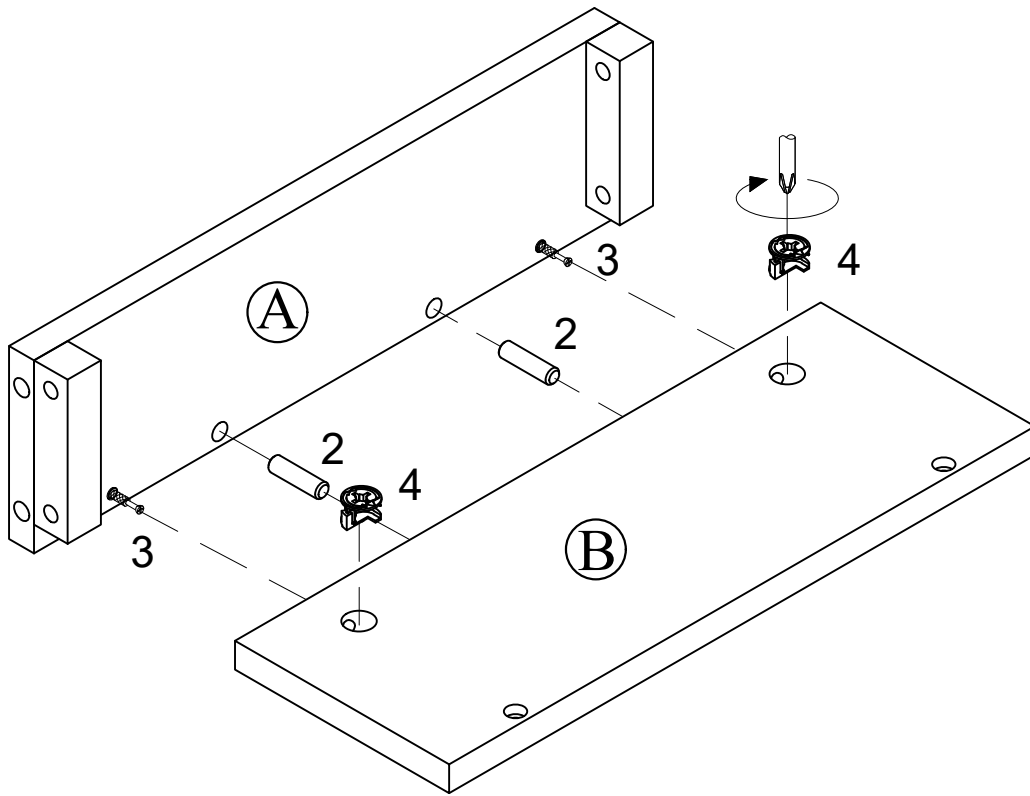
**ASSEMBLY TOOLS REQUIRED (NOT INCLUDED)**



# STEP: 1




## (ÉTAPE : 1)

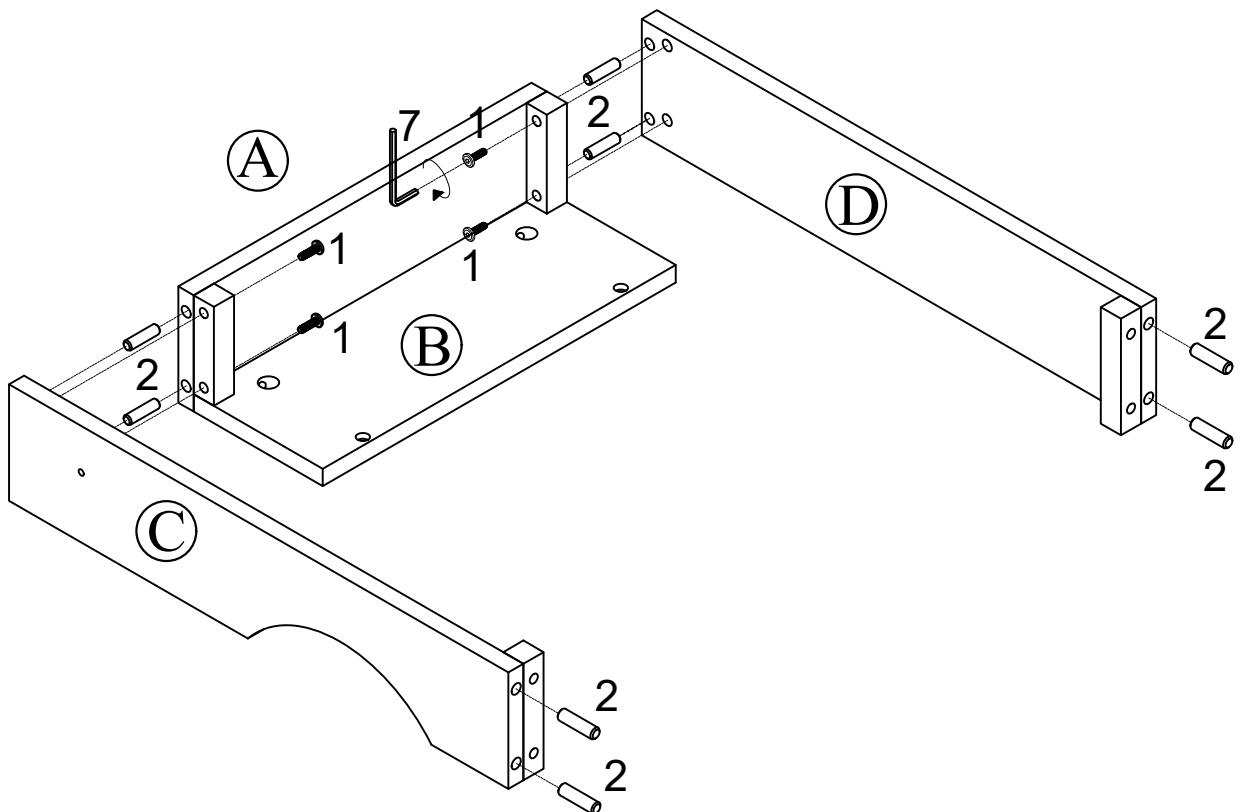
3		4		2	
2 PCS		2 PCS		Ø8 X 30	
2 PCS		2 PCS		2 PCS	



# STEP: 2



## (ÉTAPE : 2)

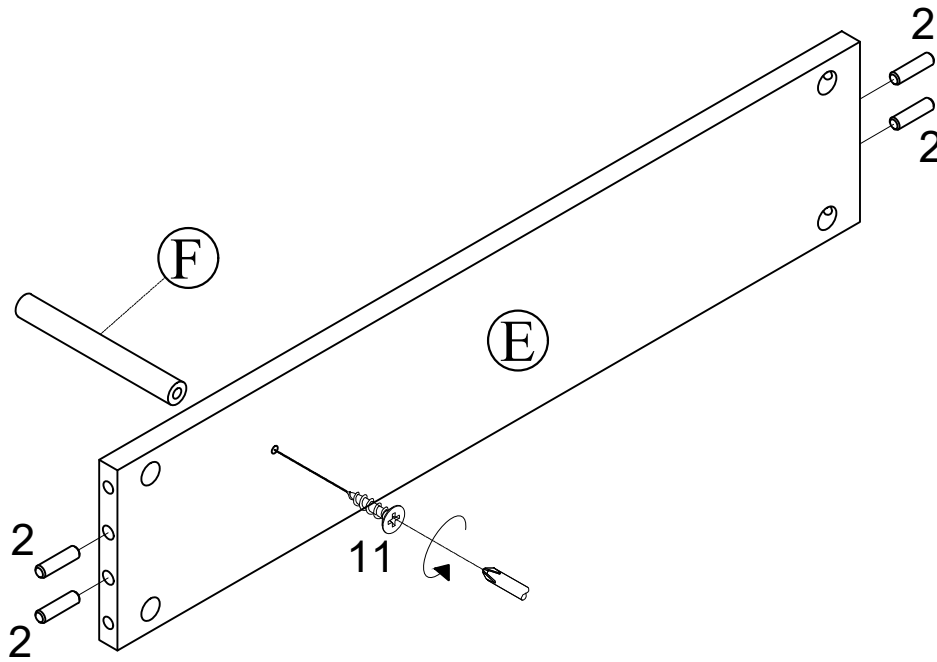
2		7		1	
Ø8 X 30		M4		1/4 X 30	
8 PCS		1 PC		4 PCS	



# STEP: 3

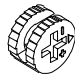

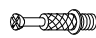
## (ÉTAPE : 3)

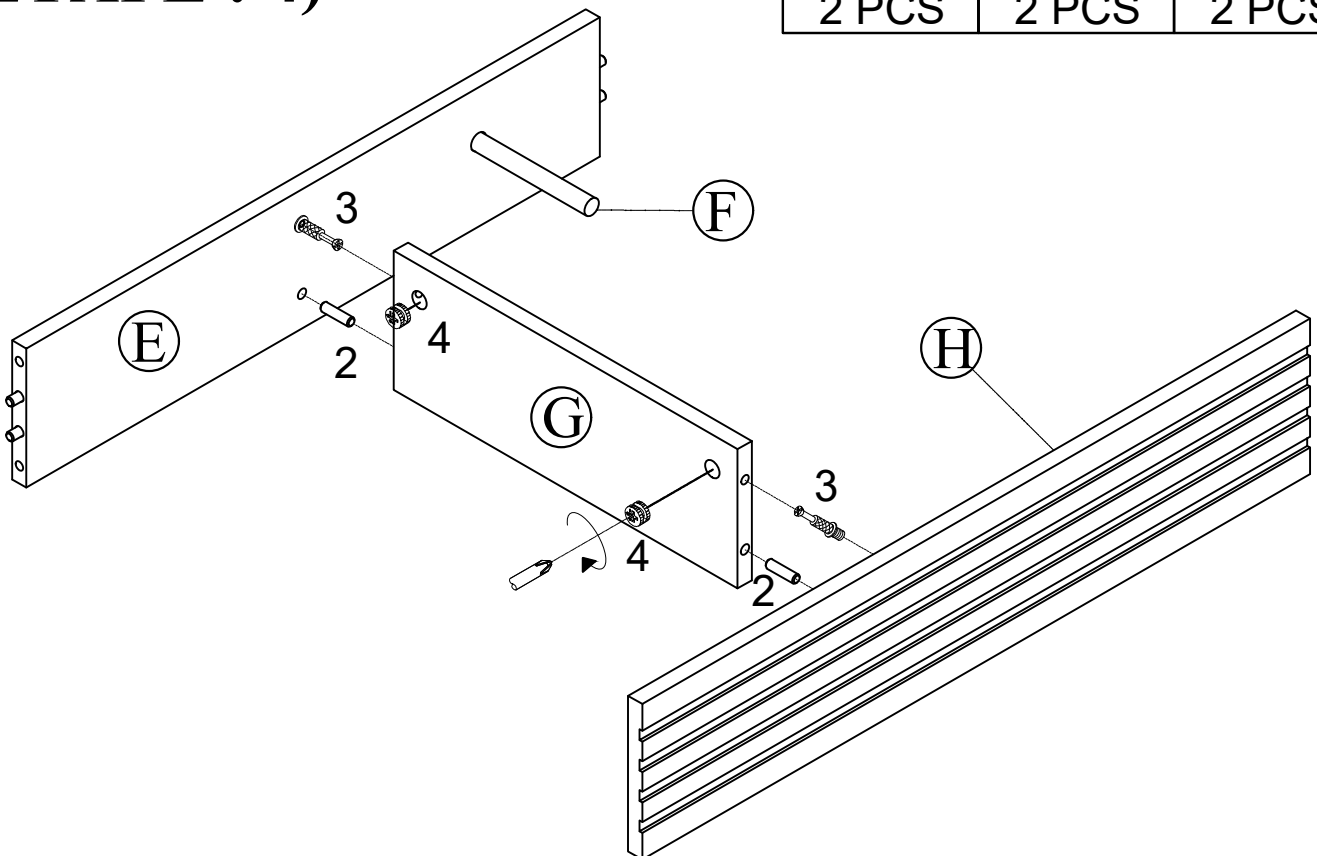
2		11	
Ø8 X 30		M4 X 20	
4 PCS		1 PC	



# STEP: 4

## (ÉTAPE : 4)

4		2		3	
2 PCS		Ø8 X 30		2 PCS	
2 PCS		2 PCS		2 PCS	



# STEP: 5

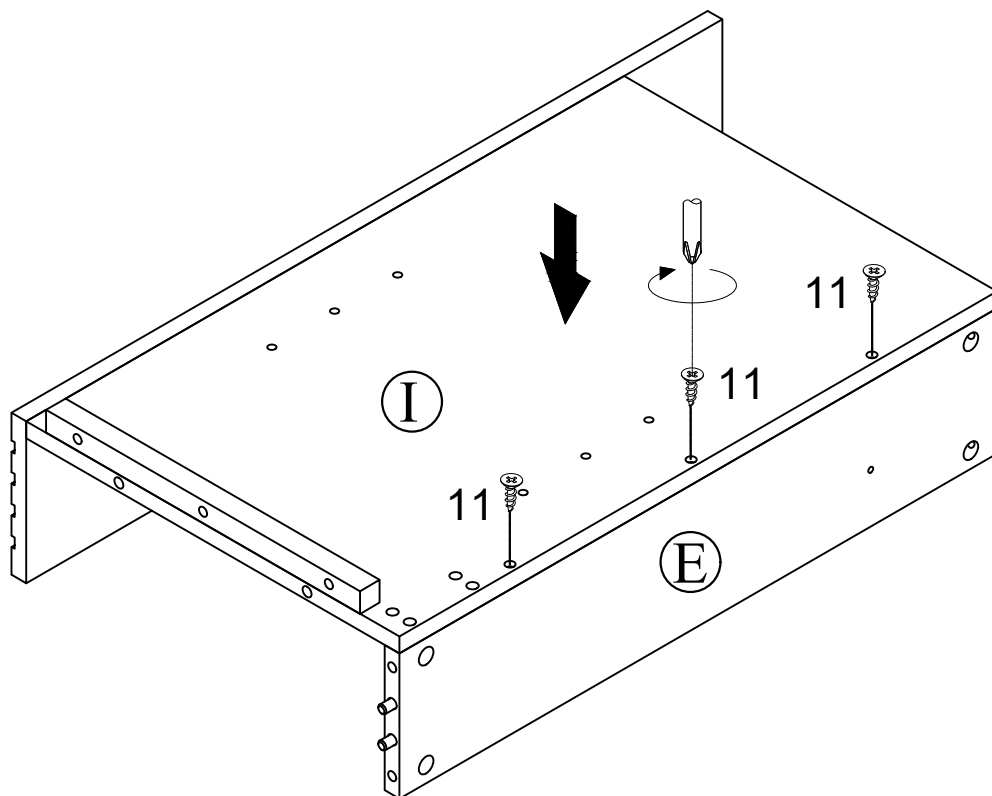
## (ÉTAPE : 5)

11



M4 X 20

3 PCS



# STEP: 6

## (ÉTAPE : 6)

2



Ø8 X 30

8 PCS

7



M4

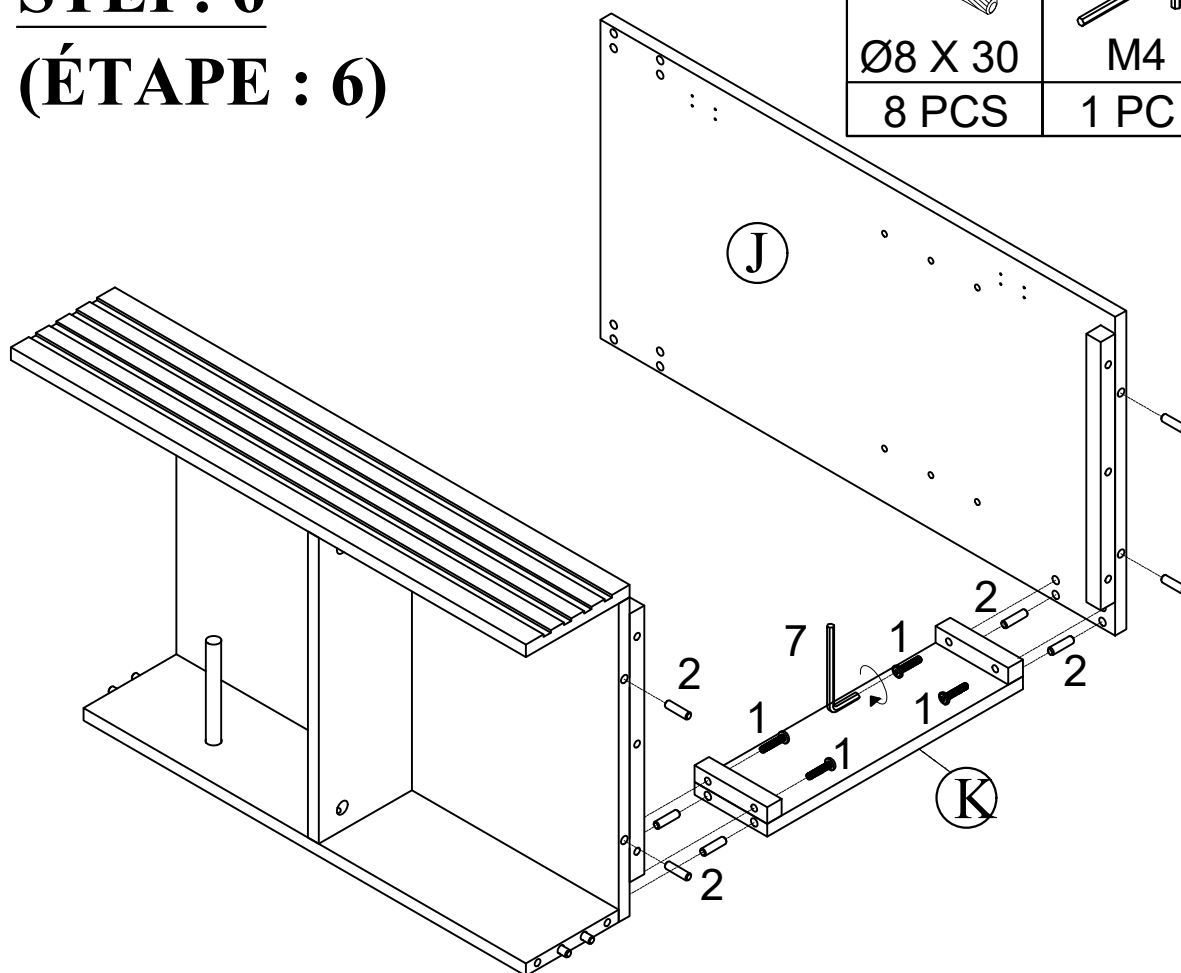
1 PC

1



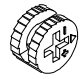
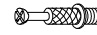


1/4 X 30

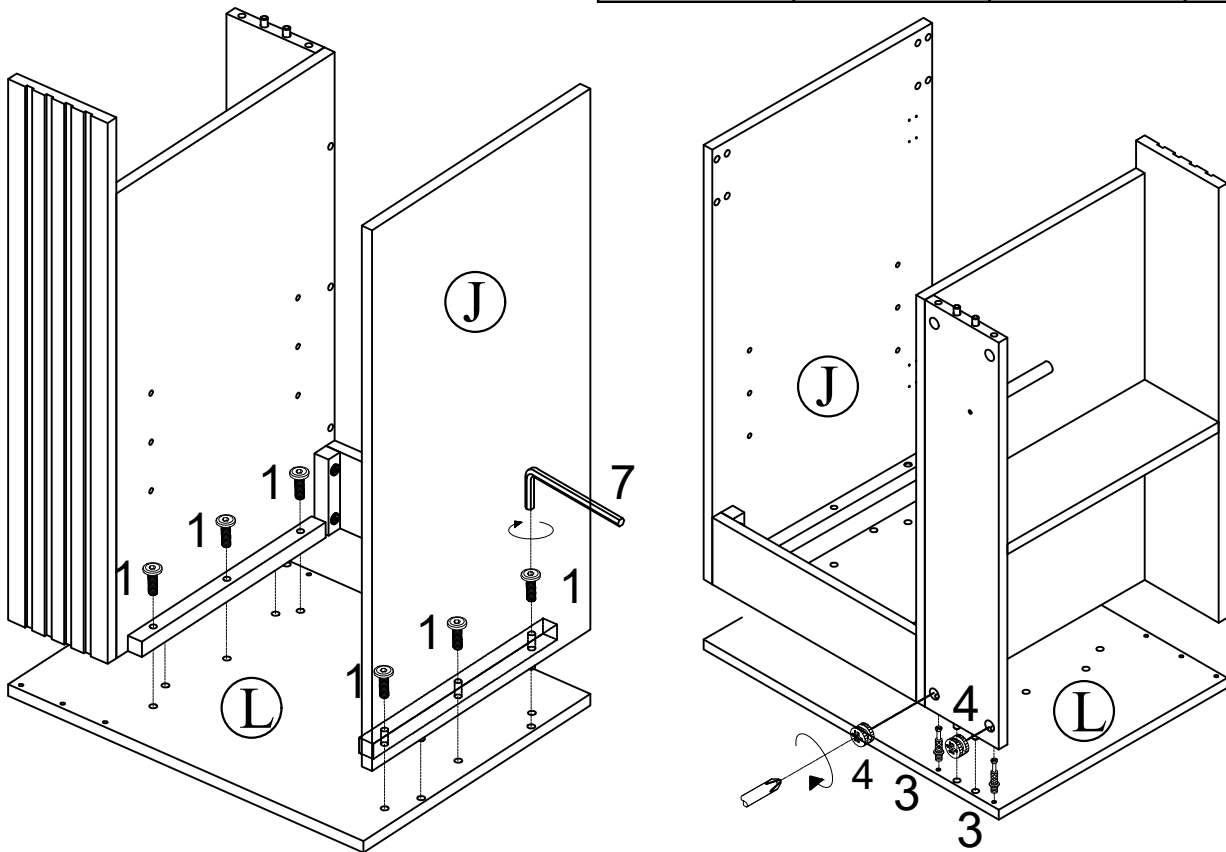
4 PCS



# STEP: 7


## (ÉTAPE : 7)

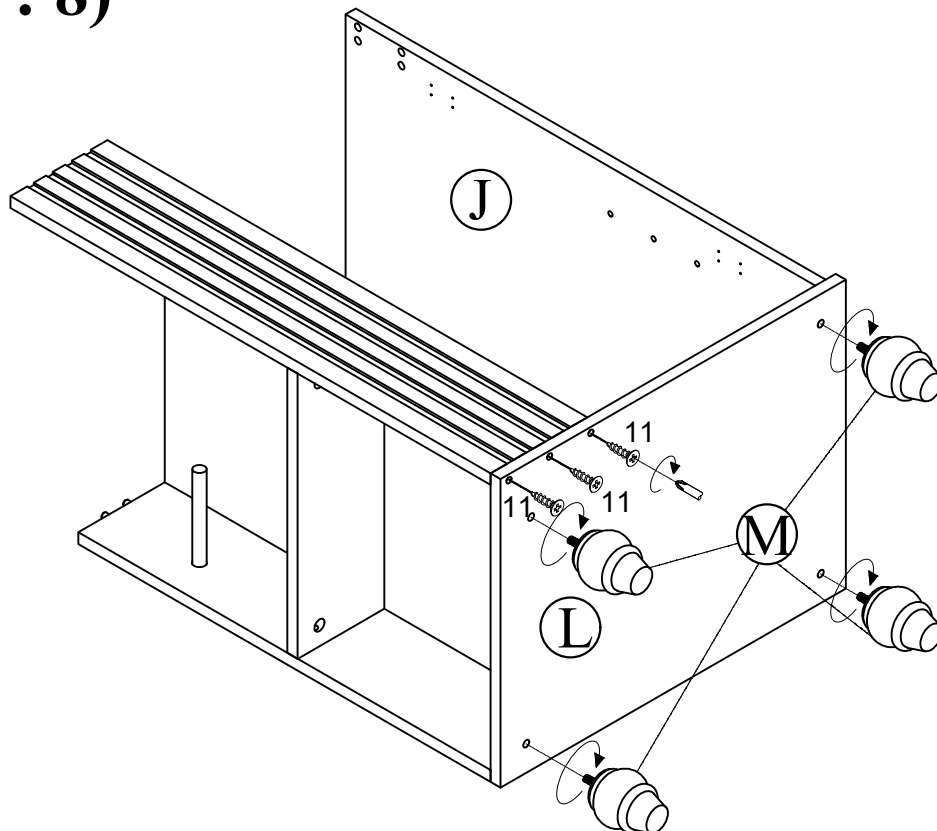
4		3		7		1	
2 PCS		2 PCS		1 PC		6 PCS	
				M4		1/4 X 30	



# STEP: 8

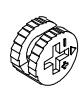
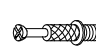


## (ÉTAPE : 8)

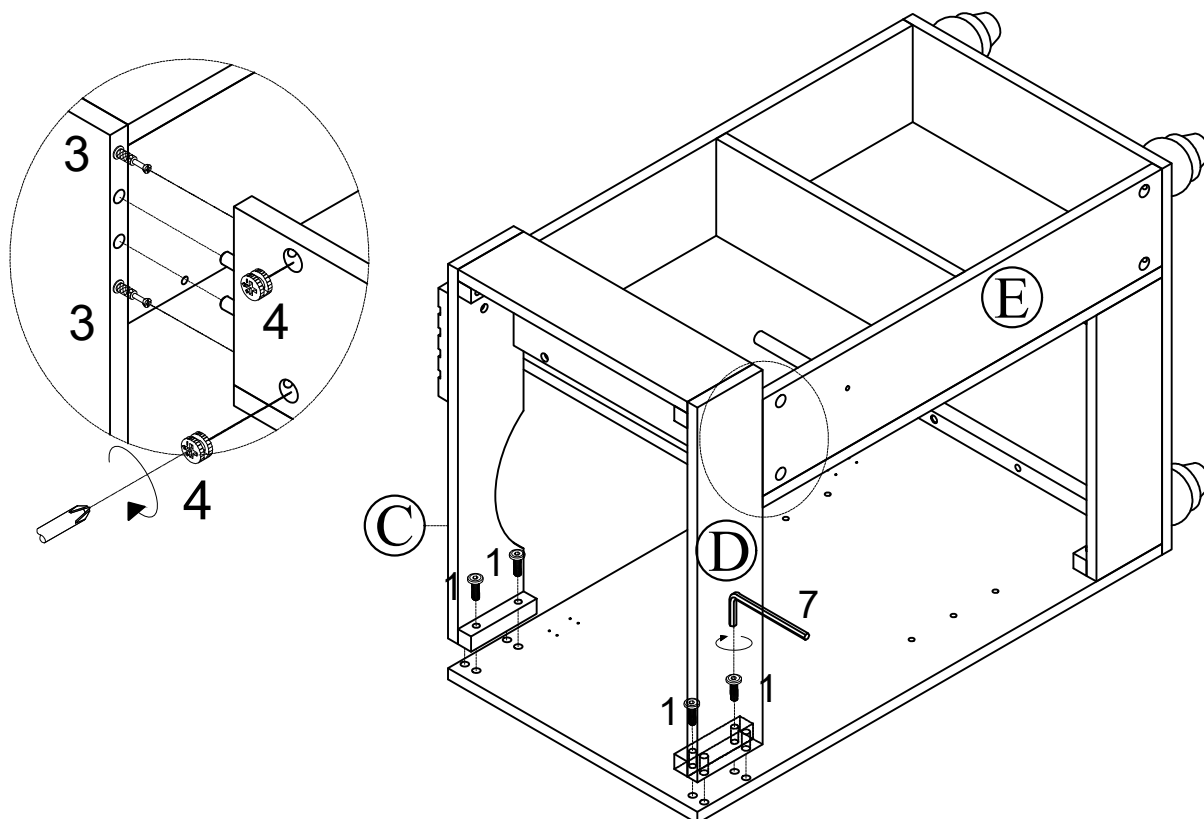
11	
M4 X 20	
3 PCS	



# STEP: 9


## (ÉTAPE : 9)

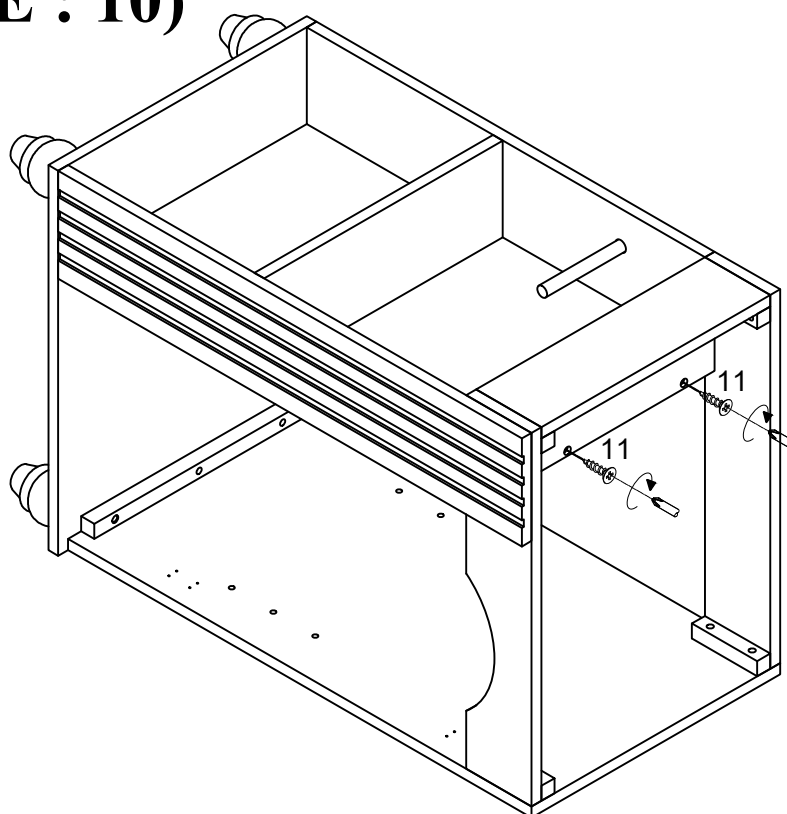
4		3		7		1	
	2 PCS		2 PCS		M4		1/4 X 30
					1 PC		4 PCS



# STEP: 10

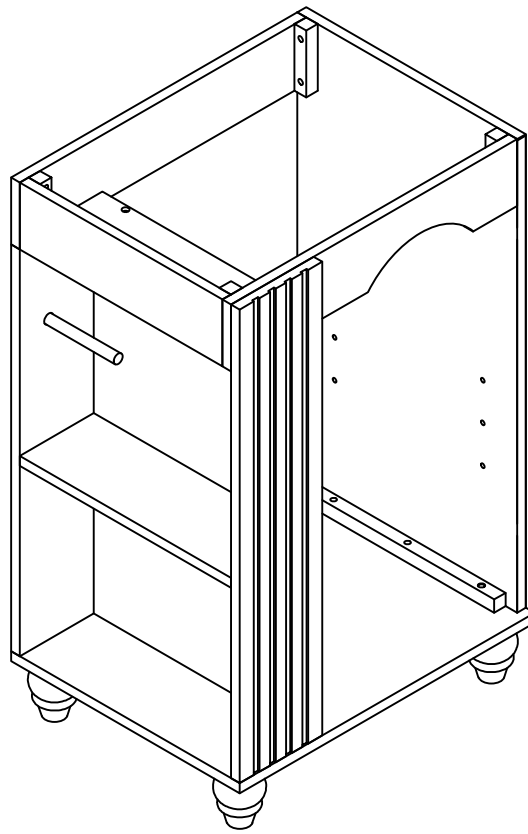
## (ÉTAPE : 10)

11	
	M4 X 20
	2 PCS



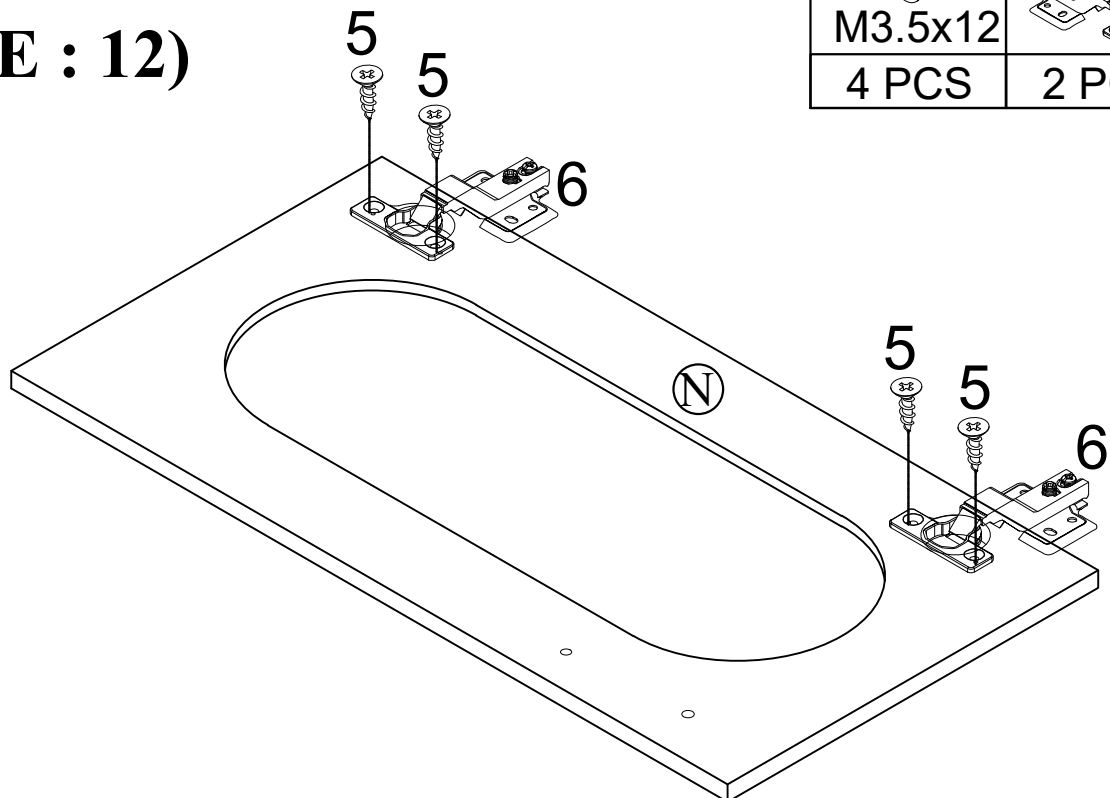
## STEP: 11


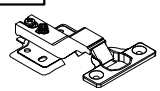
(ÉTAPE : 11)



## STEP: 12

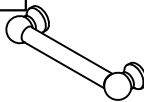

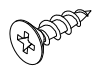
(ÉTAPE : 12)

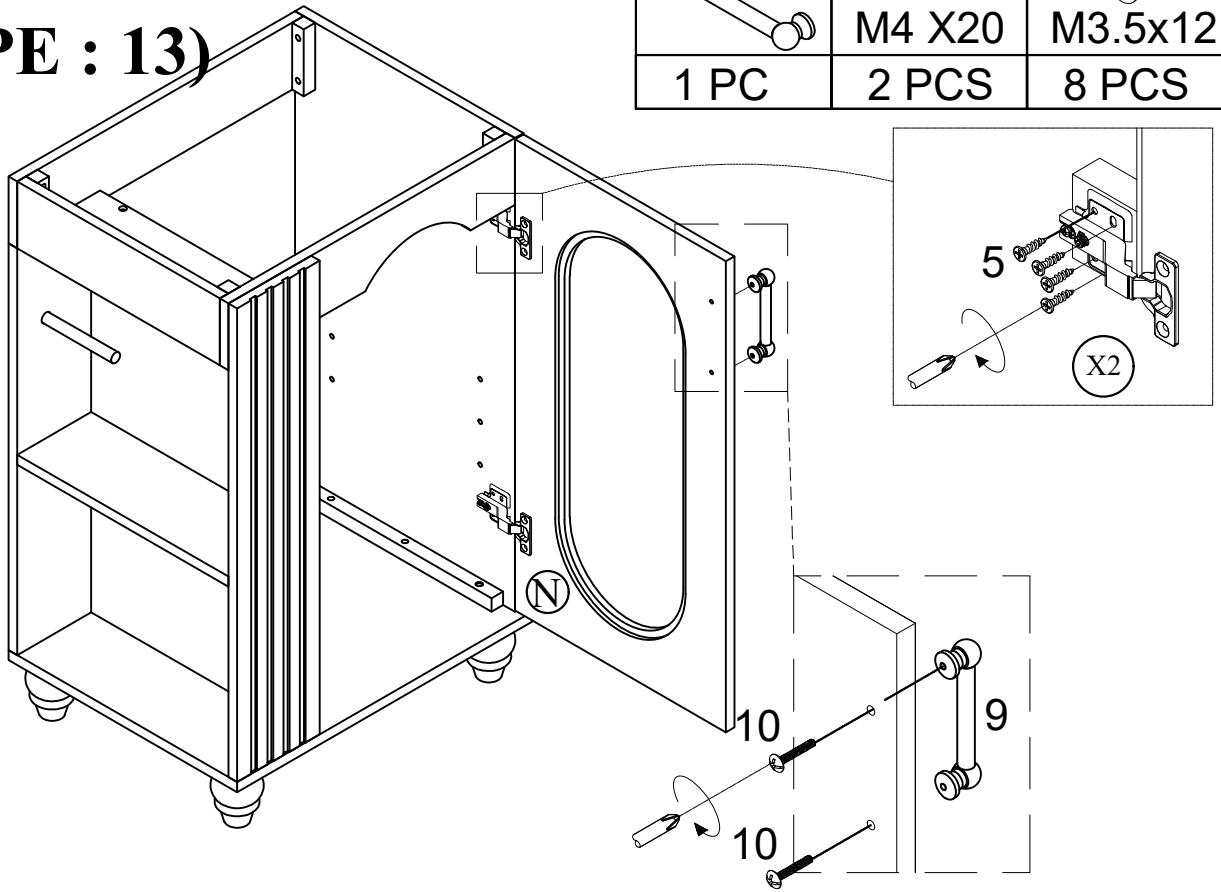


5		6	
	M3.5x12		
	4 PCS		2 PCS

# STEP: 13

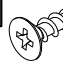
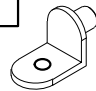
## (ÉTAPE : 13)

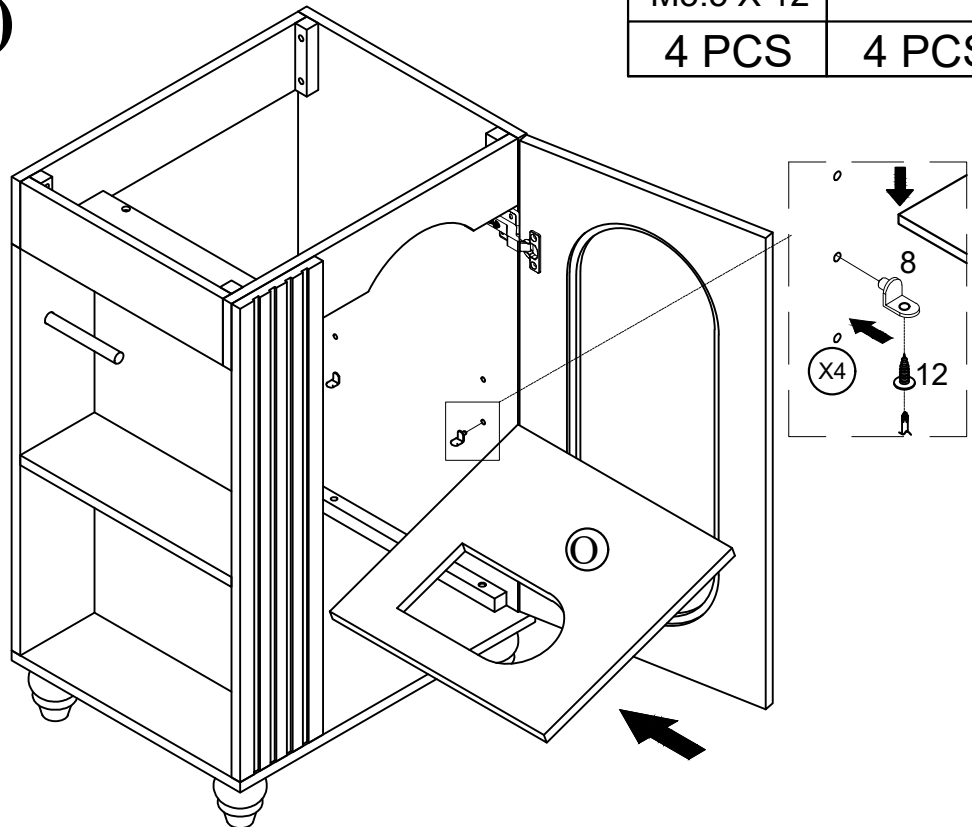
9	10	5
		
M4 X20	M4 X20	M3.5x12
1 PC	2 PCS	8 PCS



# STEP: 14

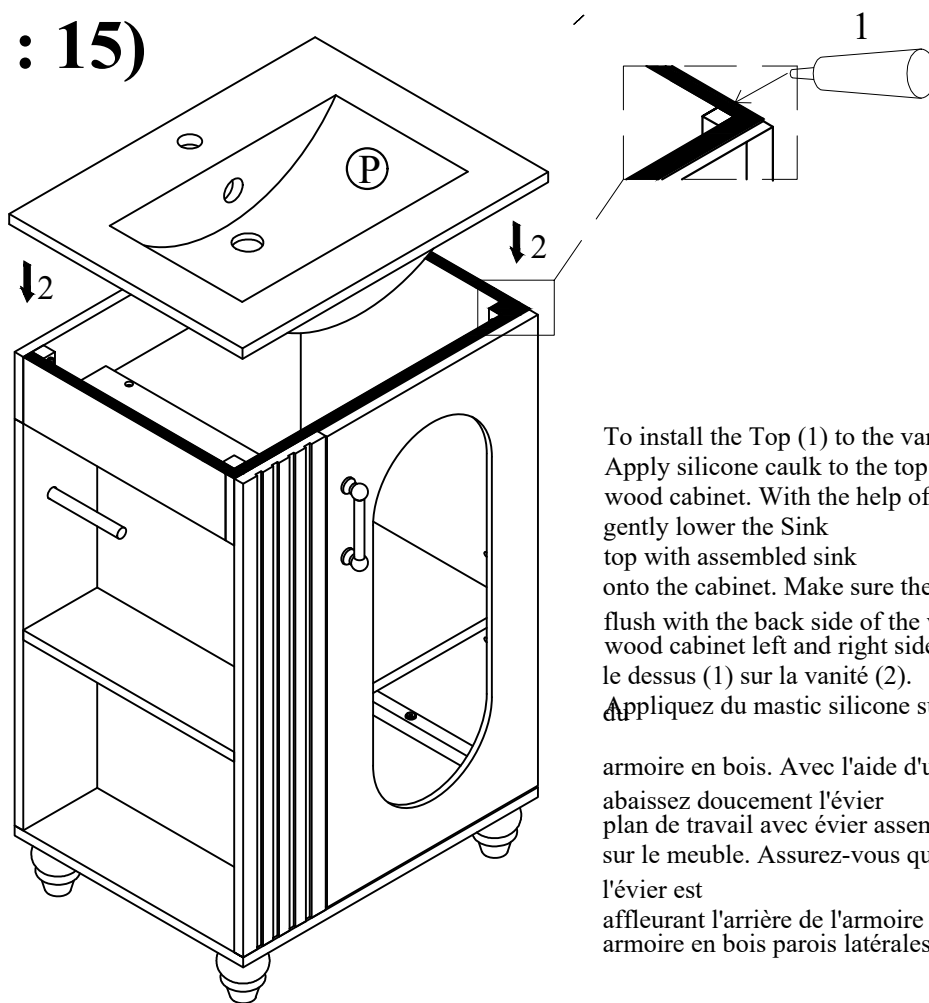
## (ÉTAPE : 14)

12	8
	
M3.5 X 12	
4 PCS	4 PCS



# STEP:15

## (ÉTAPE : 15)

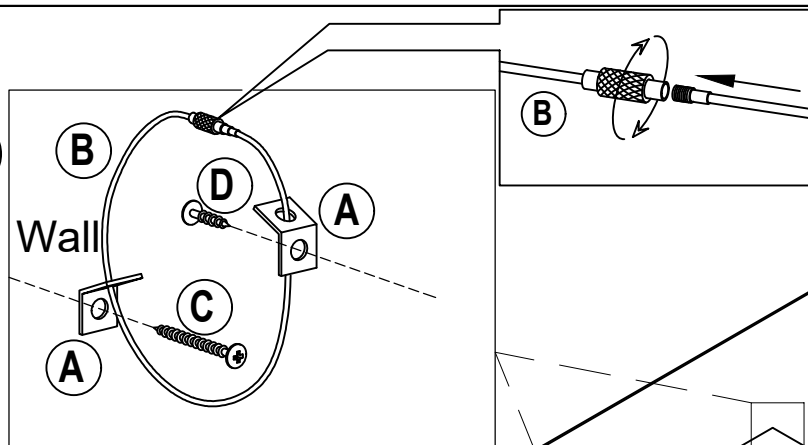


To install the Top (1) to the vanity (2). Apply silicone caulk to the top edge of the wood cabinet. With the help of another adult, gently lower the Sink top with assembled sink onto the cabinet. Make sure the Sink top is flush with the back side of the wood cabinet and the wood cabinet left and right side walls. Pour installer le dessus (1) sur la vanité (2).

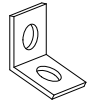

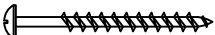
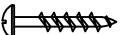

Appliquez du mastic silicone sur le bord supérieur de l'armoire en bois. Avec l'aide d'un autre adulte, abaissez doucement l'évier plan de travail avec évier assemblé sur le meuble. Assurez-vous que le dessus de l'évier est affleurant l'arrière de l'armoire en bois et les armoires en bois parois latérales gauche et droite.

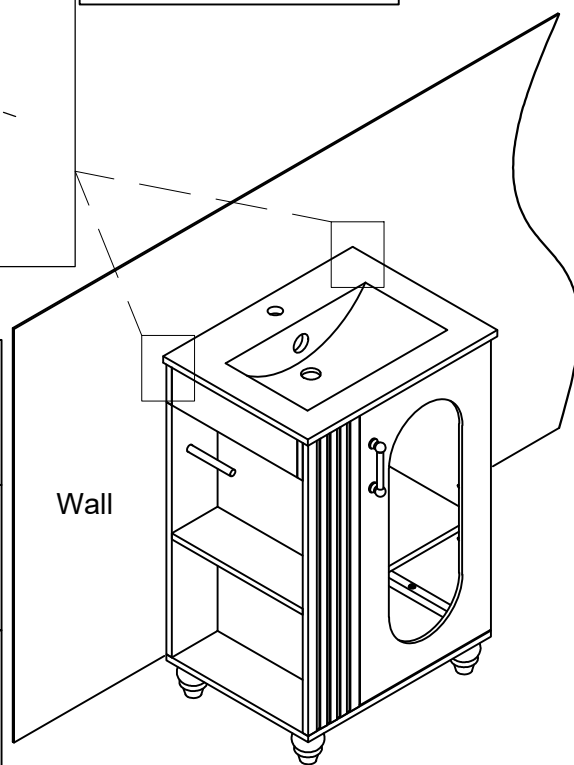
# STEP: 16

## (ÉTAPE : 16)

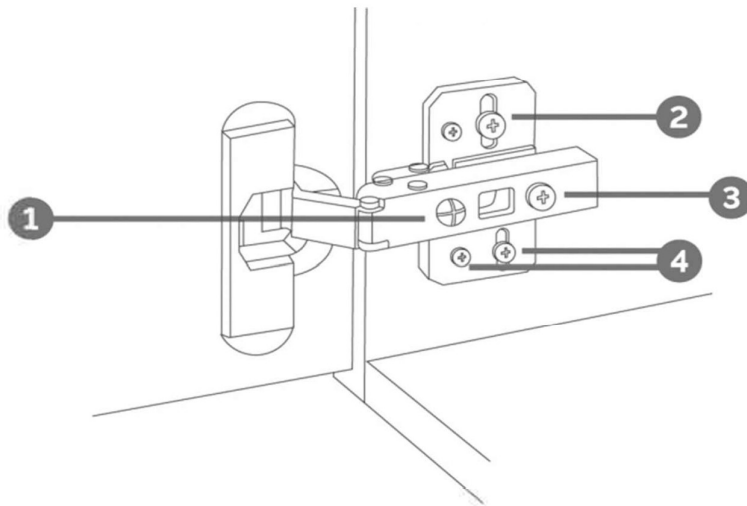


Hardware list: (Anti tipping kit 2 set in the bag)

<p><b>A</b></p>  <p>Brackets - 04pcs</p>	<p><b>B</b></p>  <p>Steel cables - 02pcs</p>
<p><b>C</b></p>  <p>Screws - 02pcs</p>	<p><b>D</b></p>  <p>Screws - 02pcs</p>
<p><b>E</b></p>  <p>wall anchor - 02pcs</p>	

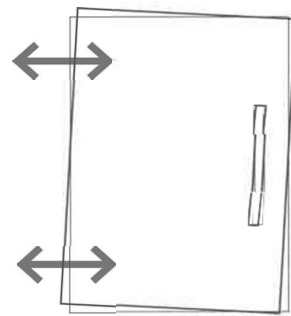


# HINGE ADJUSTMENTS



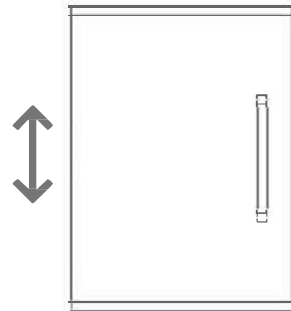
## 1 Sideways / Tilt adjustment

Turn the screw  
**clockwise** to move the door further away from  
the side of the cabinet  
**anticlockwise** to move the door closer to the  
side of the cabinet



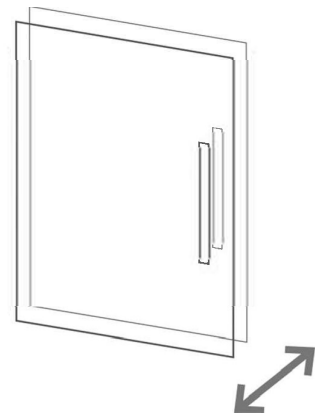
## 2 4 Height adjustment

While supporting the weight of the door, turn the  
screws  
**clockwise** to move the door up  
**anticlockwise** to move the door down

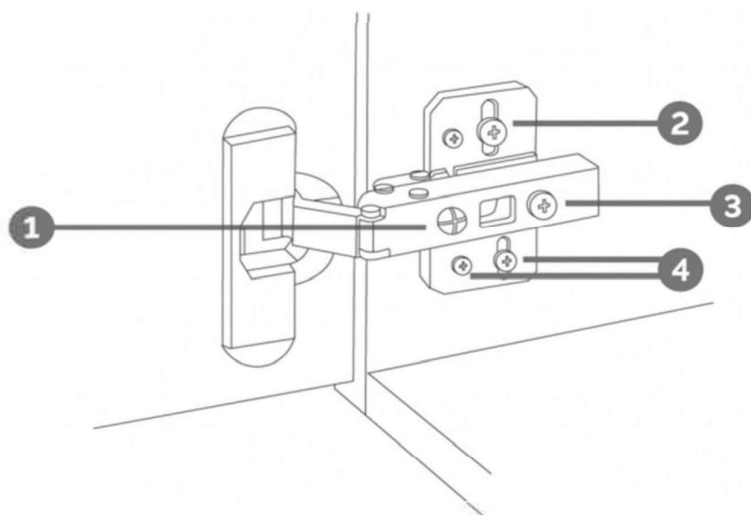


## 3 Forward and back adjustment

If the gap between the back of the door and the  
cabinet is too small, and the door may not close  
fully. Turn the screw  
**clockwise** to decrease the gap between the  
door and the cabinet  
**anticlockwise** to increase the gap between the  
door and the cabinet

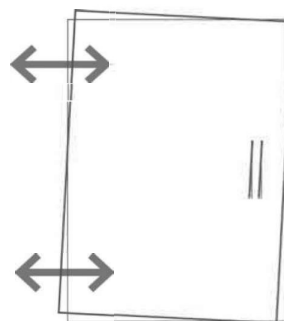


# RÉGLAGES DES CHARNIÈRES



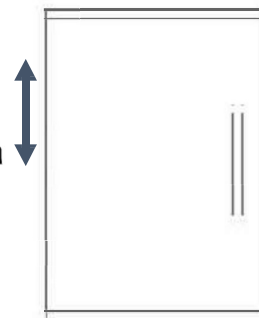
## ① De côté / Réglage de l'inclinaison

Tournez la vis  
dans le sens des aiguilles d'une montre pour éloigner  
la porte  
le côté du meuble  
dans le sens inverse des aiguilles d'une montre pour  
rapprocher la porte du  
côté du meuble



## ② ④ Réglage de la

Tout en supportant le poids de la porte, tournez les vis  
dans le sens des aiguilles d'une montre pour déplacer la  
porte vers le haut  
dans le sens inverse des aiguilles d'une montre pour  
abaisser la porte



## ③ Réglage vers l'avant et vers l'arrière

Si l'espace entre l'arrière de la porte et le  
l'armoire est trop petite et la porte risque de ne pas se  
fermer complètement. Tournez la vis  
dans le sens des aiguilles d'une montre pour diminuer  
l'écart entre la porte et l'armoire  
dans le sens inverse des aiguilles d'une montre pour  
augmenter l'écart entre la porte et l'armoire.

