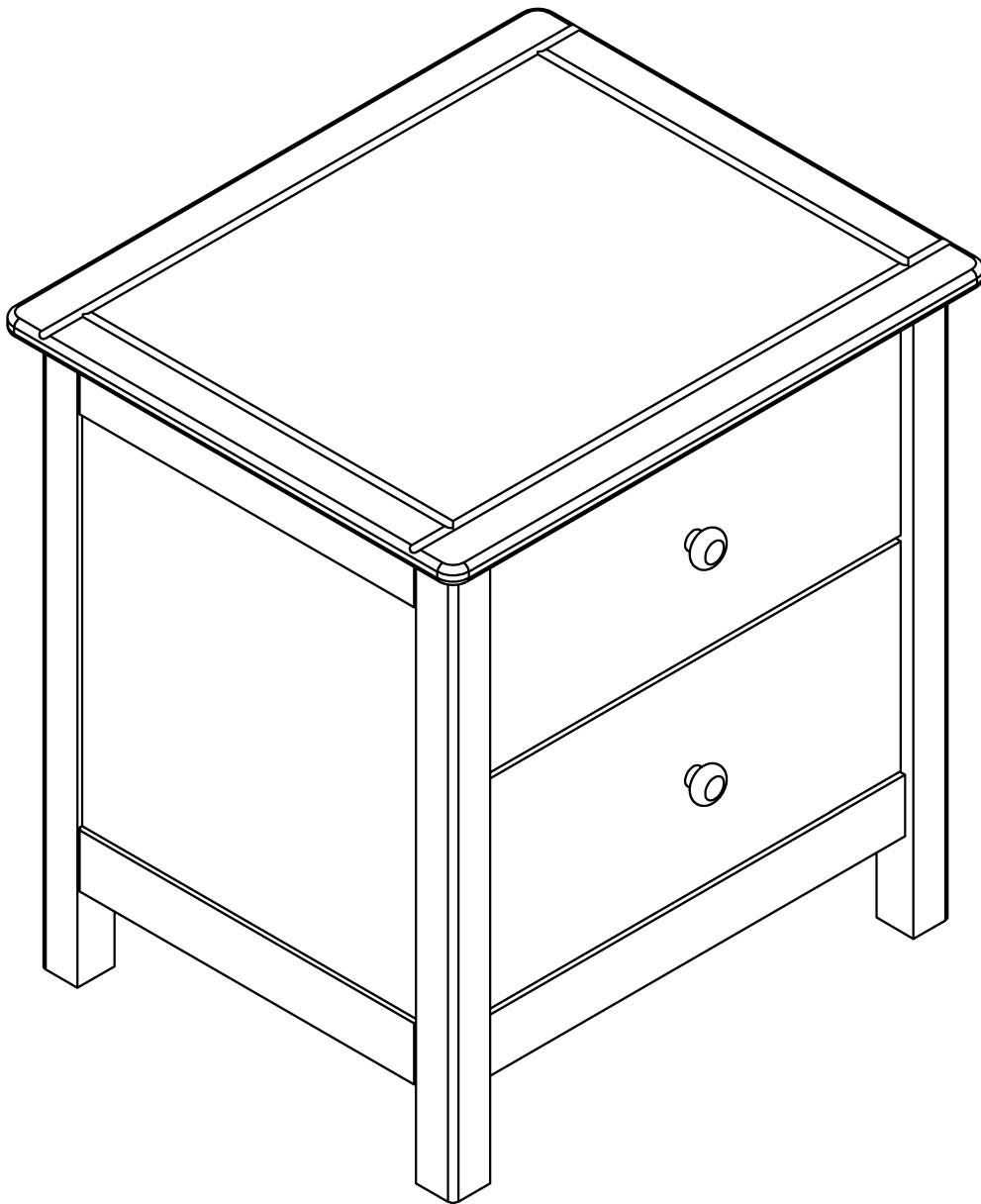


ASSEMBLY INSTRUCTION

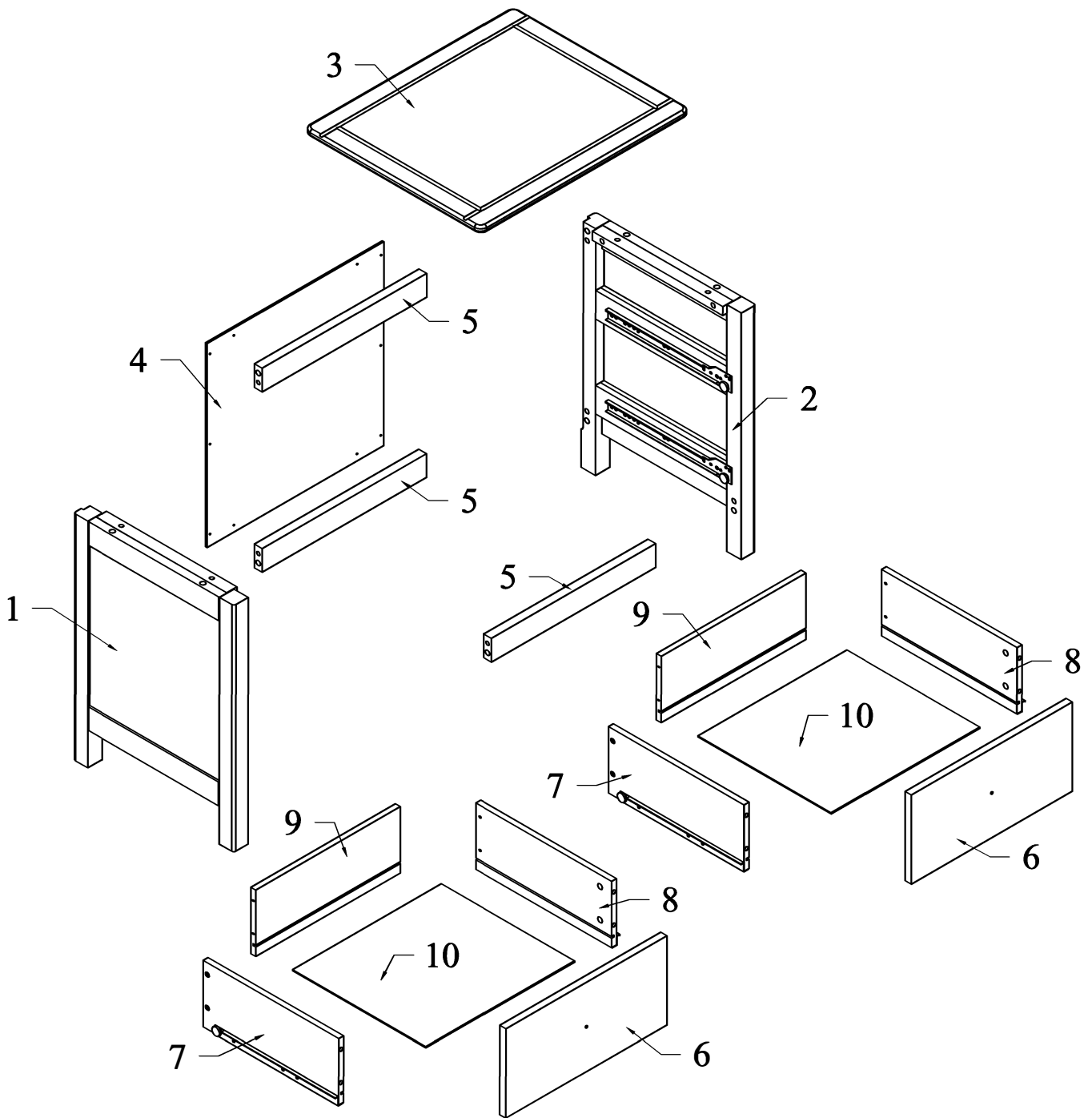
INSTRUCTIONS DE MONTAGE

Please refer to the tutorial video to
help you with the assembly process.
Thank you!

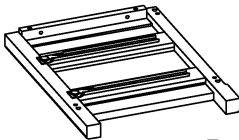
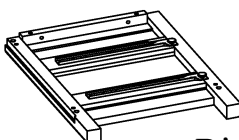
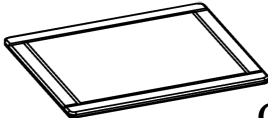
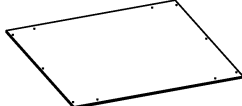

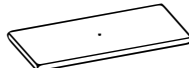






ASSEMBLY INSTRUCTION

INSTRUCTIONS DE MONTAGE

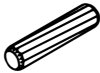
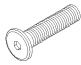








Part List
Liste des pièces

<p>① x 1</p>  <p>Left cabinet side -1 PC Côté armoire gauche</p>	<p>② x 1</p>  <p>Right cabinet side -1 PC Côté armoire droit</p>
<p>③ x 1</p>  <p>Cabinet top -1 PC Dessus d'armoire</p>	<p>④ x 1</p>  <p>Back panel -1 PC Panneau arrière</p>
<p>⑤ x 3</p>  <p>Crossbar - 3 PCS Barre transversale</p>	<p>⑥ x 2</p>  <p>Drawer front - 2 PCS Façade de tiroir</p>
<p>⑦ x 2</p>  <p>Drawer side - 2 PCS Côté tiroir</p>	<p>⑧ x 2</p>  <p>Drawer side - 2 PCS Côté tiroir</p>
<p>⑨ x 2</p>  <p>Drawer back - 2 PCS Dos du tiroir</p>	<p>⑩ x 2</p>  <p>Drawer Bottom - 2 PCS Fond de tiroir</p>

Hardware List

Liste du matériel


No.	OUTLOOK	DESC	QTY
(A)		Dowel Ø10*40mm Cheville	10
(B)		Bolts 1/4"*30mm Boulons	04
(C)		Round Head Screw #7*15mm Vis à tête ronde	10
(D)		Screws #8*35mm Des vis	08
(E)		Knob Bouton	02
(F)		Connecting Bolt Boulon de connexion	08
(G)		Connecting Bolt Boulon de connexion	06
(H)		Allen key 60*22*4mm clé Allen	01

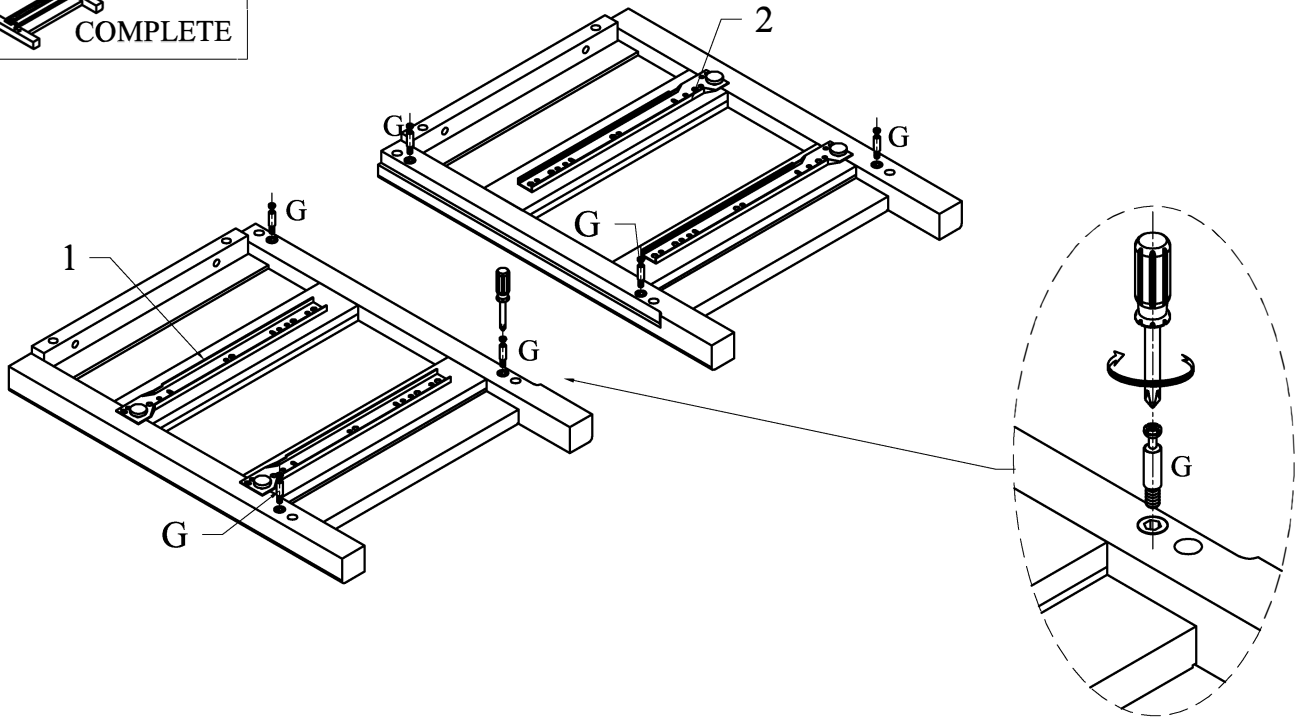
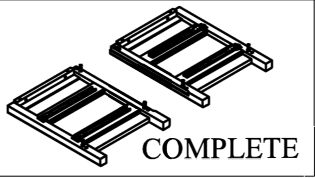
ASSEMBLY TOOLS REQUIRED (NOT INCLUDED)/OUTILS D'ASSEMBLAGE REQUIS (NON INCLUS)



STEP 1



Étape

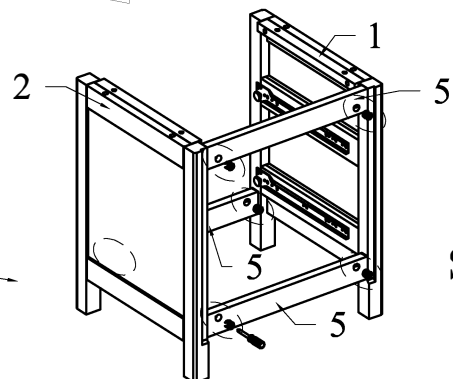
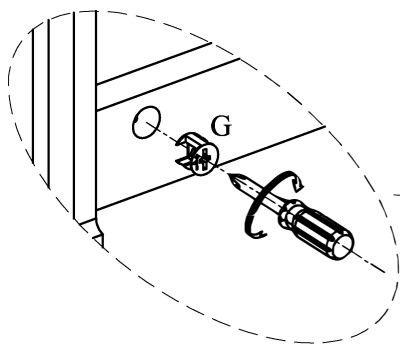
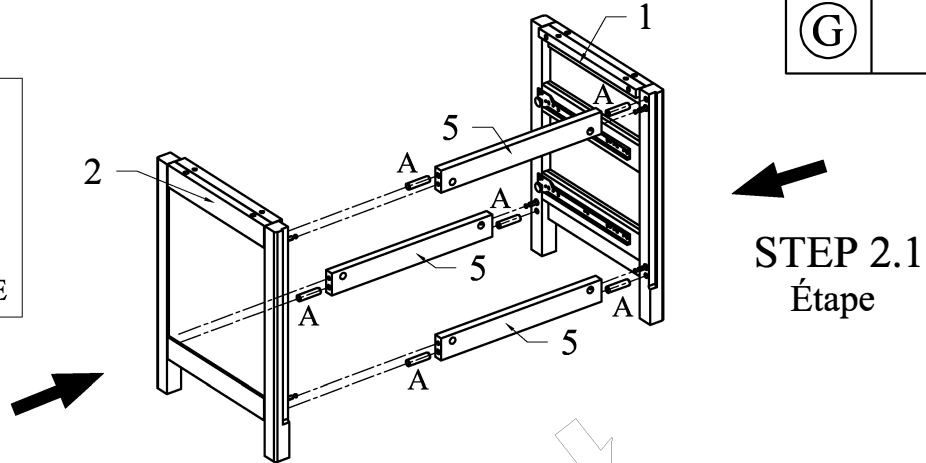
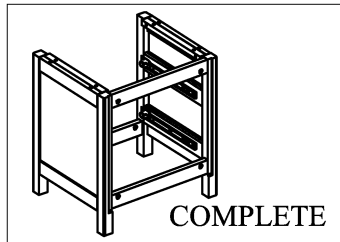
(G)		06
-----	---	----



STEP 2

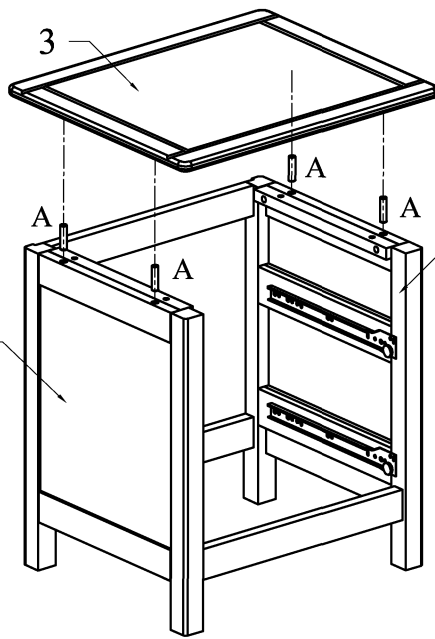
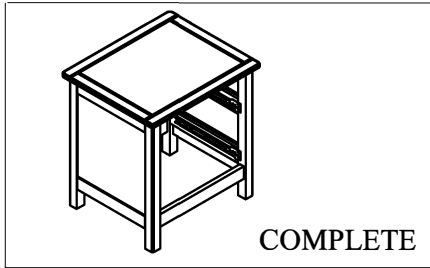
Étape

(A)		06
(G)		06



STEP 3

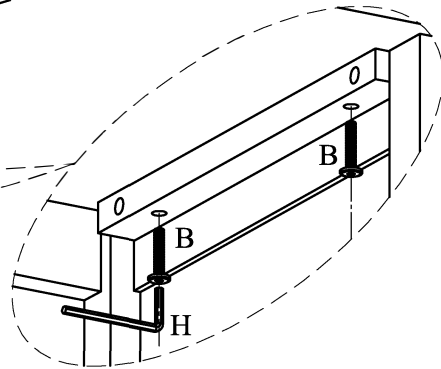
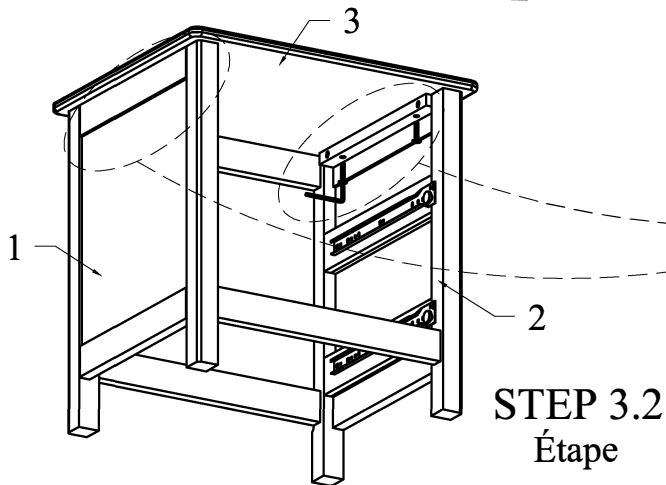
Étape



(A)		04
(B)		04

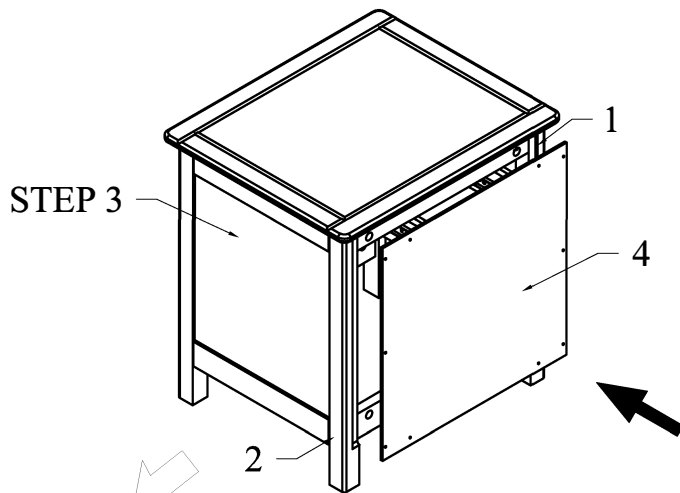
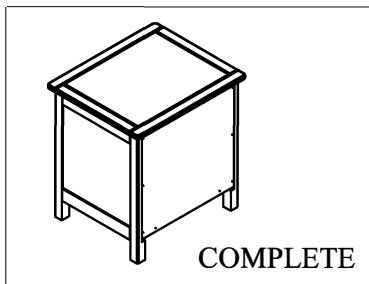
STEP 3.1

Étape

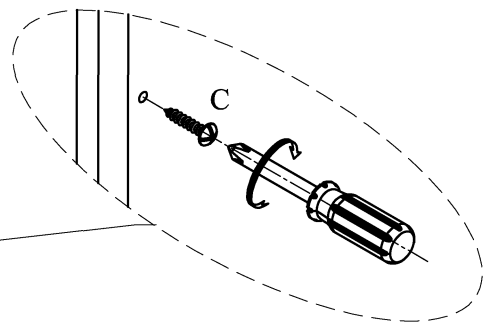
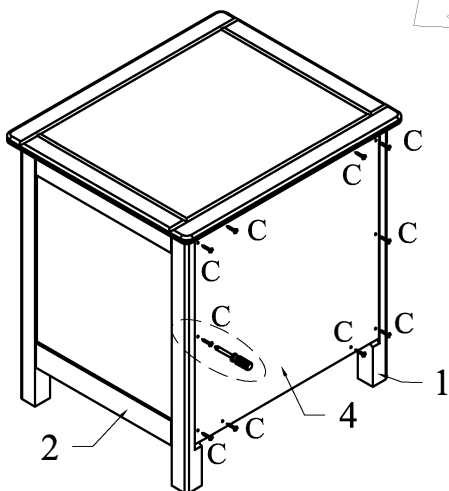


STEP 4

Étape

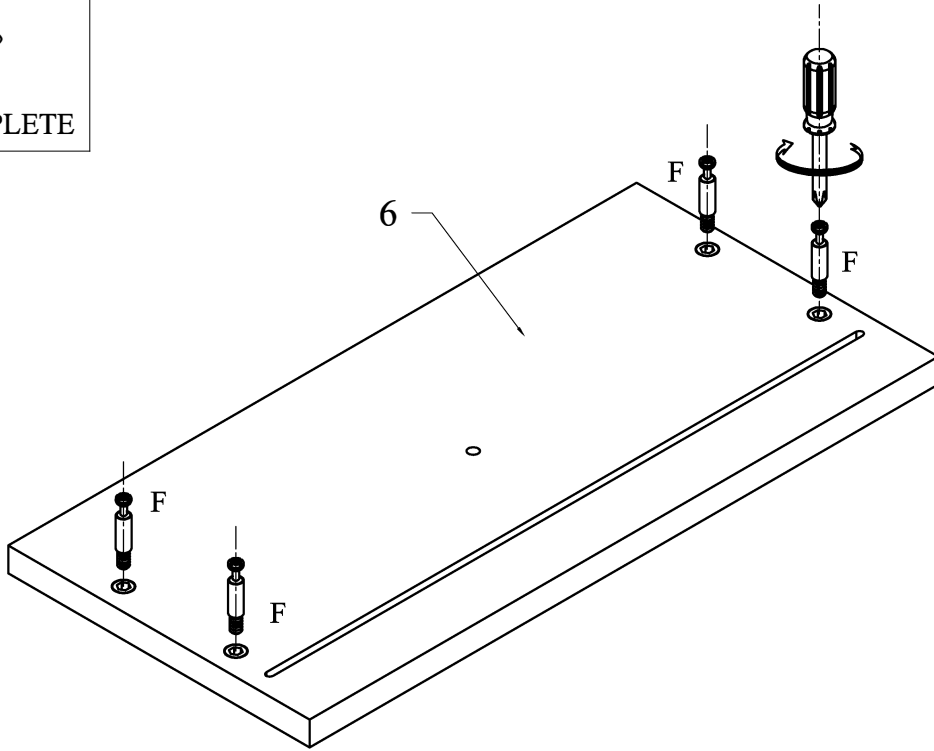
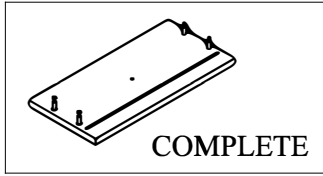


(C)		10
-----	--	----



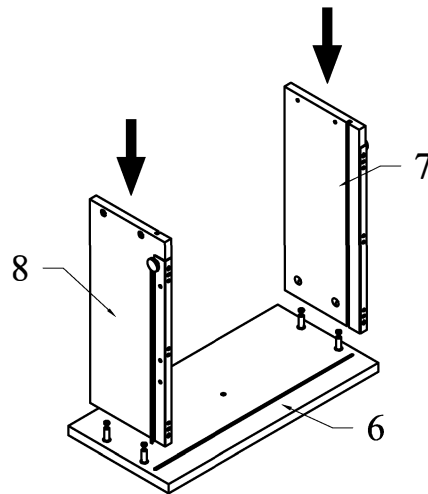
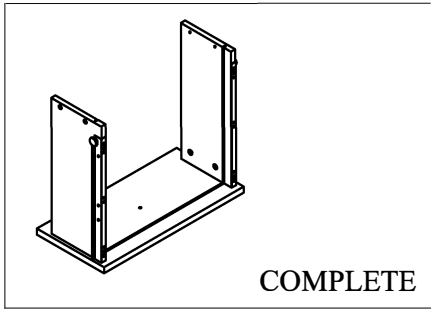
STEP 5

Étape



STEP 6

Étape

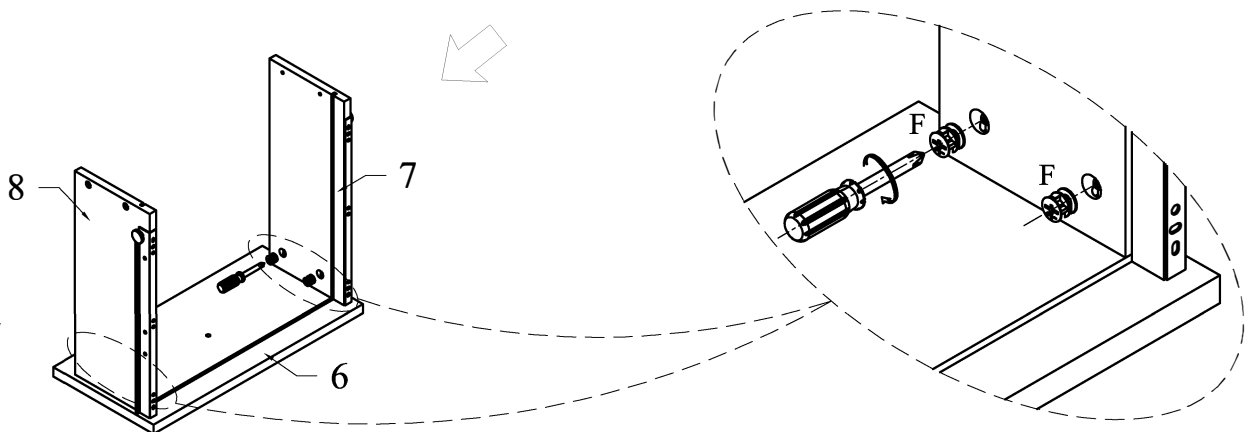


STEP 6.1

Étape


STEP 6.2

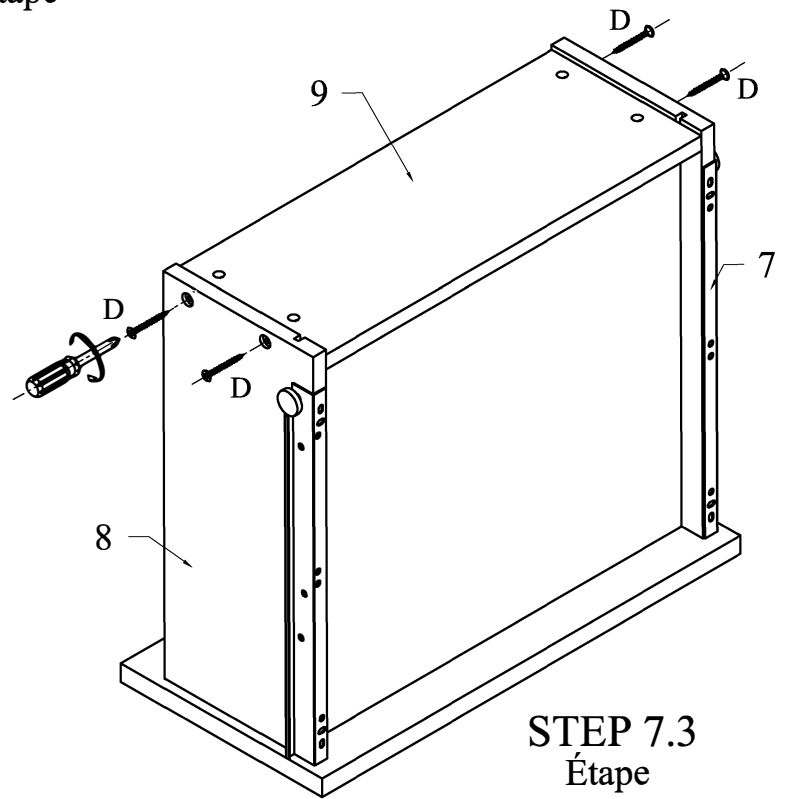
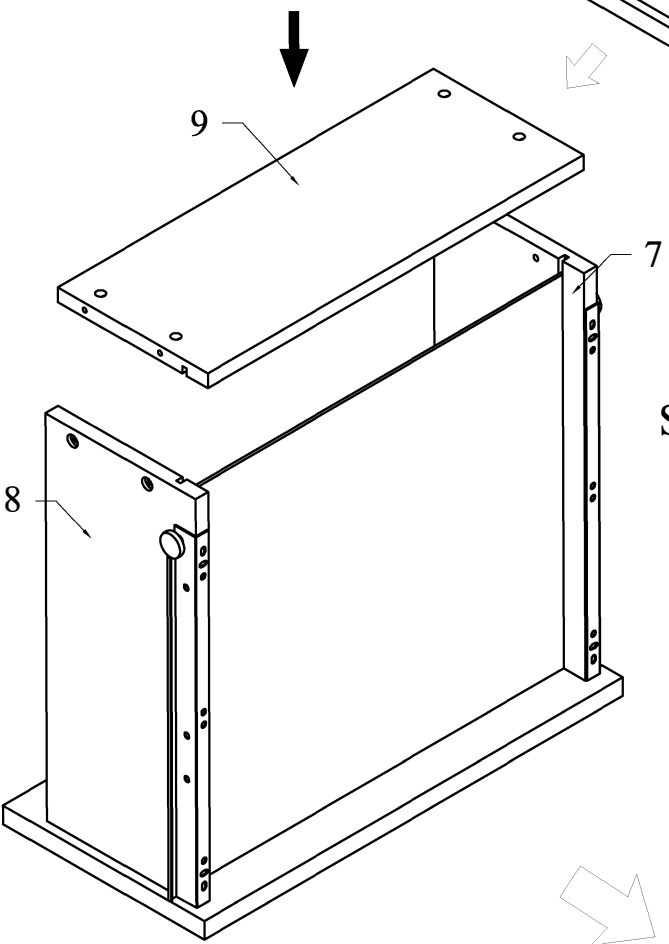
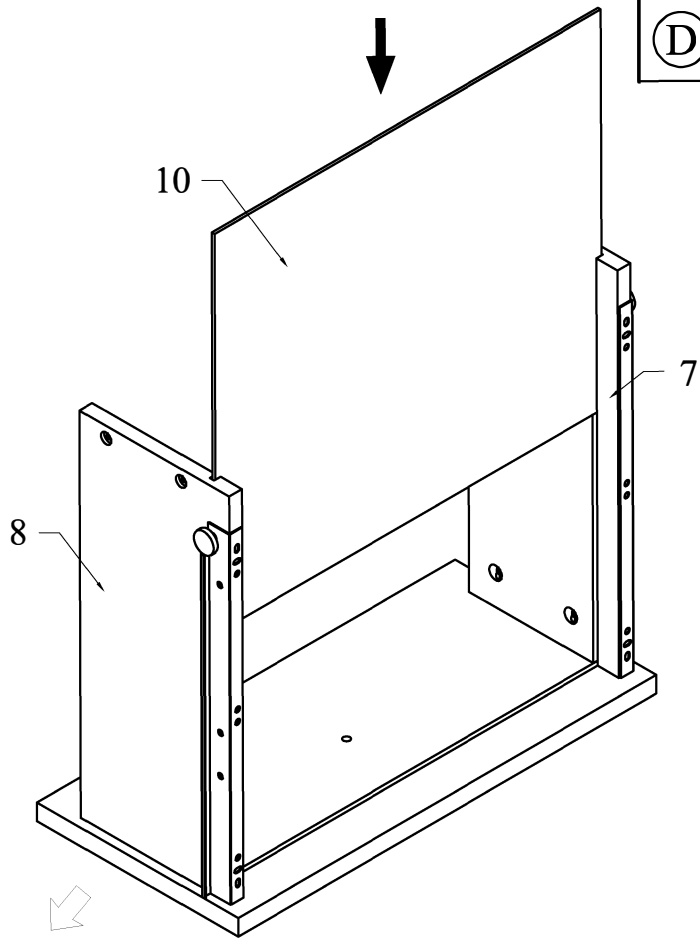
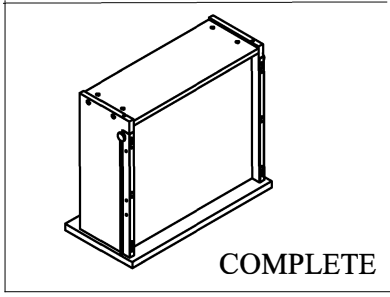
Étape



STEP 7

Étape

(D)		04
-----	---	----



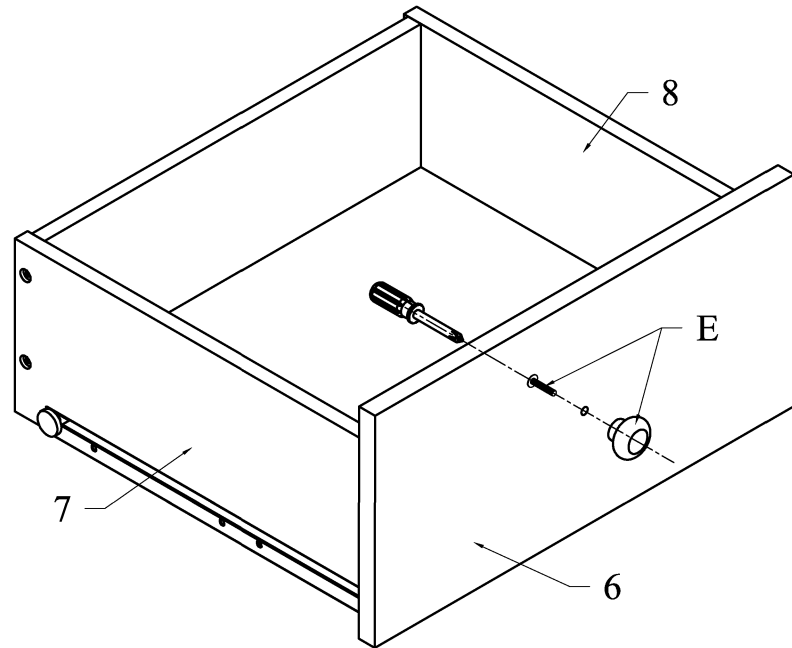
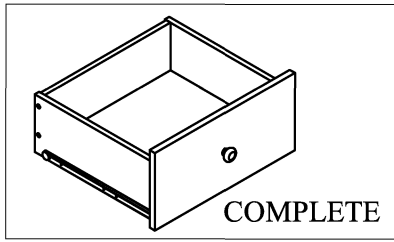
STEP 8

Étape

(E)

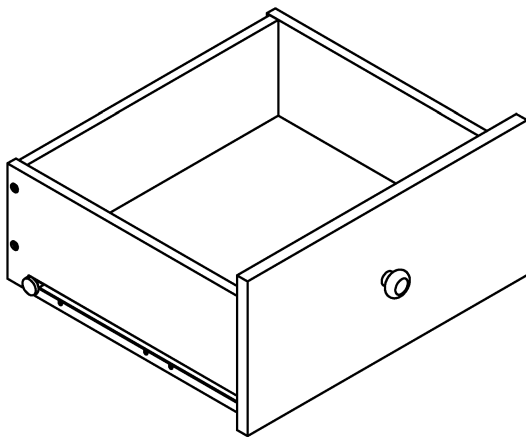


01

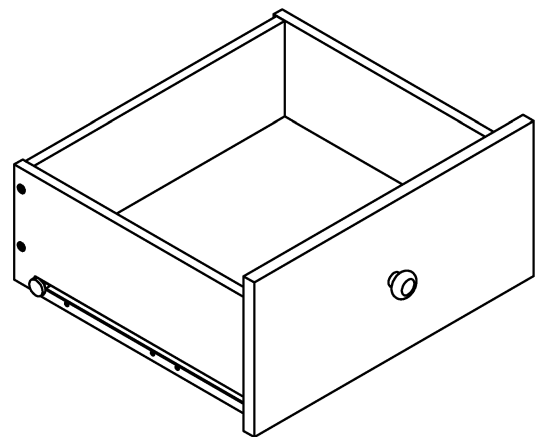


* ...Repeat the assembly steps from Step 5 to Step 8 to complete the second Drawer.

* ...Répétez les étapes d'assemblage de l'étape 5 à l'étape 8 pour terminer le deuxième tiroir.



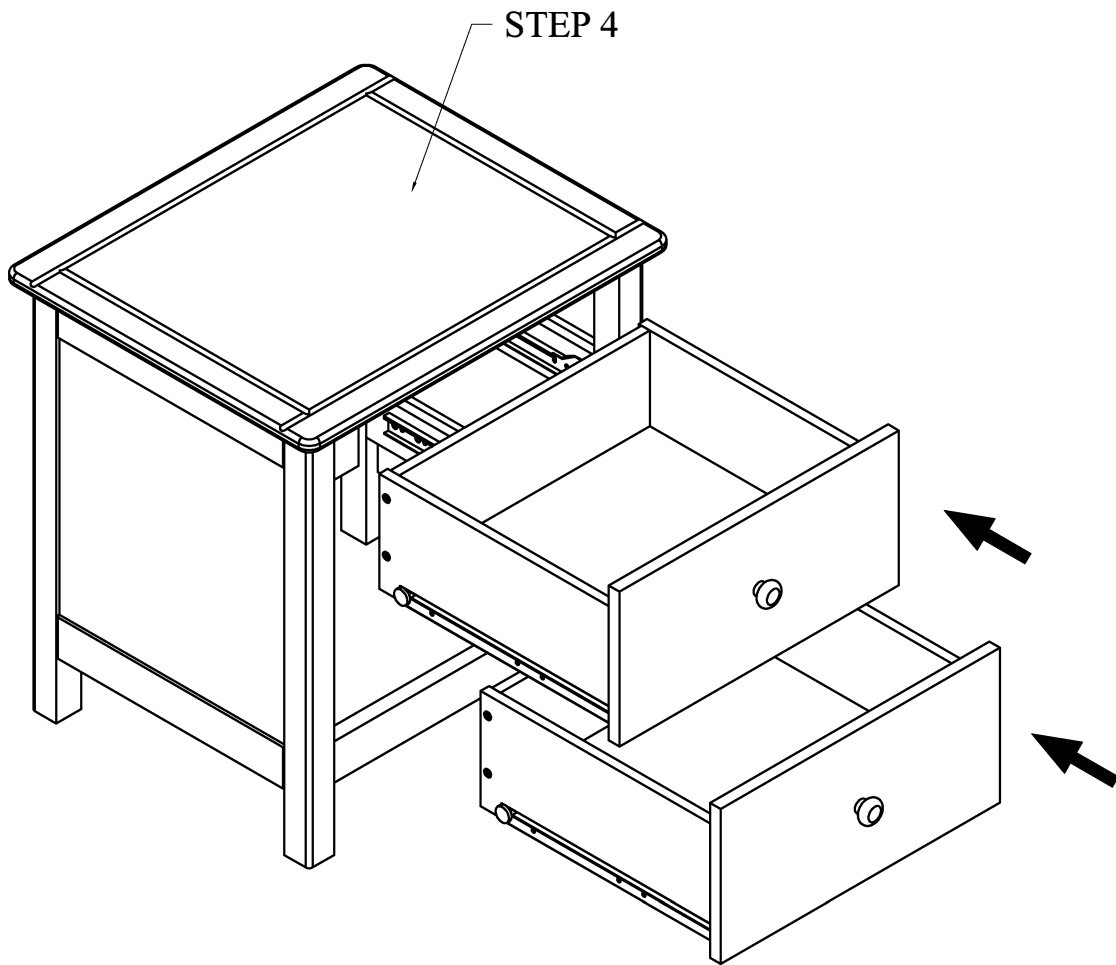
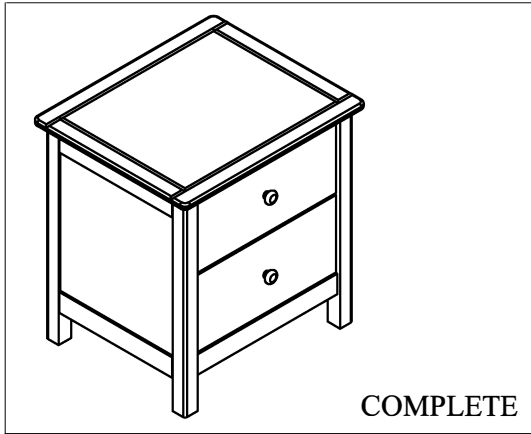
Drawer 1
Tiroir 1



Drawer 2
Tiroir 2

STEP 9

Étape



COMPLETED
COMPLÉTÉ

