

ASSEMBLY INSTRUCTION INSTRUCCIONES DE ENSAMBLADO

BBG

Grill

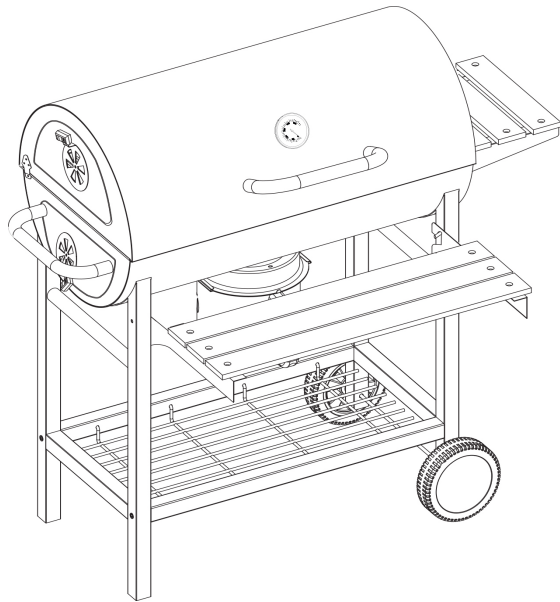
BEFORE YOU START • ANTES DE COMENZAR

Read and follow the instructions carefully before assembly or use.
Lea y siga las instrucciones cuidadosamente antes del ensamblaje o uso.

Tools required: screwdriver and adjustable wrench.
Herramientas necesarias: desatornillador y una llave inglesa

Make sure you have the right tools, plenty of space and a clean, dry area for assembly.
Asegúrese de tener las herramientas adecuadas, el espacio necesario y un área limpia y seca para el ensamblaje.

PARTS LIST • LISTA DE PIEZAS



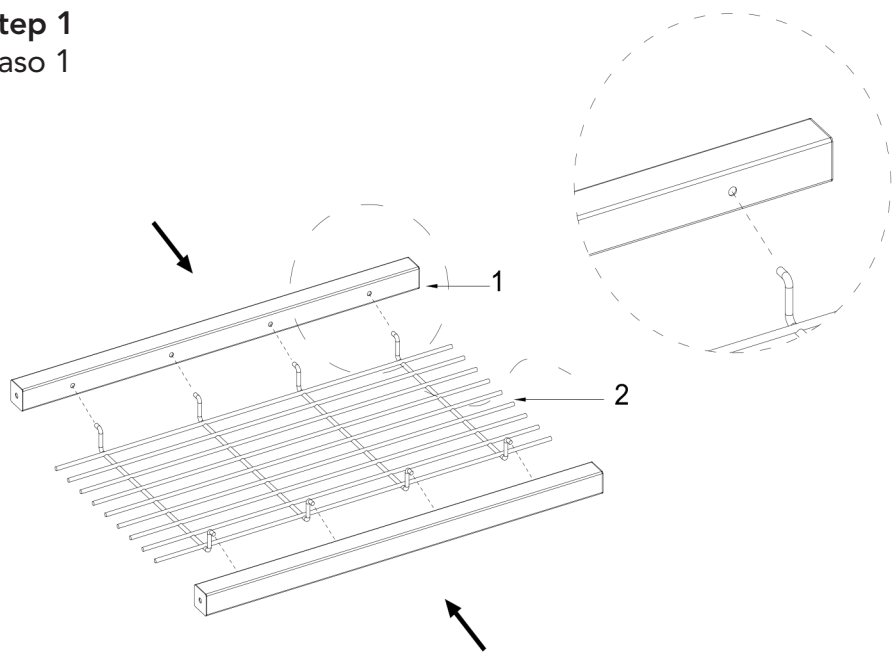
- | | | |
|---|--|---|
| 1. Lower shelf support (2 pcs)
Soporte para repisa inferior (2 pzas) | 9. Container holder (1 pc)
Soporte para contenedor (1 pza) | 17. Lid (1 pc)
Tapa (1 pza) |
| 2. Lower shelf (1 pc)
Repisa inferior (1 pza) | 10. Ash container (1 pc)
Contenedor para cenizas (1 pza) | 18. Hinge (2 pcs)
Bisagra (2 pzas) |
| 3. Right legs (1 pc)
Patatas derechas (1 pza) | 11. Container handle (1 pc)
Agarradera del contenedor (1 pza) | 19. Cooking grid (2 pcs)
Rejilla para cocción (2 pzas) |
| 4. Left legs (1 pc)
Patatas izquierdas (1 pza) | 12. Front shelf (1 pc)
Repisa frontal (1 pza) | 20. Grid support (2 pcs)
Soporte de rejilla (2 pzas) |
| 5. Rod (for wheels) (1 pc)
Varilla (para las ruedas) (1 pza) | 13. Hinges (2 pcs)
Bisagras (2 pzas) | 21. Charcoal grate (1 pc)
Rejilla para carbón (1 pza) |
| 6. Wheels (2 pcs)
Ruedas (2 pzas) | 14. Bottom bowl handle (2 pcs)
Agarradera del tazón inferior (2 pzas) | 22. Rotisserie (1 pc)
Rostizador (1 pza) |
| 7. Lower bowl (1 pc)
Tazón inferior (1 pza) | 15. Air vent (4 pcs)
Rendija de ventilación (4 pzas) | 23. Hoop cover (2 pcs)
Cobertor de aro (2 pzas) |
| 8. Side shelf (1 pc)
Repisa lateral (1 pza) | 16. Thermometer (1 pza)
Termómetro (1 pza) | |

PARTS LIST • LISTA DE PIEZAS

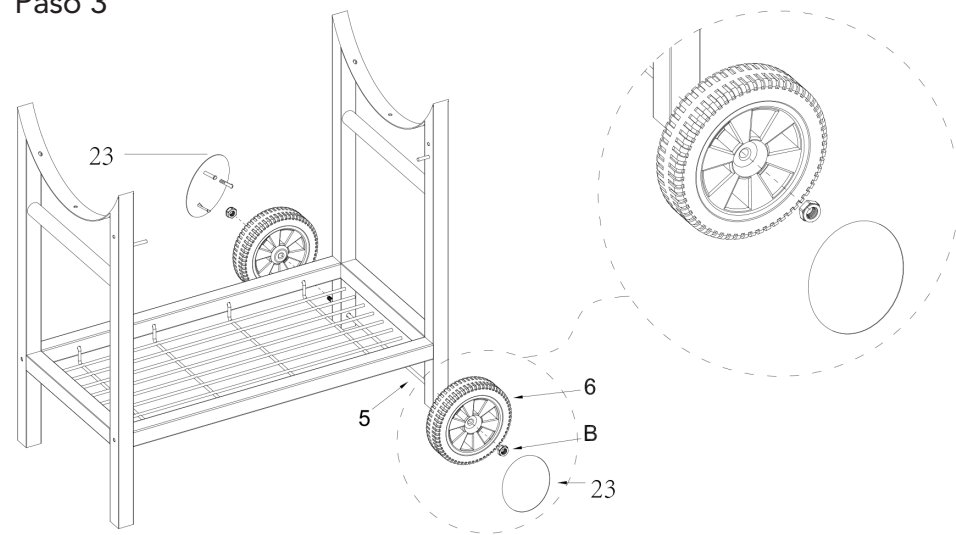
1		2 pcs	10		1 pc	19		2 pcs
2		1 pc	11		1 pc	20		2 pcs
3		1 pc	12		1 pc	21		1 pc
4		1 pc	13		2 pcs	22		1 pc
5		1 pc	14		2 pcs	23		2 pcs
6		2 pcs	15		4 pcs			
7		1 pc	16		1 pc			
8		1 pc	17		1 pc			
9		1 pc	18		2 pcs			

A		M6x45	4 pcs	I		M6x35	4 pcs
B		M8	2 pcs	J		M5x10	6 pcs
C		M6x12	16 pcs	K		M6x16	6 pcs
D		M6	28 pcs	L		M5	6 pcs
E		M6x16	2 pcs	M		M6x12	24 pcs
F		M6x20	2 pcs	N		M6	2 pcs
G		M5	6 pcs	O		M6x25	2 pcs
H		M6x20	4 pcs				

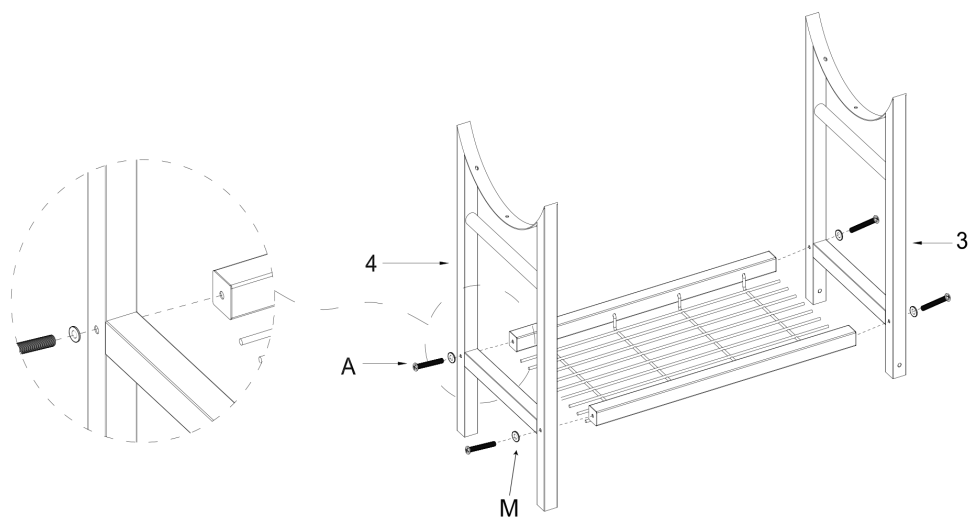
Step 1
Paso 1



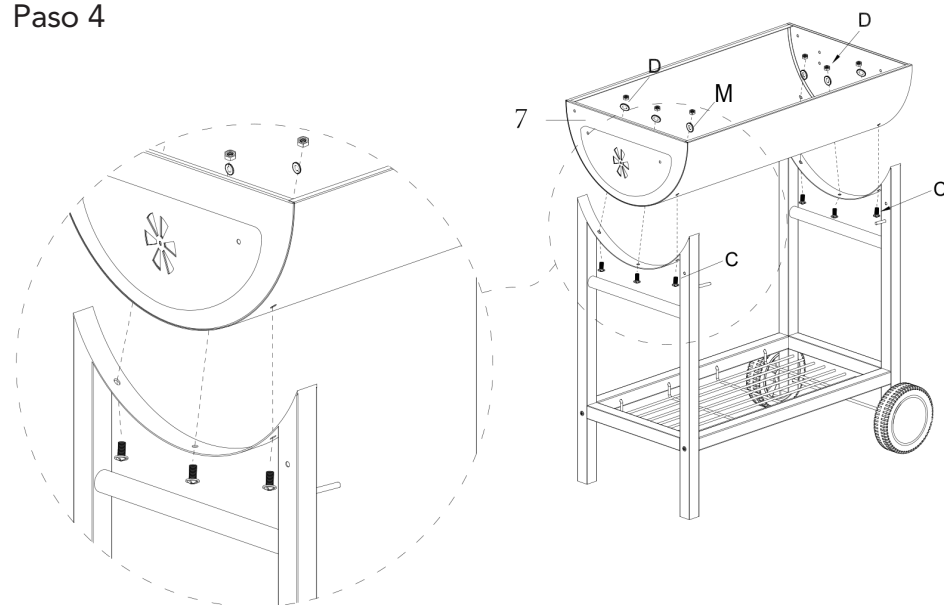
Step 3
Paso 3



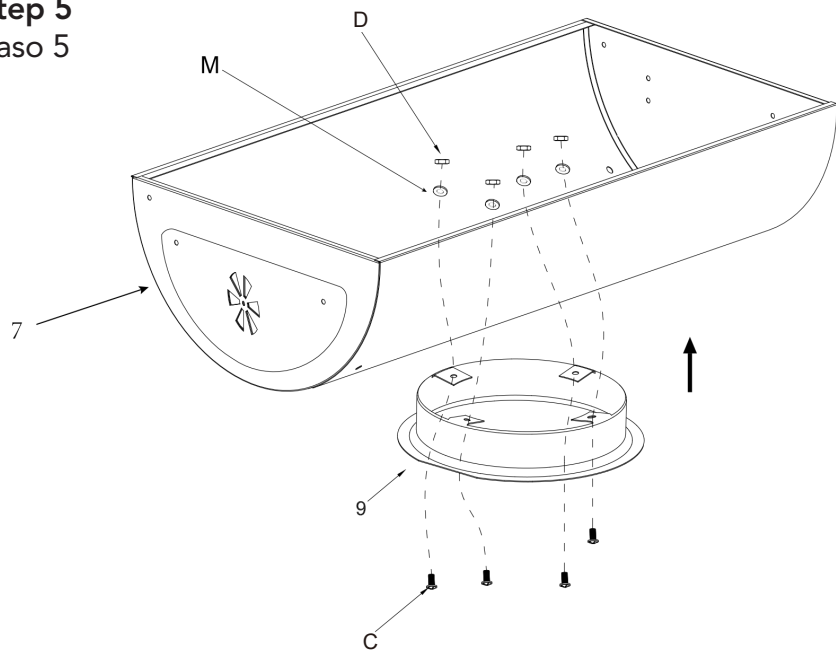
Step 2
Paso 2



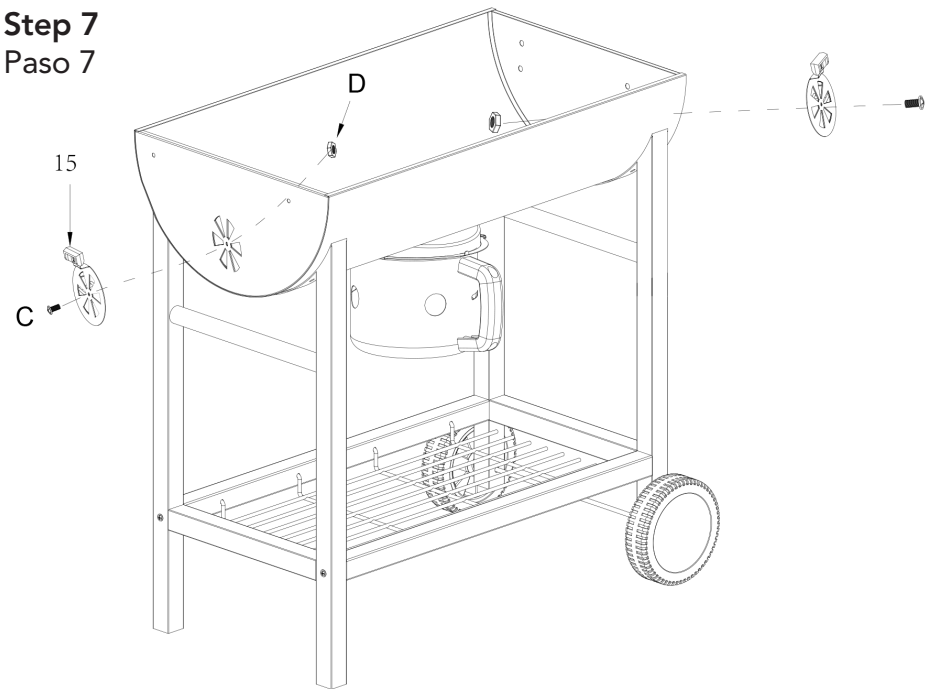
Step 4
Paso 4



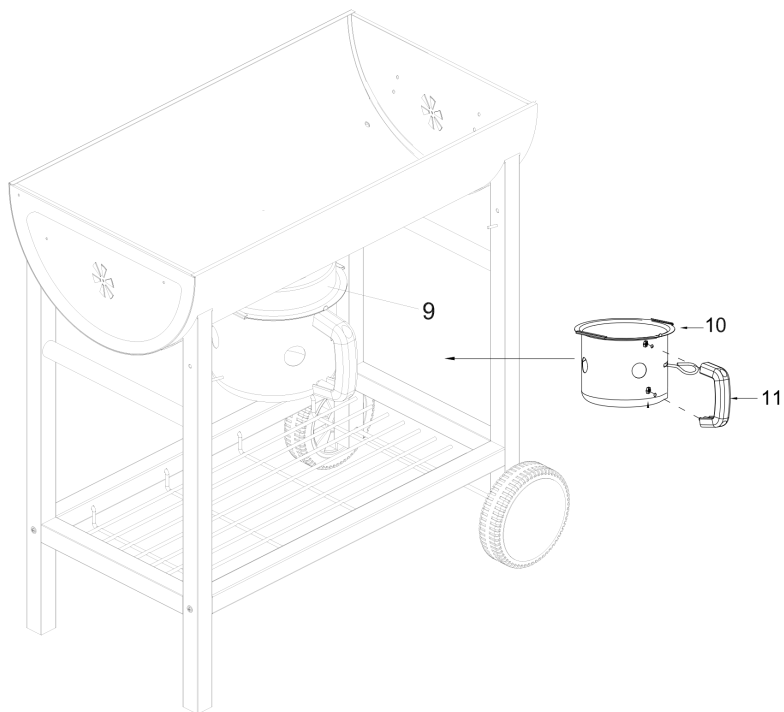
Step 5
Paso 5



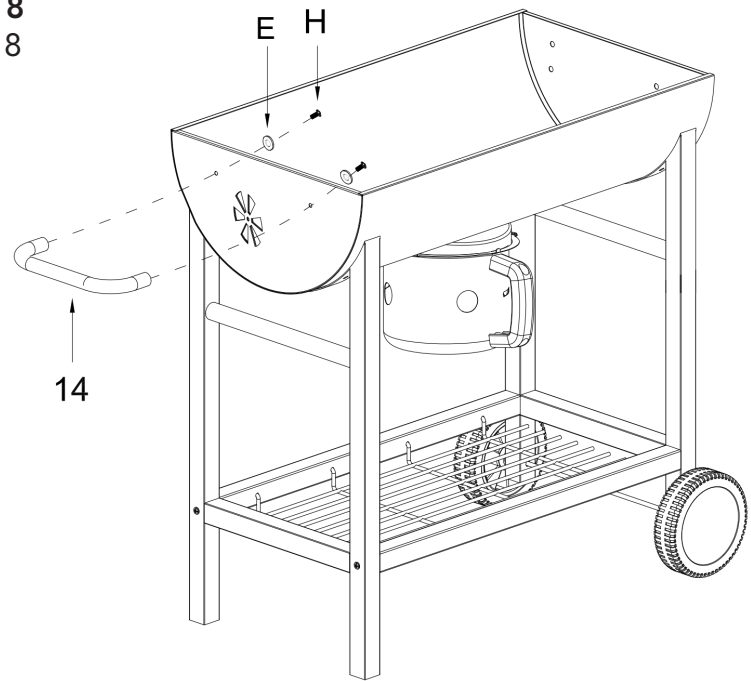
Step 7
Paso 7



Step 6
Paso 6

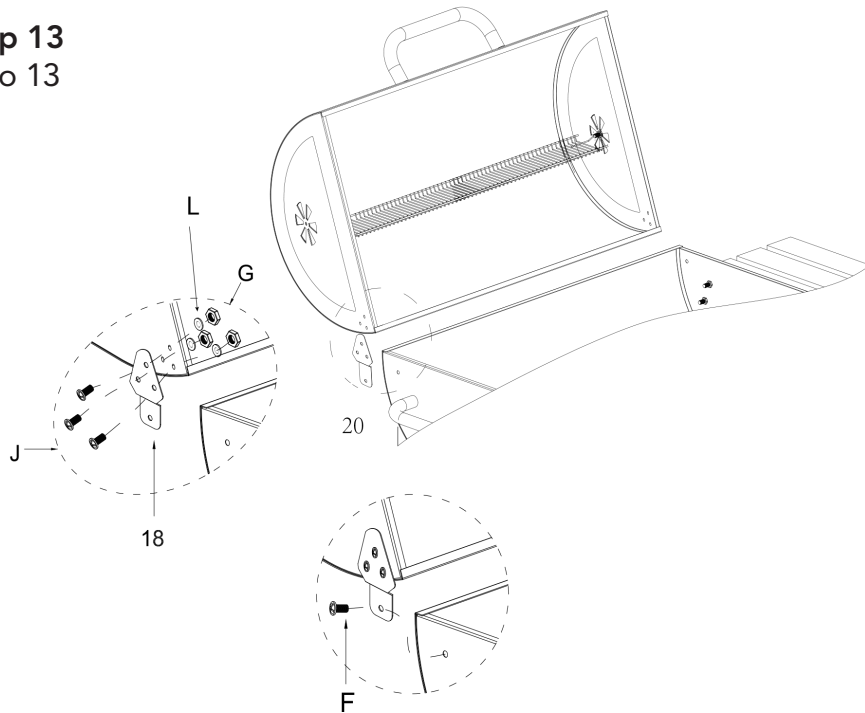


Step 8
Paso 8



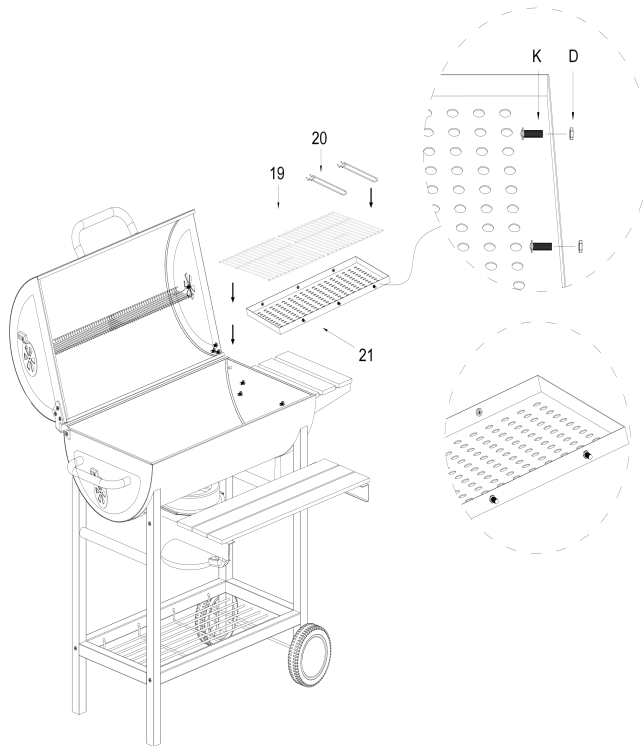
Step 13

Paso 13



Step 14

Paso 14



DO NOT USE INDOORS!-FOR OUTDOOR USE ONLY.
¡NO UTILIZAR EN INTERIORES! –SOLO PARA USO EN EXTERIORES.

DO NOT USE WATER ON THE GRILL WHILE HOT, AS THIS WILL DAMAGE THE FINISH OF YOUR GRILL.

NO USE AGUA EN LA PARRILLA CUANDO ESTÉ CALIENTE YA QUE ESTO PODRÍA OCASIONAR DAÑOS AL ACABADO DE LA MISMA.

PLACE YOUR GRILL ON A FIRM, LEVEL SURFACE, AWAY FROM WOODEN FENCES, OVERHANGING TREES, OR OTHER FLAMMABLE OBJECTS.
COLOQUE LA PARRILLA DE CARBÓN SOBRE UNA SUPERFICIE FIRME Y NIVELADA, LEJOS DE LAS CERCAS DE MADERA, LOS ÁRBOLES COLGANTES, U OTROS OBJETOS INFLAMABLES.

KEEP CHILDREN AND PETS AWAY FROM A LIT GRILL AT ALL TIMES.
MANTENGA A LOS NIÑOS Y MASCOTAS LEJOS DE LA PARRILLA CUANDO ESTA ESTÉ ENCENDIDA.

WARRANTY • GARANTÍA

1-Year Limited Warranty
Garantía Limitada 1 año

The product warranty is against manufacturing defects such as material defects or workmanship.

La garantía del producto es contra defectos de fabricación tales como defectos de material o mano de obra.

This limited warranty does not apply to any damage due to transportation, improper installation or operation, accident, abuse, fire, alteration of the product in any way, natural disaster, failure to read and/or abide by any product warnings, or use of unauthorized parts or labour to replace any parts covered under this limited warranty.

Esta garantía limitada no se aplica a ningún daño debido a transporte, instalación u operación inadecuada, accidente, abuso, incendio, alteración del producto de ninguna manera, desastre natural, falta de lectura y / o acatamiento cualquier advertencia del producto o el uso de piezas o mano de obra no autorizadas para reemplazar cualquier pieza cubierta por esta garantía limitada.

