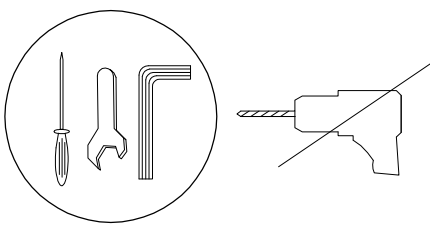
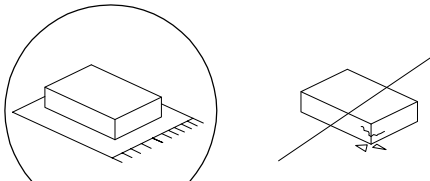




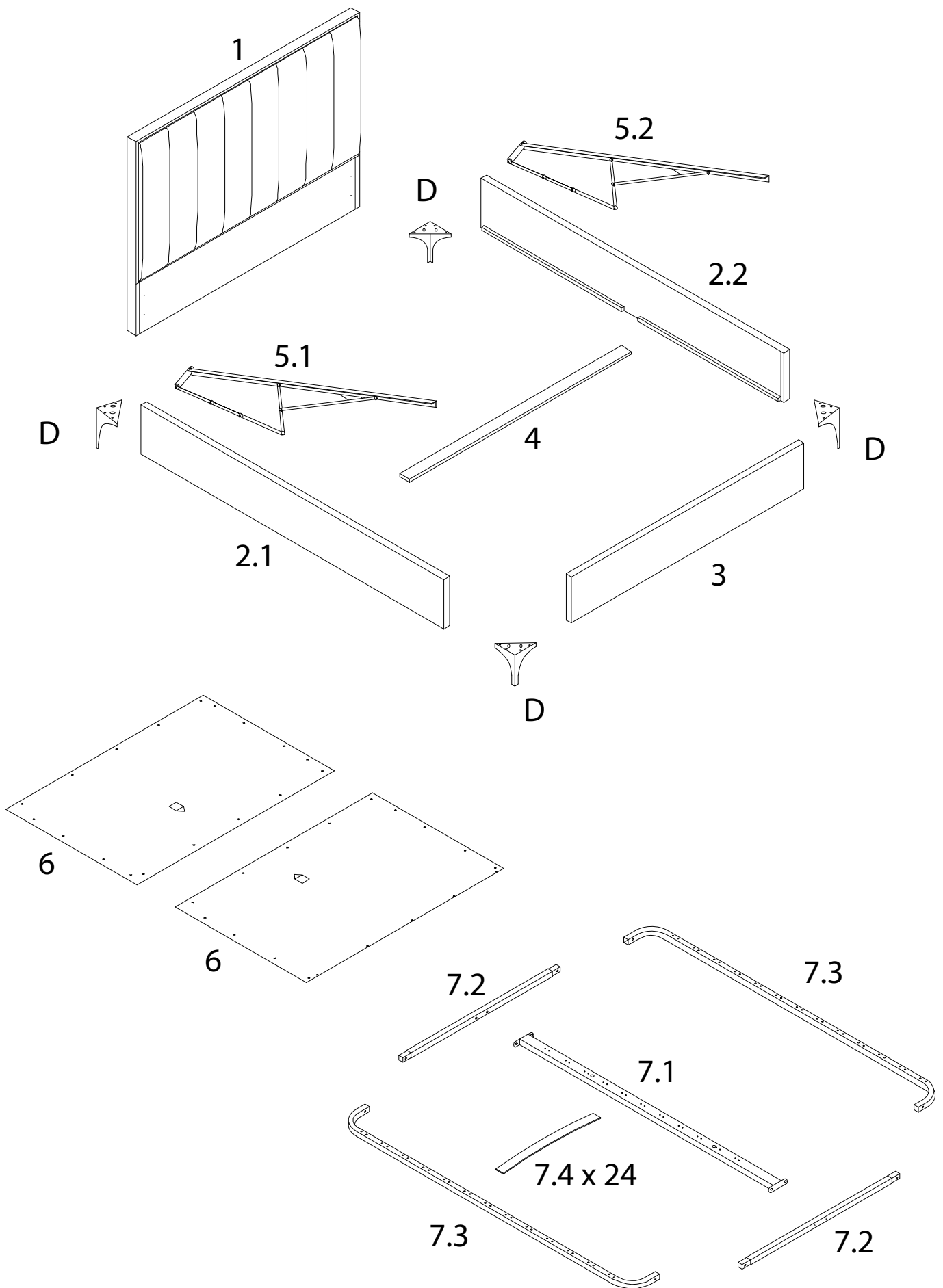
! 

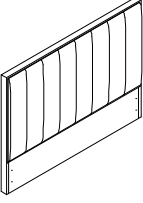
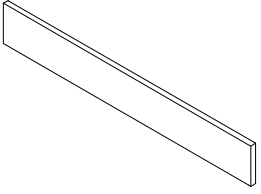
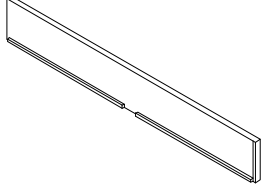
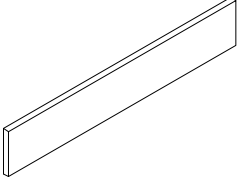
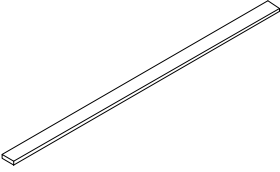
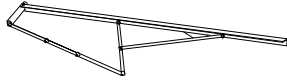
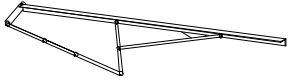
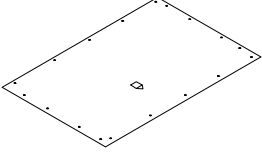
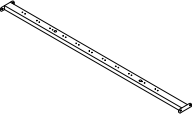
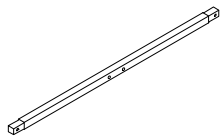
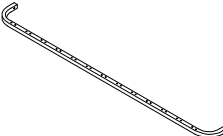
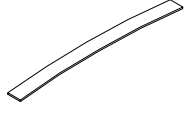

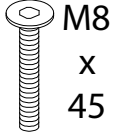
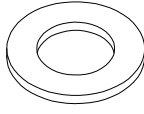
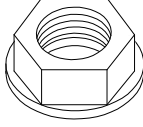
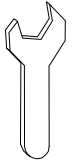

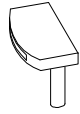
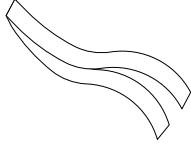
60'

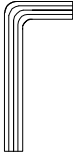
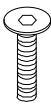

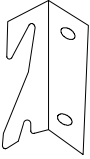
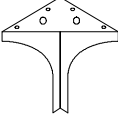
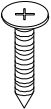
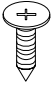
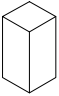
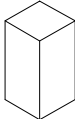
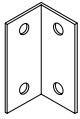
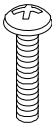
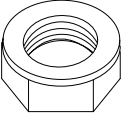
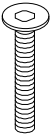
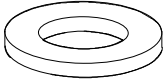
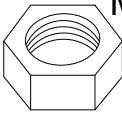
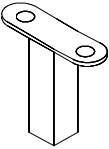
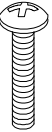
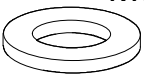
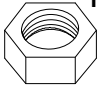
!



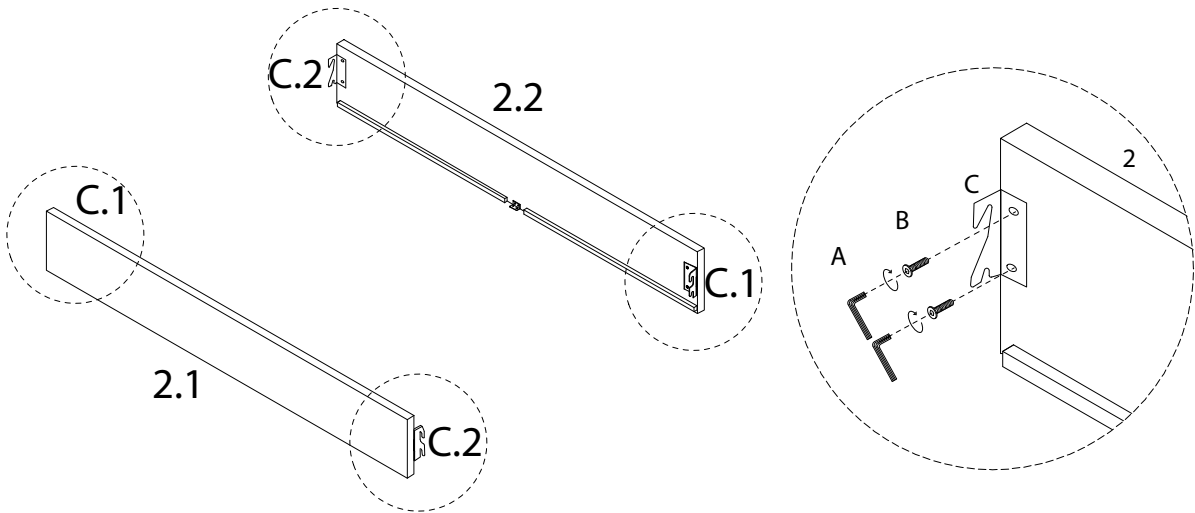
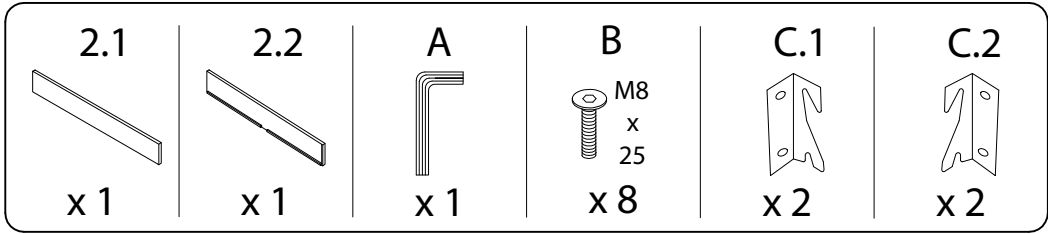
2



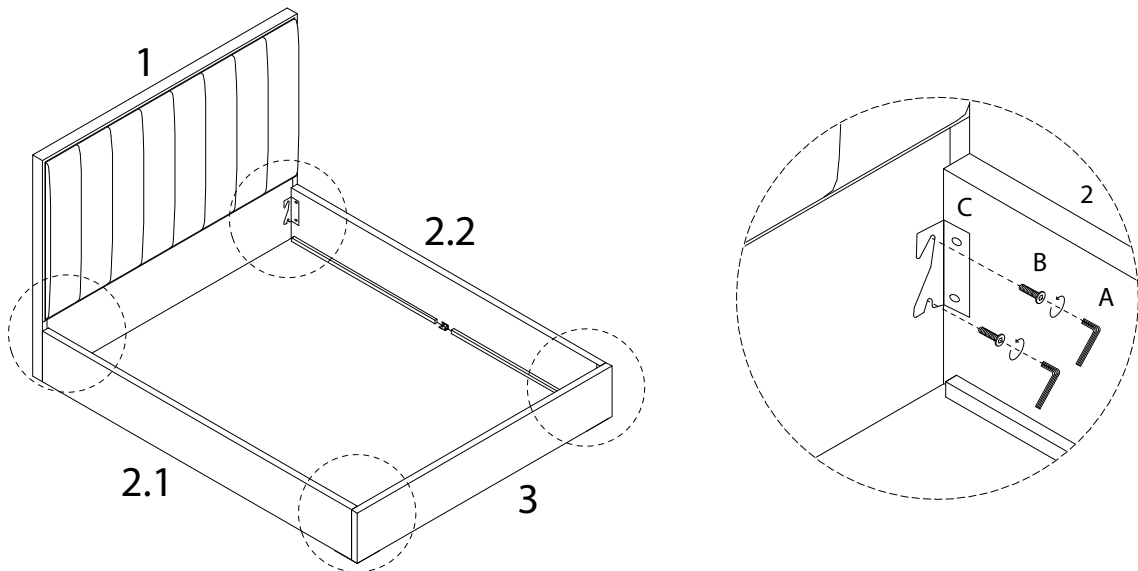
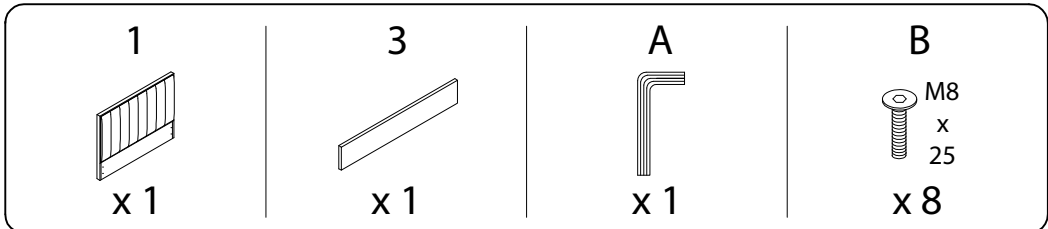
<p>1</p>  <p>x 1</p>	<p>2.1</p>  <p>x 1</p>	<p>2.2</p>  <p>x 1</p>	<p>3</p>  <p>x 1</p>
<p>4</p>  <p>x 1</p>	<p>5.1</p>  <p>x 1</p>	<p>5.2</p>  <p>x 1</p>	<p>6</p>  <p>x 2</p>
<p>7.1</p>  <p>x 1</p>	<p>7.2</p>  <p>x 2</p>	<p>7.3</p>  <p>x 2</p>	<p>7.4</p>  <p>x 24</p>
<p>7.a</p>  <p>x 1</p>	<p>7.b</p>  <p>M8 x 45</p> <p>x 8</p>	<p>7.c</p>  <p>x 8</p>	<p>7.d</p>  <p>x 8</p>
<p>7.e</p>  <p>x 1</p>	<p>7.f</p>  <p>x 12</p>	<p>7.g</p>  <p>x 24</p>	<p>7.h</p>  <p>x 1</p>

<p>A</p>  <p>x 1</p>	<p>B</p>  <p>M8 x 25</p> <p>x 22</p>	<p>C.1</p>  <p>x 2</p>	
<p>C.2</p>  <p>x 2</p>	<p>D</p>  <p>x 4</p>	<p>E</p>  <p>M4 x 25</p> <p>x 22</p>	<p>F</p>  <p>M3 x 20</p> <p>x 40</p>
<p>G</p>  <p>x 1</p>	<p>H</p>  <p>x 2</p>	<p>I</p>  <p>x 3</p>	<p>J</p>  <p>M6 x 30</p> <p>x 8</p>
<p>K</p>  <p>x 2</p>	<p>L</p>  <p>M8 x 45</p> <p>x 4</p>	<p>M</p>  <p>M8</p> <p>x 4</p>	<p>N</p>  <p>M8</p> <p>x 4</p>
<p>O</p>  <p>x 2</p>	<p>P</p>  <p>M6 x 45</p> <p>x 6</p>	<p>Q</p>  <p>M6</p> <p>x 6</p>	<p>R</p>  <p>M6</p> <p>x 6</p>

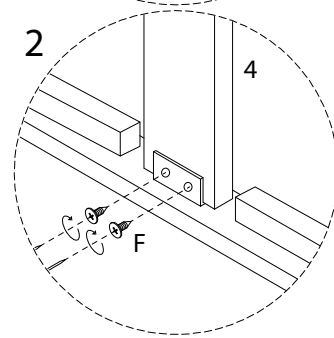
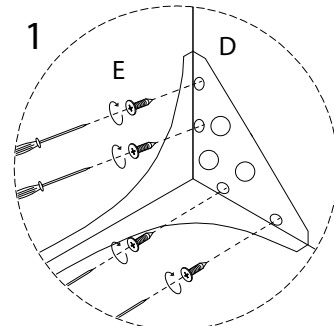
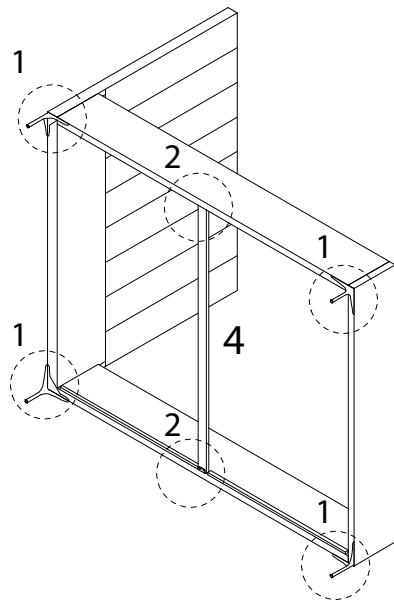
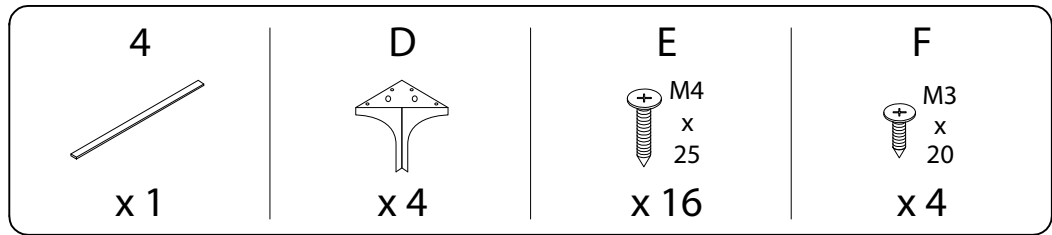
1



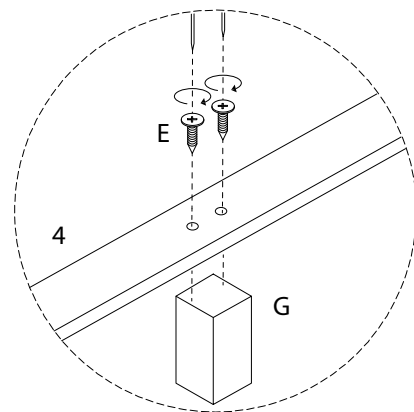
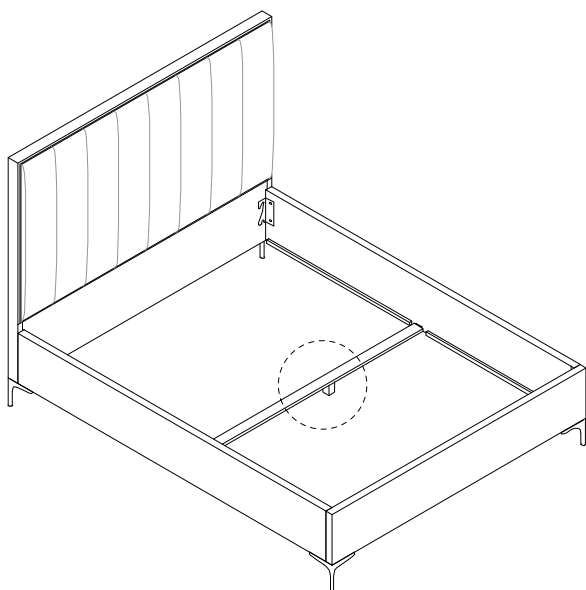
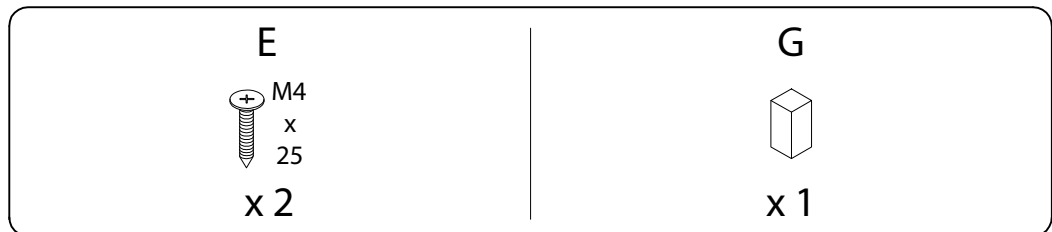
2



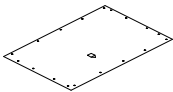
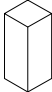
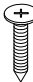
3

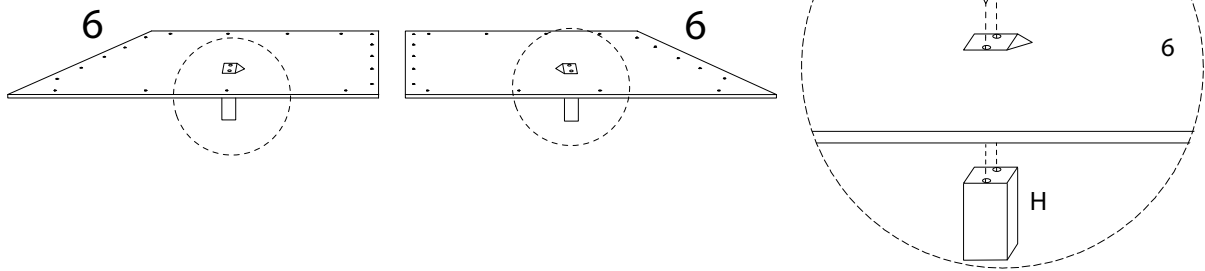


4

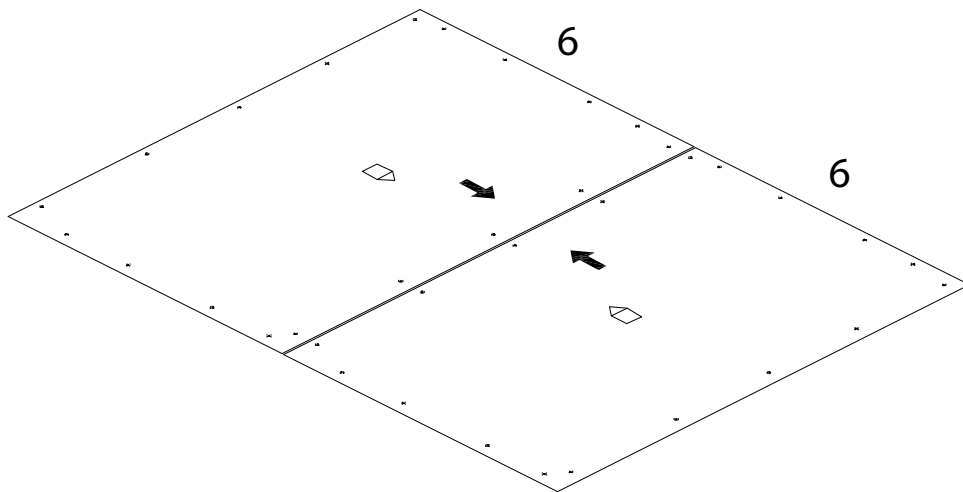


5

<p>6</p>  <p>x 2</p>	<p>H</p>  <p>x 2</p>	<p>E</p>  <p>M4 x 25</p> <p>x 4</p>
---	---	--

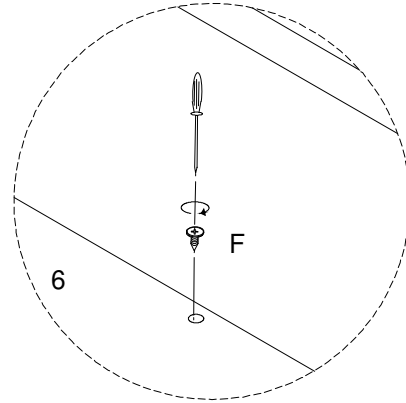
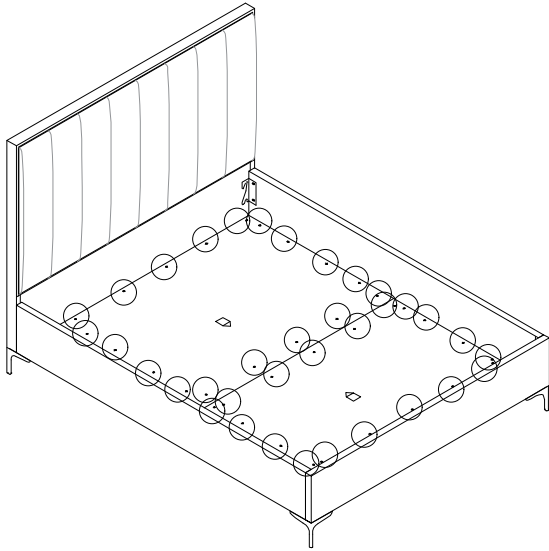


!

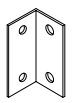


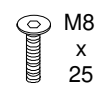
6

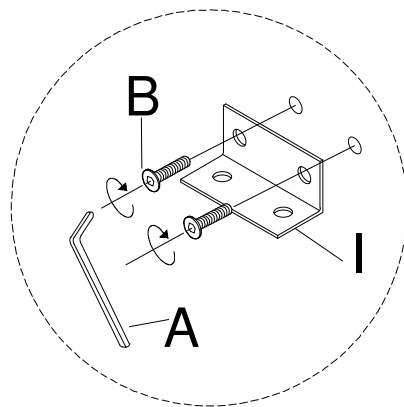
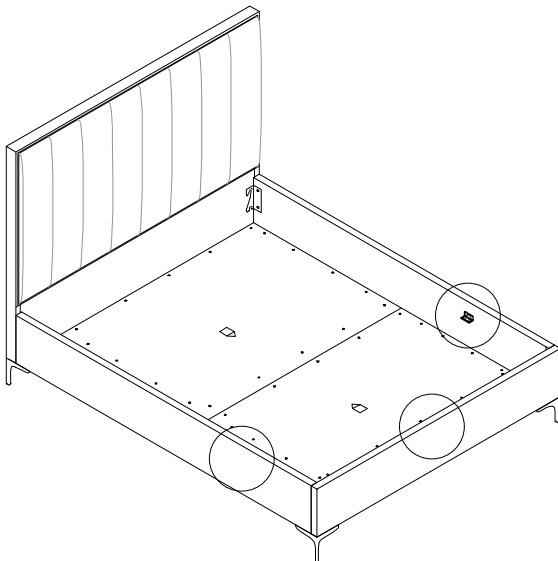
F
M3
x
20
x 36



7

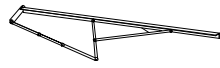
I

x 3

B

M8
x
25
x 6



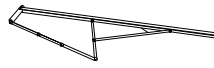
8

5.1



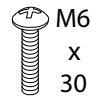
x1

5.2

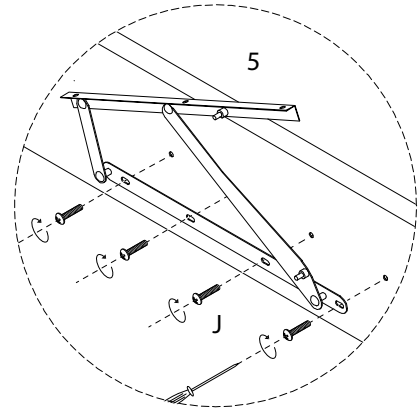
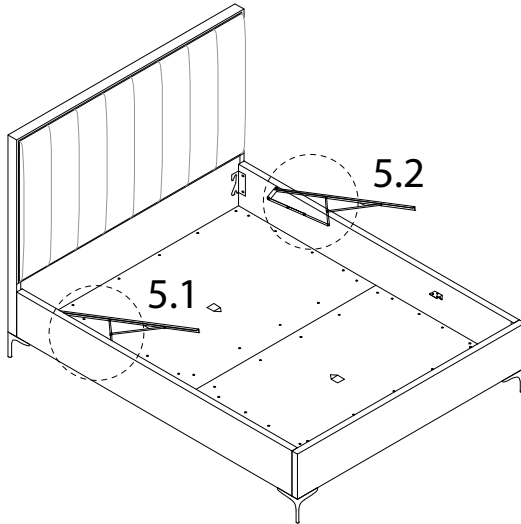


x1

J



x8



9

K

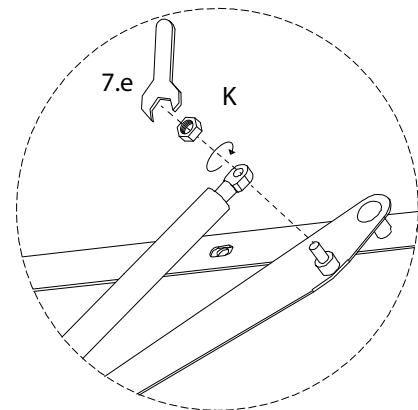
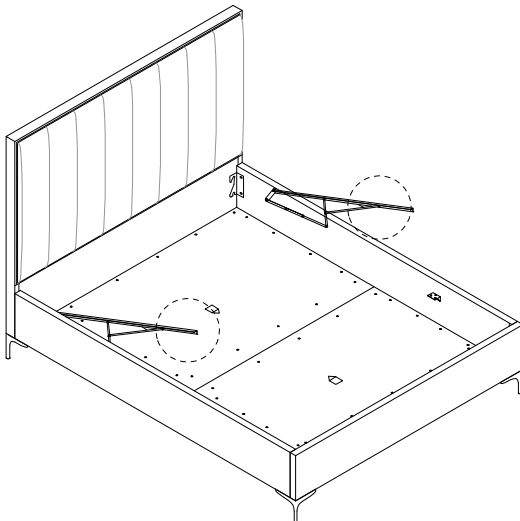


x2

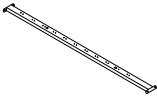
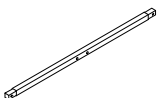
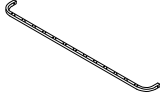
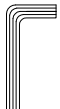
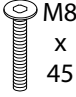

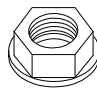

7.e

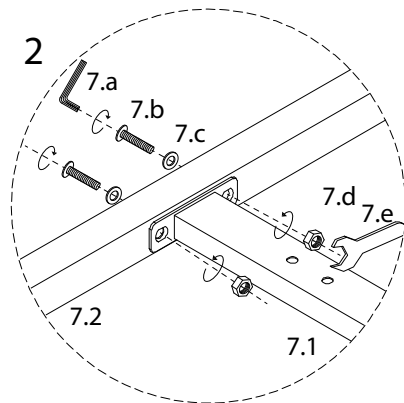
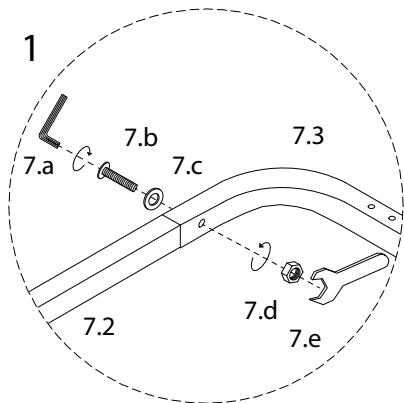
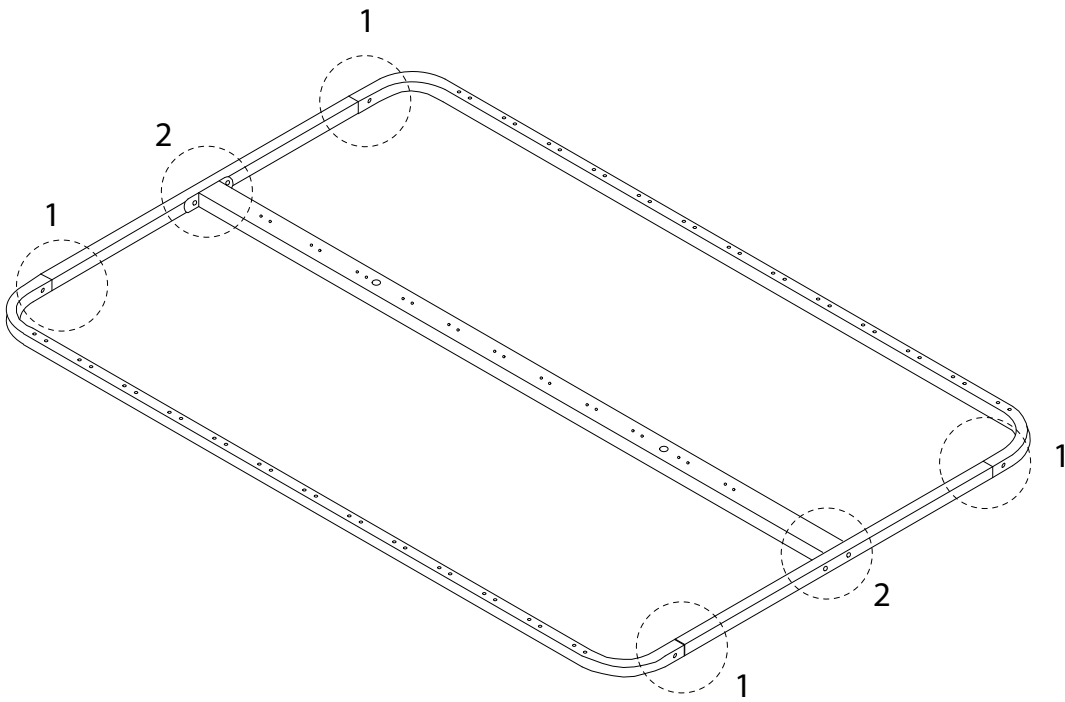


x1

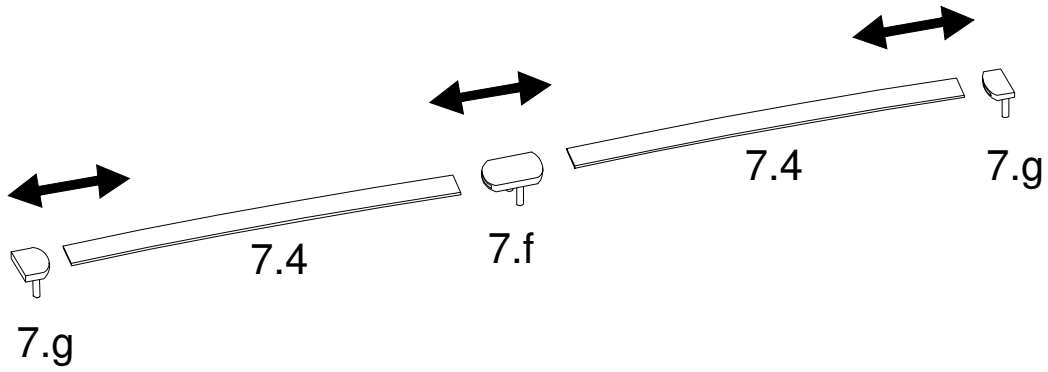
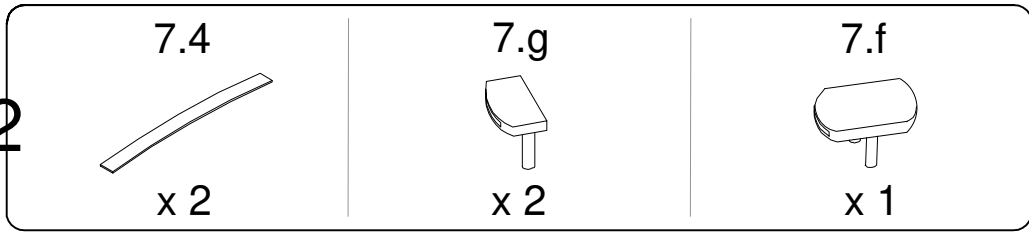


10

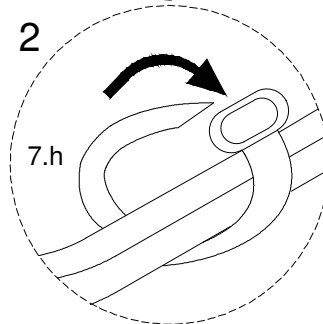
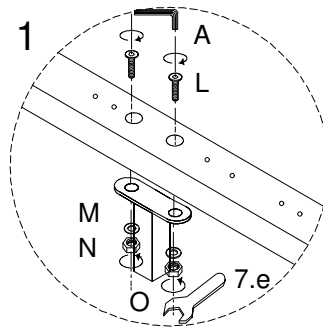
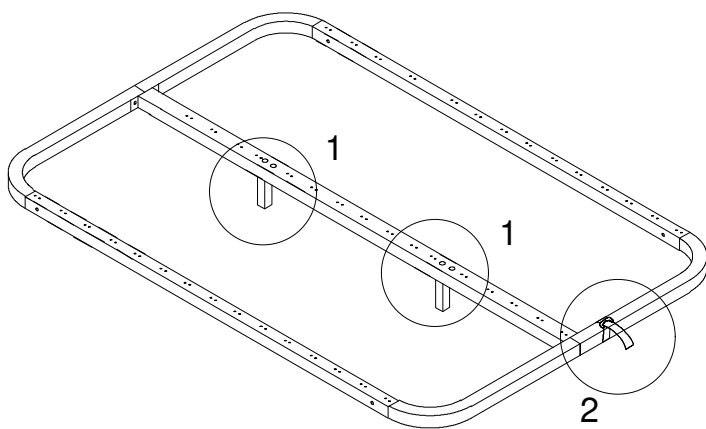
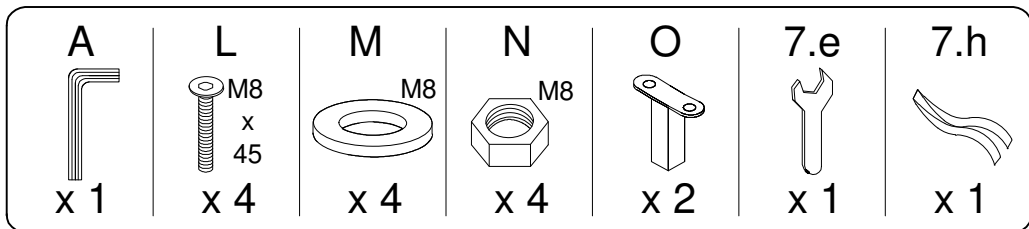
<p>7.1</p>  <p>x 1</p>	<p>7.2</p>  <p>x 2</p>	<p>7.3</p>  <p>x 2</p>	<p>7.a</p>  <p>x 1</p>
<p>7.b</p>  <p>x 8</p>	<p>7.c</p>  <p>x 8</p>	<p>7.d</p>  <p>x 8</p>	<p>7.e</p>  <p>x 1</p>



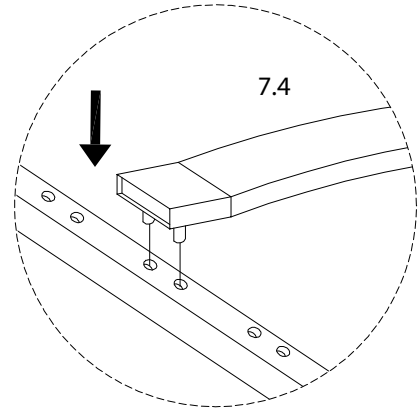
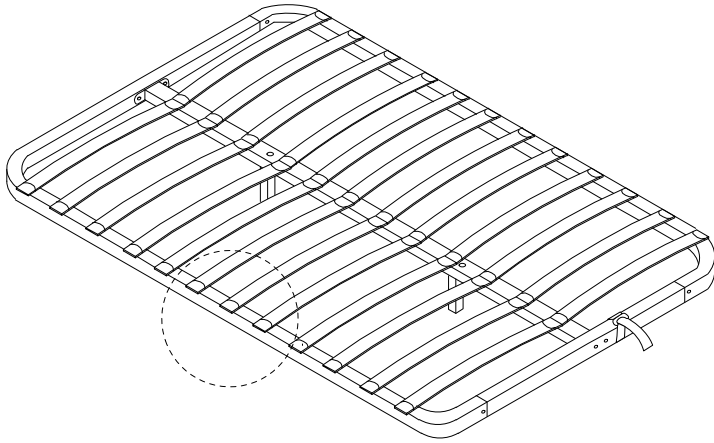
11 x 12



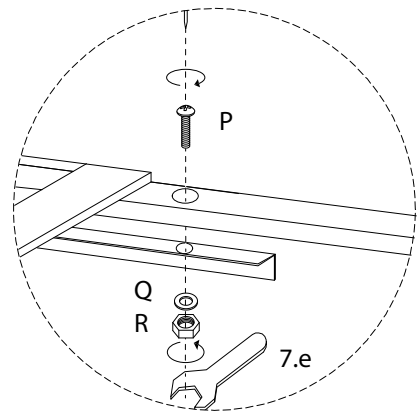
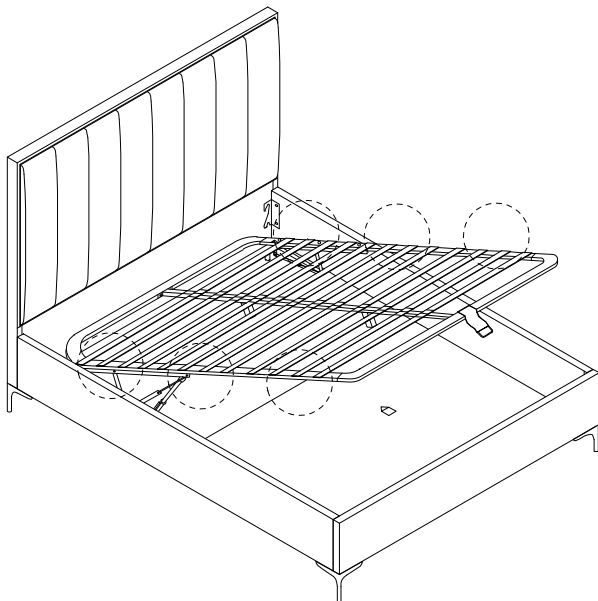
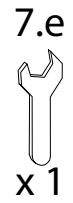
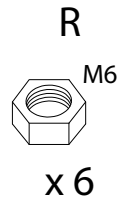
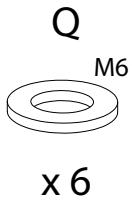
12



13 x 12



14



!

