

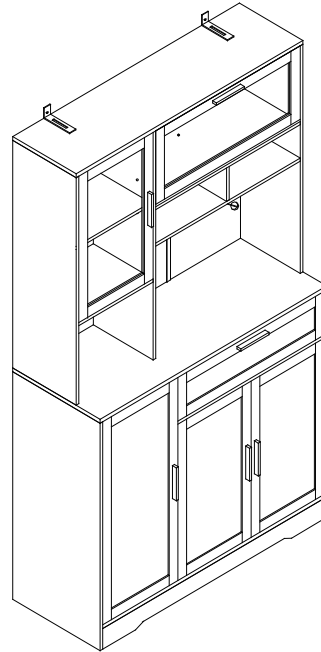
Installationsanleitung/Installation Instruction/Instruction d'installation  
Istruzioni di installazione/Instrucciones de instalación  
Installatie-instructies/Installationsanvisningar/Instrukcje instalacji  
Hochschrank-N620P382337/N620P382338  
HIGH CABINET-N639P382394/N639P382395



FR

Vous êtes responsable de remettre tous les appareils électriques et électroniques usagés à des points de collecte correspondants.

Pour en savoir plus:  
[www.quefairemesdechets.fr](http://www.quefairemesdechets.fr)



DE: Unser Produkt wird Ihnen in 2 Paketen geliefert. Die Lieferzeiten dieser 2 Pakete können abweichen, bitte haben Sie etwas Geduld und vielen Dank für Ihr Verständnis.

UK: Our product will be delivered to you in 2 packages. The delivery times of these 2 packages may differ, please be patient and thank you for your understanding.

FR: Notre produit vous sera livré en 2 colis. Les délais de livraison de ces 2 colis peuvent différer, soyez patient et merci pour votre compréhension.

IT: Il nostro prodotto verrà consegnato in 2 pacchi. I tempi di consegna di questi 2 pacchi possono variare; vi preghiamo di avere un po' di pazienza e vi ringraziamo per la vostra comprensione.

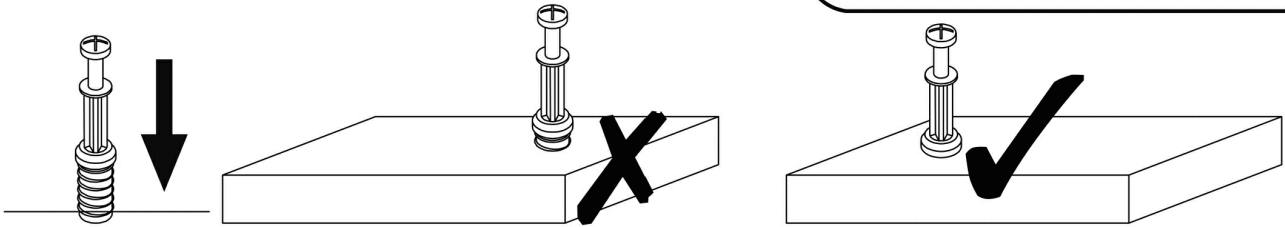
ES: Nuestro producto se entregará en 2 paquetes. Los tiempos de entrega de estos 2 paquetes pueden variar; por favor, tenga un poco de paciencia y gracias por su comprensión.

Installatie-instructies/Installationsanvisningar/Instrukcje instalacji

NL: Ons product wordt in 2 pakketten bij u geleverd. De levertijden van deze 2 pakketten kunnen verschillen, we vragen om uw geduld en bedanken u voor uw begrip.

SE: Vår produkt kommer att levereras till dig i 2 paket. Leveranstiderna för dessa 2 paket kan variera, vi ber om ditt tålamod och tackar för din förståelse.

PL: Nasz produkt zostanie dostarczony w 2 paczkach. Czas dostawy tych 2 paczek może się różnić, prosimy o cierpliwość i dziękujemy za zrozumienie.



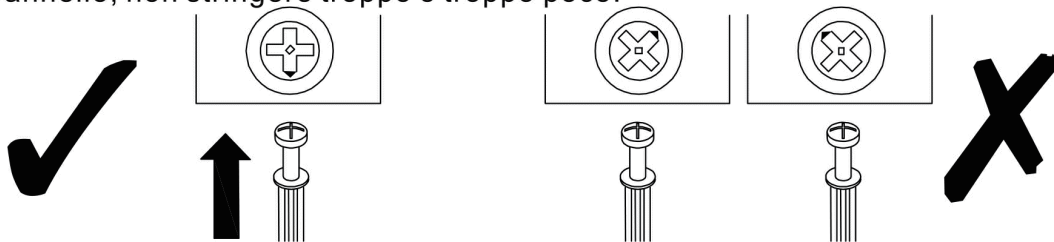
**EN\_QUICKFIT:** Tighten quickfit until shoulder is flush with panel. Do not overtighten or undertighten.

**FR\_RACCORD RAPIDE:** Faites serrer le raccord rapide jusqu'à ce que l'épaulement soit parfaitement encastré dans le panneau. Il ne faut ni trop serrer ni insuffisamment serrer.

**ES\_QUICKFIT:** Apriete quickfit hasta que el hombro se descargue con el panel. NO lo sobreapriete ni lo apriete poco.

**DE\_QUICKFIT:** Ziehen Sie den Quickfit fest, bis die Schulter mit der Platte bündig ist. Bitte nicht zu fest oder zu schwach anziehen.

**IT\_MONTAGGIO RAPIDO:** Stringere il montaggio rapido fino a quando la spalla è a filo con il pannello, non stringere troppo o troppo poco.



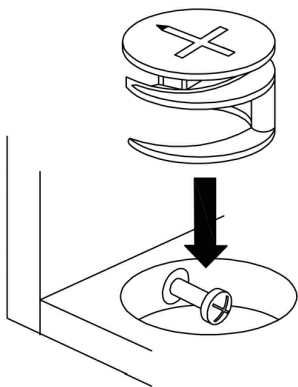
**EN\_CAM LOCK:** When fitting cam lock, ensure starting position is correct before you insert connecting quickfit.

**FR\_SERRURE BATTEUSE:** Avant d'insérer la serrure batteuse, veillez à la bonne orientation avant d'insérer le raccord rapide.

**ES\_CIERRE DE LA CÁMARA:** Cuando instale el cierre de la cámara, asegúrese de que la posición de inicio es correcta antes de que inserte el quickfit conector.

**DE\_CAM-LOCK:** Achten Sie bei der Montage des Cam-Locks auf die richtige Ausgangsposition, bevor Sie den Quickfit einsetzen.

**IT\_BLOCCAGGIO A CAMMA:** Quando si monta il bloccaggio a camma, assicurarsi che la posizione iniziale sia corretta prima di inserire il montaggio rapido di collegamento.



**EN\_Quickfit head** should be in the centre of the cam lock when the two panels are joined.

Cam lock should be inserted before quickfit.

**FR\_**Lorsque les deux panneaux sont assemblés, la tête du raccord rapide doit reposer au centre de la serrure batteuse.

Il faut insérer la serrure batteuse avant le raccord rapide.

**ES\_**El cabezal del quickfit debe estar en el centro del cierre de la cámara cuando se unan los dos paneles.

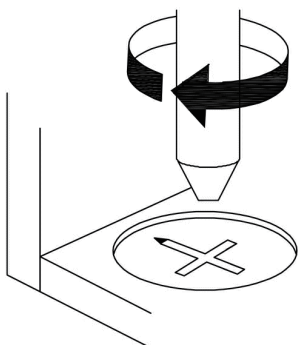
Se debe insertar el cierre de la cámara antes que el quickfit.

**DE\_**Der Quickfit-Kopf sollte sich in der Mitte des Cam-Locks befinden, wenn die beiden Platten zusammengefügt sind.

Der Cam-Lock sollte vor dem Quickfit eingesetzt werden.

**IT\_**La testa del montaggio rapido deve trovarsi al centro del bloccaggio a camma quando i due pannelli sono uniti.

Il Bloccaggio a Camma deve essere inserito prima del montaggio rapido.



**EN\_**Turn cam lock clockwise to tighten.

**FR\_**Faites tourner la serrure batteuse dans le sens des aiguilles d'une montre pour la resserrer.

**ES\_**Gire el cierre de la cámara en sentido horario para apretarlo.

**DE\_**Drehen Sie den Cam-Lock im Uhrzeigersinn, um ihn festzuziehen.

**IT\_**Ruotare il bloccaggio a camma in senso orario per stringere.

## DE

1. Die maximale Tragfähigkeit der Oberplatte beträgt 60 kg, bitte nicht überladen.
2. Lassen Sie Kinder nicht auf Möbeln klettern, da dies zu Umstürzen und schweren Verletzungen führen kann.
3. Um die Sicherheit zu gewährleisten, installieren Sie bitte gemäß der Anleitung und ziehen Sie bei Bedarf Fachleute hinzu.
4. Stellen Sie Möbel nicht in die Nähe von Feuerquellen oder heißen Gegenständen, um Brandgefahr zu vermeiden.
5. Stellen Sie Möbel nicht in feuchten Umgebungen auf, um Materialschäden zu verhindern.
6. Überprüfen Sie regelmäßig alle Verbindungs- und Befestigungselemente, um sicherzustellen, dass sie fest sitzen und Unfälle zu vermeiden.
7. Dieses Produkt ist mit einem Kipp-Schutz ausgestattet, installieren Sie diesen Schutz, um Verletzungen durch Umstürzen zu vermeiden.

## UK

1. The maximum weight capacity of the top panel is 60kg; please do not overload.
2. Do not allow children to climb on furniture, as this may cause tipping and serious injury.
3. To ensure safety, please install correctly according to the instructions and seek professional assistance if necessary.
4. Do not place furniture near fire sources or hot objects to avoid fire hazards.
5. Do not place furniture in damp environments to prevent material damage.
6. Regularly check all connectors and fasteners to ensure they are secure to prevent accidents.
7. This product comes with a anti-tipping device; install this device to prevent injuries from tipping.

## FR

1. La charge maximale du panneau supérieur est de 60 kg, ne pas surcharger.
2. Ne laissez pas les enfants grimper sur les meubles, cela peut entraîner des basculements et des blessures graves.
3. Pour garantir la sécurité, installez correctement selon les instructions et demandez l'aide de professionnels si nécessaire.
4. Ne placez pas les meubles près de sources de chaleur ou d'objets chauds pour éviter les risques d'incendie.
5. Ne placez pas les meubles dans des environnements humides pour éviter d'endommager les matériaux.
6. Vérifiez régulièrement tous les connecteurs et les fixations pour vous assurer qu'ils sont bien serrés et éviter les accidents.
7. Ce produit est équipé d'un dispositif anti-basculement; installez ce dispositif pour éviter les blessures dues au basculement.

## IT

1. La capacità massima del pannello superiore è di 60 kg; non sovraccaricare.
2. Non permettere ai bambini di arrampicarsi sui mobili, poiché ciò può causare ribaltamenti e gravi infortuni.
3. Per garantire la sicurezza, installare correttamente secondo le istruzioni e, se necessario, chiedere assistenza a professionisti.
4. Non posizionare i mobili vicino a fonti di calore o oggetti caldi per evitare rischi di incendio.
5. Non posizionare i mobili in ambienti umidi per prevenire danni ai materiali.
6. Controllare regolarmente tutti i connettori e le viti per assicurarsi che siano saldi e prevenire incidenti.
7. Questo prodotto è dotato di un dispositivo anti-ribaltamento; installare questo dispositivo per evitare infortuni da ribaltamento.

## ES

1. La capacidad máxima del panel superior es de 60 kg; no sobrecargar.
2. No permita que los niños escalen los muebles, ya que esto puede causar volcaduras y lesiones graves.
3. Para garantizar la seguridad, instale correctamente según las instrucciones y busque ayuda profesional si es necesario.
4. No coloque los muebles cerca de fuentes de fuego u objetos calientes para evitar riesgos de incendio.
5. No coloque los muebles en ambientes húmedos para evitar daños en los materiales.
6. Revise regularmente todos los conectores y sujetadores para asegurarse de que estén seguros y prevenir accidentes.
7. Este producto viene con un dispositivo anti-vuelco; instale este dispositivo para prevenir lesiones por vuelcos.

## NL

1. De maximale draagcapaciteit van het bovenpaneel is 60 kg; niet overbelasten.
2. Laat kinderen niet op meubels klimmen, dit kan leiden tot omvallen en ernstige verwondingen.
3. Installeer correct volgens de instructies om de veiligheid te waarborgen, en schakel indien nodig professionele hulp in.
4. Plaats meubels niet in de buurt van vuurbronnen of warme objecten om brandgevaar te voorkomen.
5. Plaats meubels niet in vochtige omgevingen om materiaalschade te voorkomen.
6. Controleer regelmatig alle verbindingen en bevestigingsmiddelen om ervoor te zorgen dat ze stevig zijn en om ongevallen te voorkomen.
7. Dit product is uitgerust met een kantelbeveiliging; installeer dit apparaat om verwondingen door omvallen te voorkomen.

## SE

1. Den maximala viktkapaciteten för överpanelen är 60 kg; överbelasta inte.
2. Låt inte barn klättra på möbler, då detta kan orsaka tippning och allvarliga skador.
3. För att säkerställa säkerheten, installera korrekt enligt instruktionerna och sök professionell hjälp om det behövs.
4. Placera inte möbler nära eldkällor eller heta föremål för att undvika brandrisk.
5. Placera inte möbler i fuktiga miljöer för att förhindra skador på materialen.
6. Kontrollera regelbundet alla kopplingar och fästelement för att säkerställa att de är säkra för att förhindra olyckor.
7. Denna produkt levereras med en anti-tippanordning; installera denna anordning för att förhindra skador vid tippning.

## PL

1. Maksymalne obciążenie górnej płyty wynosi 60 kg; nie przeciążaj.
2. Nie pozwól dzieciom wspinać się na meble, ponieważ może to prowadzić do przewrócenia się i poważnych obrażeń.
3. Aby zapewnić bezpieczeństwo, zainstaluj prawidłowo zgodnie z instrukcją i w razie potrzeby skorzystaj z pomocy profesjonalistów.
4. Nie stawiaj mebli w pobliżu źródeł ognia lub gorących przedmiotów, aby uniknąć ryzyka pożaru.
5. Nie stawiaj mebli w wilgotnych środowiskach, aby zapobiec uszkodzeniu materiałów.
6. Regularnie sprawdzaj wszystkie złącza i elementy mocujące, aby upewnić się, że są stabilne i aby zapobiec wypadkom.
7. Produkt ten jest wyposażony w urządzenie zapobiegające przewróceniu; zainstaluj to urządzenie, aby uniknąć obrażeń w wyniku przewrócenia.

## -Components - fittings

Please check you have all the panels listed below.

Note: The quantitie below are the correct amount to complete the assembly. In some cases more fittings may be supplied than are required.

## -Komponenten Verschraubungen

Bitte überprüfen Sie, ob Sie alle unten aufgeführten Panels haben.

Hinweis: Die folgende Menge ist die richtige Menge, um die Montage abzuschließen. In einigen Fällen

können mehr Armaturen geliefert werden, als erforderlich.

## -Composants - accessoires

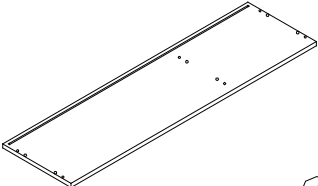
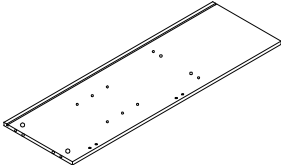
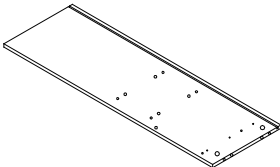
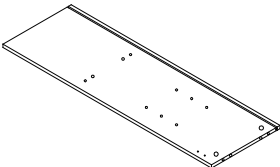
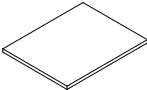
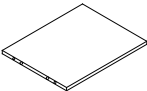
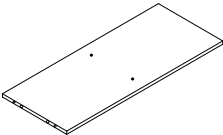
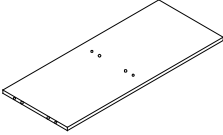
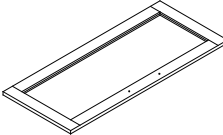
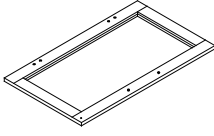
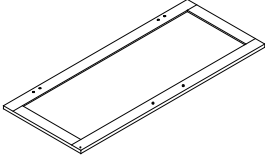
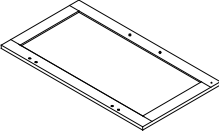
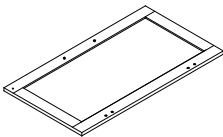
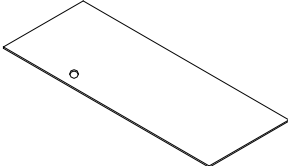
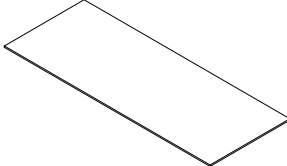
Veuillez vérifier que vous possédez tous les panneaux énumérés ci - dessous.

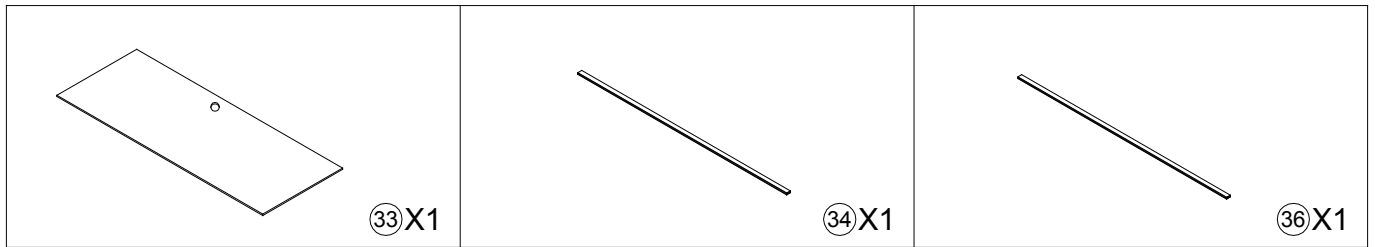
Remarque: les quantités ci - dessous sont les quantités correspondantes nécessaires pour terminer

l'assemblage. Dans certains cas, plus d'accessoires que nécessaire peuvent être fournis.

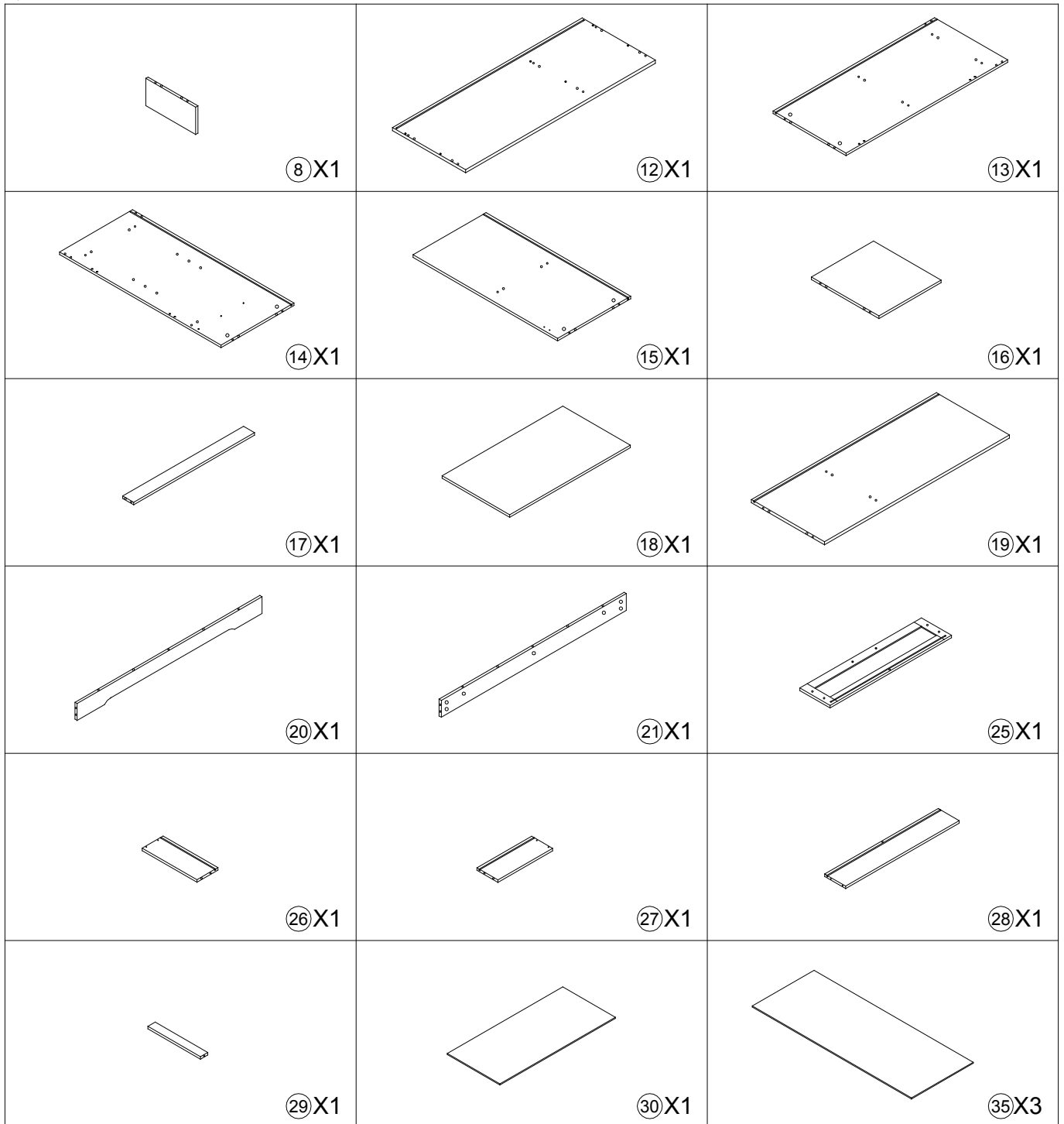
**N620P382337- Box:1/2**

**N639P382394- Box:1/2**

 ① X1	 ② X1	 ③ X1
 ④ X1	 ⑤ X1	 ⑥ X1
 ⑦ X1	 ⑨ X1	 ⑩ X1
 ⑪ X1	 ⑫ X1	 ⑬ X1
 ⑭ X1	 ⑰ X1	 ⑱ X1



**N620P382338- Box:2/2**  
**N639P382395- Box:2/2**



## -Components - fittings

Please check you have all the panels listed below.

Note: The quantitie below are the correct amount to complete the assembly. In some cases more fittings may be supplied than are required.

## -Komponenten Verschraubungen

Bitte überprüfen Sie, ob Sie alle unten aufgeführten Panels haben.

Hinweis: Die folgende Menge ist die richtige Menge, um die Montage abzuschließen. In einigen Fällen

können mehr Armaturen geliefert werden, als erforderlich.

## -Composants - accessoires

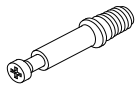
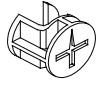
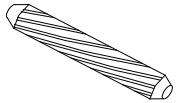

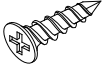
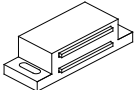

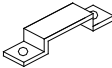
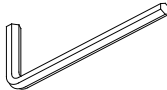

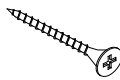
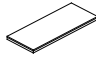
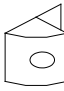
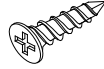
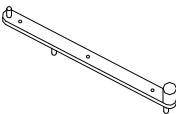
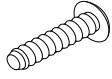
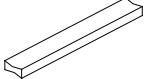

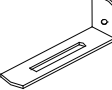
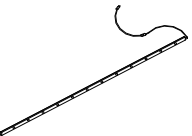
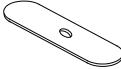
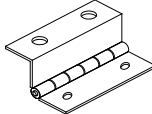
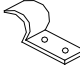
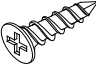
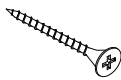

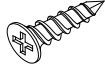
Veillez vérifier que vous possédez tous les panneaux énumérés ci - dessous.

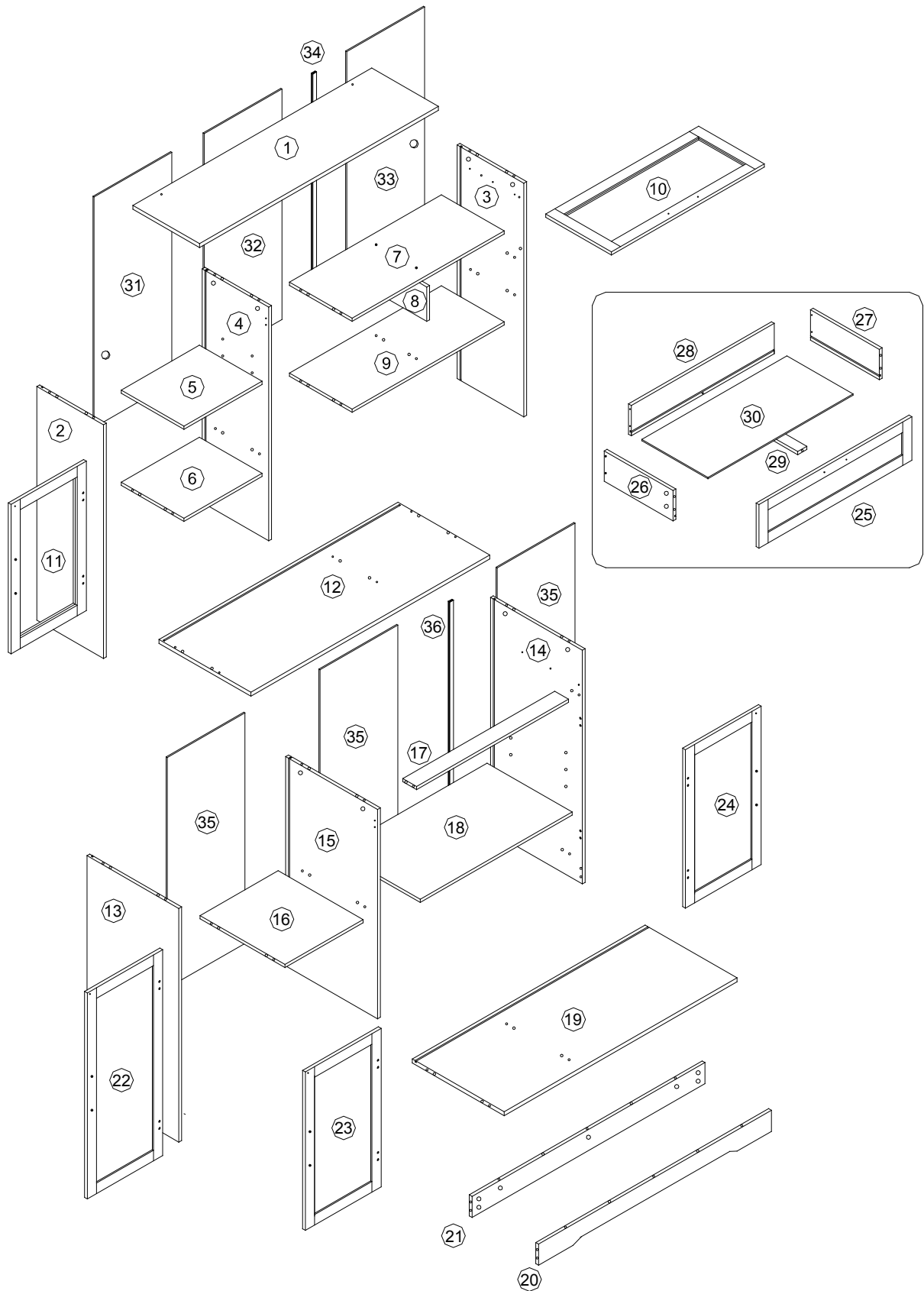
Remarque: les quantités ci - dessous sont les quantités correspondantes nécessaires pour terminer

l'assemblage. Dans certains cas, plus d'accessoires que nécessaire peuvent être fournis.

**N620P382337- Box:1**

**N639P382394- Box:1**

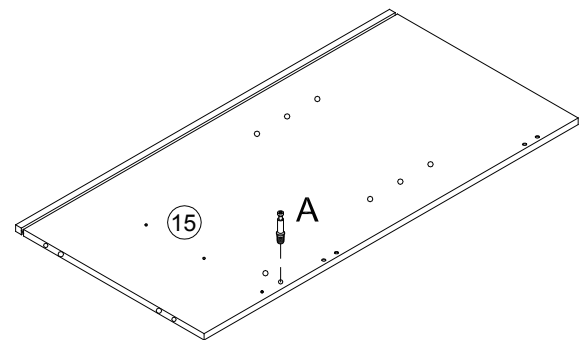
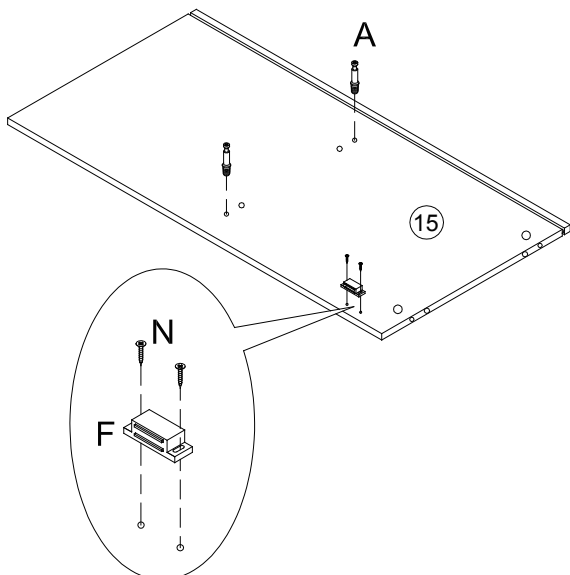
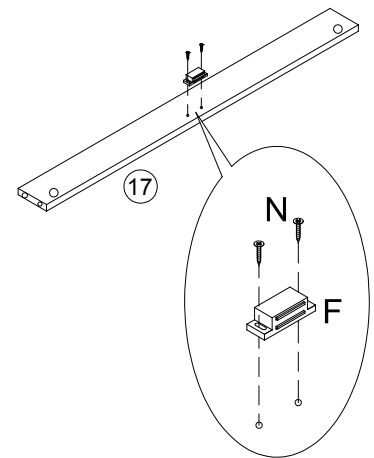
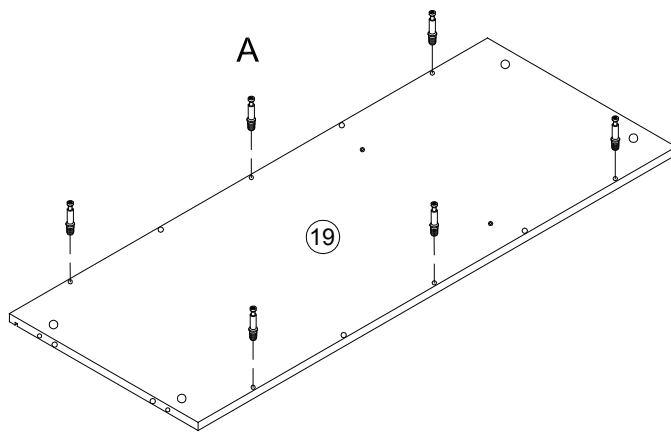
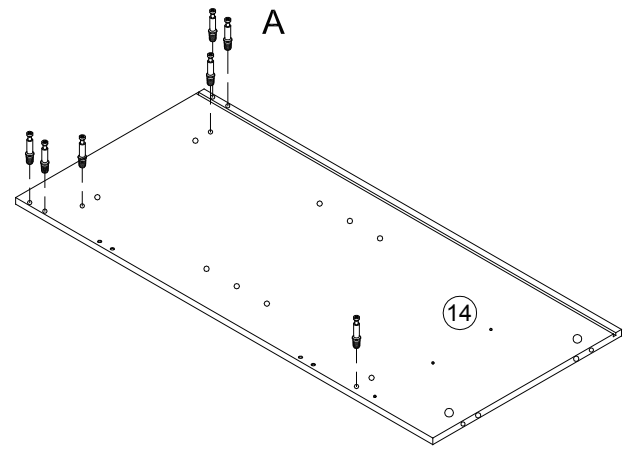
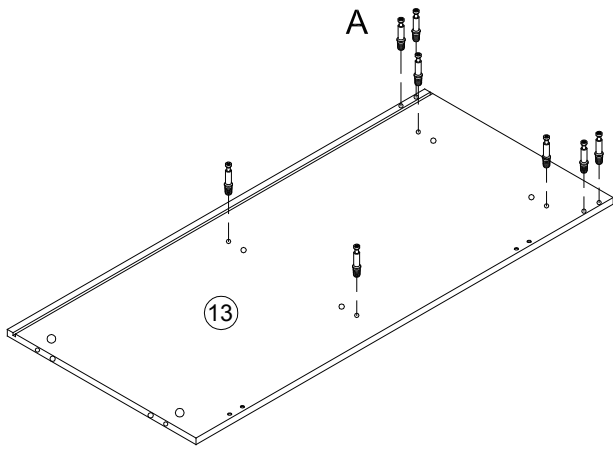
				
6*35mm	15*10mm	6*30mm	300mm	3*12mm
Ax53PCS	Bx53PCS	Cx50PCS	Dx1PC	Ex42PCS
				
Fx3PCS	7*40mm	Hx3PCS	Ix7PCS	Jx8PCS
				
4*35mm	Lx5PCS	Mx24PCS	3*14mm	Ox2PCS
Kx9PCS	Lx5PCS	Mx24PCS	Nx30PCS	Ox2PCS
				
4*14mm	Qx6PCS	Rx2PCS	Sx2PCS	Tx1PC
Px12PCS	Qx6PCS	Rx2PCS	Sx2PCS	Tx1PC
				
Ux4PCS	Vx8PCS	Wx2PCS	4*14mm	4*40mm
Ux4PCS	Vx8PCS	Wx2PCS	Xx8PCS	Yx2PCS
				
Zx2PCS	3.5*12mm			
Zx2PCS	ax14PCS			






Importeur	Decobus Handel GmbH		
Adresse	Innungsstraße 9, 21244 Buchholz, Deutschland		
URL	<a href="https://www.decobusgroup.de">https://www.decobusgroup.de</a>		
Hersteller	Ningde Yibang Furniture Co., Ltd		
Adresse	No. 1, Industrial Zone, Gantang Village, Gantang Township, Pingnan County, Ningde City, Fujian, China.		
Email/URL	yvonne@yibang-fur.com		
Partienummer	N620P382337/N620P382338		
Hergestellt in	CHINA		
<table border="1" style="display: inline-table; vertical-align: middle;"> <tr> <td>EC</td> <td>REP</td> </tr> </table>	EC	REP	Decobus Handel GmbH Innungsstraße 9, 21244 Buchholz, Deutschland <a href="https://www.decobusgroup.de">https://www.decobusgroup.de</a>
EC	REP		

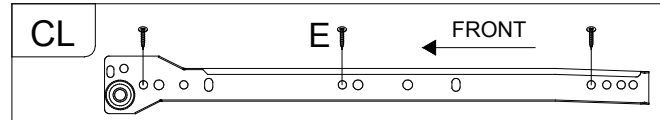
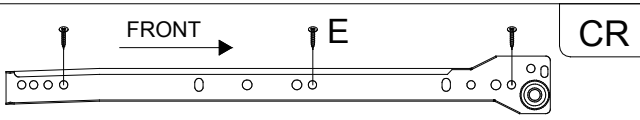
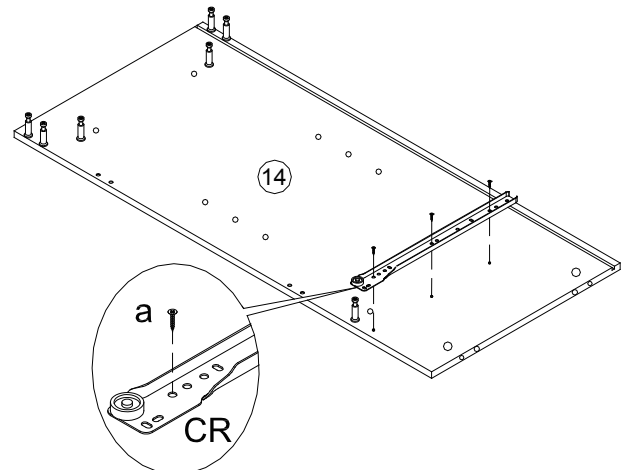
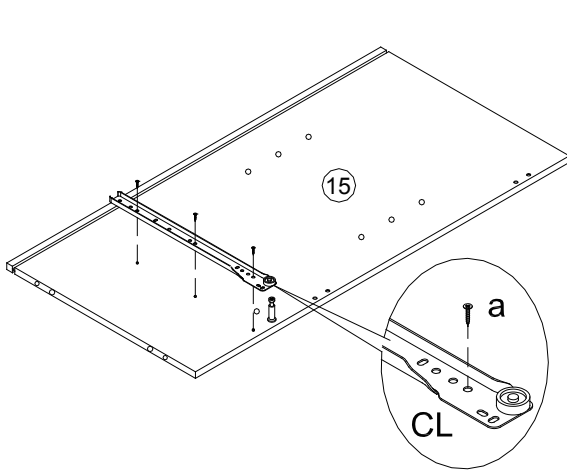
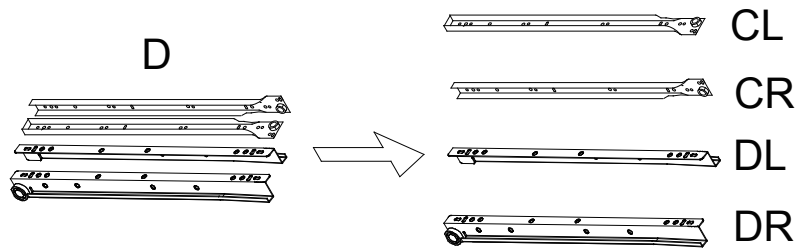
Importeur	COMHARBOR LIMITED		
Add	Unit C, Swift Point, Cosford Lane, Rugby, CV21 1PY, GB		
Email/URL	harborcomhar@gmail.com		
Manufacturer	Ningde Yibang Furniture Co., Ltd		
Add	No. 1, Industrial Zone, Gantang Village, Gantang Township, Pingnan County, Ningde City, Fujian, China.		
Email/URL	yvonne@yibang-fur.com		
Product identification	N639P382394/N639P382395		
Made in	CHINA		
<table border="1" style="display: inline-table; vertical-align: middle;"> <tr> <td>UK</td> <td>REP</td> </tr> </table>	UK	REP	COMHARBOR LIMITED Unit C, Swift Point, Cosford Lane, Rugby, CV21 1PY, GB harborcomhar@gmail.com
UK	REP		

STEP 1/SCHRITT 1/étapes 1/Passo 1/Paso 1



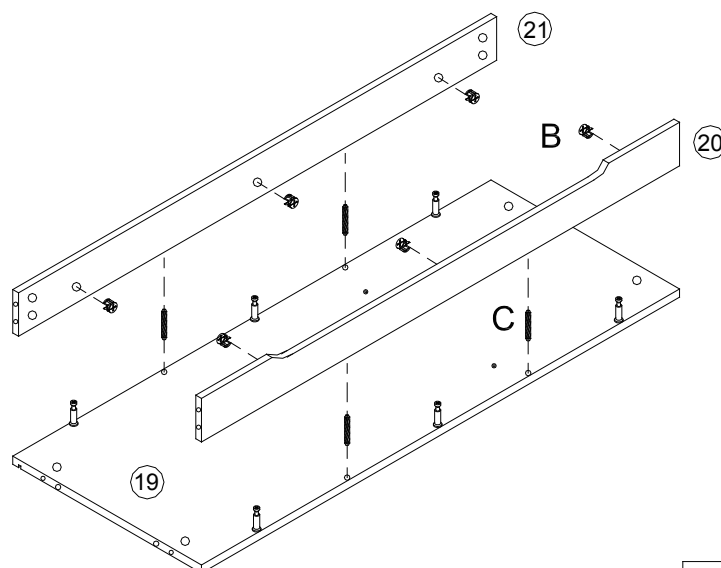
		
A x 24pcs	F x 2pcs	N x 4pcs

## STEP 2/SCHRITT 2/étapes 2/Passo 2/Paso 2



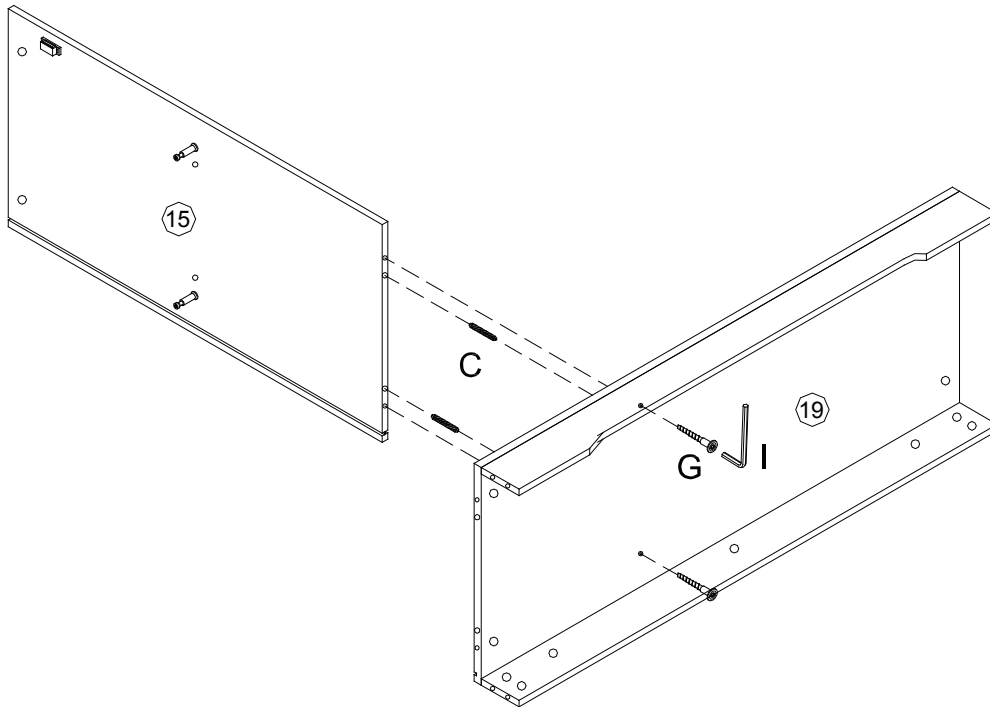
CL x 1pc	CR x 1pc	a x 6pcs




## STEP 3/SCHRITT 3/étapes 3/Passo 3/Paso 3



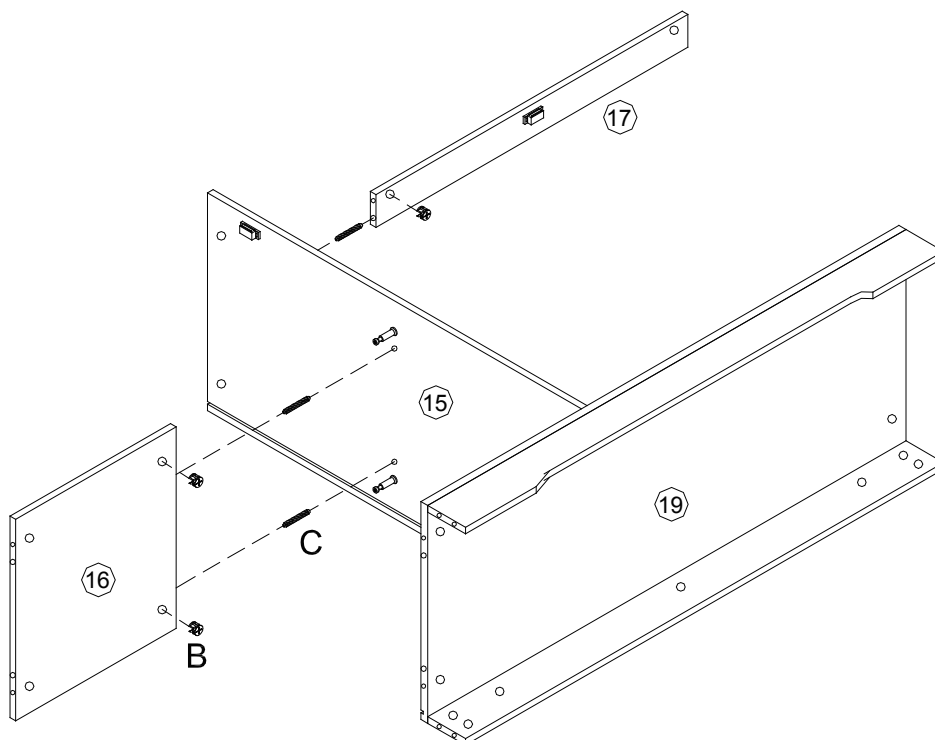
B x 6pcs	C x 4pcs



### STEP 4/SCHRITT 4/étapes 4/Passo 4/Paso 4



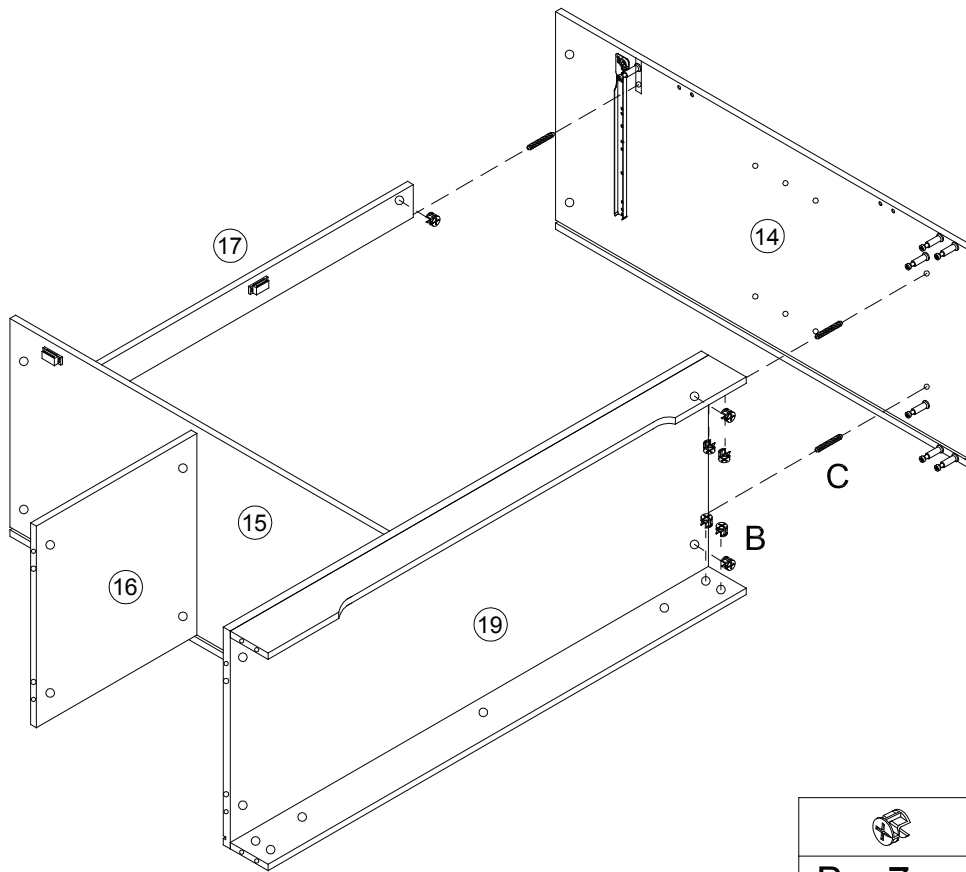
		
C x 2pcs	G x 2pcs	I x 1pc



### STEP 5/SCHRITT 5/étapes 5/Passo 5/Paso 5



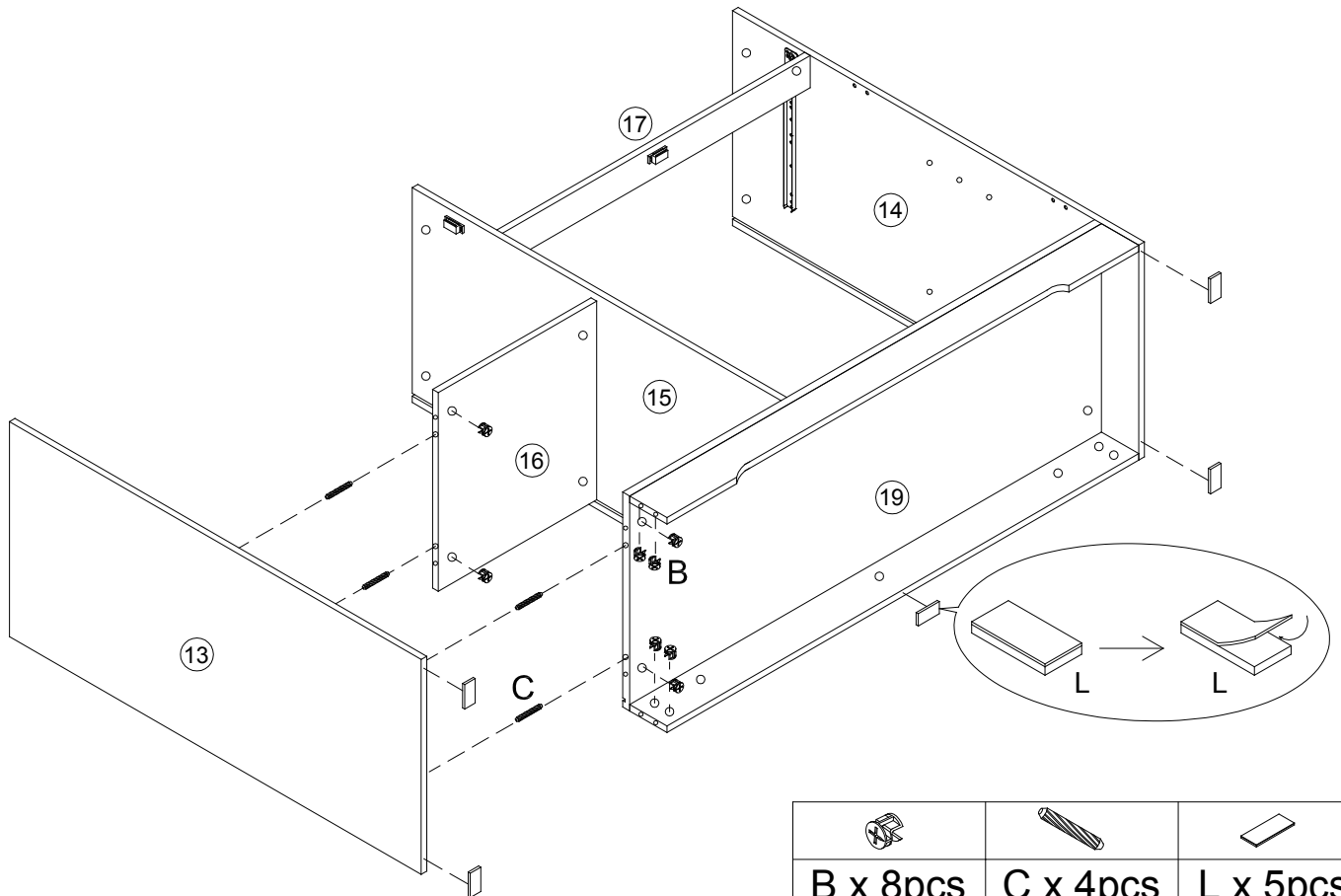
	
B x 3pcs	C x 3pcs




### STEP 6/SCHRITT 6/étapes 6/Passo 6/Paso 6



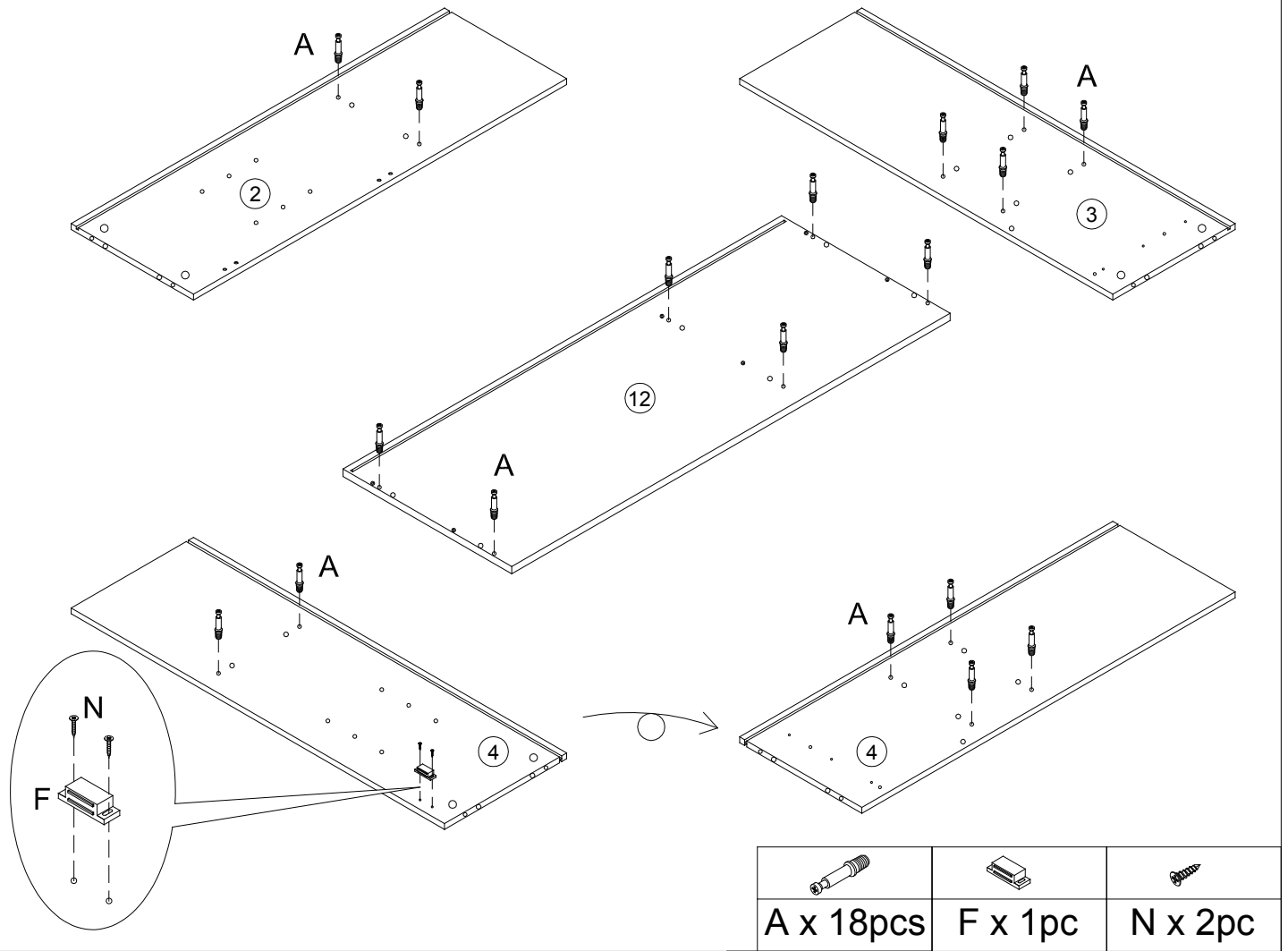
	
B x 7pcs	C x 3pcs

### STEP 7/SCHRITT 7/étapes 7/Passo 7/Paso 7

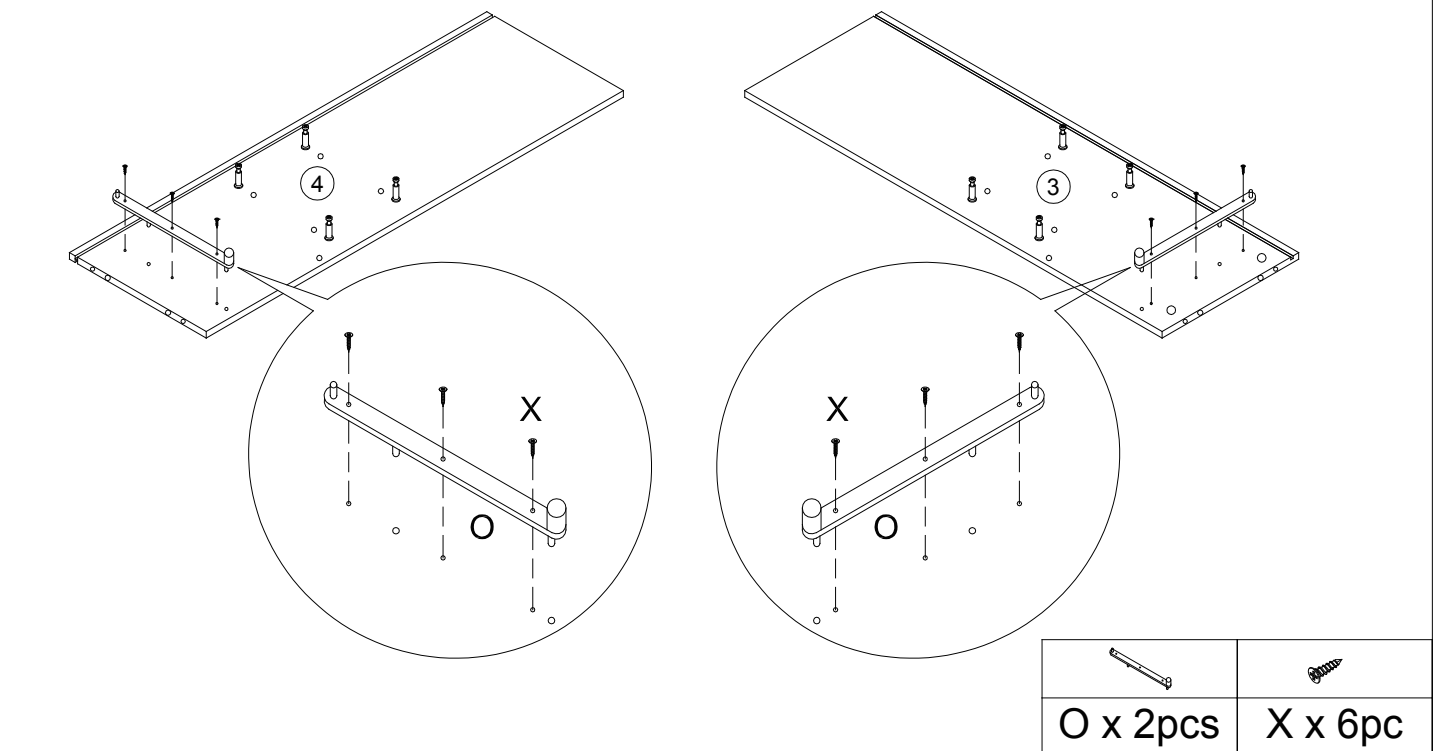


		
B x 8pcs	C x 4pcs	L x 5pcs

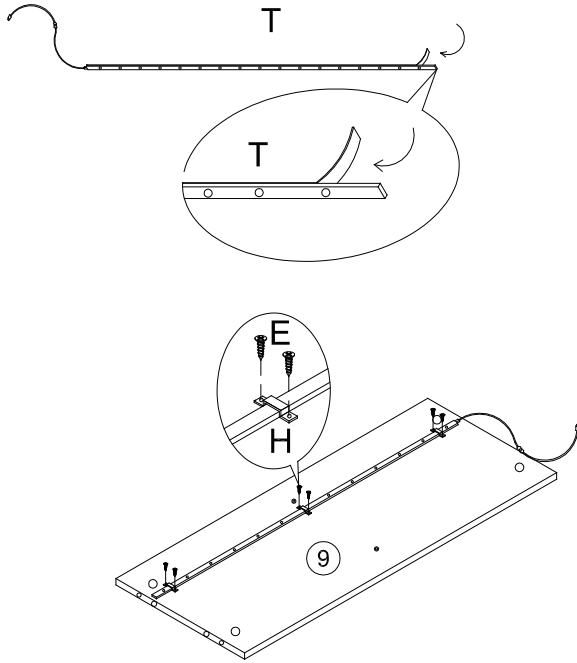
**STEP 8/SCHRITT 8/étapes 8/Passo 8/Paso 8**






**STEP 9/SCHRITT 9/étapes 9/Passo 9/Paso 9**

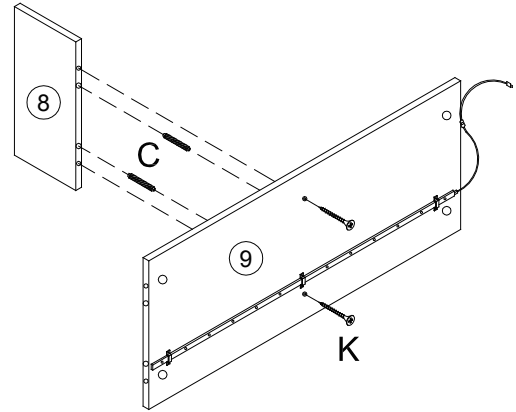




**STEP 10/SCHRITT 10/  
 étapes 10/Passo 10/Paso 10**



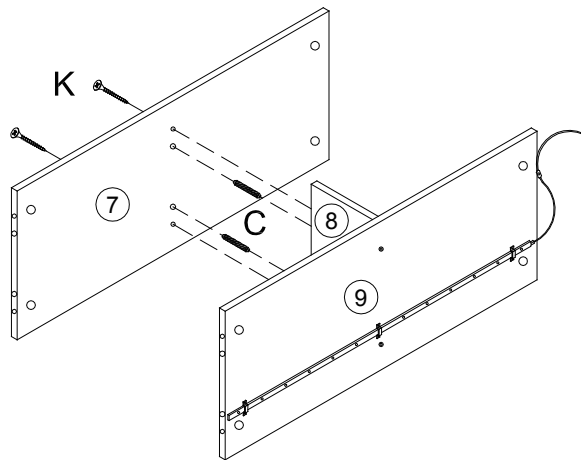
		
E x 6pcs	H x 3pcs	T x 1pc



**STEP 11/SCHRITT 11/  
 étapes 11/Passo 11/Paso 11**



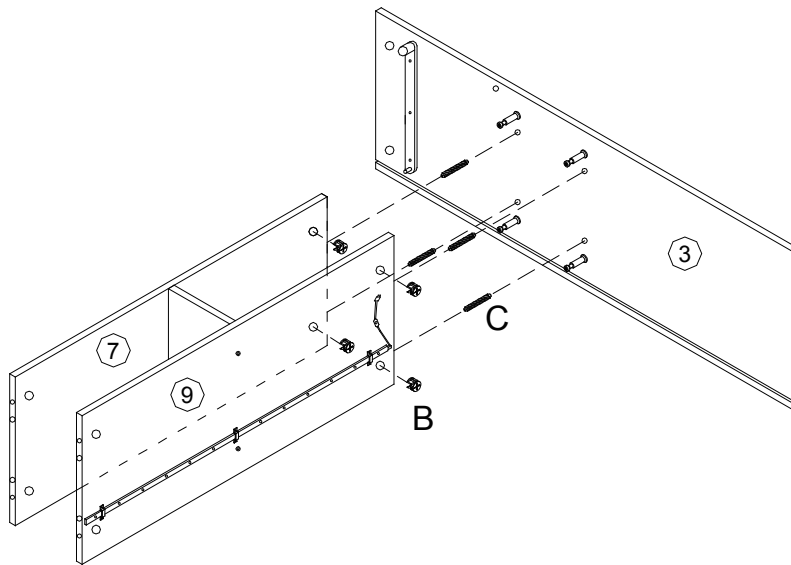
	
C x 2pcs	K x 2pcs



**STEP 12/SCHRITT 12/étapes 12/Passo 12/Paso 12**



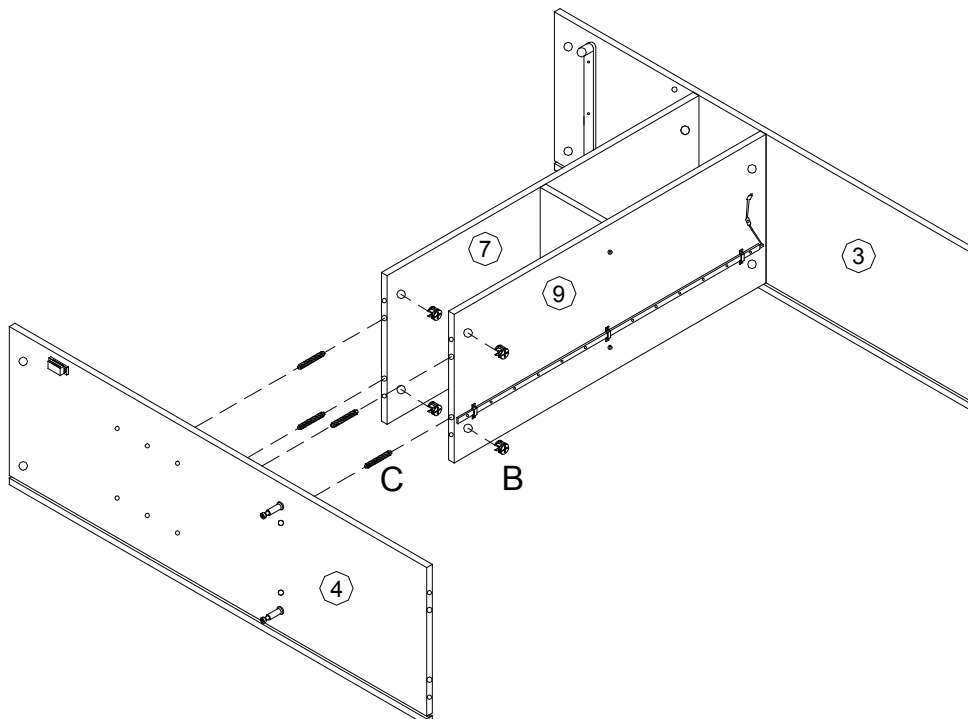
	
C x 2pcs	K x 2pcs



## STEP 13/SCHRITT 13/étapes 13/Passo 13/Paso 13



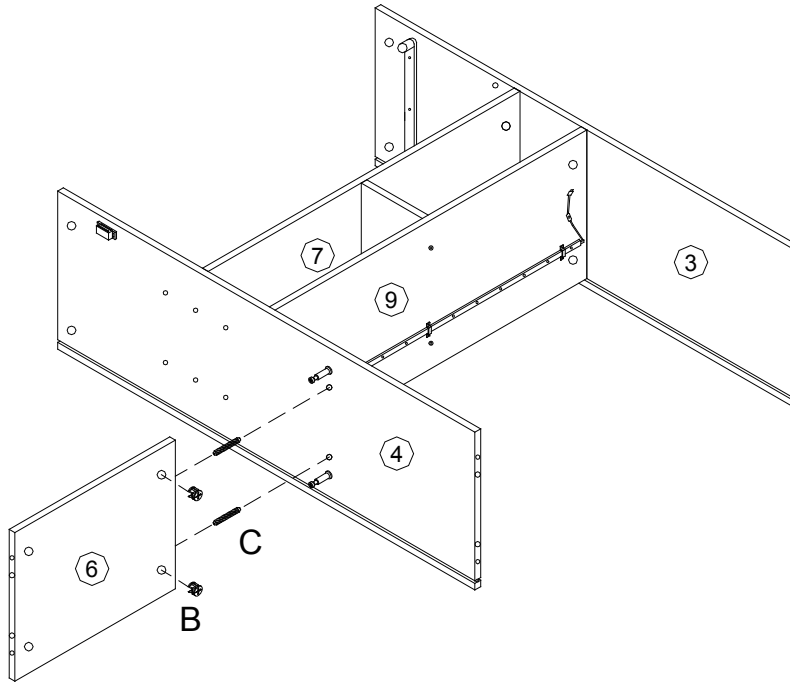
	
B x 4pcs	C x 4pcs



## STEP 14/SCHRITT 14/étapes 14/Passo 14/Paso 14



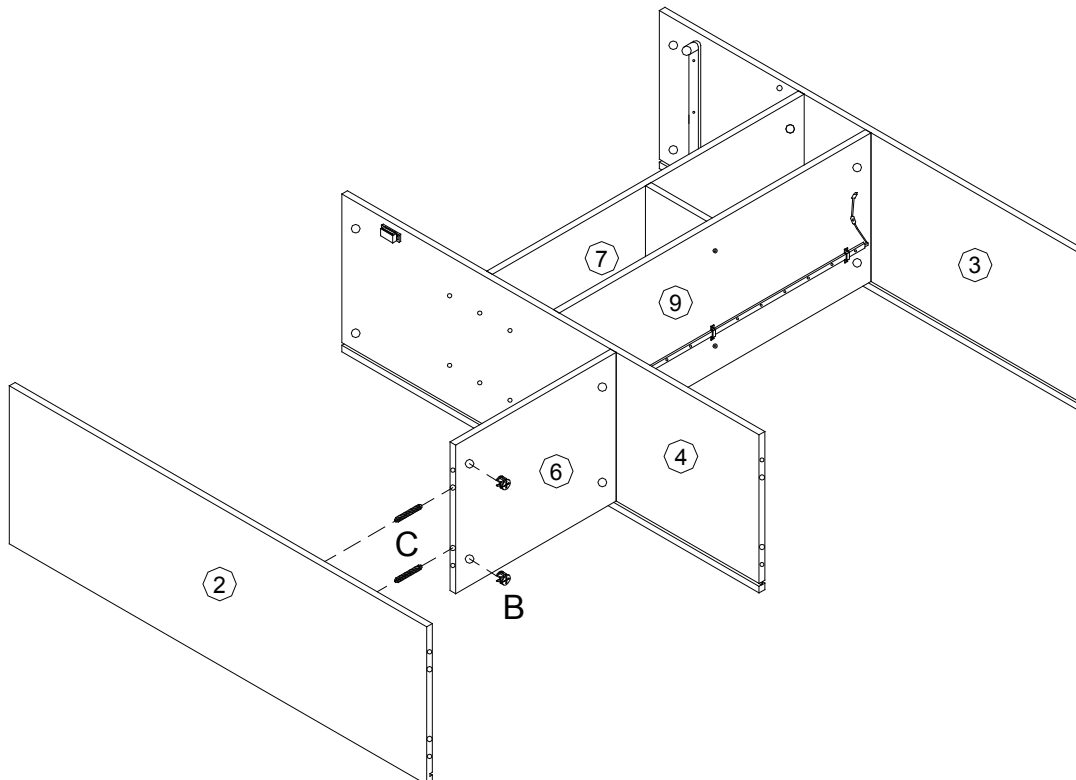
	
B x 4pcs	C x 4pcs



## STEP 15/SCHRITT 15/étapes 15/Passo 15/Paso 15



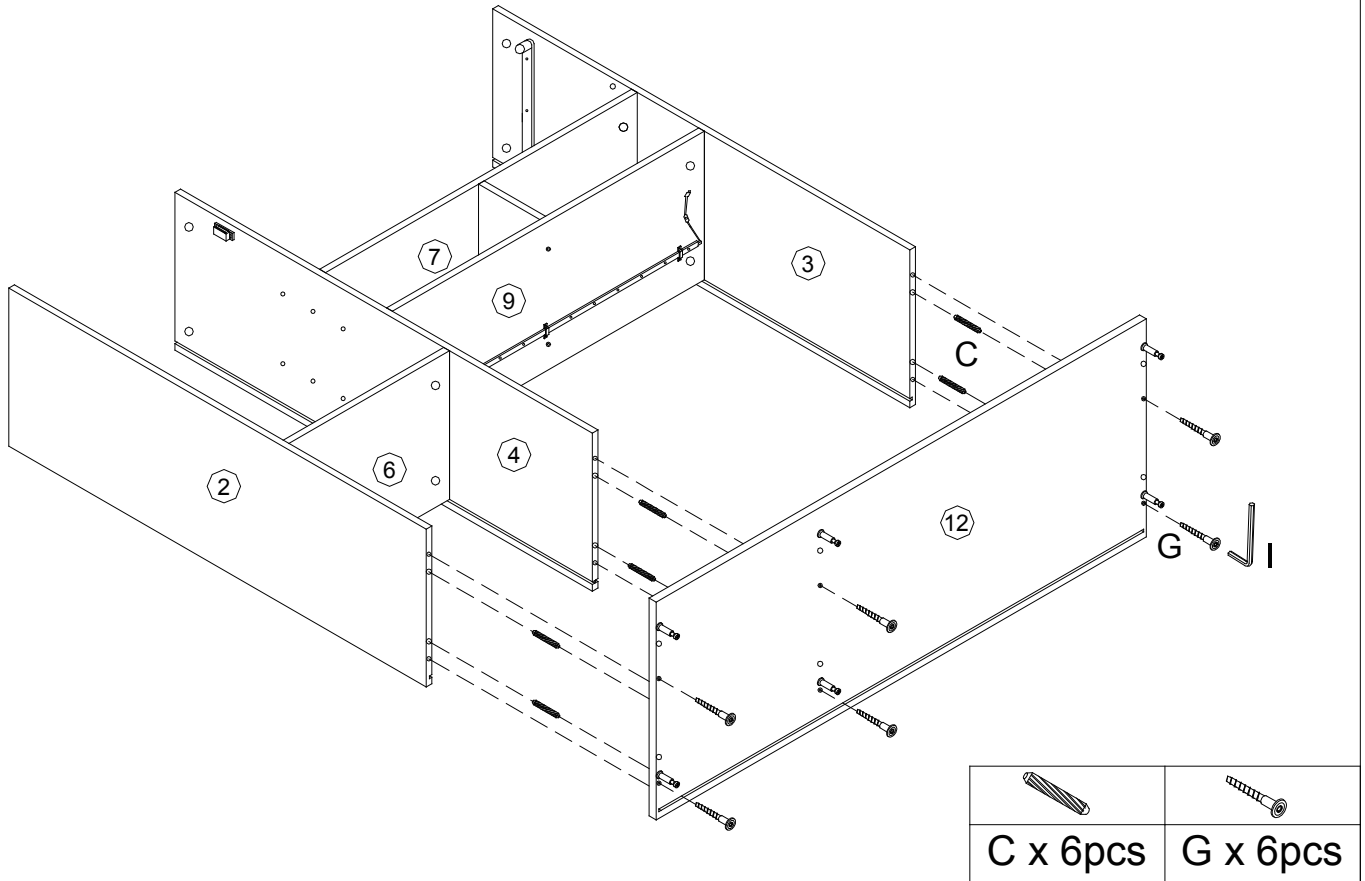
	
B x 2pcs	C x 2pcs

## STEP 16/SCHRITT 16/étapes 16/Passo 16/Paso 16

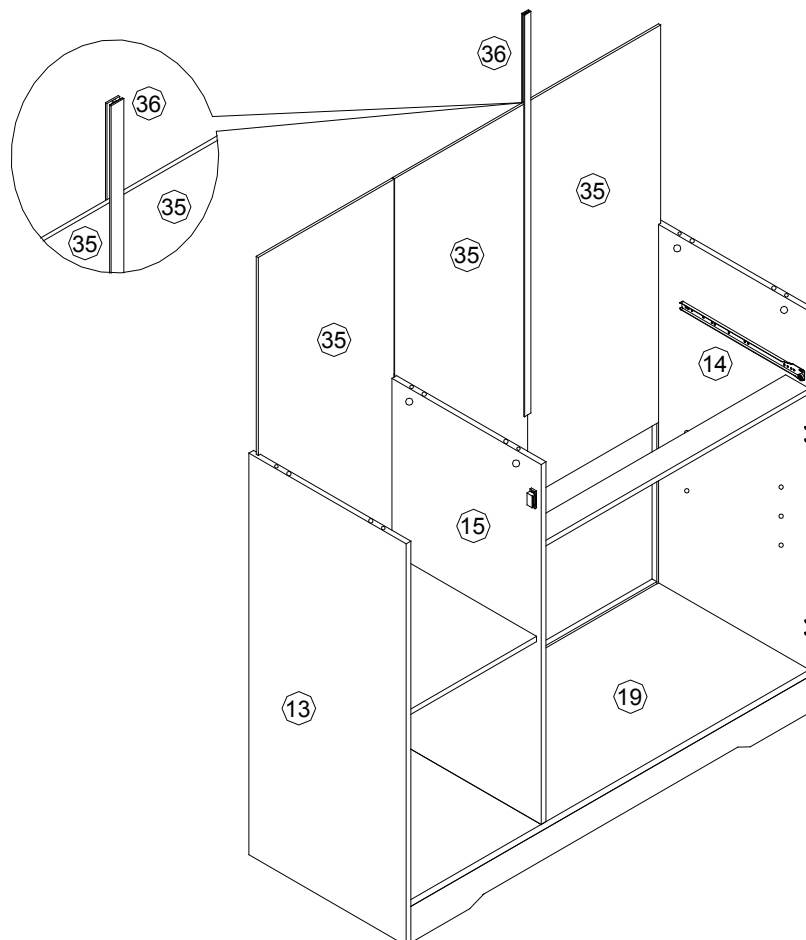


	
B x 2pcs	C x 2pcs

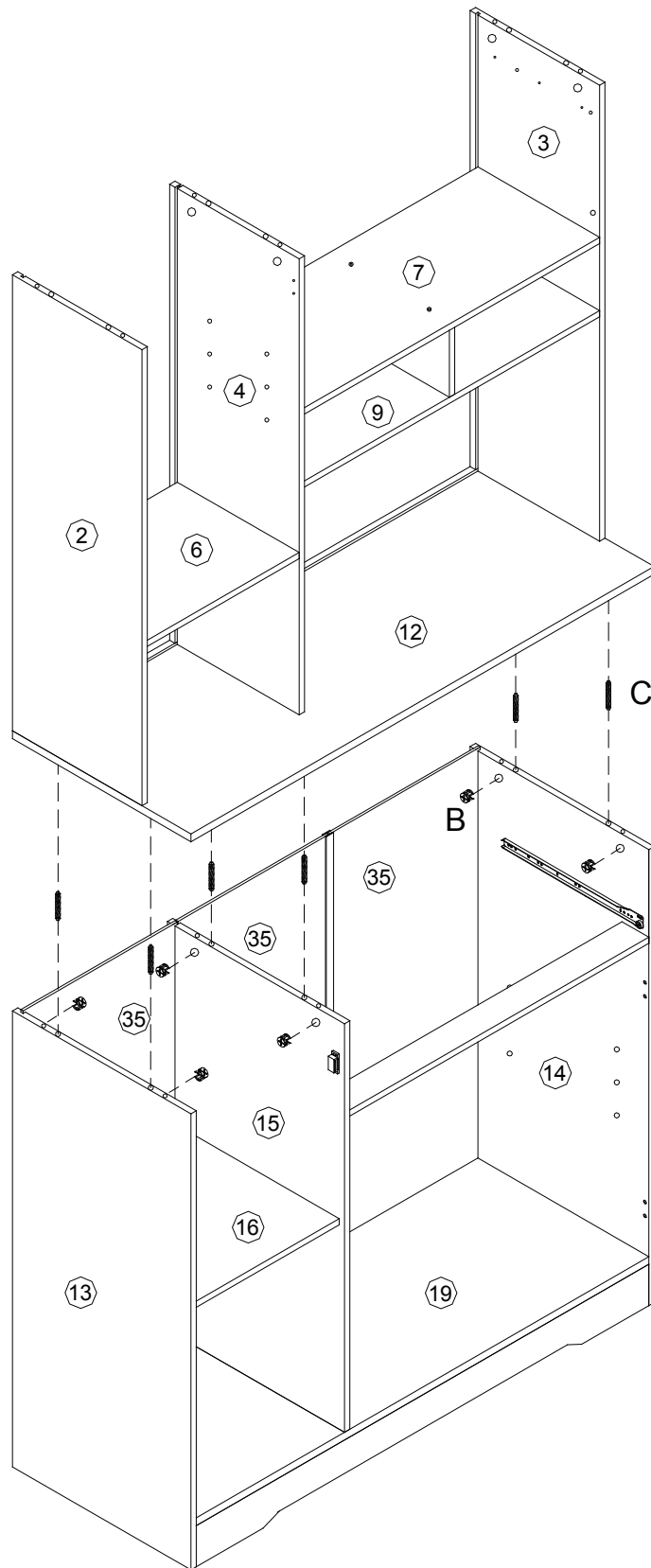
## STEP 17/SCHRITT 17/étapes 17/Passo 17/Paso 17





## STEP 18/SCHRITT 18/étapes 18/Passo 18/Paso 18

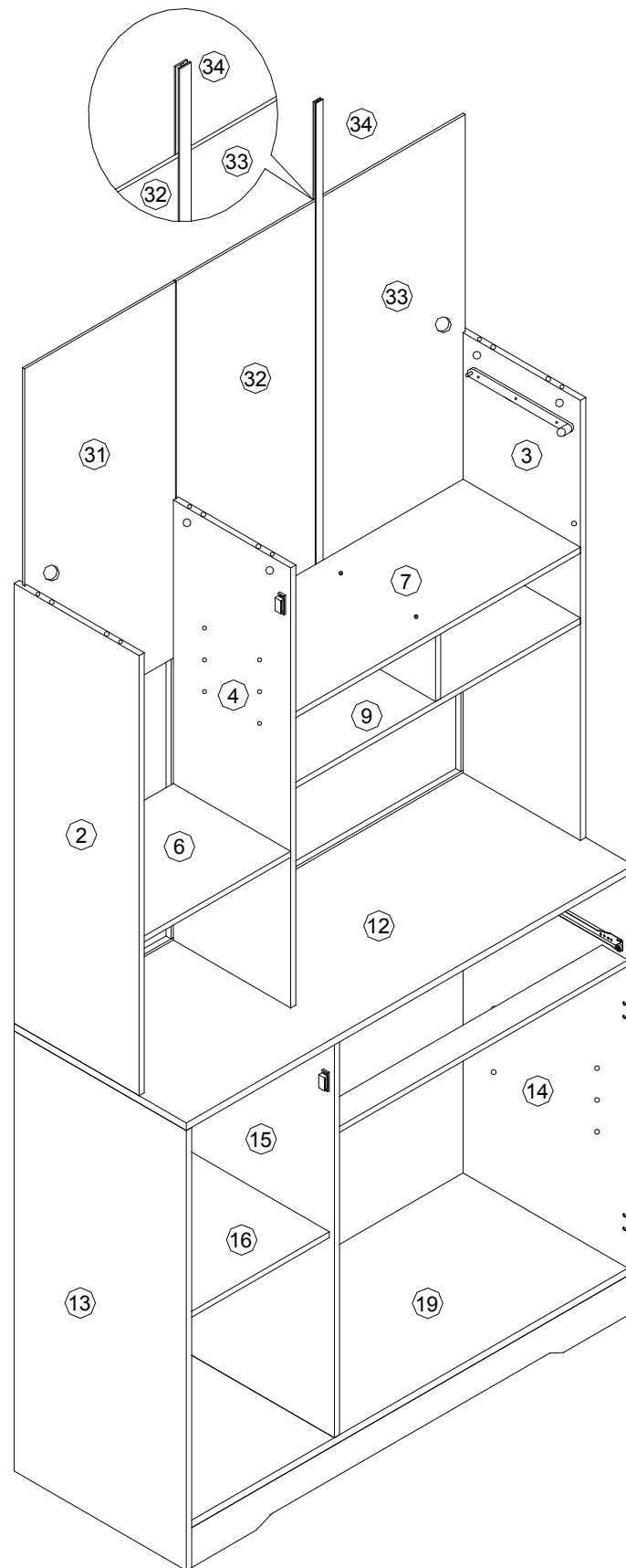


## STEP 19/SCHRITT 19/étapes 19/Passo 19/Paso 19



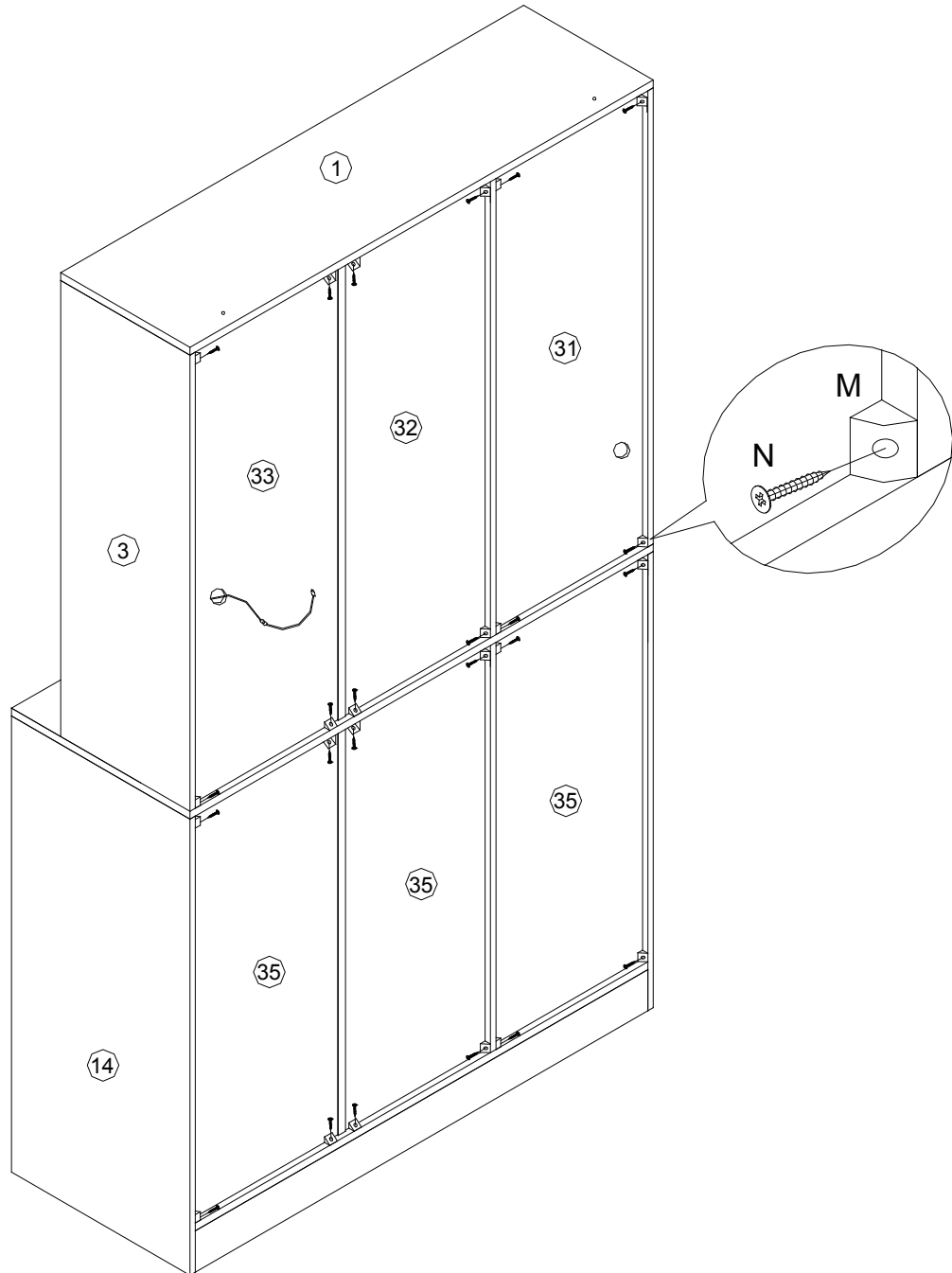
	
B x 6pcs	C x 6pcs



## STEP 20/SCHRITT 20/étapes 20/Passo 20/Paso 20



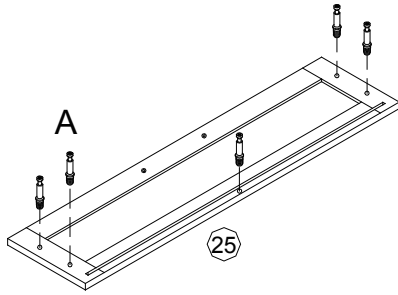


## STEP 23/SCHRITT 23/étapes 23/Passo 23/Paso 23

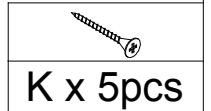
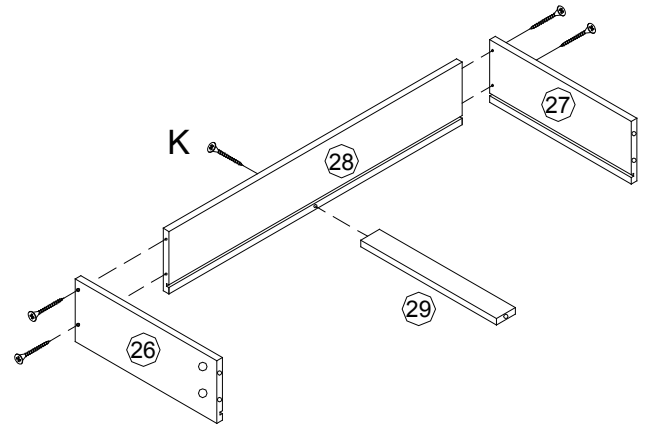


	
M x 24pcs	N x 24pcs

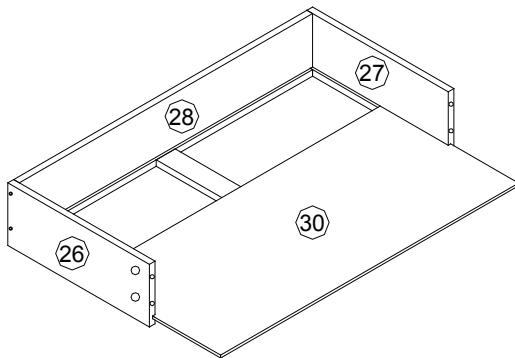
**STEP 24/SCHRITT 24/  
 étapes 24/Passo 24/Paso 24**



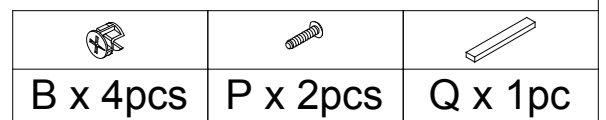
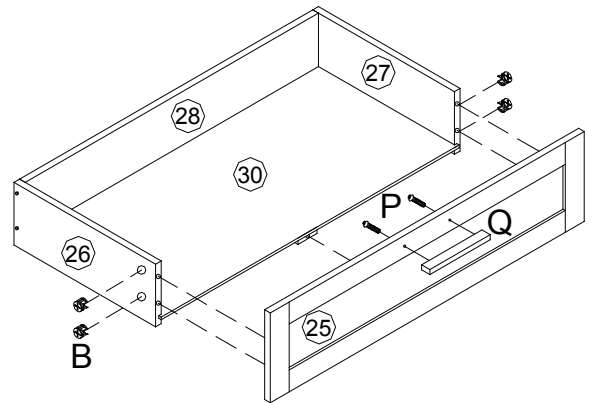
**STEP 25/SCHRITT 25/  
 étapes 25/Passo 25/Paso 25**



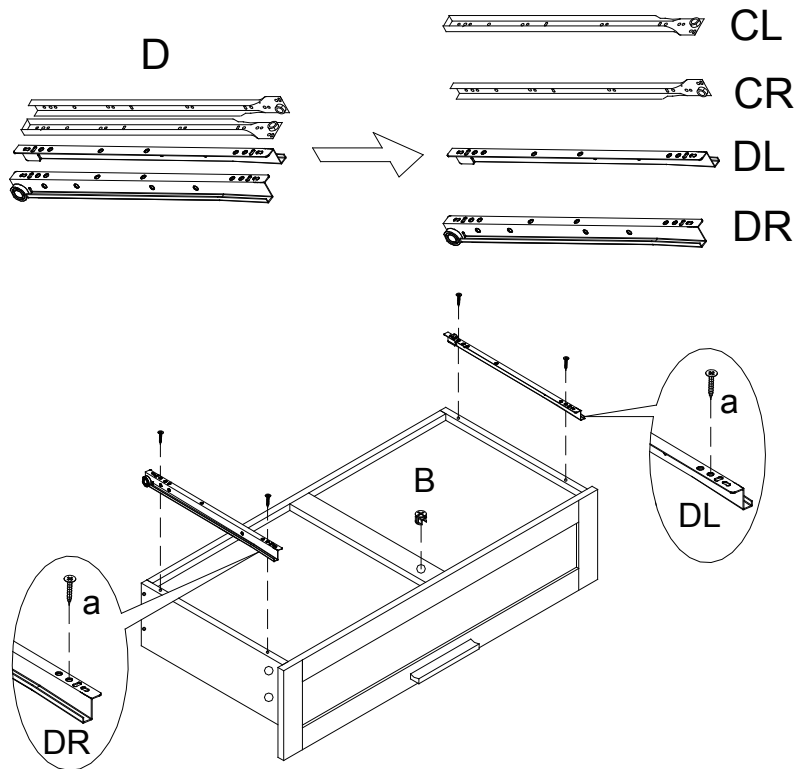
**STEP 26/SCHRITT 26/  
 étapes 26/Passo 26/Paso 26**







**STEP 27/SCHRITT 27/  
 étapes 27/Passo 27/Paso 27**

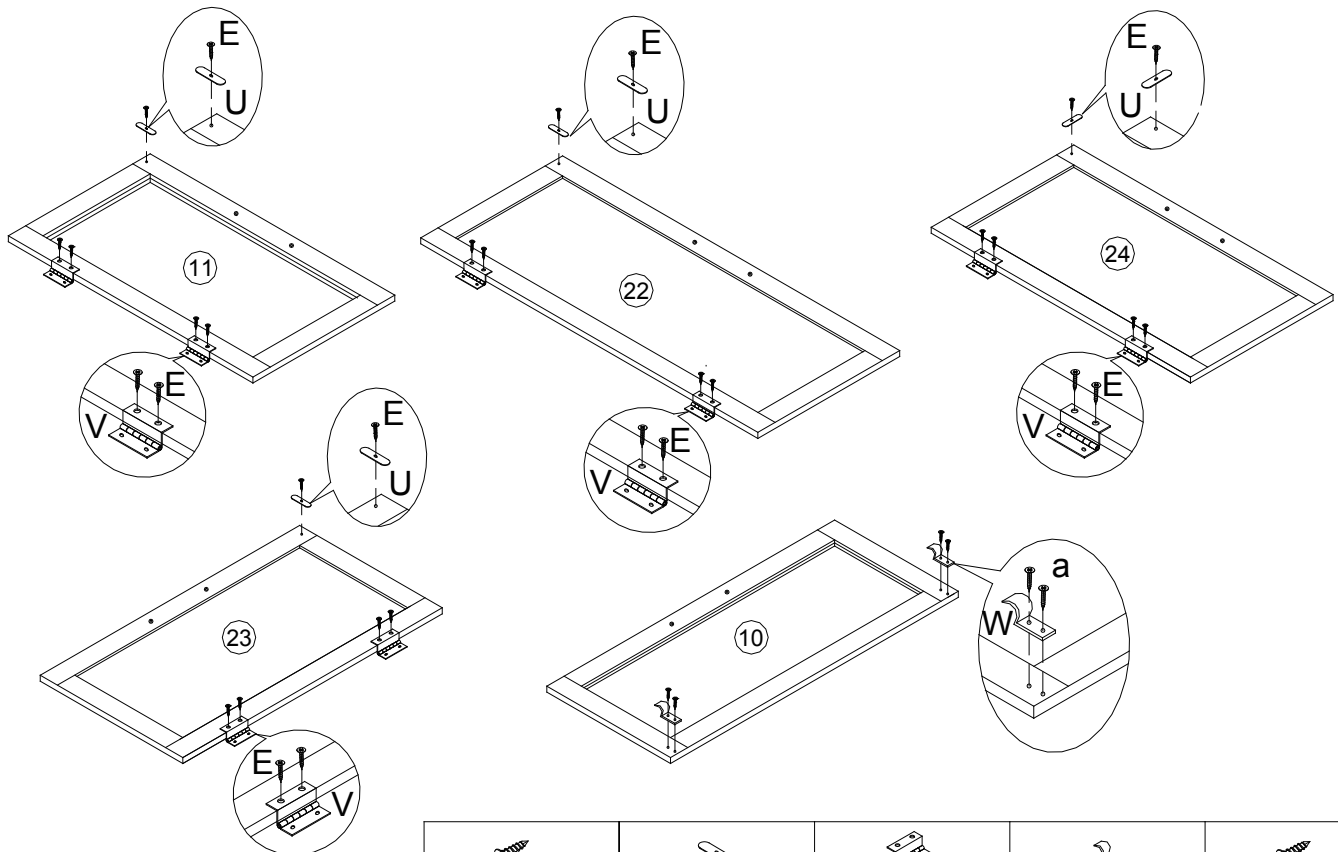







## STEP 28/SCHRITT 28/étapes 28/Passo 28/Paso 28



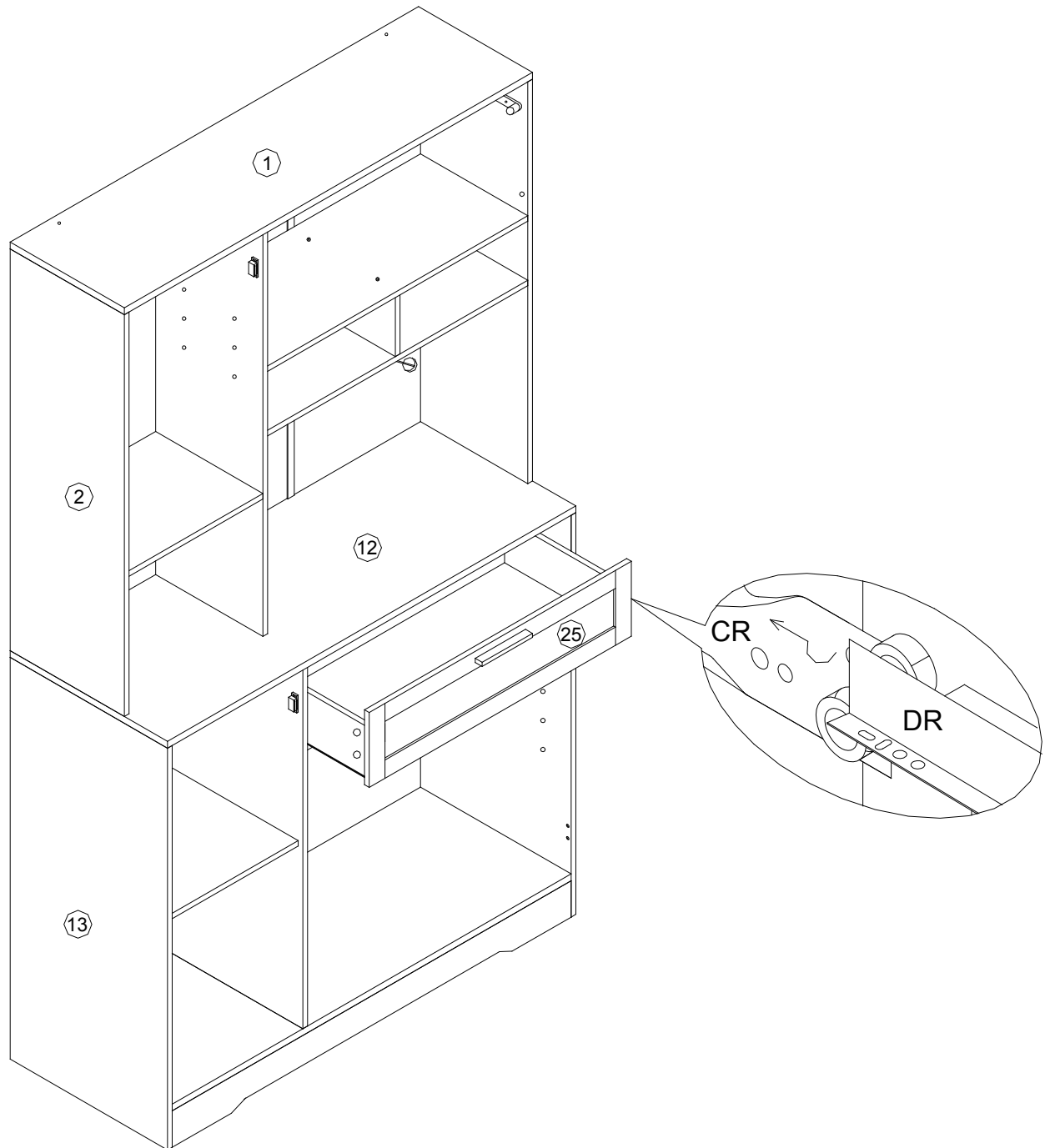
			
B x 1pc	DL x 1pc	DR x 1pc	a x 4pcs

## STEP 29/SCHRITT 29/étapes 29/Passo 29/Paso 29

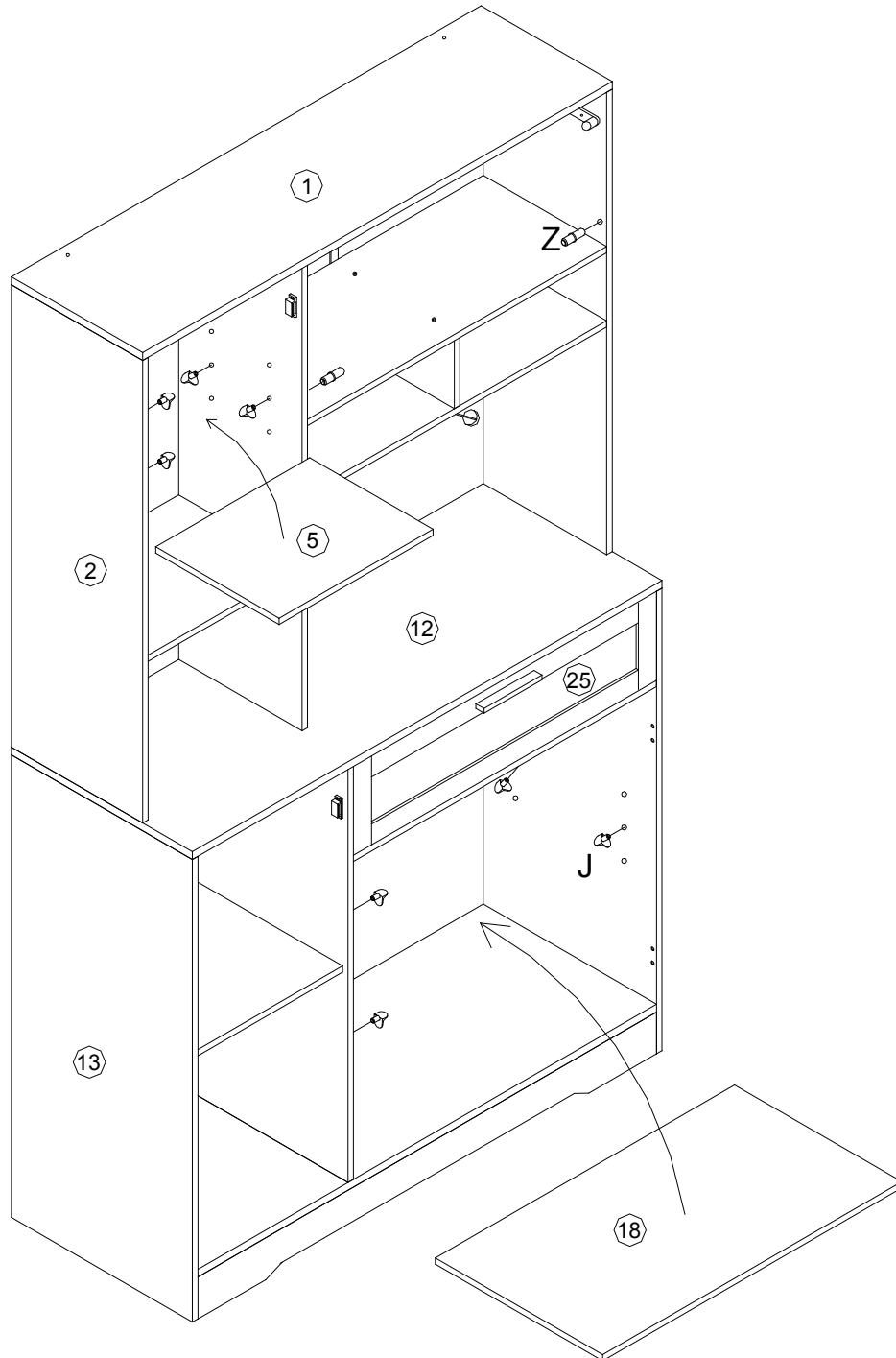




				
E x 20pcs	U x 4pcs	V x 8pcs	W x 2pcs	a x 4pcs

## STEP 30/SCHRITT 30/étapes 30/Passo 30/Paso 30

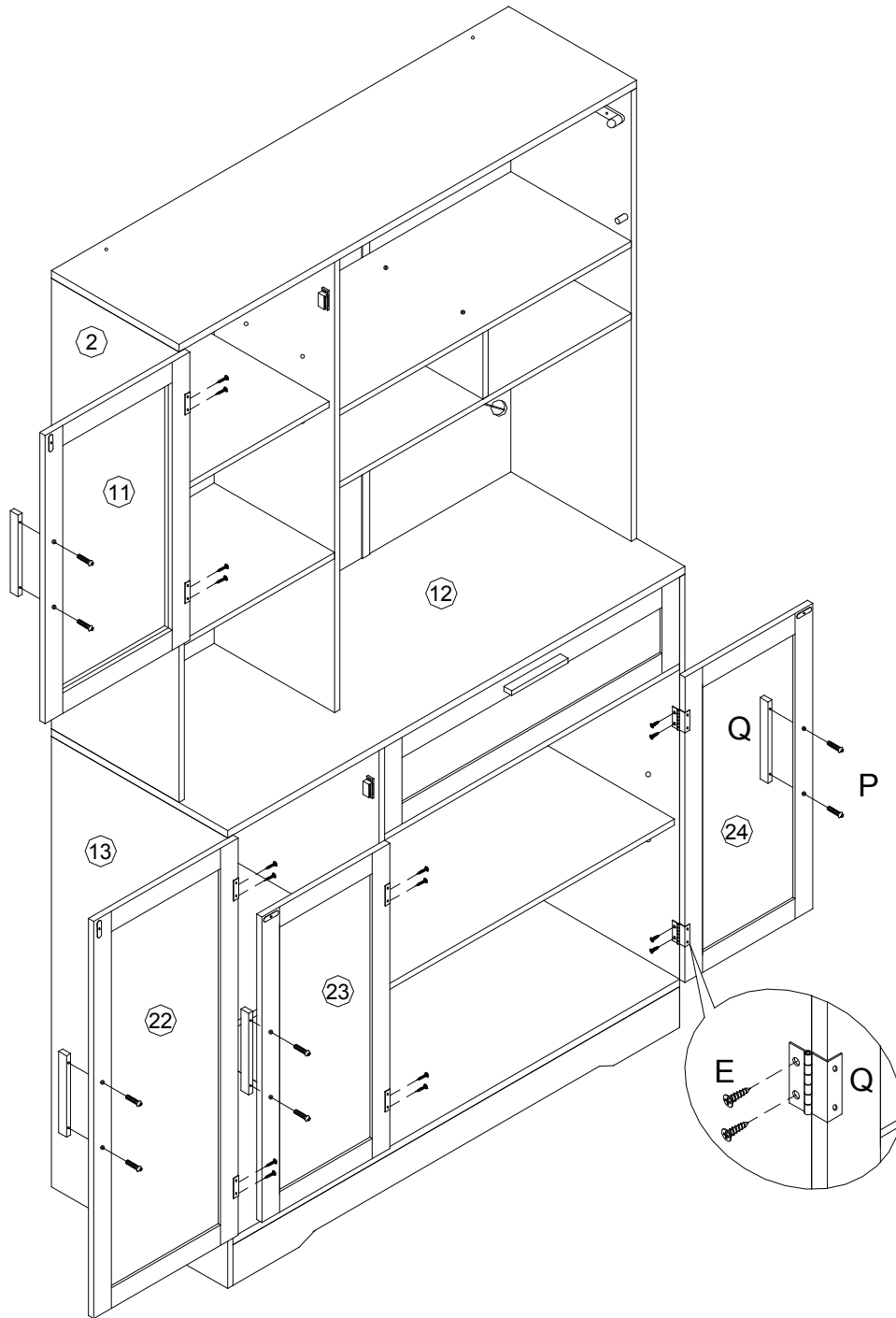





## STEP 31/SCHRITT 31/étapes 31/Passo 31/Paso 31



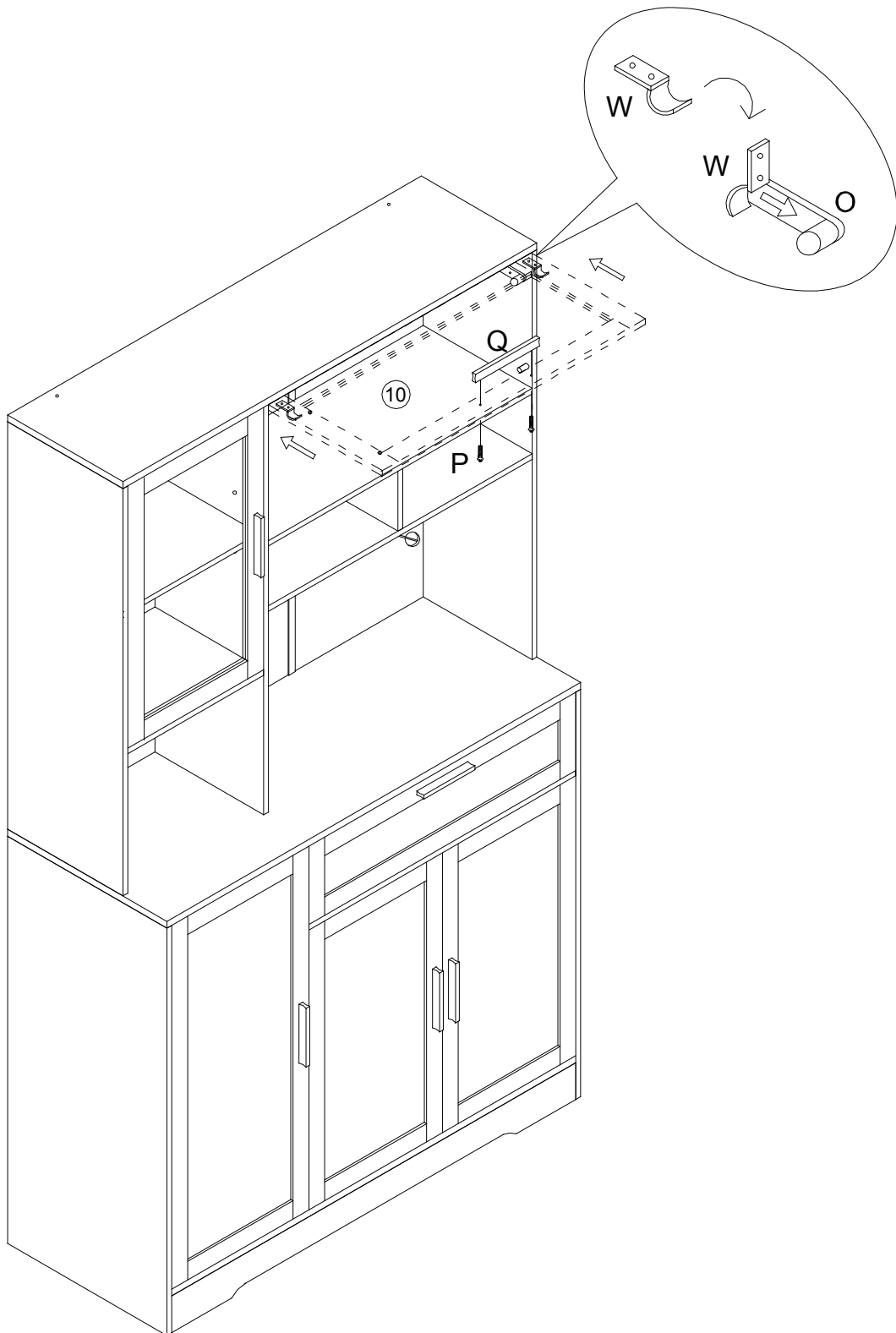
	
J x 8pcs	Z x 2pcs



## STEP 32/SCHRITT 32/étapes 32/Passo 32/Paso 32



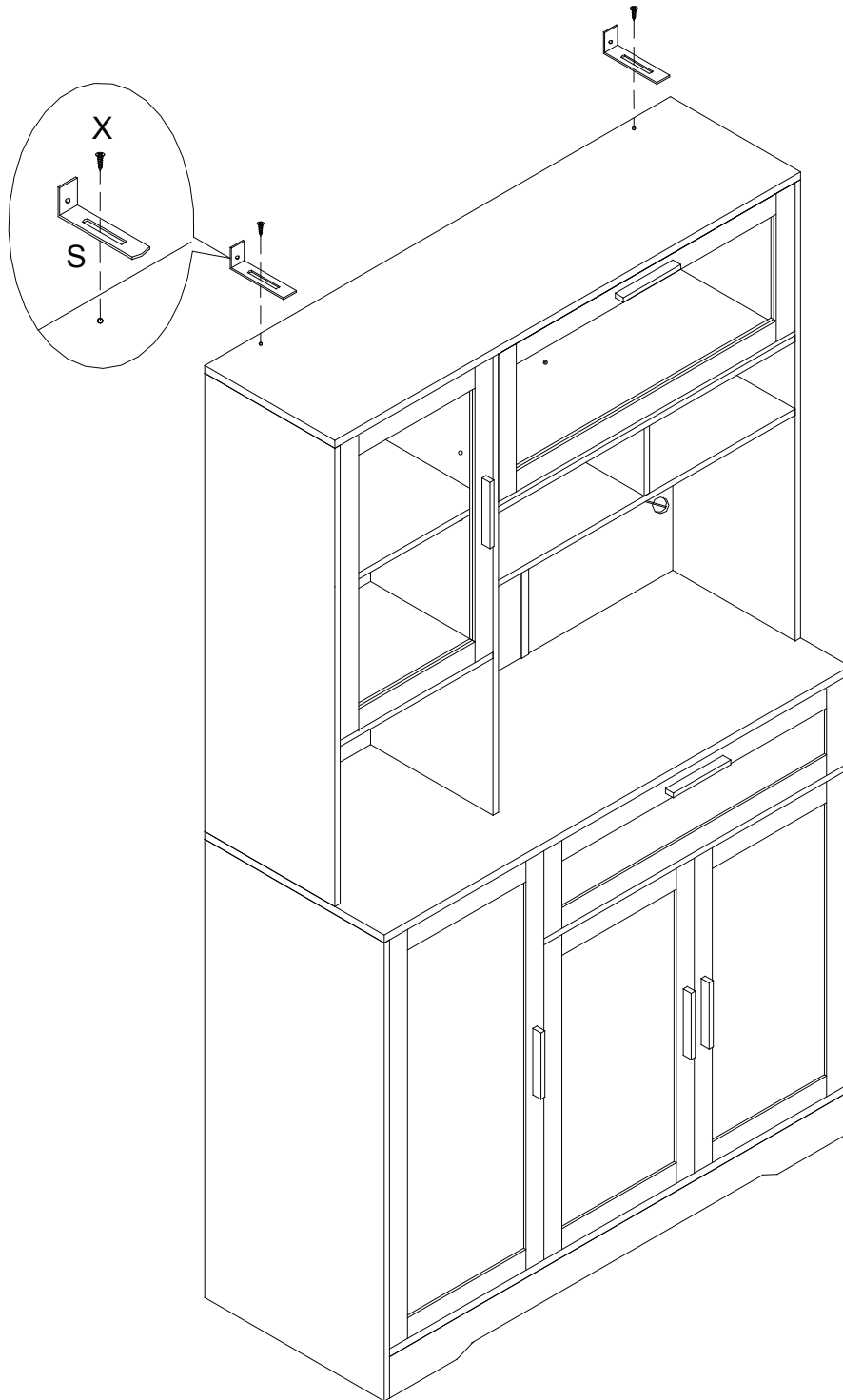
		
E x 16pcs	P x 8pcs	Q x 4pcs

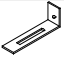

# STEP 33/SCHRITT 33/étapes 33/Passo 33/Paso 33



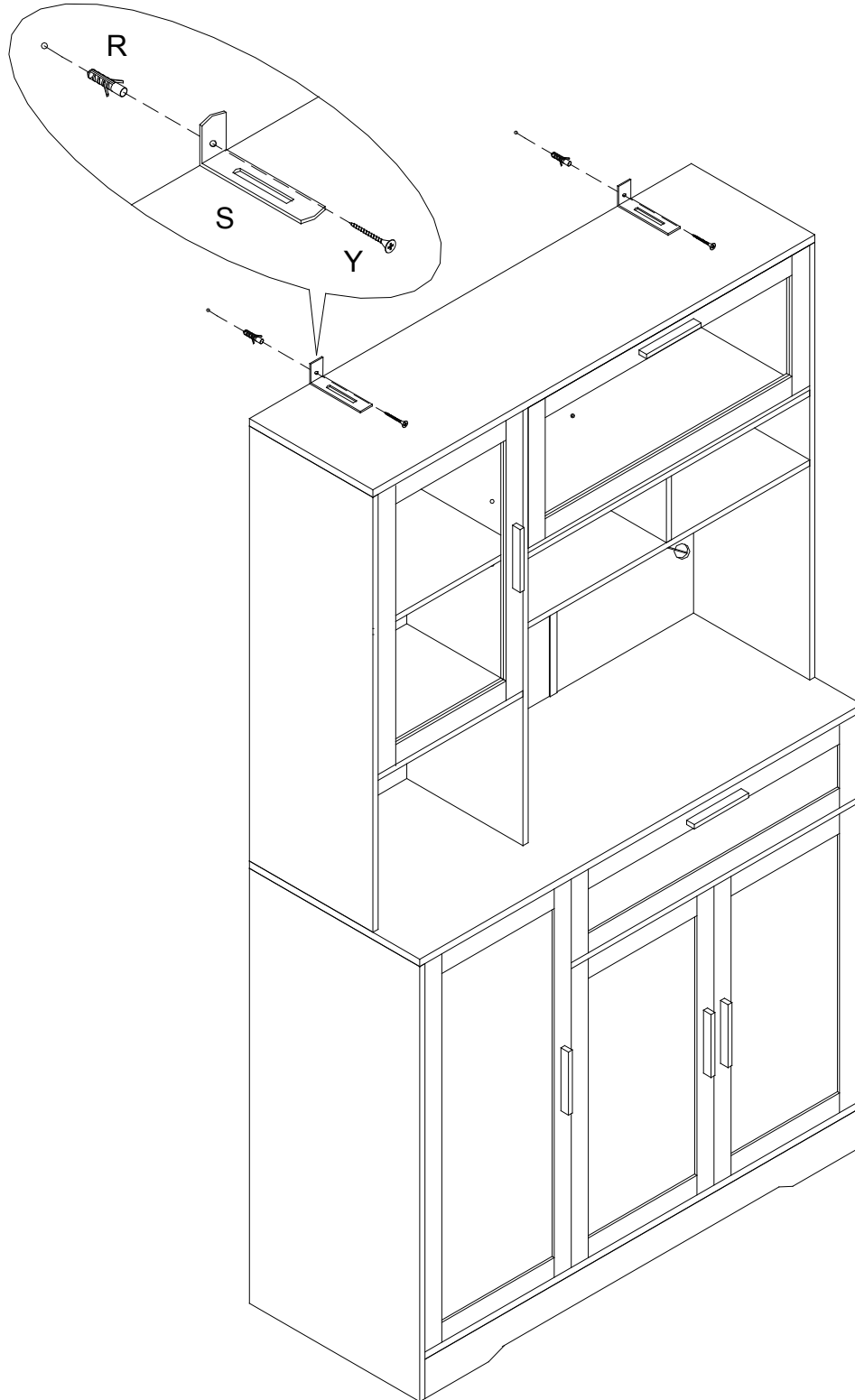
	
P x 2pcs	Q x 1pc



## STEP 34/SCHRITT 34/étapes 34/Passo 34/Paso 34



	
S x 2pcs	X x 2pcs

## STEP 35/SCHRITT 35/étapes 35/Passo 35/Paso 35



	
R x 2pcs	Y x 2pcs

## Attestation of Compliance

**Declaration No.:** TMC210319128-E  
**Name and address of Applicant:** Shenzhen CWG Technology Co., Ltd  
 5 / F, No.264 Baoshi East Road, Shiyang street, Bao'an District, Shenzhen,China  
 518108  
**Name and address of Manufacturer:** Shenzhen CWG Technology Co., Ltd  
 5 / F, No.264 Baoshi East Road, Shiyang street, Bao'an District, Shenzhen,China  
 518108  
**Product name:** LED Strip  
**Rated:** DC12V  
 CWG-5050RGB-60D-12V, CWG-5050RGB-30D-12V , CWG-5050RGB-18D-12V,  
 CWG-5050RGB-60D-24V, CWG-5050RGB-60D-5V, CWG-5050RGB-30D-5V,  
 CWG-5050RGB-18D-5V, CWG-5050-60D-12V, CWG-5050-30D-12V,  
 CWG-5050-60D-24V, CWG-HC5050RGB-60D-12V,  
 CWG-HC5050RGB-30D-12V, CWG-HC5050RGB-60D-24V,  
 CWG-HC5050-60D-12V, CWG-HC5050-30D-12V, CWG-HC5050-60D-24V,  
 CWG-HC5050RGB-30D-5V, CWG-HC5050RGB-60D-5V,  
 CWG-HC5050RGB-144D-5V, CWG-2835-60D-12V, CWG-2835-120D-12V,  
 CWG-2835-60D-24V, CWG-2835-120D-24V, CWG-2835-60D-5V,  
 CWG-2835-120D-5V  
**Product trademark:** 创唯光

This Attestation of Compliance confirms that the product meets the requirements of the following standard.

BS EN IEC 55015:2019+A11:2020      IEC 61547:2020

The Attestation of Compliance has been carried out in accordance with individual rules and conditions agreed with the applicant. Evaluation has been carried out in accordance with:

**Test report(s) No.:** TMC210319128-E  
**Test conducted by:** TMC Testing Services (Shenzhen) Co., Ltd.  
**Declaration issue date:** March 26, 2021

**Notes:**  
 This Attestation of Compliance is issued according to the Great Britain legislation Electromagnetic Compatibility Regulations 2016 It confirms that the listed products complies with all essential requirements of the Regulations and applies only to the sample and its technical documentation to TMC Testing Services (Shenzhen) Co., Ltd. for testing.  
 After preparation of the necessary technical documentation (which must be kept for up 10 years after the product is placed on the GB market) as well as the UK Declaration of Conformity, the required UKCA marking can be affixed on the product. Other relevant Regulations have to be observed.

**TMC Testing Services (Shenzhen) Co., Ltd.**  
 t:86-755-86642861    cert@tmc-lab.com    www.tmc-lab.com  
 1st Floor, Block A1, Zone A, Xinshidai Gongrong Industrial Park, No. 2, Shihuan Road, Shiyang Street, Baoan District, Shenzhen, China



TMC

<b>Importer</b>	COMHARBOR LIMITED
<b>Add</b>	Unit C, Swift Point, Cosford Lane, Rugby, CV21 1PY,GB
<b>Email/URL</b>	136597336@qq.com
<b>Manufacturer</b>	Shenzhen CWG Technology Co., Ltd
<b>Add</b>	3/F, Building A, Yongshenghui industrial Park, Chuangye Road, ShiyangStreet, Bao'an District, Shenzhen
<b>Email/URL</b>	136597336@qq.com
<b>Product identification</b>	N639P382394/N639P382395
<b>Made in</b>	CHINA
<b>UK REP</b>	COMHARBOR LIMITED Unit C, Swift Point, Cosford Lane, Rugby, CV21 1PY,GB harborcomhar@gmail.com



Product Name: LED Strip  
 Model: CWG-HC5050RGB-60D-5V  
 Rated voltage: 5V  
 Power: 4.5W/M



## Verification of Compliance

**Verification No.:** MK25070091P01-E01  
**Name and address of Applicant:** Shenzhen CWG Technology Co., Ltd  
 3/F, Building A, Yongshenghui Industrial Park, Chuangye Road, Shiyuan Street, Bao'an District, Shenzhen  
**Name and address of Manufacturer:** Shenzhen CWG Technology Co., Ltd  
 3/F, Building A, Yongshenghui Industrial Park, Chuangye Road, Shiyuan Street, Bao'an District, Shenzhen  
**Product name:** LED Strip  
**Rated:** 5V  $\overline{=}$   
 CWG-5050RGB-60D-5V, CWG-5050RGB-30D-12V, CWG-5050RGB-18D-12V, CWG-5050RGB-60D-24V, CWG-5050RGB-60D-12V, CWG-5050RGB-30D-5V, CWG-5050RGB-18D-5V, CWG-5050-60D-12V, CWG-5050-30D-12V, CWG-5050-60D-24V, CWG-HC5050RGB-60D-12V, CWG-HC5050RGB-30D-12V, CWG-HC5050RGB-60D-24V, CWG-HC5050-60D-12V, CWG-HC5050-30D-12V, CWG-HC5050-60D-24V, CWG-HC5050RGB-30D-5V, CWG-HC5050RGB-60D-5V, CWG-HC5050RGB-144D-5V, CWG-2835-60D-12V, CWG-2835-120D-12V, CWG-2835-60D-24V, CWG-2835-120D-24V, CWG-2835-60D-5V, CWG-2835-120D-5V  
**Product model(s):**  
**Product trademark:** 创唯光  
 This verification confirms that the product meets the requirements of the following standard.  
 The conformity was demonstrated based on following standard(s) listed by European Commission as harmonized with EMC Directive 2014/30/EU.  
 EN IEC 55015:2019+A11:2020  
 EN IEC 61547:2023  
 The verification has been carried out in accordance with individual rules and conditions agreed with the applicant. Evaluation has been carried out in accordance with:  
**Test report(s) No.:** MK25070091P01-E01  
**Test conducted by:** TMC Testing Services (Shenzhen) Co., Ltd.  
**Verification issue date:** July 17, 2025

**Notes:**  
 This verification refers to the above mentioned product and its conformity in regards of above mentioned standard(s) was proven on test sample.  
 This verification does not imply meeting all essential requirements, assessment of the series-production or any other restricted Notified Bodies conformity assessment procedure appropriate for the product.  
 This verification holder shall use this verification in connection to verification of conformity and technical data relevant for the product the verification was issued.

**TMC Testing Services (Shenzhen) Co., Ltd.**  
 t:86-755-86642861 cert@tmc-lab.com www.tmc-lab.com  
 1st Floor, Block A1, Zone A, Xinshidai Gongrong Industrial Park, No. 2, Shihuan Road, Shiyuan Street, Baoan District, Shenzhen, China



TMC

Importeur	Decobus Handel GmbH
Adresse	Innungsstraße 9, 21244 Buchholz, Deutschland
URL	<a href="https://www.decobusgroup.de">https://www.decobusgroup.de</a>
Hersteller	Shenzhen CWG Technology Co., Ltd
Adresse	3/F, Building A, Yongshenghui industrial Park, Chuangye Road, Shiyuan Street, Bao'an District, Shenzhen
Email/URL	136597336@qq.com
Partienummer	N620P382337/N620P382338
Hergestellt in	CHINA
EC REP	Decobus Handel GmbH Innungsstraße 9, 21244 Buchholz, Deutschland <a href="https://www.decobusgroup.de">https://www.decobusgroup.de</a>



Produkt: LED-Lichtstreifen  
 Modell: CWG-HC5050RGB-60D-5V  
 Nennspannung: 5V  
 Leistung: 4.5W/M

DE:Vor dem Einbau die Schrauben in die Löcher stecken und festziehen, aber nicht bis 100%, 70% bis 80% anziehen reicht aus. Schließlich, nachdem alle Schrauben installiert sind, ziehen Sie alle Schrauben auf 100%.

Wenn Sie auf diese Probleme stoßen, wie z. B. Fehlausrichtung der Löcher oder Unfähigkeit, bestimmte Teile zu installieren, überprüfen Sie bitte, ob die Schrauben korrekt verwendet werden und passen Sie die Dichtigkeit der Schrauben an.

UK:Before installation, insert the screws into the holes and tighten them, but do not tighten them to 100%, 70% to 80% is sufficient. Finally, after all screws are installed, tighten all screws to 100%.If you encounter these issues, such as if the holes cannot be aligned or some parts cannot be installed, please check if the screws are used correctly and adjust the tightness of the screws.

FR:Insérer la vis dans le trou avant la fin de l'assemblage, serrer la vis, mais ne pas serrer à 100%, 70% ~ 80% est correct. Enfin, une fois que toutes les vis sont bien serrées, toutes les vis sont serrées à 100%.

Si vous rencontrez ces problèmes, par exemple si les trous ne sont pas alignés ou si certaines pièces ne peuvent pas être montées, vérifiez que les vis sont utilisées correctement et Ajustez leur serrage.

IT: Prima dell'installazione, inserire le viti nei fori e stringerle, ma non al 100%, è sufficiente stringerle al 70% - 80%. Infine, dopo aver installato tutte le viti, stringere tutte le viti al 100%. Se riscontri problemi come disallineamenti dei fori o difficoltà nell'installare alcuni componenti, verifica che le viti siano utilizzate correttamente e regola la tensione delle viti.

ES: Antes de la instalación, coloque los tornillos en los agujeros y apriételes, pero no al 100%; apretar al 70% - 80% es suficiente. Finalmente, después de haber instalado todos los tornillos, apriete todos los tornillos al 100%. Si se encuentra con problemas como desalineación de los agujeros o dificultad para instalar ciertas piezas, verifique que los tornillos se estén utilizando correctamente y ajuste la tensión de los tornillos.

NL: Voordat u begint met de installatie, plaatst u de schroeven in de gaten en draait u ze aan, maar draai ze niet volledig aan; 70% tot 80% is voldoende. Draai uiteindelijk, nadat alle schroeven zijn geplaatst, alle schroeven volledig aan. Als u problemen ondervindt, zoals niet uitgelijnde gaten of onderdelen die niet kunnen worden geïnstalleerd, controleer dan of de schroeven correct zijn gebruikt en pas de spanning van de schroeven aan.

SE: Innan installation, sätt i skruvarna i hålen och dra åt dem, men dra inte åt dem helt; 70% till 80% är tillräckligt. Slutligen, när alla skruvar är installerade, dra åt alla skruvar helt. Om du stöter på problem, som att hålen inte kan justeras eller vissa delar inte kan installeras, kontrollera om skruvarna används korrekt och justera skruvarnas åtdragning.

PL: Przed instalacją wstaw śruby w otwory i dokręć je, ale nie dokręcaj ich na 100%; 70% do 80% wystarczy. Na koniec, po zainstalowaniu wszystkich śrub, dokręć wszystkie śruby do 100%. Jeśli napotkasz problemy, takie jak niedopasowane otwory lub części, które niemogą być zainstalowane, sprawdź, czy śruby są używane prawidłowo i dostosuj ich dokręcenie.