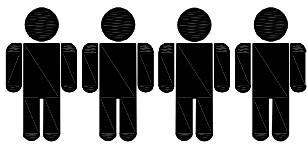
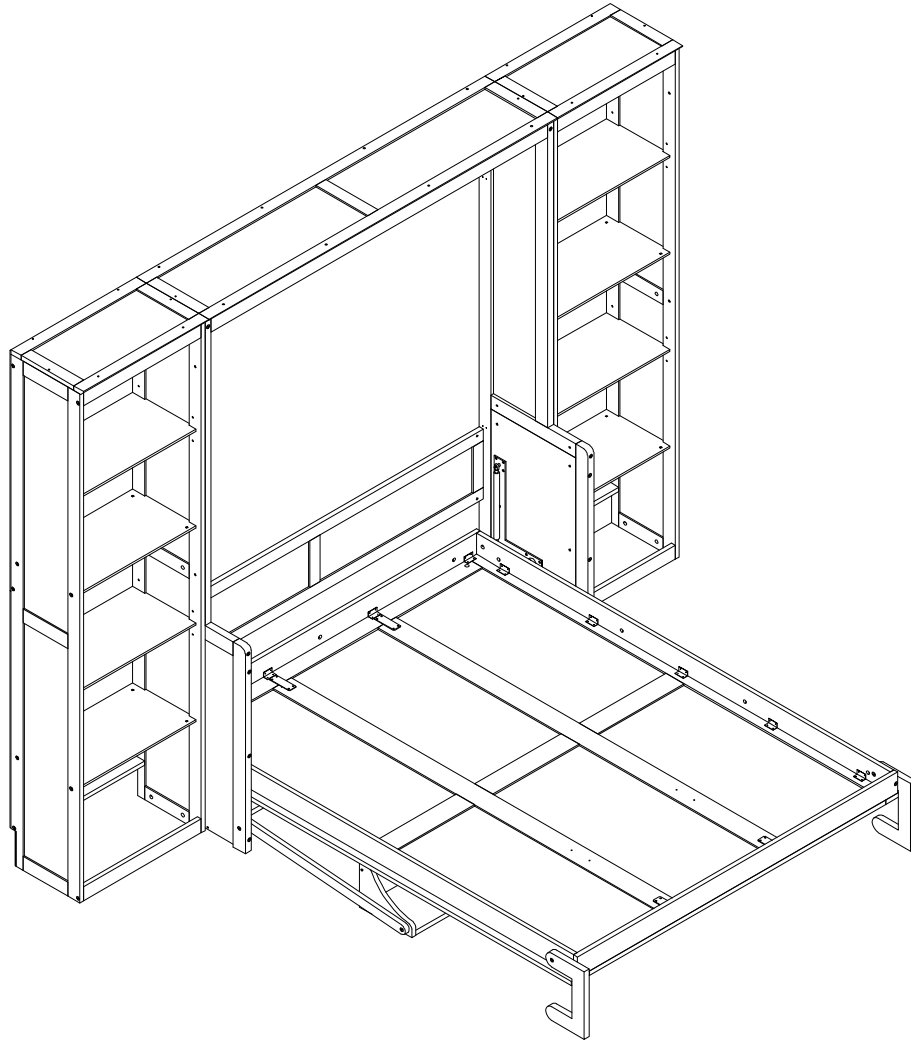


## ASSEMBLY INSTRUCTION INSTRUCTIONS DE MONTAGE



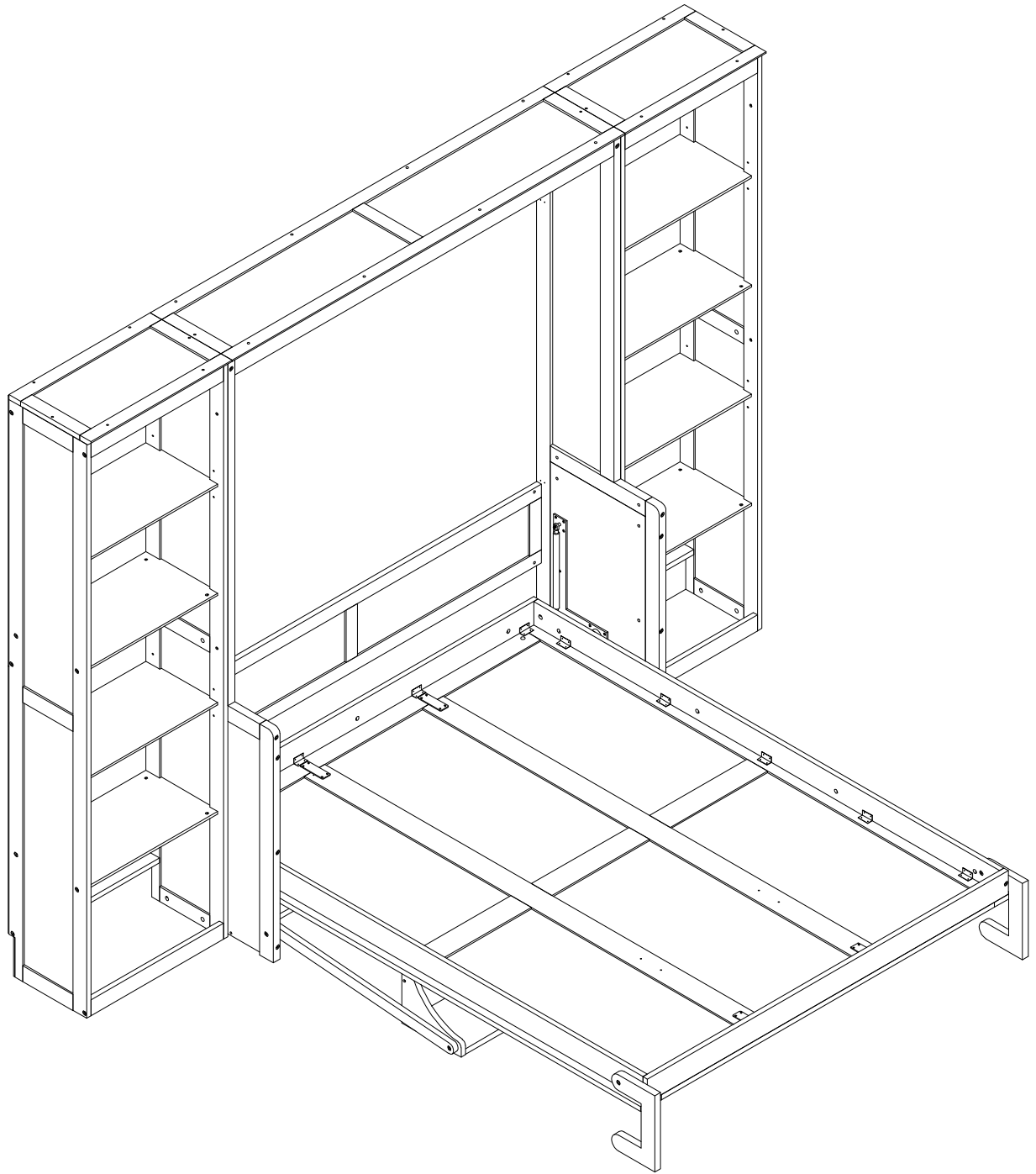
Four people are required to  
assemble and move this model.

Quatre personnes sont nécessaires pour  
assembler et déplacer ce modèle.

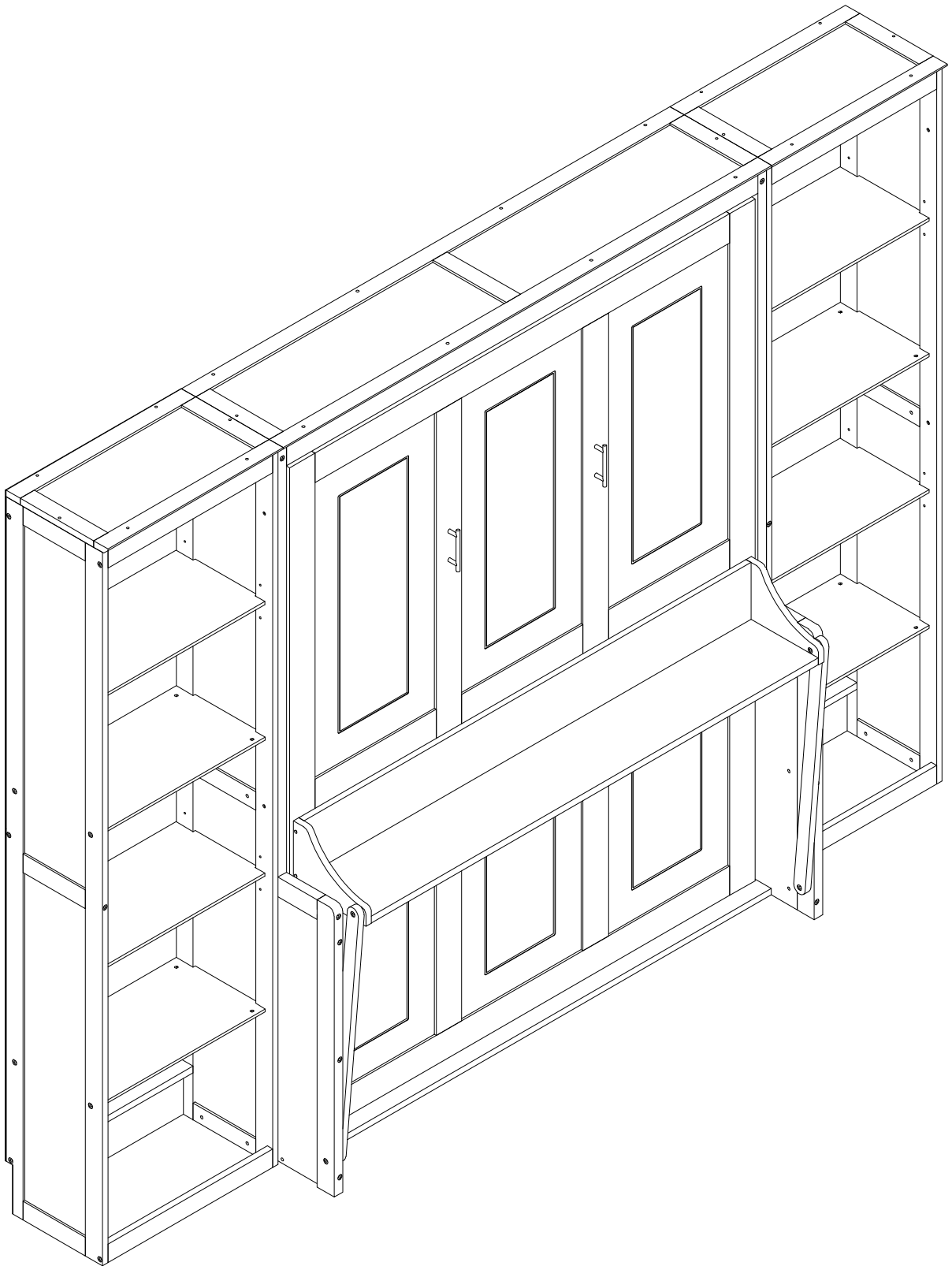
Note: This bed must be equipped with  
a mattress e equivalent to 44 lb

Remarque : Ce lit doit être équipé d'un  
matelas équivalent à 44 livres

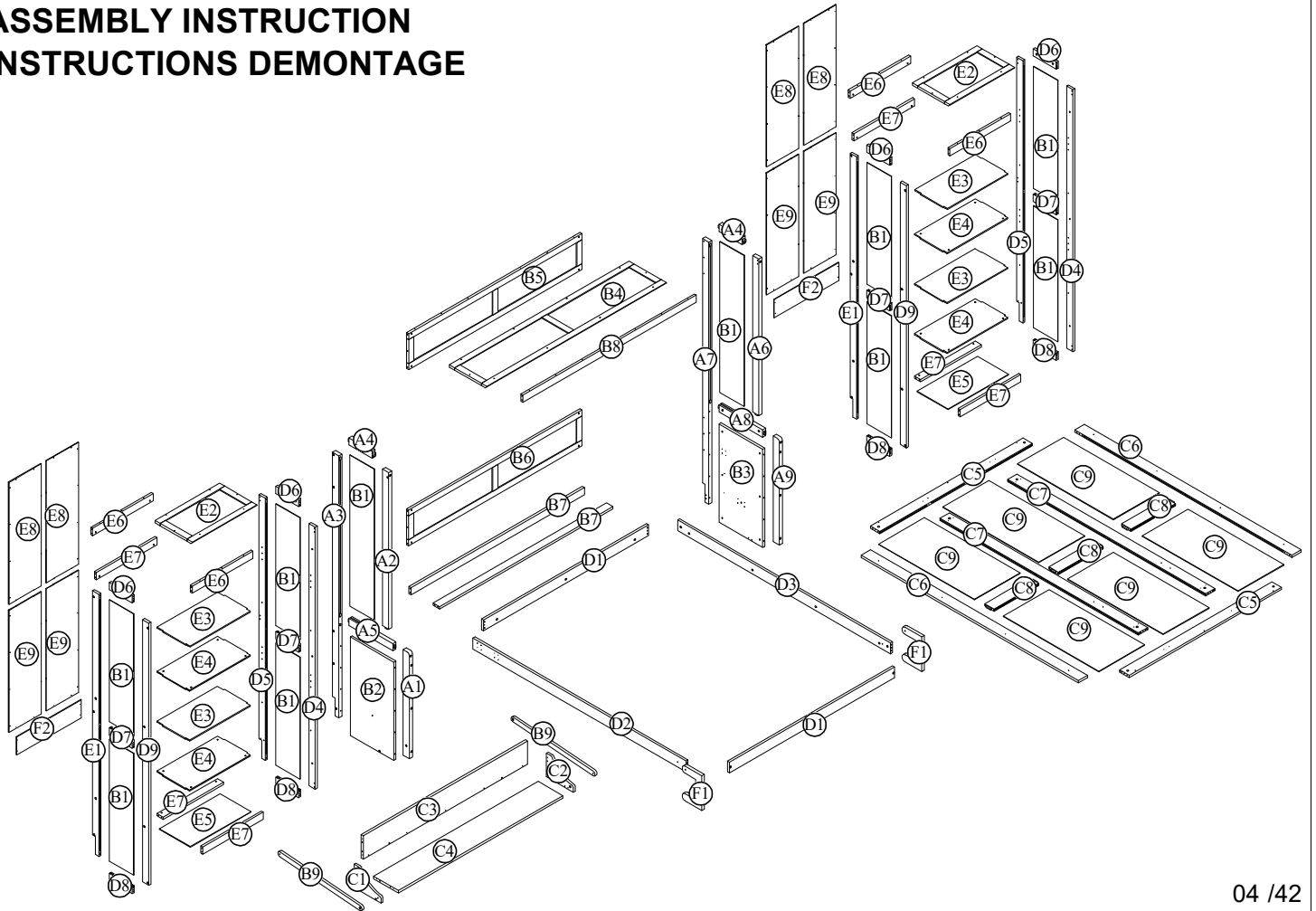
OPTION 1:



OPTION 2:

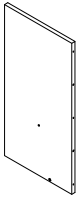
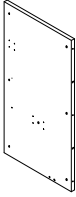
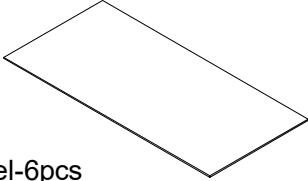
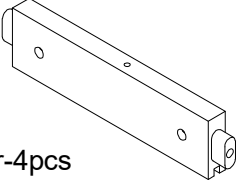
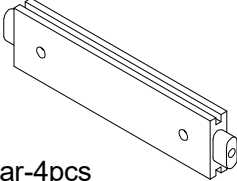
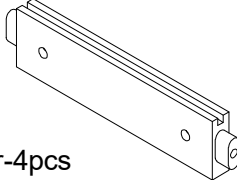
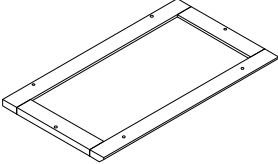
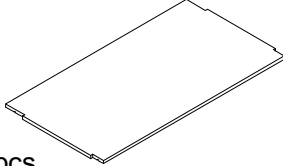
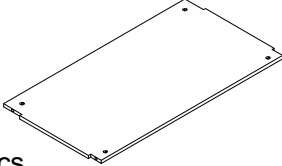
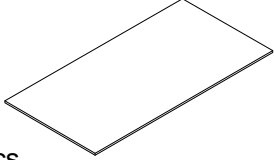
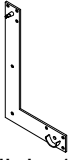

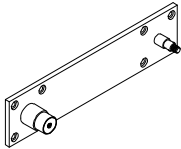



# ASSEMBLY INSTRUCTION INSTRUCTIONS DEMONTAGE





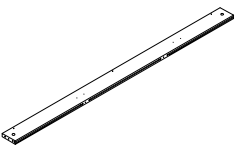
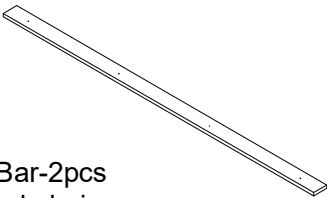
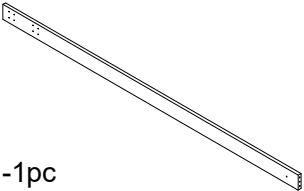
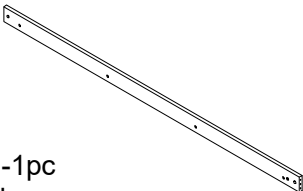




# Part List & Hardware List (Box1)

## Liste des pièces et liste du matériel

<p><b>B2</b></p>  <p>Panel-1pc Planche</p>	<p><b>B3</b></p>  <p>WoodBar-1pc Barres de bois</p>	<p><b>C9</b></p>  <p>Panel-6pcs Planche</p>
<p><b>D6</b></p>  <p>WoodBar-4pcs Barres de bois</p>	<p><b>D7</b></p>  <p>WoodBar-4pcs Barres de bois</p>	<p><b>D8</b></p>  <p>WoodBar-4pcs Barres de bois</p>
<p><b>E2</b></p>  <p>Panel-2pcs Planche</p>	<p><b>E3</b></p>  <p>Panel-4pcs Planche</p>	<p><b>E4</b></p>  <p>Panel-4pcs Planche</p>
<p><b>E5</b></p>  <p>Panel-2pcs Planche</p>	<p><b>F3</b></p>  <p>Metal corner link -1pc Lien d'angle métallique</p>	<p><b>F4</b></p>  <p>Metal corner link -1pc Lien d'angle métallique</p>
<p><b>F5</b></p>  <p>Metal corner link - 2pcs Lien d'angle métallique</p>	<p><b>F6</b></p>  <p>Piston Steam - 2pcs Vapeur de piston</p>	

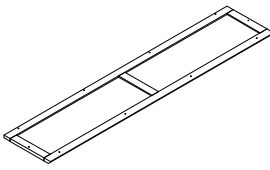
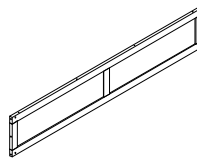
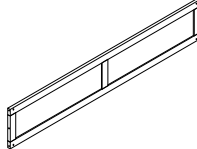
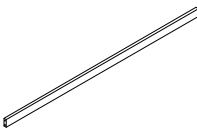
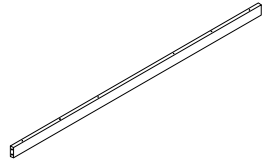
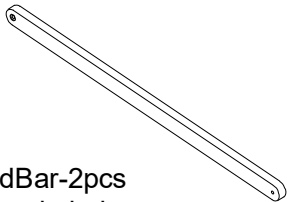
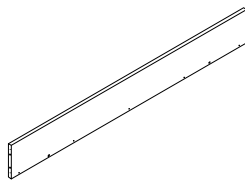
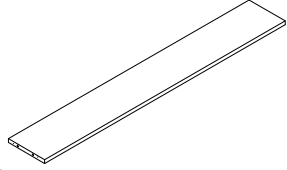
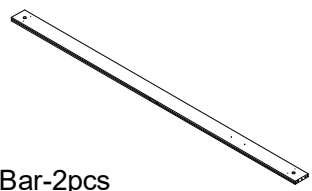
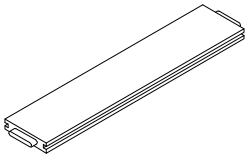
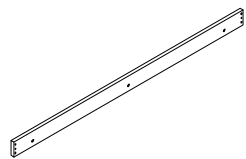
# Part List (Box2)

## Liste des pièces

<b>A3</b>  Leg-1pc Jambe	<b>A7</b>  Leg-1pc Jambe	<b>C5</b>  WoodBar-2pcs Barres de bois
<b>C6</b>  WoodBar-2pcs Barres de bois	<b>D2</b>  Panel-1pc Planche	<b>D3</b>  Panel-1pc Planche
<b>E1</b>  Leg-2pcs Jambe	<b>D4</b>  Leg-2pcs Jambe	<b>D5</b>  Leg-2pcs Jambe
<b>D9</b>  Leg-2pcs Jambe		



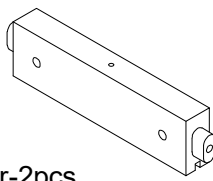
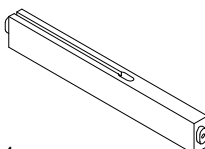

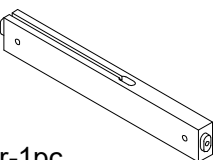


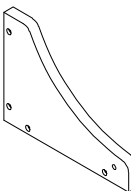
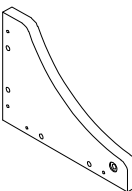
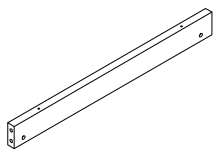
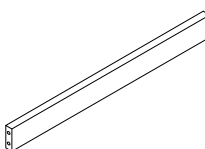

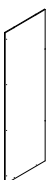
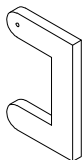
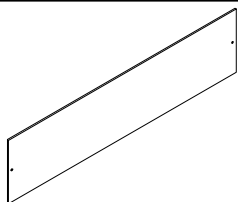
# Part List (Box3)

## Liste des pièces

<b>B4</b>  Panel-1pc Planche	<b>B5</b>  WoodBar-1pc Barres de bois	<b>B6</b>  WoodBar-1pc Barres de bois
<b>B7</b>  WoodBar-2pcs Barres de bois	<b>B8</b>  WoodBar-1pc Barres de bois	<b>B9</b>  WoodBar-2pcs Barres de bois
<b>C3</b>  Panel-1pc Planche	<b>C4</b>  Panel-1pc Planche	<b>C7</b>  WoodBar-2pcs Barres de bois
<b>C8</b>  WoodBar-3pcs Barres de bois	<b>D1</b>  Panel-2pcs Planche	

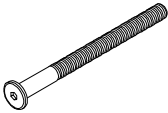
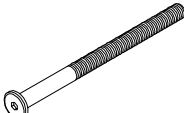


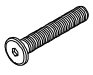
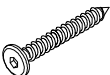

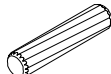



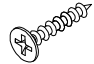

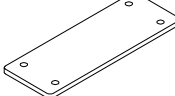
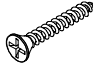
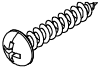
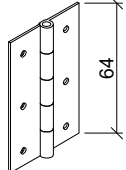
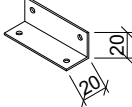
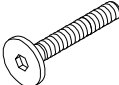
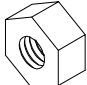

# Part List (Box4)

## Liste des pièces

<p><b>A1</b></p>  <p>Leg-1pc Jambe</p>	<p><b>A2</b></p>  <p>Leg-1pc Jambe</p>	<p><b>A4</b></p>  <p>WoodBar-2pcs Barres de bois</p>
<p><b>A5</b></p>  <p>WoodBar-1pc Barres de bois</p>	<p><b>A6</b></p>  <p>Leg-1pc Jambe</p>	<p><b>A8</b></p>  <p>WoodBar-1pc Barres de bois</p>
<p><b>A9</b></p>  <p>Leg-1pc Jambe</p>	<p><b>B1</b></p>  <p>Panel-10pcs Planche</p>	<p><b>C1</b></p>  <p>Panel-1pc Planche</p>
<p><b>C2</b></p>  <p>Panel-1pc Planche</p>	<p><b>E6</b></p>  <p>WoodBar-4pcs Barres de bois</p>	<p><b>E7</b></p>  <p>WoodBar-6pcs Barres de bois</p>
<p><b>E8</b></p>  <p>Panel-4pcs Planche</p>	<p><b>E9</b></p>  <p>Panel-4pcs Planche</p>	<p><b>F1</b></p>  <p>Leg-2pcs Jambe</p>
<p><b>F2</b></p>  <p>Panel-2pcs Planche</p>		

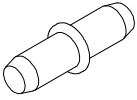
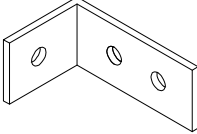
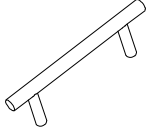

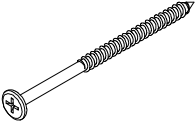
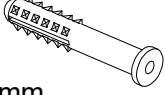


# Hardware List (Box1)

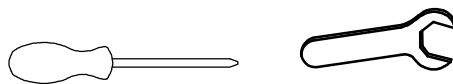
## Liste du matériel

<p>1</p>  <p>Bolts <math>\text{\O}1/4"</math> x 100 mm - 20pcs Boulon</p>	<p>2</p>  <p>Bolts <math>\text{\O}1/4"</math> x 80 mm - 16pcs Boulon</p>	<p>3</p>  <p>Bolts <math>\text{\O}1/4"</math> x 60 mm - 40pcs Boulon</p>
<p>4</p>  <p>Bolts <math>\text{\O}1/4"</math> x 40 mm - 4pcs Boulon</p>	<p>5</p>  <p>Bolts <math>\text{\O}1/4"</math> x 30 mm - 2pcs Boulon</p>	<p>6</p>  <p>Screws <math>1/4"</math> x 40mm - 22pcs Vis</p>
<p>7</p>  <p><math>\text{\O}1/4"</math> x 13 mm Horizontal-Hole bolts - 76pcs Boulons à trou horizontal</p>	<p>8</p>  <p>Wood dowel <math>\text{\O}8</math> x 30 mm - 124pcs Cheville en bois</p>	<p>9</p>  <p><math>\text{\O}15</math> x 9.5 mm Cam lock - 46pcs</p>
<p>10</p>  <p>Cam bolt- 46pcs Cam</p>	<p>11</p>  <p><math>\text{\O}1/4"</math> x 15 mm Canopy head though - 6pcs Tête à baldaquin</p>	<p>12</p>  <p>Wood Screws M3.5 x15mm - 24pcs Les vis à bois</p>
<p>13</p>  <p>Wood Screws M4 x 40mm - 23pcs Les vis à bois</p>	<p>14</p>  <p>Steel Bracket - 4pcs Support en acier</p>	<p>15</p>  <p>Wood Screws M4 x 20mm - 36pcs Les vis à bois</p>
<p>16</p>  <p>Wood Screws M4 x 15mm - 168pcs Les vis à bois</p>	<p>17</p>  <p>Hinges 4 pcs Charnières</p>	<p>18</p>  <p>Angle Metal - 18pcs Angle métallique</p>
<p>19</p>  <p><math>\text{\O}1/3"</math> x 40 mm Hex-Head bolts - 2pcs</p>	<p>20</p>  <p>Nut - 4pcs Écrou</p>	<p>21</p>  <p>Bearings - 2pcs Roulements</p>

# Hardware List (Box1)

## Liste du matériel

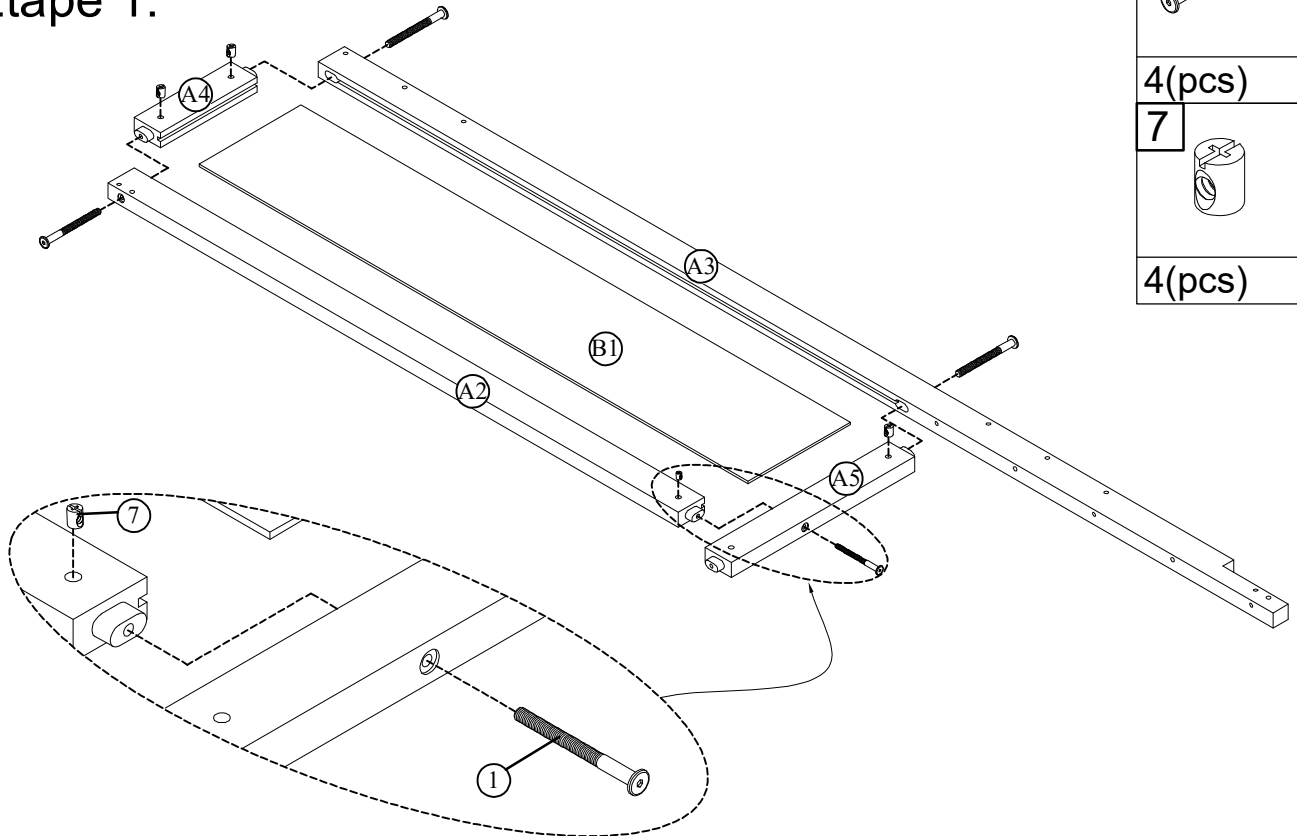
<p>22</p>  <p>Ø6 x 20 mm Metal dowel - 16pcs Cheville en métal</p>	<p>23</p>  <p>Angle Metal - 4pcs Angle métallique</p>	<p>24</p>  <p>Handle 2pcs Poignée</p>
<p>25</p>  <p>Ø20 / Ø6 x 2 mm Washer 6pcs Rondelle</p>	<p>26</p>  <p>Screws M5 x75mm- 4pcs Vis</p>	<p>27</p>  <p>M8 x 80 mm Plastic anchor 4pcs Cheville en plastique</p>
<p>28</p>  <p>Bolts Ø1/6" x 25 mm - 4pcs Boulon</p>	<p>33</p>  <p>Allen Key - 2pcs Clé Allen</p>	

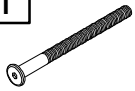



**Assembly Tools Required (Not Included)**  
**Outils d'assemblage requis (Non Inclus)**

**STEP 1:**

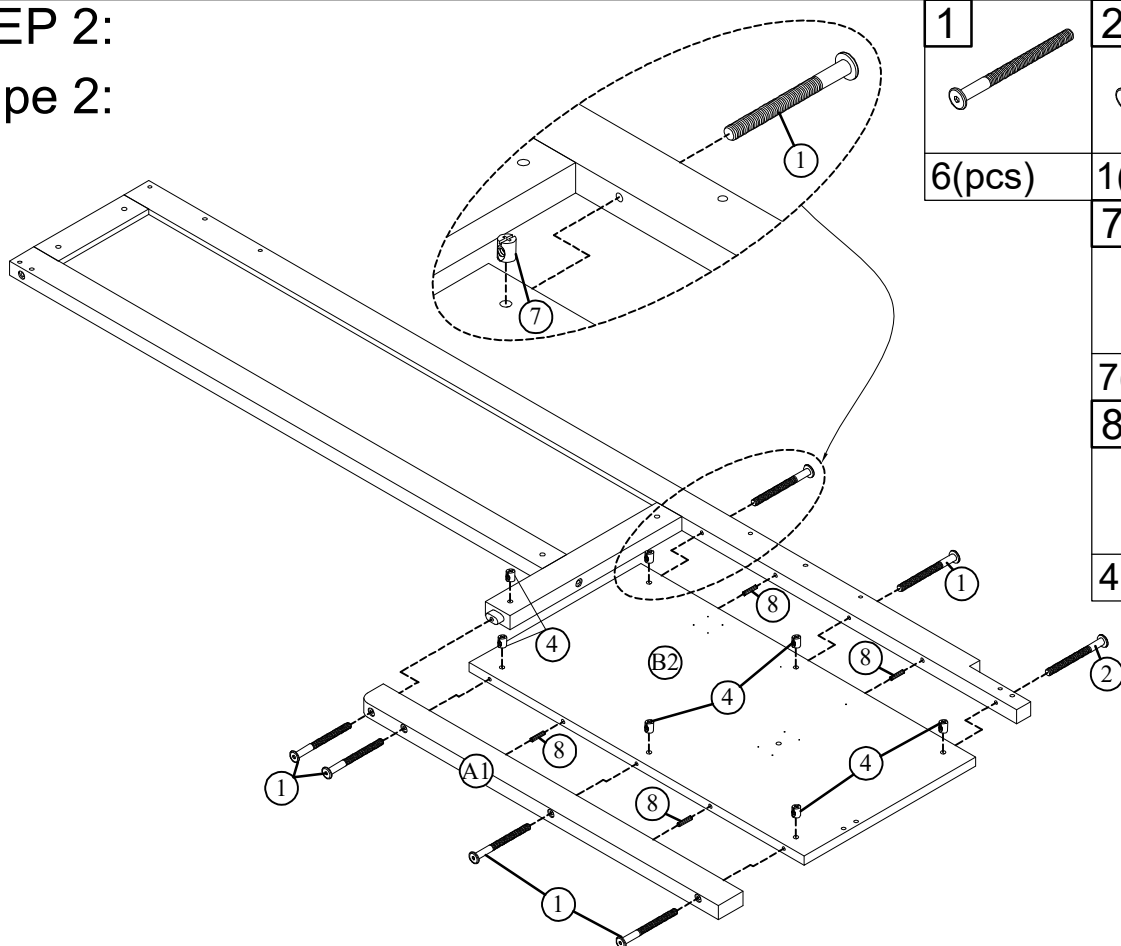
**Étape 1:**


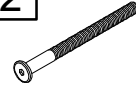

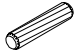


1	
4(pcs)	
7	
4(pcs)	

**STEP 2:**

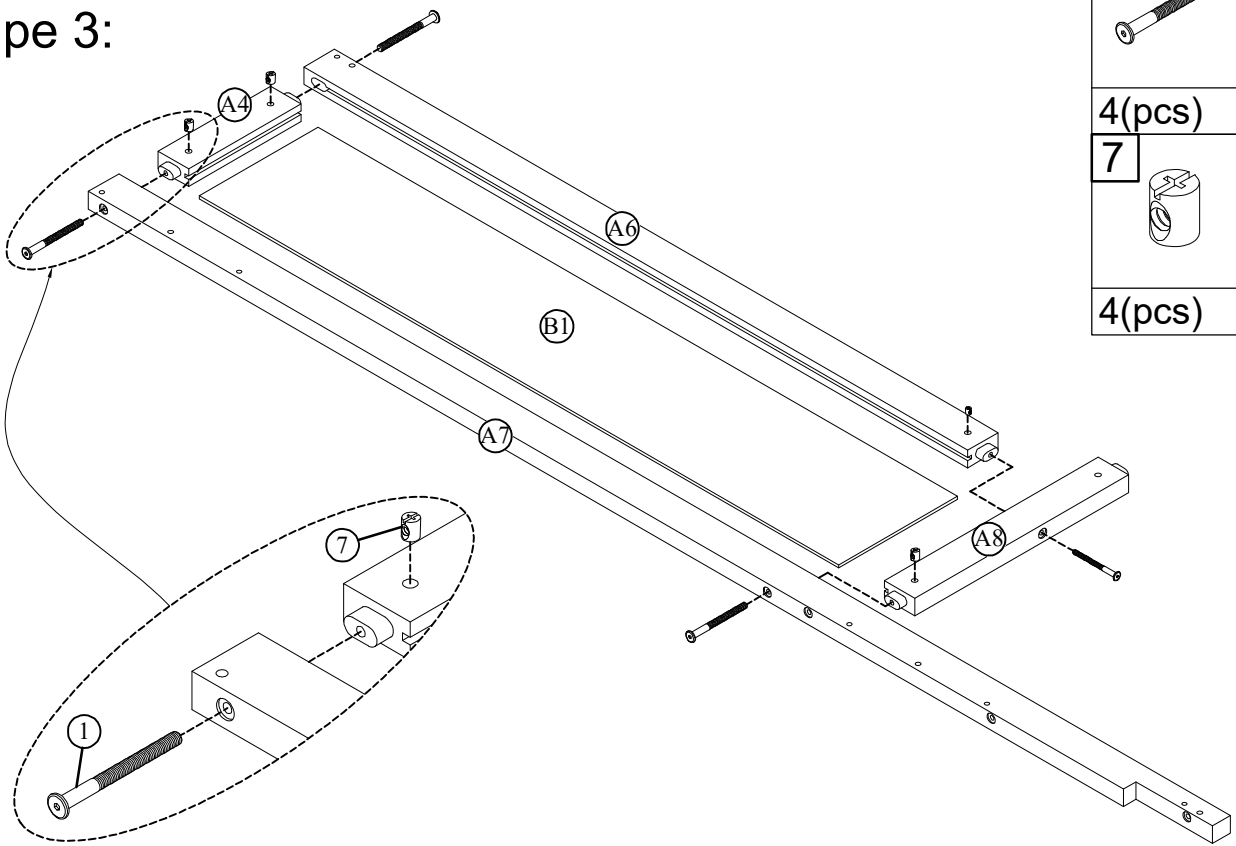
**Étape 2:**



1		2	
6(pcs)		1(pc)	
		7	
		7(pcs)	
		8	
		4(pcs)	

**STEP 3:**

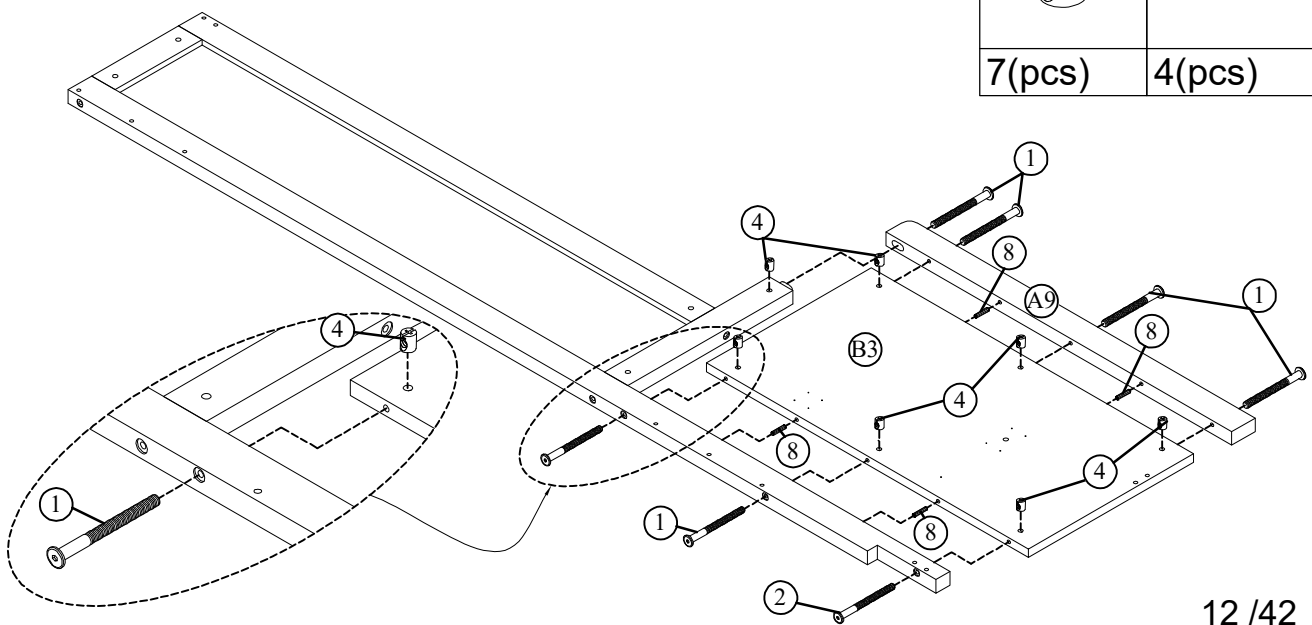
**Étape 3:**



1	
4(pcs)	
7	
4(pcs)	

**STEP 4:**

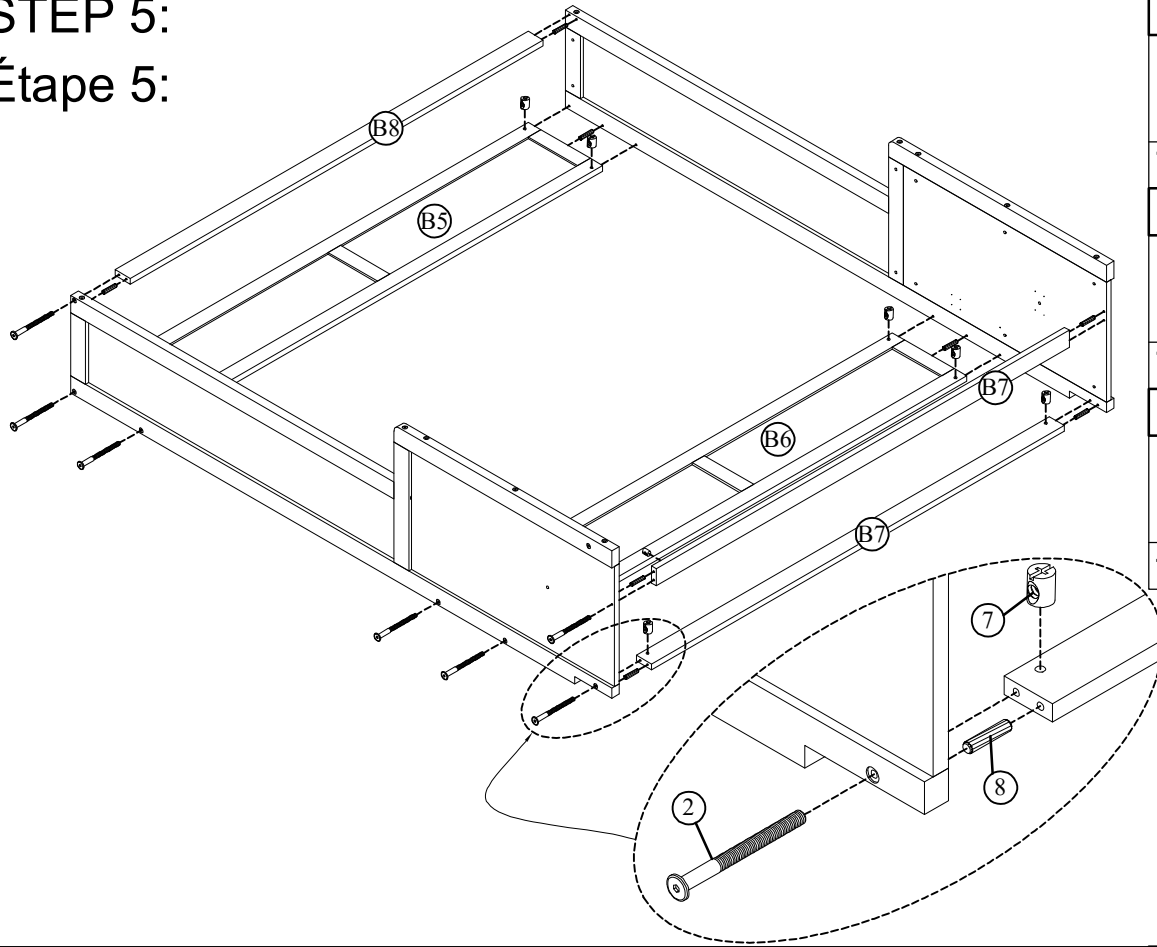
**Étape 4:**



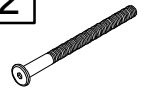
1		2	
6(pcs)		1(pc)	
7		8	
7(pcs)		4(pcs)	

**STEP 5:**

**Étape 5:**



2



7(pcs)

7



7(pcs)

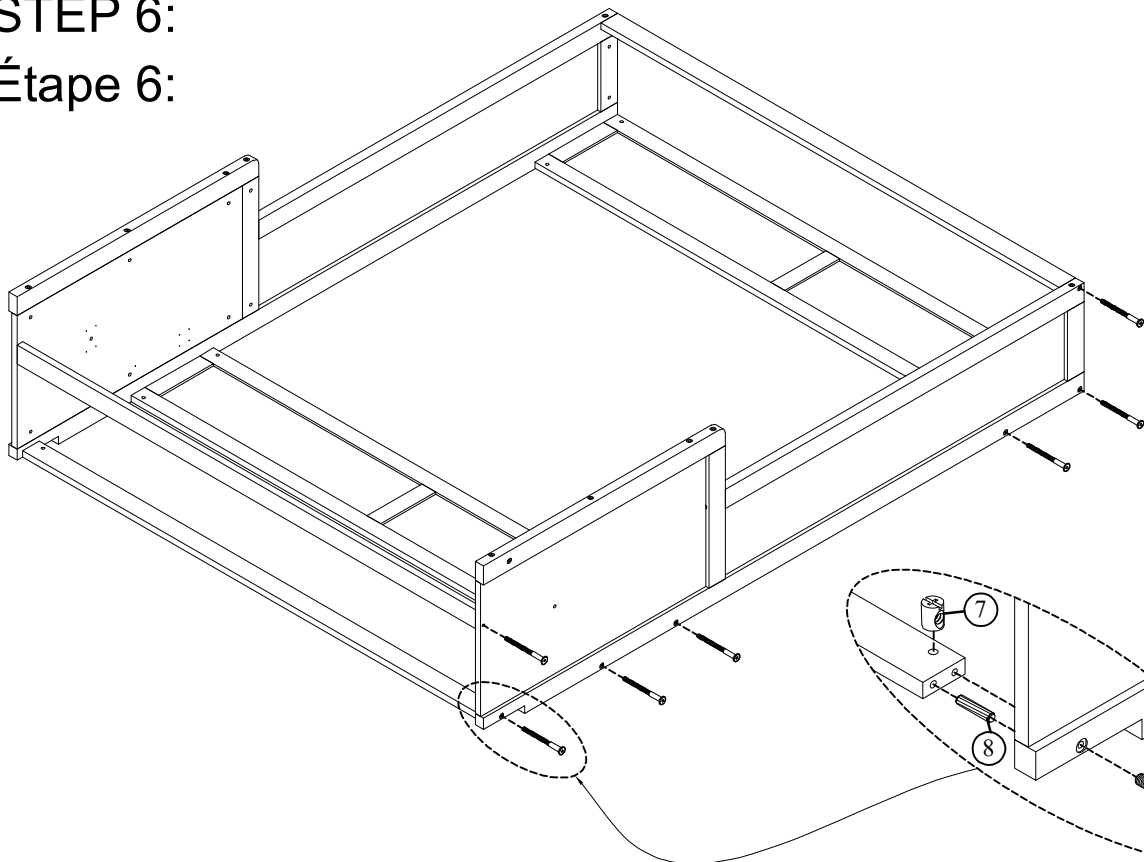
8



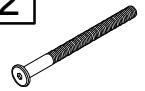
10(pcs)

**STEP 6:**

**Étape 6:**



2



7(pcs)

7

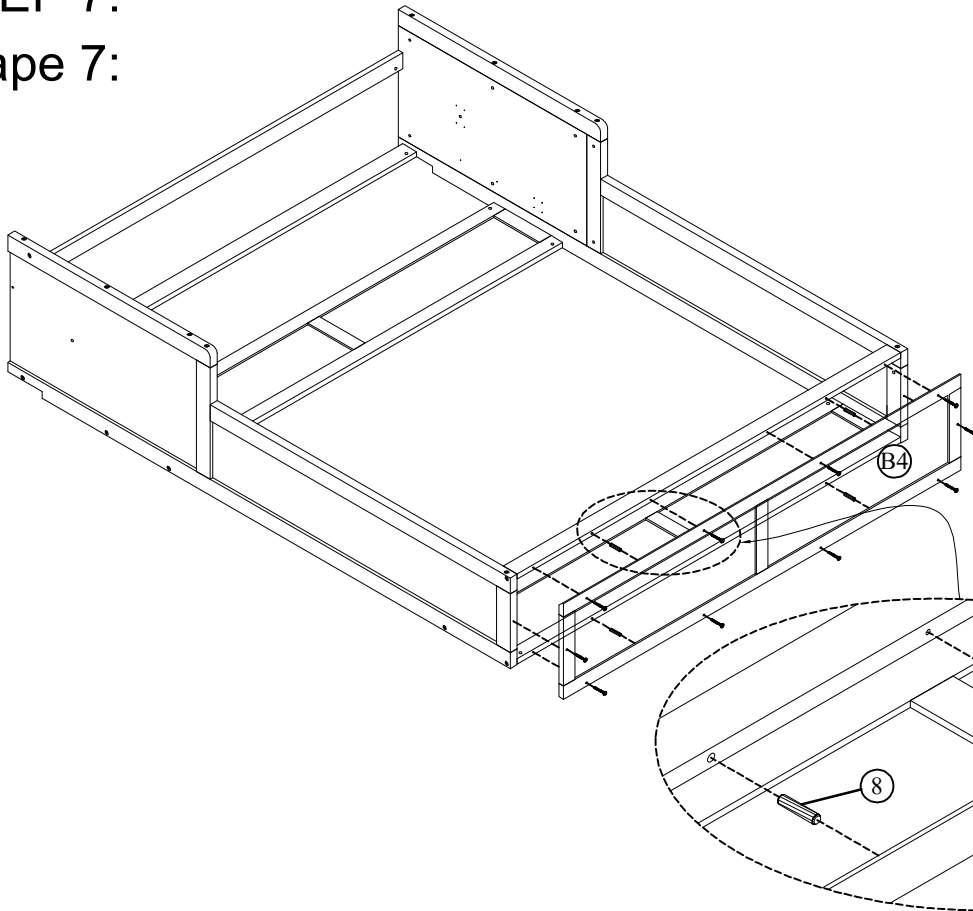


7(pcs)

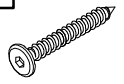


**STEP 7:**

**Étape 7:**



6



10(pcs)

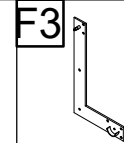
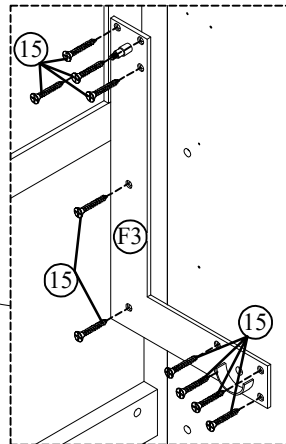
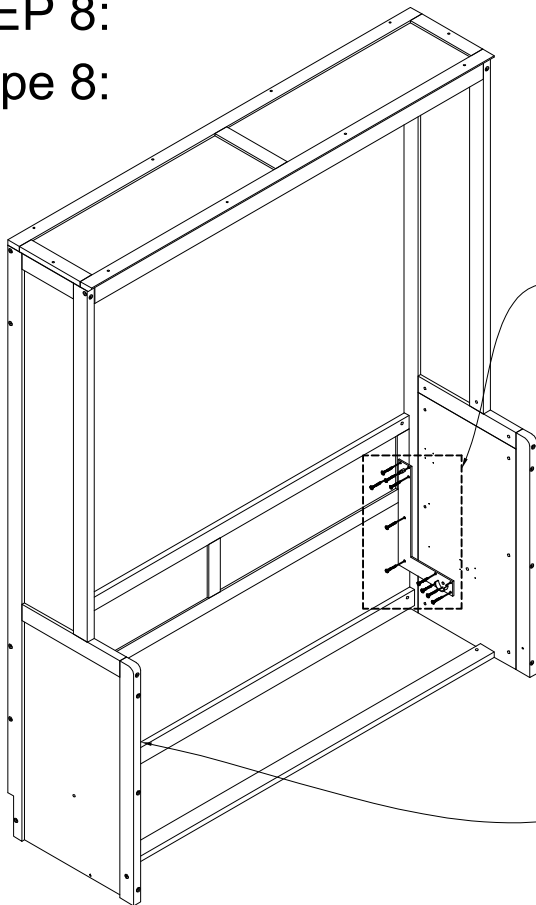
8



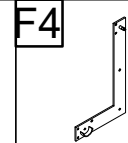
4(pcs)

**STEP 8:**

**Étape 8:**



1(pc)

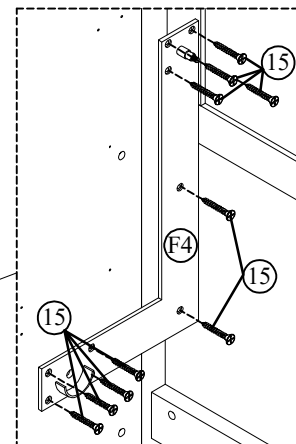


1(pc)

15



20(pcs)



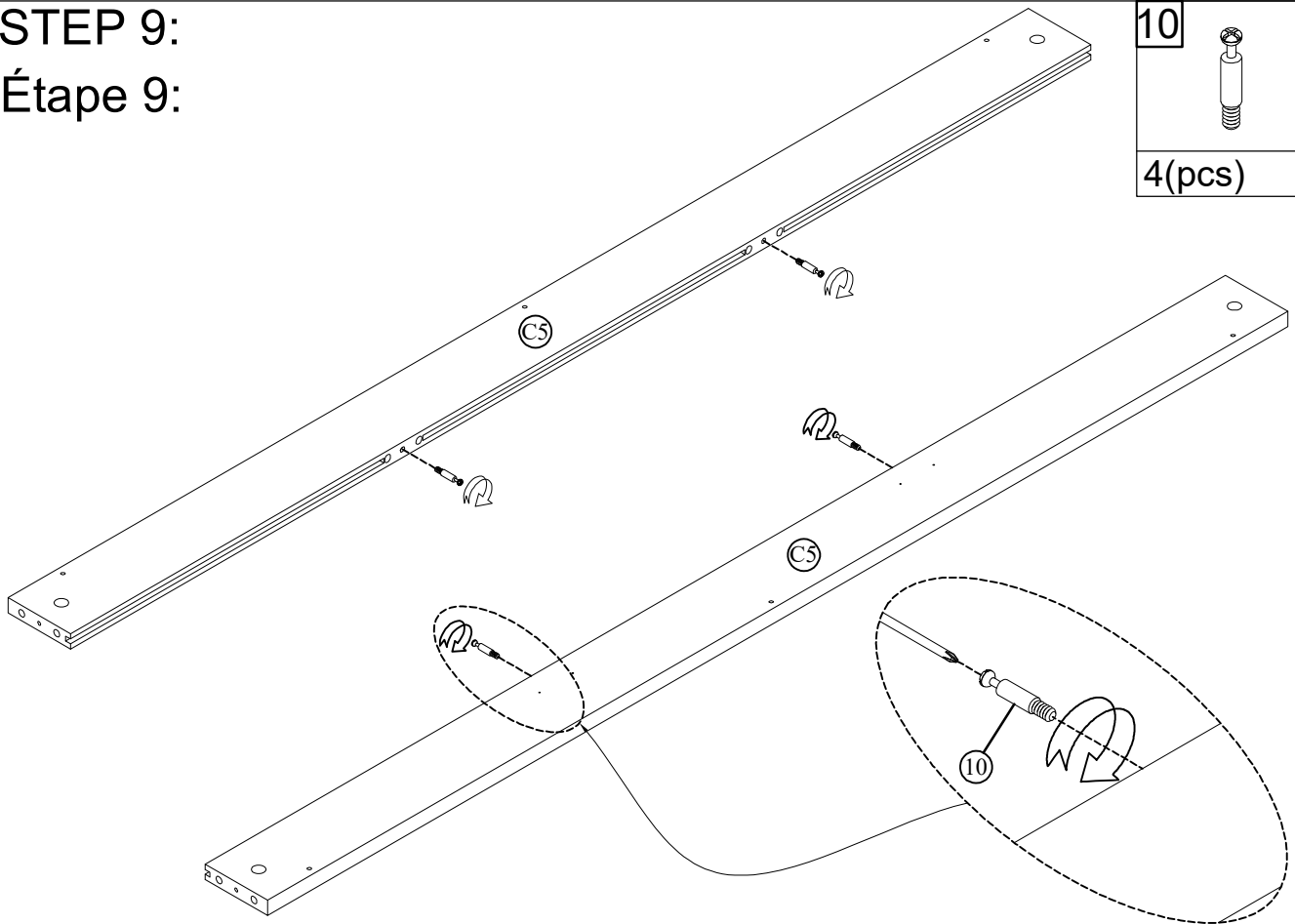
STEP 9:

Étape 9:

10

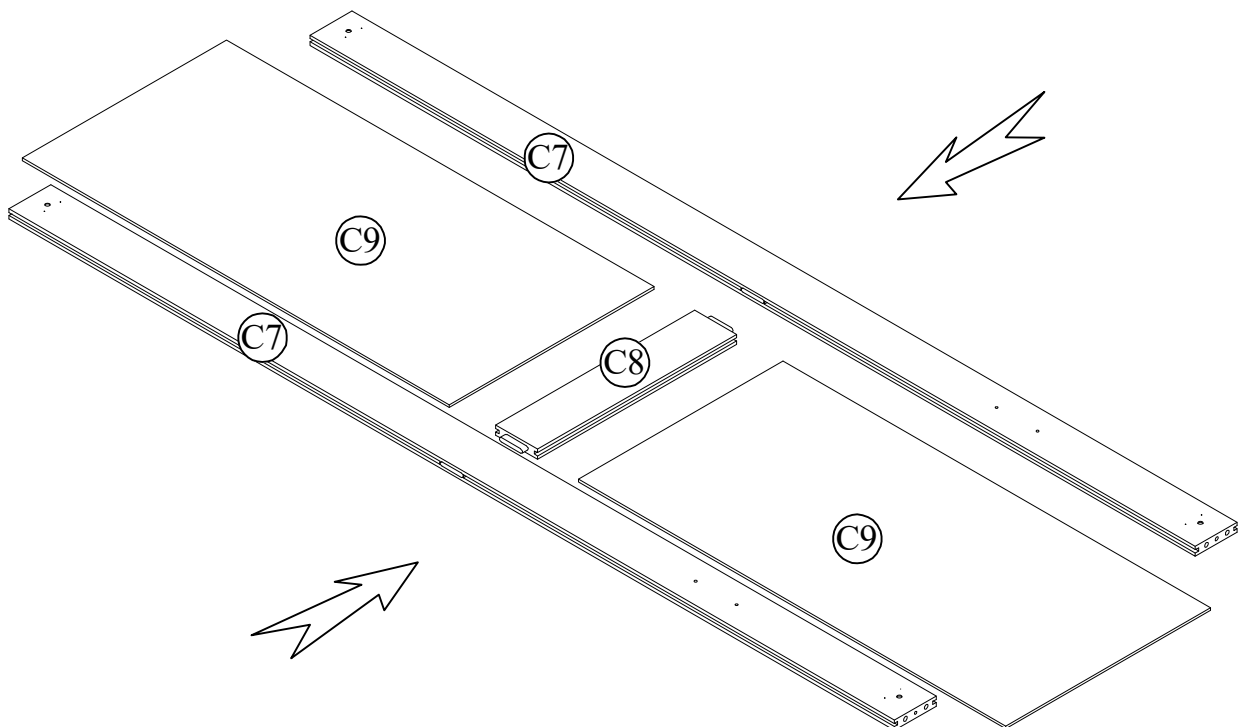


4(pcs)



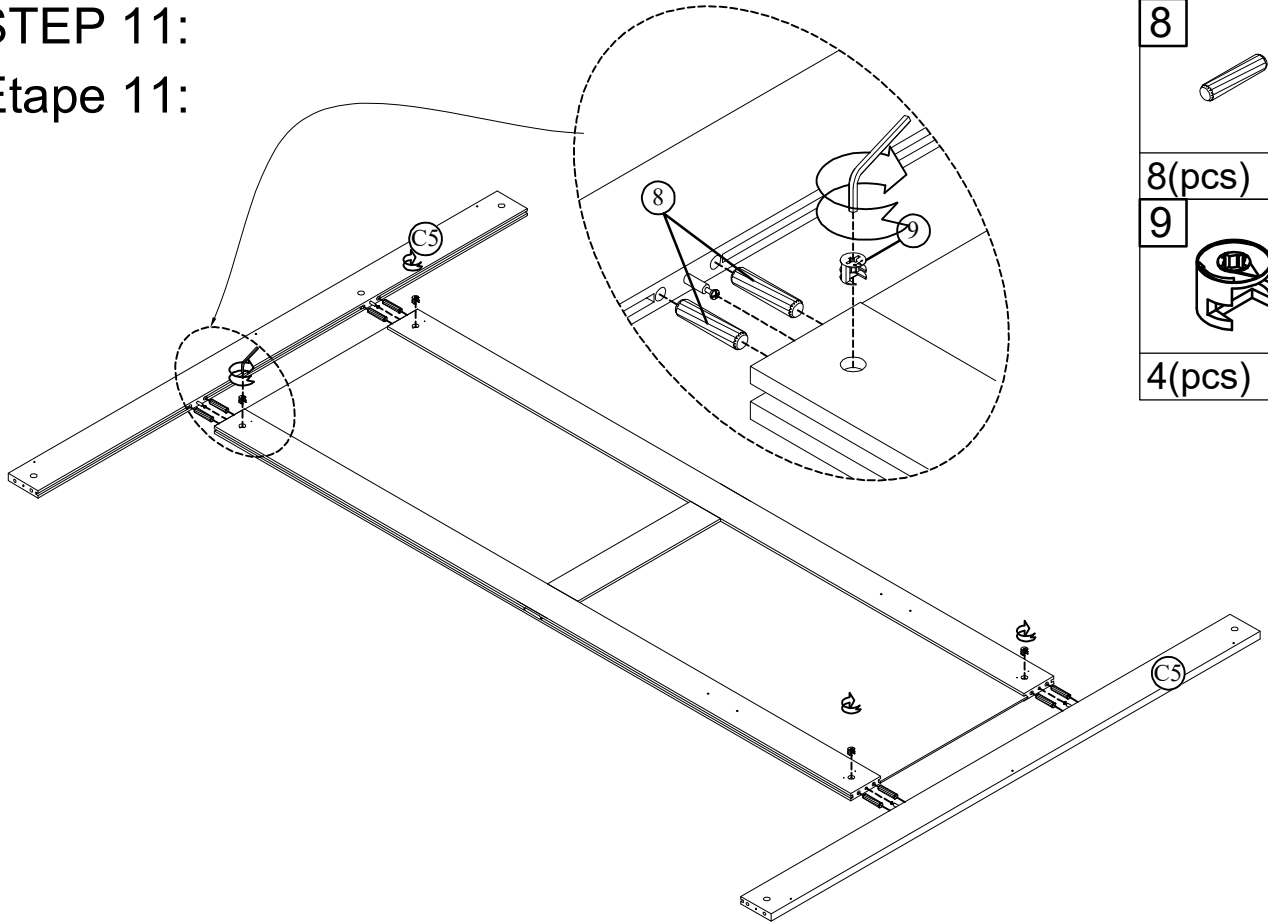
STEP 10:

Étape 10:



STEP 11:

Étape 11:



8



8(pcs)

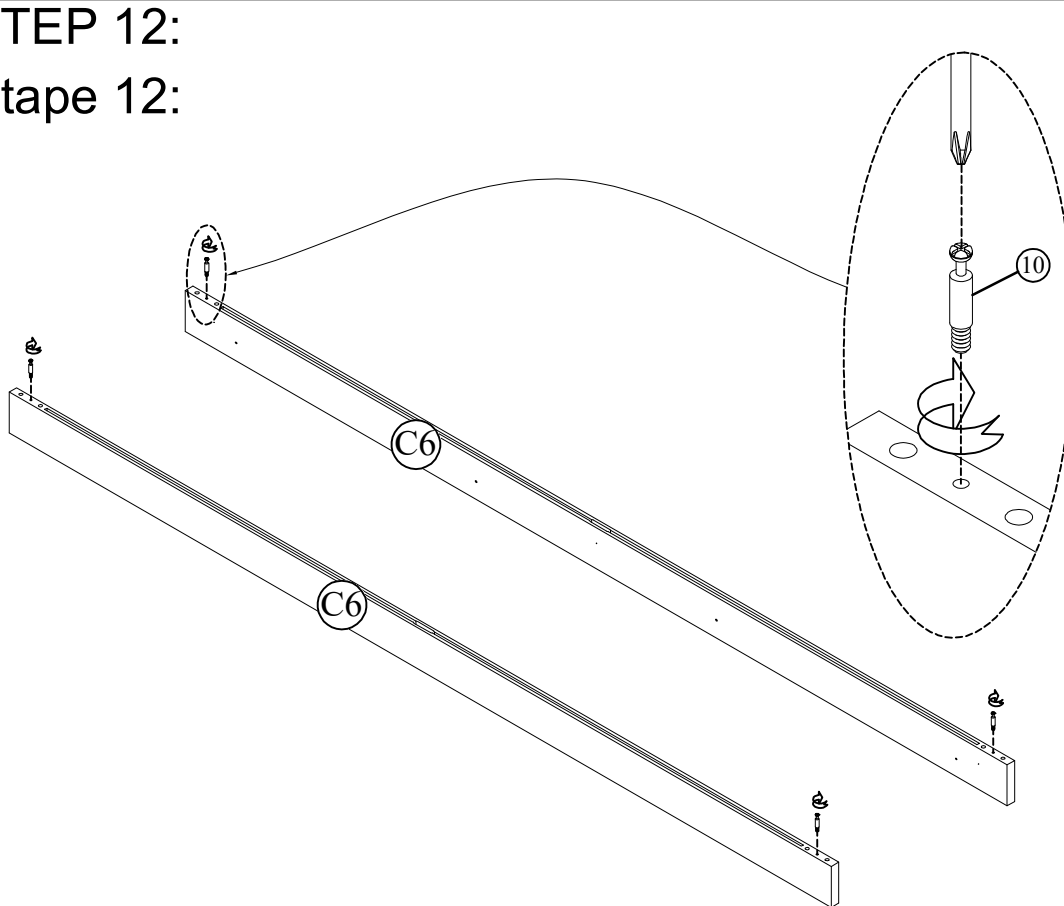
9



4(pcs)

STEP 12:

Étape 12:



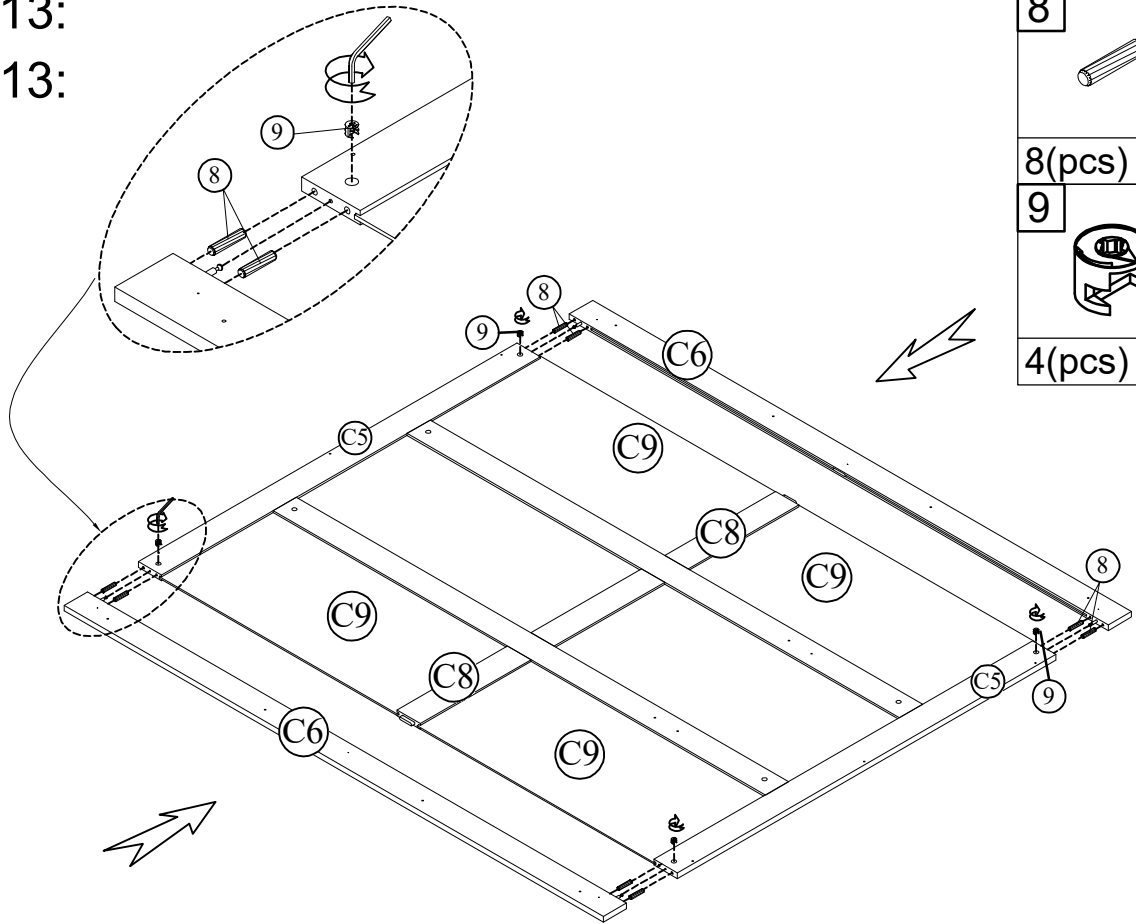
10



4(pcs)

STEP 13:

Étape 13:



8



8(pcs)

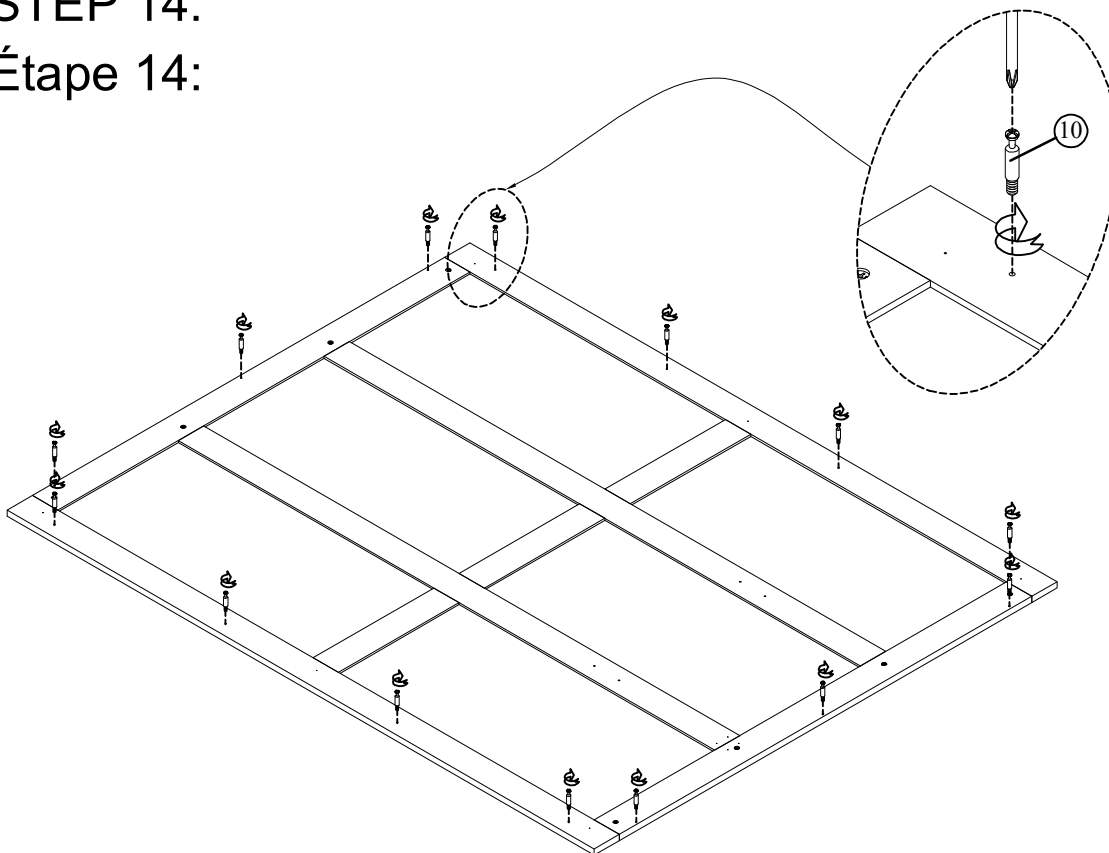
9



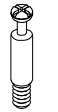
4(pcs)

STEP 14:

Étape 14:



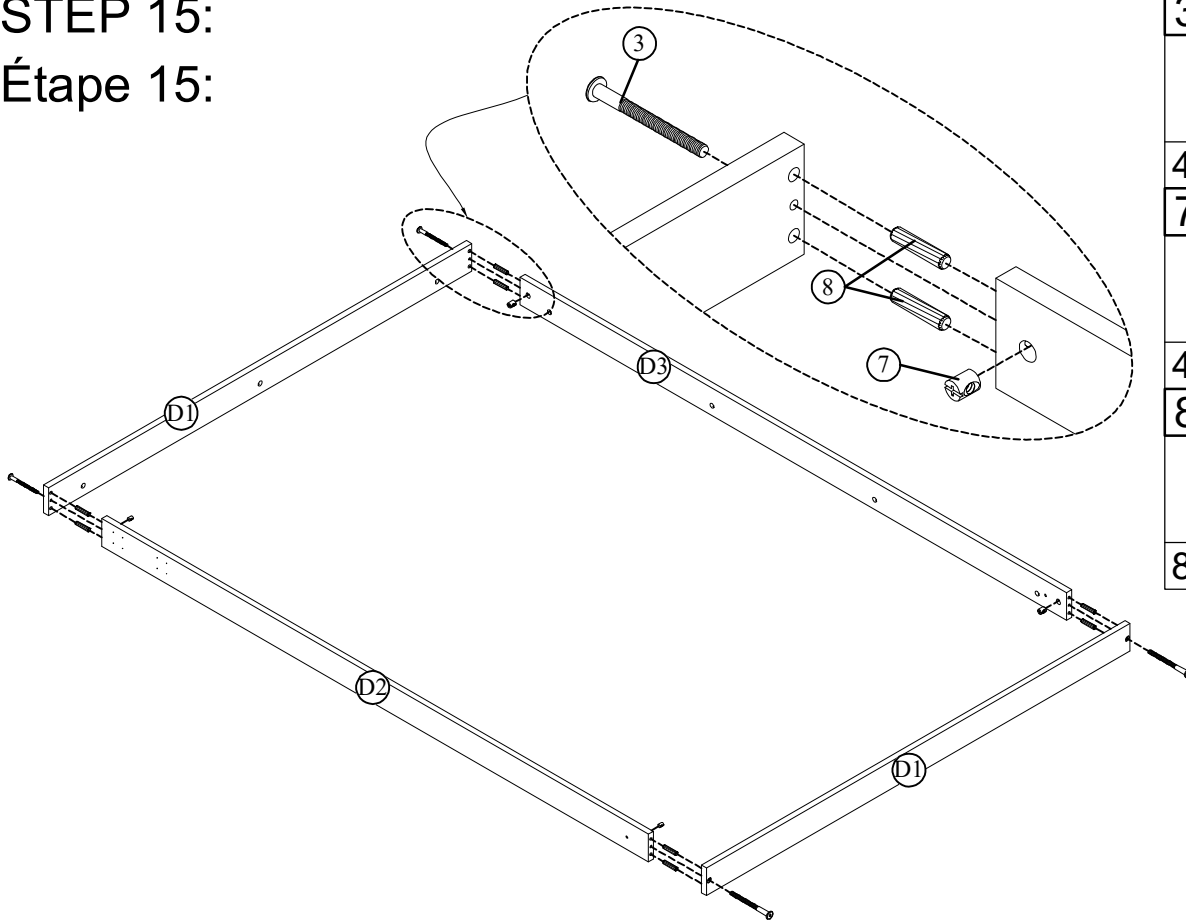
10



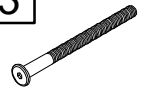
14(pcs)

STEP 15:

Étape 15:



3



4(pcs)

7



4(pcs)

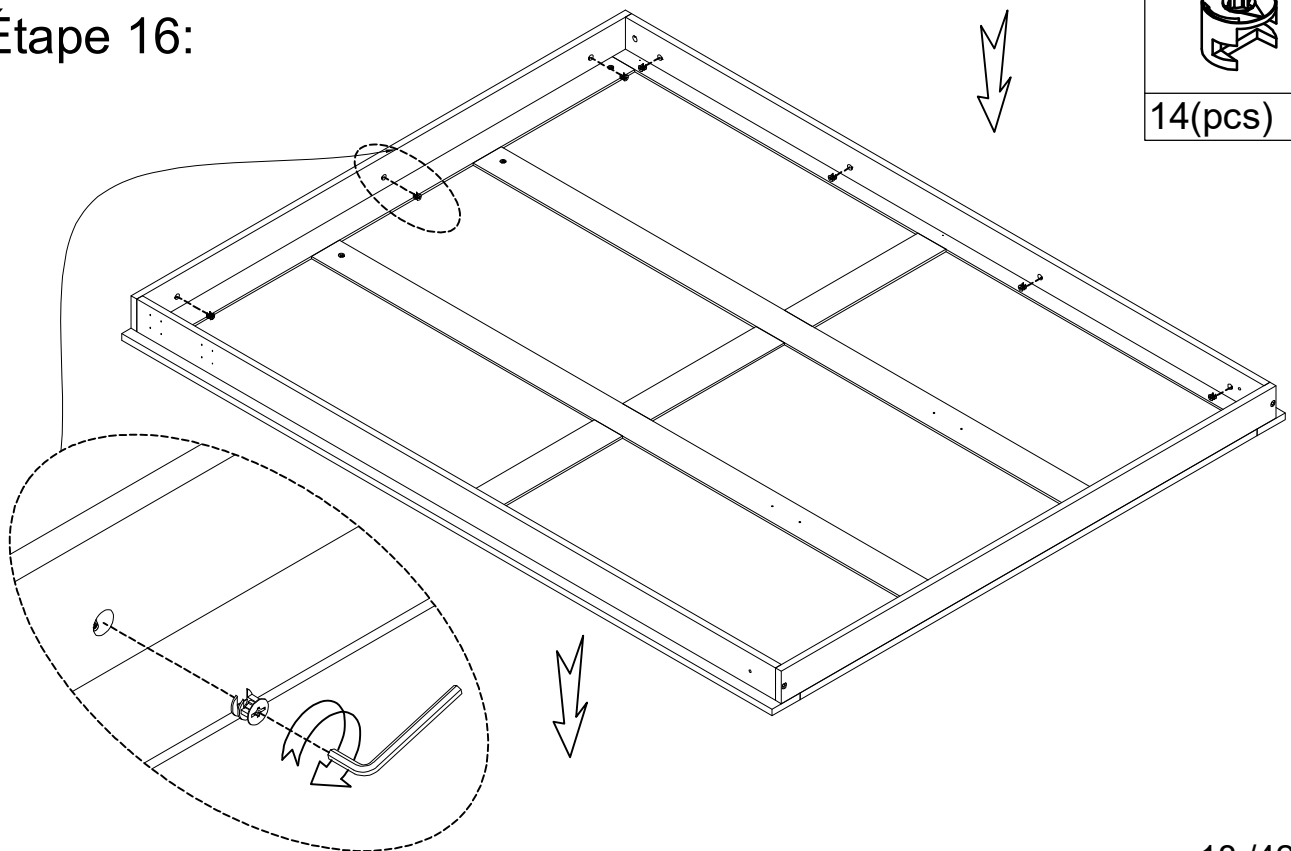
8



8(pcs)

STEP 16:

Étape 16:



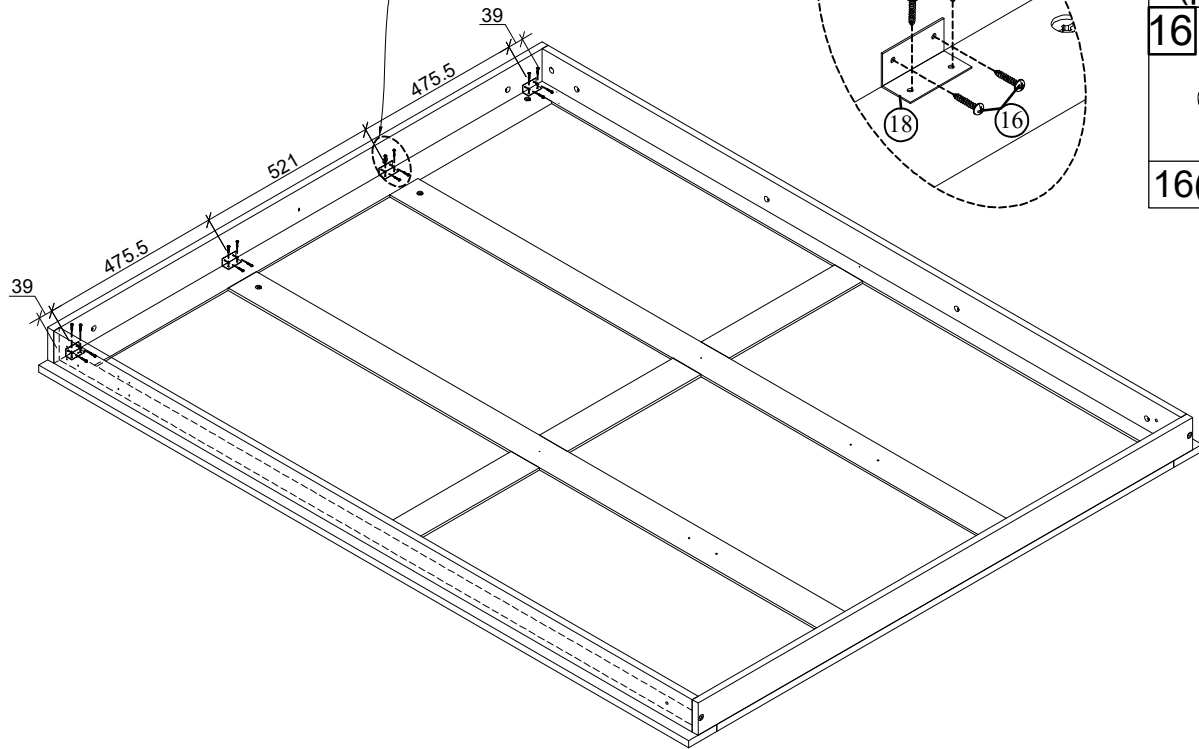
9



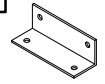
14(pcs)

STEP 17:

Étape 17:

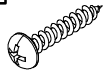


18



4(pcs)

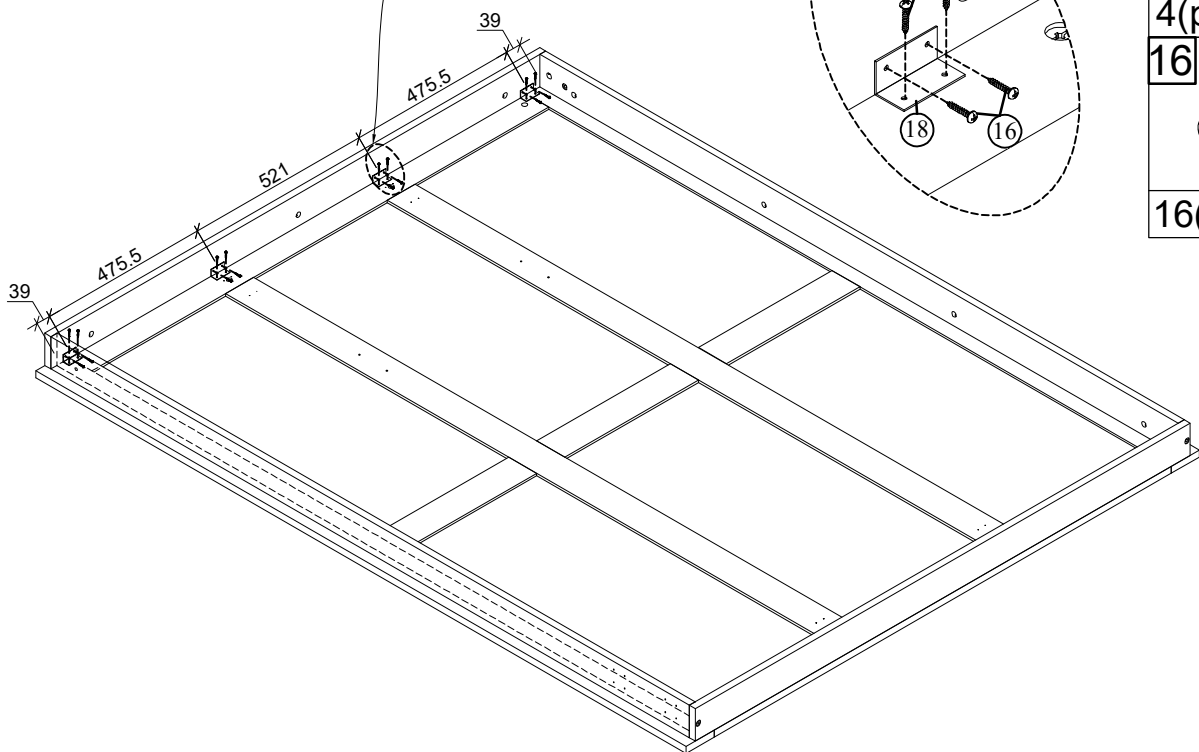
16



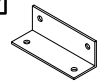
16(pcs)

STEP 18:

Étape 18:

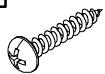


18



4(pcs)

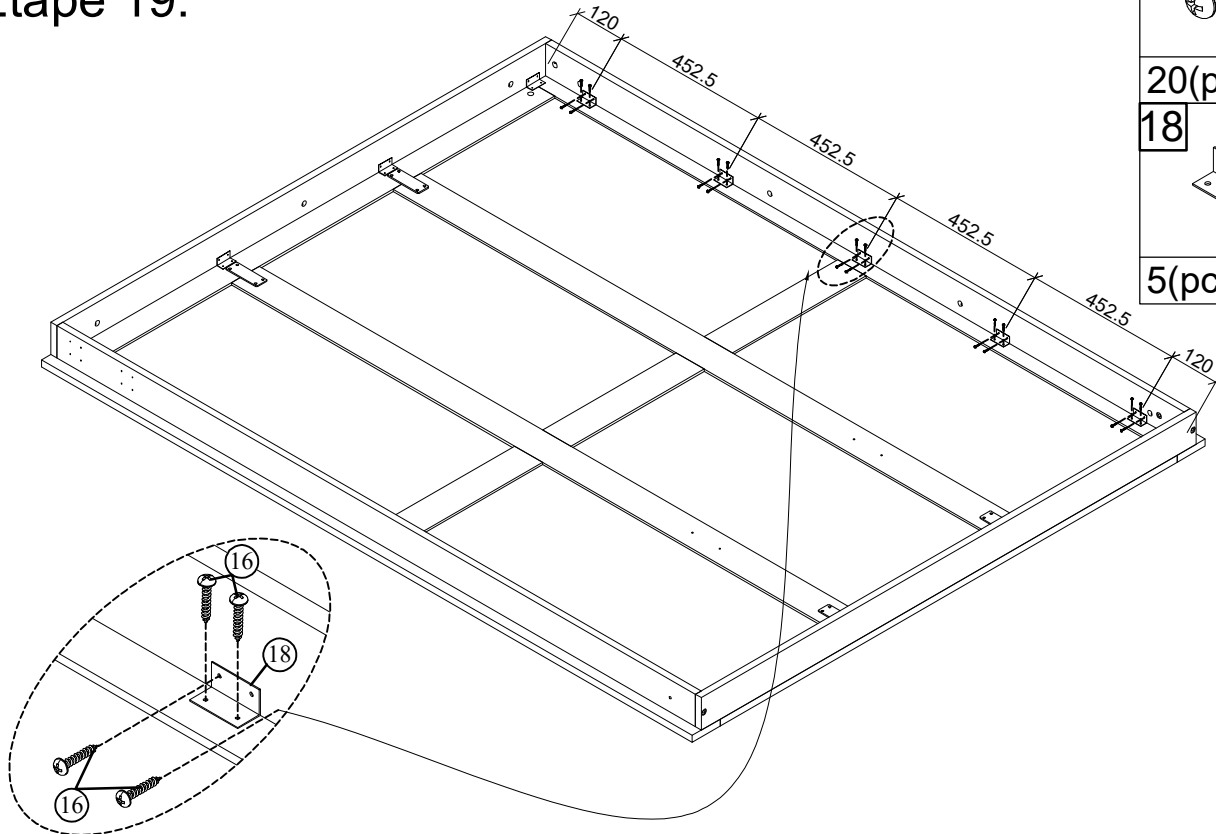
16



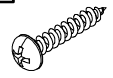
16(pcs)

STEP 19:

Étape 19:

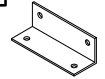


16



20(pcs)

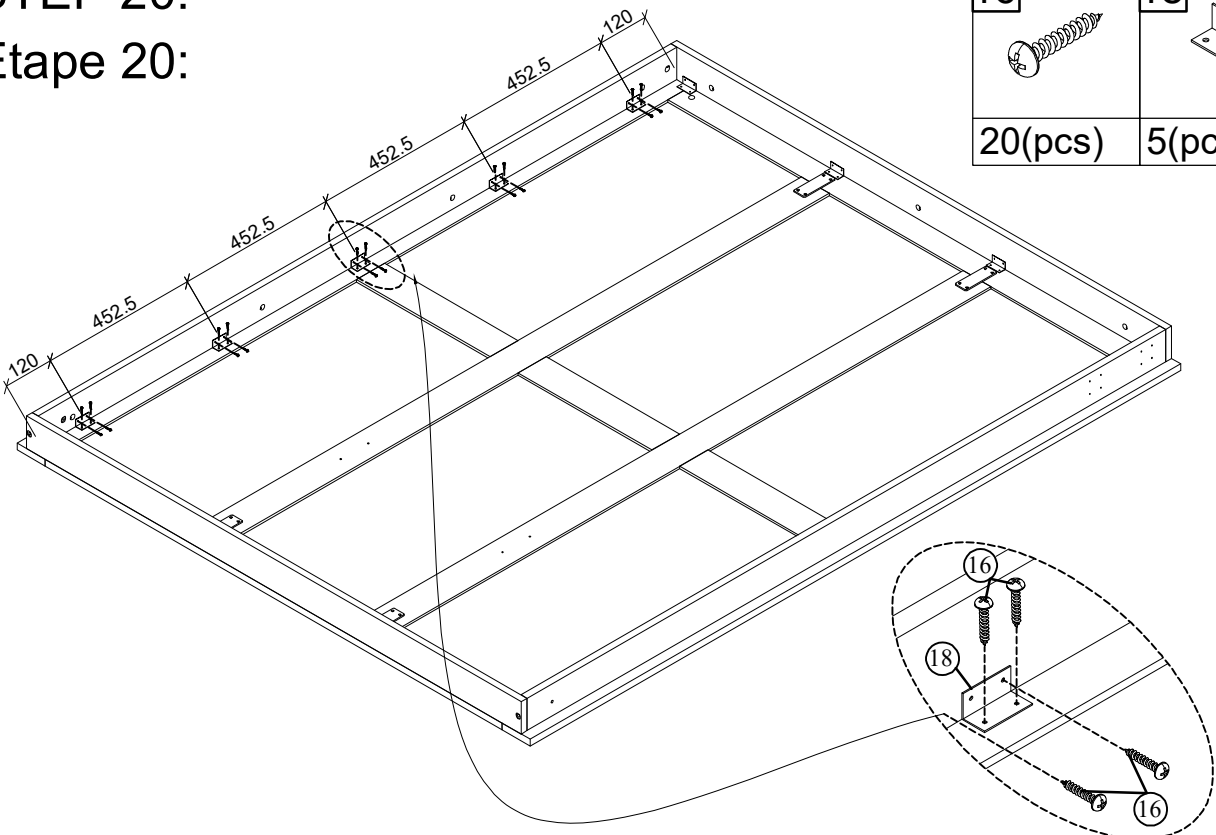
18



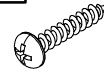
5(pcs)

STEP 20:

Étape 20:

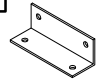


16



20(pcs)

18

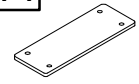


5(pcs)

STEP 21:

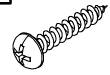
Étape 21:

14

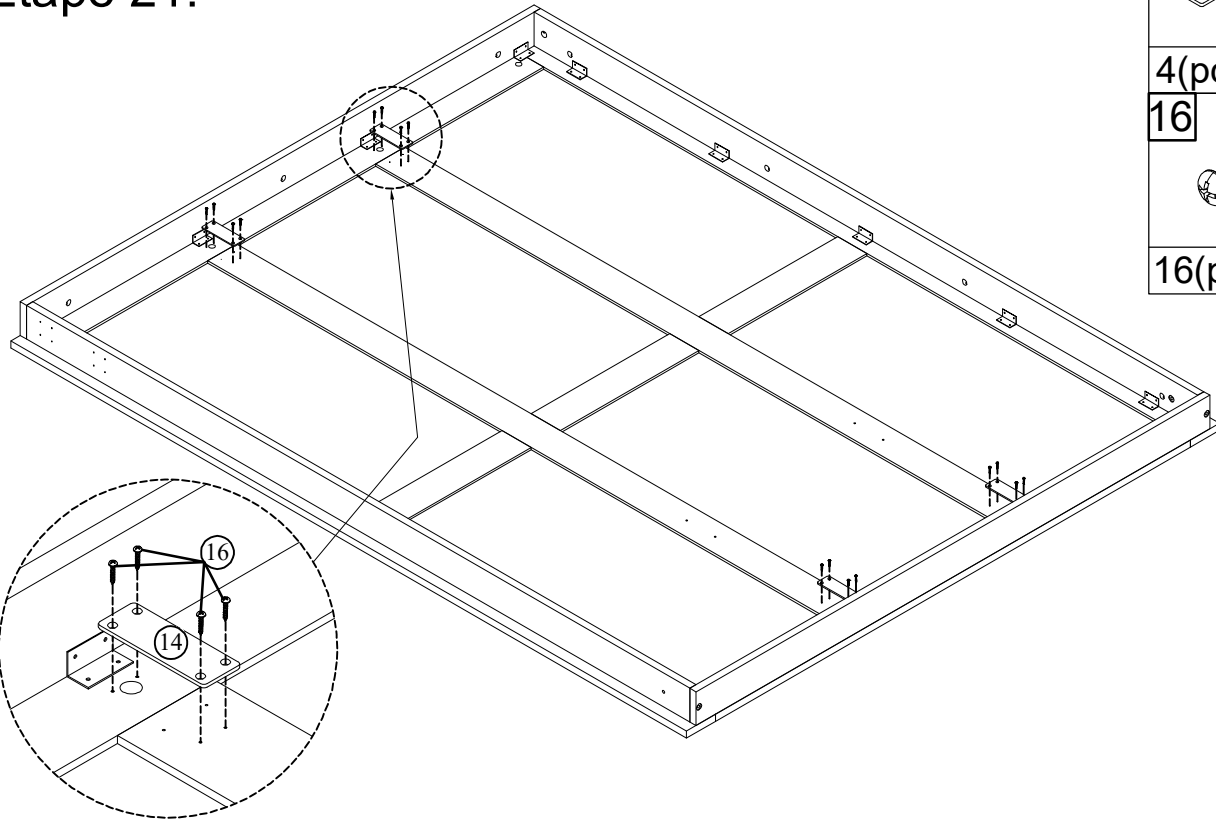


4(pcs)

16



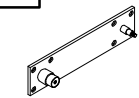
16(pcs)



STEP 22:

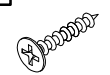
Étape 22:

F5

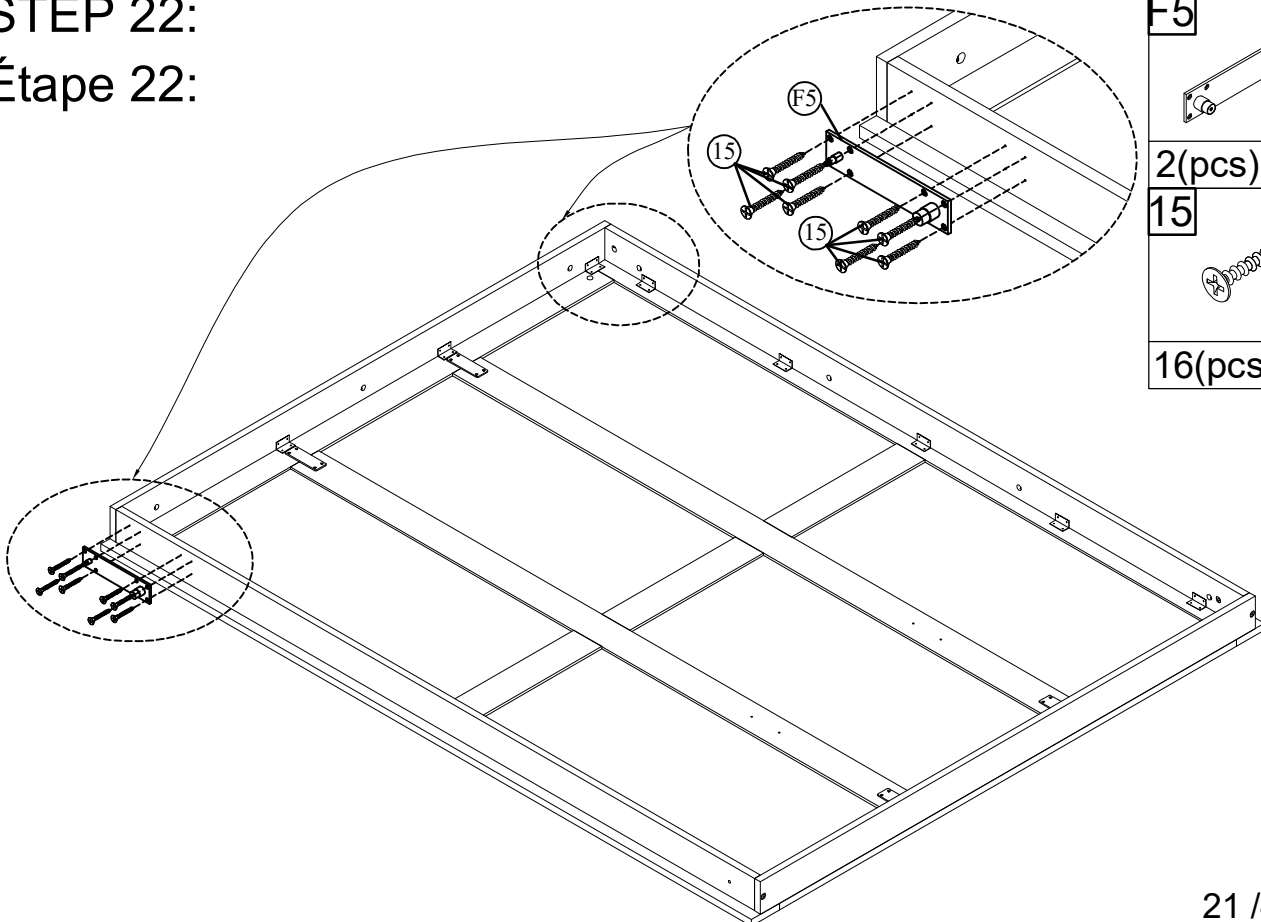


2(pcs)

15

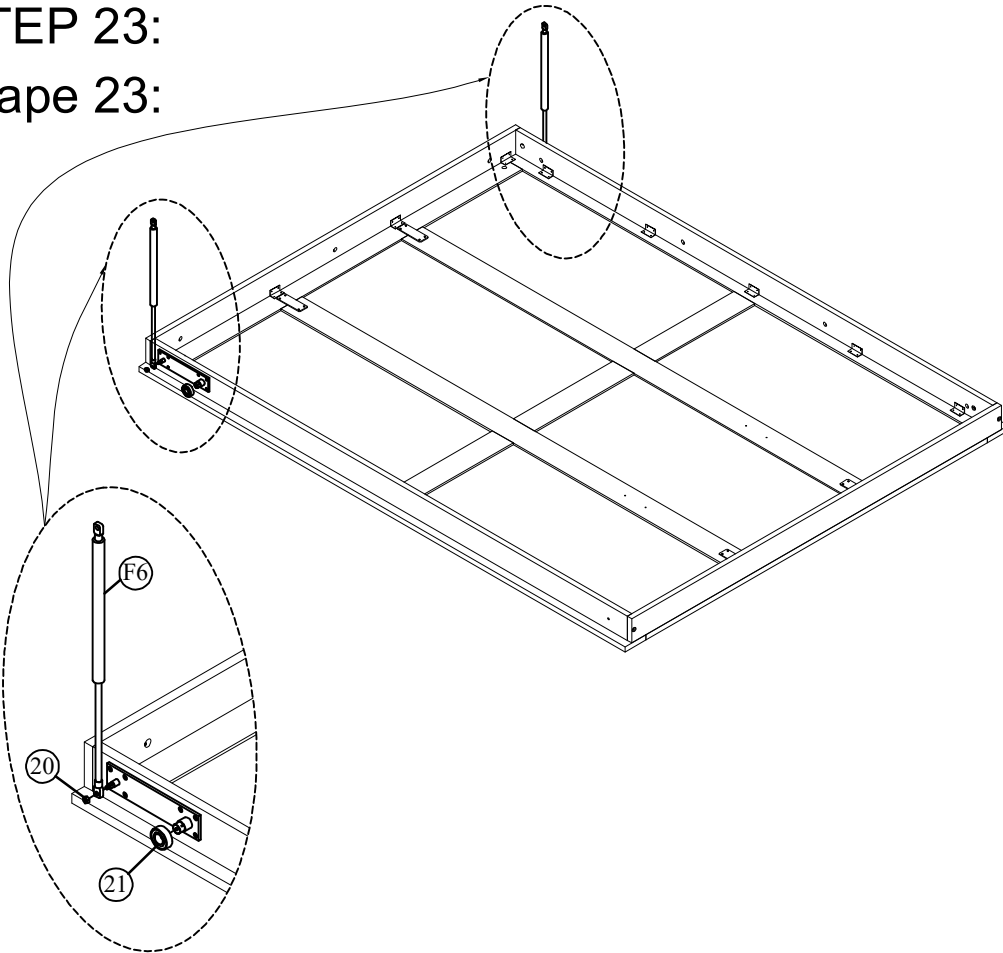


16(pcs)



**STEP 23:**

**Étape 23:**



20



2(pcs)

21



2(pcs)

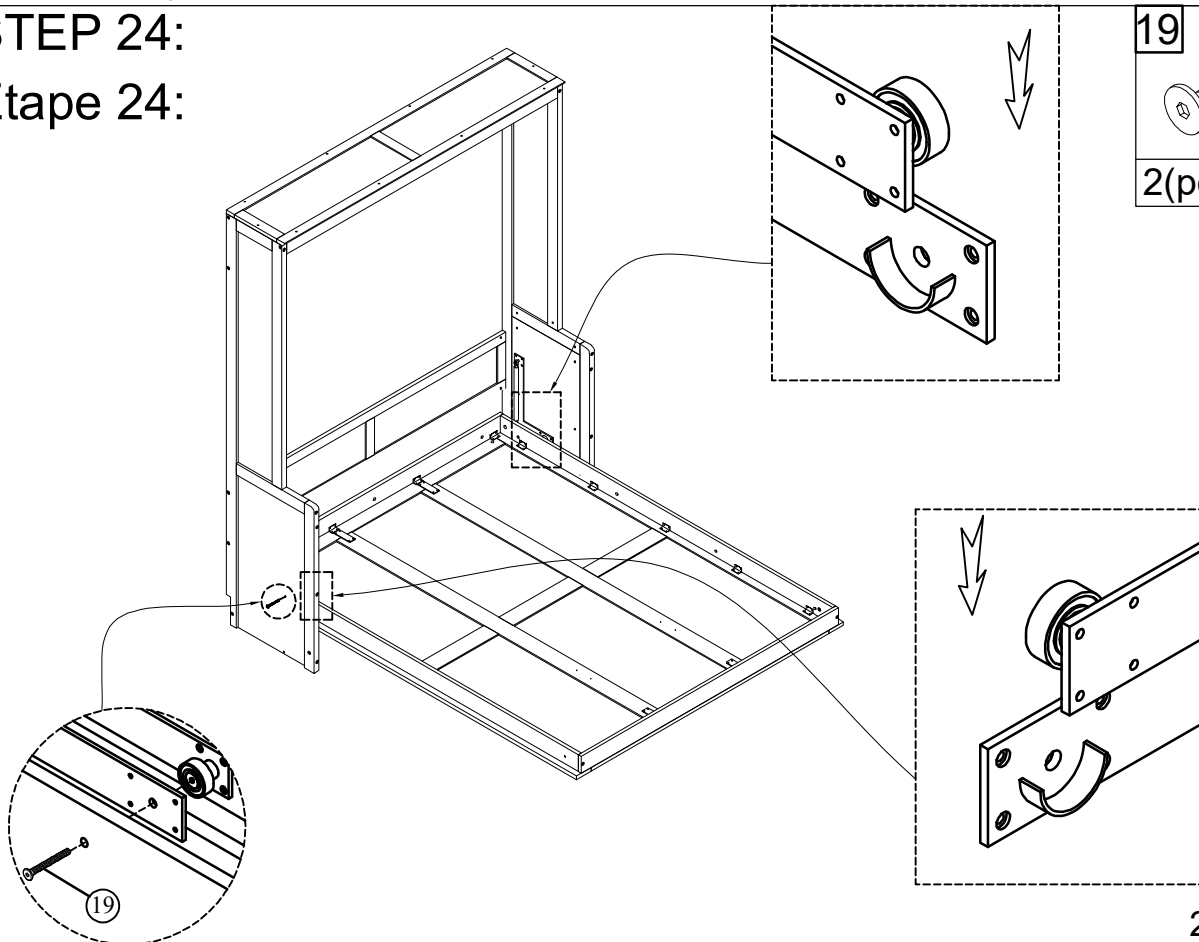
F6



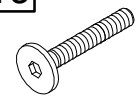
2(pcs)

**STEP 24:**

**Étape 24:**



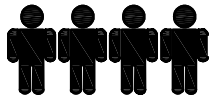
19



2(pcs)

# STEP 25:

## Étape 25:



.Requires 4 people to assemble  
(2 people hold the large cabinet  
in place and 2 people tilt the bed  
until accessories are in place)

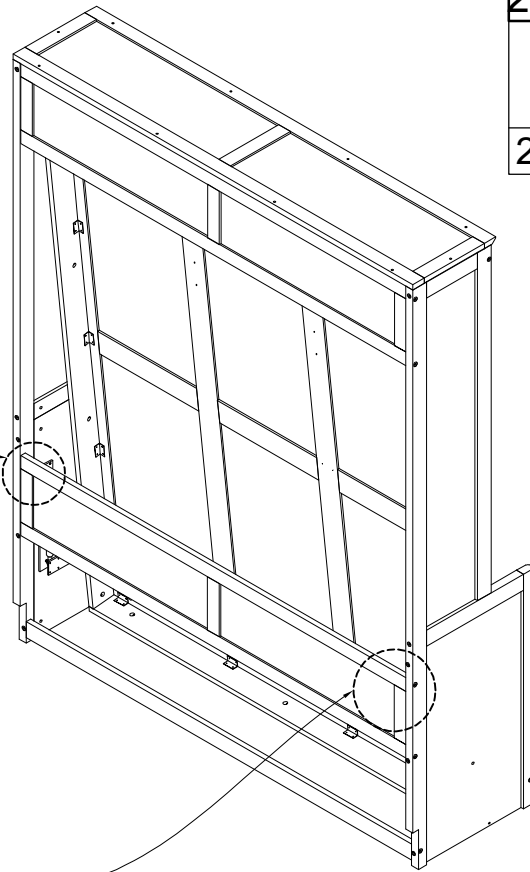
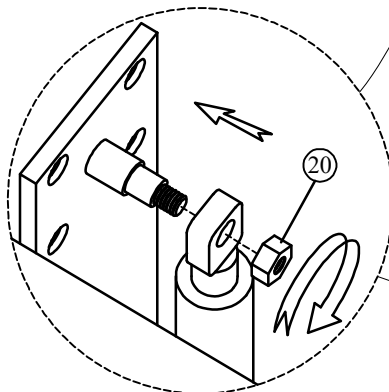


.Nécessite 4 personnes pour l'assemblage  
(2 personnes tiennent le grand meuble  
en place et 2 personnes inclinent le lit  
jusqu'à ce que les accessoires soient en place)

20

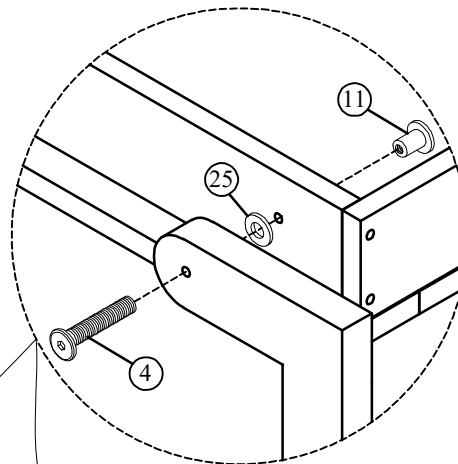
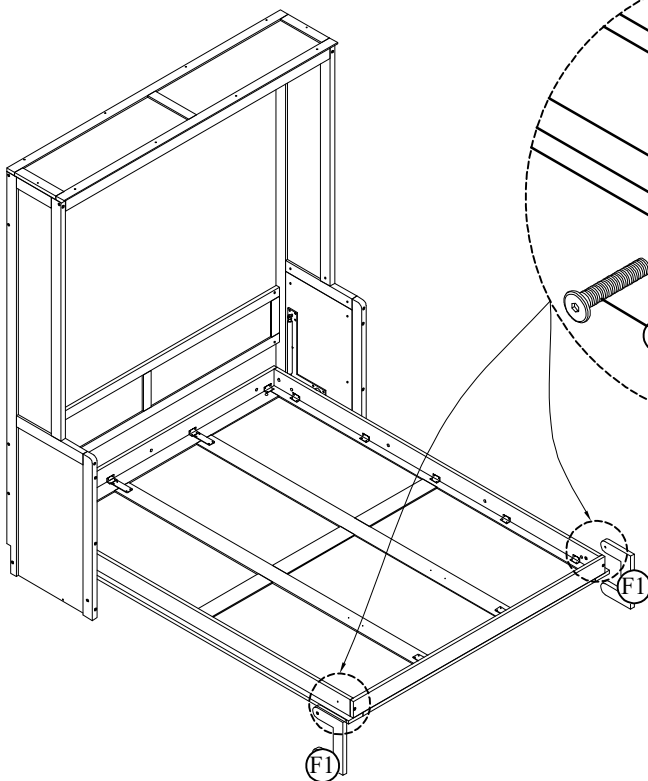


2(pcs)



# STEP 26:

## Étape 26:



4



2(pcs)

25



2(pcs)

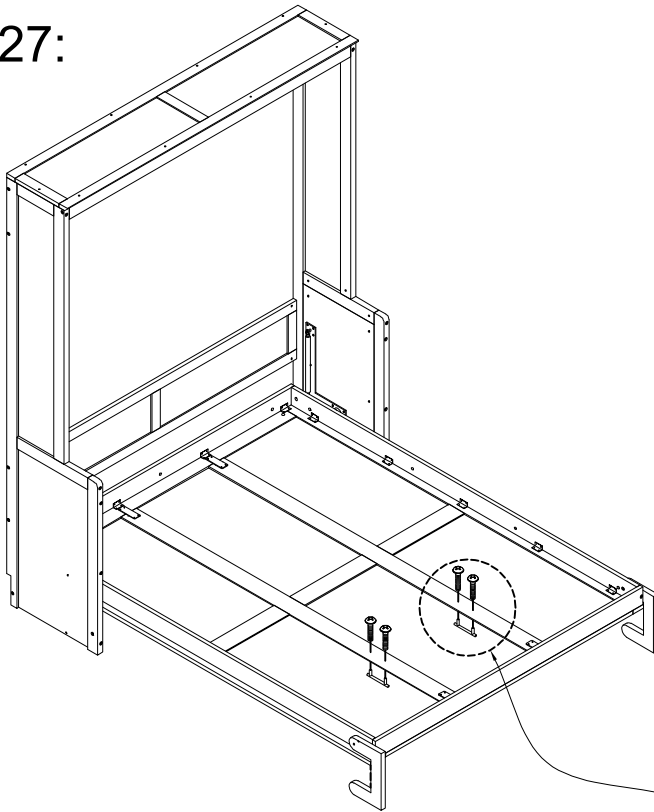
11



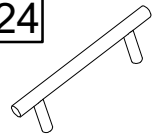
2(pcs)

STEP 27:

Étape 27:



24

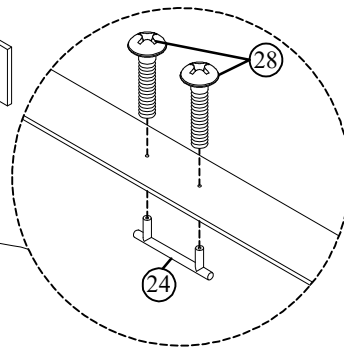


2(pcs)

28

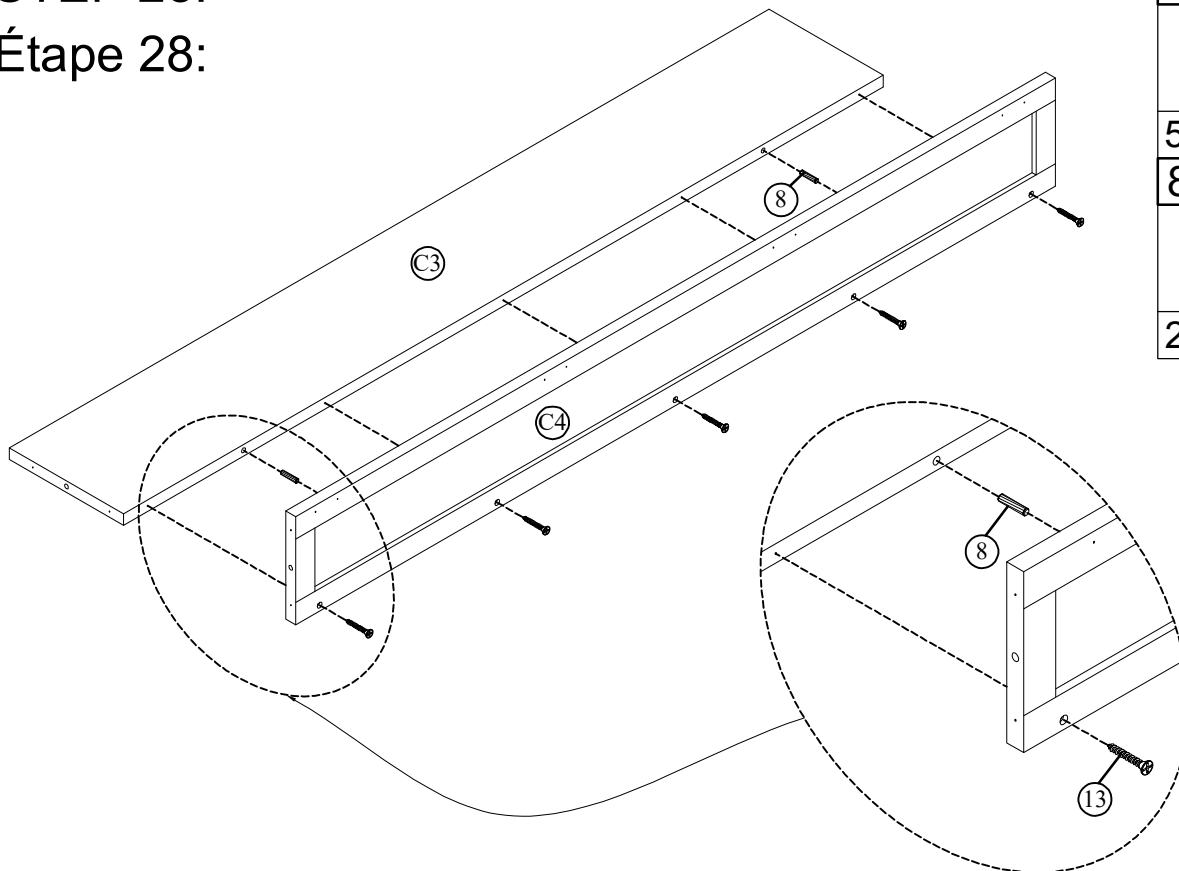


4(pcs)



STEP 28:

Étape 28:

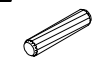


13



5(pcs)

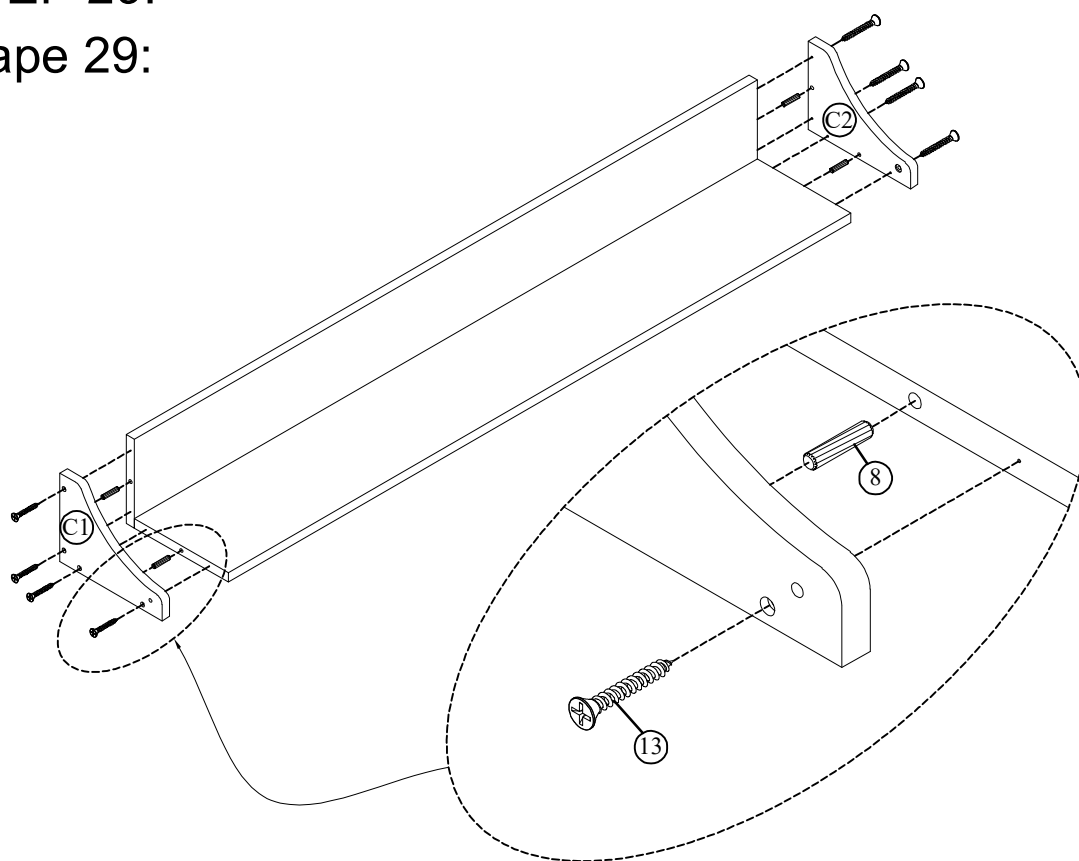
8



2(pcs)

STEP 29:

Étape 29:



13



8(pcs)

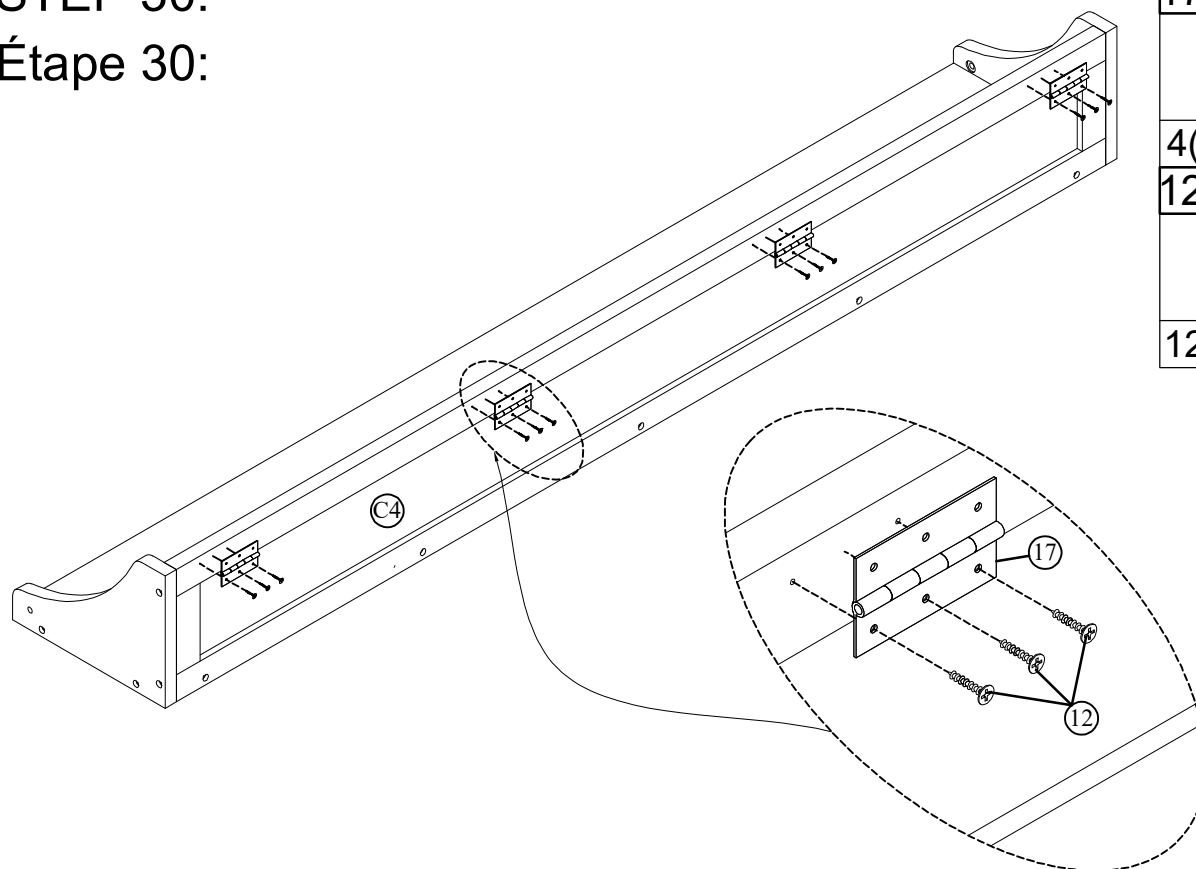
8



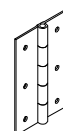
4(pcs)

STEP 30:

Étape 30:



17



4(pcs)

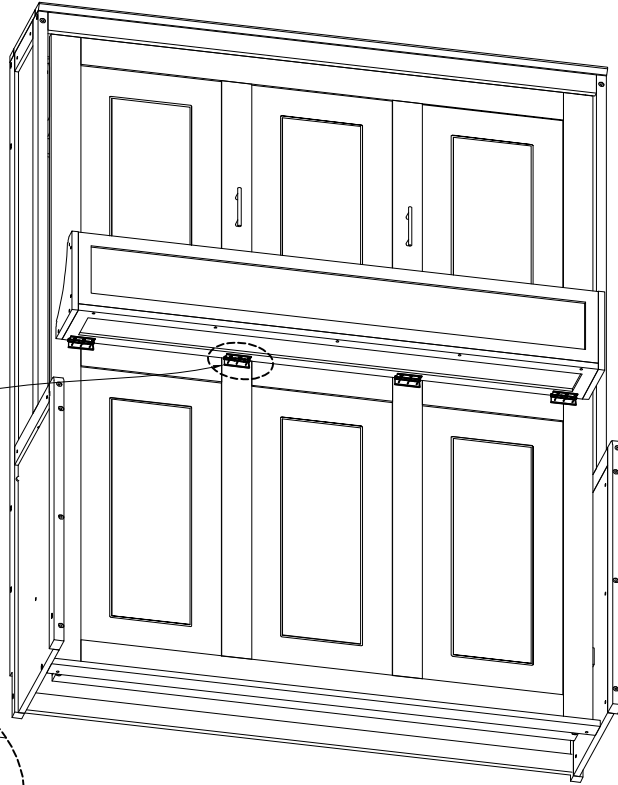
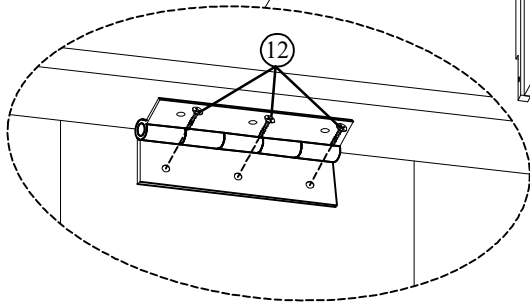
12



12(pcs)

STEP 31:

Étape 31:



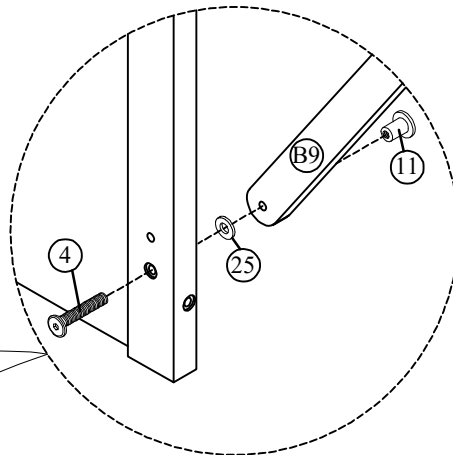
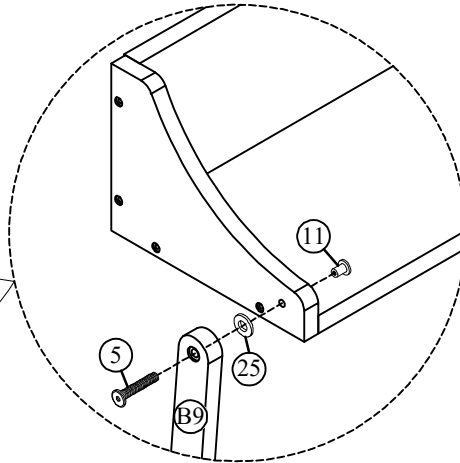
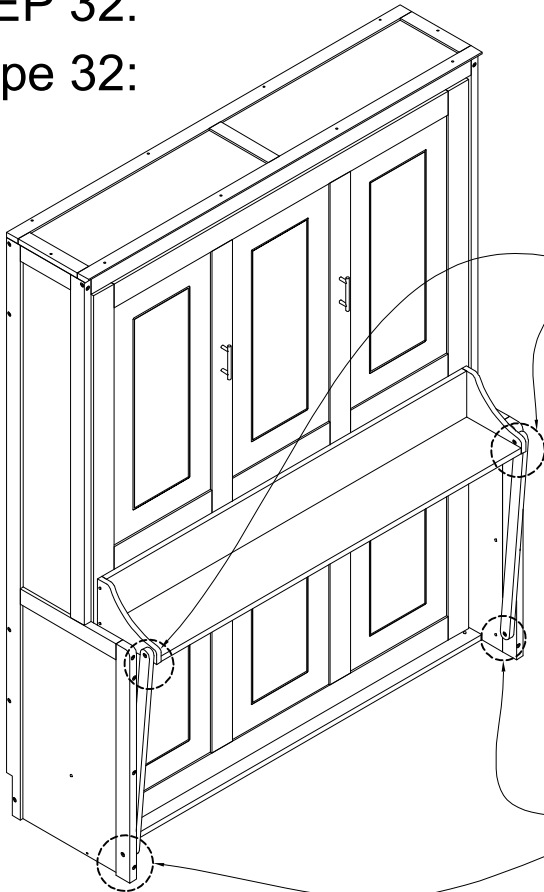
12



12(pcs)

STEP 32:

Étape 32:



4



2(pcs)

5



2(pcs)

25



4(pcs)

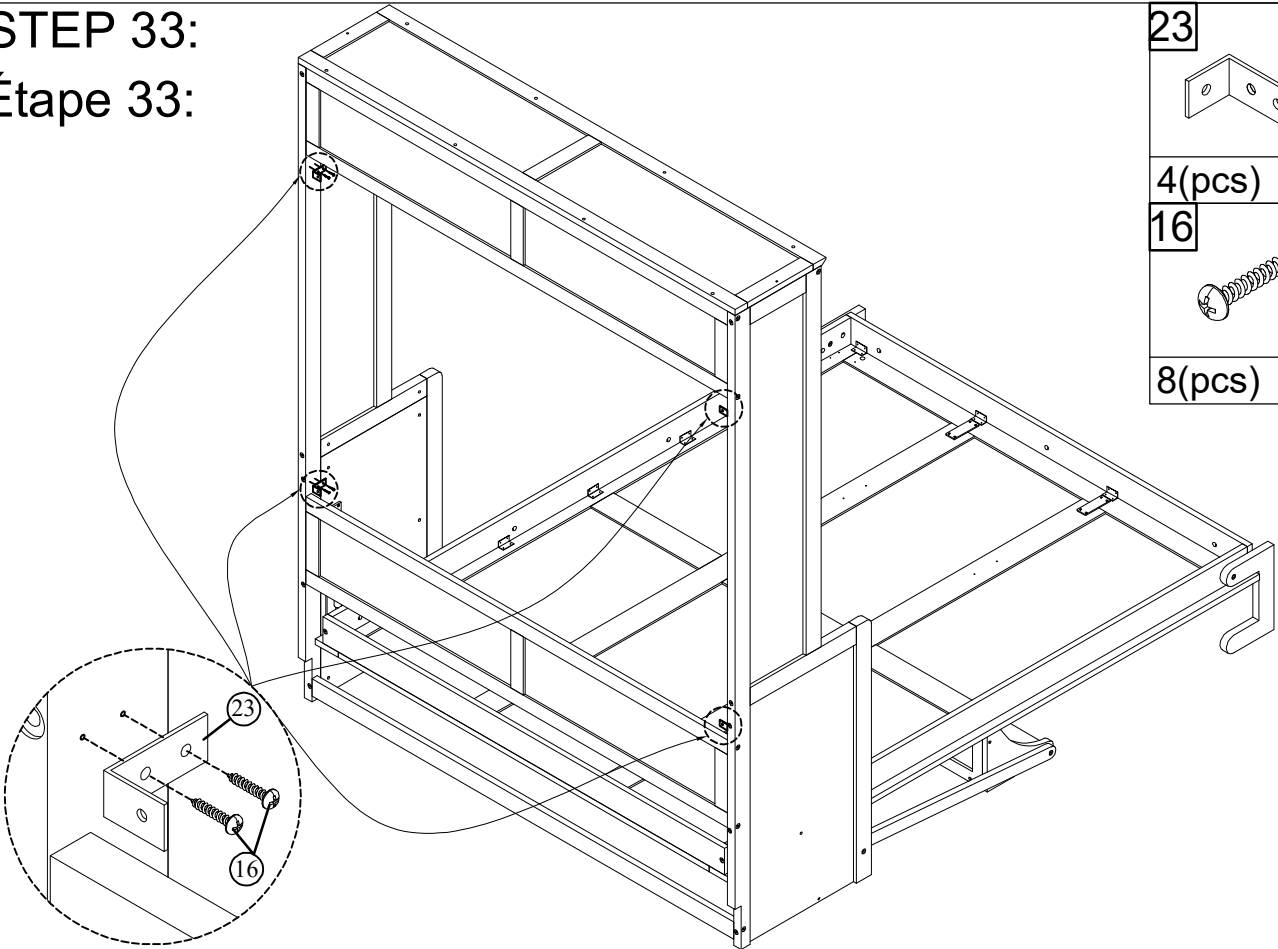
11



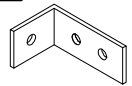
4(pcs)

STEP 33:

Étape 33:

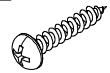


23



4(pcs)

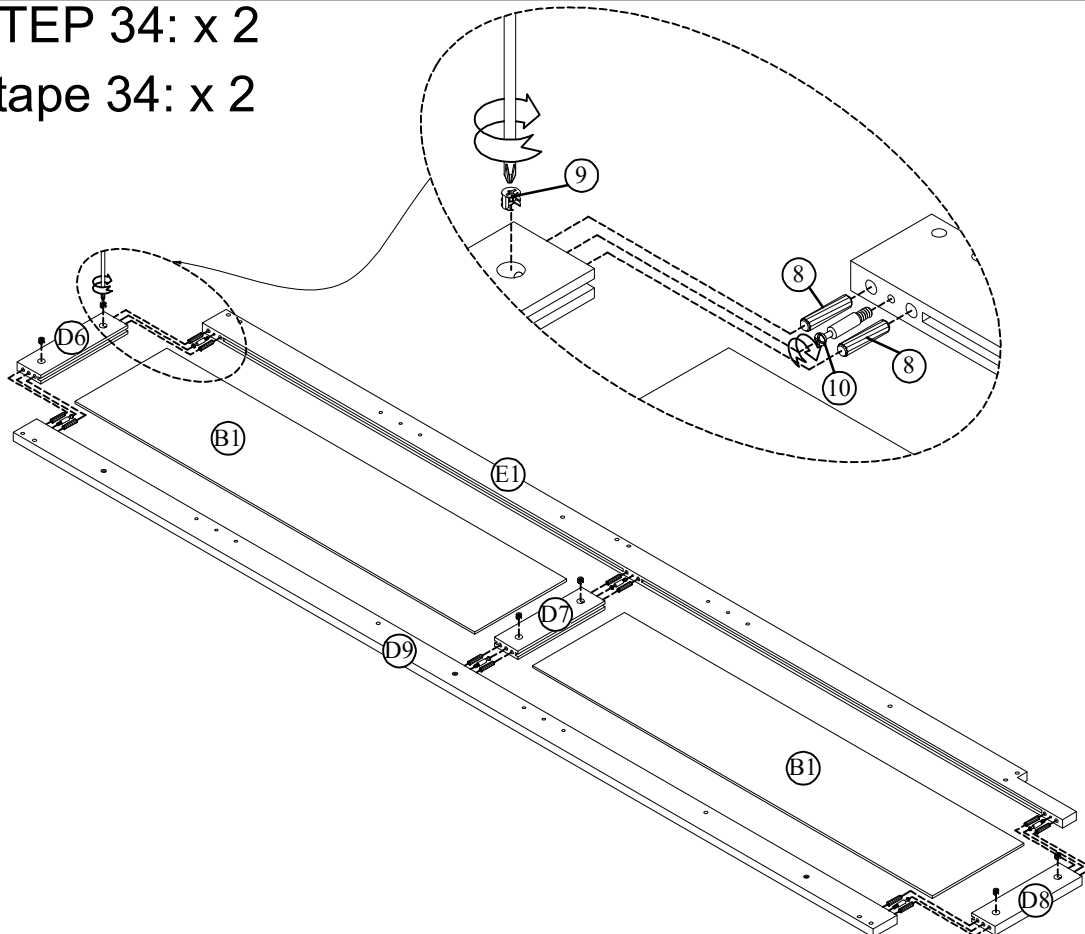
16



8(pcs)

STEP 34: x 2

Étape 34: x 2



10



12(pcs)

9



12(pcs)

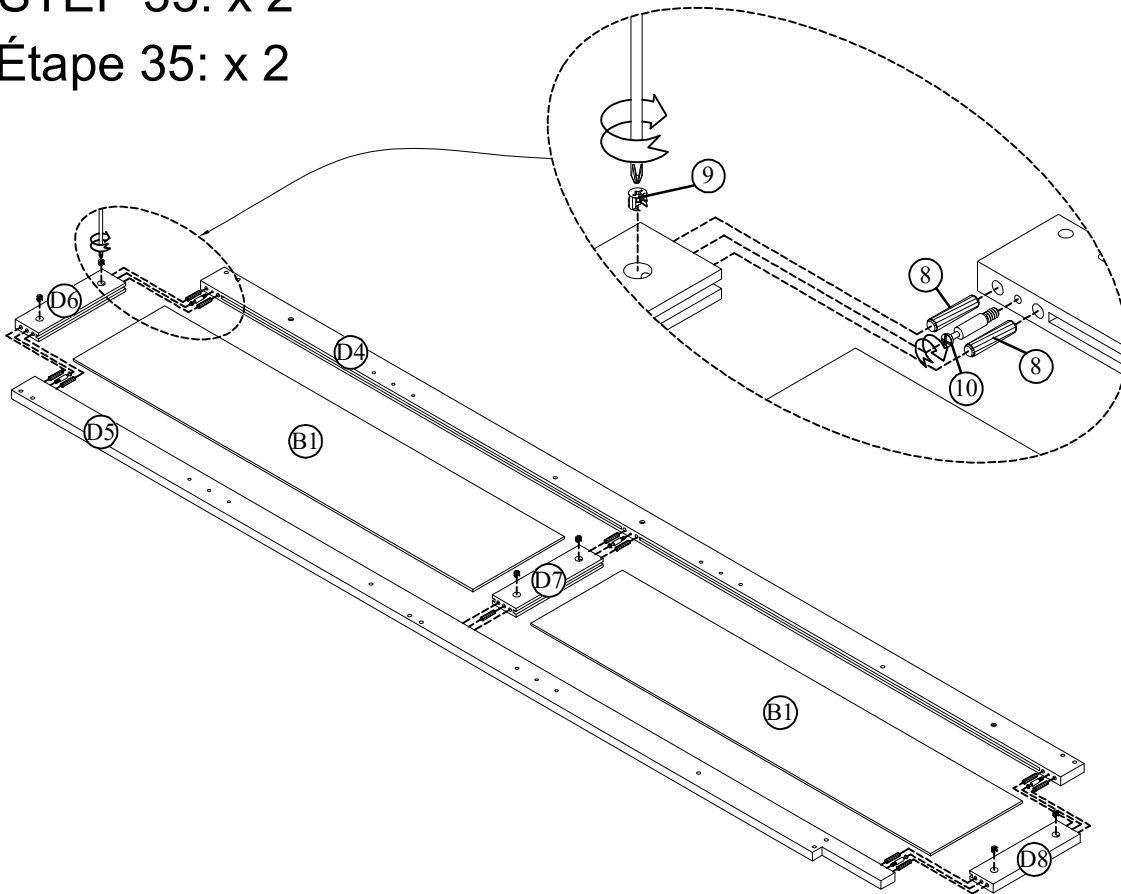
8



24(pcs)

STEP 35: x 2

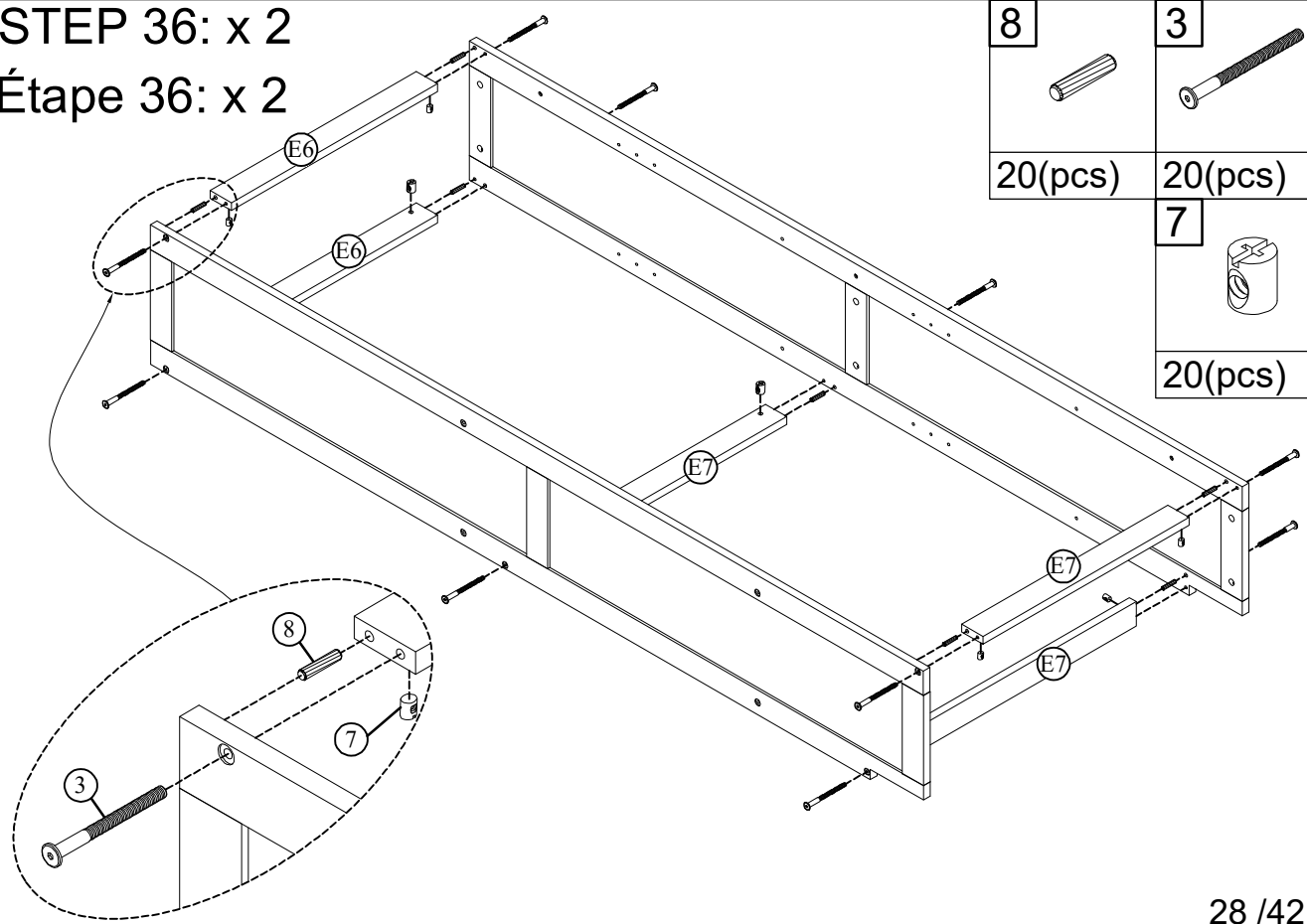
Étape 35: x 2



10	
12(pcs)	
9	
12(pcs)	
8	
24(pcs)	

STEP 36: x 2

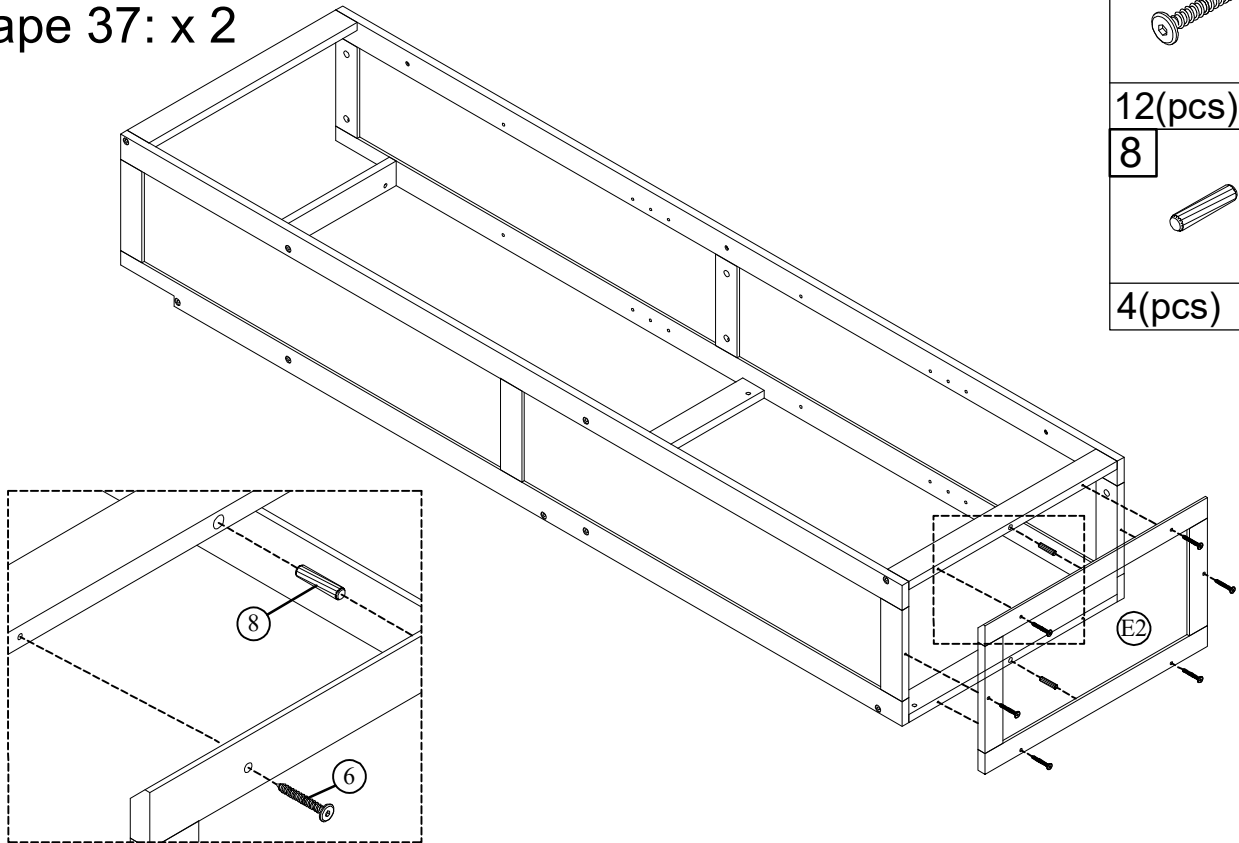
Étape 36: x 2



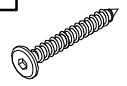
8		3	
20(pcs)		20(pcs)	
		7	
		20(pcs)	

STEP 37: x 2

Étape 37: x 2



6



12(pcs)

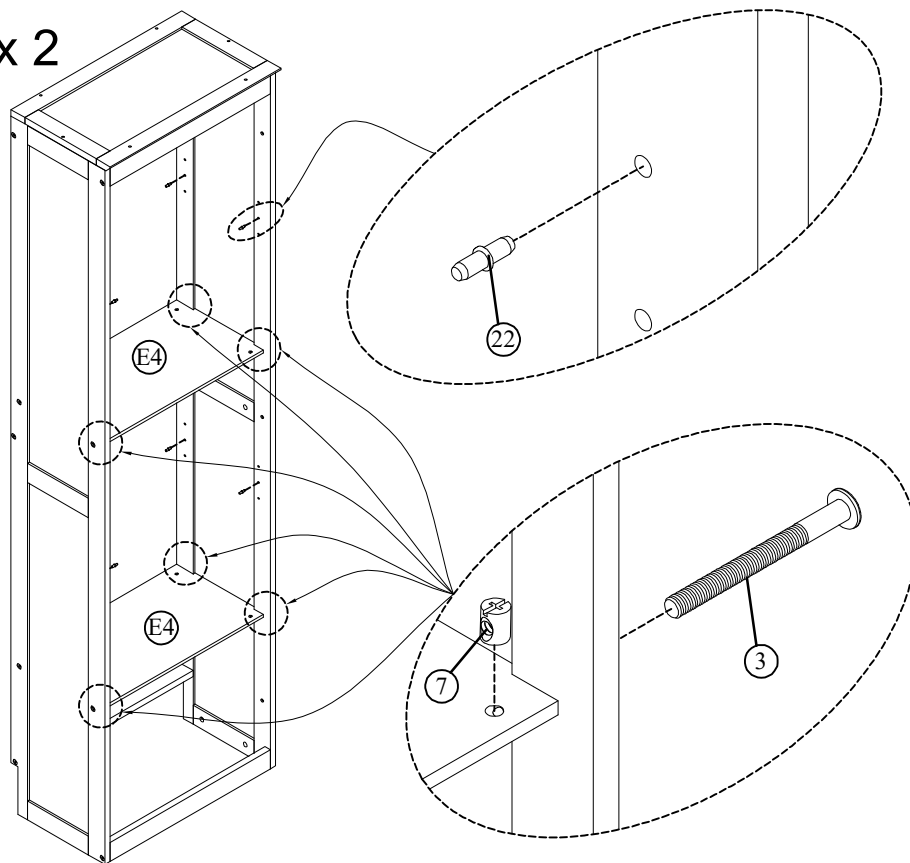
8



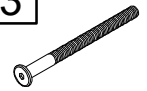
4(pcs)

STEP 38: x 2

Étape 38: x 2



3



16(pcs)

7



16(pcs)

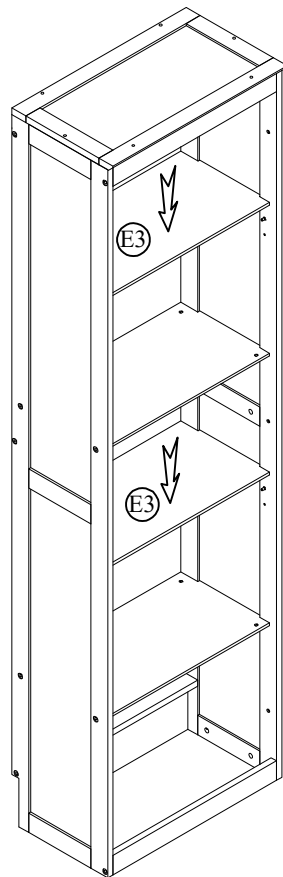
22



16(pcs)

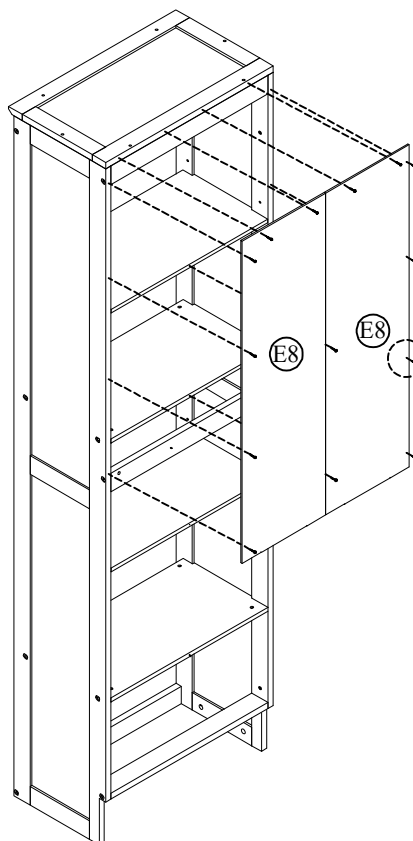
STEP 39: x 2

Étape 39: x 2

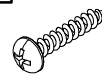


STEP 40: x 2

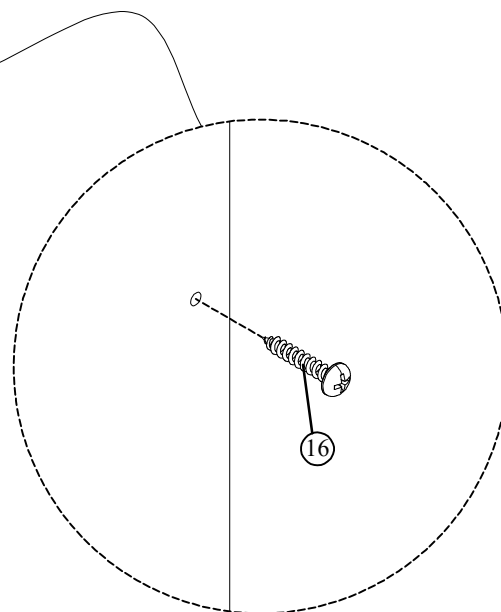
Étape 40: x 2



16

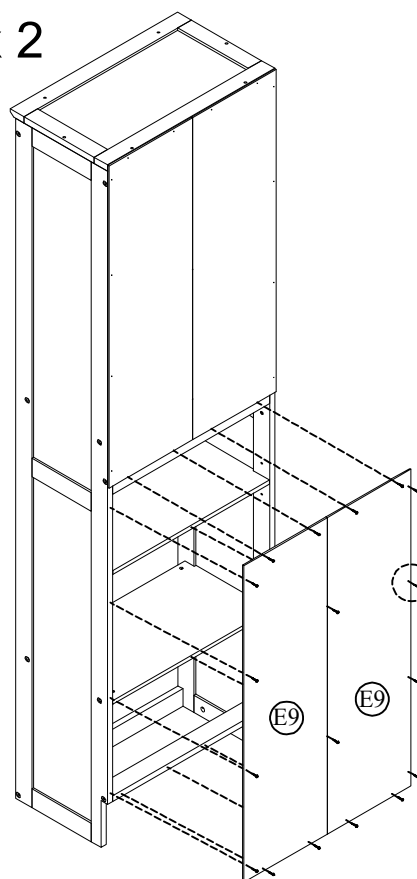


28(pcs)

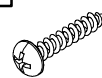


STEP 41: x 2

Étape 41: x 2



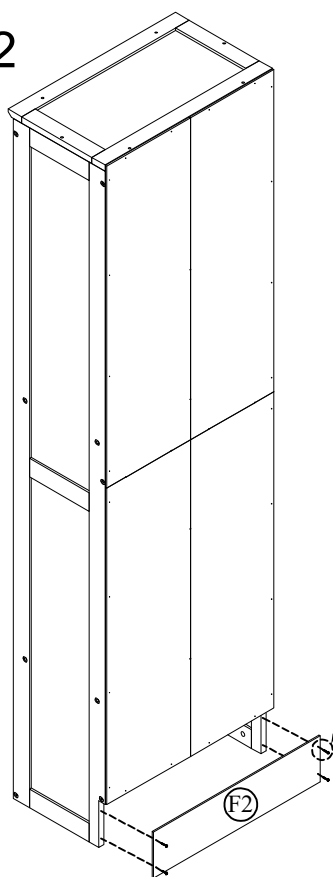
16



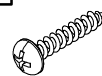
36(pcs)

STEP 42: x 2

Étape 42: x 2



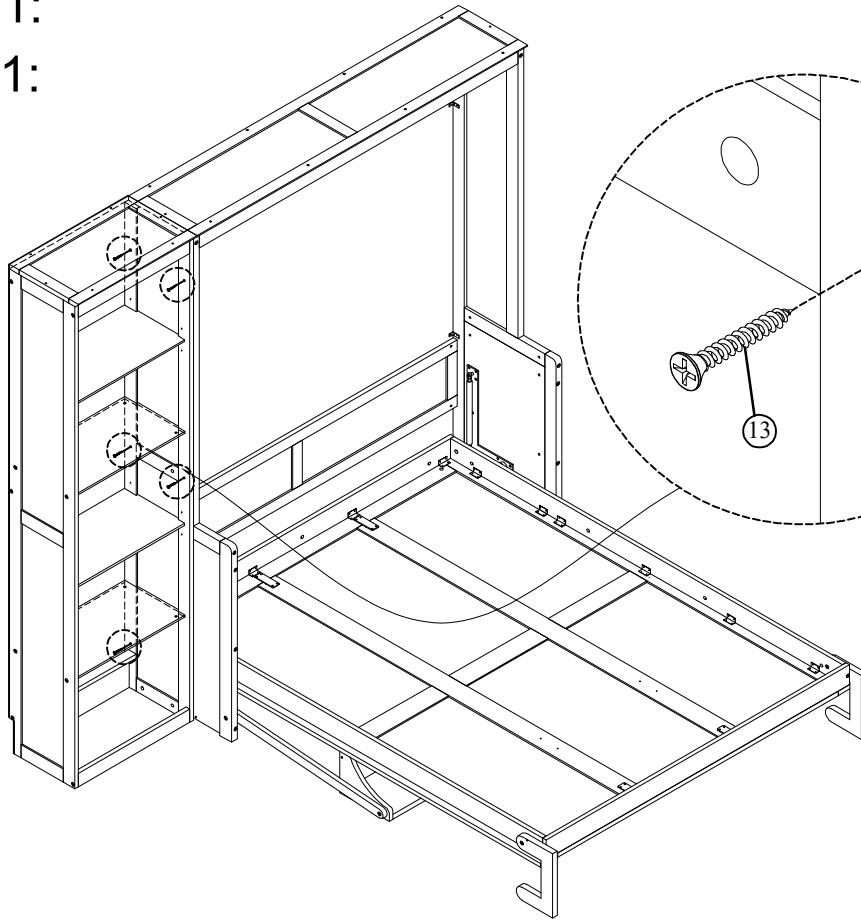
16



8(pcs)

STEP 41:

Étape 41:



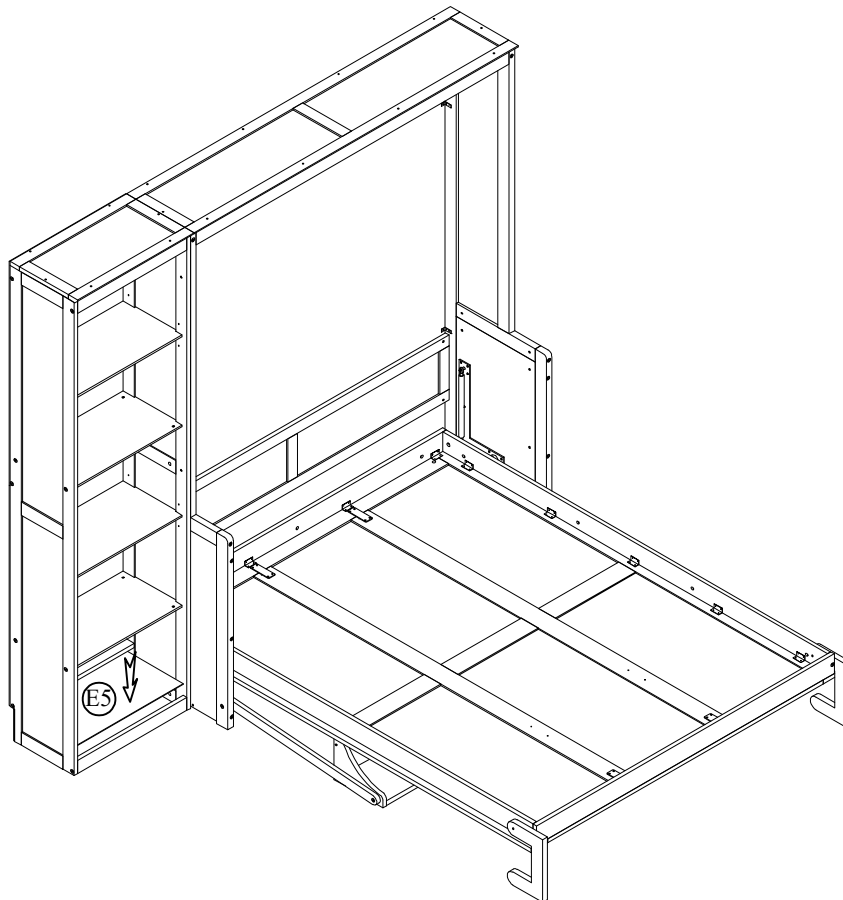
13



5(pcs)

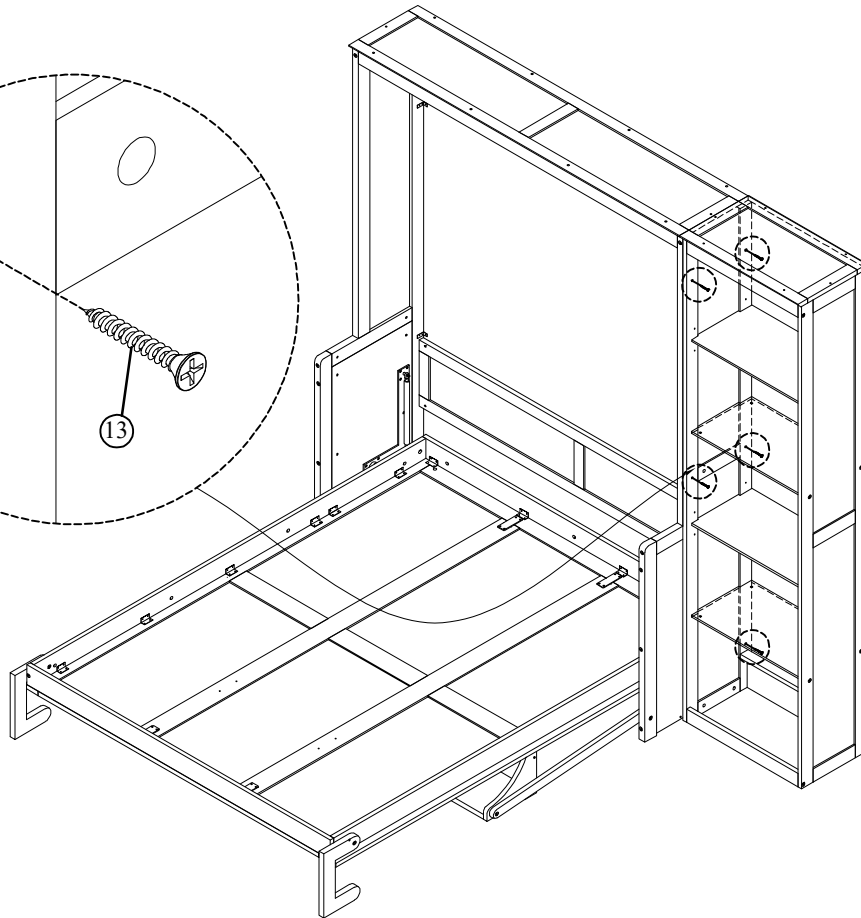
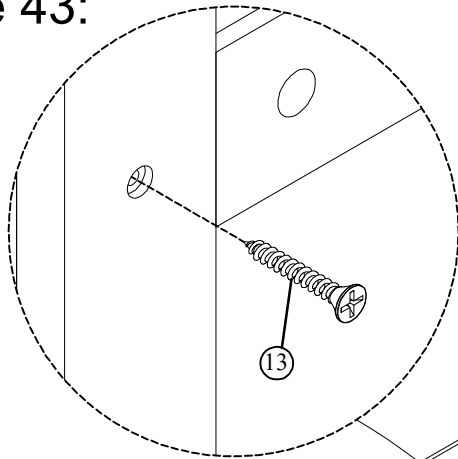
STEP 42:

Étape 42:



STEP 43:

Étape 43:



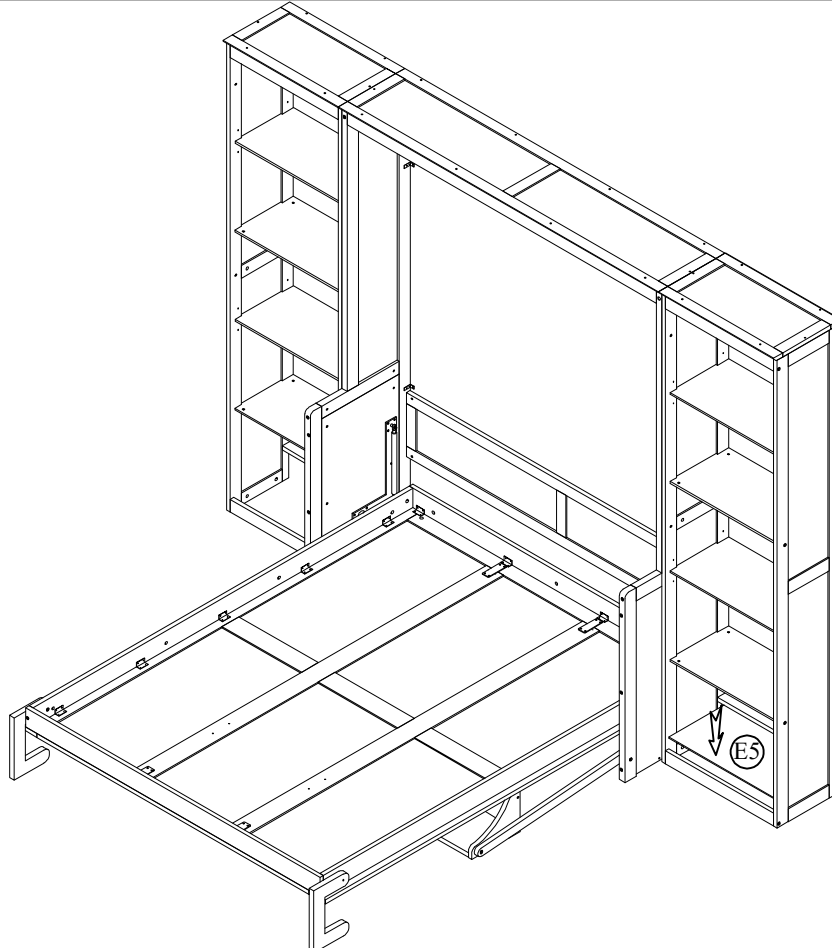
13



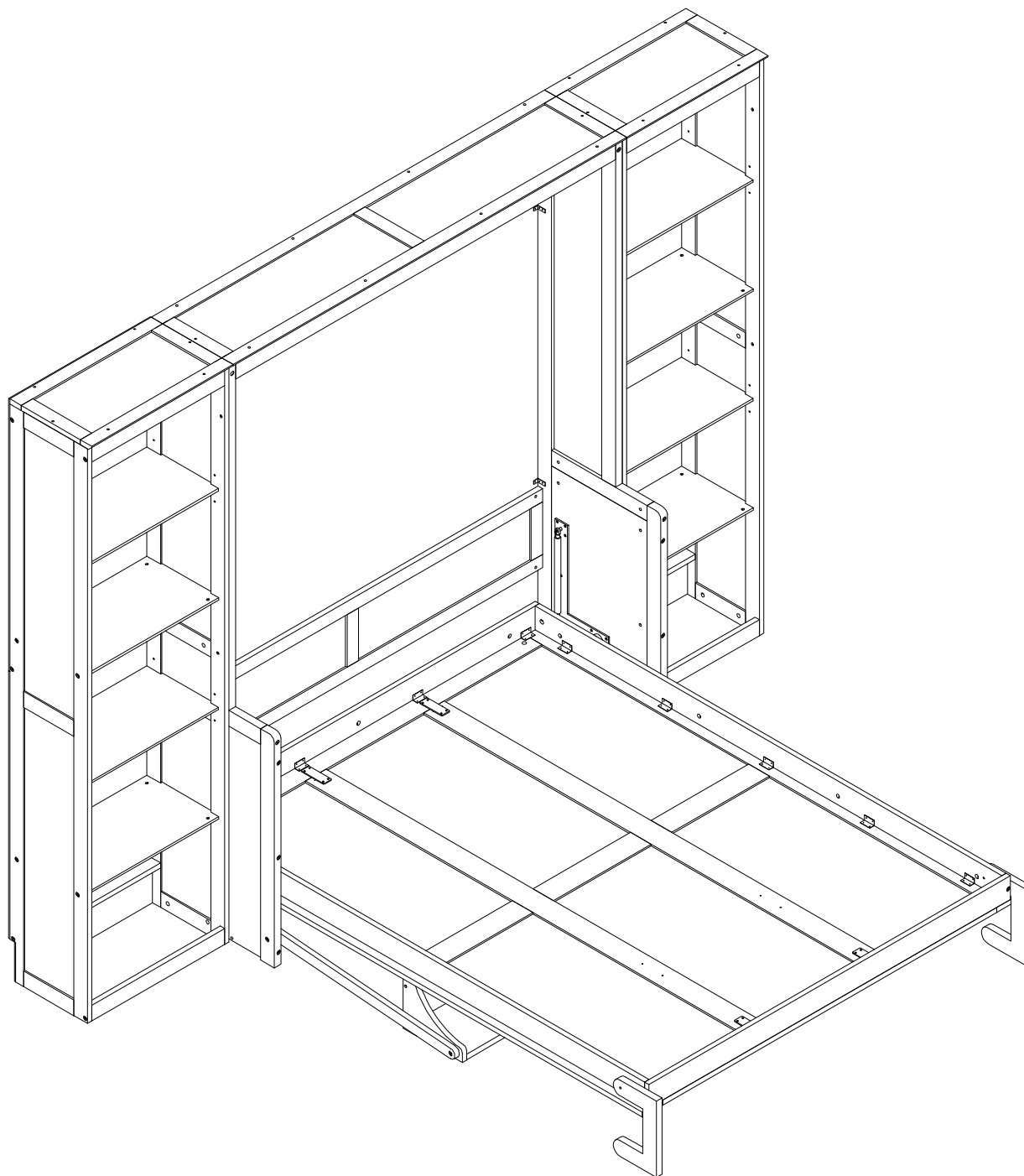
5(pcs)

STEP 44:

Étape 44:

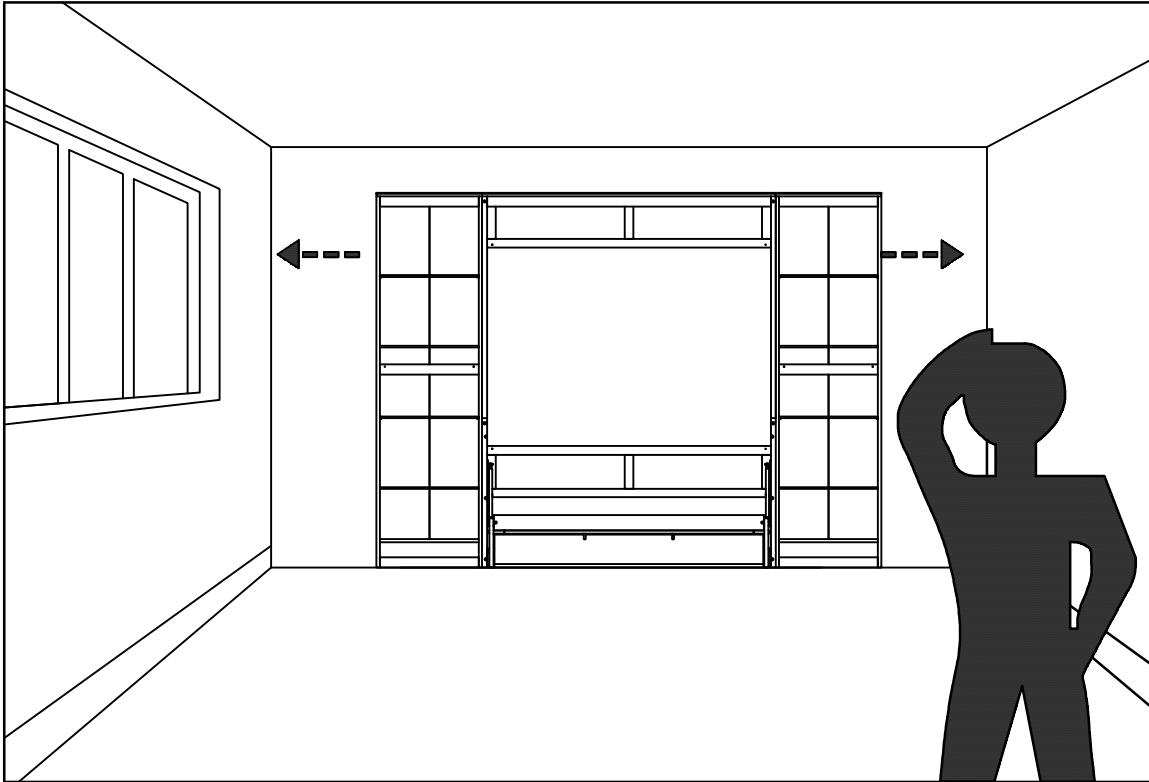


OPTION 1:



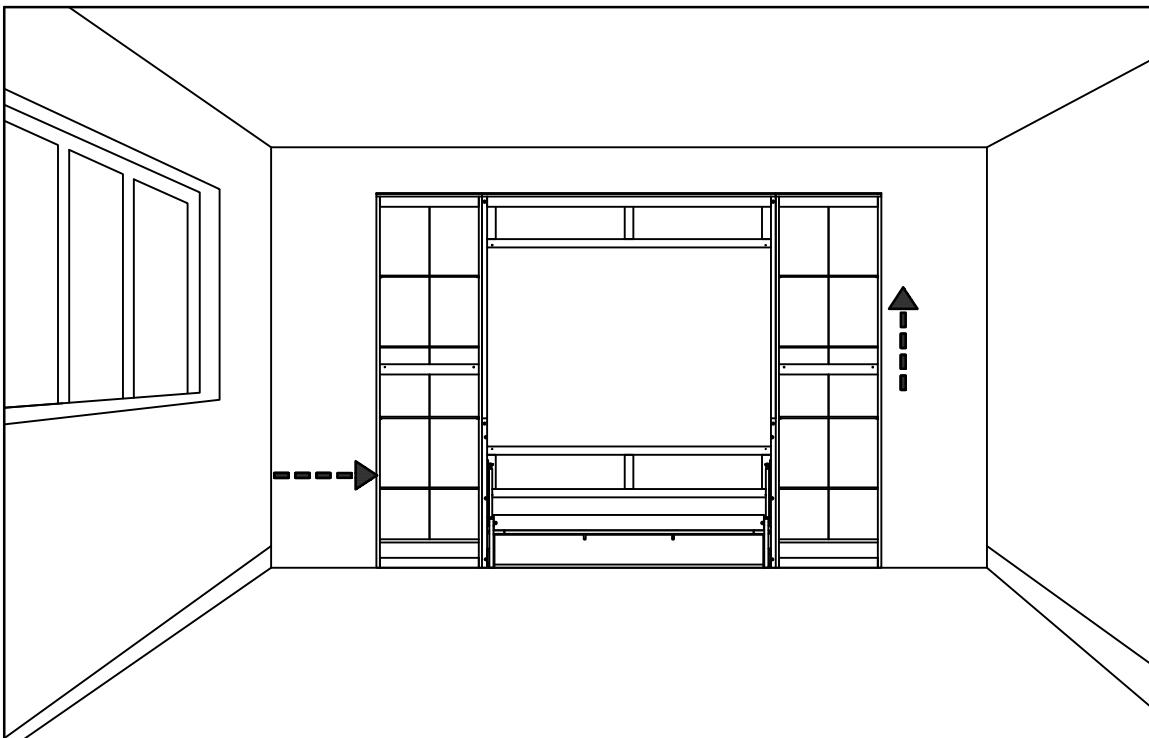
1- Determine the position of the bed in the room.

1- Déterminez la position du lit dans la pièce

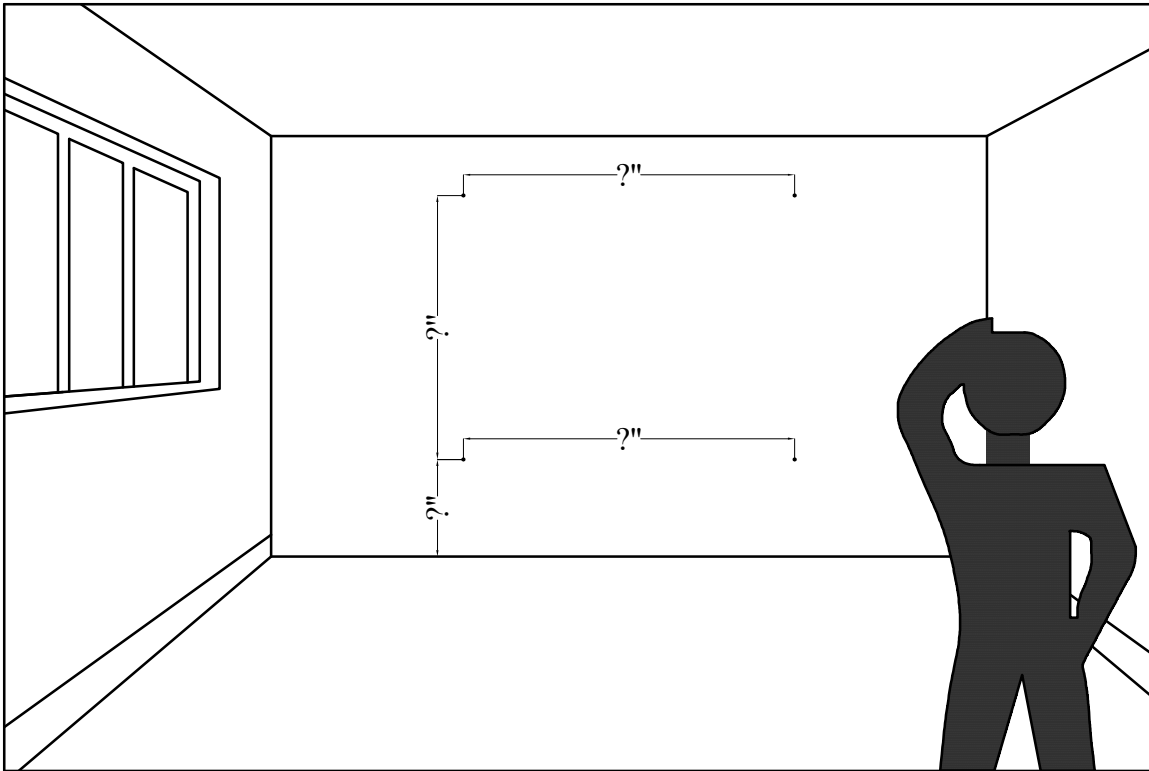


2- Put the bed back in its place. Please keep it vertical and horizontal.

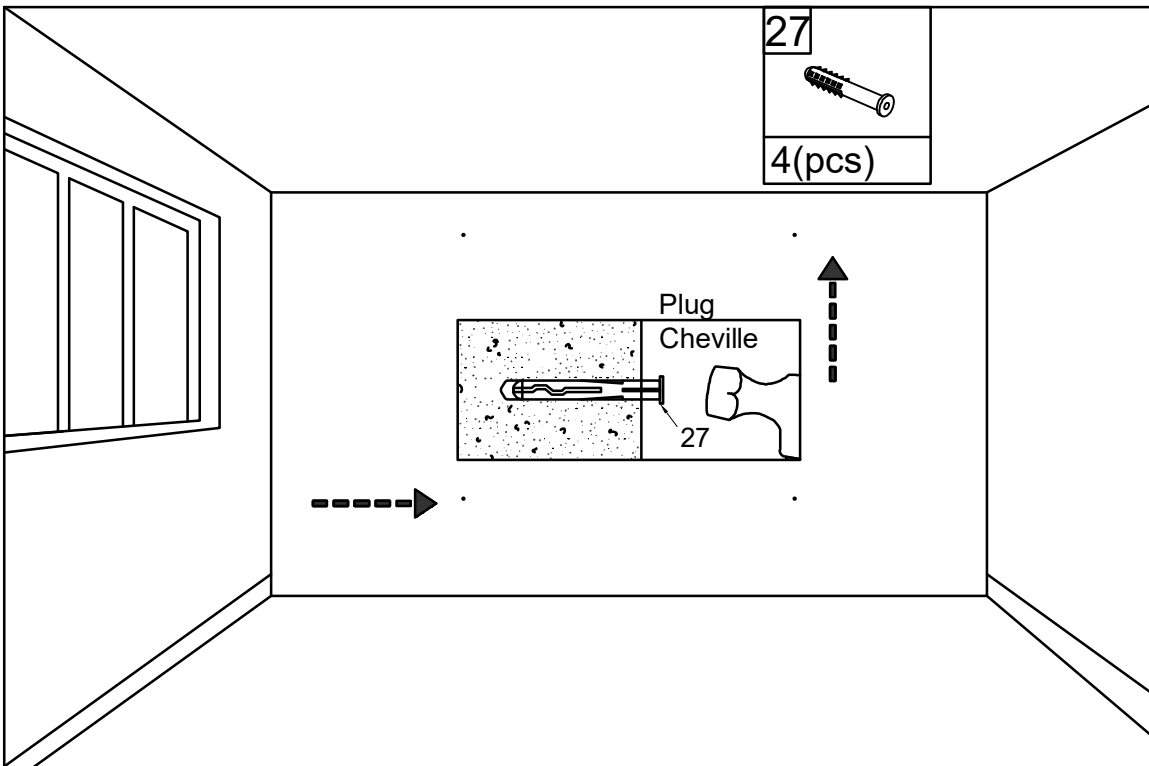
2- Remettez le lit à sa place. Veuillez le garder vertical et horizontal.



- 3- Mark the points drill holes according to actual products  
 3- Marquez les points de perçage en fonction des produits réels.



- 4- Drill the positions marked in STEP 3 and secure the plug.  
 4- Percez les positions marquées à l'ÉTAPE 3 et fixez la cheville.



Wall attached item only:

## A guide to wall mounting and fixings

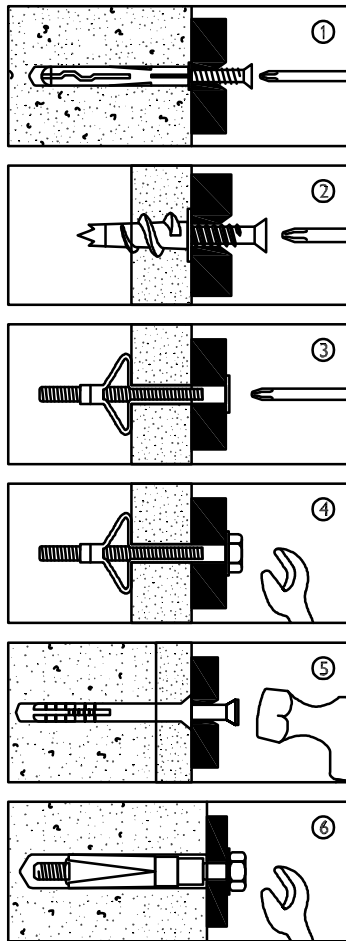


### Warning

Wall fixing screws are not included, since different wall materials require different types of screws / fixings. Please ensure you use the correct screws / fixings for your type of walls and seek professional advice if you are not sure.

Failure of the product due to incorrect fixings is the responsibility of the installer.

**Important:** When drilling into the walls always check that there are no hidden wires or pipes etc.



### Types of walls

You can use one of the following types of wall plug if your walls are made of brick, breezeblock, concrete, stone or wood.

#### 1. Genral Purpose wall plug

Generally aerated blocks should not be used to support heavy loads, use a specialist fitting in this case. For light loads, general - purpose wall plugs can be used.

#### 2. Plasterboard wall plug

For use when attaching light loads on to plasterboard partitions.

#### 3. Cavity Fixing wall plug

For use with plasterboard partitions or hollow wooden doors.

#### 4. Cavity Fixing - Heavy Duty wall plug

For use when fitting or supporting heavy loads such as shelving, wall cabinets and coat racks.

#### 5. Hammer Fixing wall plug

For use with walls stuck with plasterboard. The hammer fixing allows it to be fixed to the wall rather than the plasterboard. Always check the fixing is secure to the retaining wall.

#### 6. Shield Anchor wall plug - Heavy loads

For use with heavier load such as TV and HI-Fi speakers and satellite dishes etc.



Care and maintenance

**Safety:** Periodically check all fittings and wall fixings to ensure they have not come loose and retighten as necessary.

Article à fixer au mur uniquement :

## Guide de montage mural et de fixation



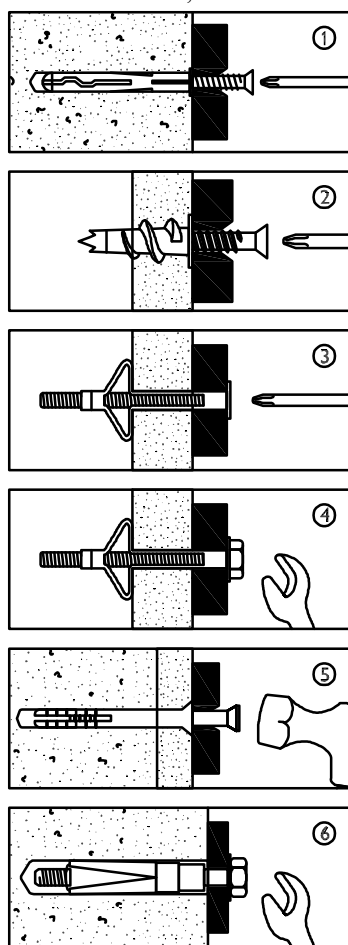
### Attention

Les vis de fixation murale ne sont pas incluses, car différents matériaux de mur nécessitent différents types de vis / fixations.

Veillez vous assurer d'utiliser les vis / fixations correctes pour votre type de murs et demander conseil à un professionnel si vous n'êtes pas sûr.

L'échec du produit en raison de fixations incorrectes est de la responsabilité de l'installateur.

**Important :** Lorsque vous percez dans les murs, vérifiez toujours s'il n'y a pas de fils électriques ou de tuyaux cachés, etc



### Types de murs

Vous pouvez utiliser l'un des types de cheville murale suivants si vos murs sont en brique, parpaing, béton, pierre ou bois.

#### 1. Cheville murale polyvalente

En général, les blocs aérés ne devraient pas être utilisés pour supporter des charges lourdes. Dans ce cas, utilisez un dispositif de fixation spécialisé. Pour les charges légères, des chevilles murales polyvalentes peuvent être utilisées.

#### 2. Cheville pour plaque de plâtre

Pour une utilisation lors de la fixation de charges légères sur des cloisons en placoplâtre

#### 3. Cheville de fixation pour cavité

À utiliser avec des cloisons en placoplâtre ou des portes en bois creuses.

#### 4. Cheville de fixation pour cavité - à usage intensif

À utiliser lors de l'installation ou du support de charges lourdes telles que des étagères, des armoires murales et des porte-manteaux.

#### 5. Cheville de fixation à marteau

À utiliser avec des murs recouverts de placoplâtre. La fixation à marteau permet de la fixer au mur plutôt qu'au placoplâtre. Vérifiez toujours que la fixation est bien sécurisée au mur porteur.

#### 6. Cheville à ancre de protection - Charges lourdes

À utiliser avec des charges plus lourdes que des téléviseurs, des enceintes hi-fi et des antennes satellites, etc.



Entretien et maintenance

**Sécurité:** Périodiquement, vérifiez tous les raccords et fixations murales pour vous assurer qu'ils ne se sont pas desserrés et resserrez-les si nécessaire.

# STEP 45:

## Étape 45:

26

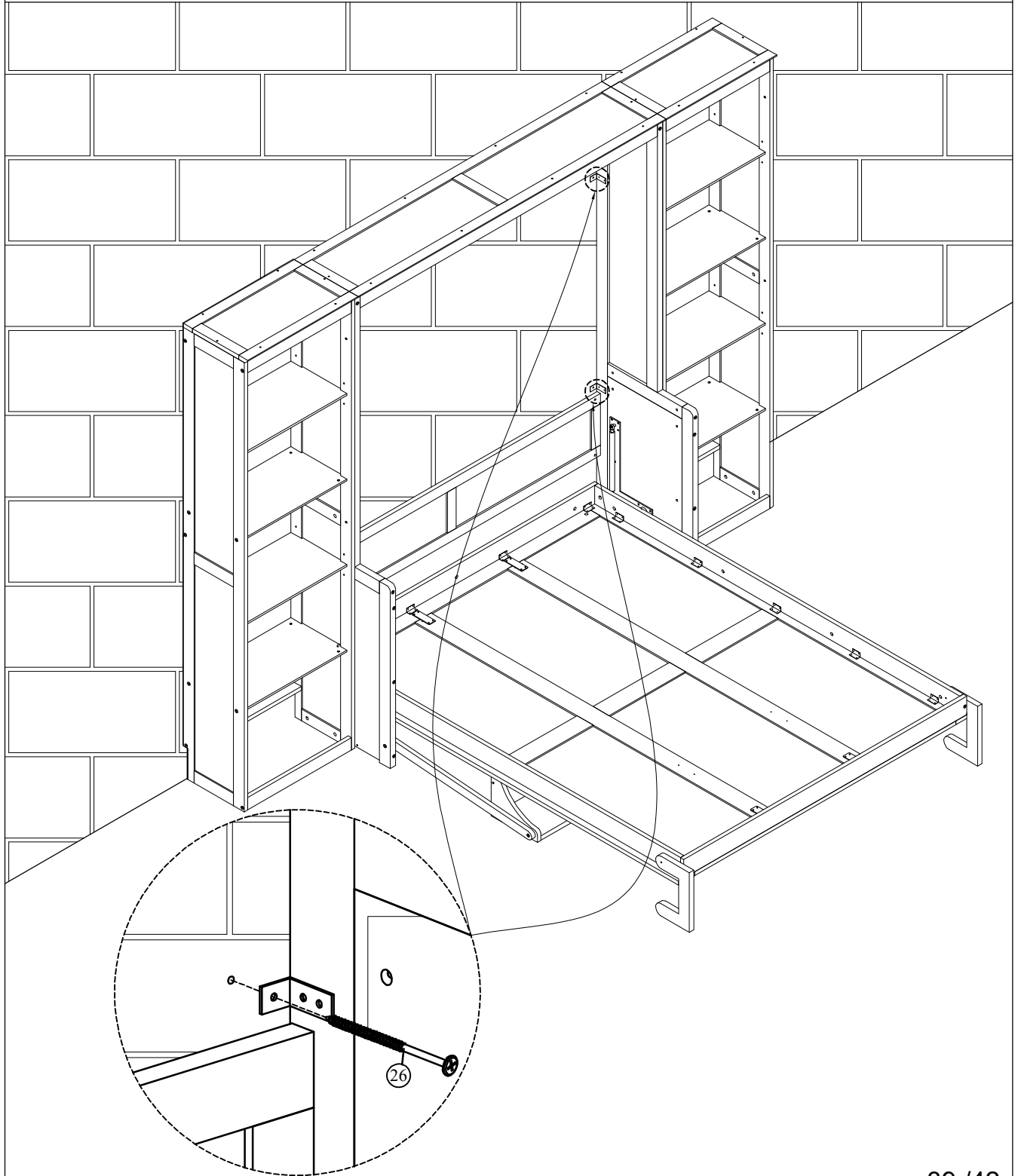


.Requires 4 people to assemble  
(2 people hold the large cabinet  
in place and 2 people tilt the bed  
until accessories are in place)



Le montage nécessite 4 personnes (2 personnes  
pour maintenir la grande armoire en place et 2  
personnes pour incliner le lit jusqu'à ce que les  
accessoires soient en place)

2(pcs)



# STEP 46:

## Étape 46:

26

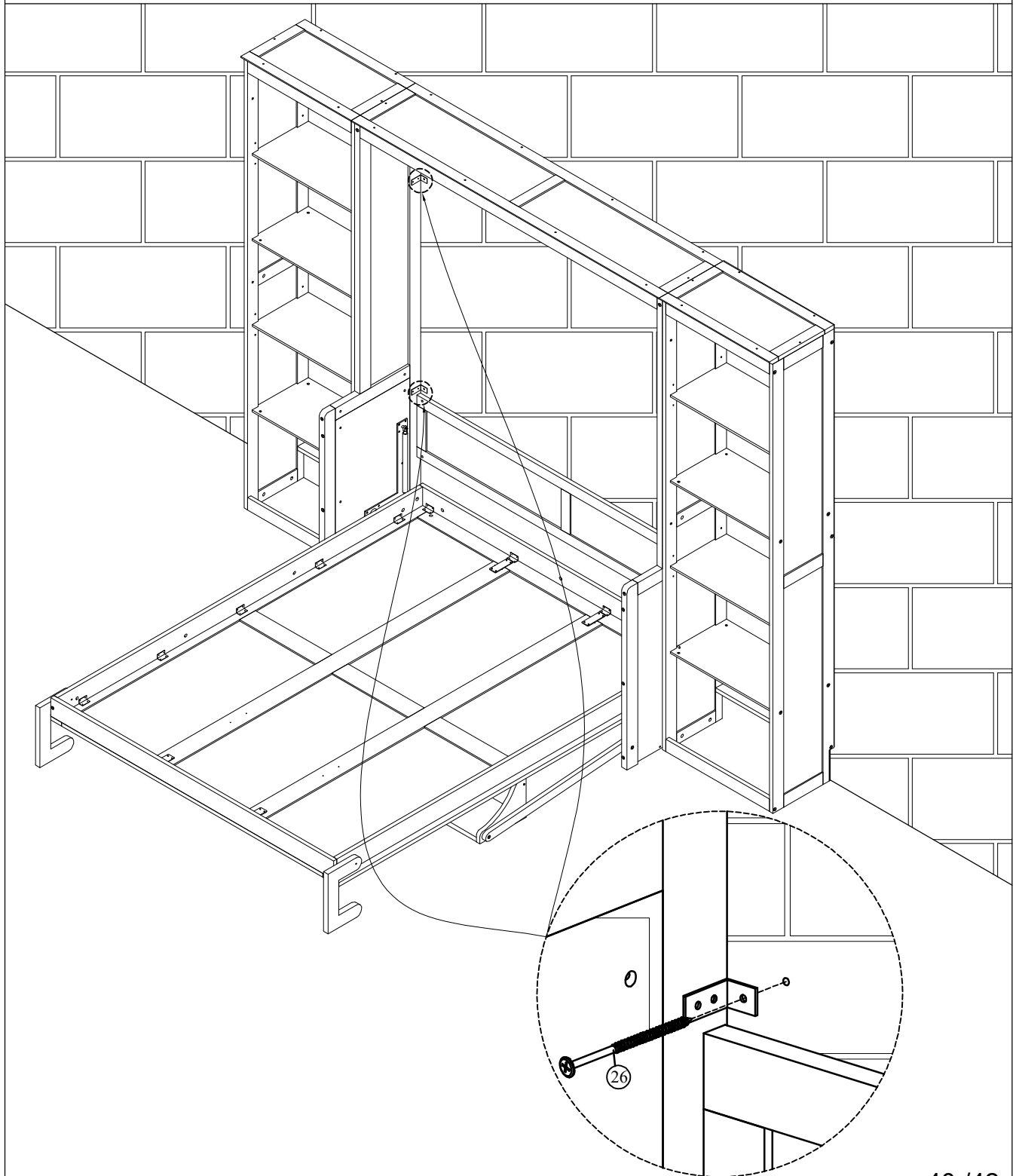


.Requires 4 people to assemble  
(2 people hold the large cabinet  
in place and 2 people tilt the bed  
until accessories are in place)

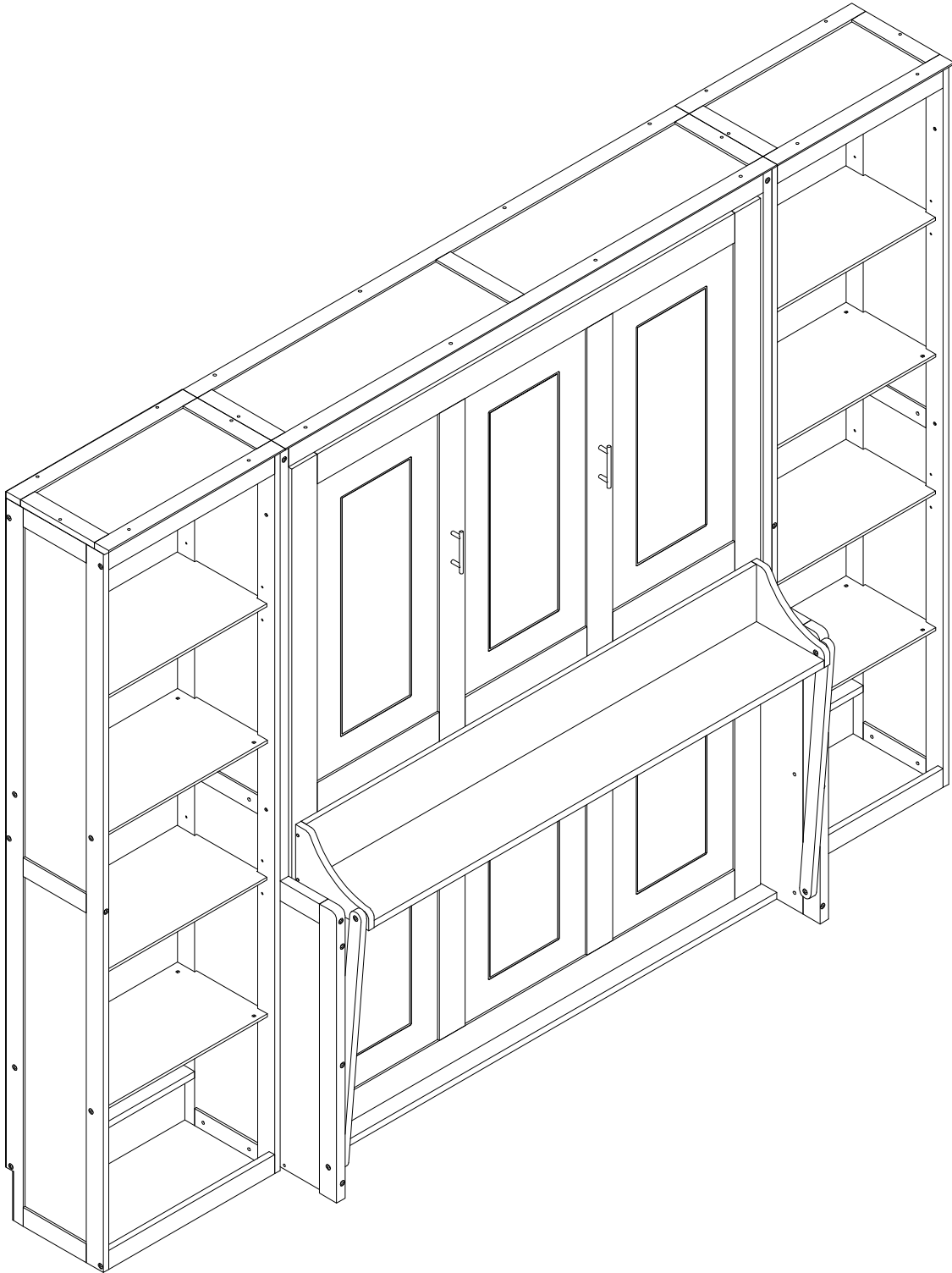


Le montage nécessite 4 personnes (2 personnes  
pour maintenir la grande armoire en place et 2  
personnes pour incliner le lit jusqu'à ce que les  
accessoires soient en place)

2(pcs)

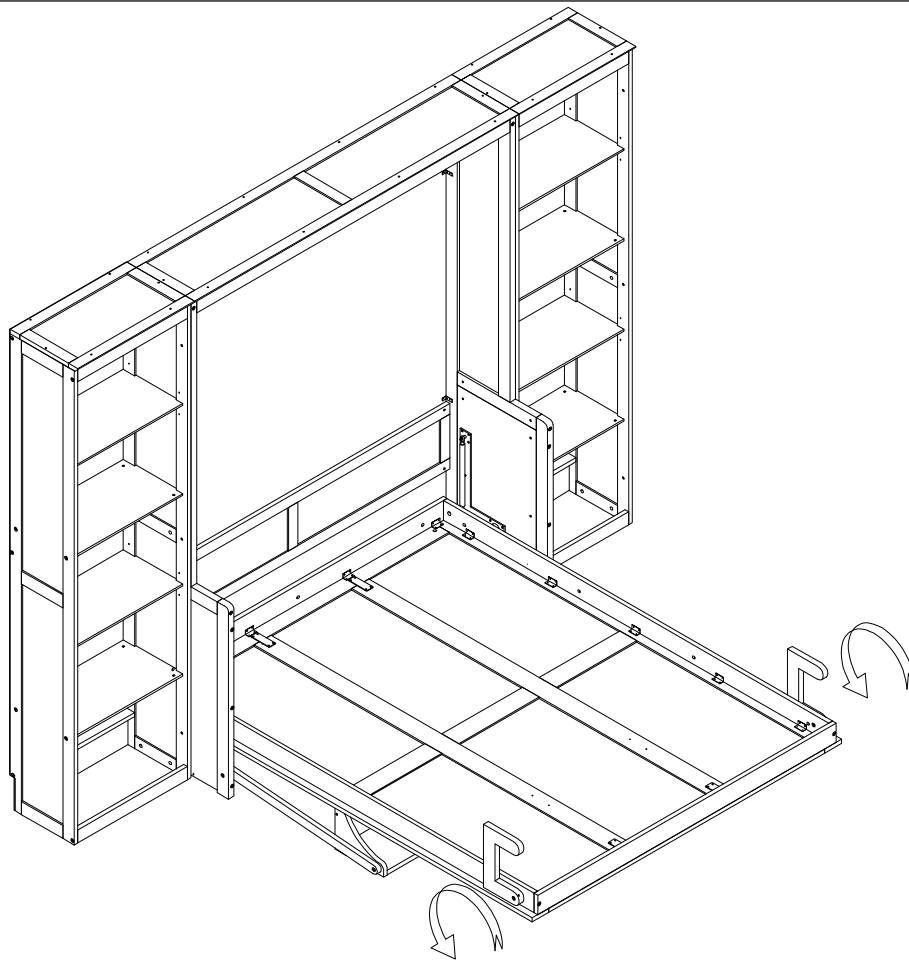


OPTION 2:



STEP 1:

Étape 2:



STEP 2:

Étape 2:

