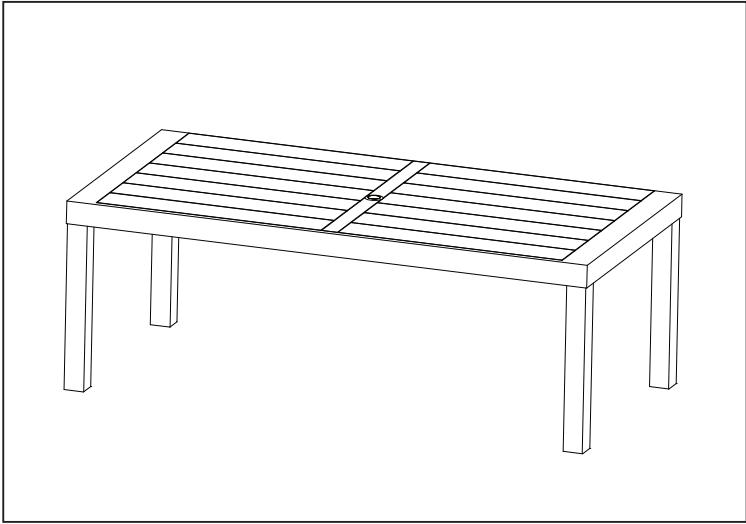


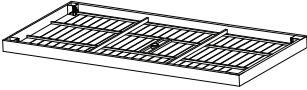
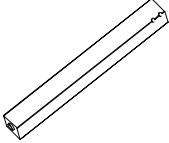
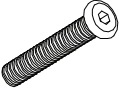



42" x 83" Dining Table



Assembly Instructions

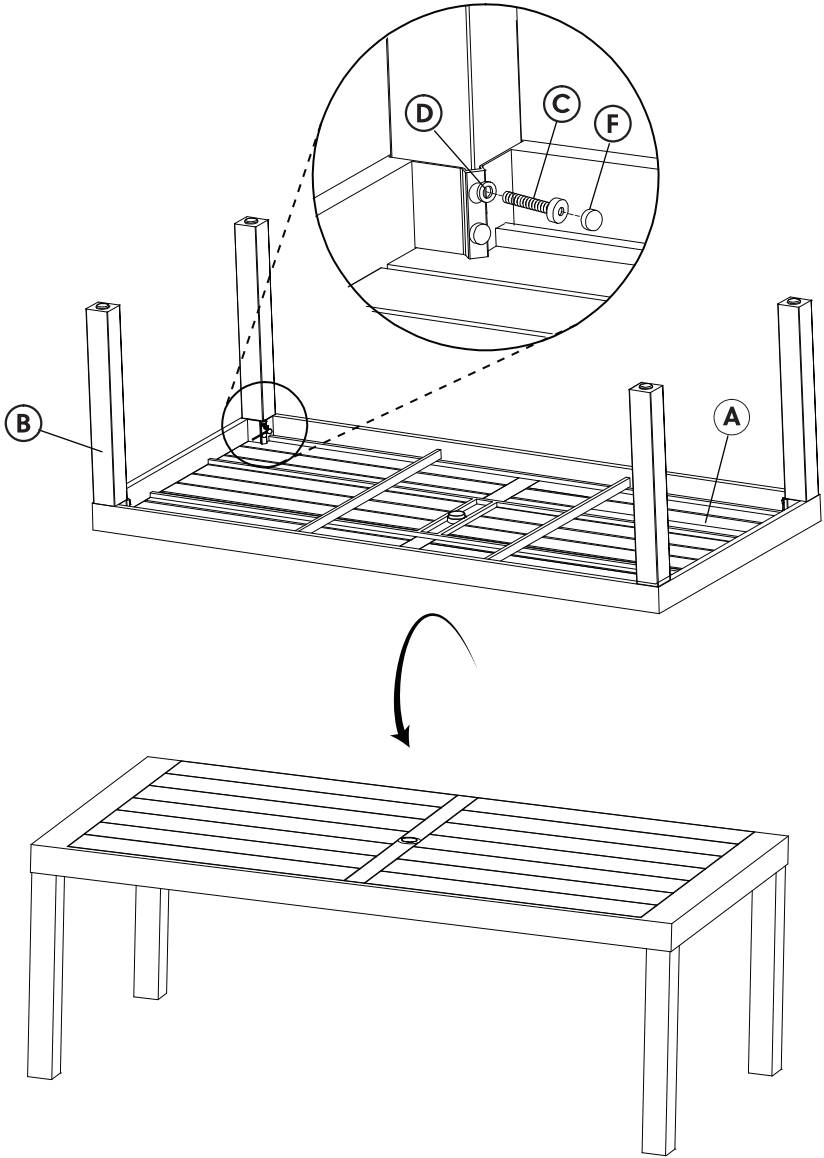
**IMPORTANT, RETAIN FOR FUTURE REFERENCE.
READ CAREFULLY.**

Parts List

NO.	PICTURE	PART DESCRIPTION	QTY
A	 A perspective drawing of a rectangular table top with a grid of slats.	Table Top	1
B	 A perspective drawing of a single rectangular leg with a chamfered top edge.	Legs	4
C	 A perspective drawing of a hex-head bolt with a threaded shaft.	Bolt	8
D	 A perspective drawing of a flat washer with a central hole.	Washers	8
E	 A perspective drawing of an L-shaped hex key (Allen wrench).	Allen Wrench	1
F	 A perspective drawing of a thin, circular plastic cap or ring.	Plastic Cap	8

Step 1.

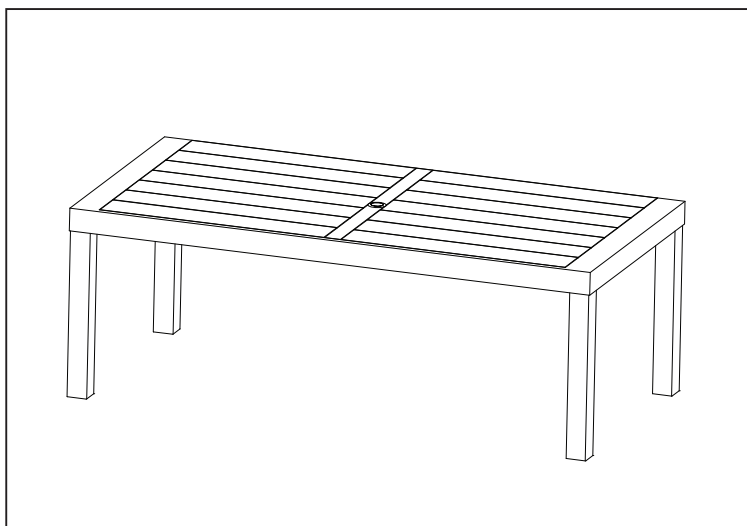
LEG ASSEMBLY - With the table top (A) flipped upside down, insert the four legs (B) into the corners, and secure with the bolt and washer (C+D), using the allen wrench (E). Secure the ends with the plastic caps.



Care & Maintenance

All outdoor furniture is subject to UV rays and weather elements. In order to keep your furniture as long lasting and vibrant as possible, simply rinse and use a mild soap to clean the frame. We advise using furniture covers or storing the furniture when not in use.

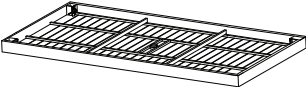
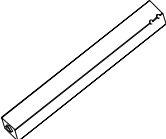
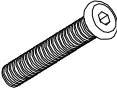
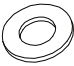
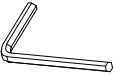

106 cm x 211 cm
Table à Dîner



Instruction D'assemblage

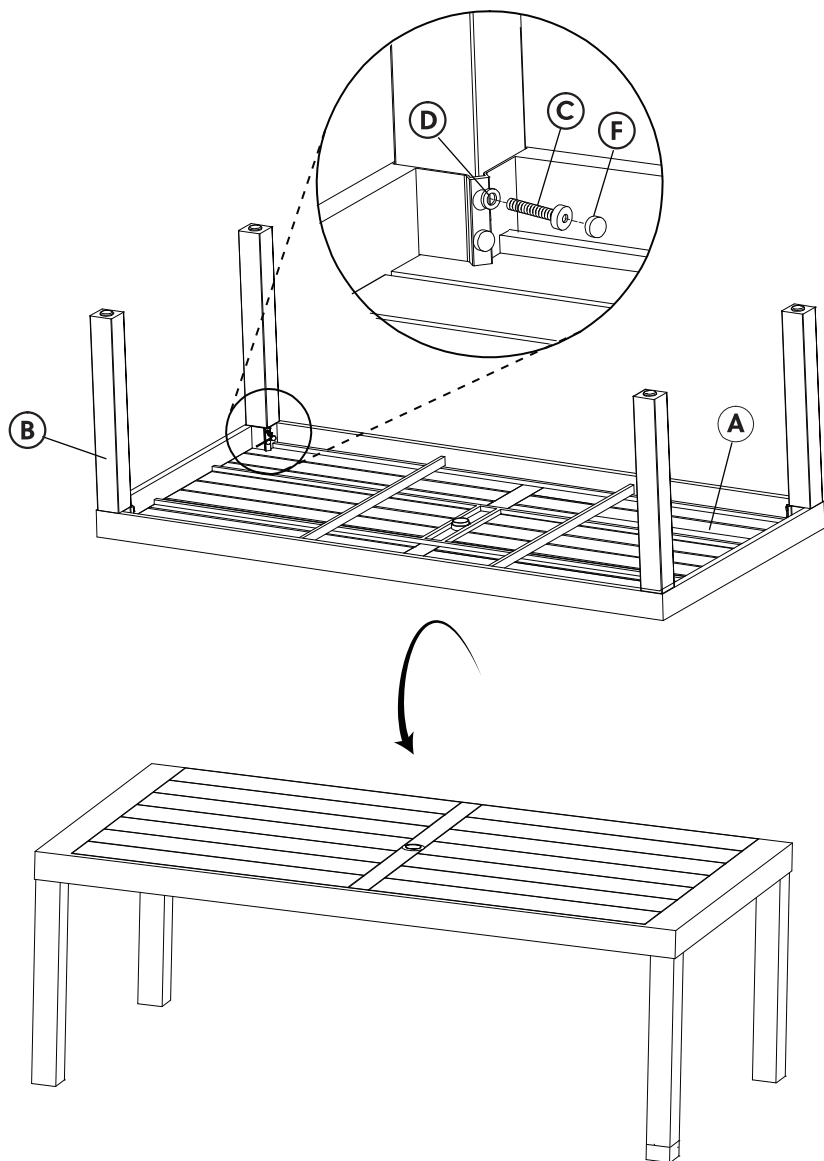
**IMPORTANT, À CONSERVER À TITRE DE RÉFÉRENCE.
À LIRE ATTENTIVEMENT.**

Liste Des Pièces

NO.	IMAGE	RÉFÉRENCE DESCRIPTION	QTE
A	 A rectangular panel with a grid of slats, representing the top surface of the table.	Dessus de table	1
B	 A long, narrow, rectangular leg of the table.	Patte de table	4
C	 A metal bolt with a hexagonal head.	Boulon	8
D	 A flat, circular washer or spacer.	Rondelles	8
E	 An L-shaped Allen key.	Cle Allen	1
F	 A plastic bolt or cap screw.	Boulon en plastique	8

Étape 1.

ASSEMBLAGE PATTE - Avec le plateau de table (A) retourné à l'envers, insérer les quatre pattes dans les coins, et le fixer avec la vis et la rondelle (C + D), en utilisant la clé hexagonale (E). Fixer les extrémités avec les bouchons en plastique.

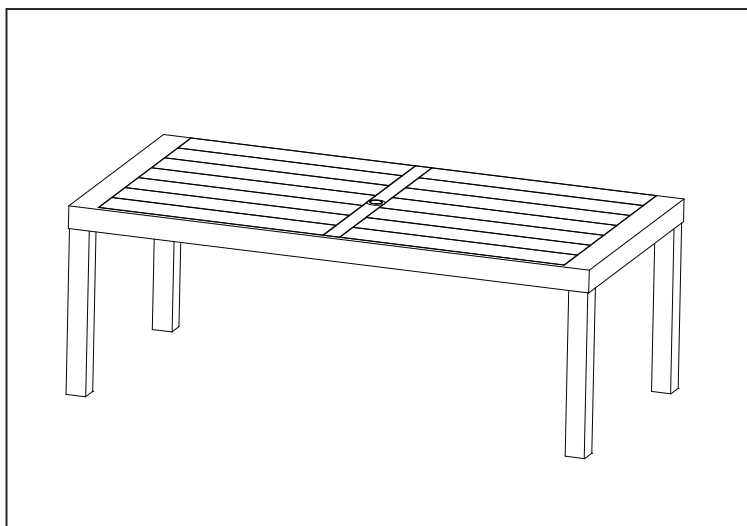


Entretien Et Maintenance

Tous les meubles d'extérieur est soumis aux rayons UV et intempéries. Afin de garder vos meubles que de longue durée et vivante que possible, il suffit de rincer et d'utiliser un savon doux pour nettoyer le cadre. Nous vous conseillons d'utiliser housses de meubles ou de ranger les meubles lorsqu'il n'est pas utilisé

106 cm x 211 cm

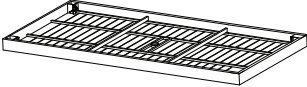
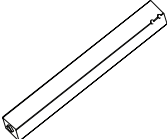
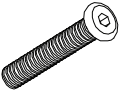



Mesa de Comedor



Manual de Instrucciones y Ensamble

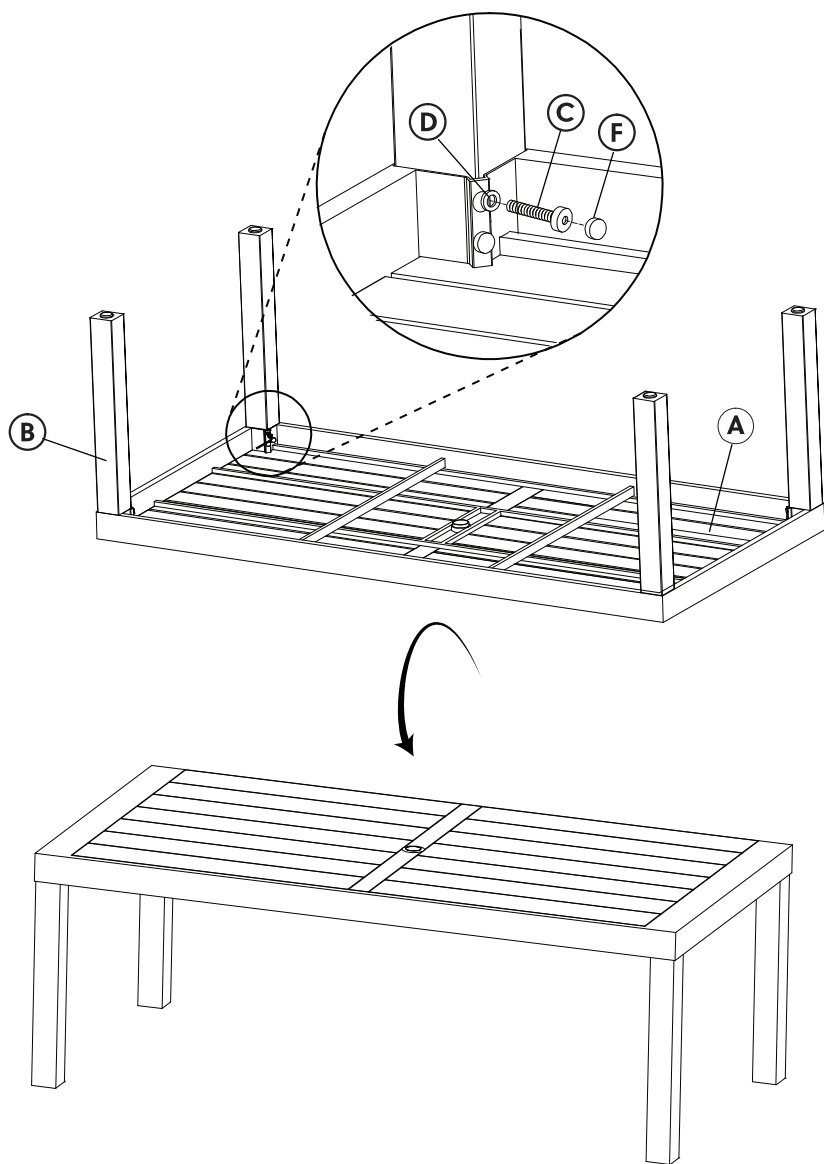
**IMPORTANTE: RETENER PARA FUTURAS CONSULTAS.
LEA CUIDADOSAMENTE.**

Liste Des Pièces

NO.	IMAGE	RÉFÉRENCE DESCRIPTION	QTE
A		Superficie de las mesa	1
B		Patas de las mesa	4
C		Tornillos	8
D		Arandela	8
E		Llave allen	1
F		Tapa del tornillo de plastico	8

Paso 1.

ASEMBLAJE DE PATA - Con la tapa de la mesa (A) volteado al revés, inserte las cuatro patas en las esquinas, y asegure con el perno y la arandela (C + D), con la llave allen (E). Asegurar los extremos con los tapones de plástico.



Cuidados Generales

Todos los muebles al aire libre están sujetos a los rayos UV y las inclemencias meteorológicas . Para mantener la larga duracion de sus muebles Con el fin de mantener larga duracion en sus muebles y vibrantes como sea posible, simplemente enjuague y use un jabón suave para limpiar el marco . Se aconseja el uso de cubiertas de los muebles o el almacenamiento de los muebles cuando no esté en uso .