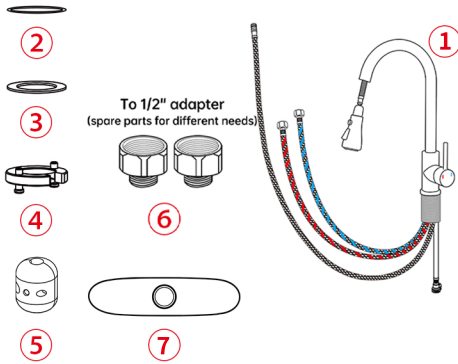


Kitchen Sink Faucet (Grifo de Cocina) INSTRUCTION (INSTRUCCIÓN)

 CS@APPASO.COM

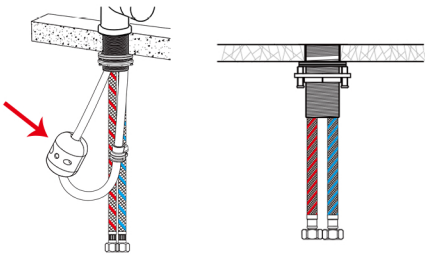


PRODUCT COMPONENTS

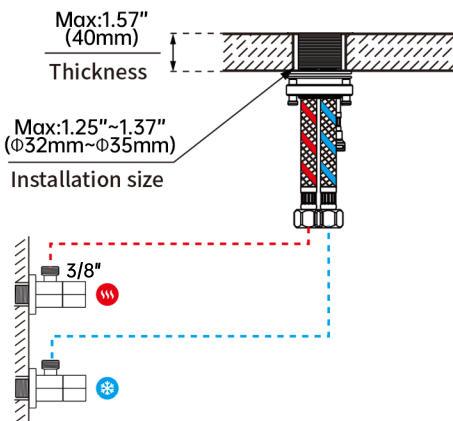


WARM TIP

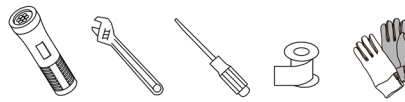
The gravity ball must be installed



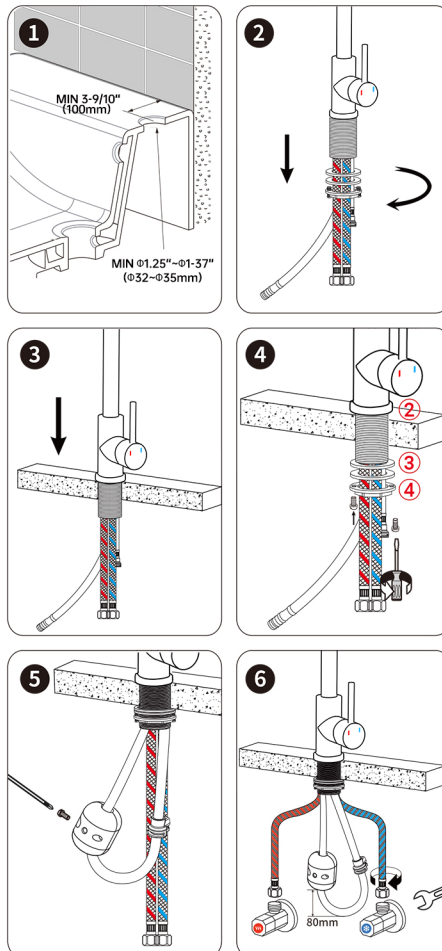
INSTALLATION DIMENSIONS



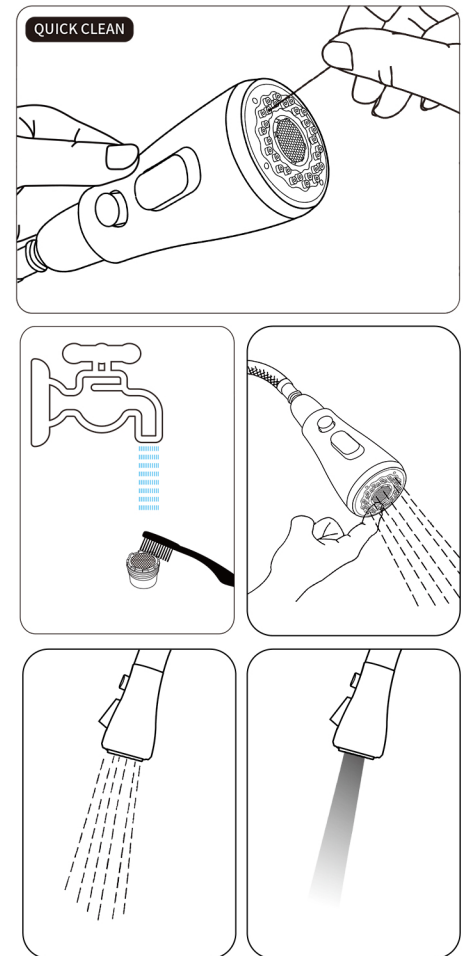
INSTALLATION TOOLS



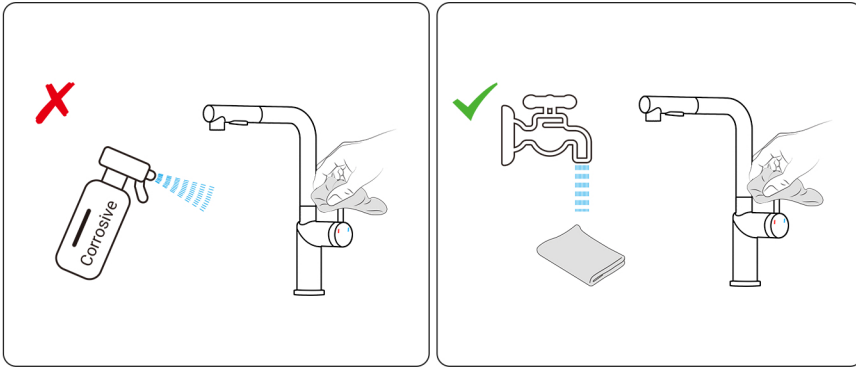
INSTALLATION STEPS



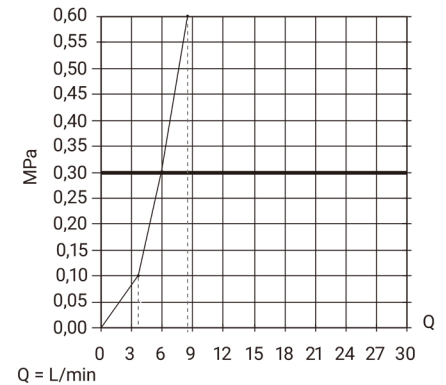
MAINTENANCE



MAINTENANCE



FLOW DIAGRAM



SPECIFICATION

EN

Application

Do not connect the faucet to non-pressure heater; Use in indoor public places and normal residential.

Specifications

Minimum Fluid pressure:	0.05MPa/7.2Psi
Recommended Fluid pressure:	0.1-0.5MPa/14.5-72.5Psi
Working pressure:	Max.1.0MPa/145Psi
Test pressure:	1.6MPa/232Psi
Max. hot water temperature:	90°C/194°F
Recommended Hot water:	60°C/140°F
Environment temperature:	5°C-45°F/41°F-113°F

Relief valves must be installed when static pressure exceeds 0.5 MPA to avoid wide variance in hot and cold water supply.



Function

Check the connector about leakage and the function of faucet.



Maintenance

Check and clean all the components regularly, change it if necessary. Please turn off your water supply system during maintenance work.



Note

When install the valve core, make sure the seals are installed correctly. Tighten the screw alternately and evenly.

ESPECIFICACIÓN

ES

Aplicación

grifo de alta presión para interiores. No es compatible con calentadores de baja presión / sin presión.

Presupuesto

Presión de flujo mínima:	0.05MPa/7.2Psi
Presión de flujo recomendada:	0.1-0.5MPa/14.5-72.5Psi
Presión de funcionamiento:	Max.1.0MPa/145Psi
Presión de prueba:	1.6MPa/232Psi
Agua caliente máxima:	90°C/194°F
Agua caliente recomendada:	60°C/140°F
Temperatura ambiente:	5°C-45°F/41°F-113°F

Si la presión estática excede 0,5MPa, se debe instalar una válvula reductora de presión. Evite grandes diferencias de presión entre agua fría y caliente.



Control de funcionamiento

Verifique las conexiones para detectar fugas y verifique la función del accesorio.



Mantenimiento

Inspeccione y limpie todos los componentes y reemplácelos si es necesario. Cerrar el suministro de agua para trabajos de mantenimiento.



Note

Al instalar el grifo, asegúrese de que los sellos estén colocados correctamente. Apriete los tornillos de manera uniforme y alternativa.

DAILY MAINTENANCE

EN

CAUTION: Always turn off your water supply when changing or disassembling the faucet. Then turn on you faucet to release the water pressure and check if the water is shut off completely.



To keep the surface bright and clean, please clean your faucet regularly by the following procedures:

- Use clean water and soft cloth to remove the dirt on the surface.
- Use any cleaners in the following to remove the dirt on the surface.
 - Soft liquid cleaner.
 - Colorless glass cleaner, not abrasive and can be completely dissolved powdery cleaner (mixed by instruction).
 - Clean liquid that are abrasive.
 - Do not use the cleaner, gauze, or tissues that are abrasive.
 - Do not use the cleaner that are corrosive, or other rough cleaners or soap!
- Please use clean water to flush the detergent and soft cloth to dry after cleaning.
- Disassemble the faucet aerator and clean it regularly to reduce the impurities.

INSTRUCCIONES DE USO

ES

PRECAUCIÓN: Siempre cierre el suministro de agua antes de quitar o desarmar la llave. Abra la manija del grifo para aliviar la presión del agua y asegurarse de que se haya completado el cierre del agua.



Para mantener la superficie limpia y brillante, limpie el grifo al menos una vez por semana con las siguientes instrucciones de limpieza.

- Use un paño mojado para limpiar la superficie y la suciedad.
- Use solo un agente de limpieza que sea para la superficie de sus grifos.
 - Jabón para platos normal.
 - Limpiacristales incoloro, limpiador en polvo sin moler y completamente disuelto.
 - Artículos de limpieza en bruto como lana de acero, paños y esponjas ásperas.
 - Limpiadores abrasivos, amoníaco, lejía, alcohol y productos de limpieza que contengan ácido o cloro.
 - Gebruik geen zuurhoudende silicone!
- Después de limpiar la superficie, asegúrese de enjuagarla con agua para eliminar cualquier residuo de limpieza y secar el grifo con un paño suave.
- Remover periódicamente las cabezas de las burbujas de grifo y limpiar las impurezas para que no afecten la salida del agua.