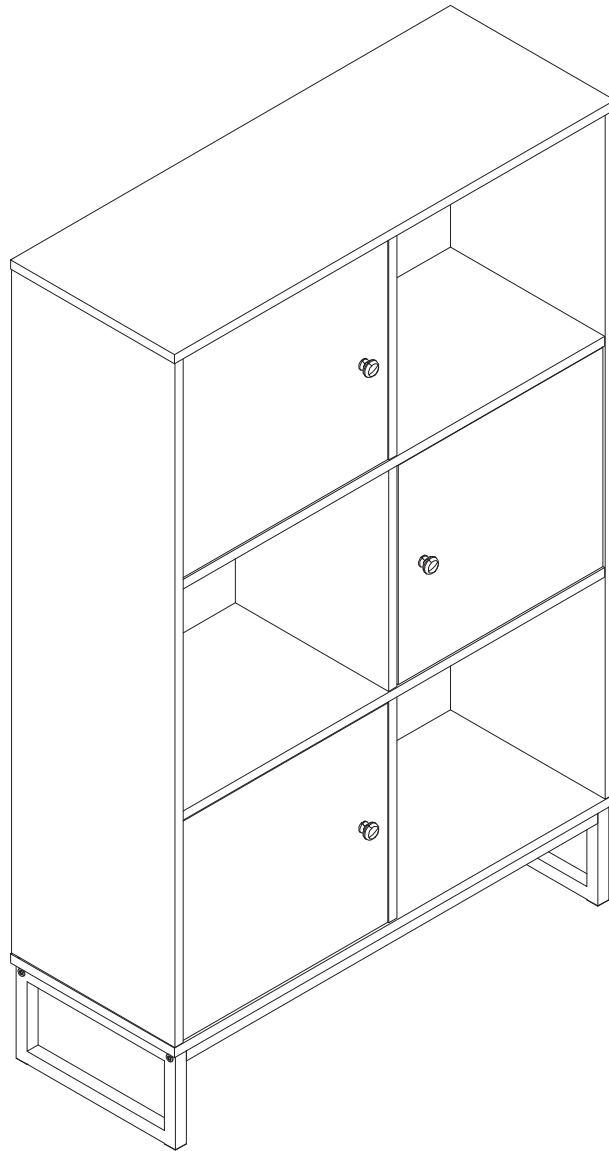


Installation & Assembly



Bookcase

EN

Thank you for purchase. Please contact us if you have difficulty with assembly or need replacement parts.

Please attach your User Name or Order ID so that we can assist you better.

WARNING

Serious or fatal injury may occur from unexpected assembly or use.

1. During the assembly process, keep all parts away from babies or children.
2. Always securely fix this product to the wall. Make sure the wall area to be drilled is free from hidden electrical wires, water and gas pipes.
3. Use of tip-over restraints may only reduce, but not eliminate the risk of tip-over.
4. Unless specially designed to accommodate, do not set heavy objects on top of this product.
5. Place the heaviest items on the lowest shelf.
6. Never allow children to climb or bang on drawers, doors or shelves.

DE

Vielen Dank für Ihren Kauf. Bitte kontaktieren Sie uns, wenn Sie Probleme mit Montage haben oder Ersatzteile benötigen.

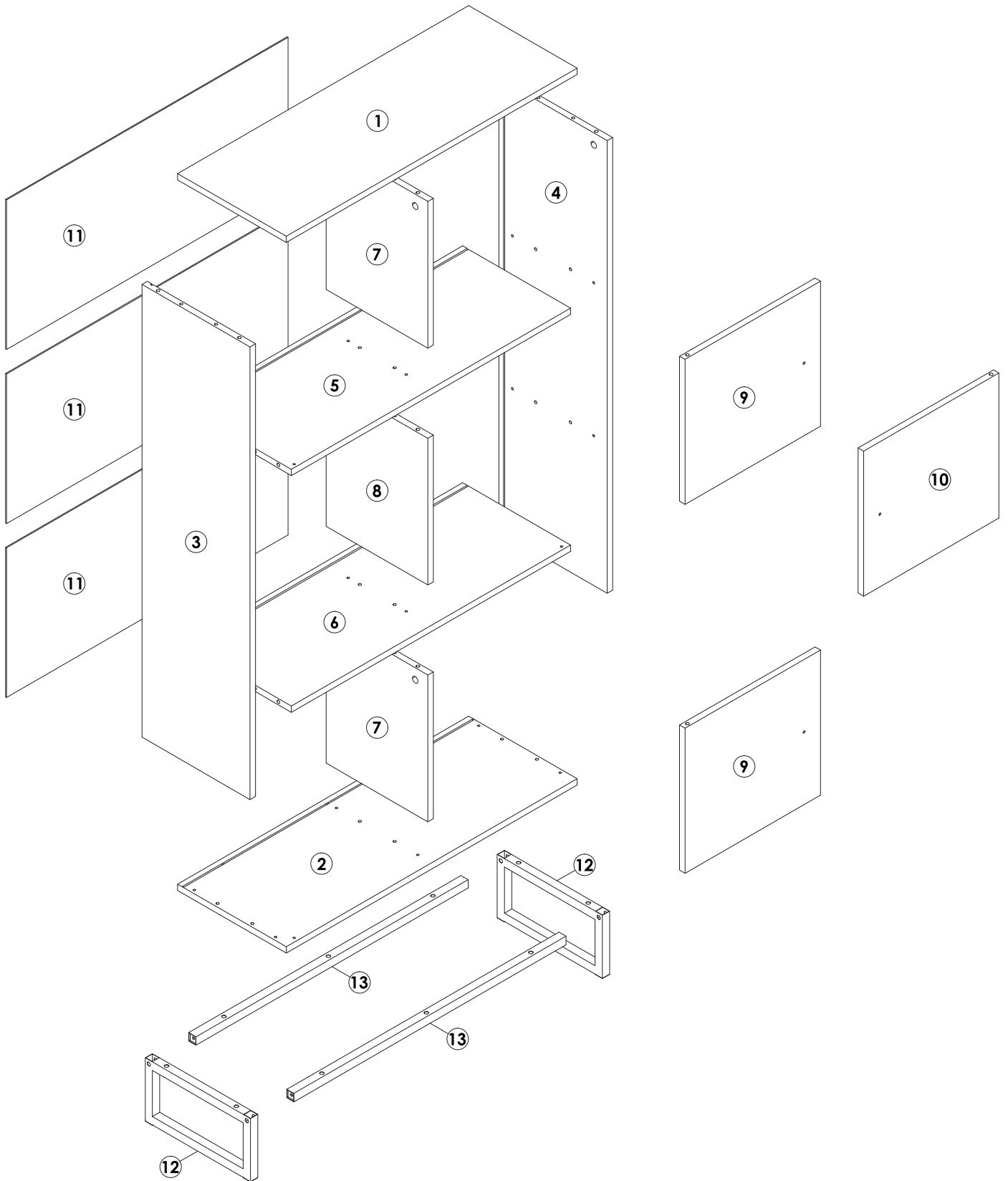
Bitte geben Sie Ihren Benutzernamen oder Ihre Bestellnummer an, damit wir Sie besser unterstützen können.

WARNUNG

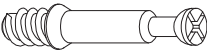

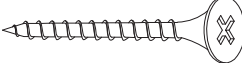
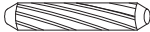

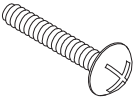
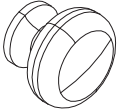
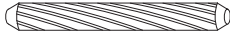
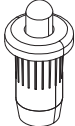
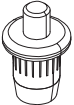
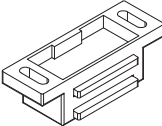
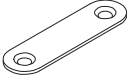
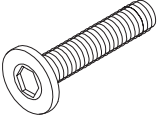
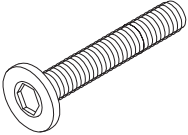
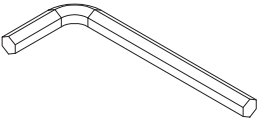
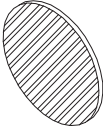


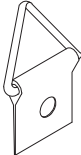
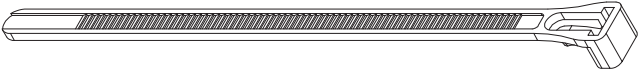

Bei unerwarteter Montage oder Verwendung können schwere oder tödliche Verletzung auftreten.

1. Legen Sie in den Montageprozess alle Teile weg von Babys oder Kindern.
2. Stellen Sie sicher, dass der gebohrte Wandbereich frei von verborgenen Stromkabeln, Wasser- und Gasleitungen ist, wenn Sie dieses Produkt an der Wand befestigen.
3. Die Verwendung von Kippsicherungen kann die Gefahr eines Kippens nur verringern, jedoch nicht beseitigen.
4. Setzen Sie bitte keine schweren Gegenstände auf dieses Produkt, es sei denn, dass das Produkt speziell für die Unterbringung konzipiert wird.
5. Legen Sie bitte die schwersten Gegenstände auf das unterste Regal.
6. Erlauben Sie nie Kindern, auf Schubladen, Türen oder Regale zu klettern oder zu knallen.

Parts List(EN) / Teile Liste(DE)

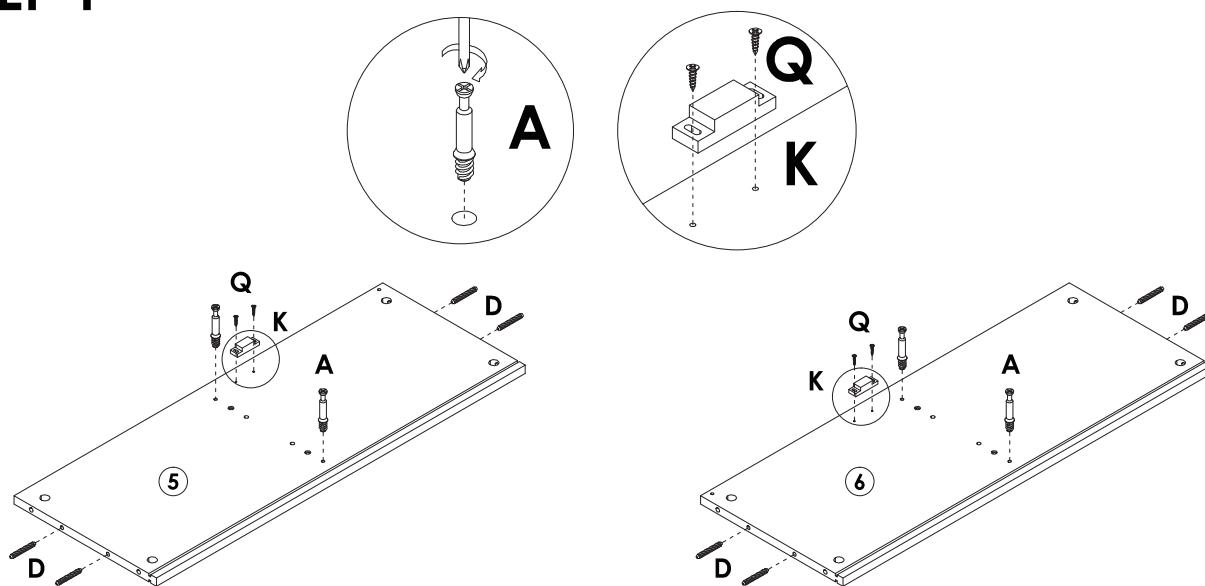


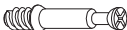

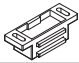

Parts List(EN) / Teile Liste(DE)

<p>A</p>  <p>M6x35mm 18+2PCS</p>	<p>B</p>  <p>Ø15x9mm 18+2PCS</p>	<p>C</p>  <p>M4x40mm 12+1PCS</p>	<p>D</p>  <p>Ø6x30mm 20+2PCS</p>
<p>E</p>  <p>M3x12mm 6PCS</p>	<p>F</p>  <p>M4x20mm 3PCS</p>	<p>G</p>  <p>3PC</p>	<p>H</p>  <p>Ø6x50mm 4PCS</p>
<p>I</p>  <p>3PCS</p>	<p>J</p>  <p>3PCS</p>	<p>K</p>  <p>3PCS</p>	<p>L</p>  <p>3PCS</p>
<p>M</p>  <p>M6x30mm 10+1PCS</p>	<p>N</p>  <p>M6x40mm 4PCS</p>	<p>O</p>  <p>1PC</p>	<p>P</p>  <p>Ø20mm 2PCS</p>
<p>Q</p>  <p>M3x14mm 20+2PCS</p>	<p>R</p>  <p>12+1PCS</p>	<p>S</p>  <p>4PCS</p>	
<p>T</p>  <p>2PCS</p>	<p>U</p>  <p>M6x30mm 2PCS</p>		

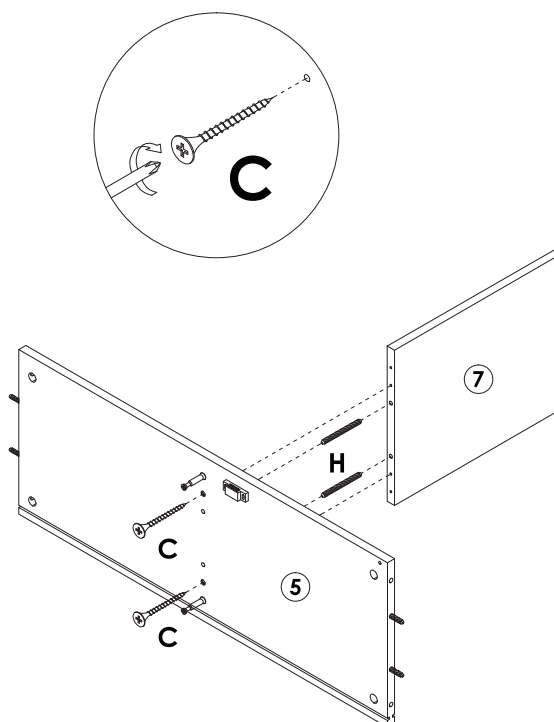
Assembly Steps(EN) / Montageschritte(DE)



STEP 1



	A x 4PCS
	D x 8PCS
	K x 2PCS
	Q x 4PCS

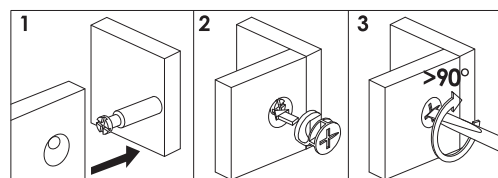
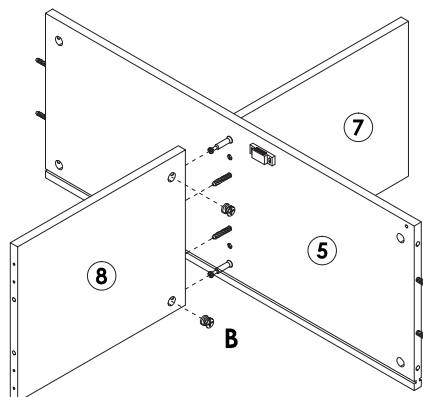
STEP 2



	C x 2PCS
	H x 2PCS

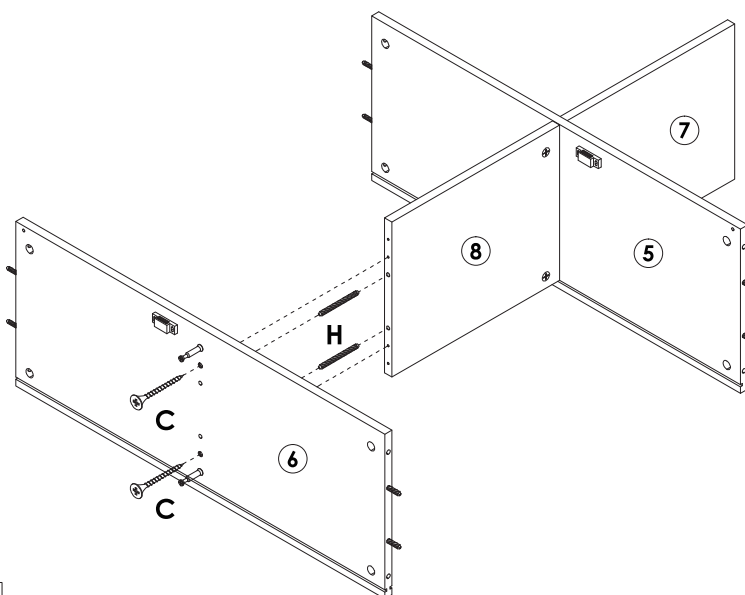
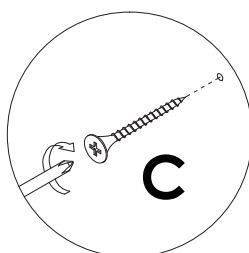
Assembly Steps(EN) / Montageschritte(DE)

STEP 3



B x 2PCS

STEP 4



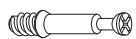
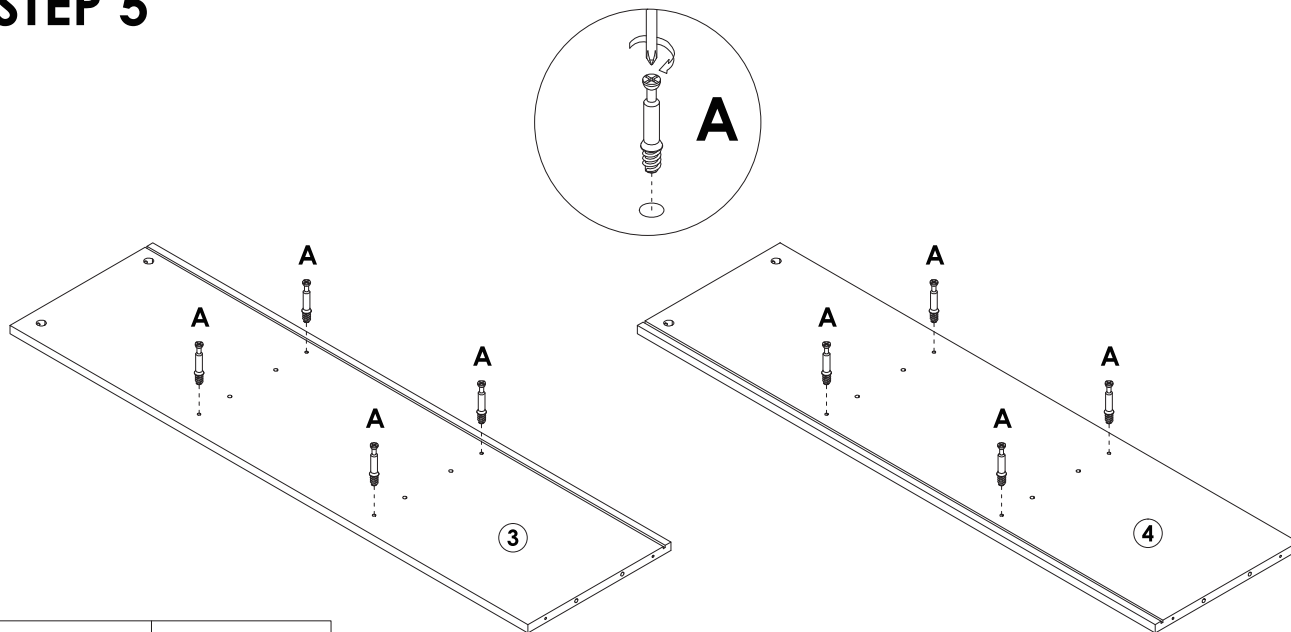
C x 2PCS



H x 2PCS

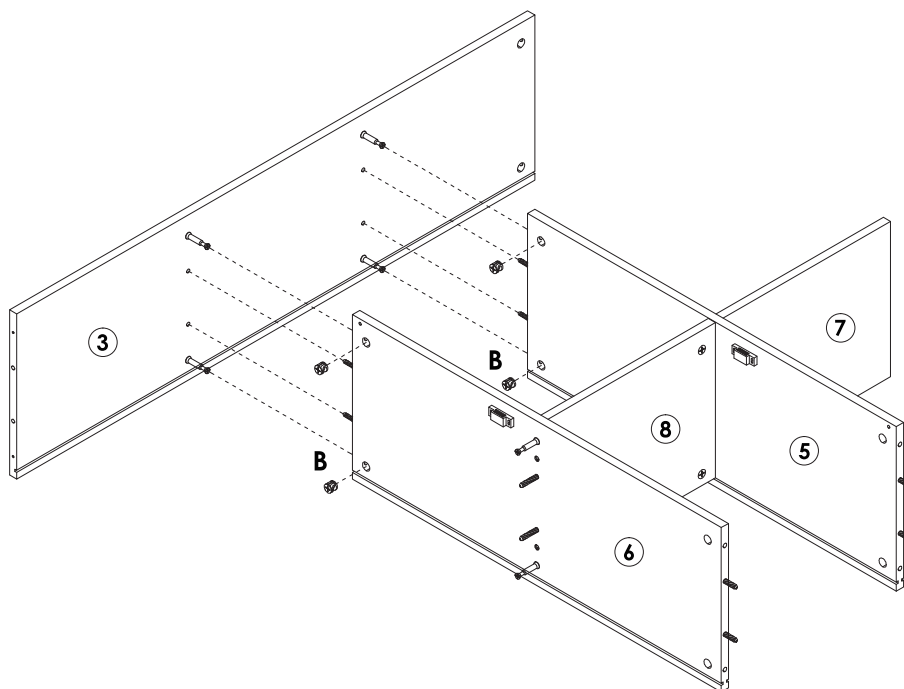
Assembly Steps(EN) / Montageschritte(DE)

STEP 5

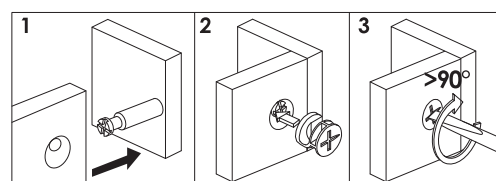


A x 8PCS

STEP 6

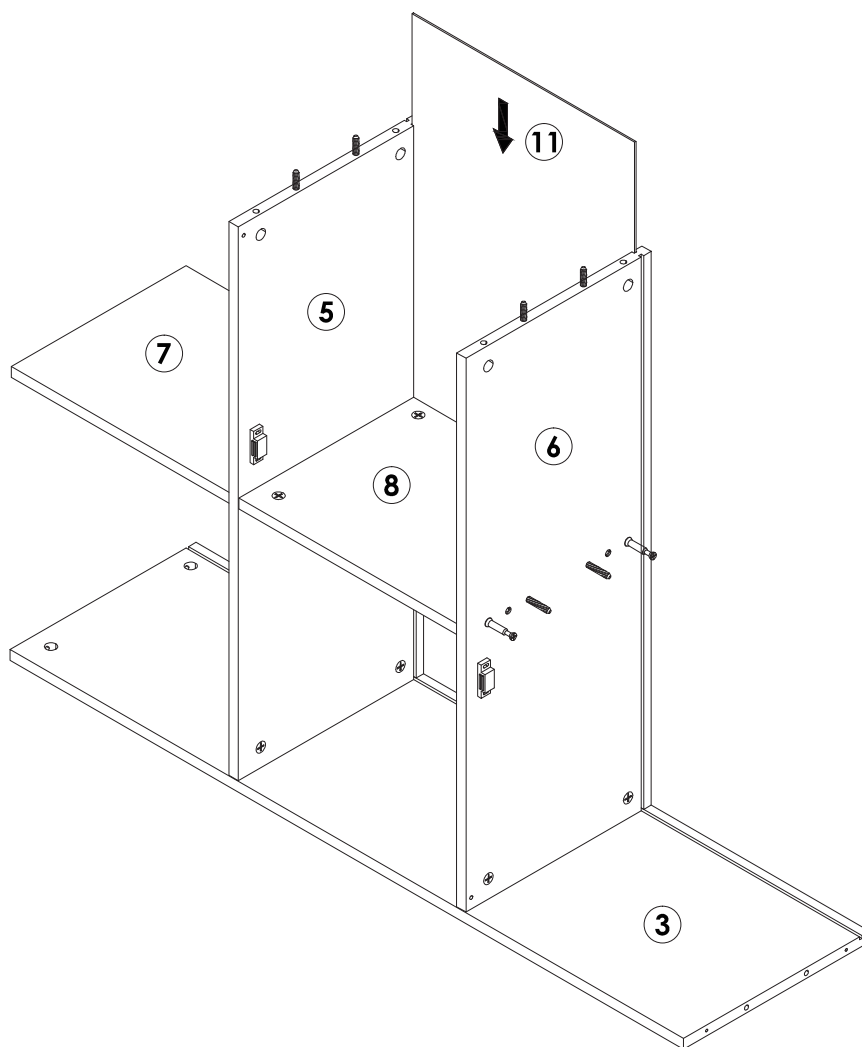
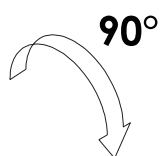
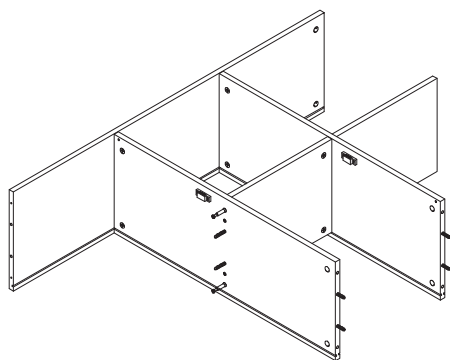


B x 4PCS



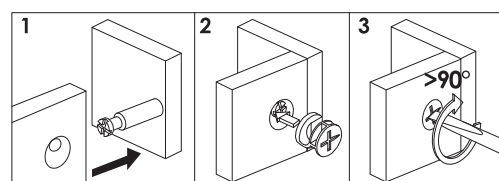
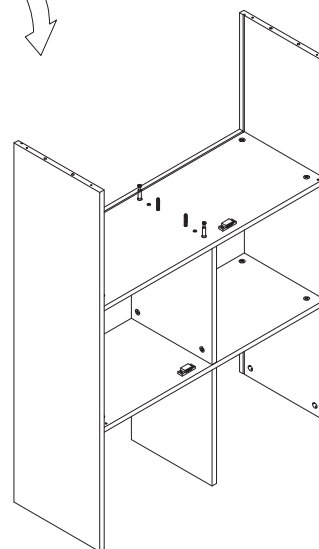
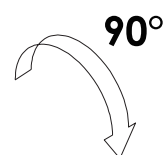
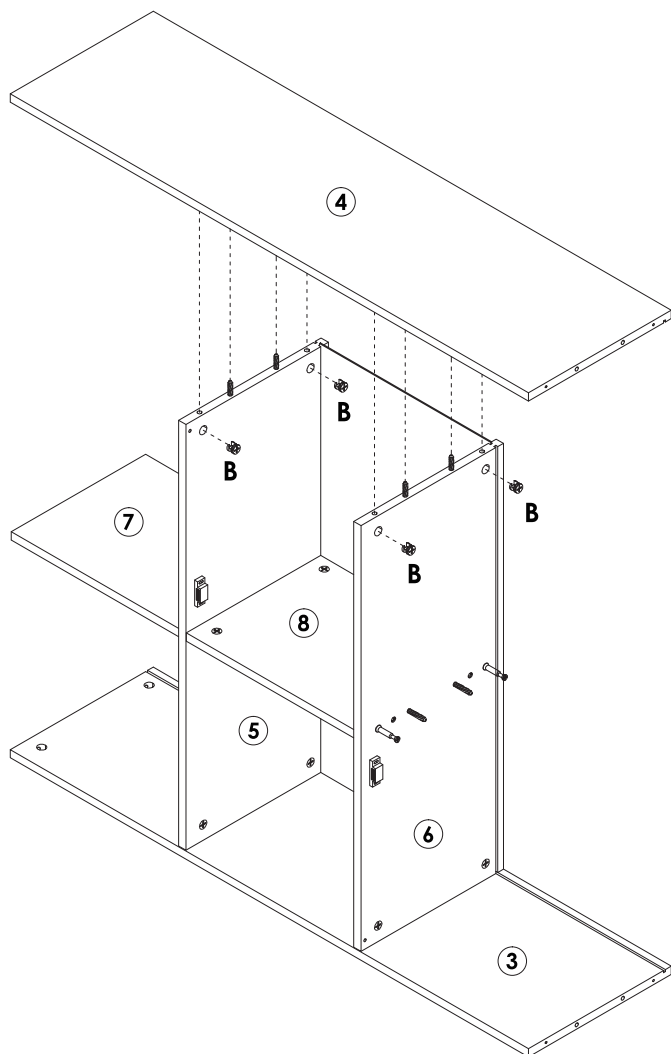
Assembly Steps(EN) / Montageschritte(DE)

STEP 7



Assembly Steps(EN) / Montageschritte(DE)

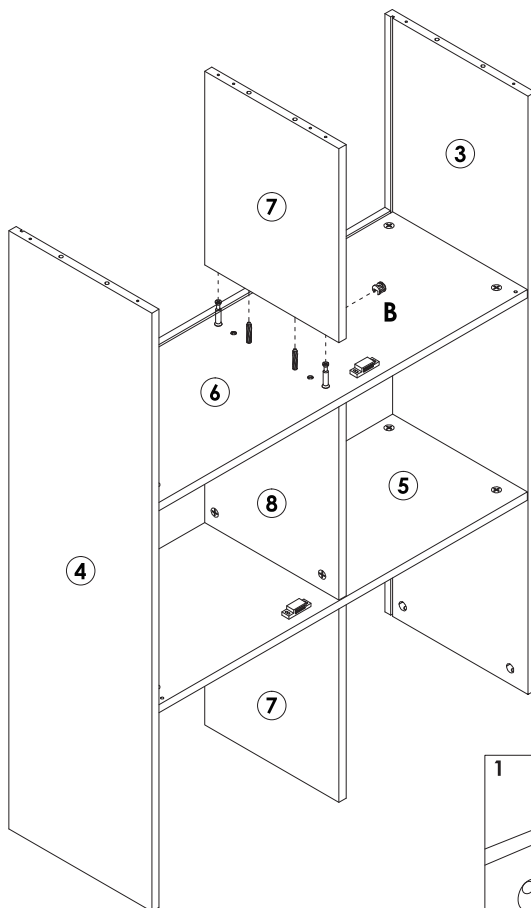
STEP 8



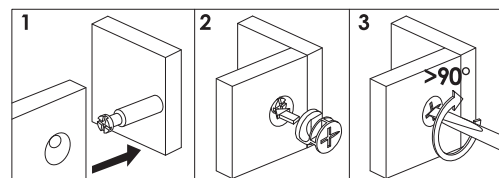
B x 4PCS

Assembly Steps(EN) / Montageschritte(DE)

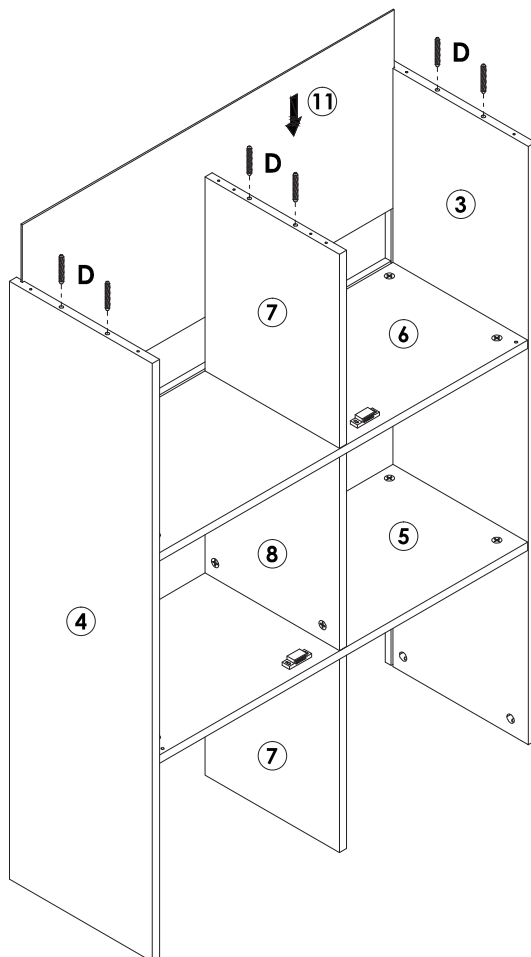
STEP 9



B x 2PCS

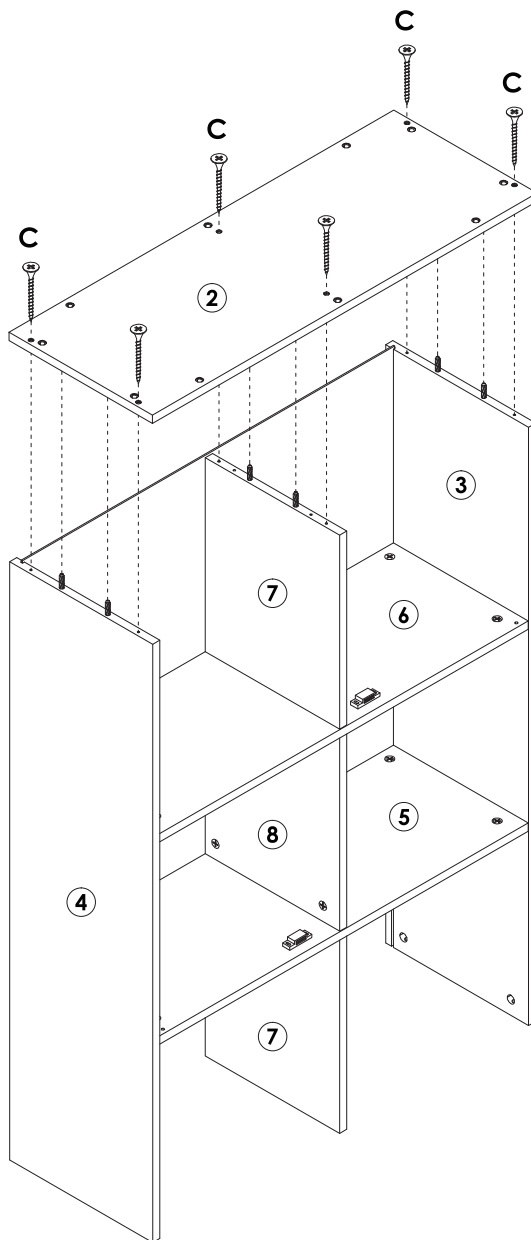
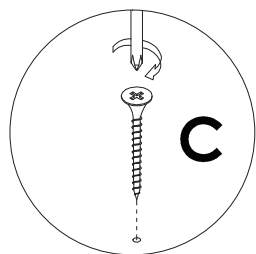


STEP 10



D x 6PCS

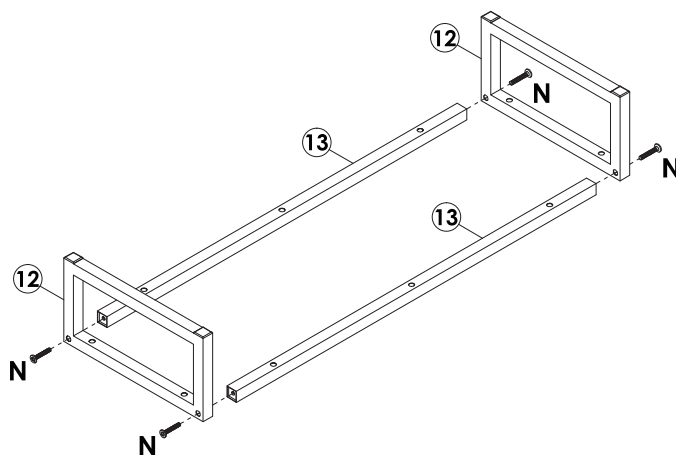
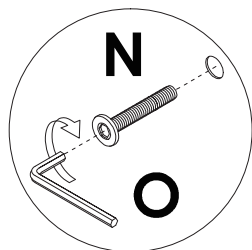
STEP 11





C x 6PCS

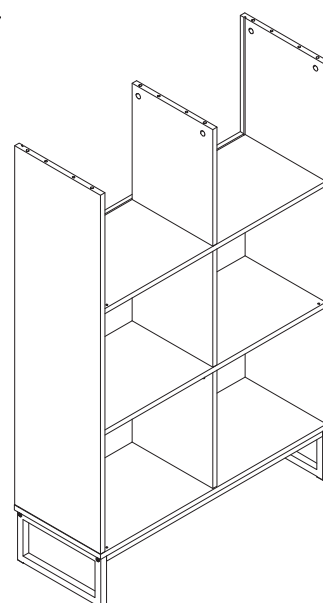
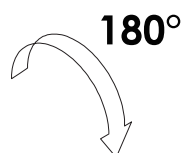
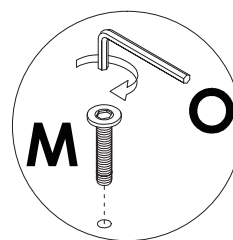
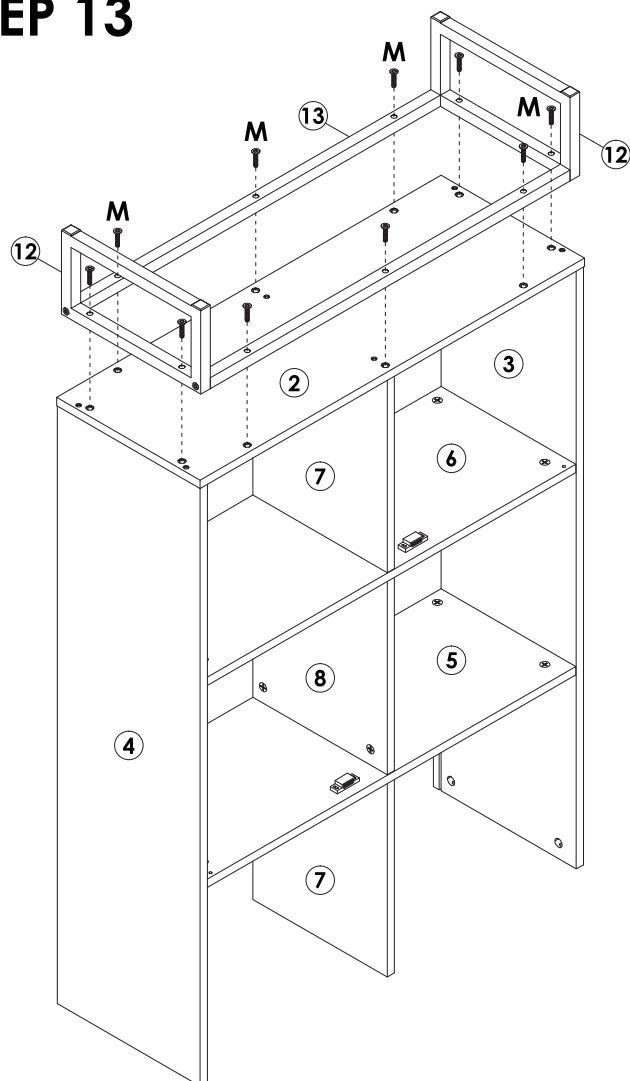
Assembly Steps(EN) / Montageschritte(DE)



STEP 12



	N x 4PCS
	O x 1PC

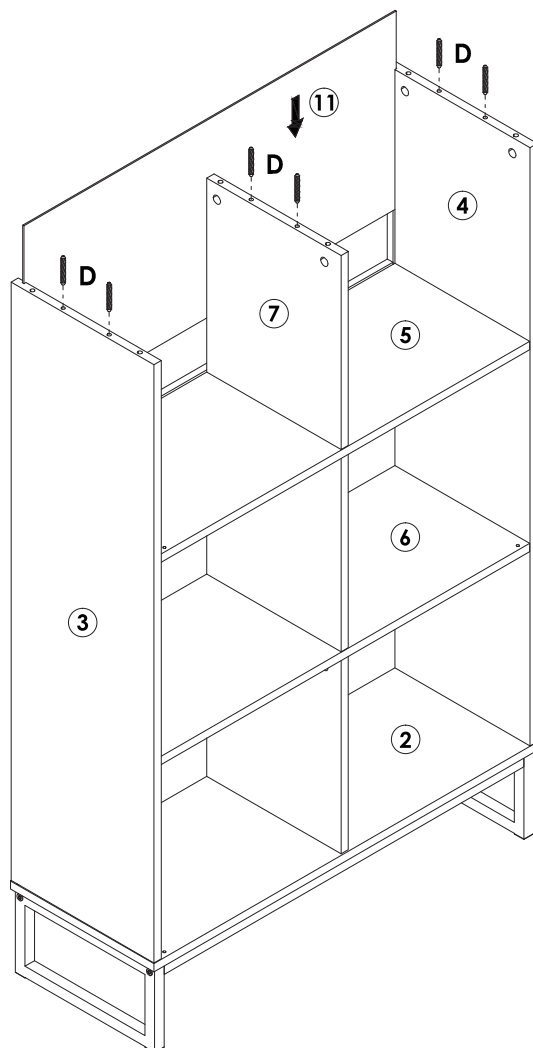
STEP 13



	M x 10PCS
	O x 1PC

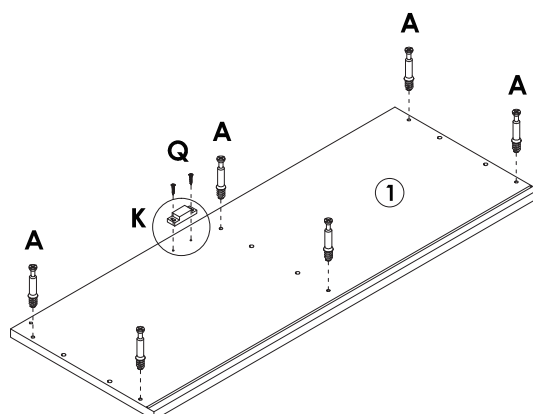
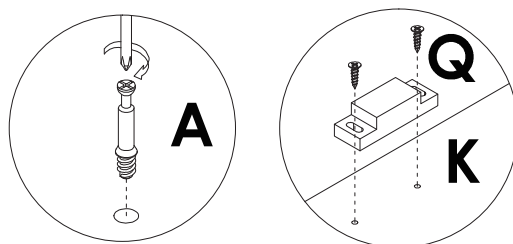
Assembly Steps(EN) / Montageschritte(DE)

STEP 14



D x 6PCS

STEP 15



A x 6PCS



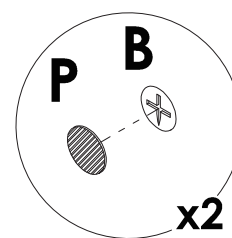
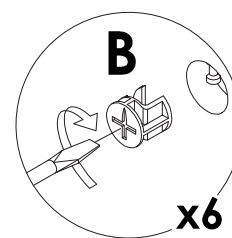
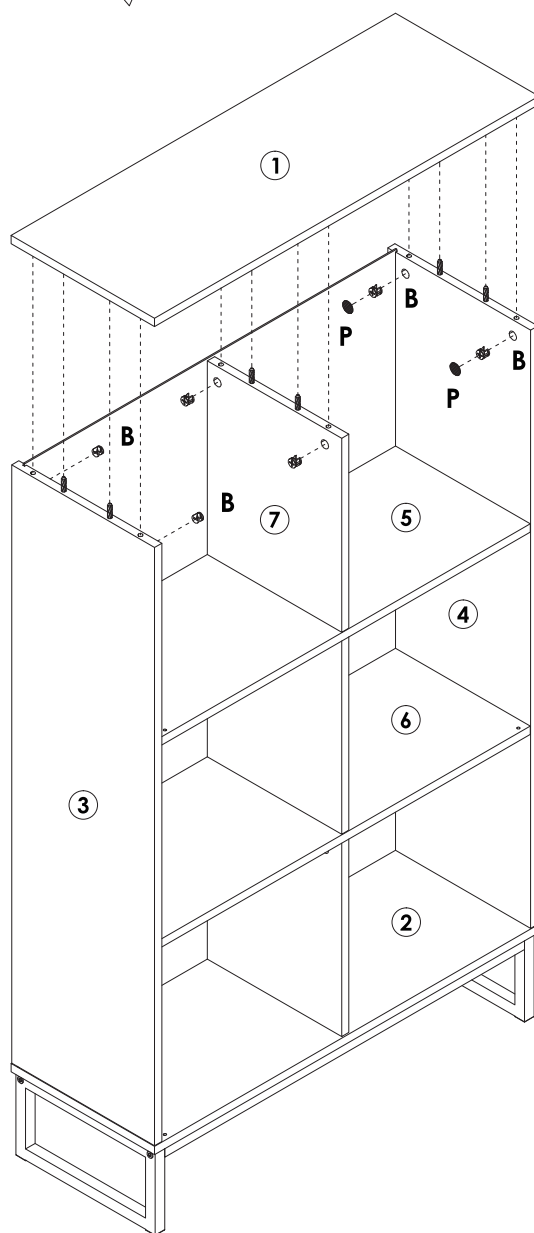
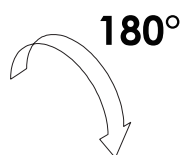
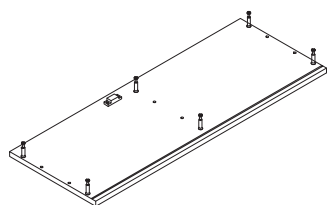
K x 1PC





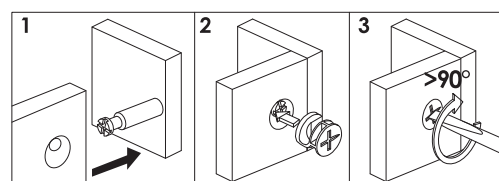
Q x 2PCS

Assembly Steps(EN) / Montageschritte(DE)

STEP 16

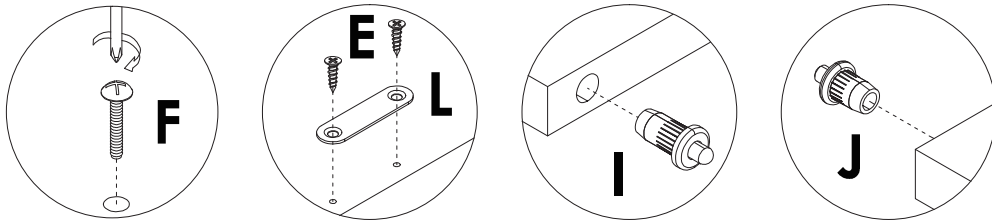


	B x 6PCS
	P x 2PCS

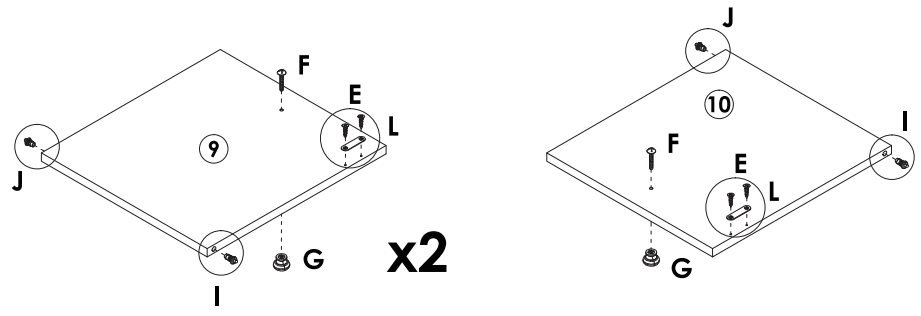


Assembly Steps(EN) / Montageschritte(DE)

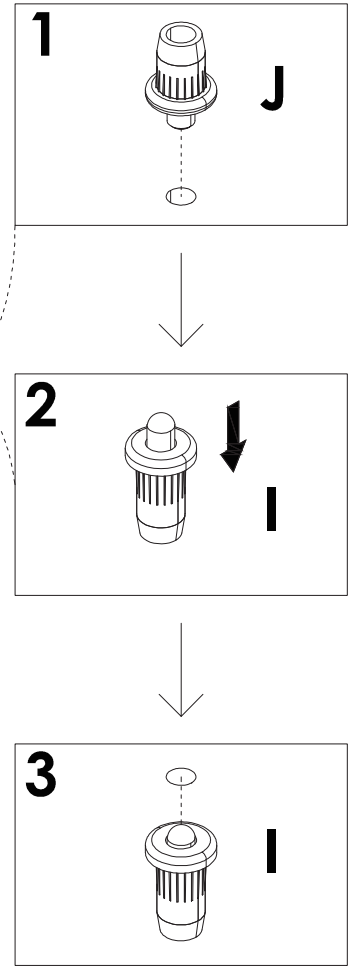
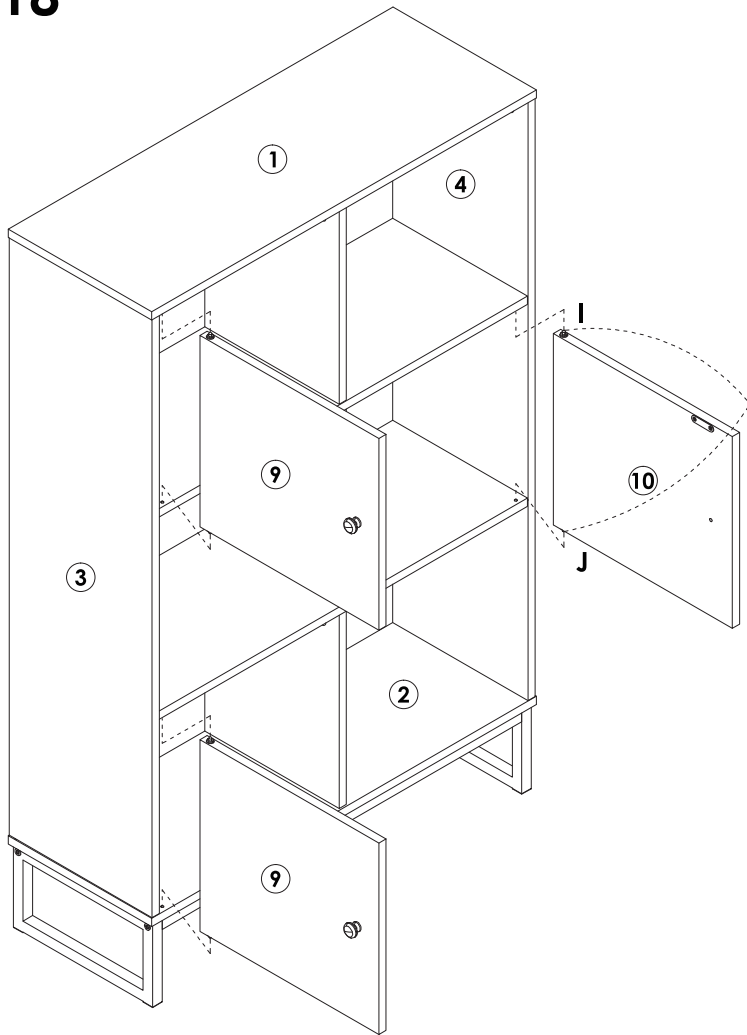
STEP 17



	E x 6PCS
	F x 3PCS
	L x 3PCS
	J x 3PCS
	I x 3PCS
	G x 3PCS



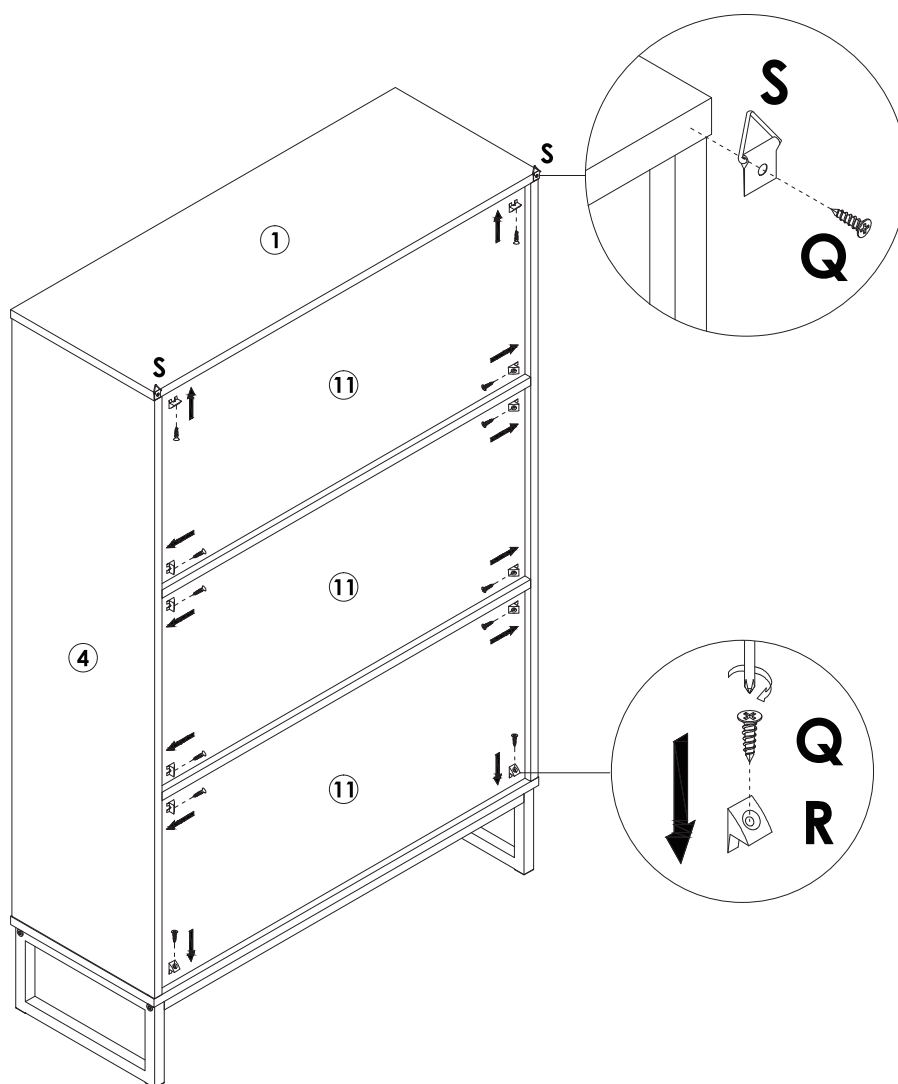
STEP 18






Assembly Steps(EN) / Montageschritte(DE)

STEP 19

Use the "Q" screw to lock the "S" Part on the back of the "1" board.



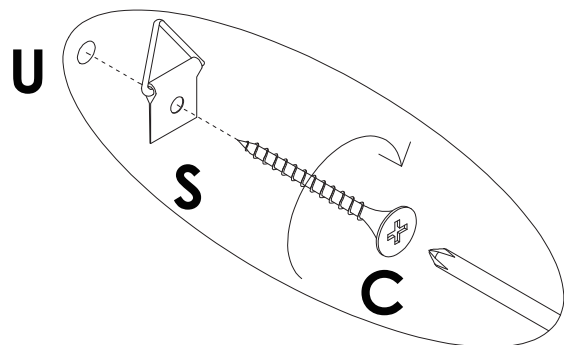
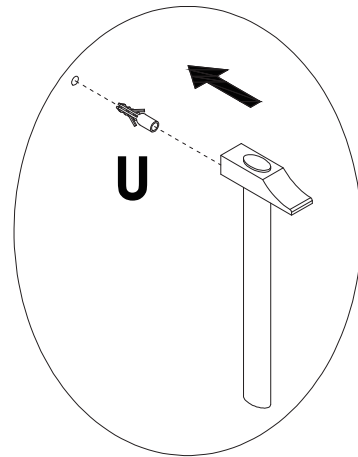
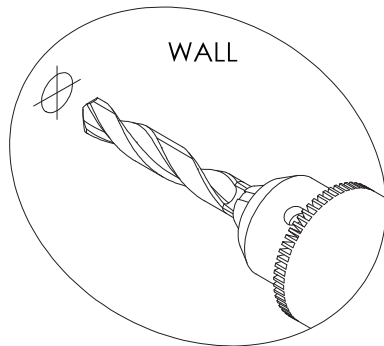
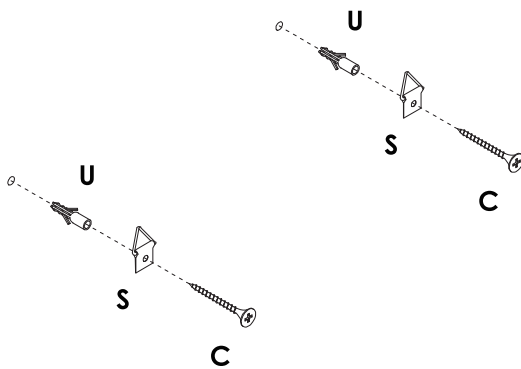
	Q x 14PCS
	R x 12PCS
	S x 2PCS

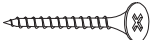


Assembly Steps(EN) / Montageschritte(DE)

STEP 20

After installation, move the cabinet to the position you need, and drill 2 holes on the wall at the corresponding position according to the height and position of the anti-falling device. Firstly, put the plastic screws "U" into 2 holes separately, and then use the "C" screws to lock the Parts "S" with the plastic screws "U" separately.

WALL



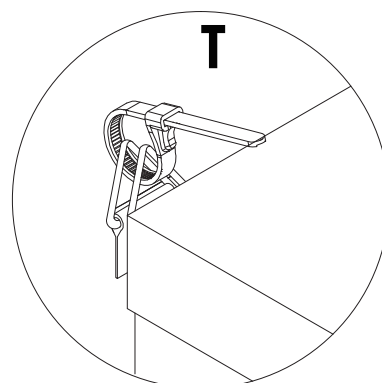
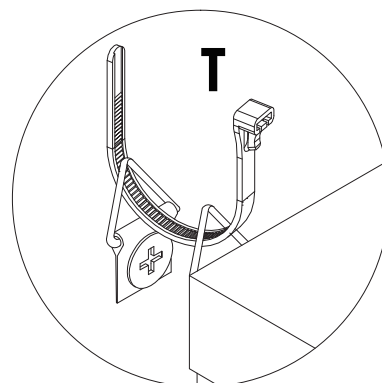
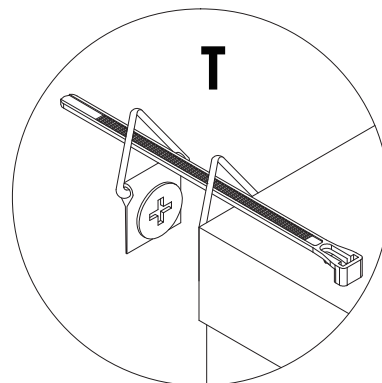
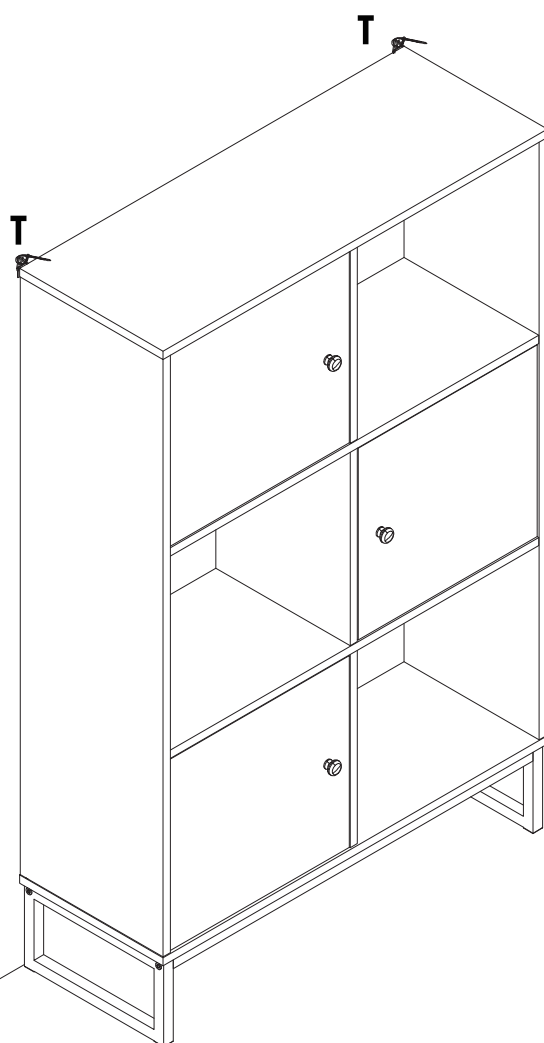
	C x 2PCS
	S x 2PCS
	U x 2PCS

Assembly Steps(EN) / Montageschritte(DE)

STEP 21

After that,move the cabinet to the corresponding position,then use the part "T" to pass through the part "S",and tighten it.The installation of the anti-falling device is completed.

WALL



T x 2PCS



WARNING



Children have died from furniture tipover. To reduce the risk of furniture tipover:

- **ALWAYS** install tipover restraint provided.
- **NEVER** put a TV on this product.
- **NEVER** allow children to stand, climb or hang on drawers, doors, or shelves.
- **NEVER** open more than one drawer at a time.
- Place heaviest items in the lowest drawers.

