

# Ottoman

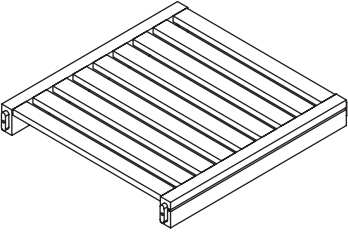
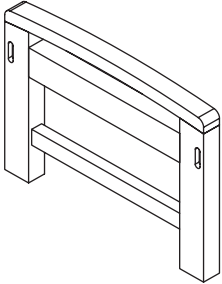






## ASSEMBLY INSTRUCTIONS

**IMPORTANT, RETAIN FOR FUTURE REFERENCE.  
READ CAREFULLY.**

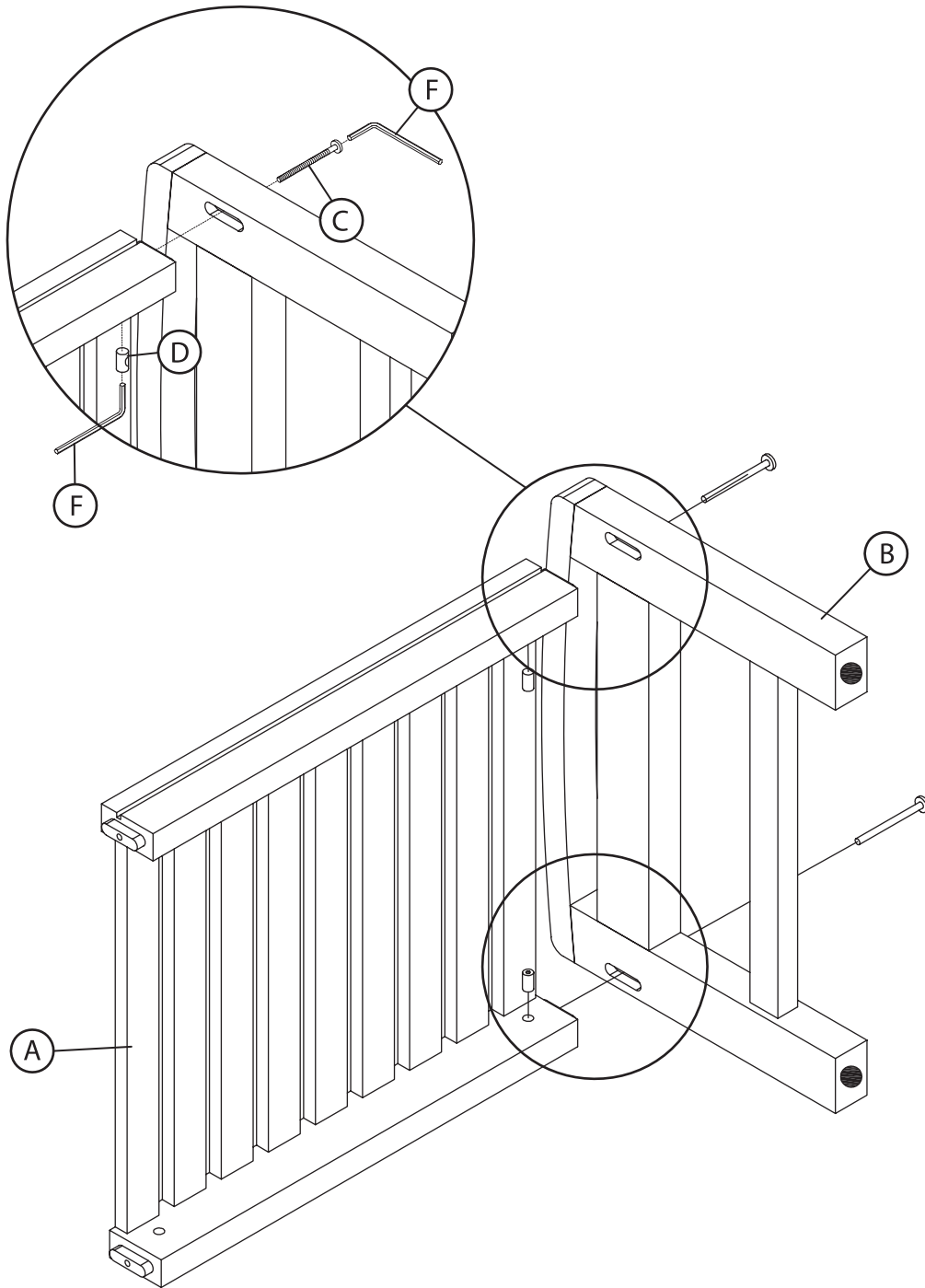
For assistance with assembly or customer service,  
Monday-Friday, 8 a.m. to 5 p.m. Time.

# PARTS LIST

NO	PICTURE	PART DESCRIPTION	QTY.
A		Ottoman base	1
B		Leg frame	2
C		Bolt (M6 x 80)	4
D		Barrel nut	4
E		Plastic cap	4
F		Allen wrench # 4	2

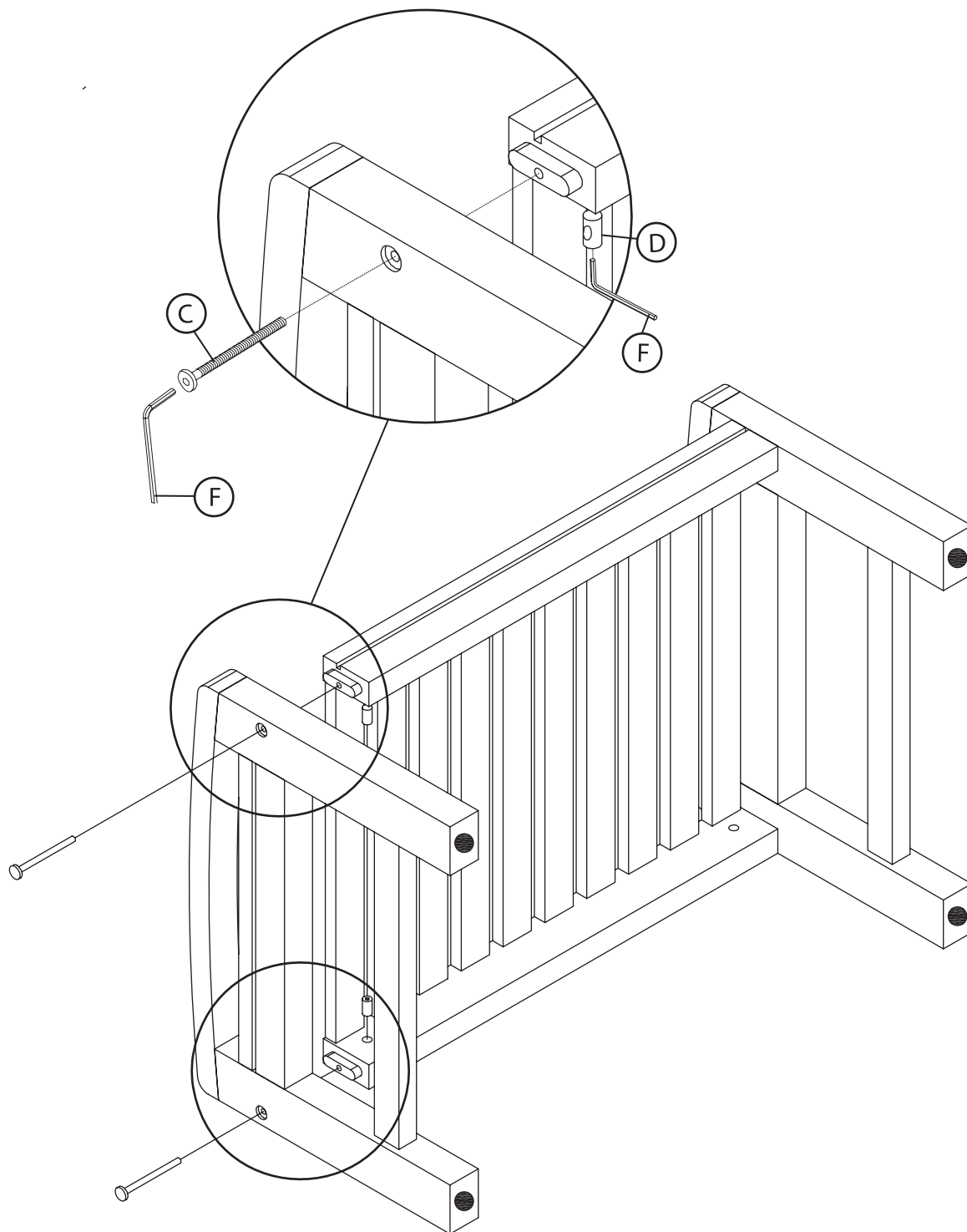
# Step 1.

**ATTACH LEG FRAME TO BASE** - Attach leg frame (B) to base (A) using bolts (C), barrel nuts (D), and allen wrenches (F).



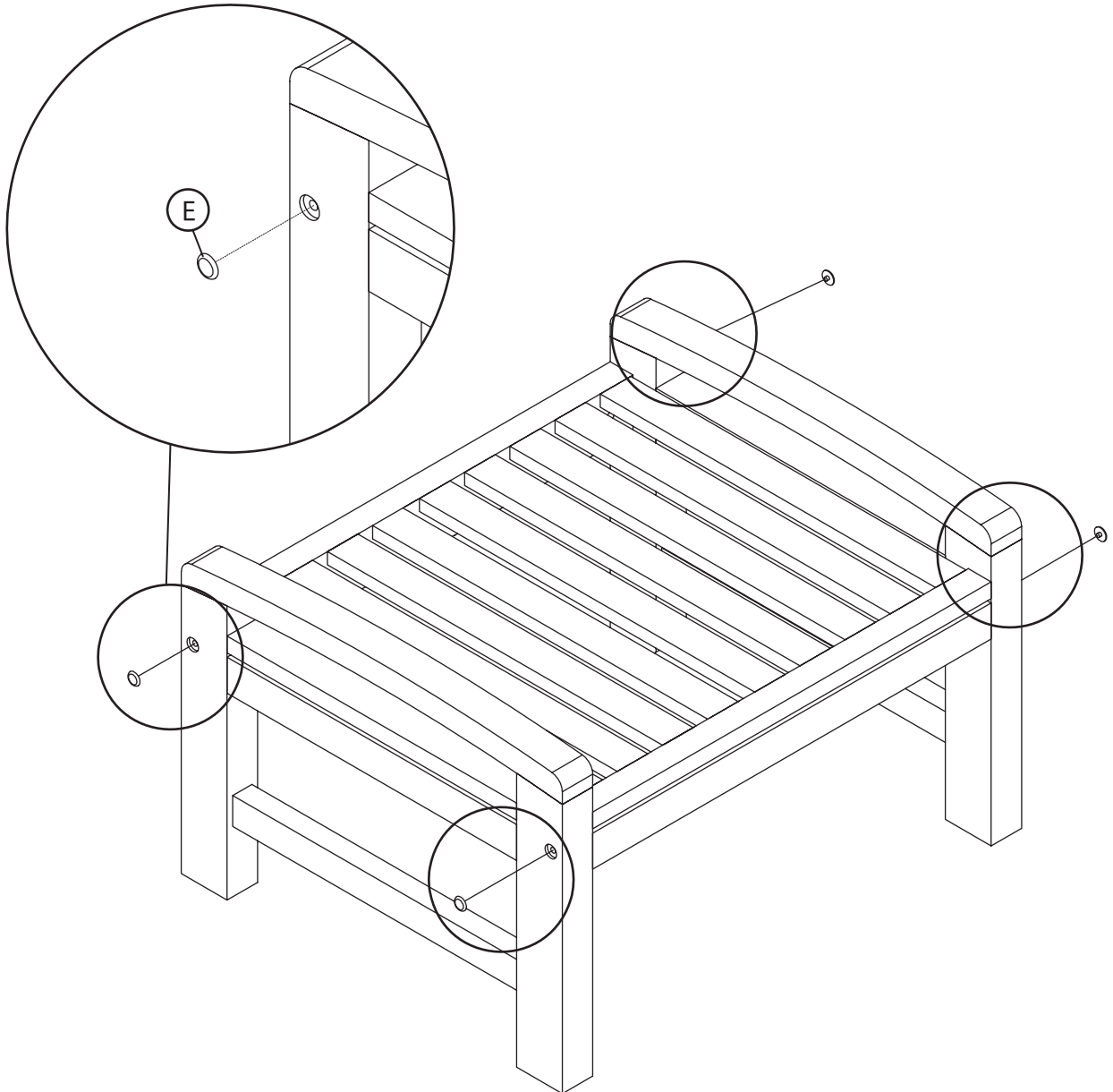
## Step 2.

**ATTACH REMAINING LEG FRAME TO BASE** - Repeat the process in the same order from step one on the opposite side of the frame.



### Step 3.

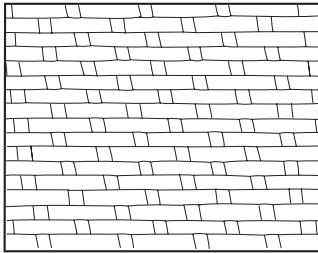
**INSERT PLASTIC CAPS INTO BOLT HEADS-** Insert plastic caps (E) into exposed bolt heads found on the ottoman leg frames.



# Care and Maintenance

All outdoor furniture is subject to UV rays and weather elements. In order to keep your furniture as long lasting and vibrant as possible, we advise using furniture covers or storing the furniture when not in use. For more information about the materials used to make our furniture.

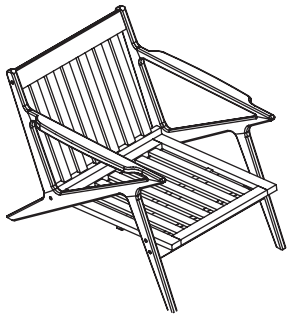
---



## WICKER

Simply washing your wicker with a mild detergent and protecting it as much as possible by covering and or storing it when not in use for long periods of time is sufficient.

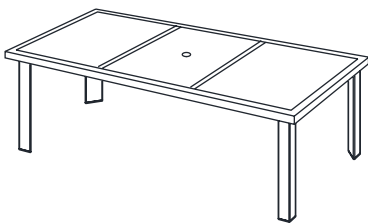
---



## WOOD FRAMES

Make sure all surfaces are protected from heat and liquids. Wipe up spills immediately and do not place furniture next to a heat source such as radiators or fires. All timber surfaces may change color. Spray polishes are best to avoid as they contain silicones which may spoil the surface by building up overtime. Check bolts and screws regularly and tighten when necessary.

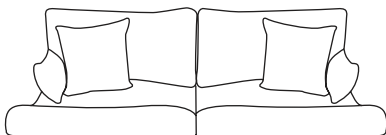
---



## STONE TOPS/ TABLE TOPS

Spills should be wiped up quickly to avoid any staining on the surface. Regular cleaning with mild soap and water with a sponge or soft scrub brush is all that is required. Storing or covering your natural stone top when not in use for extended periods of time is recommended.

---

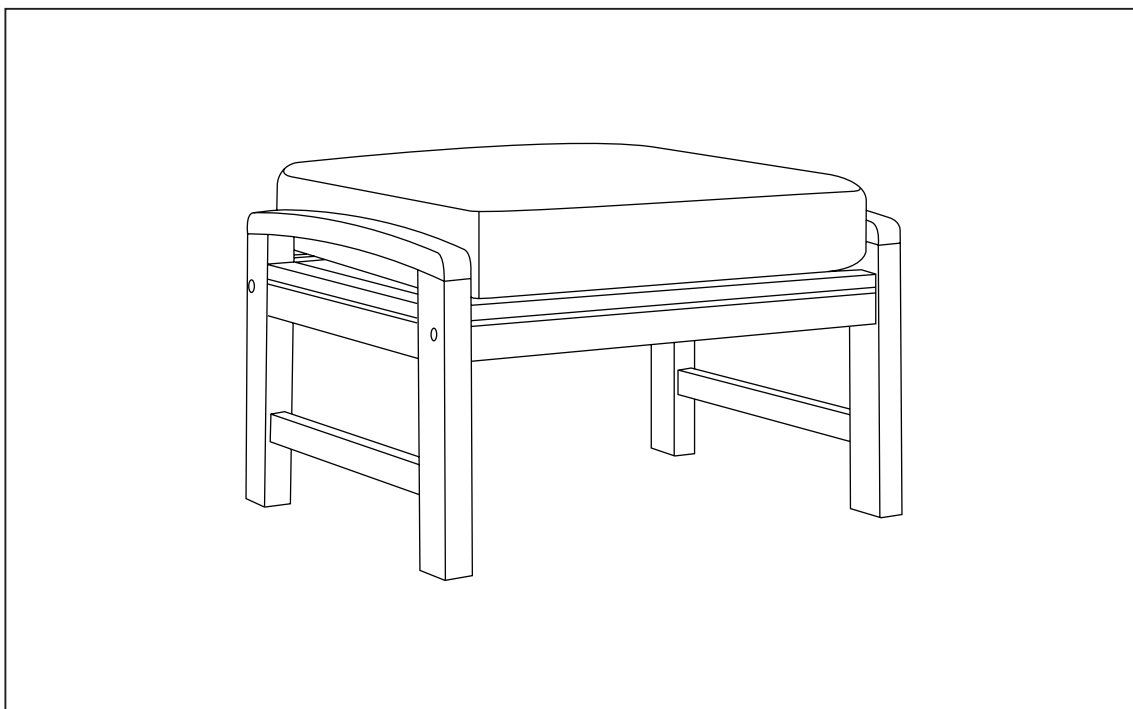


## FABRICS

Wipe off spills with a cloth and water. Designed to protect and last for several years. Sunbrella fabrics are treated with a proprietary water and stain repellent.

If needed to revive fabrics . For more information visit [www.sunbrella.com](#) and follow instructions on the container.

# Otomana



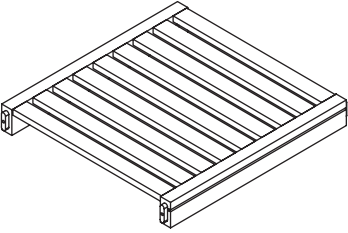
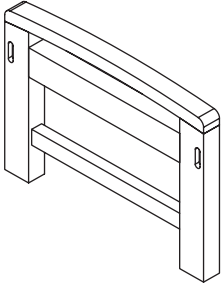




## MANUAL DE INSTRUCCIONES Y ENSAMBLE

**IMPORTANTE, RETENER PARA FUTURAS CONSULTAS.  
LEA CUIDADOSAMENTE**

Para asistencia con el ensamblaje e instalación de las partes y servicio al cliente llame:  
Lunes-Viernes 8 a.m- 5 p.m.

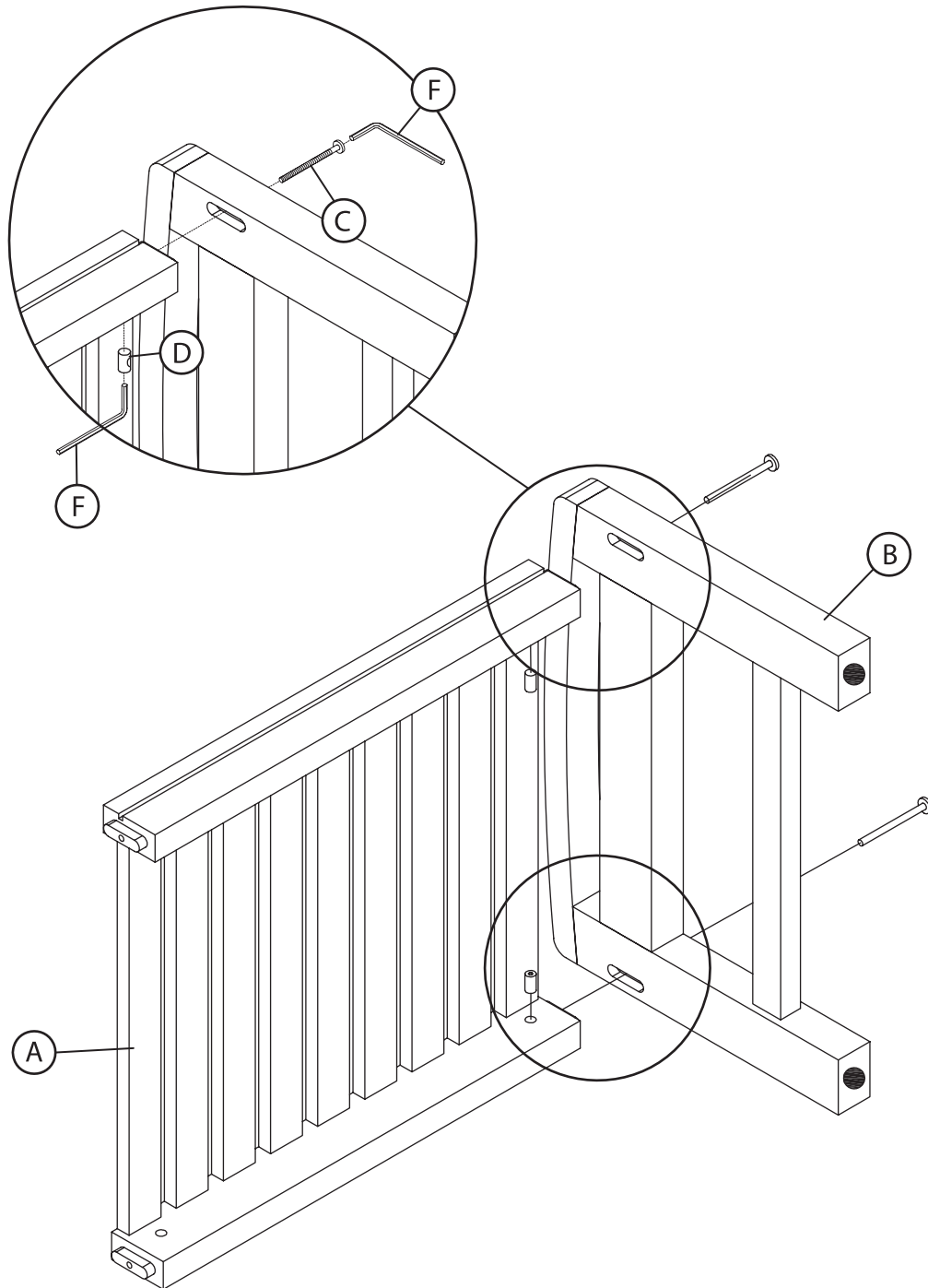
Póngase en contacto con nosotros por correo electrónico a [customerservice](mailto:customerservice) visite nuestro sitio

## LISTA DE PARTES

NO.	IMAGEN	DESCRIPCIÓN (PARTE)	CANT.
A		Base de la otomana	1
B		Estructura de la pata	2
C		Perno (M6 x 80)	4
D		Tuerca cilíndrica	4
E		Tapa de plástico	4
F		Llave Allen #4	2

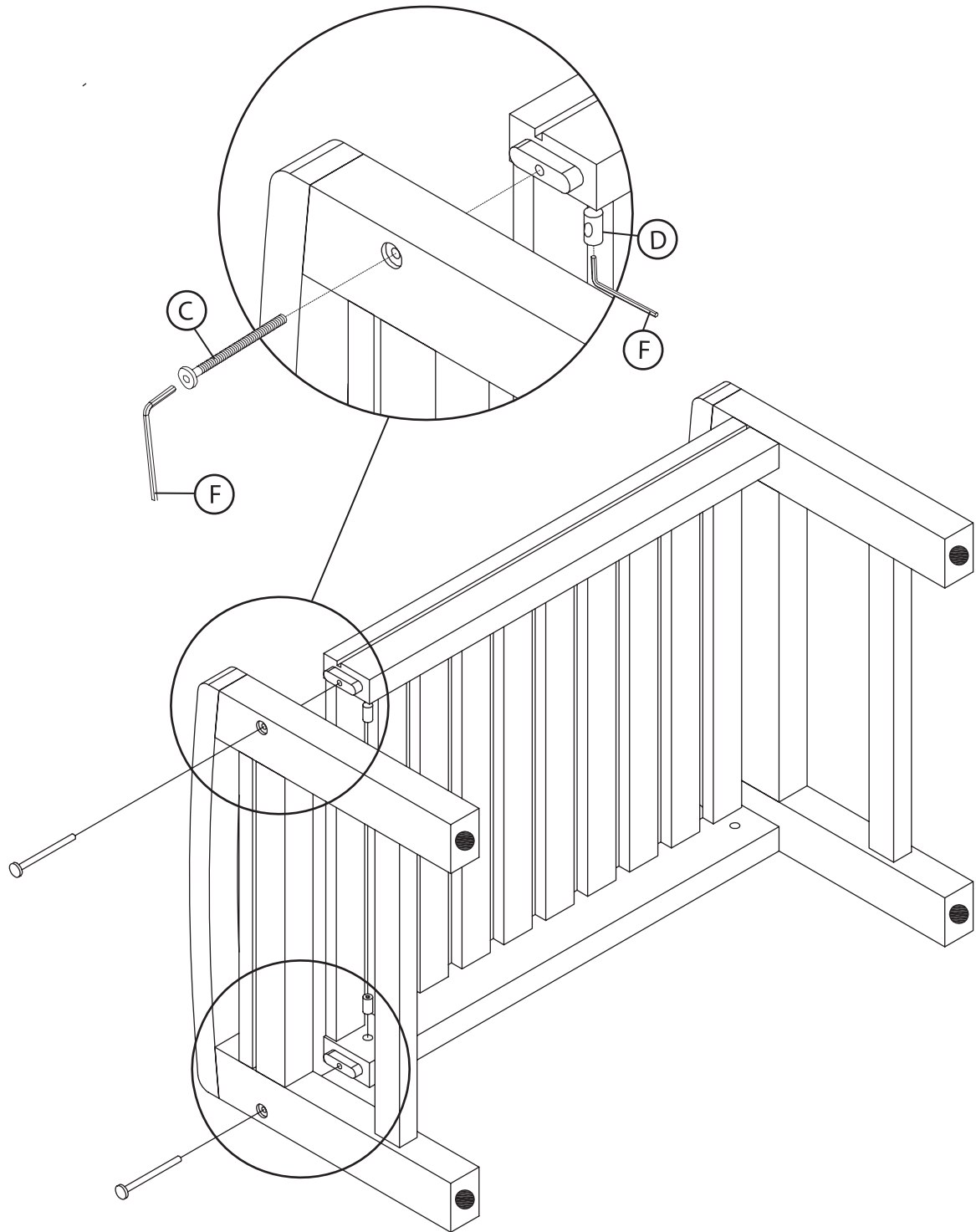
# Paso 1.

**UNA LA ESTRUCTURA DE LA PATA A LA BASE** - Una la estructura de la pata (B) a la base (A) utilizando los pernos (C), las tuercas cilíndricas (D) y las llaves Allen (F).



## Paso 2.

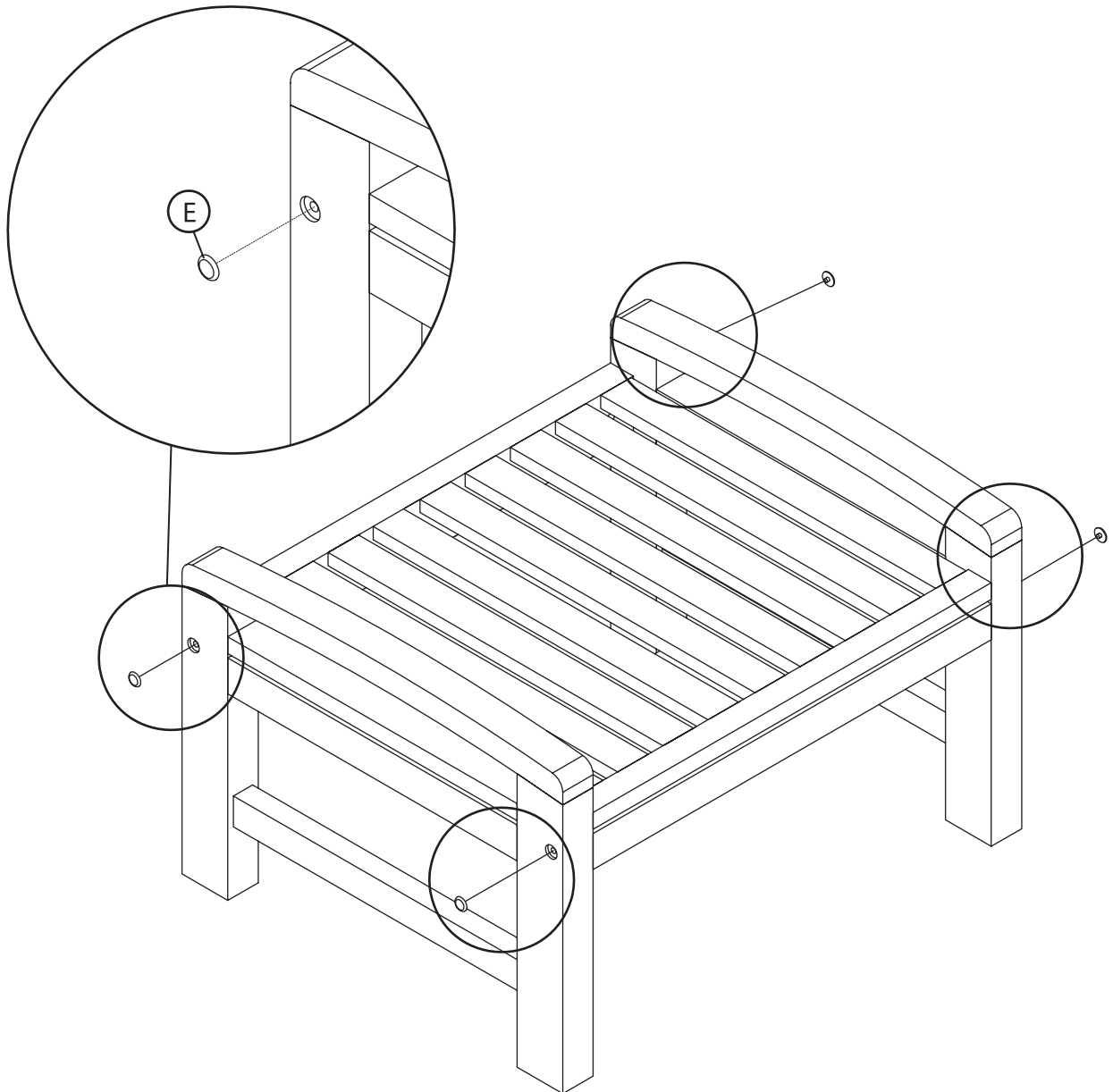
**UNA LA ESTRUCTURA RESTANTE DE LA PATA A LA BASE** - Repita el mismo proceso en el mismo orden desde el paso uno del lado opuesto de la estructura.



### Paso 3.

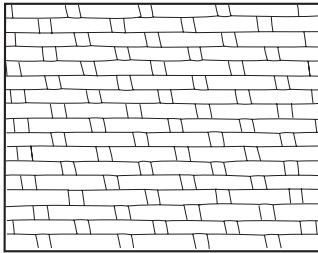
#### COLOQUE LAS TAPAS DE PLÁSTICO SOBRE LAS CABEZAS DE LOS PERNOS -

Coloque las tapas de plástico (E) sobre las cabezas de los pernos expuestos en la estructura de la pata de la otomana.



# Cuidados y Mantenimiento

Todo mobiliario al aire libre está sujeto a los rayos ultravioleta y las inclemencias meteorológicas. Para que sus muebles duren y los colores se mantengan tan vibrantes como sea posible, aconsejamos cubrirlos o guardarlos cuando no estén en uso. Para obtener más información acerca de los materiales utilizados para fabricar nuestros muebles visite.



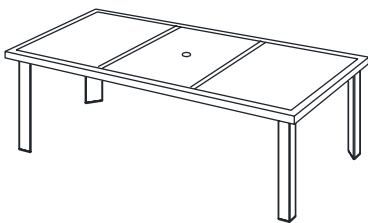
## MIMBRE

Simplemente lave sus muebles de mimbre con un detergente suave y protéjalos cubriéndolos o guardándolos cuando no los use durante largos períodos de tiempo.



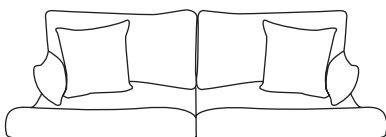
## ESTRUCTURAS DE ALUMINIO

Los muebles de R están contruidos con estructuras re-cubiertas con polvo de aluminio diseñados para necesitar mantenimiento mínimo. Evite que se acumule demasiada suciedad limpiando con agua y jabón suave. Nunca deje muebles sobre el agua.



## SUPERFICIES DE PIEDRA / MESA

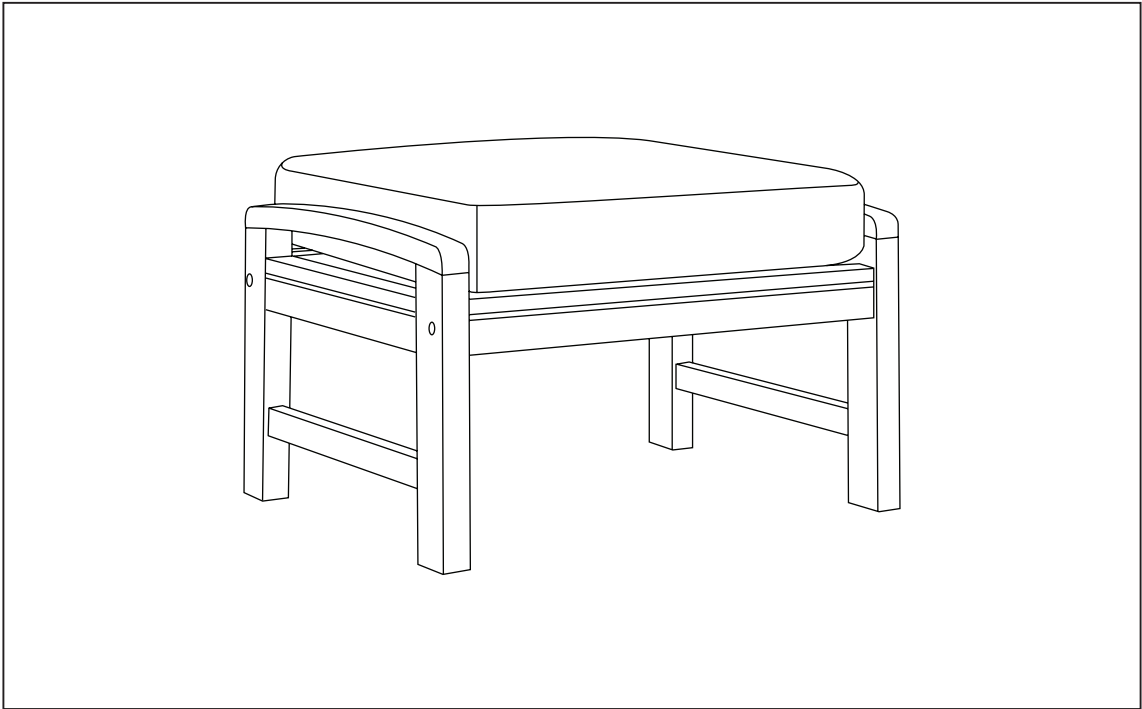
Limpie los derrames rápidamente para evitar manchas en la superficie. La limpieza regular con agua y jabón suave con una esponja o cepillo es todo lo que se necesita. Se recomienda almacenar o cubrir la superficie de piedra natural cuando no está en uso durante períodos prolongados de tiempo.



## TEJIDOS

Limpie los derrames con un paño y agua. Que están diseñados para proteger y durar varios años. Los tejidos Sunbrella se tratan con un repelente de aguay manchas de fórmula patentada. Si es necesario para reavivar los tejidos Para obtener más información, visite y siga las instrucciones en el envase.

# Pouf

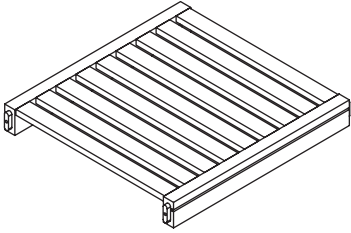
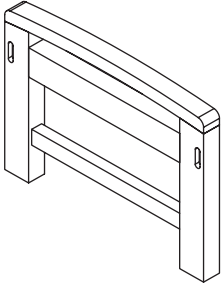






## INSTRUCTIONS D'ASSEMBLAGE

**IMPORTANT, À CONSERVER À TITRE DE RÉFÉRENCE.  
À LIRE ATTENTIVEMENT.**

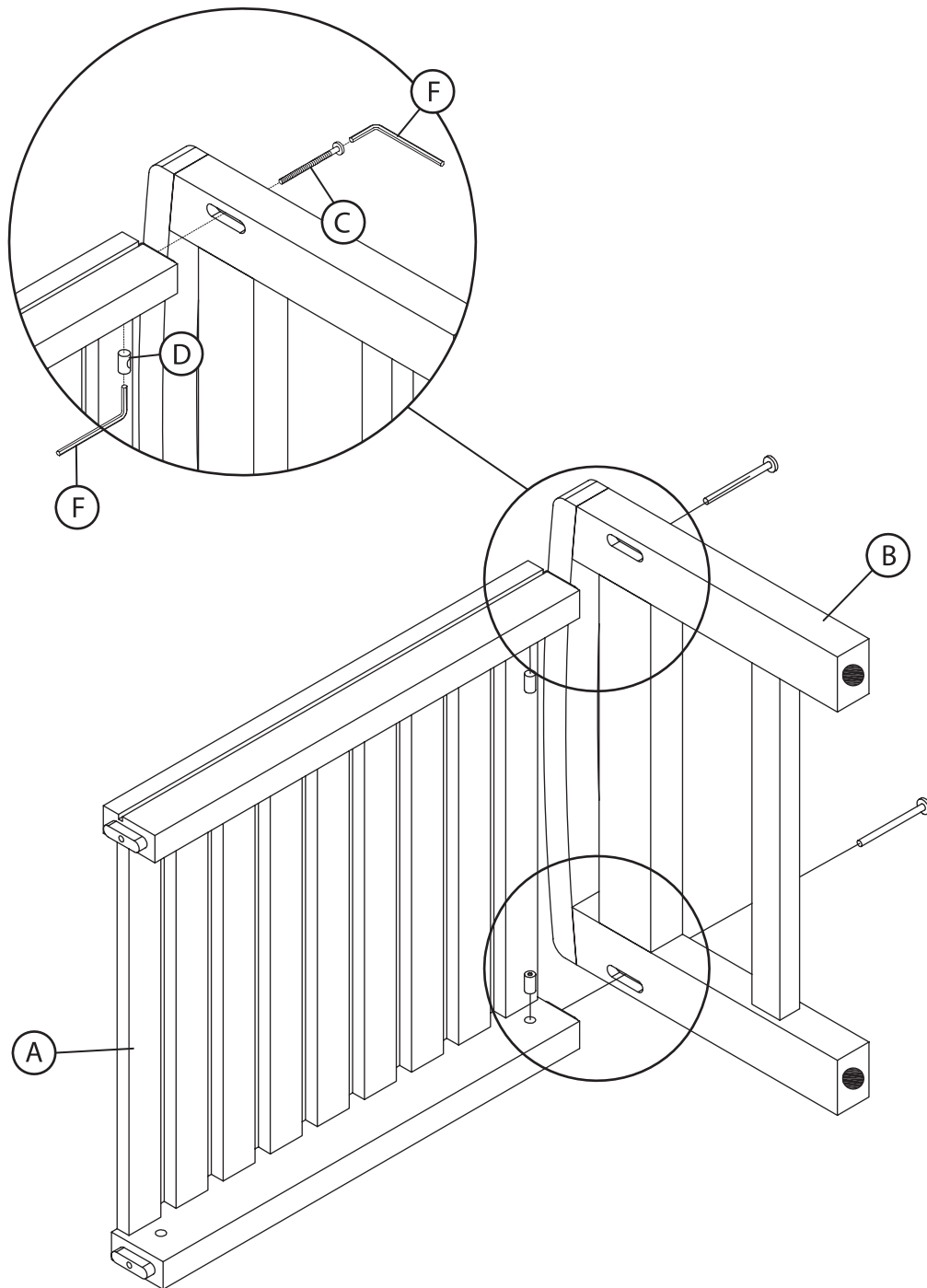
Pour de l'aide à l'assemblage ou le service à la clientèle, composez le  
Lun-di - Vendredi 8 heures - 17 heures, heure des Rocheuses,

# LISTE DES PIÈCES

NO.	IMAGE	RÉFÉRENCE DESCRIPTION	QTÉ
A		Base du pouf	1
B		Patte du cadrage	2
C		Boulon (M6 x 80)	4
D		Écrou à barillet	4
E		Capuchon de plastique	4
F		Clé Allen n° 4	2

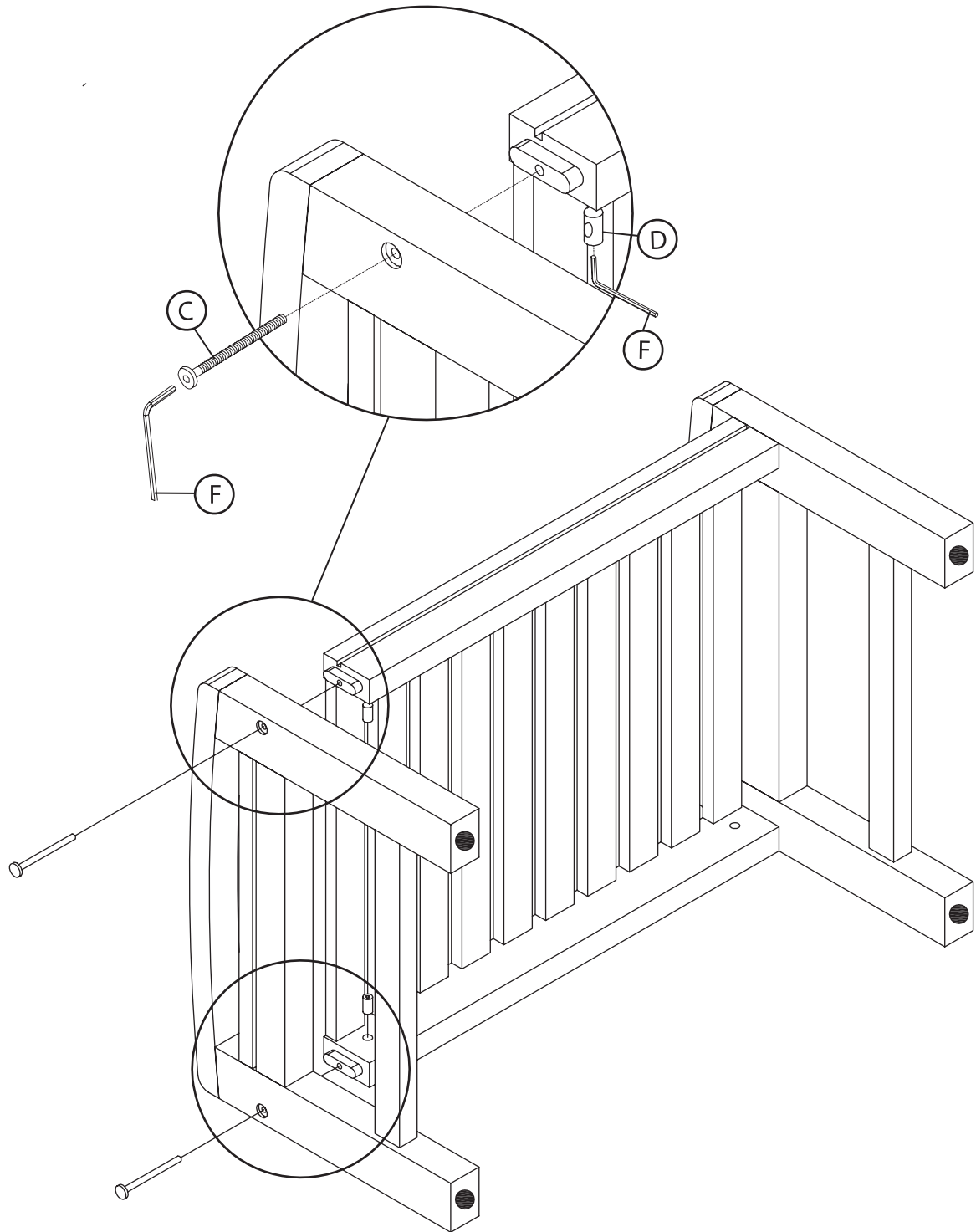
# Étape 1.

**ATTACHEZ LA PATTE DE CADRAGE À LA BASE** - Attachez la patte de cadrage (B) à la base (A) en utilisant les boulons (C), les écrous à barillet (D) et les clés Allen (F).



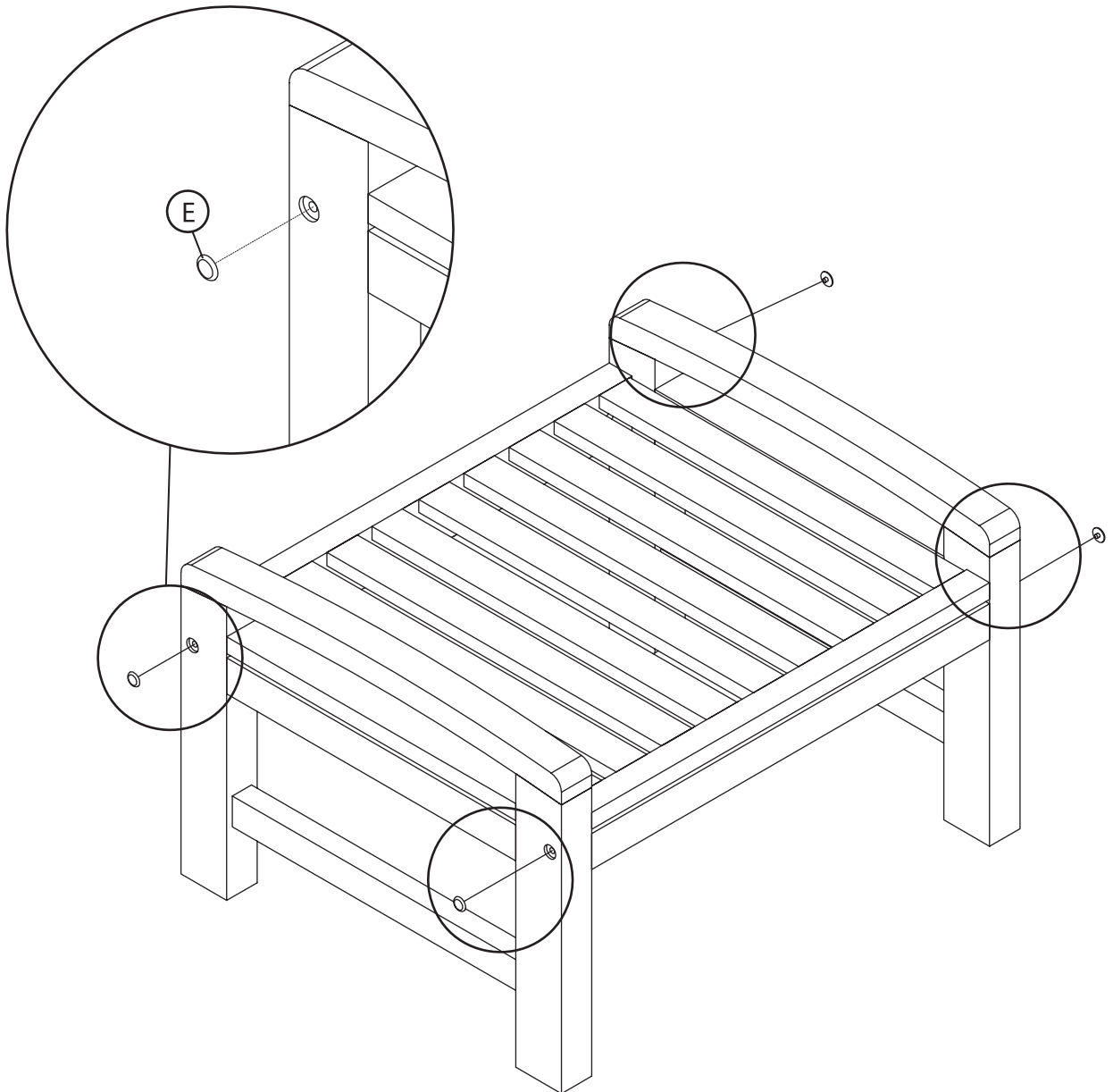
## Étape 2.

**ATTACHEZ LES PATTES DE CADRAGE RESTANTES À LA BASE** - Répétez le même processus dans le même ordre à partir de l'étape 1 sur le côté opposé du cadrage.



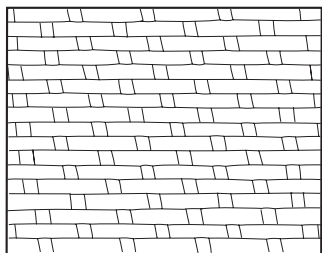
### Étape 3.

**INSÉREZ LES CAPUCHONS EN PLASTIQUE DANS LES TÊTES DE BOULONS -**  
Insérez les capuchons de plastique (E) dans les têtes de boulons apparentes se trouvant sur les pattes de cadrage du pouf.



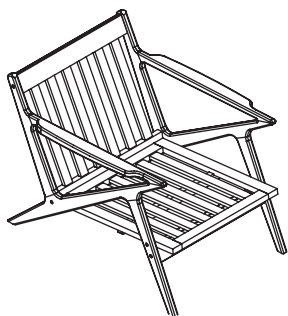
## Soins et Entretien

Tout meuble à l'extérieur est soumis aux rayons UV ainsi qu'aux éléments météorologiques. Afin de préserver vos meubles aussi longtemps et aussi vibrants que possible, nous vous conseillons de les couvrir ou de les garder à l'intérieur lorsqu'ils ne sont pas utilisés. Pour plus d'informations sur les matériaux utilisés pour fabriquer nos meubles.



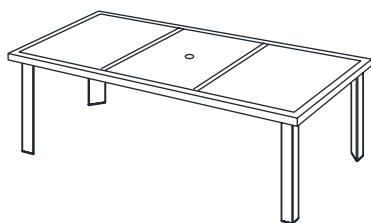
### OSIER

Laver simplement vos meubles en osier avec un détergent léger, en les protégeant autant que possible en les couvrant ou en les gardant à l'intérieur lorsqu'ils ne sont pas utilisés, est suffisant.



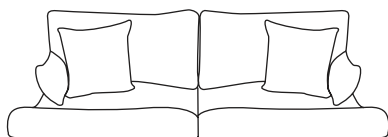
### CADRES EN ALUMINIUM

Les meubles incorporent des cadres recouverts en aluminium qui sont conçus pour nécessiter un entretien minimum. Évitez de laisser trop de poussière s'empiler en les lavant avec du savon doux et de l'eau. Ne laissez jamais de meuble sous l'eau.



### SURFACES EN PIERRE / DESSUS DE TABLE

Les liquides renversés doivent être nettoyés rapidement pour éviter toute tache sur la surface. Un lavage régulier avec un savon doux et de l'eau en utilisant une éponge ou une brosse souple est l'unique chose requise. Ranger ou couvrir votre surface en pierres naturelles lorsqu'elle n'est pas utilisée pendant une durée étendue est recommandé.



### TISSUS

Nettoyez les liquides renversés avec un tissu et de l'eau. Conçu pour protéger et durer pendant plusieurs années. Les tissus Sunbrella sont traités avec de l'eau et du produit anti-taches. Si nécessaire pour faire revivre les tissus. Pour plus d'informations.