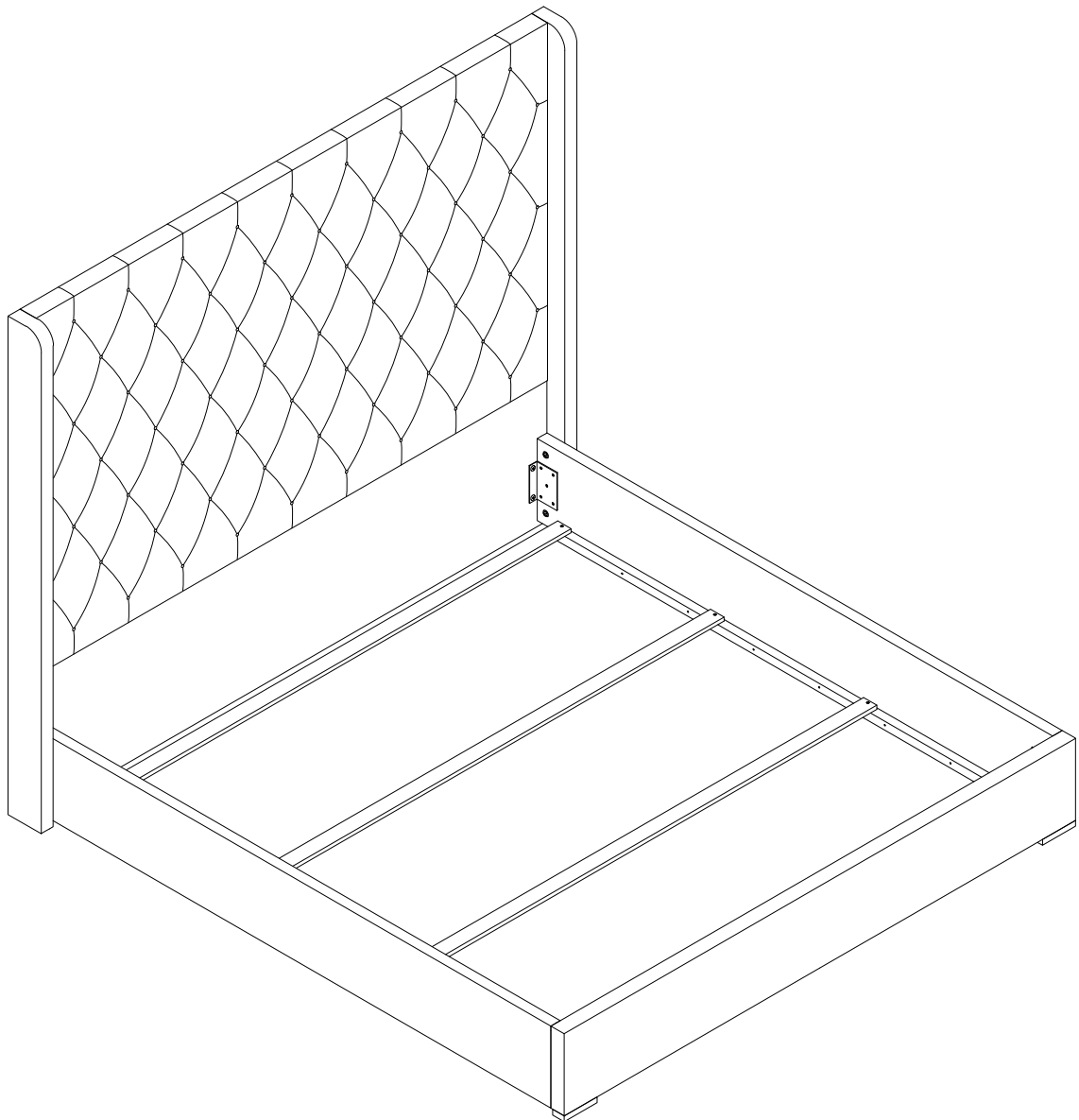
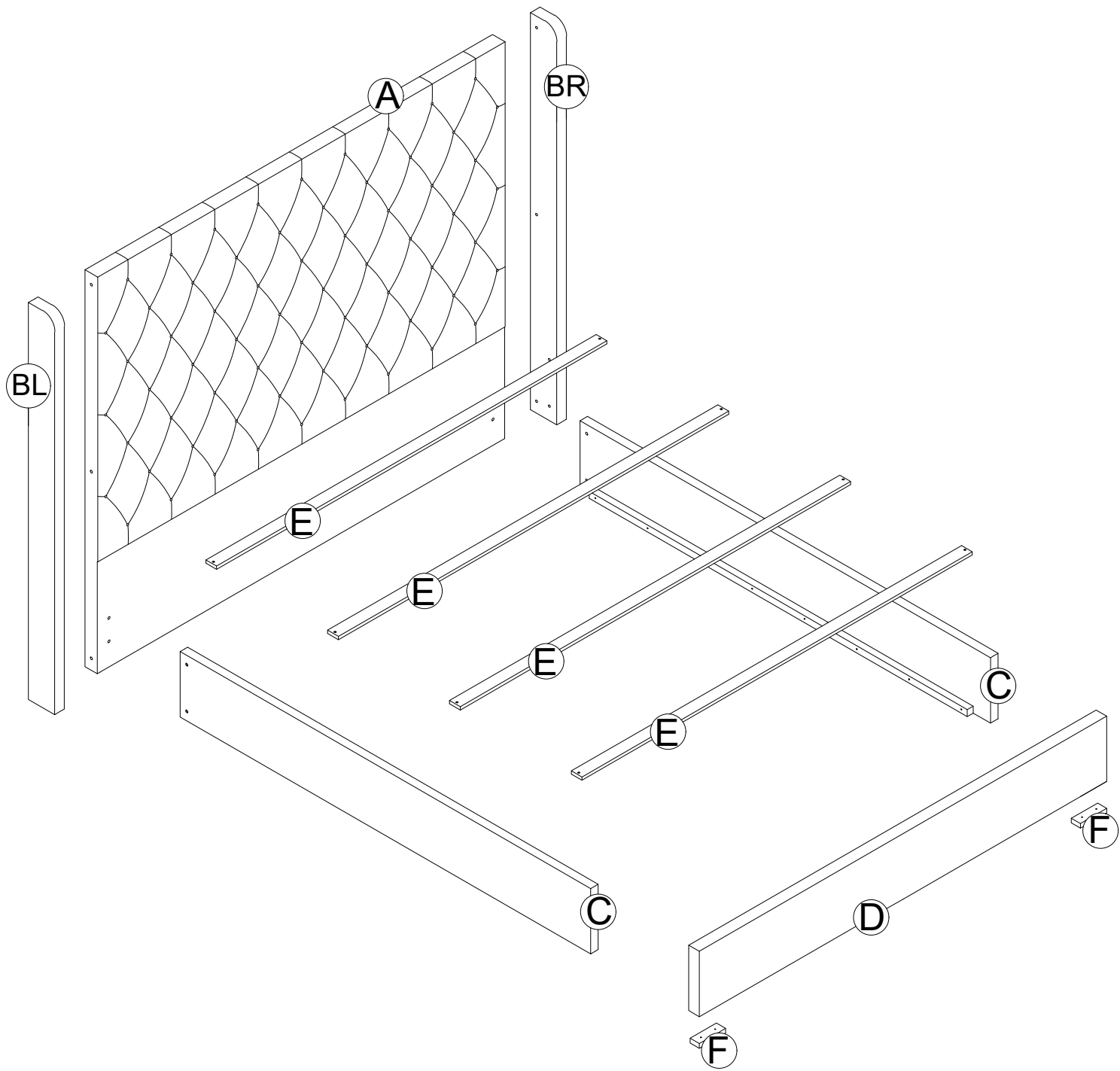


ASSEMBLY INSTRUCTION

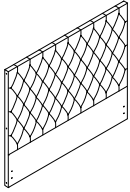
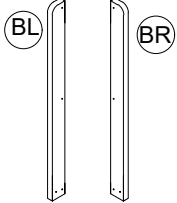
INSTRUCTIONS DE MONTAGE

Caution: You must read this before you proceed
Attention: Vous devez lire ceci avant de continuer

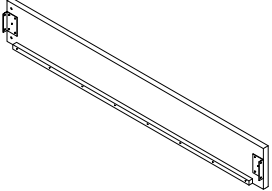
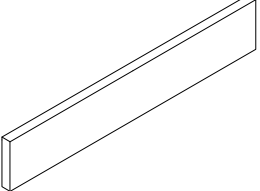
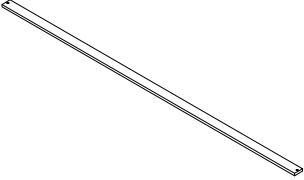
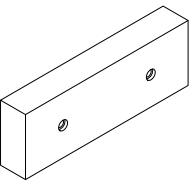




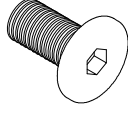
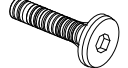
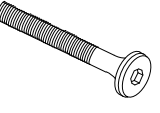
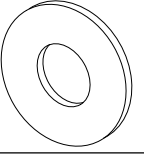
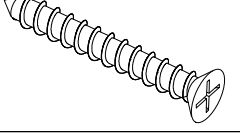
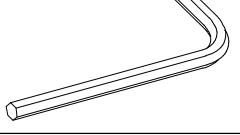
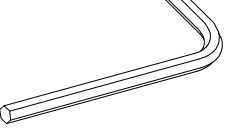
Part List / Liste des pièces

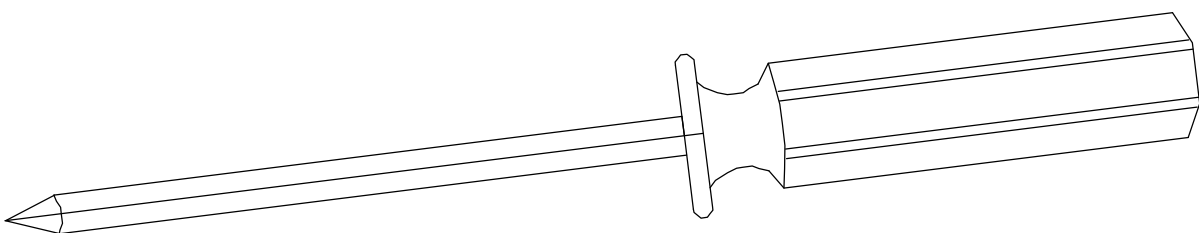
Label/ Étiquette	Picture/ Image	Description	QTY/ Quantité
A		Headboard / Tête de lit	1
B		Side Frame/ Cadre latéral	2

Part List / Liste des pièces

Label/ Étiquette	Picture/ Image	Description	QTY/ Quantité
C	 A long, thin rectangular panel with a small notch at one end and a small protrusion at the other.	Side Panel/ Panneau latéral	2
D	 A long, thin rectangular board with a slightly wider top edge.	Footboard/ Marchepied	1
E	 A long, thin rectangular board.	Slat/ Latte	4
F	 A rectangular block with two small circular holes on its top surface.	Footboard Leg/ Pied de lit	2

Hardware

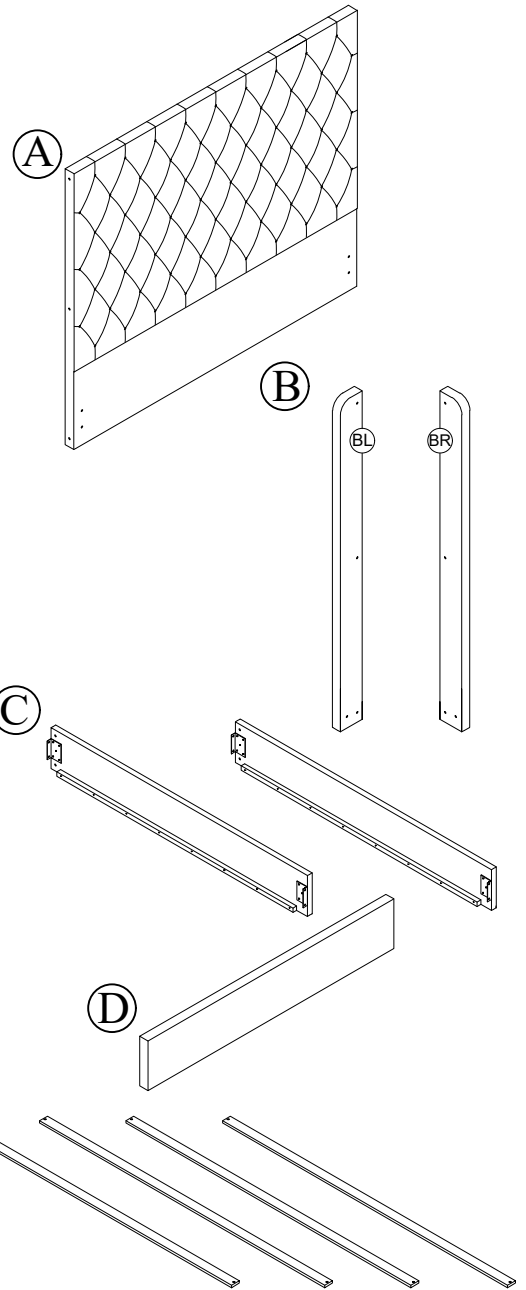
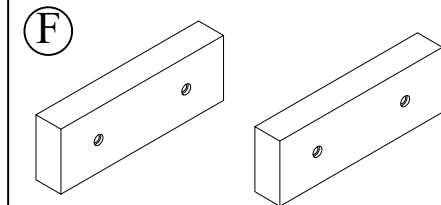
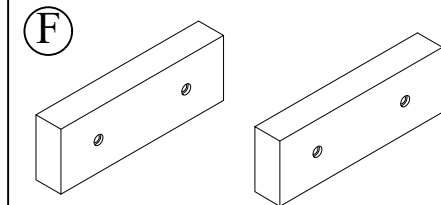
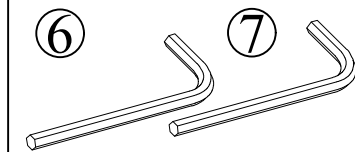
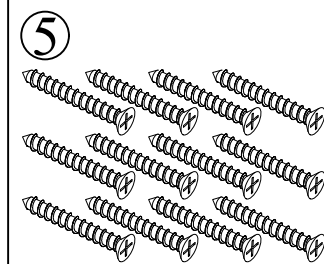
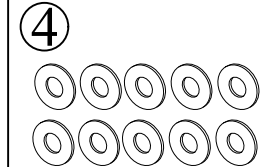
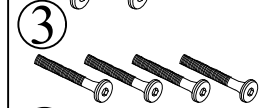
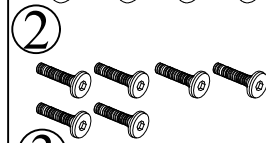
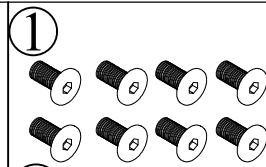
Label/ Étiquette	Picture/ Image	Description	QTY/ Quantité
①		JCBB M8 x 16mm	8
②		JCBC M6 x 45mm	6
③		JCBC M6 x 60mm	4
④		Flat Washer M6 / Rondelle Plate M6	10
⑤		CSK SCREW M4 x 30mm / VIS CSK M4x30mm	12
⑥		Allen Key M4 / Clé Allen M4	1
⑦		Allen Key M5 / Clé Allen M5	1



Assembly Tools
Required (Not Included)

Assembly Preparation / Préparation de l'assemblage

Before
Beginning
Assembly
/
Avant de
commencer
l'assemblage



- Read instructions, cover to cover-



- Have 2 adults on hand for assembly-



- Do not assemble on flooring or carpet-



- Assemble on a clean non-marring surface (packing foam)-



- Save all packaging until finished-



- Lire les instructions, de bout en bout



- Avoir 2 adultes à portée de main pour l'assemblage



- Ne pas assembler sur un sol ou un tapis



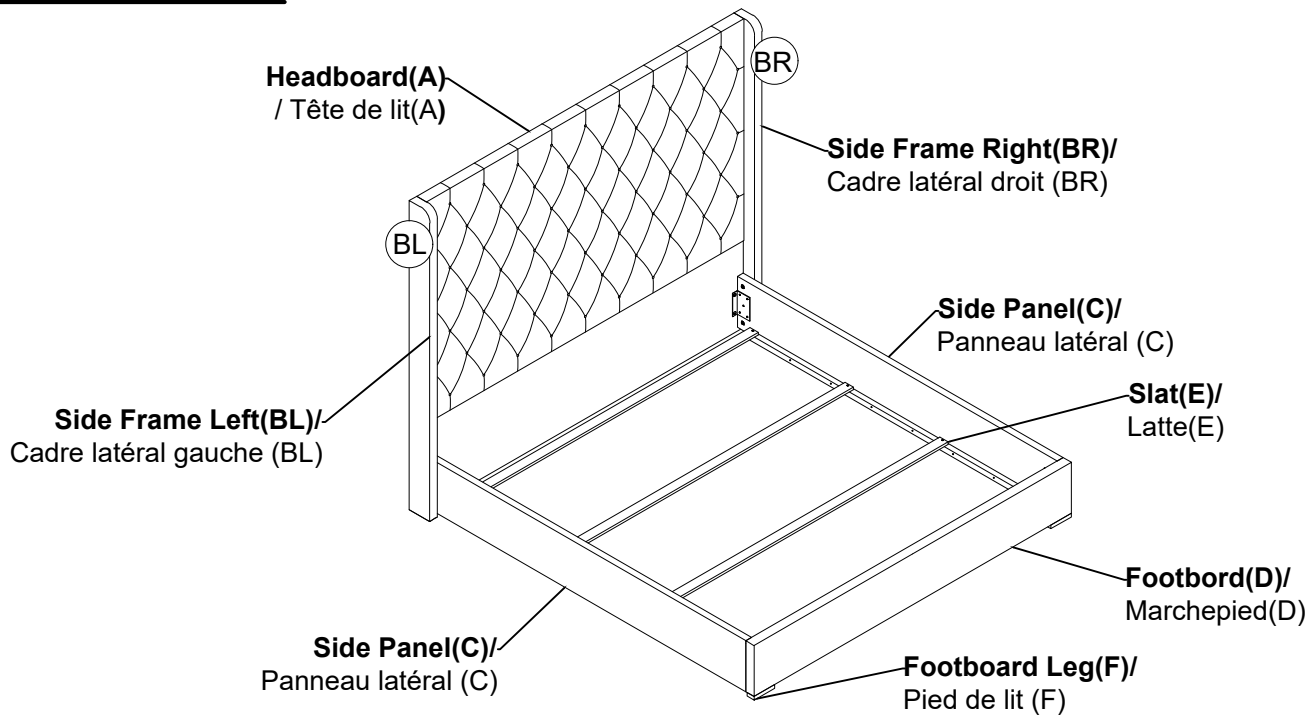
- Assembler sur une surface propre ne marquant pas (mousse d'emballage)



- Conservez tous les emballages jusqu'à la fin

Assembly Step / Étape d'assemblage

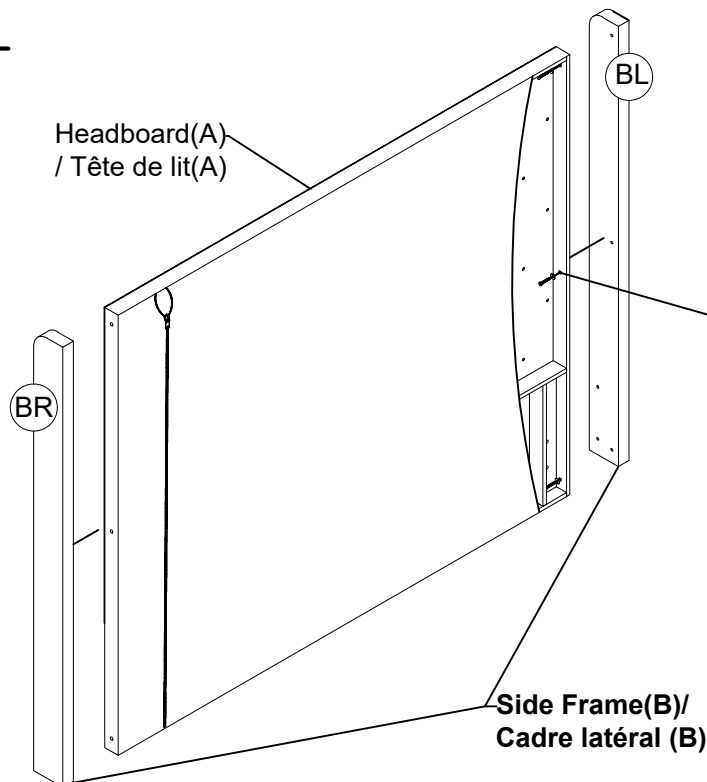
Overview



This has multiple parts and may require up to 40 minutes to assemble. To give you an overview of the parts, the above picture is to help you put the various parts into perspective. Please read through the instructions below to familiarize yourself with the part and steps before assembly.

Ce comporte plusieurs pièces et son assemblage peut prendre jusqu'à 40 minutes. Pour vous donner un aperçu des pièces du E, l'image ci-dessus est destinée à vous aider à mettre les différentes pièces en perspective. Veuillez lire les instructions ci-dessous pour vous familiariser avec la pièce et les étapes avant l'assemblage.

Step 1



2		JCBC M6 x 45mm	6pcs
4		Flat Washer M6 / Rondelle Plate M6	6pcs
4		Allen Key M4 / Clé Allen M4	1pc

Attach 2 (TWO) pieces of Side Frame (B) to the side of the Headboard (A) by placing JCBC M6 x 45 mm (2) with Flat Washers (4) to fasten the Side Frame (B) to the Headboard (A).

***Tighten by turning JCBC M6 x 45mm(2) using Allen Key M4(6) clockwise.**

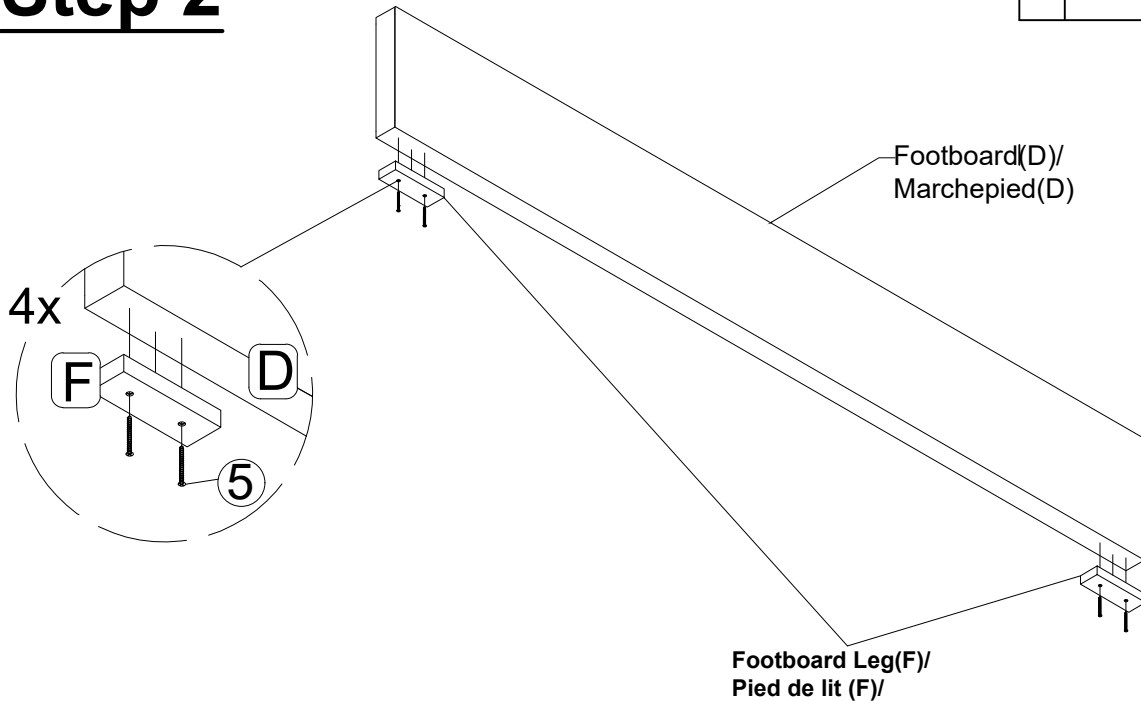
Fixez 2 (DEUX) morceaux du cadre latéral (B) sur le côté de la tête de lit (A) en plaçant du JCBC M6 x 45 mm (2) avec des rondelles plates (4) pour fixer le cadre latéral (B) à la tête de lit (A).

***Serrez en tournant le JCBC M6 x 45 mm(2) à l'aide de la clé Allen M4(6) dans le sens des aiguilles d'une montre.**

Assembly Step / Étape d'assemblage

Step 2

2		CSK SCREW M4 x 30mm / VIS CSK M4x30mm	4pcs
---	---	--	------



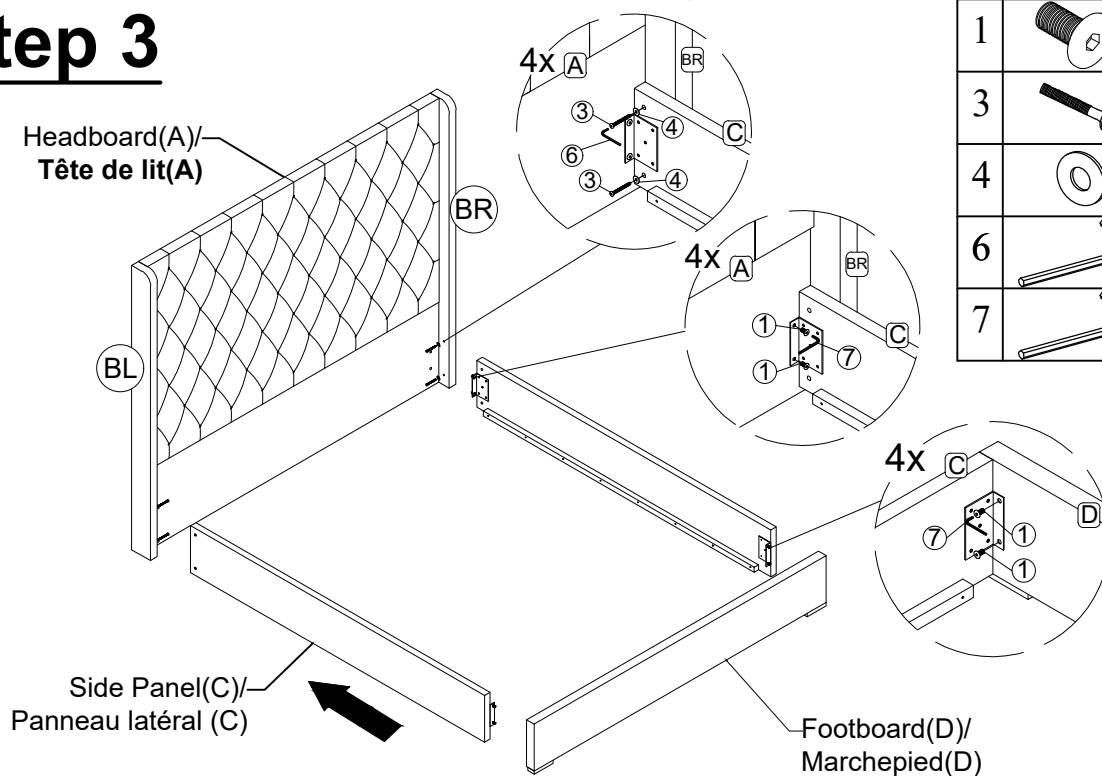
Attach the 2 (TWO) pieces of Footboard Legs (F) to the bottom of the Footboard (D) by placing M4 x 30mm CSK Screws(5) into the Footboard Legs (F) to fasten the Footboard Legs (F) with the Footboard (D). This action needs to be repeated 4x (four) times for both sides of the Footboard (D).

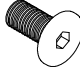




***Make sure the Footboard Leg (F) are not exposed from the bottom of the Footboard (D).**

Fixez les 2 (DEUX) morceaux de pieds de lit (F) au bas du pied de lit (D) en plaçant des vis CSK M4 x 30 mm (5) dans les pieds de lit (F) pour fixer les pieds de lit (F) avec le pied de lit (D). Cette action doit être répétée 4x (quatre) fois pour les deux côtés du pied de lit (D).

***Assurez-vous que les pieds du pied de lit (F) ne sont pas exposés depuis le bas du pied de lit (D).**

Step 3



1		JCBB M8 x 16mm	8pcs
3		JCBC M6 x 60mm	4pcs
4		Flat Washer M6 / Rondelle Plate M6	4pcs
6		Allen Key M4 / Clé Allen M4	1pc
7		Allen Key M5 / Clé Allen M5	1pc

Using JCBB M8x 16 mm(1) to connect the Side Panel(C) to the Headboard(A) and Footboard(D) through the bracket That has been installed on Side Panel(C) by using Allen Key M5(7).

Then tie the Side Panel(C) to Side Frame(B) using JCBC M6 X 60MM(3) and tighten using Allen Key M4(6).

***Tighten by turning JCBB M8 x16 mm(1) and JCBC M6 x 60 mm(3) by using Allen Key M4(6) and M5(7) clockwise.**


Utilisez JCBB M8x 16 mm(1) pour connecter le panneau latéral (C) à la tête de lit (A) et au pied de lit (D) à travers le support qui a été installé sur le panneau latéral (C) à l'aide de la clé Allen M5 (7).

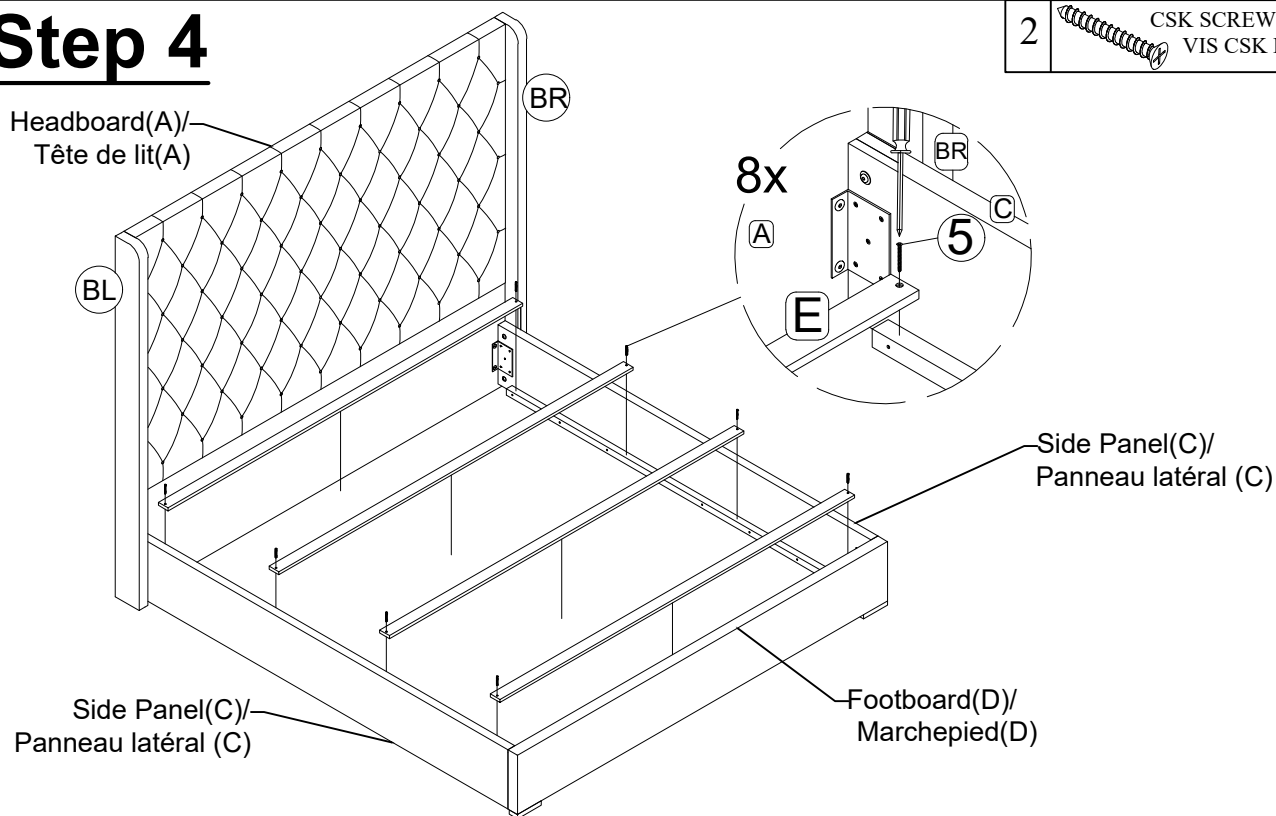
Attachez ensuite le panneau latéral (C) au cadre latéral (B) à l'aide du JCBC M6 X 60MM (3) et serrez à l'aide de la clé Allen M4 (6).

***Serrez en tournant JCBB M8 x16 mm(1) et JCBC M6 x 60 mm(3) à l'aide Clé Allen M4(6) et M5(7) dans le sens des aiguilles d'une montre.**

Assembly Step / Étape d'assemblage

Step 4

2  CSK SCREW M4 x 30mm /
VIS CSK M4x30mm 8pcs



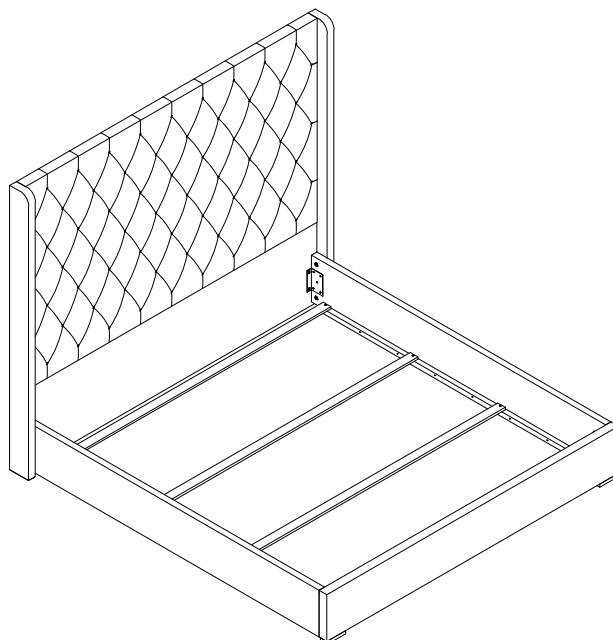
Install the Slat (E) on the base of the Side Wood already attached to the Side Panel(C).

*Slat position (E) can be fixed by using CSK M4 x 30 mm Screws (5) 8 (eight) pieces, each slat(E) uses 2 (TWO) pieces.

Installez la latte (E) sur la base du bois latéral déjà fixé au panneau latéral (C).

*La position des lattes (E) peut être fixée à l'aide de vis CSK M4 x 30 mm (5) 8 (huit) pièces, chaque latte (E) utilise 2 (DEUX) pièces.

Step 5



FULLY COMPLETED ASSEMBLY /
ASSEMBLAGE ENTIÈREMENT COMPLÉTÉ

Place the Bed right side up and it is ready for use.
This can only be used on a flat, level surface.

Placez le lit à l'endroit et il est prêt à l'emploi.
Ce ne peut être utilisé que sur une surface plane et nivelée.