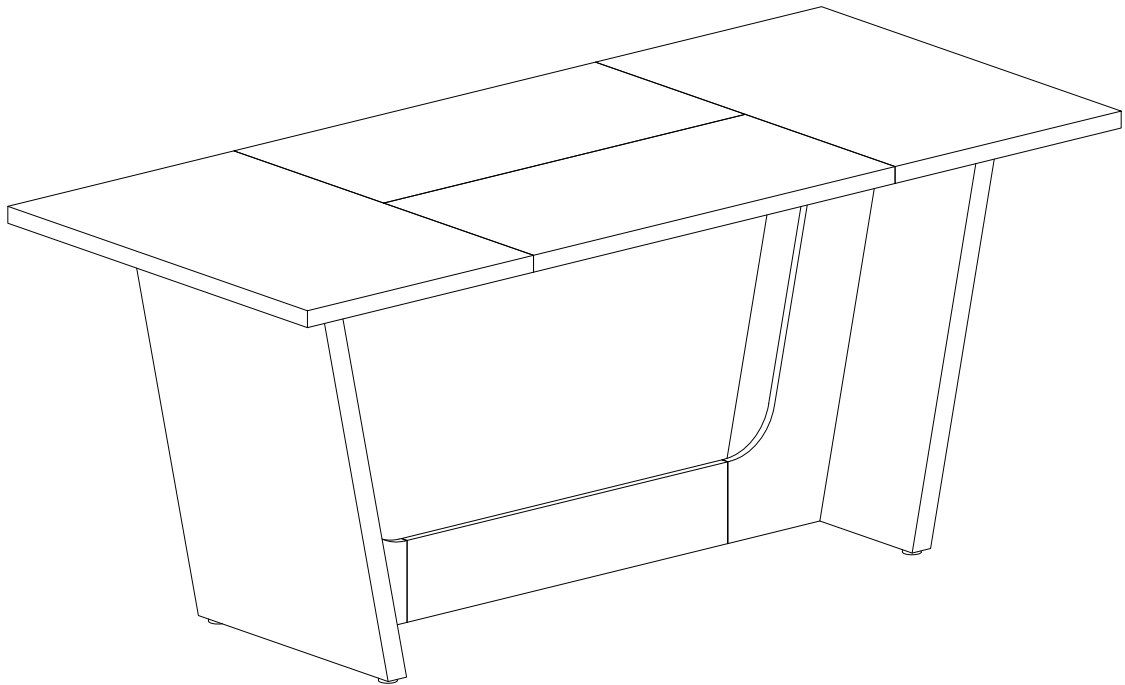


# Assembly Instructions



---

**Conference Table**

Model No.  
**HOGA-JW0716**  
**HOGA-JW0903**  
**HOGA-JW1045**

---

**EN** - Contact us. We're here to help you.

**DE** - Rufen Sie uns an. Wir sind hier, um zu helfen.

**ES** - Contáctanos, estamos aquí para ayudarte.

**FR** - Contactez-nous. Nous vous aiderons.

**IT** - Contattateci. Siamo qui per aiutarvi.



**1-424-206-5666**

**EN** - 1:00 PM to 1:00 AM GMT, Monday to Friday.

**DE** - 14:00 - 02:00 Uhr (MEZ), von Montag bis Freitag.

**IT** - Dalle 14:00 alle 2:00 CET, dal lunedì al venerdì.

**FR** - De 14 h à 2 h (UTC+1), du lundi au vendredi.

**ES** - De 14:00 a 02:00 horas (CET+1), de lunes a viernes.



**support@yuzhouint.com**

**EN** - We prioritize your satisfaction. Any issues with your product like missing or damaged parts, please keep the package, take photos of the packaging and the product, and contact us quickly.

**DE** - Ihre Zufriedenheit steht bei uns an erster Stelle. Bei Problemen mit Ihrem Produkt, wie fehlenden oder beschädigten Teilen, bewahren Sie bitte die Verpackung auf, machen Sie Fotos von der Verpackung und dem Produkt und kontaktieren Sie uns schnell.

**IT** - Diamo priorità alla vostra soddisfazione. In caso di problemi con il prodotto, come parti mancanti o danneggiate, si prega di conservare la confezione, scattare foto dell'imballaggio e del prodotto e contattarci rapidamente.

**FR** - Votre satisfaction est notre priorité. En cas de problème avec votre produit, comme des pièces manquantes ou endommagées, veuillez conserver l'emballage, prendre des photos de l'emballage et du produit et nous contacter rapidement.

**ES** - Su satisfacción es nuestra prioridad primordial. Si tiene algún inconveniente con este producto, como faltantes o dañadas, estamos aquí para ayudarlo. Guarda el embalaje original y toma fotos luego contáctanos lo antes posible.

# Warm Tips

EN

1. Carefully read and keep these instructions for later.
2. Before assembling, ensure all parts and accessories are there.
3. Assemble on a soft, smooth surface like a carpet to avoid scratches.
4. Don't fully tighten the screws until everything is correctly in place.

DE

1. Lesen Sie diese Anleitung sorgfältig durch und bewahren Sie sie für später auf.
2. Stellen Sie vor dem Zusammenbau sicher, dass alle Teile und Zubehörteile vorhanden sind.
3. Montieren Sie es auf einer weichen, glatten Oberfläche wie einem Teppich, um Kratzer zu vermeiden.
4. Ziehen Sie die Schrauben nicht vollständig an, bis alles richtig sitzt.

IT

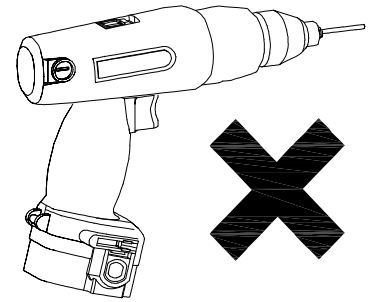
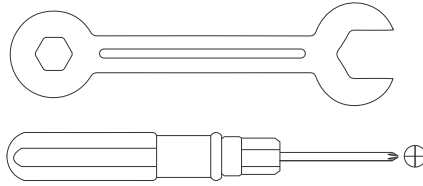
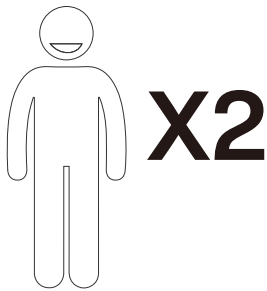
1. Leggere attentamente e conservare le presenti istruzioni.
2. Prima di procedere al montaggio, accertarsi che tutte le parti e gli accessori siano presenti.
3. Montare su una superficie morbida e liscia, come un tappeto, per evitare graffi.
4. Non serrare completamente le viti finché tutto non è stato posizionato correttamente.

FR

1. Lisez attentivement ces instructions et conservez-les.
2. Avant de procéder à l'assemblage, assurez-vous que toutes les pièces et tous les accessoires sont présents.
3. Effectuez l'assemblage sur une surface douce et lisse, comme un tapis, pour éviter les rayures.
4. Ne serrez pas complètement les vis tant que tout n'est pas correctement en place.

ES

1. Lea atentamente estas instrucciones y consérvelas para más adelante.
2. Antes de ensamblar, asegúrese de que todas las piezas y accesorios estén en su lugar.
3. Ensamble sobre una superficie suave y lisa, como una alfombra, para evitar rayones.
4. No ajuste completamente los tornillos hasta que todo esté correctamente colocado.



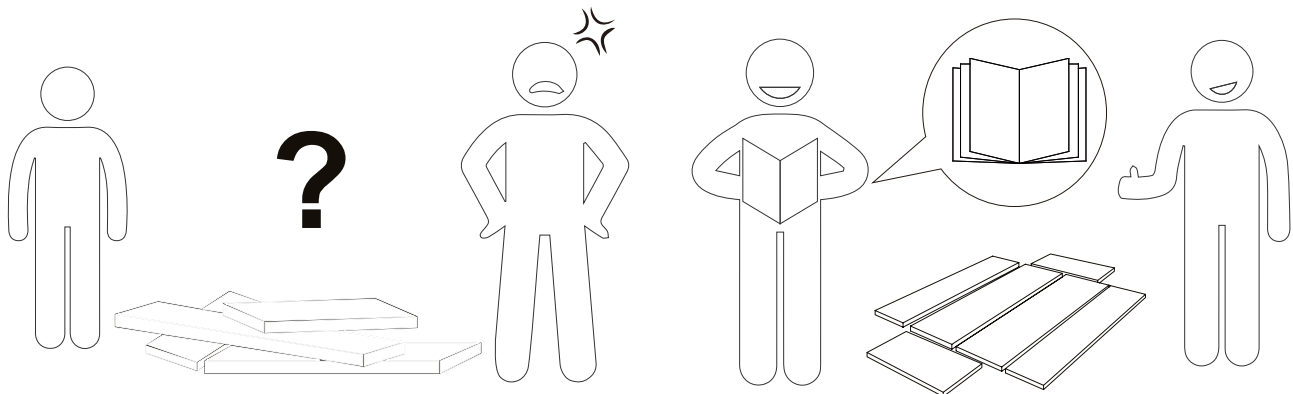
**EN** - We recommend using hand tools for assembly.  
If an electric screwdriver is used, reduce its power to protect the product.

**DE** - Wir empfehlen die Verwendung von Handwerkzeugen für die Montage.  
Wenn ein elektrischer Schraubendreher verwendet wird, reduzieren Sie die Leistung, um das Produkt zu schützen.

**IT** - Per l'assemblaggio si consiglia di utilizzare utensili manuali.  
Se si utilizza un cacciavite elettrico, ridurre la potenza per proteggere il prodotto.

**FR** - Nous recommandons d'utiliser des outils manuels pour l'assemblage.  
Remarque: Si un tournevis électrique est utilisé, réduisez sa puissance pour protéger le produit.

**ES** - Recomendamos utilizar herramientas manuales para el montaje.  
Si se utiliza destornillador eléctrico, reduzca la potencia y el par de torsión para evitar dañar el producto.



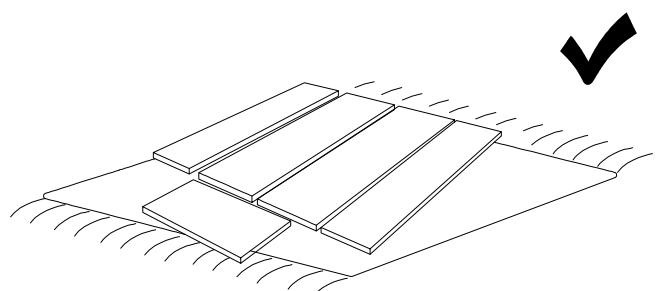
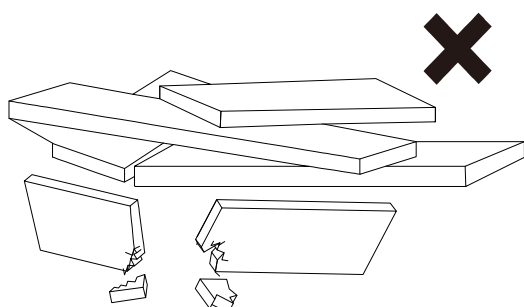
**EN** - AVOID SCRATCHES!  
In order to avoid scratching this furniture should be assembled on a soft layer - could bear up.

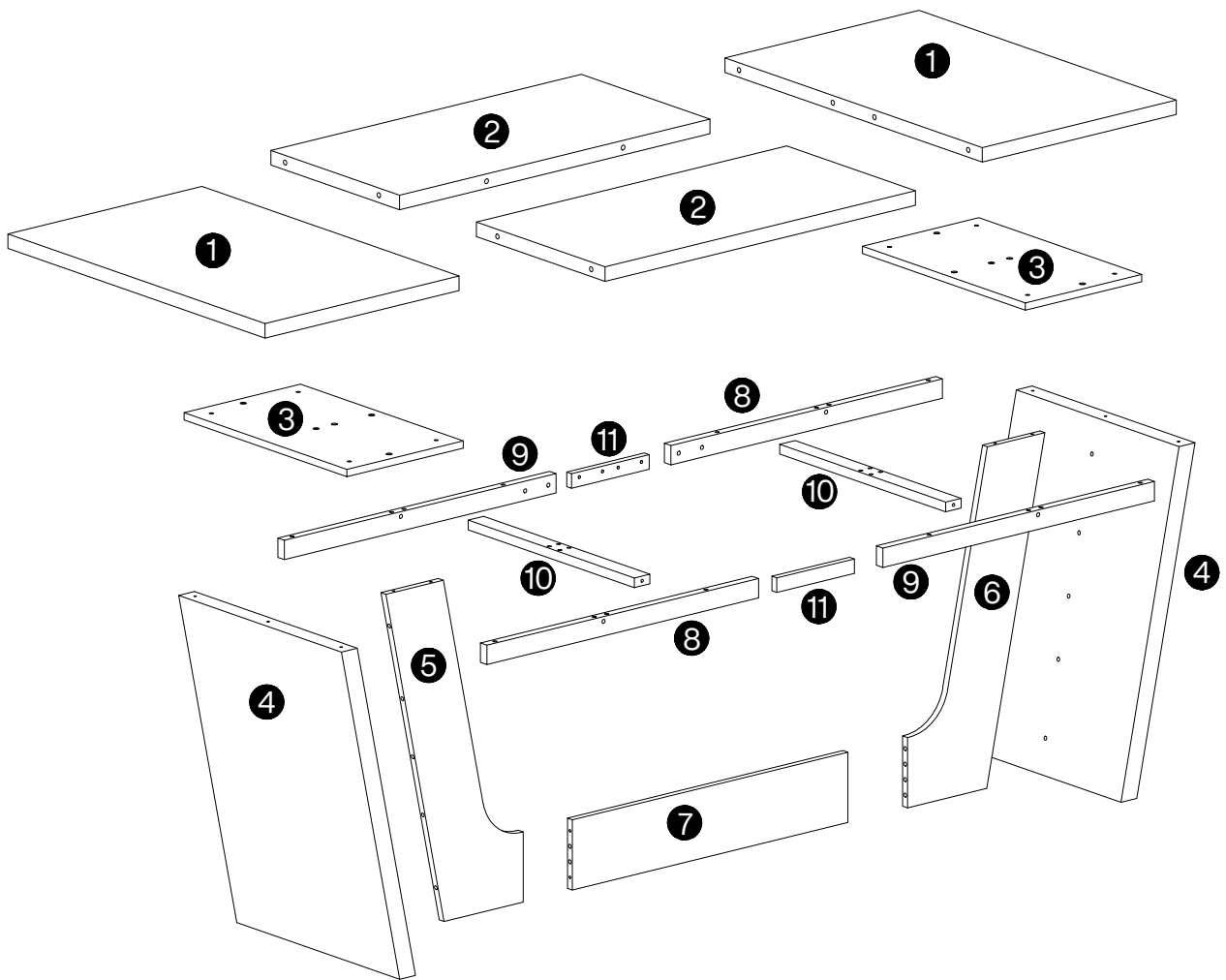
**DE** - VERMEIDEN SIE Kratzer!  
Um Kratzer an diesem Möbelstück zu vermeiden, sollte es auf einer weichen Unterlage, wie zum Beispiel einem Teppich, zusammengebaut werden.

**IT** - EVITARE I GRAFFI!  
Per evitare di graffiarlo, questo mobile deve essere montato su uno strato morbido come il cuscino.

**FR** - ÉVITEZ LES RAYURES!  
Afin d'éviter les rayures, ce meuble doit être monté sur une surface douce.

**ES** - EVITA ARAÑAZOS!  
Para evitar rayones, instale el mueble sobre una capa suave, como una alfombra.





**⚠ Caution**

**EN** - Check all parts. Most board parts are labeled on the edge.  
Contact us for a free replacement if any are damaged or missing.

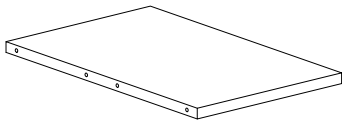
**DE** - Bitte überprüfen Sie alle Teile. Die meisten Platinenteile sind am Rand beschriftet.  
Bitte kontaktieren Sie uns für einen kostenlosen Ersatz, falls etwas fehlt oder beschädigt ist.

**IT** - Controllare tutte le parti. La maggior parte delle parti della scheda sono etichettate sul bordo.  
Contattateci per ottenere una sostituzione gratuita se uno di essi è danneggiato o mancante.

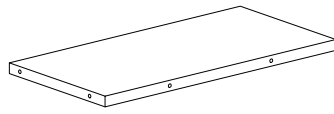
**FR** - Vérifiez toutes les pièces. La plupart des pièces de la carte sont étiquetées sur le bord.  
Contactez-nous pour un remplacement gratuit si l'une d'entre elles est endommagée ou manquante.

**ES** - Asegúrate de que todas las piezas estén incluidas. La mayoría de las piezas de la tabla están etiquetadas y estampadas en el borde sin rematar.  
Contáctanos para obtener un reemplazo gratuito si encuentras piezas dañadas o faltantes.

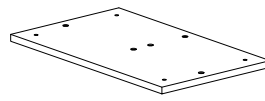
EN - Parts List | DE - Teileliste | IT - Elenco parti | FR - Les Pièces | ES - Lista de Piezas



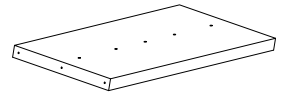
1 2 pcs



2 2 pcs



3 2 pcs



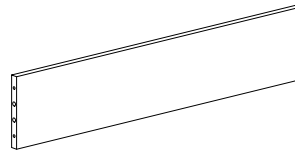
4 2 pcs



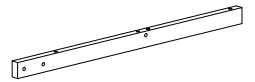
5 1pc



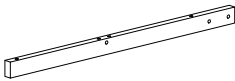
6 1pc



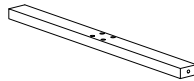
7 1pc



8 2 pcs



9 2 pcs



10 2 pcs



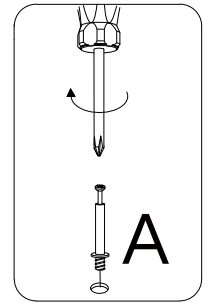
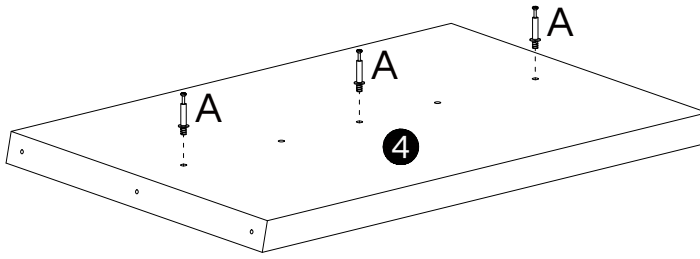
11 2 pcs

EN - Hardware List | DE - Hardwareliste | IT - Hardware Elenco | FR - Le Matériel | ES - Lista de Hardware

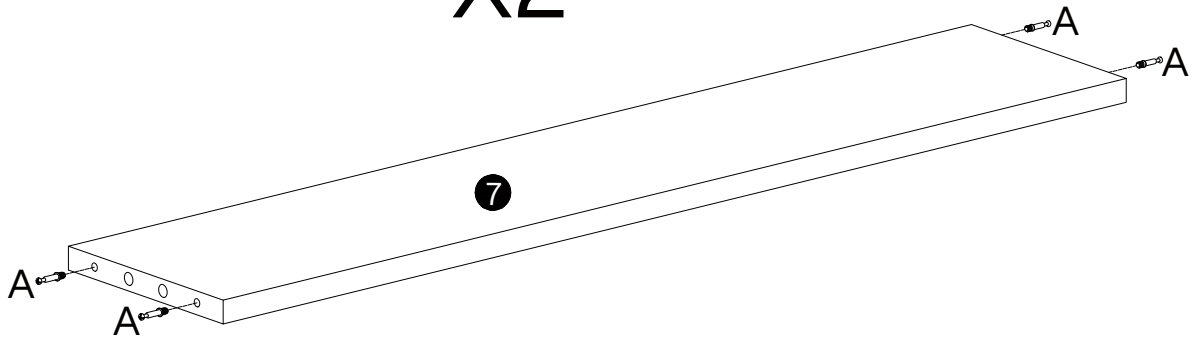
A	X10+1	B	X10+1	C	X8+1	D	X10+1	E	X10+1	F	X1	G	X16+1
Ø6X35 mm		Ø15X12 mm		Ø8X30 mm		Ø10X50 mm		Ø7X47 mm		M4X55 mm		M6X12 mm	

H	X8+1	I	X8+1	J	X4+1	K	X16+1	L	X4	M	X2
M6X30 mm		M6X35 mm		M6X40 mm		M6X55 mm		M6XØ30 mm		Ø20 mm	

1

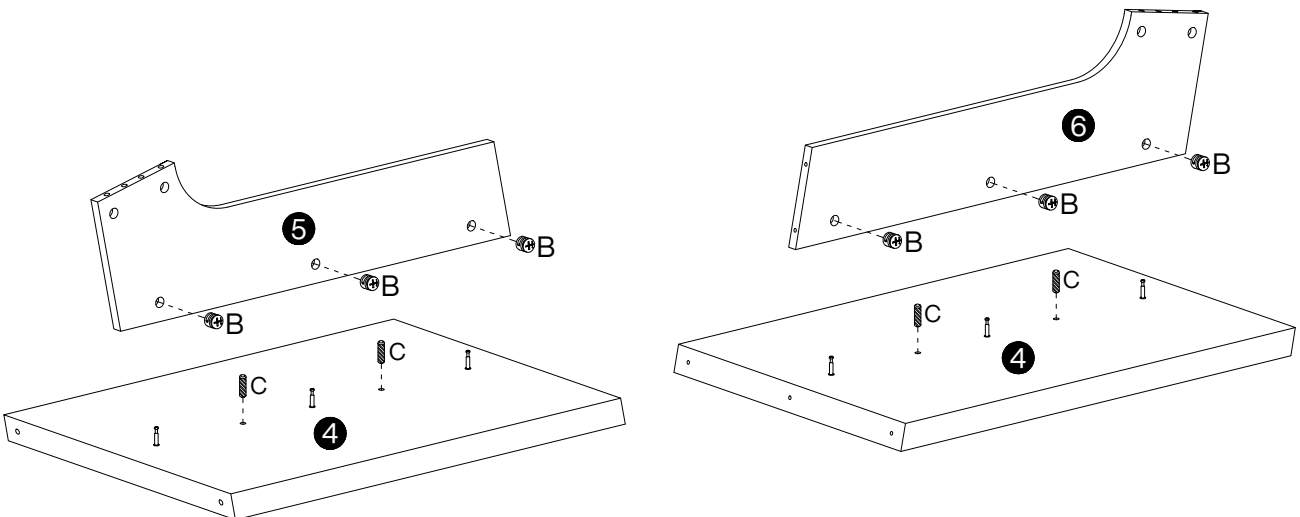


X2



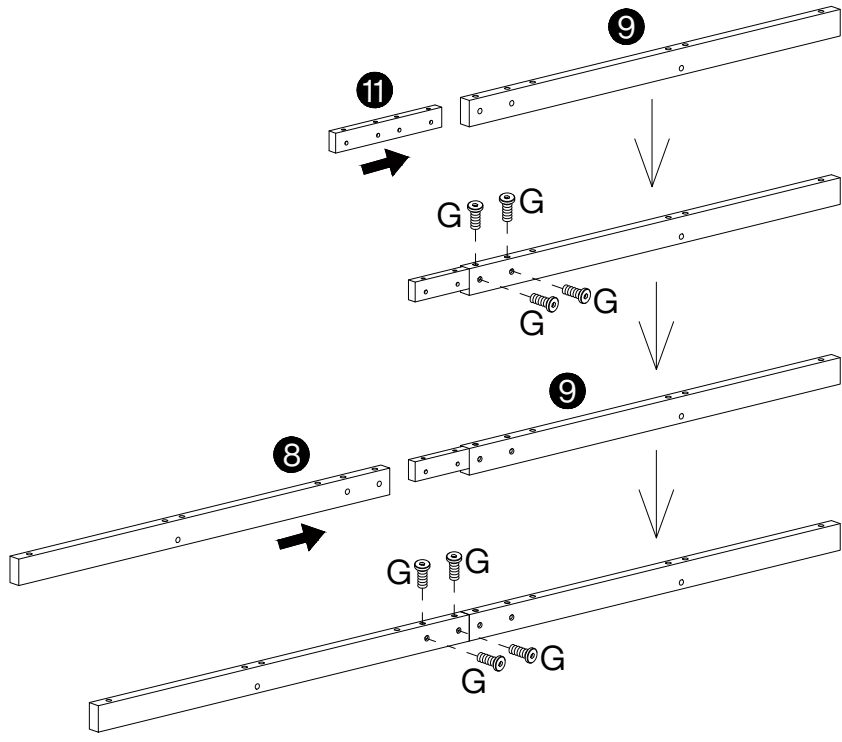
A	X10
Ø6X35 mm	

2



B	X6	C	X4
Ø15X12 mm		Ø8X30 mm	

**3**



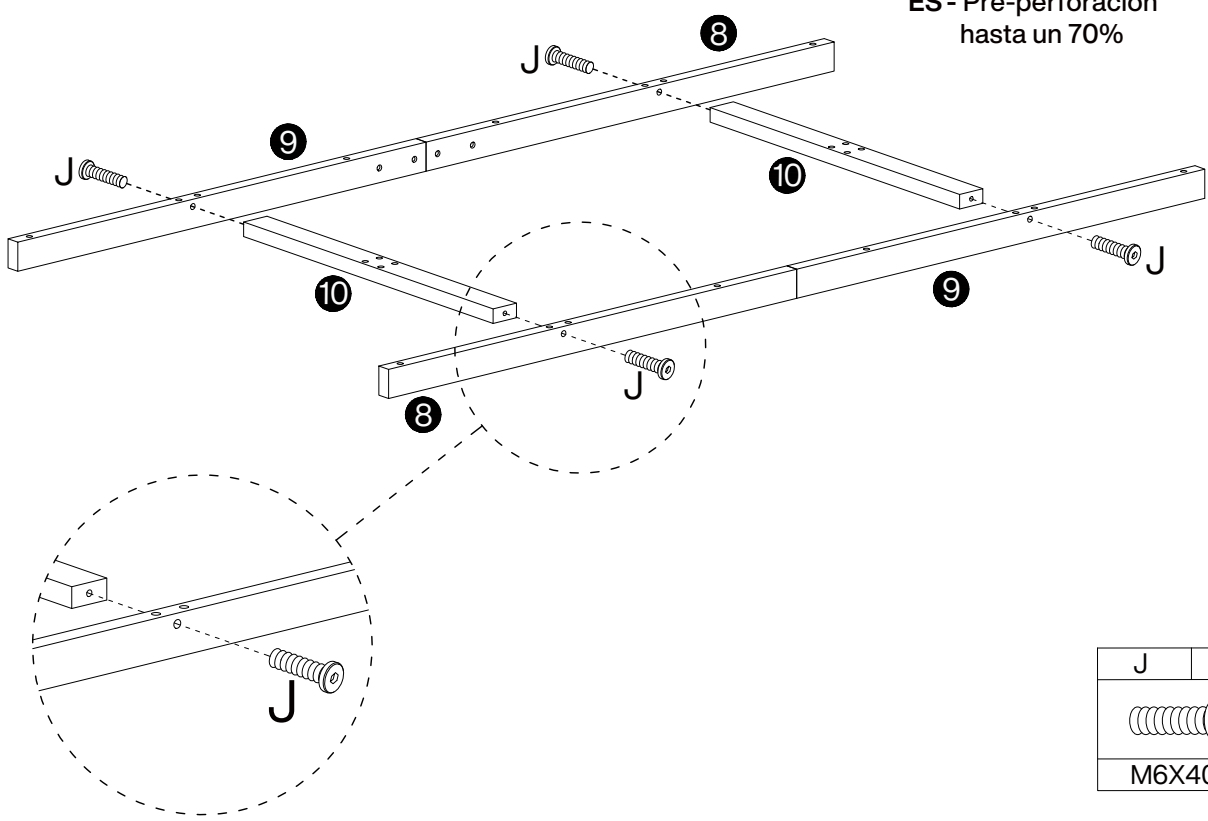
EN - Screw Down  
 DE - Festschrauben  
 IT - Avvitare  
 FR - Visser  
 ES - Atornillar



**X2**

G	X16
M6X12 mm	

**4**

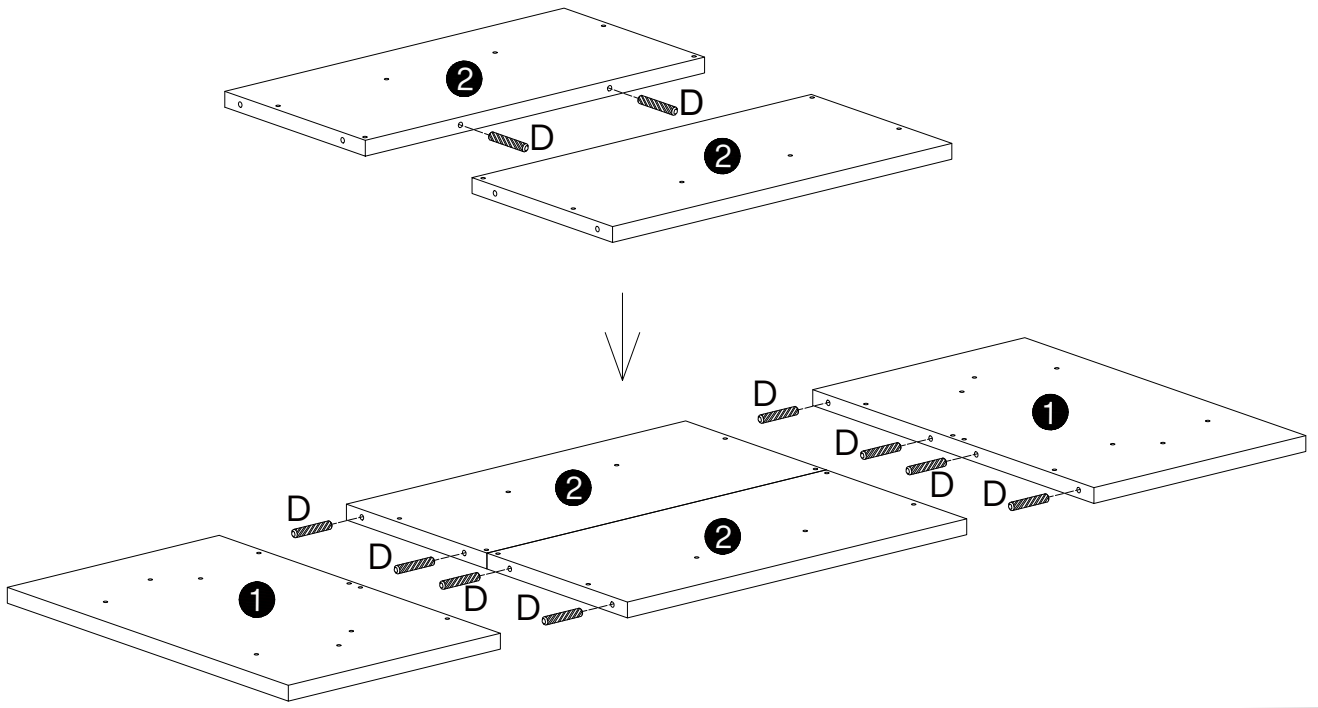



EN - Pre-drill 70%  
 DE - Vorbohren bis zu 70%  
 IT - Pre-trapano 70%  
 FR - Pré-perçage 70%  
 ES - Pre-perforación hasta un 70%



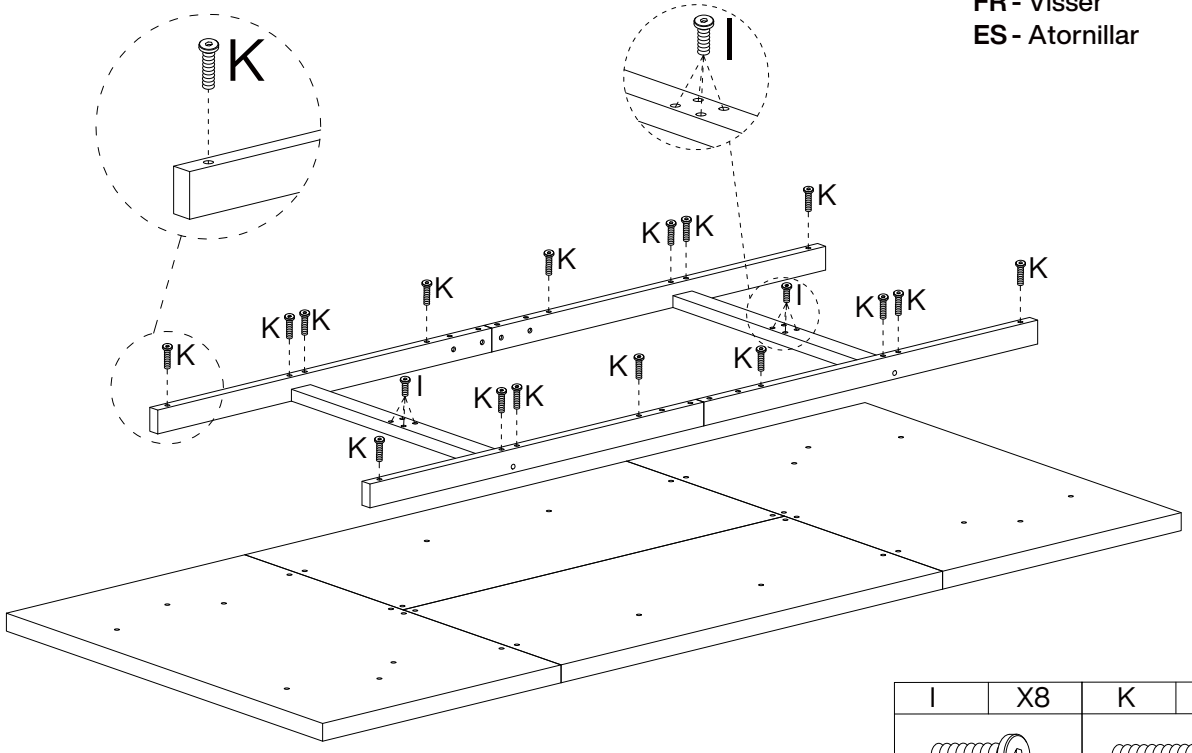
J	X4
M6X40 mm	

5



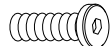
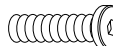
D	X10
	
Ø10X50 mm	

6

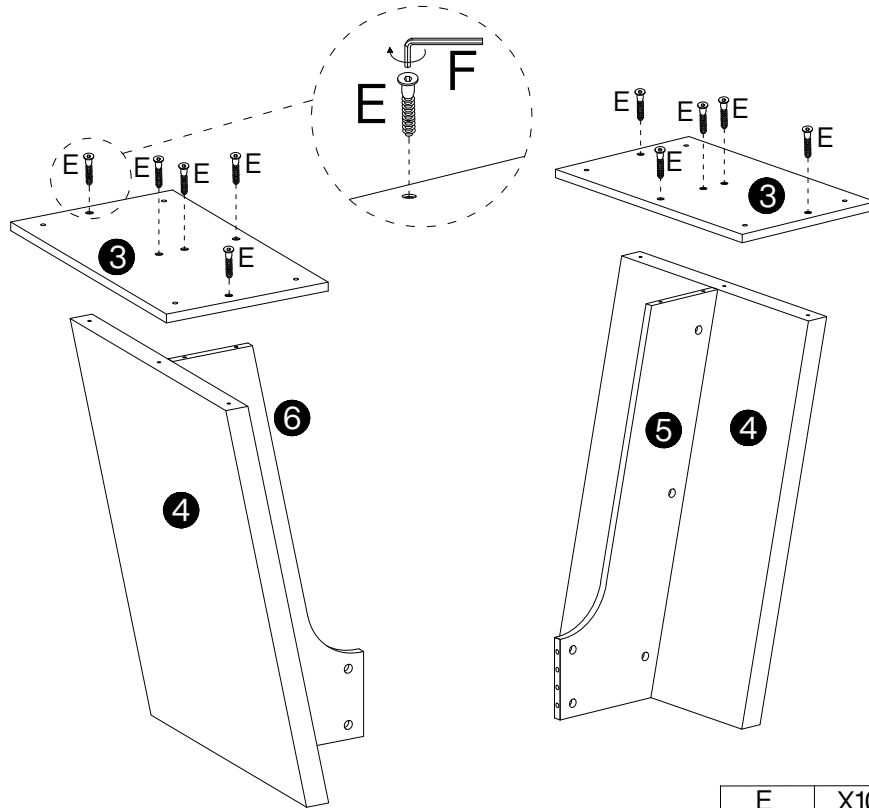


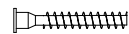

- EN - Screw Down
- DE - Festschrauben
- IT - Avvitare
- FR - Visser
- ES - Atornillar



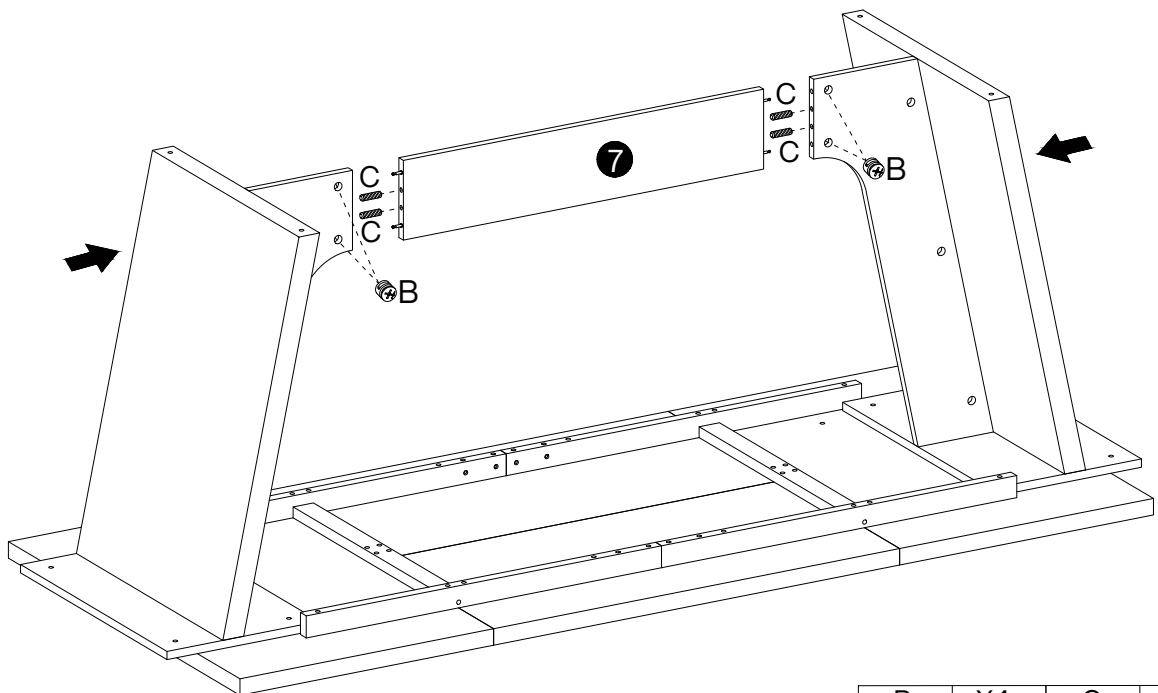
I	X8	K	X16
			
M6X35 mm		M6X55 mm	



7



E	X10	F	X1
			
Ø7X47 mm		M4X55 mm	

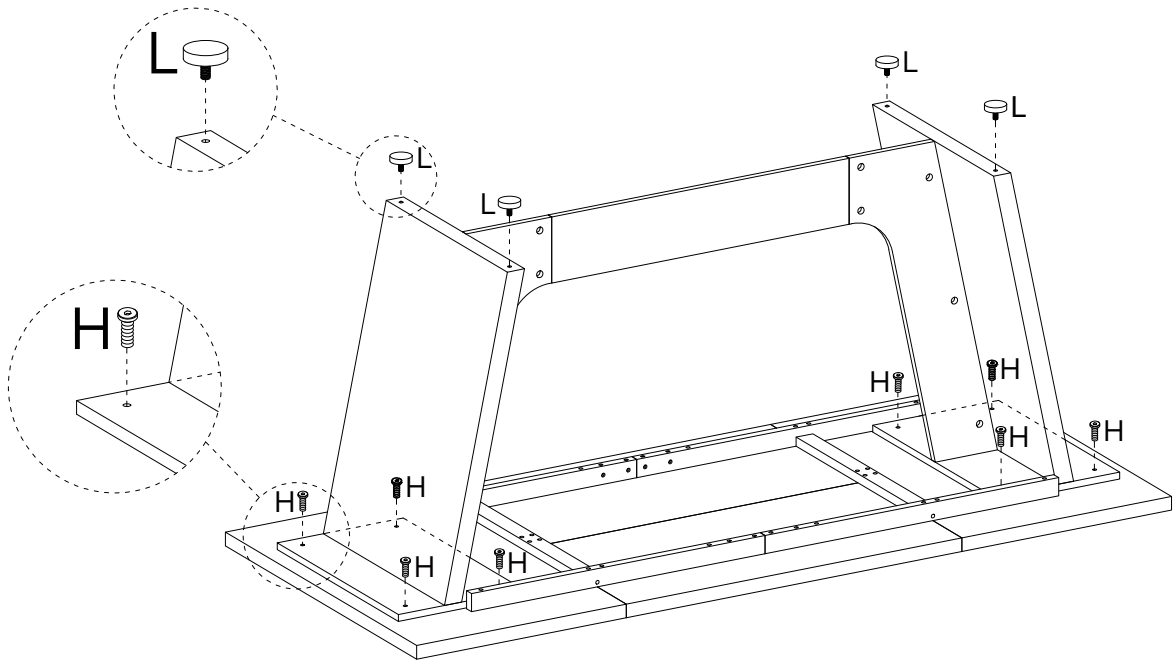
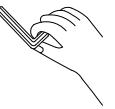
8



B	X4	C	X4
			
Ø15X12 mm		Ø8X30 mm	

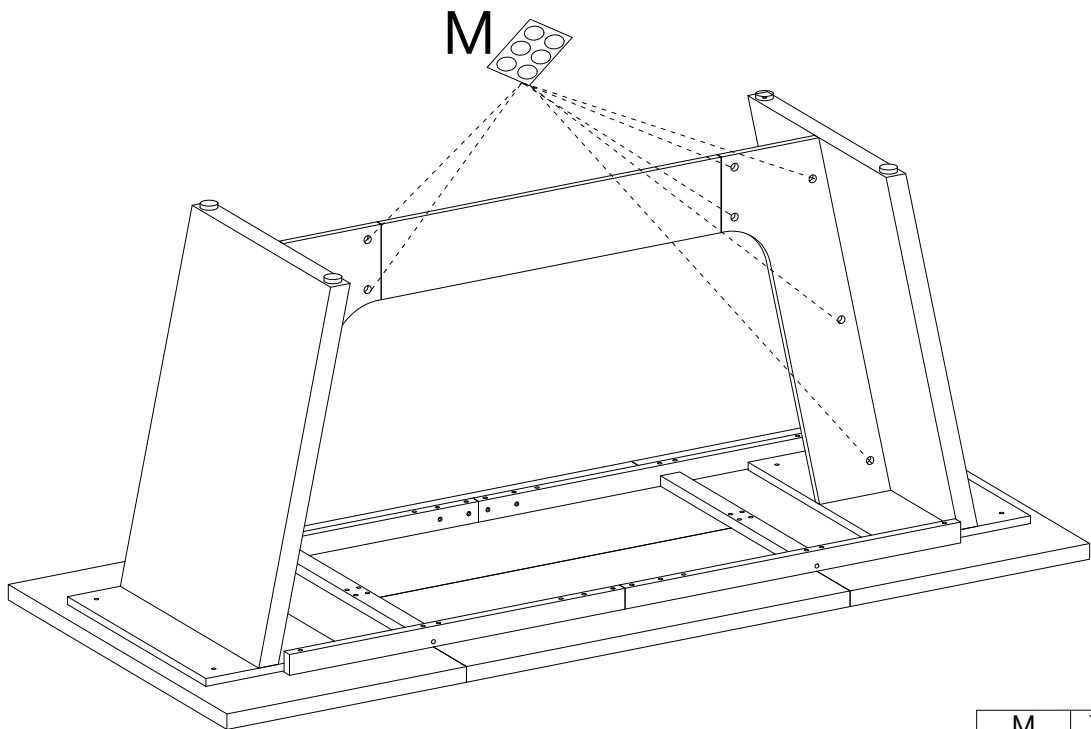
9

EN - Screw Down  
 DE - Festschrauben  
 IT - Avvitare  
 FR - Visser  
 ES - Atornillar

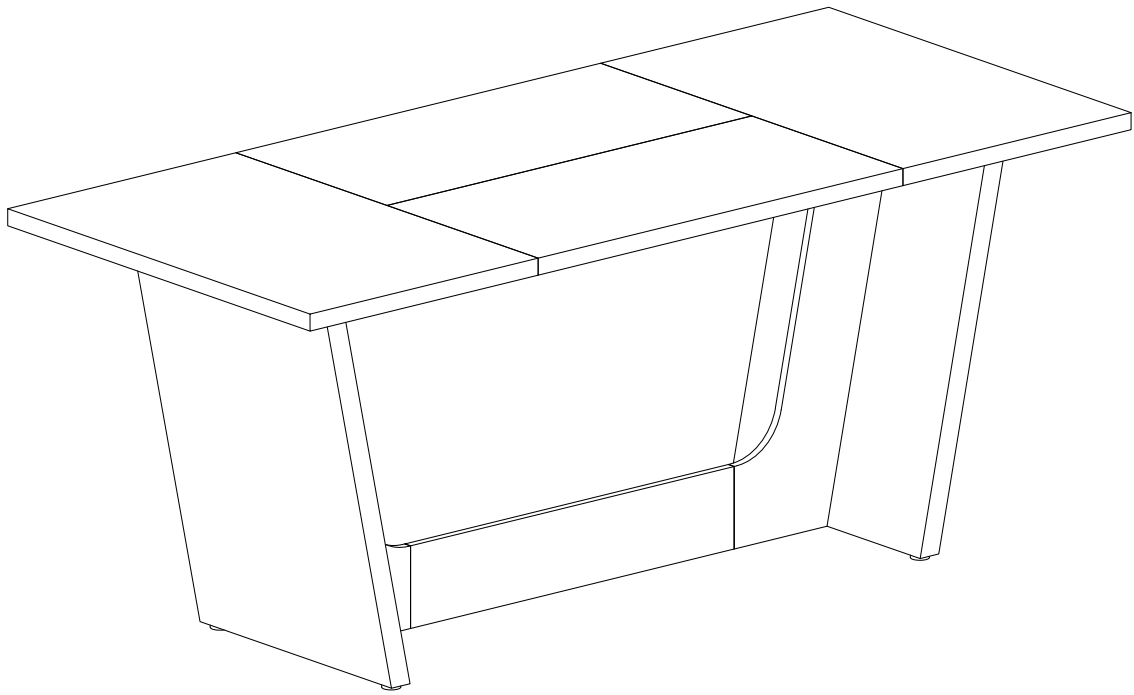


H	X8	L	X4
M6X30 mm		M6XØ30 mm	

10



M	X2
Ø20 mm	



**EN - Don't press hard on the table edge.**

**DE - Bitte drücken Sie nicht zu fest auf die Tischkante.**

**IT - Non premere con forza sul bordo del tavolo.**

**FR - N'appuyez pas trop fort sur le bord de la table.**

**ES - No presione demasiado el borde de la mesa.**