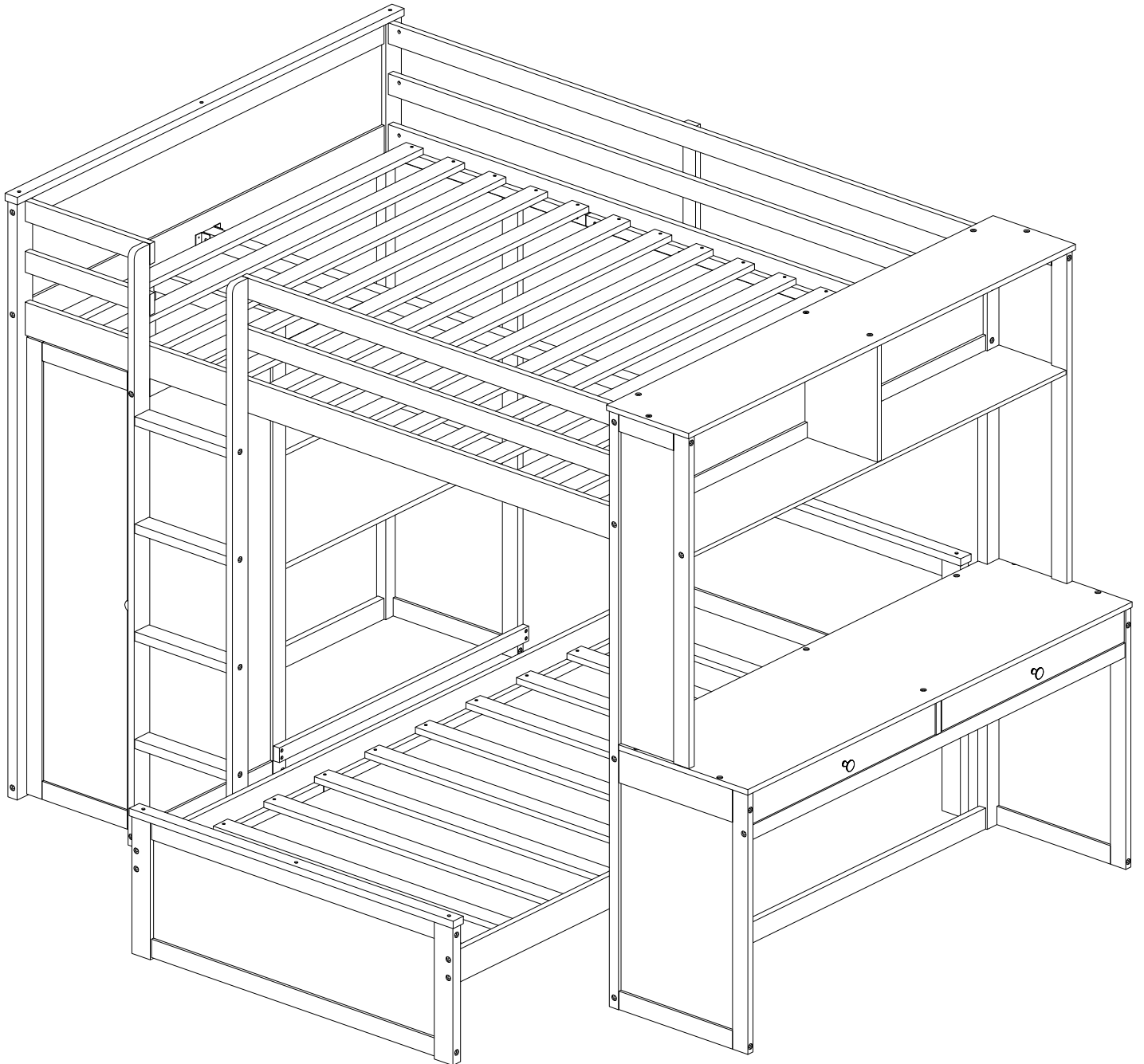


# ASSEMBLY INSTRUCTION

SKU CODE: N708P396027/N708P396028/N708P396029

# INSTRUCTIONS DE MONTAGE

SKU NUMBER: N708P396027/N708P396028/N708P396029



# ! SAFETY WARNINGS !

1. This bed is designed for use only mattress (es) meeting the following specifications on the upper bunk, and lower bunk

<b>Upper bed</b>			
<b>Bed Type</b>	<b>Length</b>	<b>Width</b>	<b>Thickness</b>
<i>Full Standard</i>	<i>74" - 75"</i>	<i>53 1/2"</i>	<i>6" max</i>

<b>Lower bed</b>			
<b>Bed Type</b>	<b>Length</b>	<b>Width</b>	<b>Thickness</b>
<i>Twin Standard</i>	<i>74" - 75"</i>	<i>37 1/2" - 38 1/2"</i>	<i>8" max</i>

2. Replacement parts, including additional guardrails, maybe obtained from any of our (GIGACLOUD TECHNOLOGY (USA) INC. 4388 SHIRLEY AVE, EL MONTE, CA 91731) dealers
3. Follow the information on the warnings appearing on the upper bunk bed end structure and on the carton. Do not remove warning label from bed
4. Always use the recommended size mattresses or mattress supports, or both, to help prevent the likelihood of entrapment or falls.
5. Surface of mattress must be at least 5" (127mm) below the upper edge of guardrails
6. Do not allow children under 6 years of age to use the upper bunk.
7. Periodically check and ensure that the guardrail, ladder, and other components are in their proper position, free from damage, and that all connectors are tight.
8. Do not allow horseplay on or under the bed and prohibit jumping on the bed.
9. Always use the ladder for entering and leaving the upper bunk.
10. Do not use substitute part. Contact the manufacture or dealer for replacement part
11. Use of a night light may provide added safety precaution for a child using the upper bunk..
12. Always use guardrails on both long sides of the upper bunk. If the bunk bed will be placed next to the wall, the guardrail that runs the full length of the bed should be placed against the wall to prevent entrapment between the bed and wall.
13. The use of water or sleep flotation mattresses is prohibited
14. STRANGULATION HAZARD - Never attach or hang items to any part of the bunk bed that are not designed for use with the bed; for example, but not limited to, hook, belts and jump ropes
15. Keep these instruction for future reference
16. Prohibit more than one person on upper bunk
17. We recommend assembling your bunk bed on the shipping carton to protect your floor or carpet
18. Be certain all staples are out of the box before beginning assembly on the shipping carton.

# ! AVERTISSEMENTS DE SÉCURITÉ !

1. Ce lit est conçu pour utiliser uniquement des matelas répondant aux spécifications suivantes sur le lit supérieur, et couchette inférieure

## Lit supérieur

Type de lit	Longueur	Largeur	Épaisseur
Full Standard	74" - 75"	53 1/2"	6" max

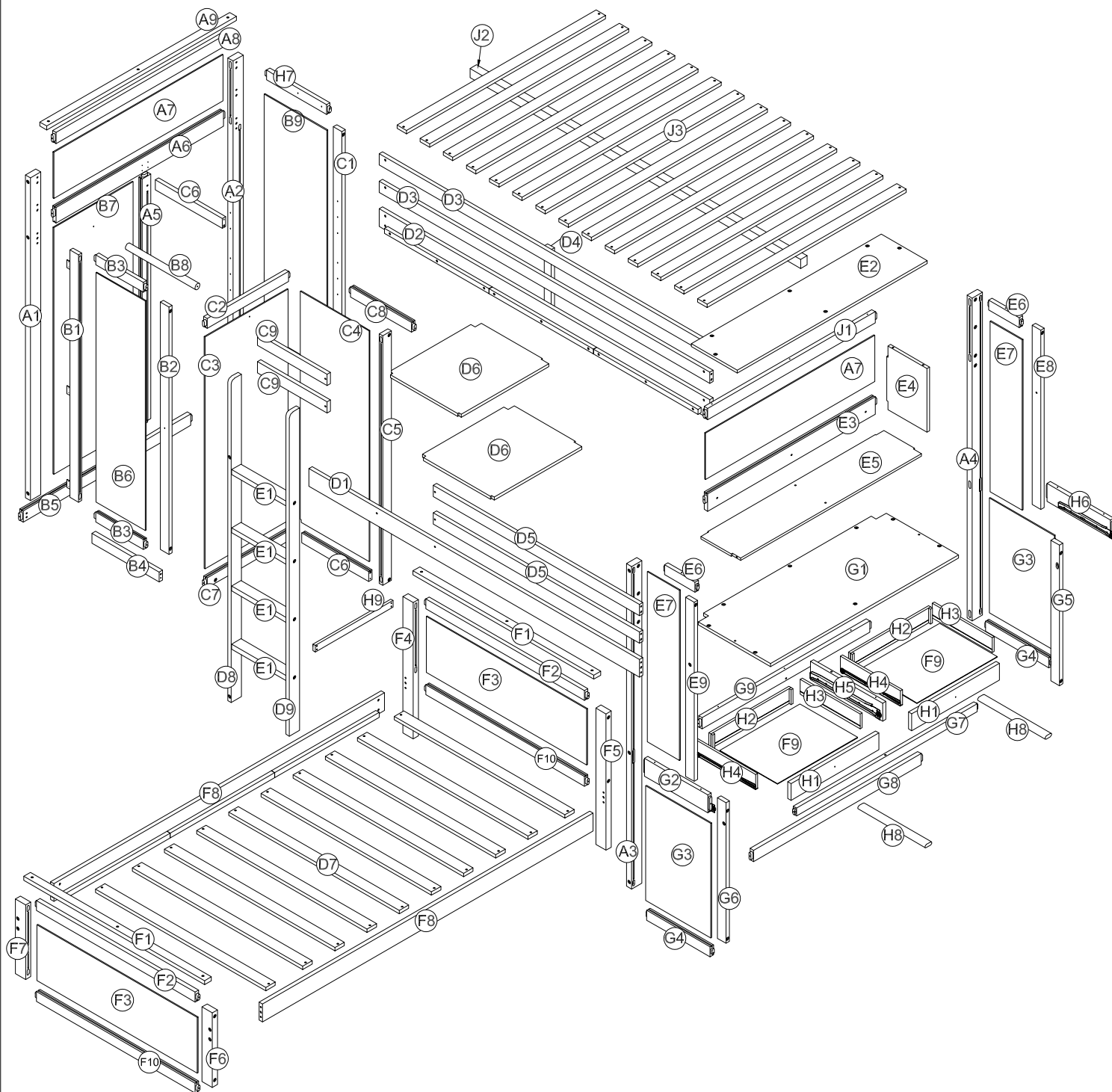
## Lit inférieur

Type de lit	Longueur	Largeur	Épaisseur
Twin Standard	74" - 75"	37 1/2" - 38 1/2"	8" max

2. Les pièces de rechange, y compris les garde-corps supplémentaires, peuvent être obtenues auprès de l'un de nos revendeurs (GIGACLOUD TECHNOLOGY (USA) INC. 4388 SHIRLEY AVE, EL MONTE, CA 91731).
3. Suivez les informations sur les avertissements apparaissant sur la structure d'extrémité supérieure du lit superposé et sur le carton. Ne retirez pas l'étiquette d'avertissement du lit
4. Utilisez toujours des matelas ou des supports de matelas de taille recommandée, ou les deux, pour éviter tout risque de coincement ou de chute.
5. La surface du matelas doit être à au moins 5" (127 mm) sous le bord supérieur des garde-corps.
6. Ne laissez pas les enfants de moins de 6 ans utiliser le lit supérieur.
7. Vérifiez et assurez-vous périodiquement que le garde-corps, l'échelle et les autres composants sont dans leur position correcte, exempts de dommages et que tous les connecteurs sont bien serrés.
8. Ne permettez pas les chahuts sur ou sous le lit et interdisez de sauter sur le lit.
9. Utilisez toujours l'échelle pour entrer et sortir du lit supérieur.
10. N'utilisez pas de pièce de rechange. Contactez le fabricant ou le revendeur pour une pièce de rechange
11. L'utilisation d'une veilleuse peut fournir une mesure de sécurité supplémentaire pour un enfant utilisant le lit supérieur.
12. Utilisez toujours des garde-corps sur les deux côtés longs du lit supérieur. Si le lit superposé doit être placé à côté du mur, le garde-corps qui s'étend sur toute la longueur du lit doit être placé contre le mur pour éviter tout coincement entre le lit et le mur.
13. L'utilisation de matelas flottants à eau ou de sommeil est interdite
14. **RISQUE D'ÉTRANGULATION** - N'attachez ou ne suspendez jamais d'objets à une partie du lit superposé qui ne sont pas conçus pour être utilisés avec le lit ; par exemple, mais sans s'y limiter, des crochets, des ceintures et des cordes à sauter
15. Conservez ces instructions pour référence future
16. Interdire plus d'une personne sur la couchette supérieure
17. Nous vous recommandons d'assembler votre lit superposé sur le carton d'expédition pour protéger votre sol ou votre tapis.
18. Assurez-vous que toutes les agrafes sont sorties de la boîte avant de commencer l'assemblage sur le carton d'expédition.

# ASSEMBLY INSTRUCTION

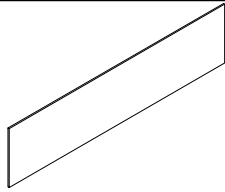
## INSTRUCTIONS DEMONTAGE



# Part List (Box 3 - N708P396029)

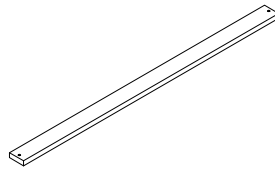
## Liste des pièces et liste du matériel

A7



Panel-2pcs  
Planche

J3



Slats-14pcs  
Lattes

C1



WoodBar-1pc  
Barres de bois

B9



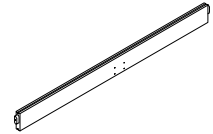
Panel-1pc  
Planche

A5



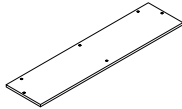
WoodBar-1pc  
Barres de bois

A6



WoodBar-1pc  
Barres de bois

E2



Panel-1pc  
Planche

B6



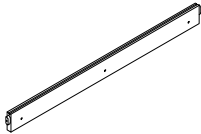
Panel-1pc  
Planche

B7



Panel-1pc  
Planche

E3



WoodBar-1pc  
Barres de bois

C3



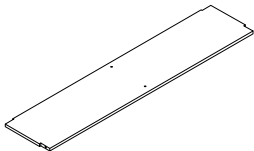
Panel-1pc  
Planche

C4



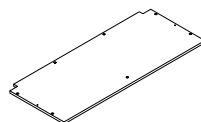
Panel-1pc  
Planche

E5



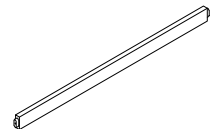
Panel-1pc  
Planche

G1



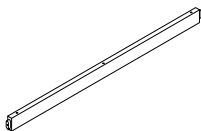
Panel-1pc  
Planche

G8



WoodBar-1pc  
Barres de bois

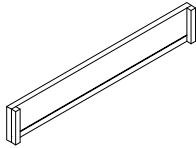
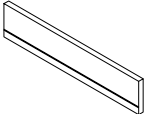
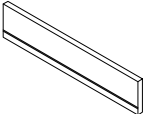




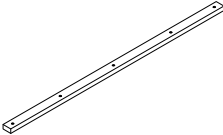

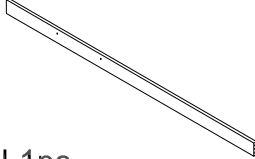
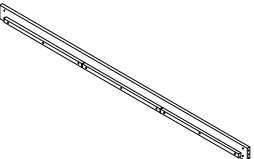
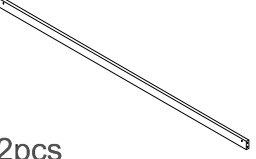
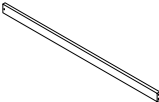


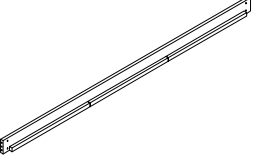
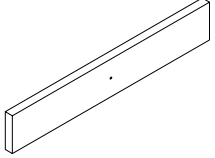
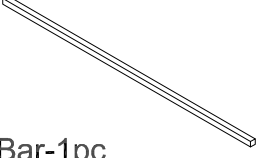
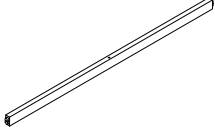
J1



WoodBar-1pc  
Barres de bois

# Part List (Box 2 - N708P396028)

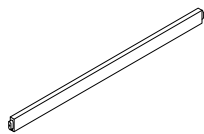
## Liste des pièces

<b>H2</b>  Panel-2pcs Planche	<b>H3</b>  Panel-2pcs Planche	<b>H4</b>  Panel-2pcs Planche
<b>A1</b>  Leg-1pc Jambe	<b>A2</b>  Leg-1pc Jambe	<b>A3</b>  Leg-1pc Jambe
<b>A4</b>  Leg-1pc Jambe	<b>A9</b>  WoodBar-1pc Barres de bois	<b>D4</b>  WoodBar-1pc Barres de bois
<b>D1</b>  Side Rail-1pc Rail latéral	<b>D2</b>  Side Rail-1pc Rail latéral	<b>D3</b>  WoodBar-2pcs Barres de bois
<b>D5</b>  WoodBar-2pcs Barres de bois	<b>D8</b>  WoodBar-1pc Barres de bois	<b>D9</b>  WoodBar-1pc Barres de bois
<b>F8</b>  Side Rail-2pcs Rail latéral	<b>H1</b>  Panel-2pcs Planche	<b>J2</b>  WoodBar-1pc Barres de bois
<b>G7</b>  WoodBar-1pc Barres de bois		

# Part List (Box 2 - N708P396028)

## Liste des pièces

A8



WoodBar-1pc  
Barres de bois

B1



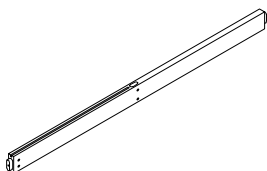
WoodBar-1pc  
Barres de bois

B2



WoodBar-1pc  
Barres de bois

B5



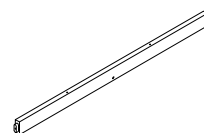
WoodBar-1pc  
Barres de bois

C5



WoodBar-1pc  
Barres de bois

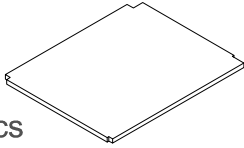
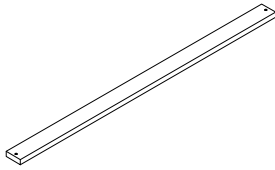
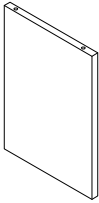
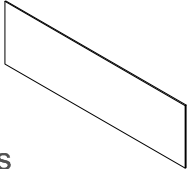
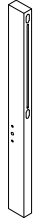



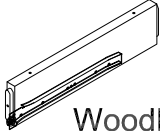
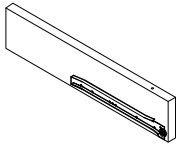
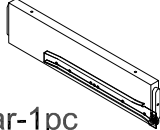
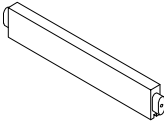
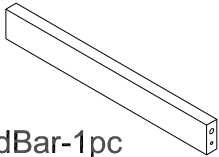
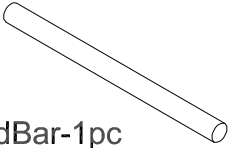
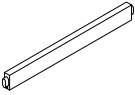
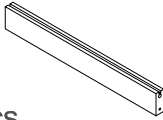
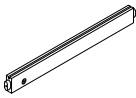
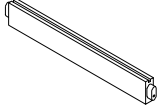
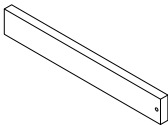
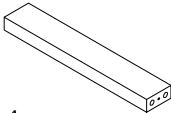
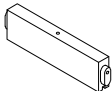
G9



WoodBar-1pc  
Barres de bois

# Part List (Box 1 - N708P396027)

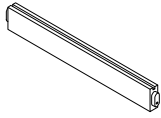
## Liste des pièces

<p><b>D6</b></p>  <p>Panel-2pcs Planche</p>	<p><b>D7</b></p>  <p>Slats-10pcs Lattes</p>	<p><b>E4</b></p>  <p>Panel-1pc Planche</p>
<p><b>F3</b></p>  <p>Panel-2pcs Planche</p>	<p><b>F4</b></p>  <p>Leg-1pc Jambe</p>	<p><b>F5</b></p>  <p>Leg-1pc Jambe</p>
<p><b>F6</b></p>  <p>Leg-1pc Jambe</p>	<p><b>F7</b></p>  <p>Leg-1pc Jambe</p>	<p><b>G2</b></p>  <p>WoodBar-1pc Barres de bois</p>
<p><b>H5</b></p>  <p>WoodBar-1pc Barres de bois</p>	<p><b>H6</b></p>  <p>WoodBar-1pc Barres de bois</p>	<p><b>B3</b></p>  <p>WoodBar-2pcs Barres de bois</p>
<p><b>B4</b></p>  <p>WoodBar-1pc Barres de bois</p>	<p><b>B8</b></p>  <p>WoodBar-1pc Barres de bois</p>	<p><b>C2</b></p>  <p>WoodBar-1pc Barres de bois</p>
<p><b>C6</b></p>  <p>WoodBar-2pcs Barres de bois</p>	<p><b>C7</b></p>  <p>WoodBar-1pc Barres de bois</p>	<p><b>C8</b></p>  <p>WoodBar-1pc Barres de bois</p>
<p><b>C9</b></p>  <p>WoodBar-2pcs Barres de bois</p>	<p><b>E1</b></p>  <p>WoodBar-4pcs Barres de bois</p>	<p><b>E6</b></p>  <p>WoodBar-2pcs Barres de bois</p>

# Part List (Box 1 - N708P396027)

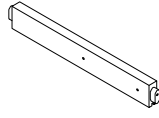
## Liste des pièces

G4



WoodBar-2pcs  
Barres de bois

H7



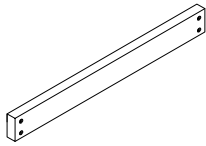
WoodBar-1pc  
Barres de bois

H8



WoodBar-2pcs  
Barres de bois

H9



WoodBar-1pc  
Barres de bois

E8



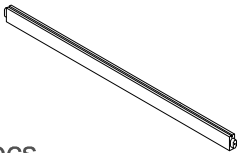
WoodBar-1pc  
Barres de bois

E9



WoodBar-1pc  
Barres de bois

F10



WoodBar-2pcs  
Barres de bois

G5



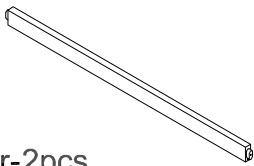
WoodBar-1pc  
Barres de bois

G6



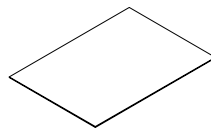
WoodBar-1pc  
Barres de bois

F2



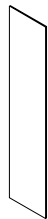
WoodBar-2pcs  
Barres de bois

F9



Panel-2pcs  
Planche

E7



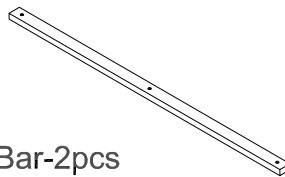
Panel-2pcs  
Planche

G3



Panel-2pcs  
Planche

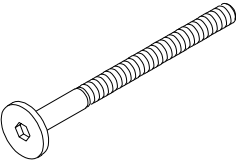
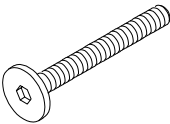
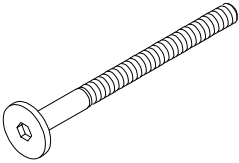
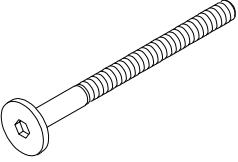



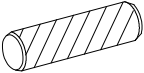
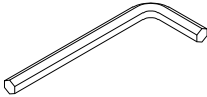
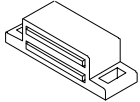


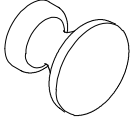
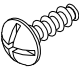

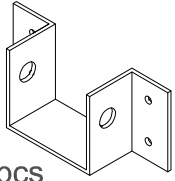
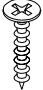
F1

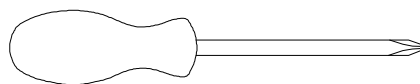


WoodBar-2pcs  
Barres de bois

# Hardware List (Box 2 - N708P396028)

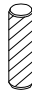

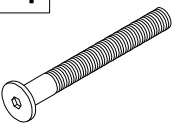
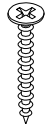
## Liste des pièces

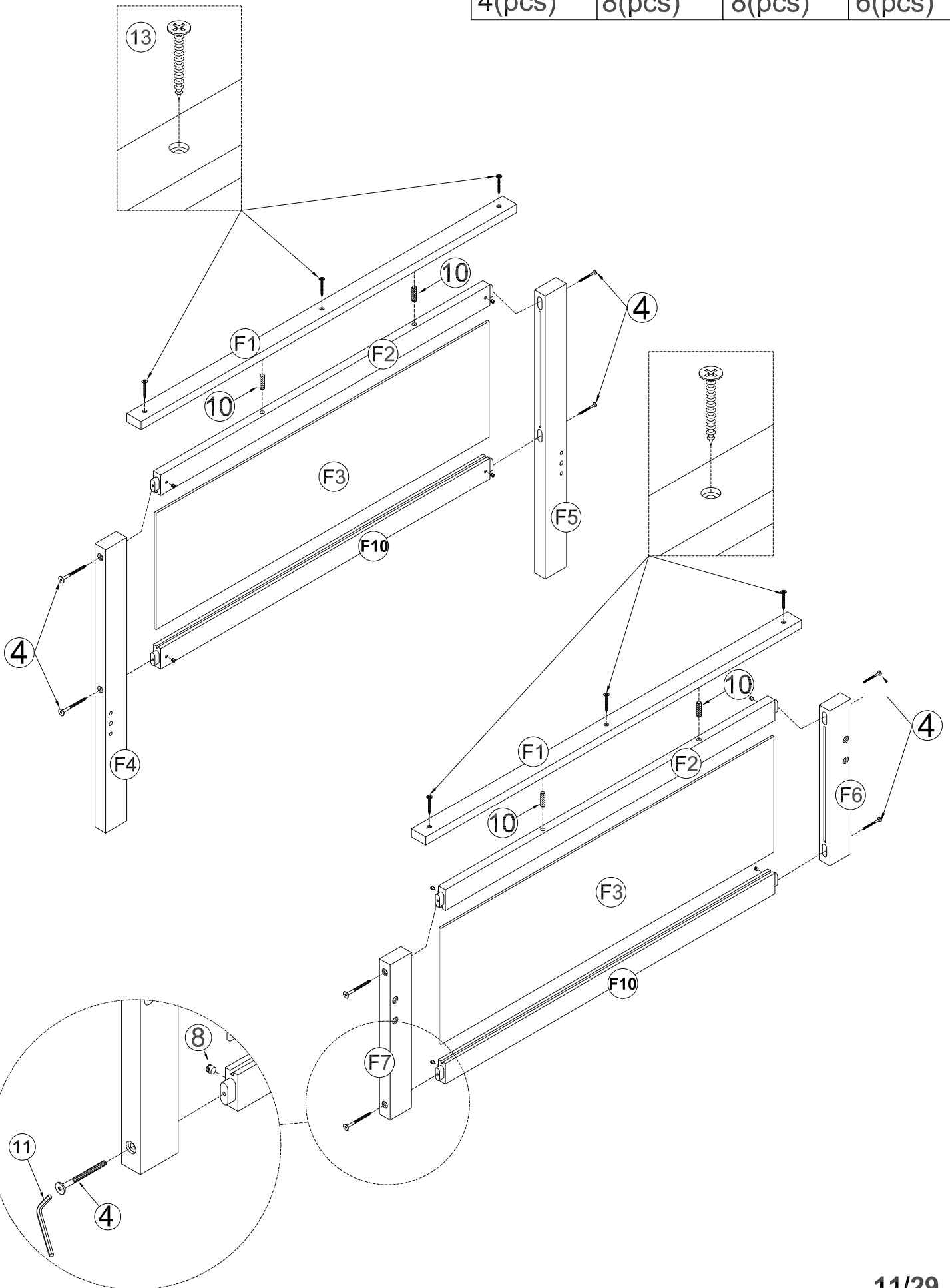
<p>1</p>  <p>Bolts Ø1/4" x 80 mm - 30pcs Boulon</p>	<p>2</p>  <p>Bolts Ø1/4" x 60mm - 20pcs Boulon</p>	<p>3</p>  <p>Bolts Ø1/4" x 90mm - 4pcs Boulon</p>
<p>4</p>  <p>Bolts Ø1/4" x 100mm - 32pcs Boulon</p>	<p>5</p>  <p>Screws 1/4" x 60mm - 9pcs Vis</p>	<p>6</p>  <p>Screws 1/4" x 70mm - 3pcs Vis</p>
<p>8</p>  <p>Ø1/4" x 13 mm Horizontal-Hole bolts - 86pcs Boulons à trou horizontal</p>	<p>10</p>  <p>Wood dowel Ø8 x 30 mm - 17pcs Cheville en bois</p>	<p>11</p>  <p>Allen Key - 1pc Clé Allen</p>
<p>12</p>  <p>Door Catches 45x17x13 - 1pc Loquets de porte</p>	<p>13</p>  <p>Wood Screws M4 x 30mm - 102pcs Les vis à bois</p>	<p>15</p>  <p>Wood Screws M3.5 x 12mm - 16pcs Les vis à bois</p>
<p>16</p>  <p>Handle Wood - 3pcs Manche en bois</p>	<p>17</p>  <p>Bolts M4 x 25 mm - 3pcs Boulon</p>	<p>18</p>  <p>Dowel Remove Shelves - 8pcs Goujon Retirer les étagères</p>
<p>20</p>  <p>Steel Bracket - 2pcs Support en acier</p>	<p>21</p>  <p>Wood Screws M4 x 20mm - 8pcs Les vis à bois</p>	




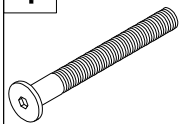
**Assembly Tools Required (Not Included)**  
**Outils d'assemblage requis (Non Inclus)**

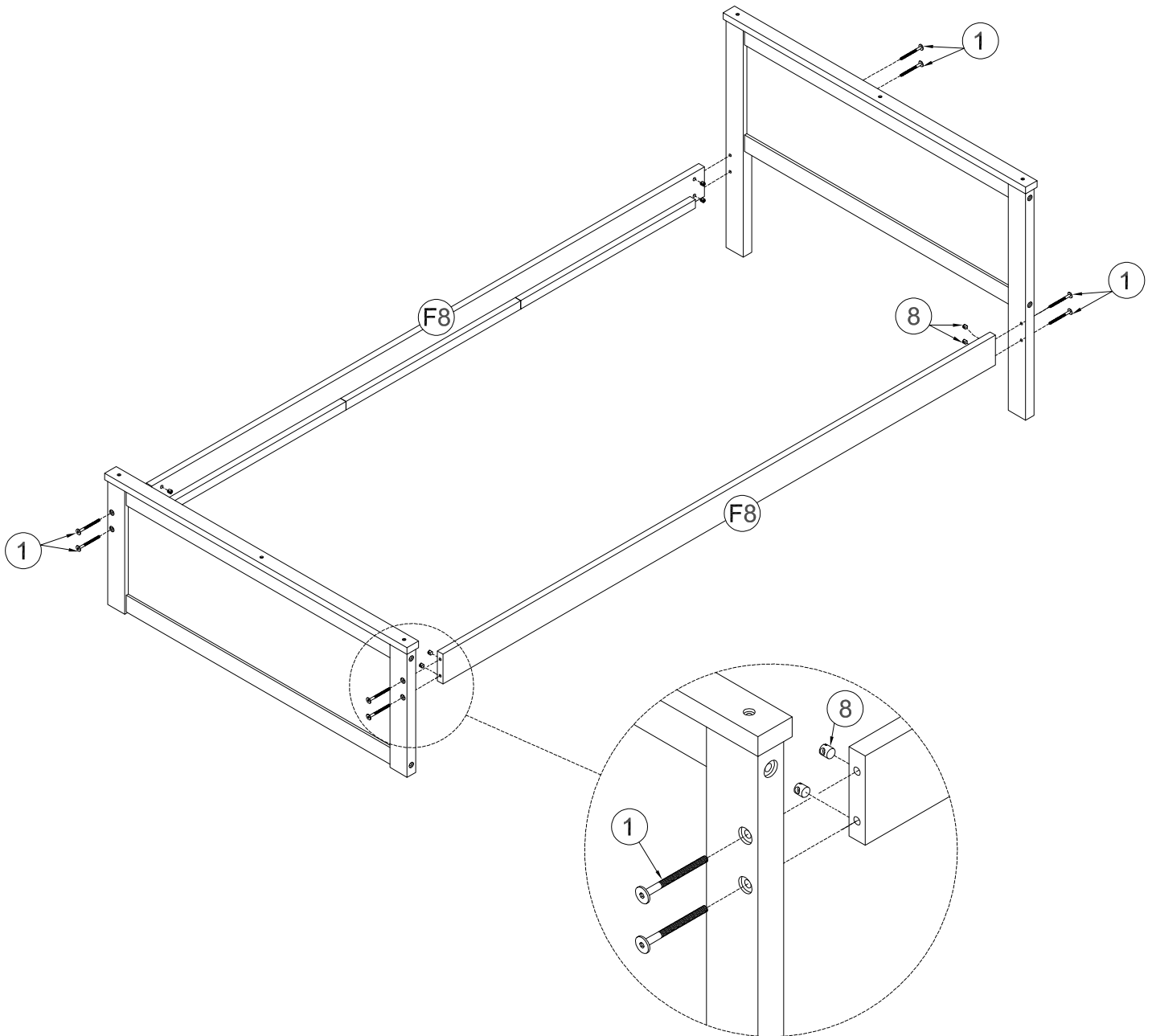
Step 1:  
Étape 1:

10	8	4	13
			
4(pcs)	8(pcs)	8(pcs)	6(pcs)



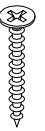
Step 2:  
Étape 2:

8	1
	
8(pcs)	8(pcs)

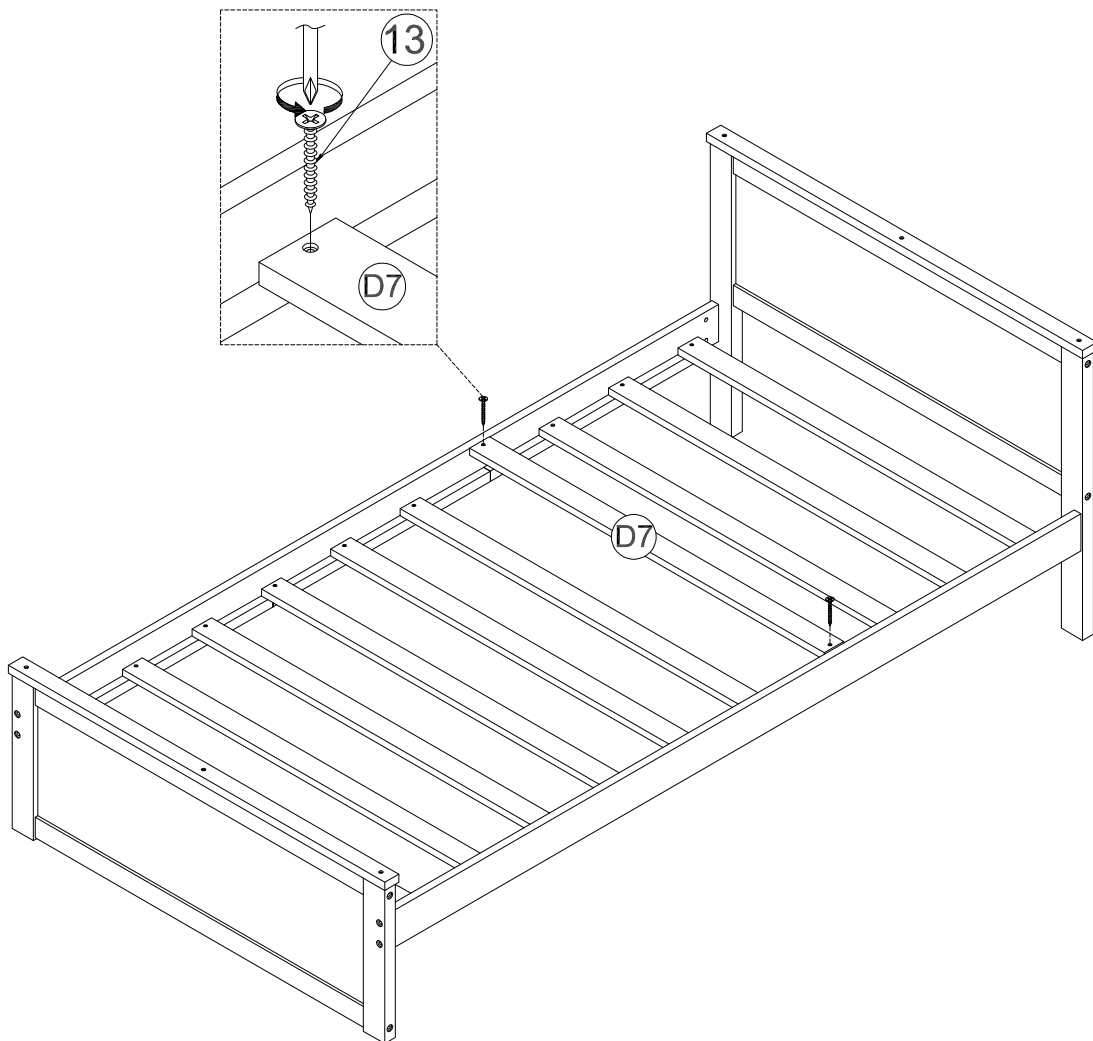


Step 3:  
Étape 3:

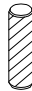

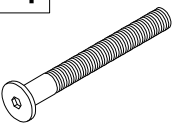
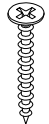
13

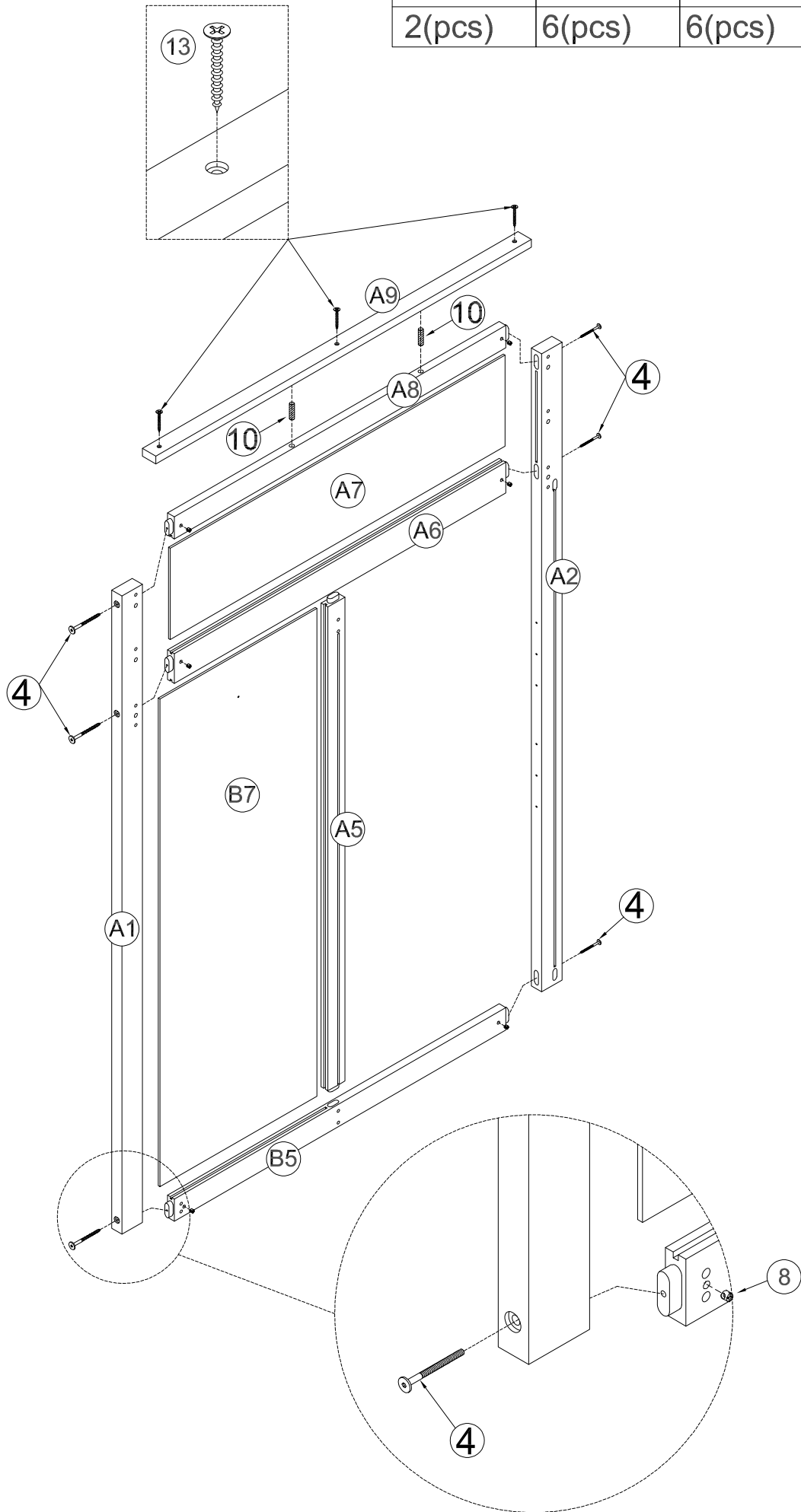


20(pcs)


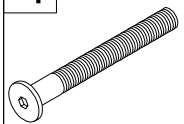


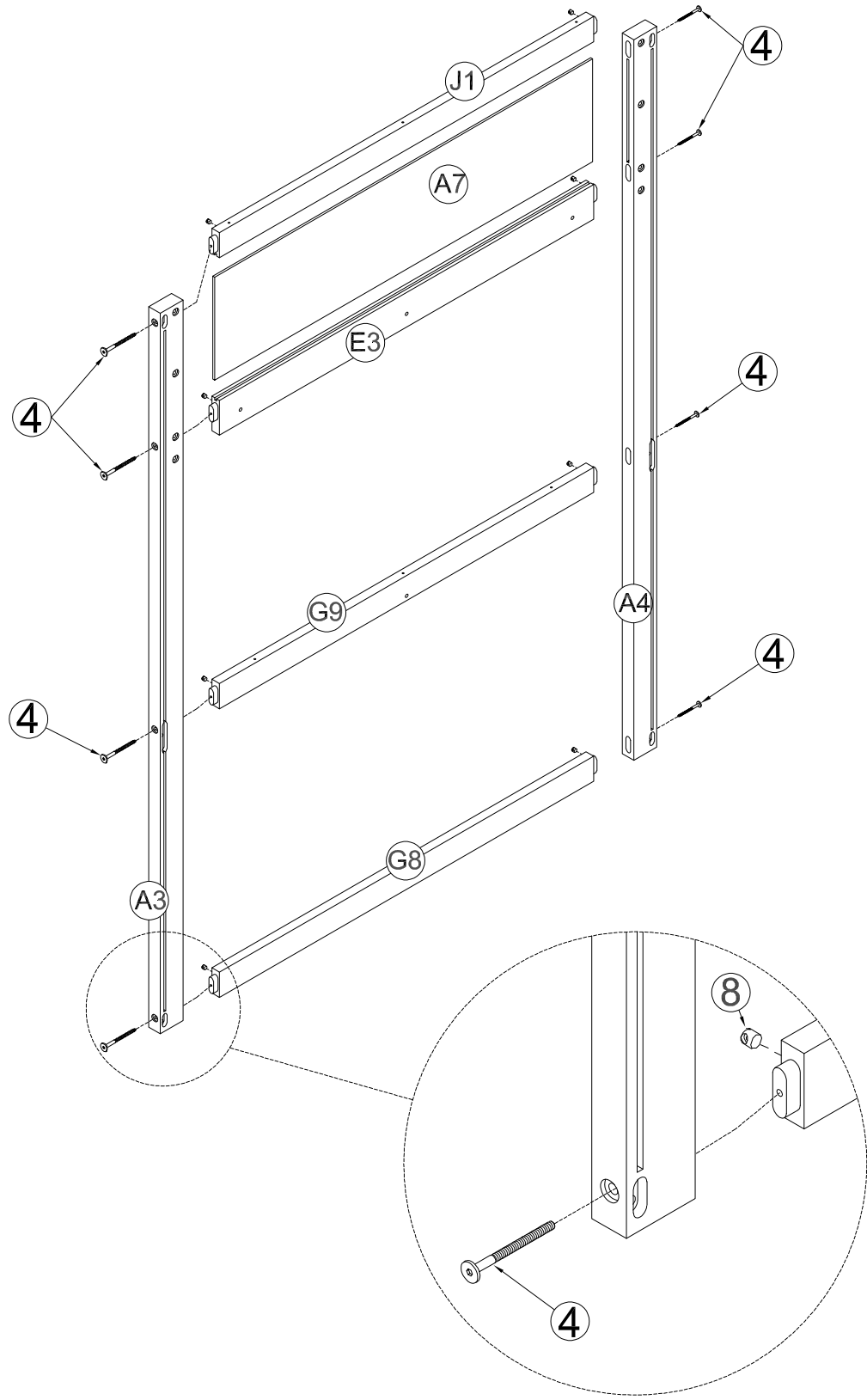
Step 4:  
Étape 4:

10		8		4		13	
2(pcs)		6(pcs)		6(pcs)		3(pcs)	



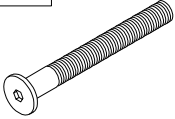


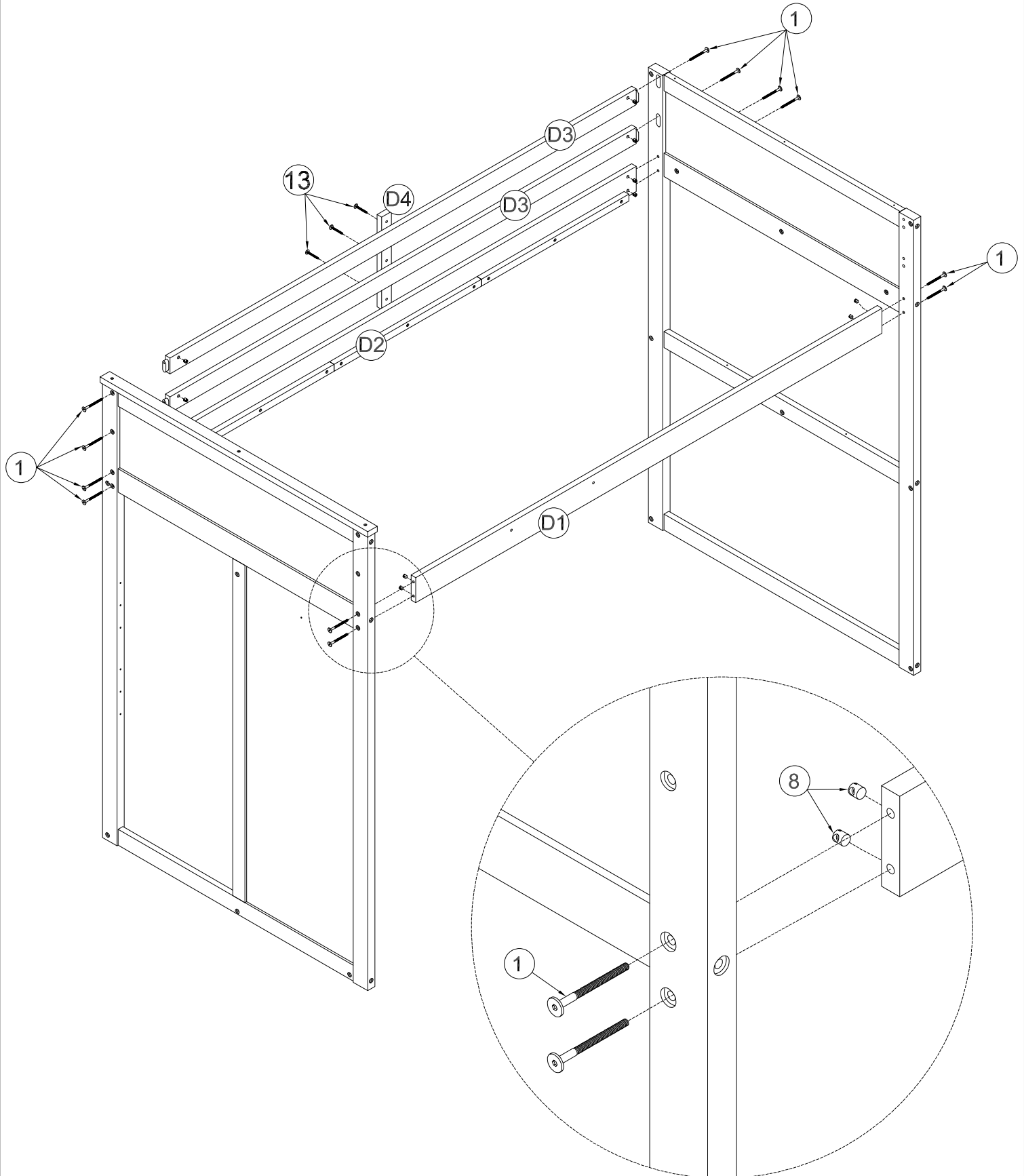
Step 5:  
Étape 5:

8		4	
8(pcs)		8(pcs)	


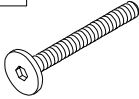



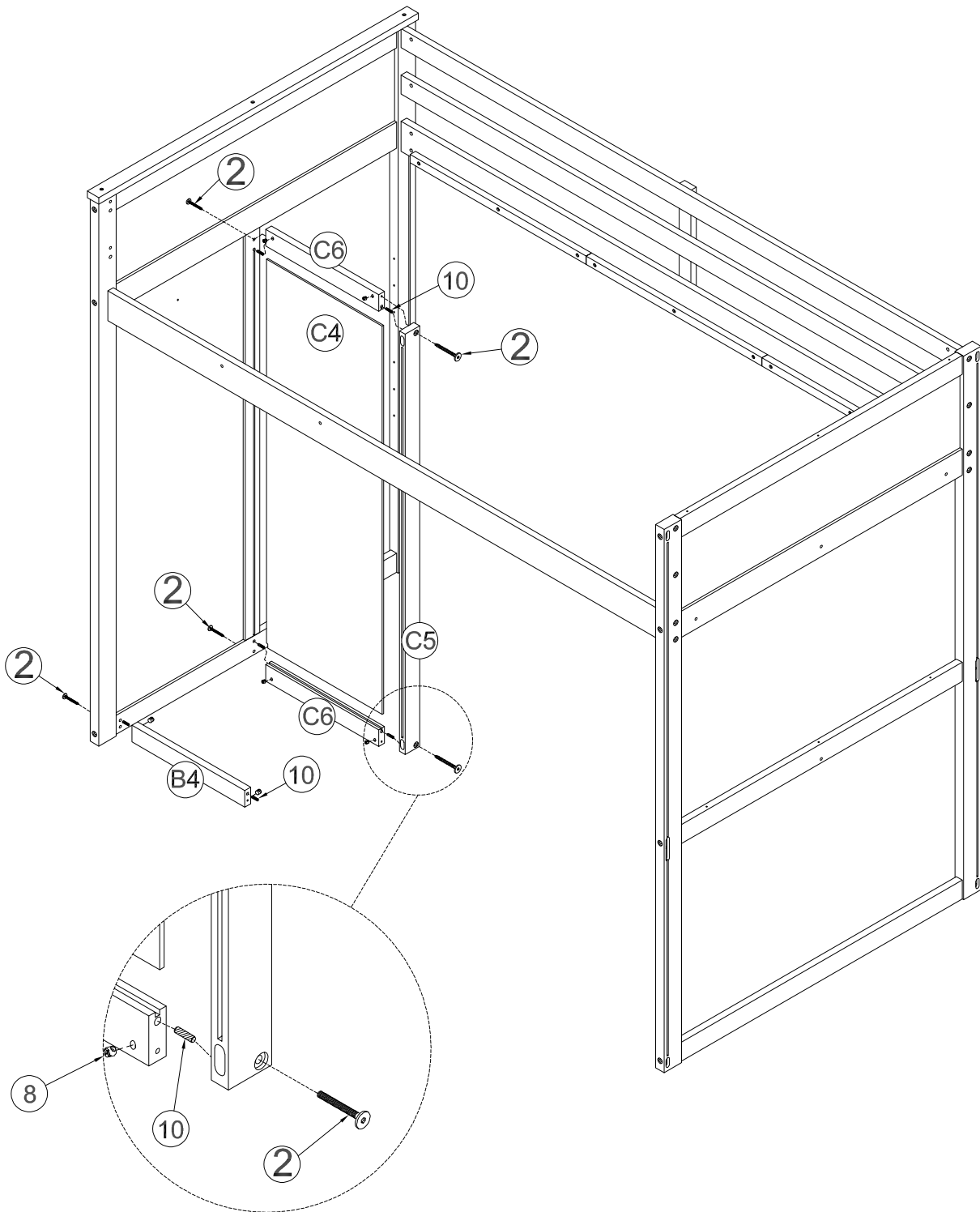
Step 6:  
Étape 6:

13		8		1	
3(pcs)		12(pcs)		12(pcs)	


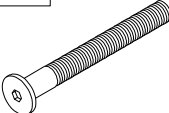
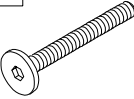

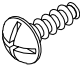


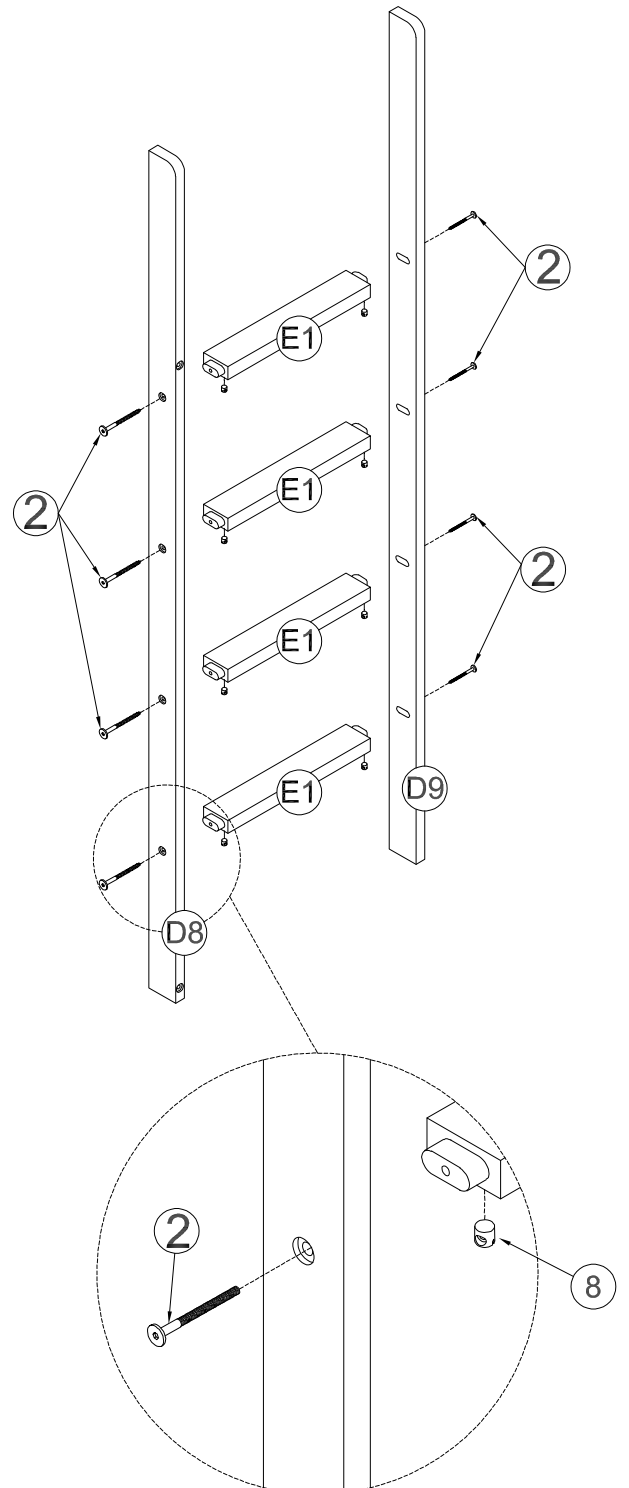
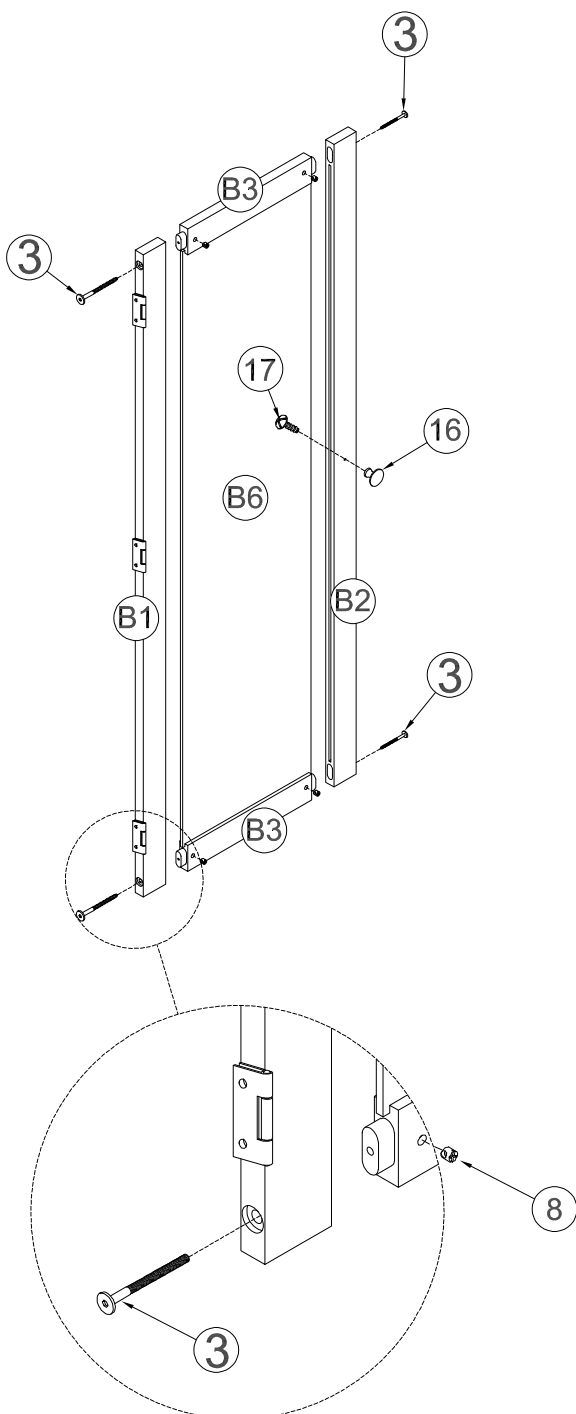
Step 7:  
Étape 7:

8		2		10	
5(pcs)		5(pcs)		6(pcs)	


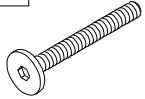

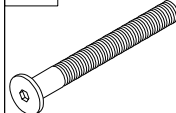


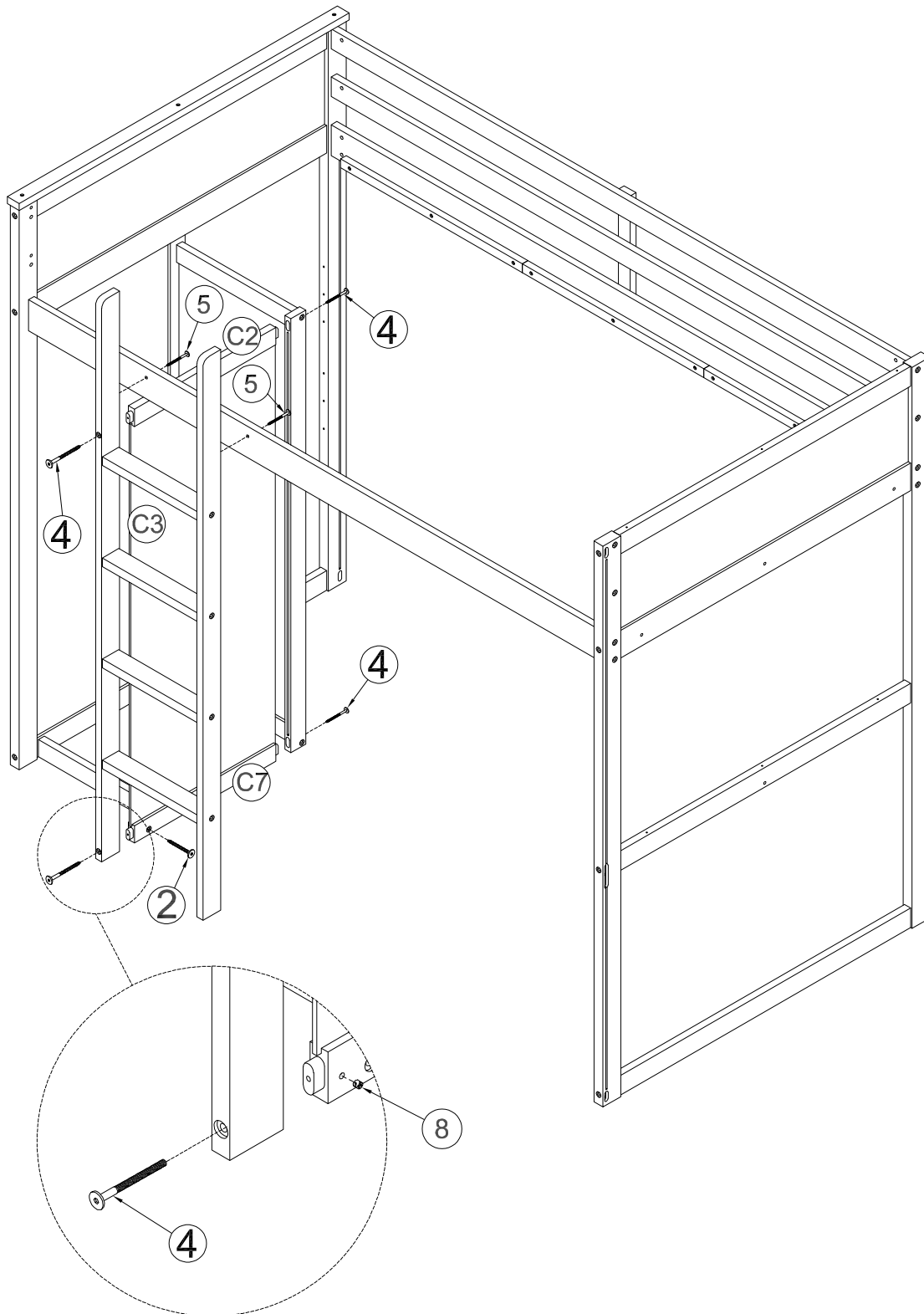
Step 8:  
Étape 8:

8		3		2		16		17	
12(pcs)		4(pcs)		8(pcs)		1(pc)		1(pc)	


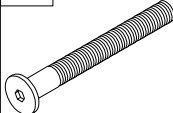
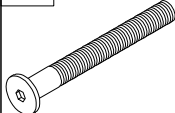
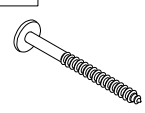



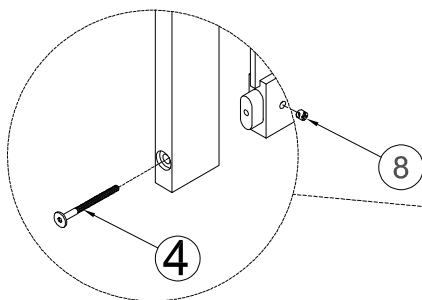
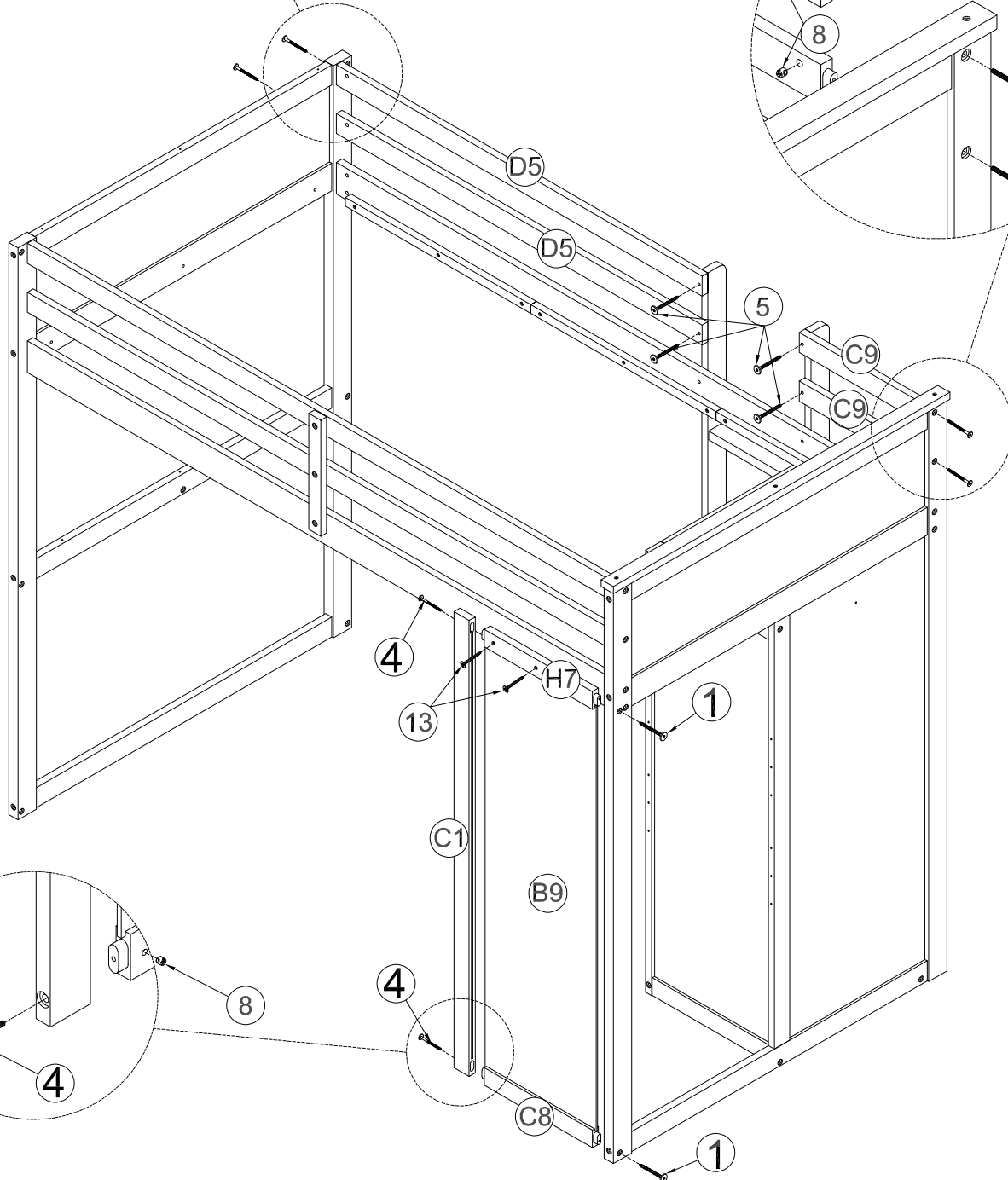
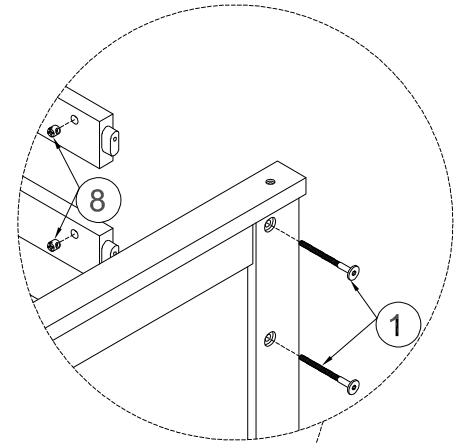
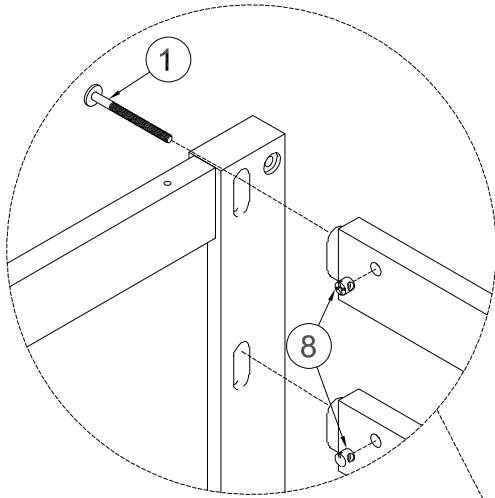
Step 9:  
Étape 9:

8		2		5		4	
5(pcs)		1(pc)		2(pcs)		4(pcs)	

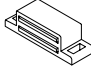

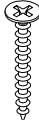



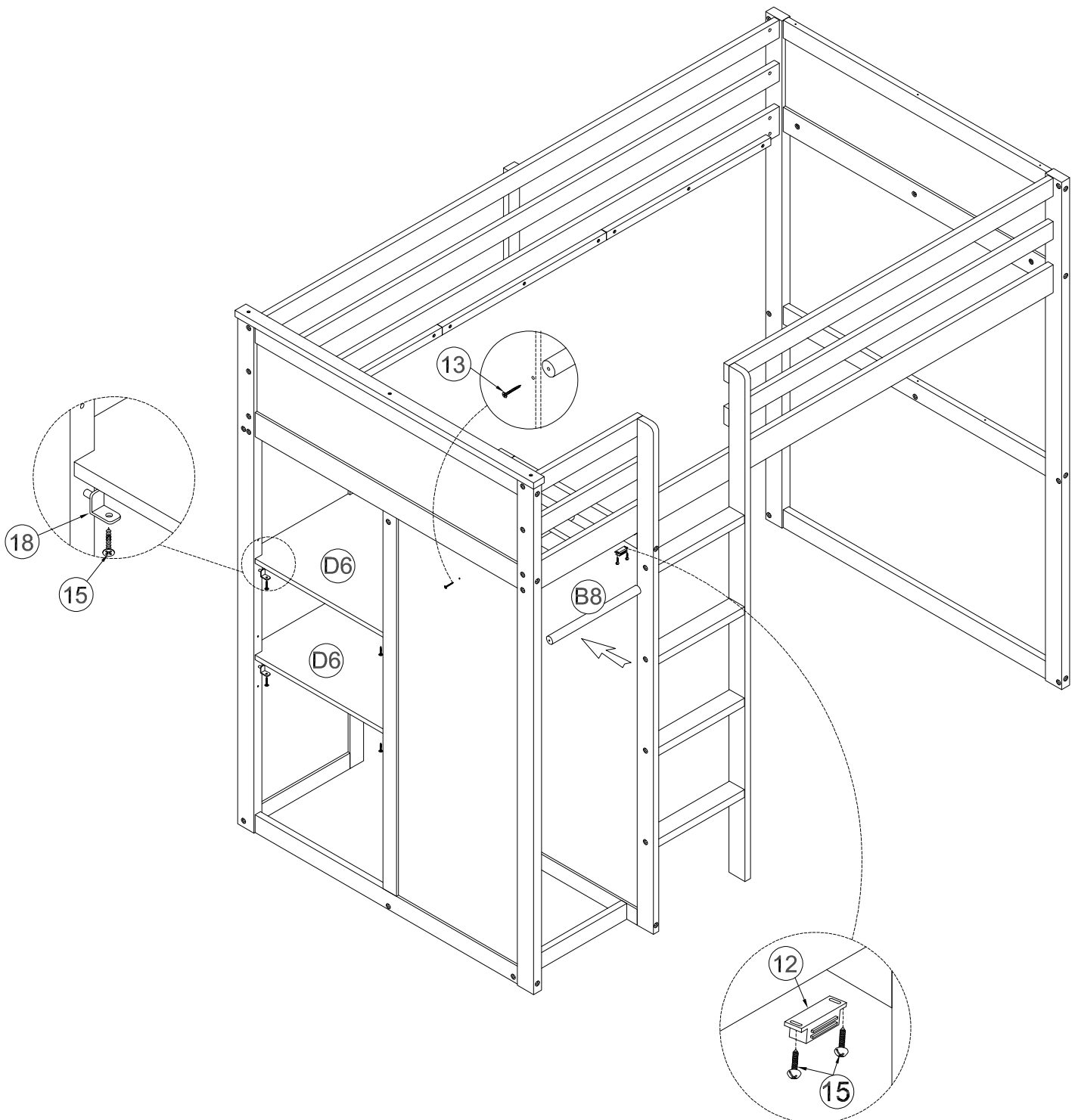
Step 10:  
Étape 10:

8	4	1	5	13
				
8(pcs)	2(pcs)	6(pcs)	4(pcs)	2(pcs)





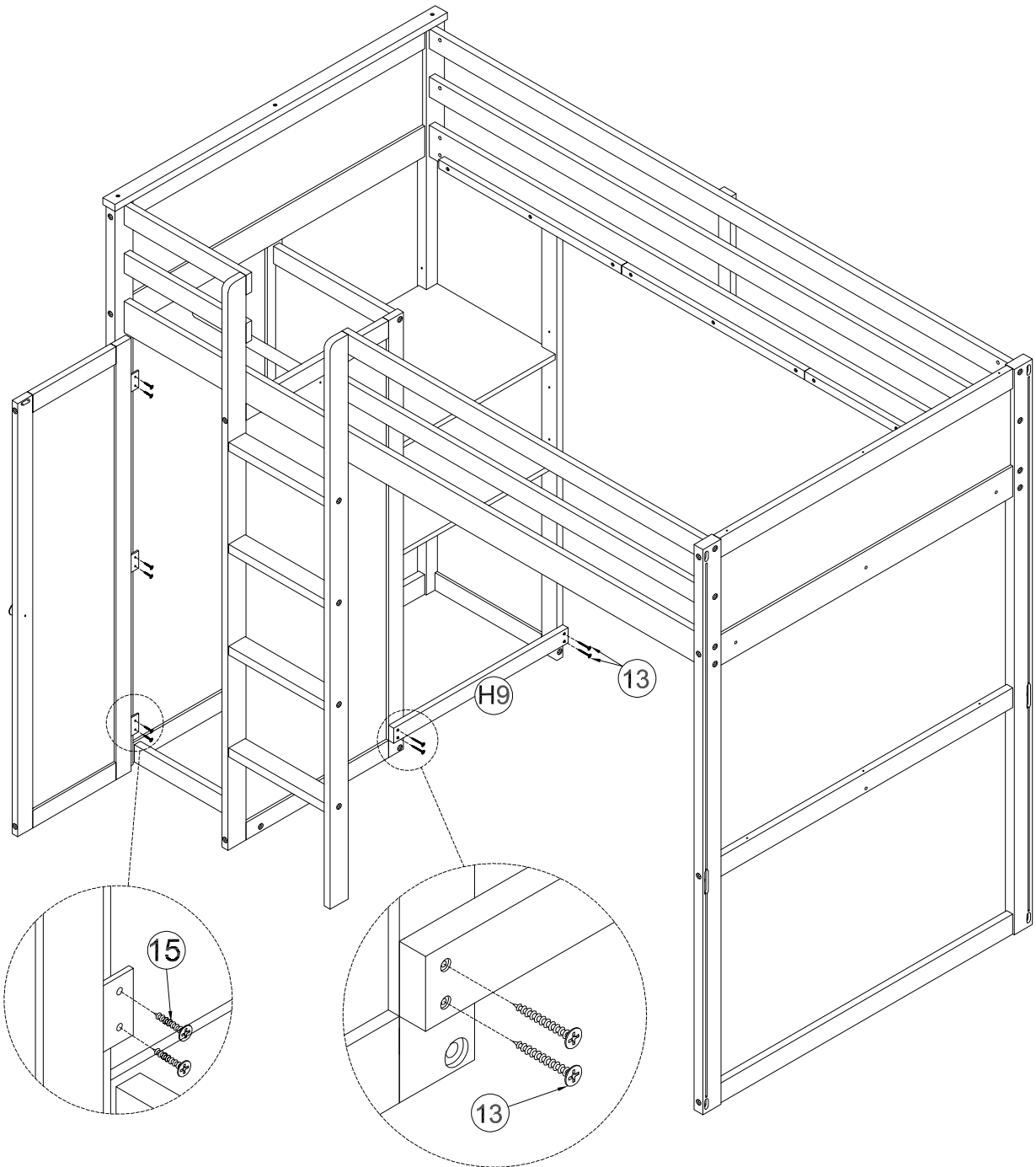
Step 11:  
Étape 11:

12	18	13	15
			
1(pc)	8(pcs)	2(pcs)	10(pcs)


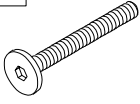
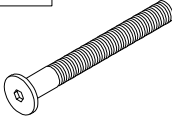
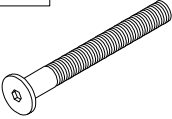
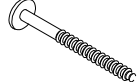
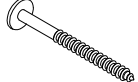


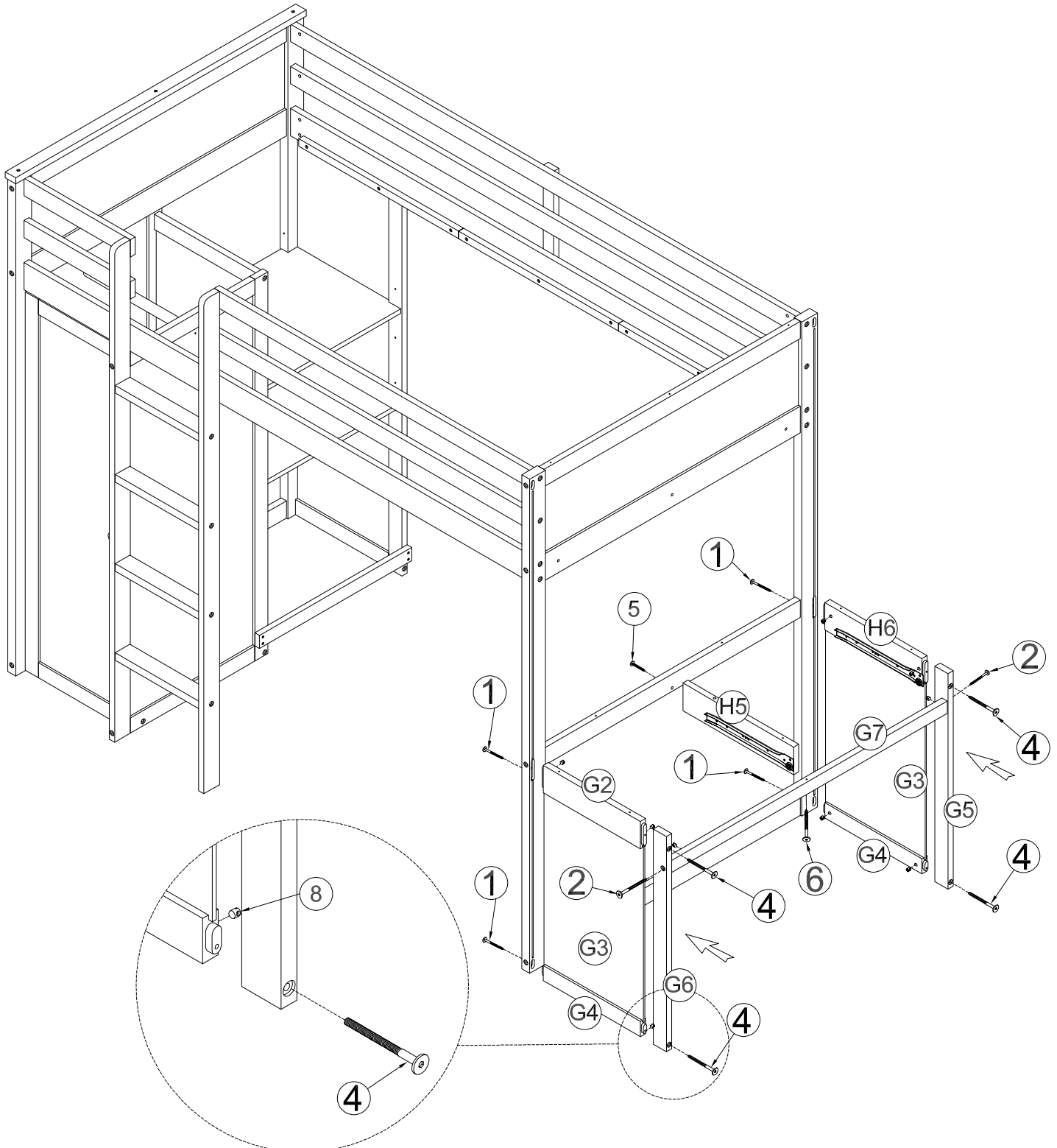
Step 12:  
Étape 12:

13		15	
4(pcs)		6(pcs)	


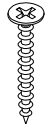


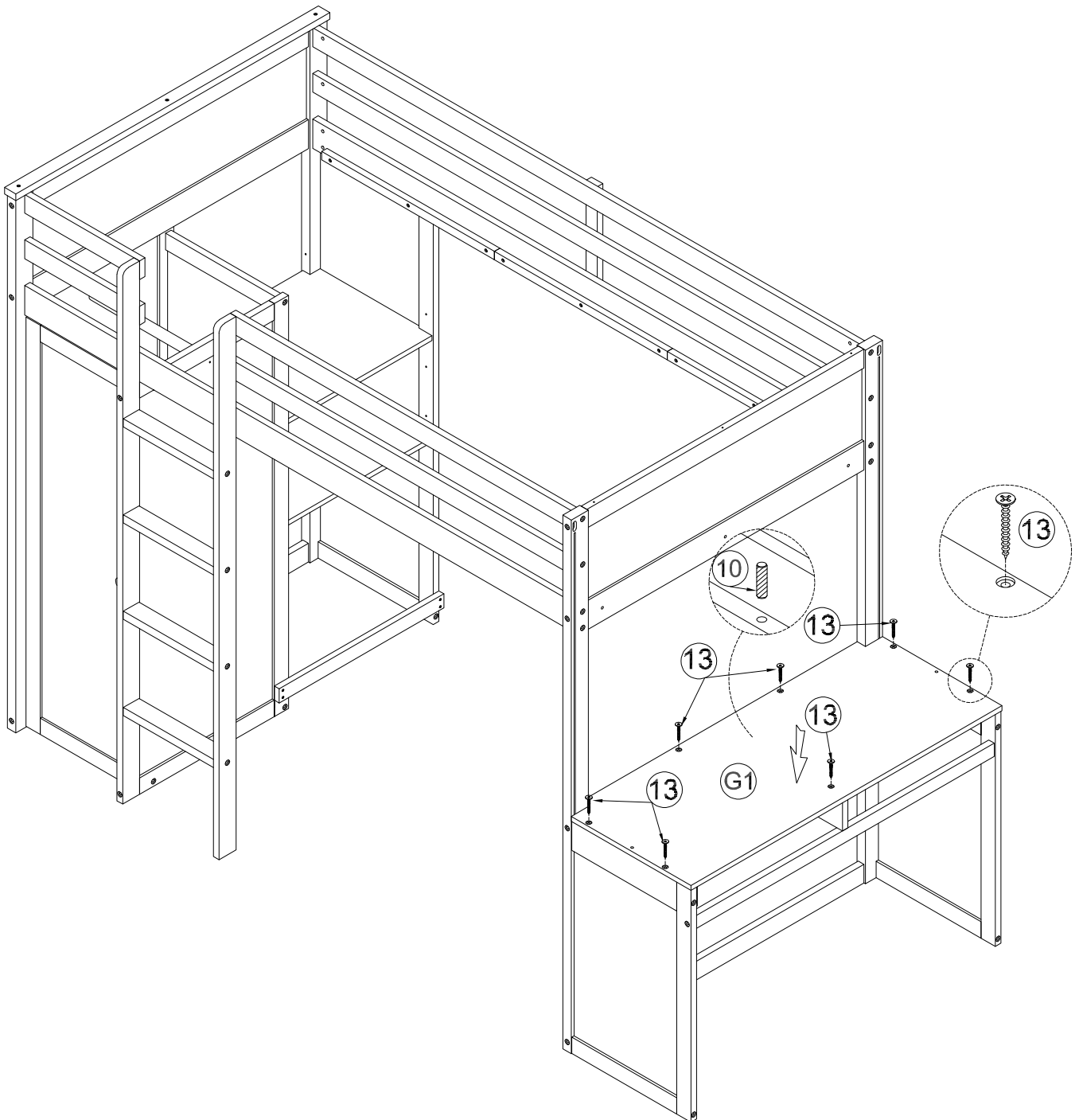
Step 13:  
Étape 13:

8		2		4		1		6		5	
10(pcs)		2(pcs)		4(pcs)		4(pcs)		1(pc)		1(pc)	






Step 14:  
Étape 14:

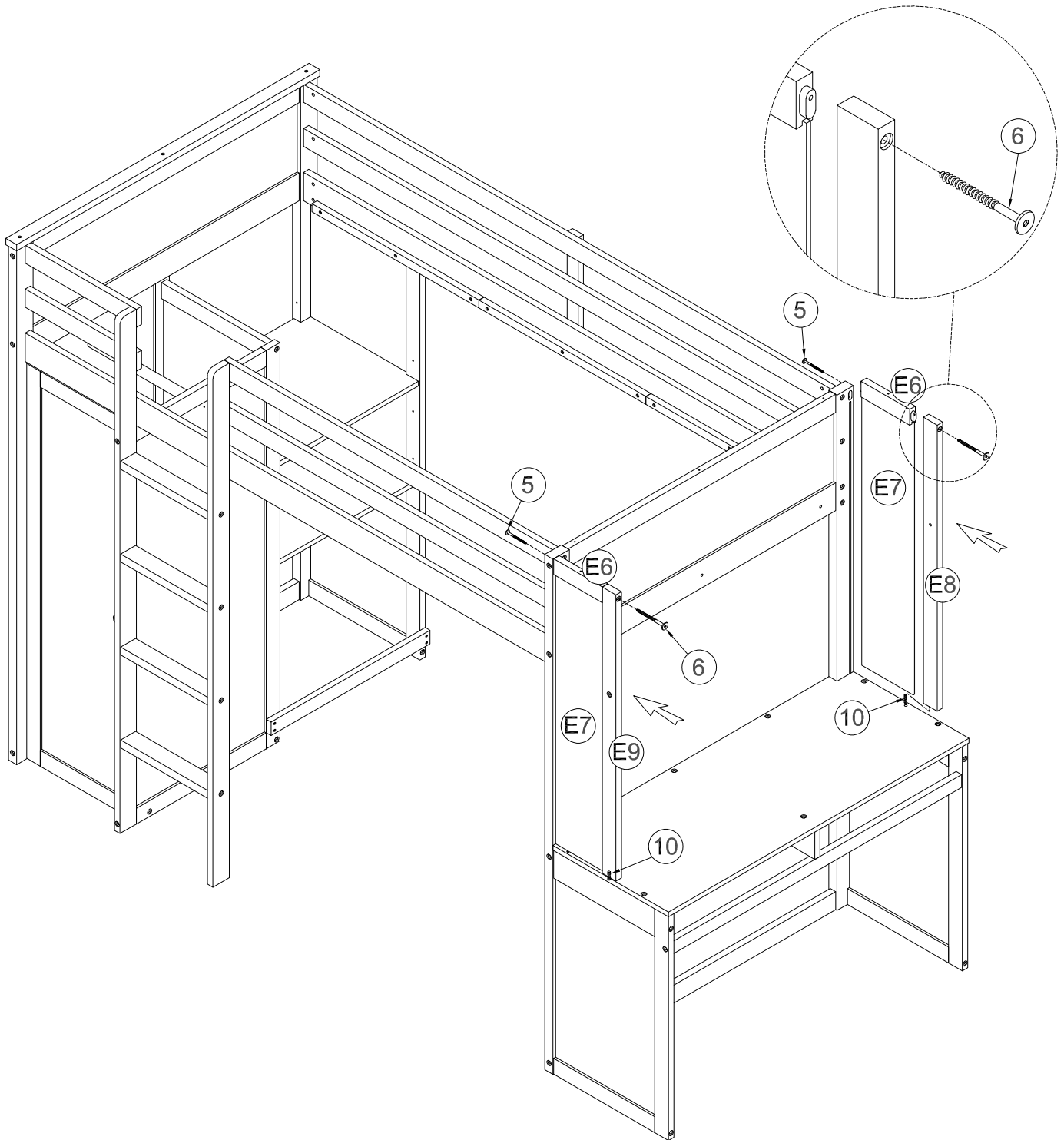
10		13	
1(pc)		7(pcs)	




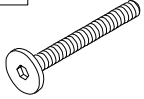


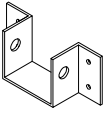

Note: Put wooden peg first

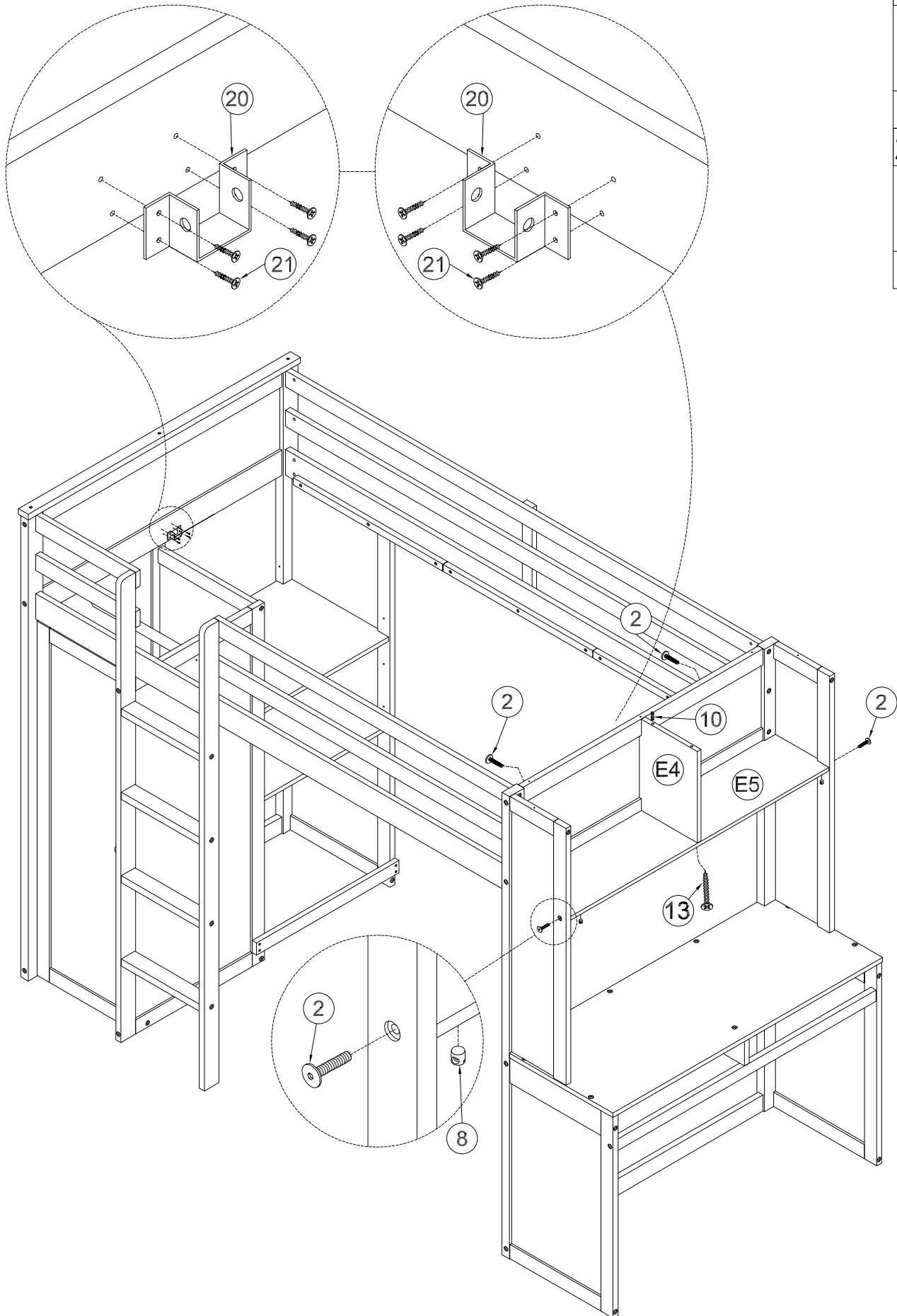
Step 15:  
Étape 15:

10		5		6	
2(pcs)		2(pcs)		2(pcs)	



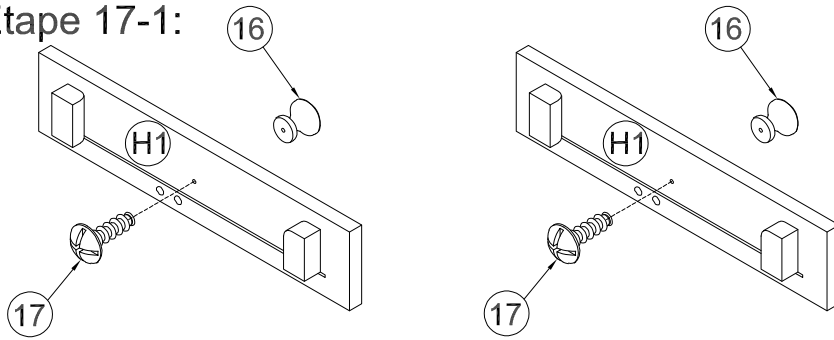
Step 16:  
Étape 16:

8		2		13		10	
4(pcs)		4(pcs)		1(pc)		1(pc)	
						20	
						2(pcs)	
						21	
						8(pcs)	

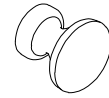


Step 17-1:

Étape 17-1:



16



2pcs

17

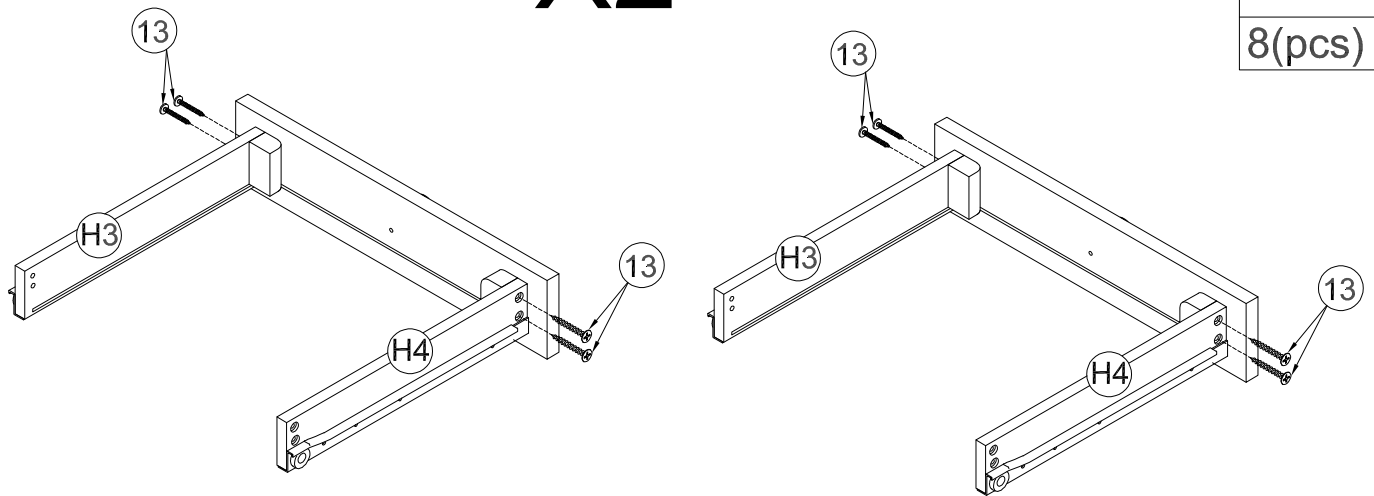


2pcs

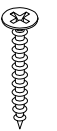
Step 17-2:

Étape 17-2:

X2



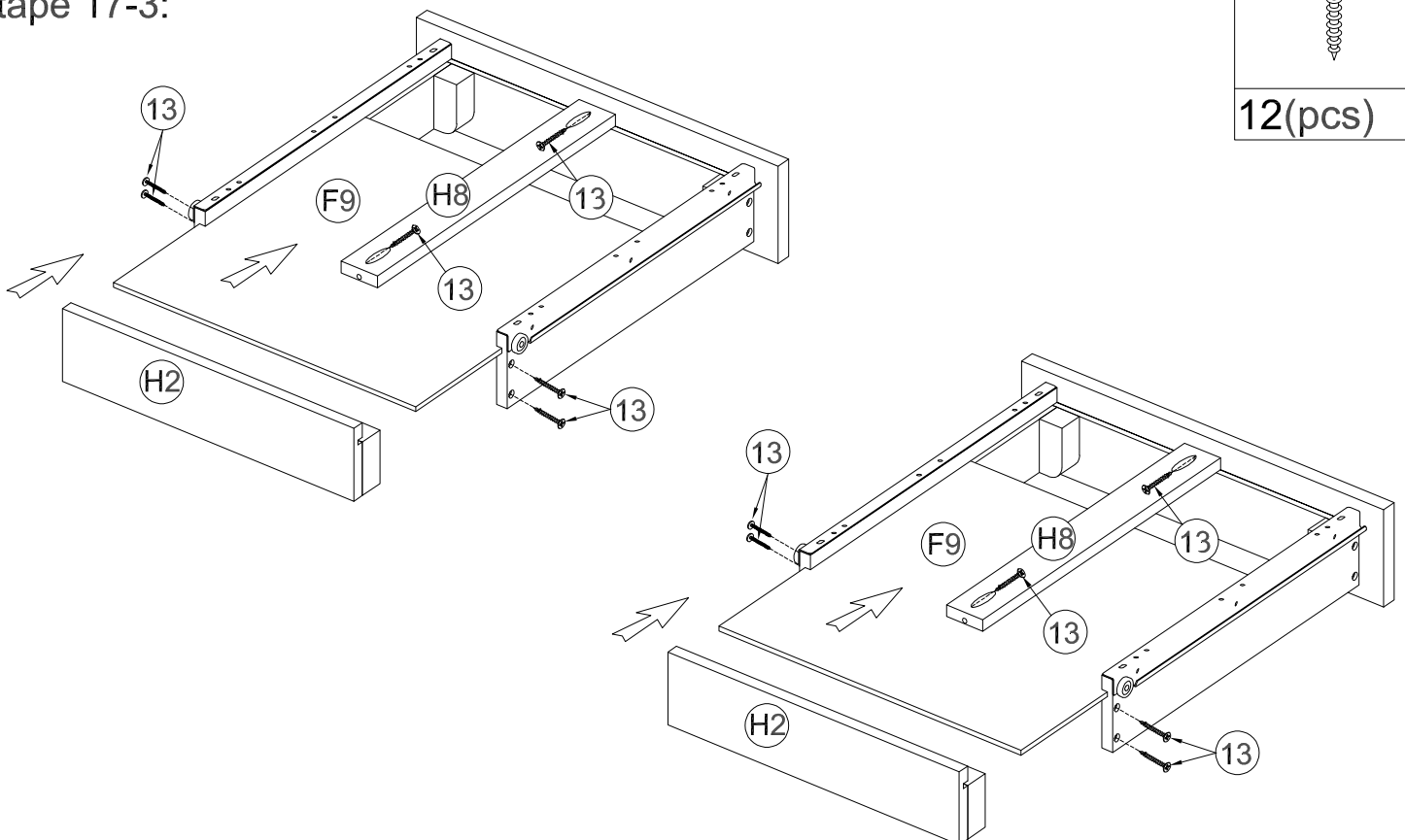
13



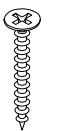
8(pcs)

Step 17-3:

Étape 17-3:



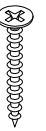
13



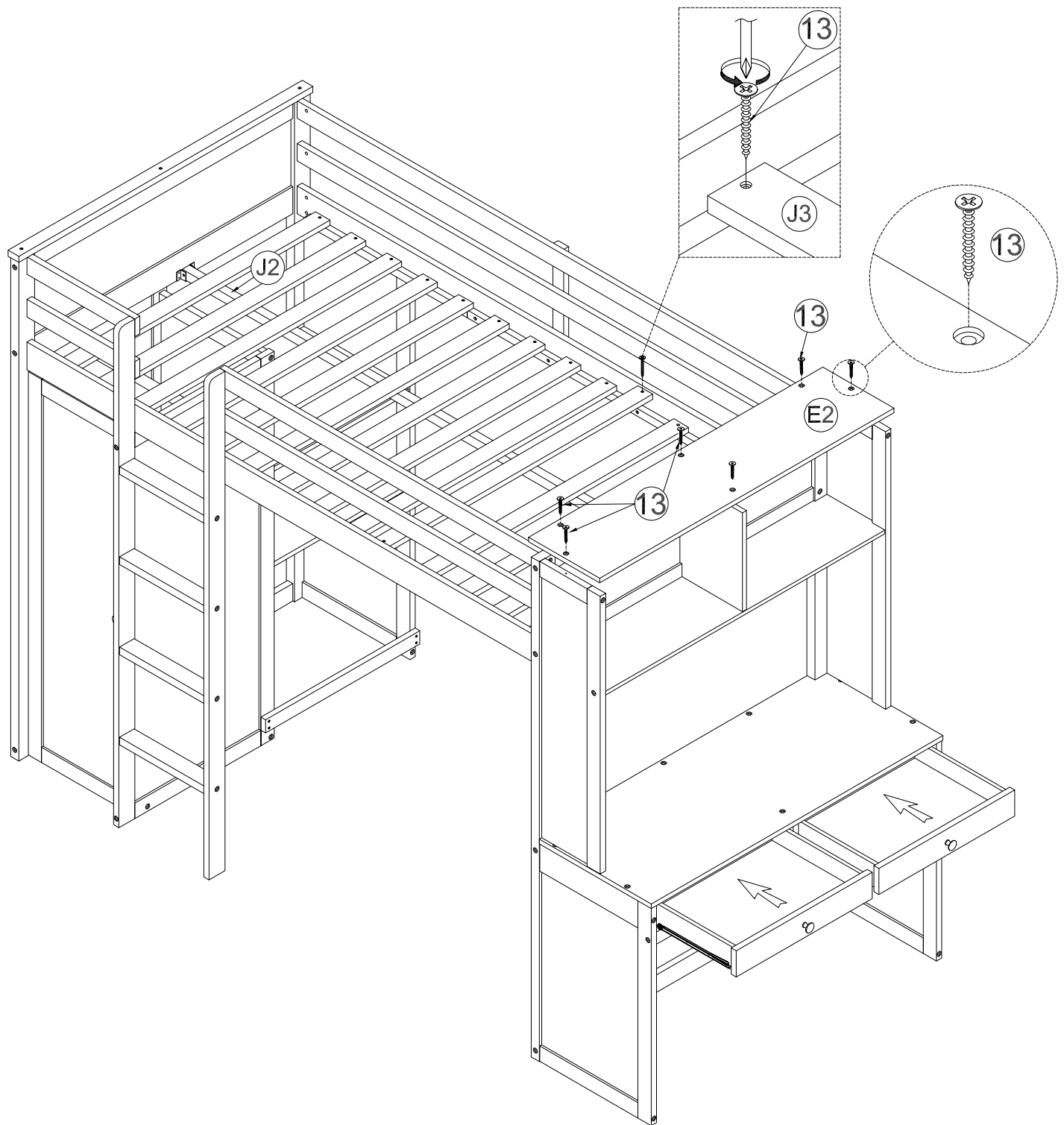
12(pcs)

Step 18:  
Étape 18:

13



34(pcs)



Step 19:  
Étape 19:

