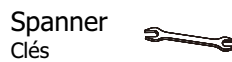


It is highly recommended to install two-person countertops
Est fortement recommandé d'installer un comptoir pour deux personnes

- Please check your product packaging to make sure the included accessories etc.
Veuillez vérifier l'emballage de votre produit pour vous assurer que les accessoires inclus

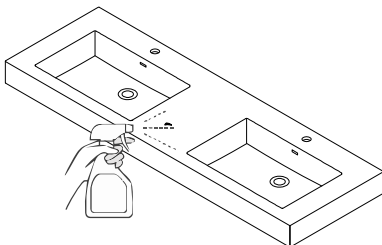
Recommended Tools/Outils recommandés



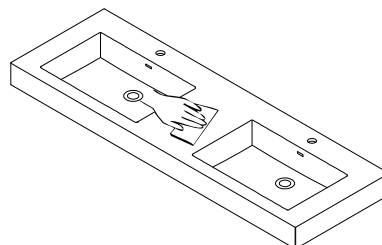
Assembly instructions/Instructions de montage

STEP #1

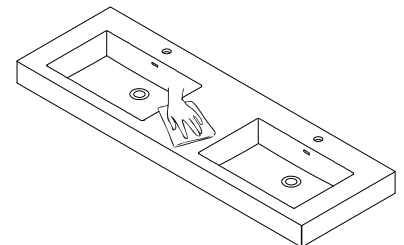
Clean table surface stains/Nettoyez les taches de comptoir



- 1. Spray the stain on the surface with clean water**
1. Eau claire pour pulvériser la position des taches de table



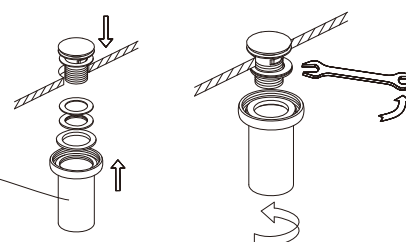
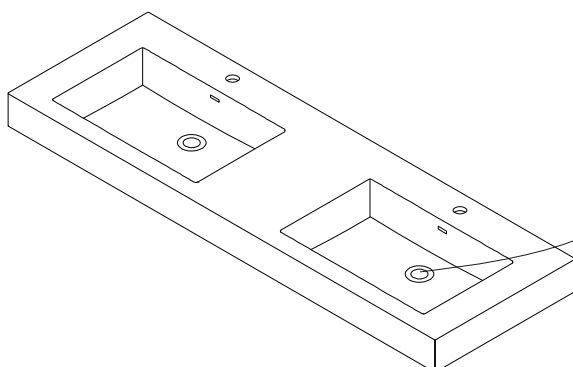
- 2. Lightly sand with the provided sandpaper**
2. Légèrement poncé avec le papier abrasif fourni



- 3. Clean the sanded area with a clean rag**
3. Utilisez un chiffon propre pour nettoyer la position polie

STEP #2

Launching installation/Installation des lanceurs



***Does not include faucet, drain assembly, or P-trap**

Les robinets, les ensembles de drains ou les pièges à eau de Le P - trap sont pas inclus.

