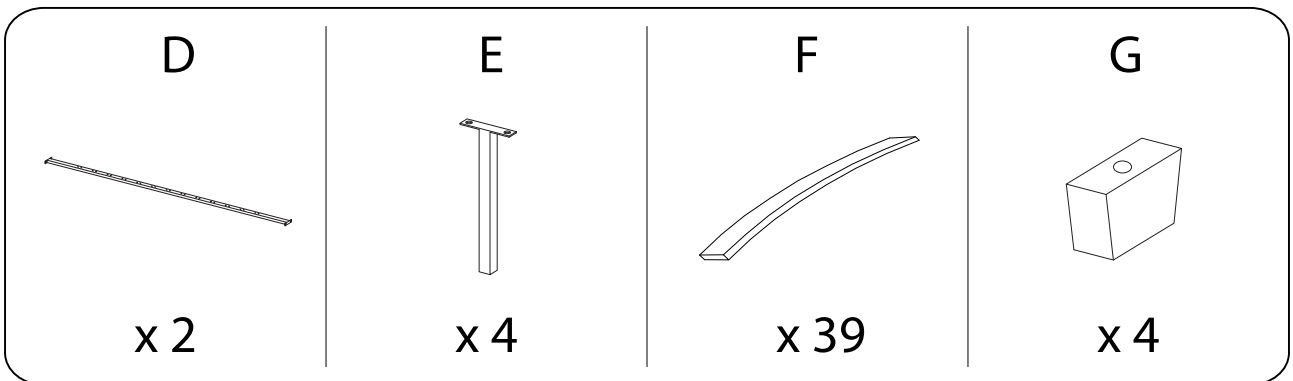
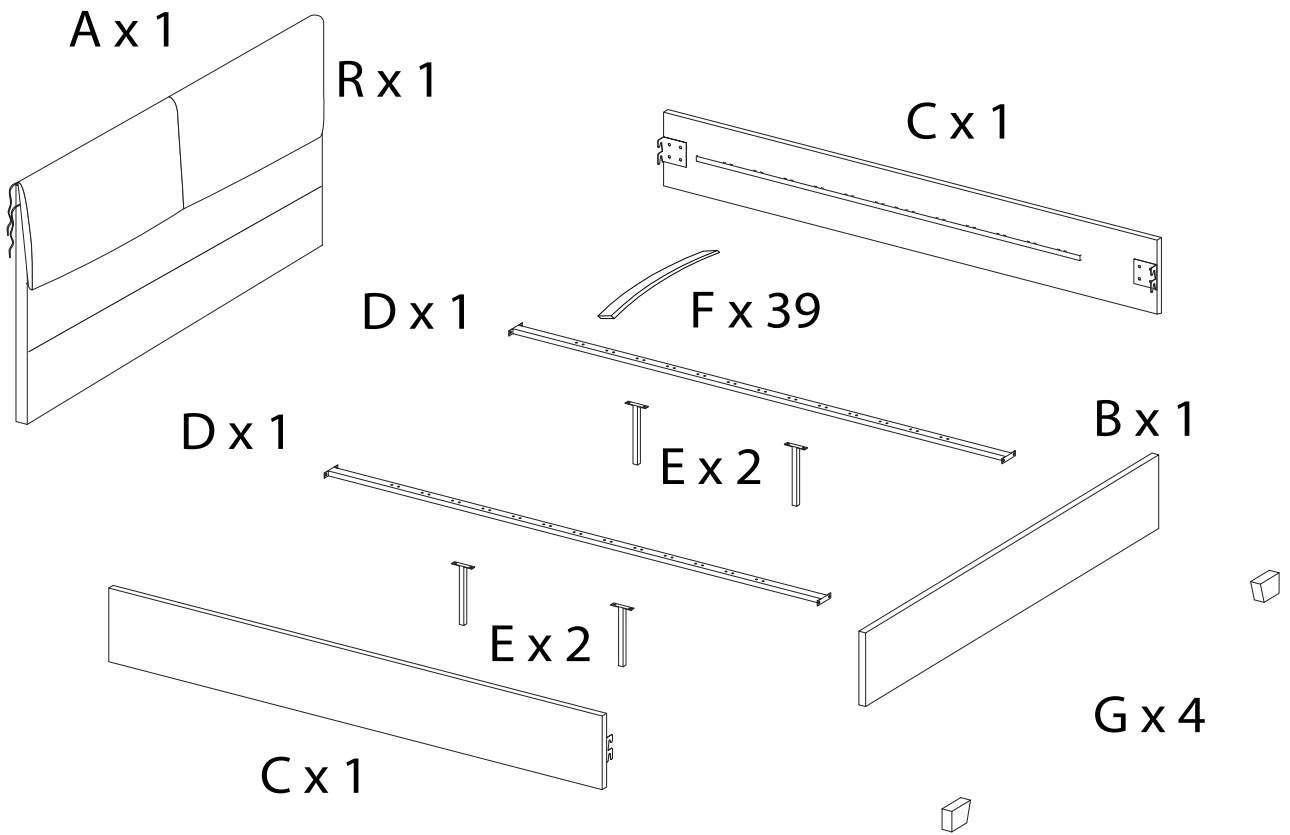
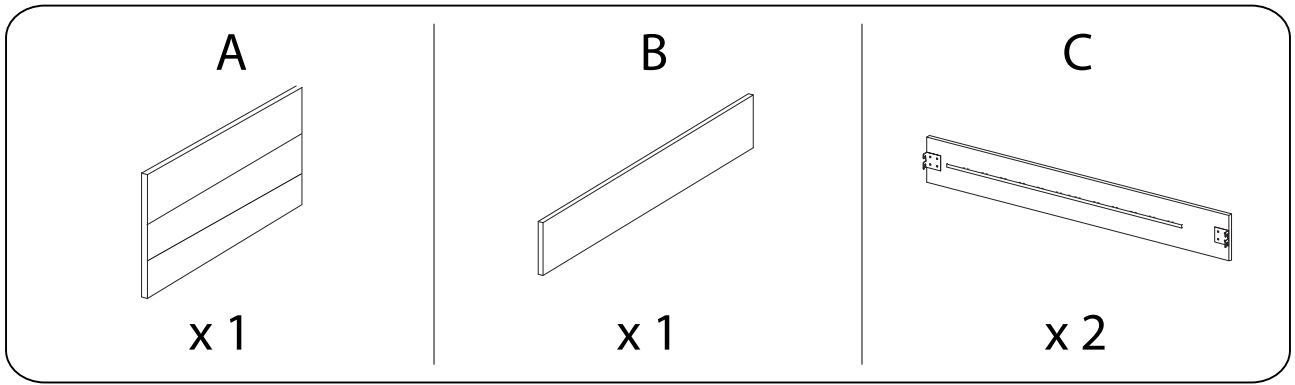
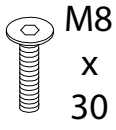
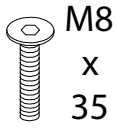
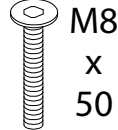
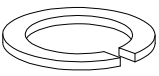
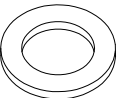
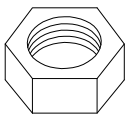
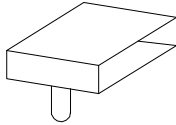
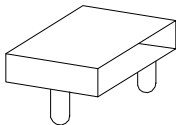

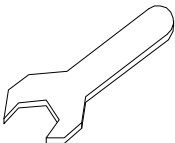
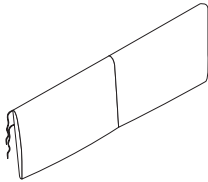
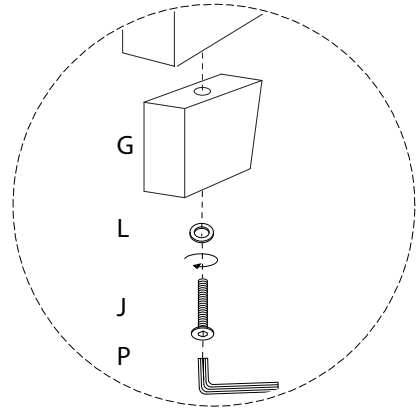
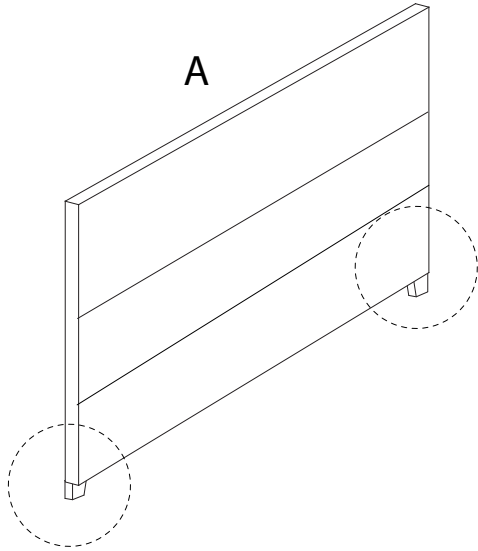
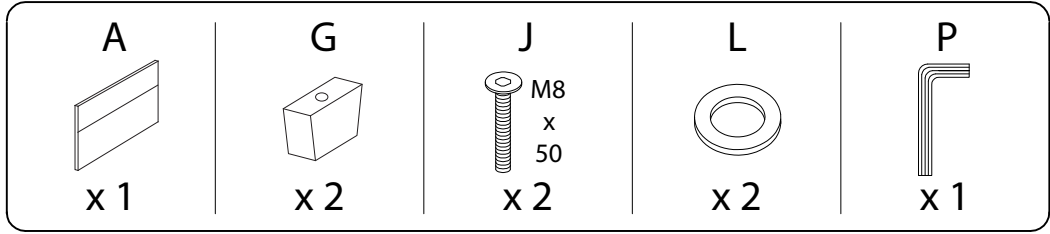

		2

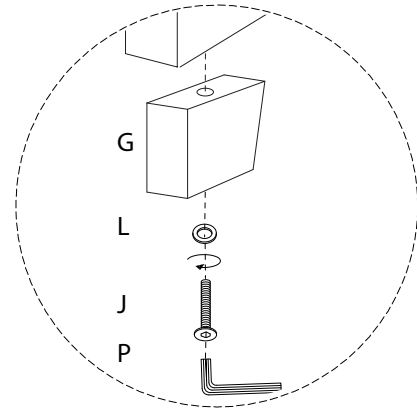
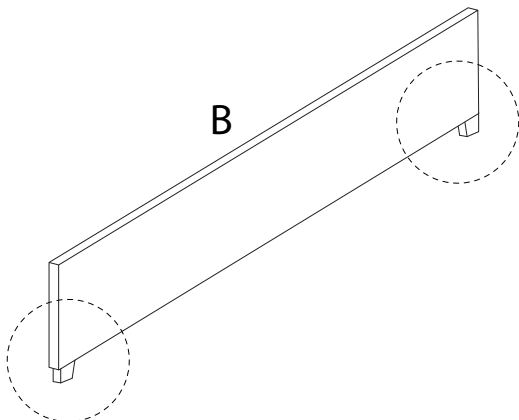
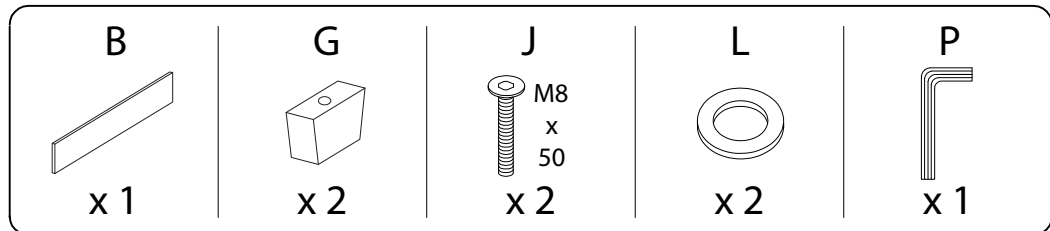


<p style="text-align: center;">H</p>  <p style="text-align: center;">x 16</p>	<p style="text-align: center;">I</p>  <p style="text-align: center;">x 8</p>	<p style="text-align: center;">J</p>  <p style="text-align: center;">x 4</p>	
<p style="text-align: center;">K</p>  <p style="text-align: center;">x 8</p>	<p style="text-align: center;">L</p>  <p style="text-align: center;">x 12</p>	<p style="text-align: center;">M</p>  <p style="text-align: center;">x 8</p>	<p style="text-align: center;">N</p>  <p style="text-align: center;">x 26</p>
<p style="text-align: center;">O</p>  <p style="text-align: center;">x 26</p>	<p style="text-align: center;">P</p>  <p style="text-align: center;">x 1</p>	<p style="text-align: center;">Q</p>  <p style="text-align: center;">x 1</p>	<p style="text-align: center;">R</p>  <p style="text-align: center;">x 1</p>

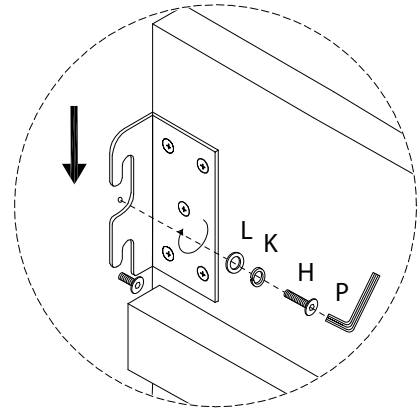
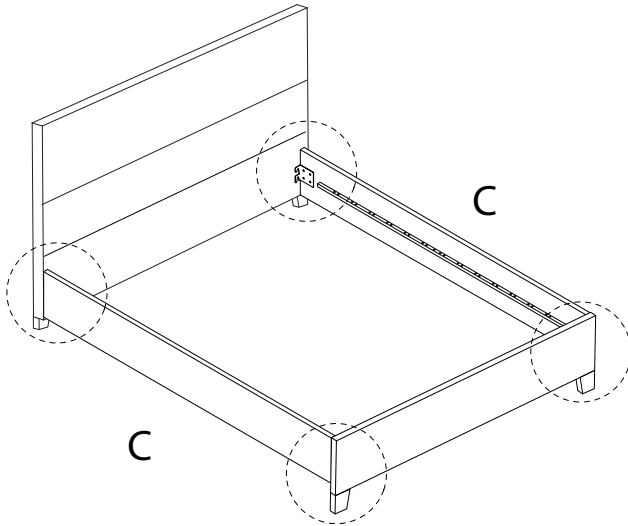
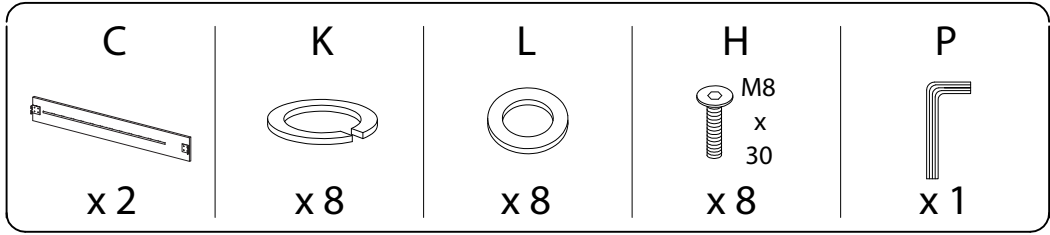
1



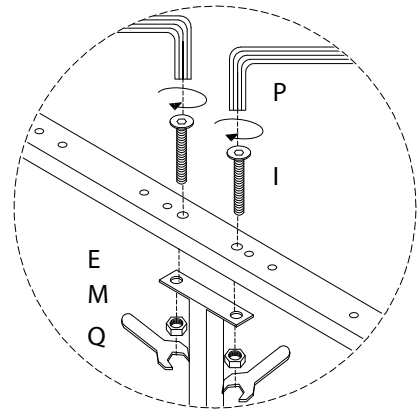
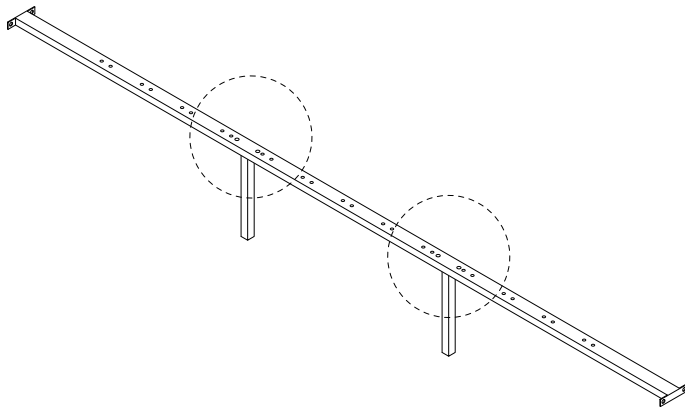
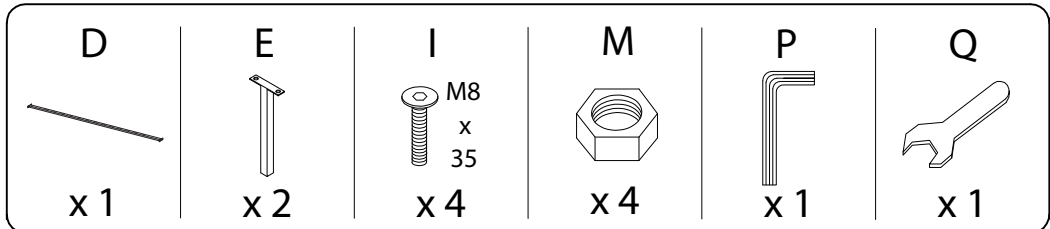
2



3

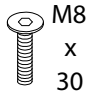


4 x 2



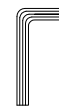
5

H

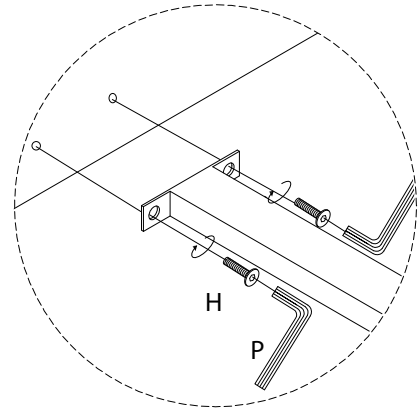
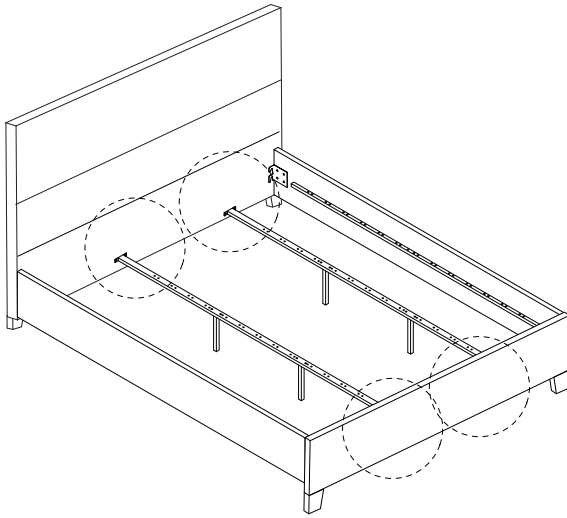


x 8

P

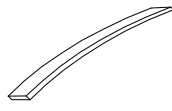


x 1



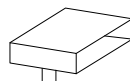
6

F



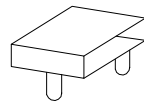
x 39

N

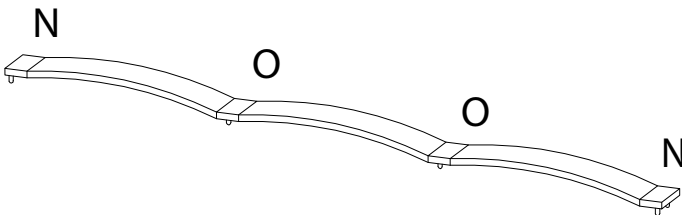


x 26

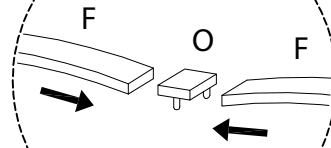
O



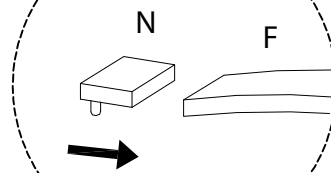
x 26



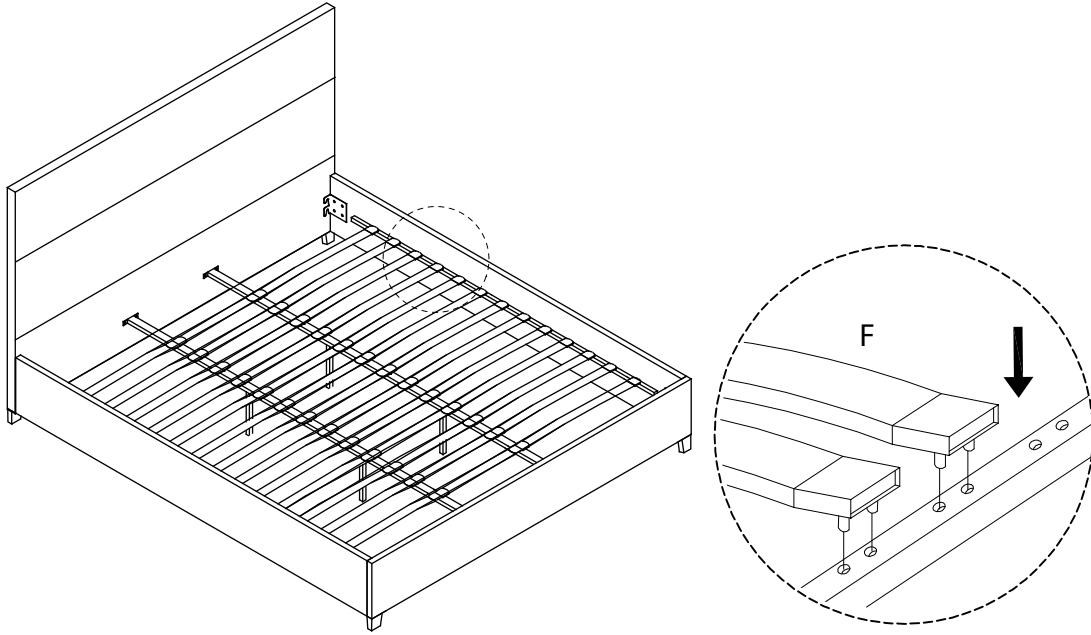
1a



1b



7



8

