

Assembly Instructions

(Instructions de montage)

Caution: You must read this before you proceed
(Remarque: avant de poursuivre, vous devez lire cet article)

Care & Maintenance

(Entretien et entretien)



- Not for commercial use. For residential use only.
(Ne sont pas utilisés à des fins commerciales. Pour un usage résidentiel uniquement.)



- Furniture may scratch floors. We recommend using furniture pads to protect your floors.
(Les meubles peuvent rayer le sol. Nous vous recommandons d'utiliser des tapis de meubles pour protéger votre sol.)



- Do not put hot items directly on furniture surface.
(Ne placez pas d'objets chauds directement sur la surface des meubles.)



- Do not clean furniture with harsh cleansers or polish.
(Ne nettoyez pas vos meubles avec des produits de nettoyage ou de polissage irritants.)



- Do not place furniture under direct sunlight.
(Ne laissez pas les meubles à la lumière directe du soleil.)



- Do not place furniture near heating or cooling vents.
(Ne placez pas les meubles à proximité des événements de chauffage ou de refroidissement.)



- Do not write on furniture without a padded barrier to protect the surface.
(Ne pas écrire sur des meubles qui ne sont pas rembourrés pour protéger la surface.)



- Do not place furniture outside . For indoor use only.
(Ne laissez pas les meubles dehors. Utilisation intérieure uniquement.)



- Stains may be removed with mild soap solution and damp cloth.
(Les taches peuvent être éliminées à l'aide d'une solution savonneuse douce et d'un chiffon humide.)



- Children should not climb or jump on the furniture.
(Les enfants ne devraient pas grimper ou sauter sur les meubles.)



- Dust and pick-up spills using a clean, non-colored, lint-free cloth.
(Utilisez un chiffon propre, incolore et sans peluches pour enlever la poussière et les déversements.)

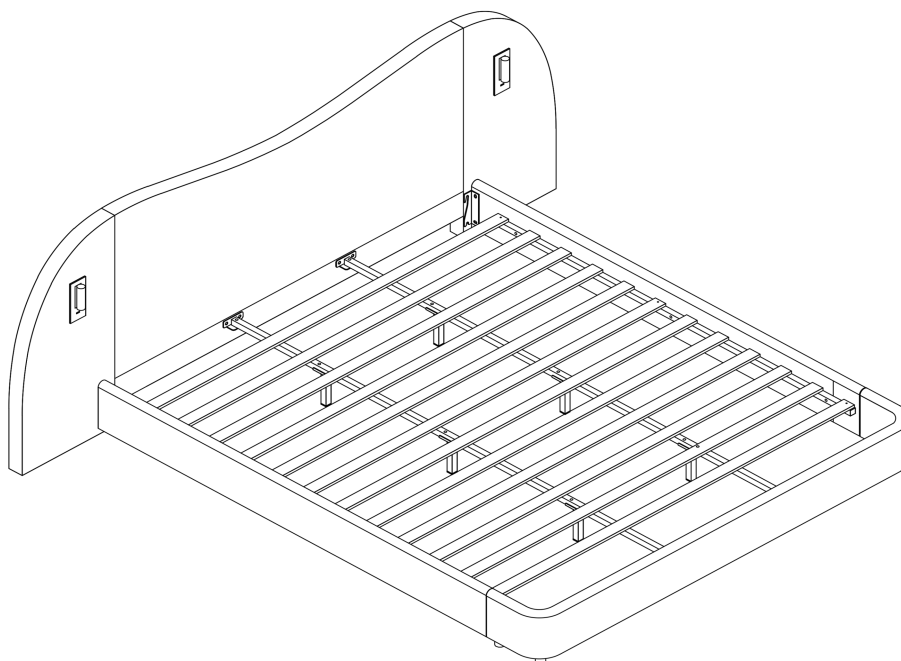
Please look in the box for hardware packs and legs.
(S'il vous plaît chercher le paquet de matériel et les pieds dans la boîte.)

Our product will be delivered to you in 3 packages. The delivery times of these 3 packages may differ, please be patient and thank you for your understanding.

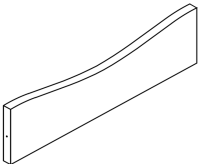
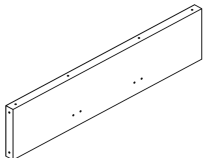
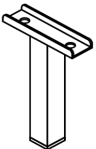

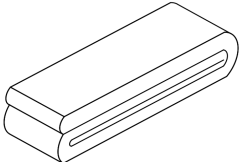
(Notre produit vous sera livré en 3 colis. Les délais de livraison de ces 3 colis peuvent différer, soyez patient et merci pour votre compréhension.)

BED (Lits)

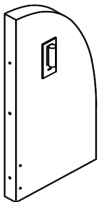
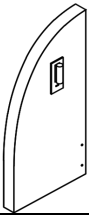
N859P381407/N859P381408/N859P381409



Part List (Liste des pièces) N859P381408

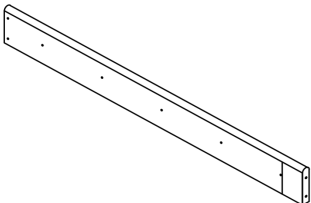
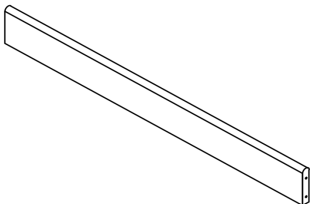
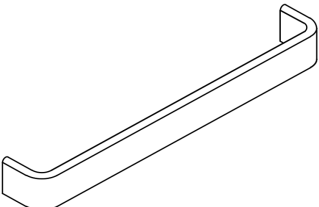

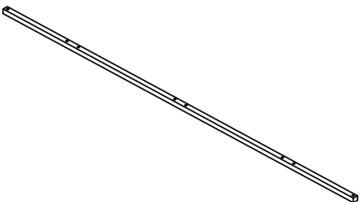
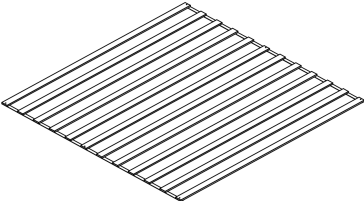
Label (étiquettes)	Picture (Images)	Description (Description)	QTY (Quantité)
A		Top head board (Plaque de couverture supérieure)	1
G		Base head board (Plaque tête de base)	1
J		Middle support leg (Pied d'appui intermédiaire)	6
K		Bed legs (Pieds de lit)	4
M		Bedhead cover (Housse chevet)	1

Part List (Liste des pièces) N859P381407

B		Side board (right) (Panneaux latéraux)	1
C		Side board (left) (Panneaux latéraux)	1


Part List (Liste des pièces)




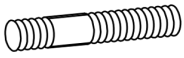

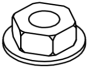
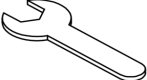

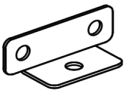

N859P381409

D		Side rail (right) (Rail latéral)	1
E		Side rail (left) (Rail latéral)	1
F		Foot board (Plateau de pied)	1
H		Side rails support bar (Barre de support de rails latéraux)	2
I		Center support bar (Barre de support centrale)	2
L		Slat (Latte)	1

Hardware (Matériel)

N859P381408

Label (étiquettes)	Picture (Images)	Description (Description)	QTY (Quantité)
①		Allen Wrench(M5) (Clé Allen)	1

②		Bolts (M8x20mm) (Boulons)	16
③		Bolts (M8x45mm) (Boulons)	36
④		Nails (M4X30mm) (Clous)	6
⑤		Bolts (M8x50mm) (Boulons)	4
⑥		Washer (Rondelles)	14
⑦		Nuts (Noix)	4
⑧		Spanner (Clé clé)	1
⑨		Hinge (Charnière)	2
⑩		Center support bar fittings (Accessoires pour barre de support centrale)	4
⑪		Power adapter (Adaptateur d'alimentation)	1

Before installation, insert the screws into the holes and tighten them, but do not tighten them to 100%, 70% to 80% is sufficient. Finally, after all screws are installed, tighten all screws to 100%.

If you encounter these issues, such as if the holes cannot be aligned or some parts cannot be installed, please check if the screws are used correctly and adjust the tightness of the screws.

Insérer la vis dans le trou avant la fin de l'assemblage, serrer la vis, mais ne pas serrer à 100%, 70% ~ 80% est correct. Enfin, une fois que toutes les vis sont bien serrées, toutes les vis sont serrées à 100%.

Si vous rencontrez ces problèmes, par exemple si les trous ne sont pas alignés ou si certaines pièces ne peuvent pas être montées, vérifiez que les vis sont utilisées correctement et Ajustez leur serrage.

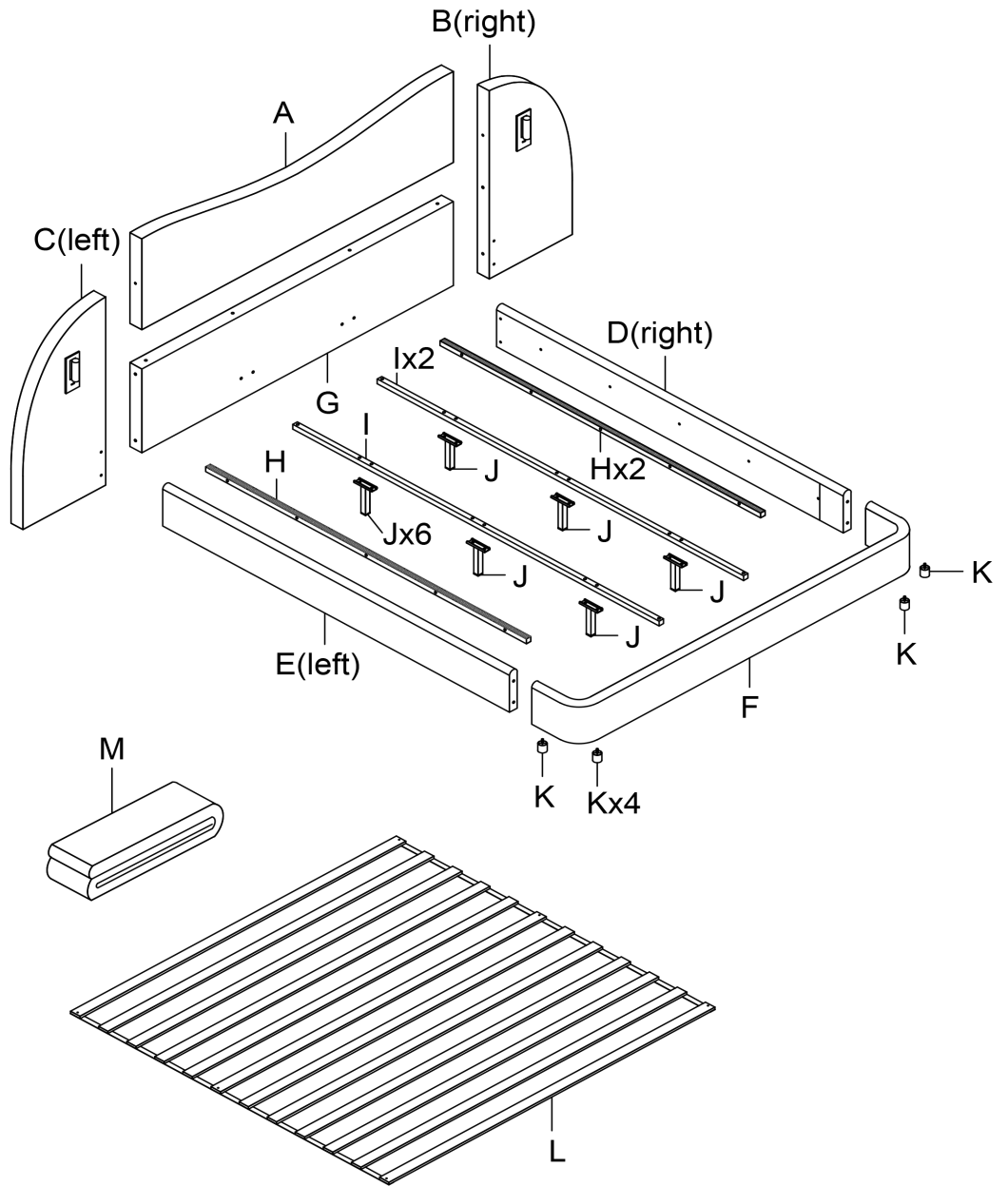
(Avant l'installation, insérez la vis dans le trou et serrez-la, mais ne le serrez pas à 100%, 70% ~ 80% suffit. Enfin, une fois toutes les vis installées, serrez toutes les vis à 100%.









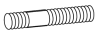
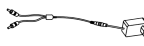

Si vous rencontrez ces problèmes, tels que des trous qui ne sont pas alignés ou certaines pièces qui ne peuvent pas être installées, veuillez vérifier que les vis sont utilisées correctement et ajuster le serrage des vis.

Insérez la vis dans le trou avant la fin de l'assemblage, serrez la vis, mais ne la serrez pas à 100%, 70% ~ 80% est correct. Enfin, une fois que toutes les vis sont serrées, toutes les vis sont serrées à 100%.

Si vous rencontrez ces problèmes, tels que des trous qui ne sont pas alignés ou certaines pièces ne peuvent pas être installées, veuillez vérifier que les vis sont correctement utilisées et ajuster leur serrage.)

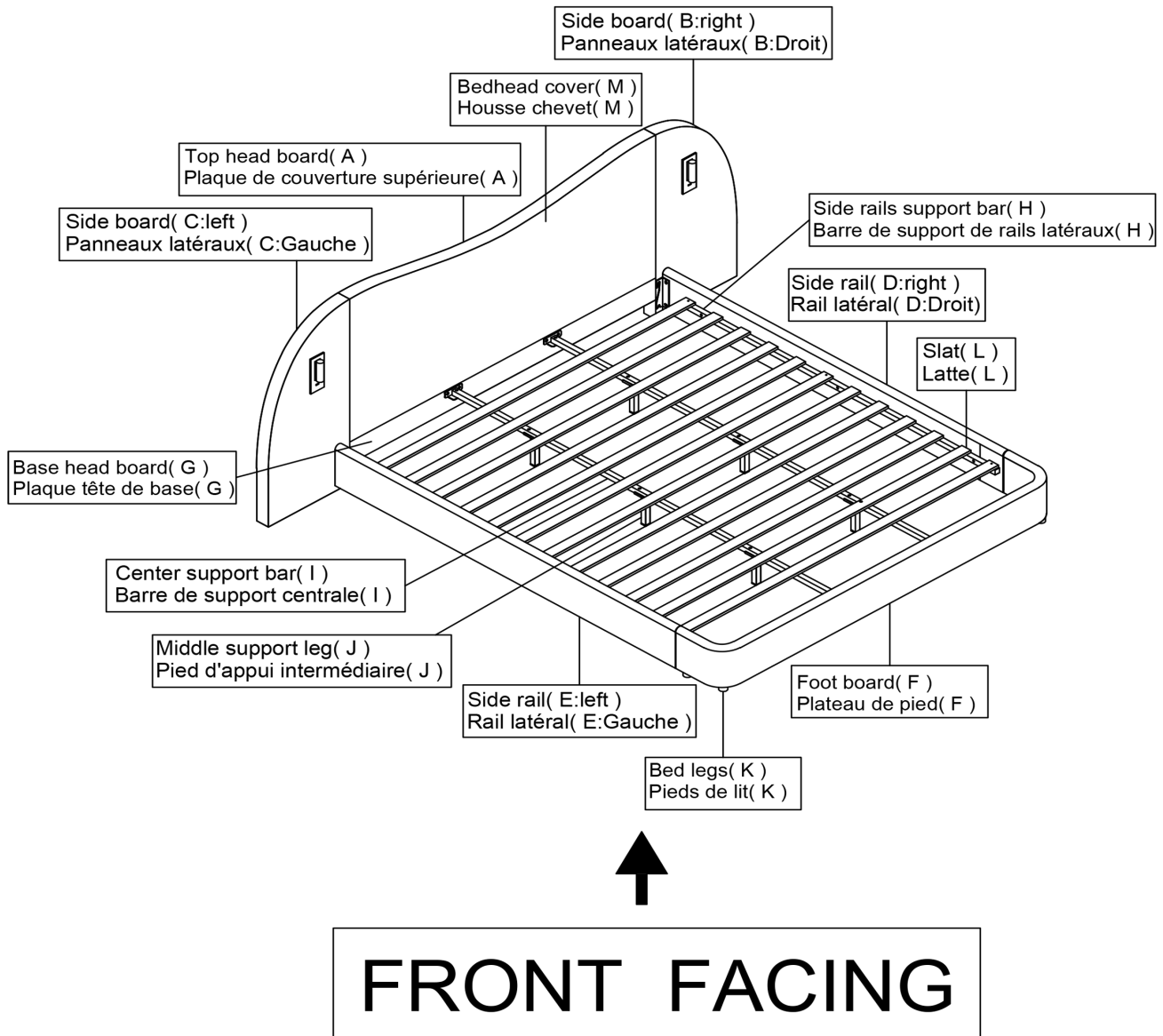
Before Beginning
Assembly:
(Avant de
commencer le
montage)



- | | | | | | |
|---|--|-----|---|---|----|
| ① |  | x1 | ⑦ |  | x4 |
| ② |  | x16 | ⑧ |  | x1 |
| ③ |  | x36 | ⑨ |  | x2 |
| ④ |  | x6 | ⑩ |  | x4 |
| ⑤ |  | x4 | ⑪ |  | x1 |
| ⑥ |  | x14 | | | |

Assembly Steps (Étapes d'assemblage)

OVERVIEW (Généralités)



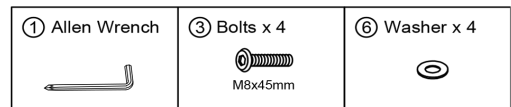
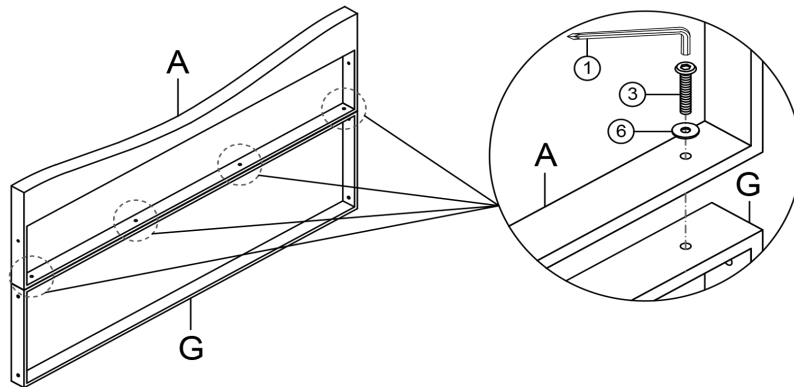
This Bed have multiple parts and may require up to 45 minutes to assemble. To give you an overview of the Bed parts, the above picture is to help you put the various parts into perspective. Please read through the instructions below to familiarise yourself with the parts and steps before assembly.

Note: It is recommended that you have an adult partner to assist during the entire assembly process.

(Le lit est composé de plusieurs pièces et peut prendre jusqu'à 45 minutes à assembler. Afin de vous donner une idée générale des parties du lit, l'image ci-dessus est conçue pour vous aider à mettre les parties en perspective. Veuillez lire attentivement les instructions suivantes et vous familiariser avec les pièces et les étapes avant l'assemblage.

Remarque: Il est recommandé que vous ayez un partenaire adulte pour vous aider tout au long du processus d'assemblage.)

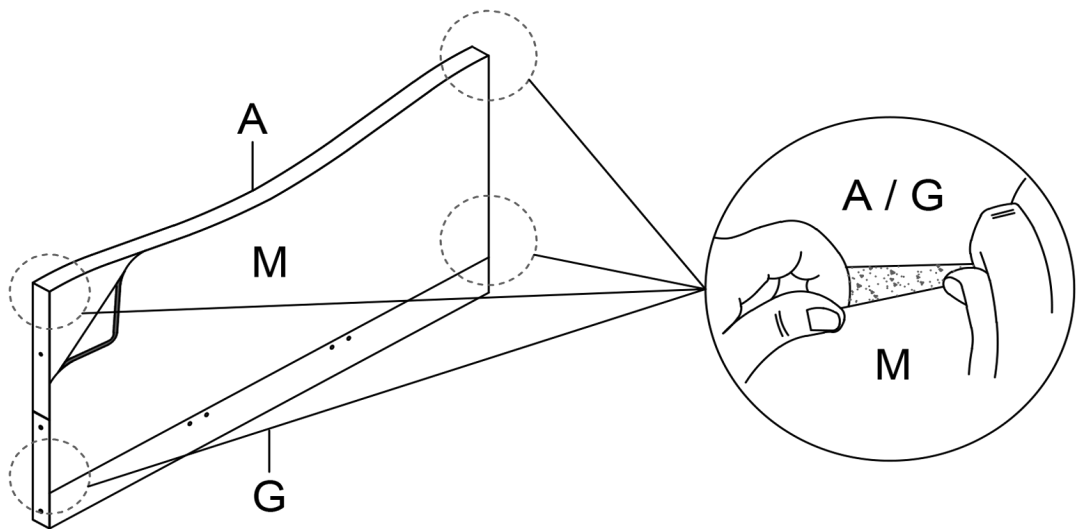
Step 1
(Étape 1)



Attach the Base head board G to the Top head board A with Bolts ③ and Washer ⑥ by using Allen Wrench ①.

【Utilisez une clé hexagonale ①, fixez la plaque de tête de base G à la plaque de tête supérieure A avec des boulons ③ et des rondelles ⑥.】

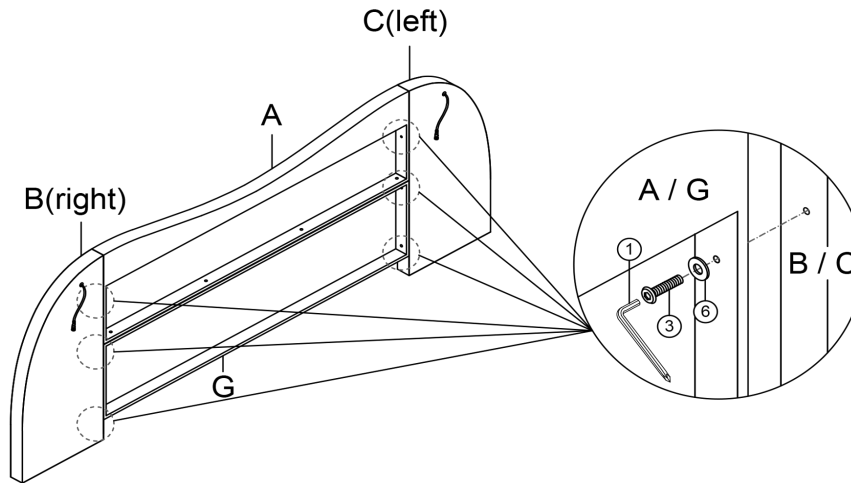
Step 2
(Étape 2)



Attach the Bedhead cover M onto the Top head board A and Base head board G.

【Fixez la housse de lit M sur la tête supérieure A et la tête inférieure G.】

Step 3
(Étape 3)

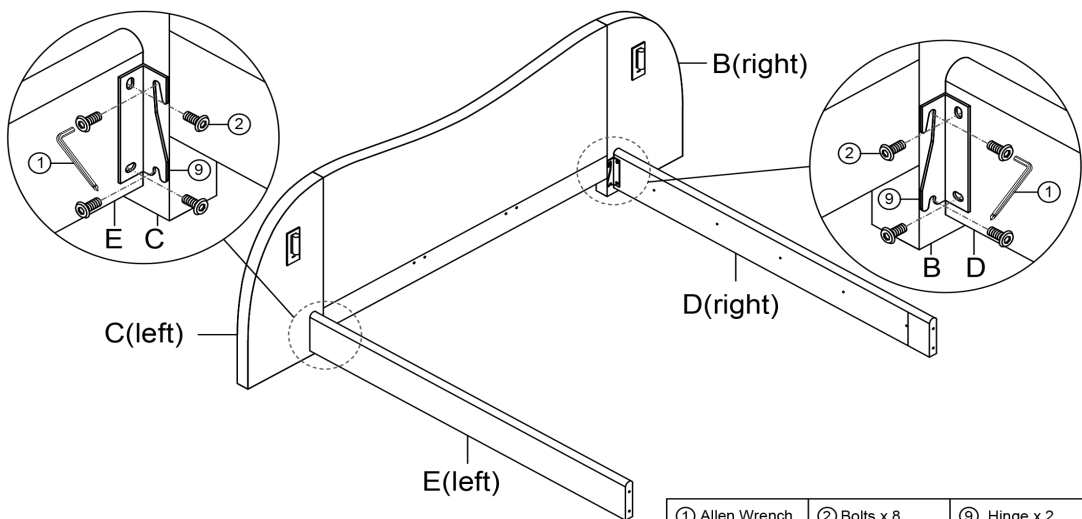


① Allen Wrench	③ Bolts x 6 M8x45mm	⑥ Washer x 6

Attach the Side board B(right) and Side board C(left) to the Top head board A and Base head board G with Bolts ③ and Washer ⑥ by using Allen Wrench ①.

【Utilisez une clé hexagonale ①, connectez la plaque latérale B (droite) et la plaque latérale C (gauche) aux plaques de couverture supérieure A et inférieure G avec des boulons ③ et des rondelles ⑥.】

Step 4
(Étape 4)

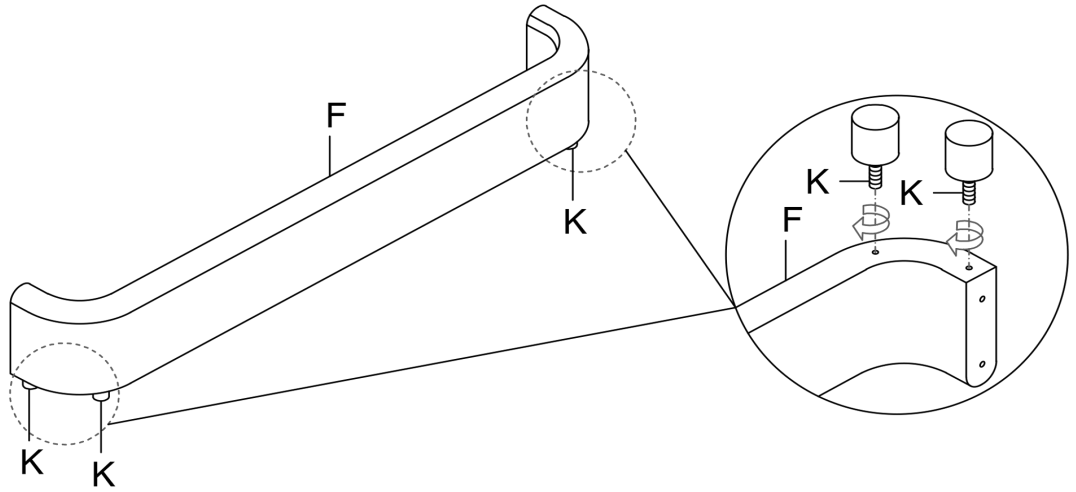


① Allen Wrench	② Bolts x 8 M8x20mm	⑨ Hinge x 2

Attach the Side rail D(right) and Side rail E(left) to the Side board B(right) and Side board C(left) with Bolts ② and and Hinge ⑨ by using Allen Wrench ①.

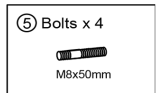
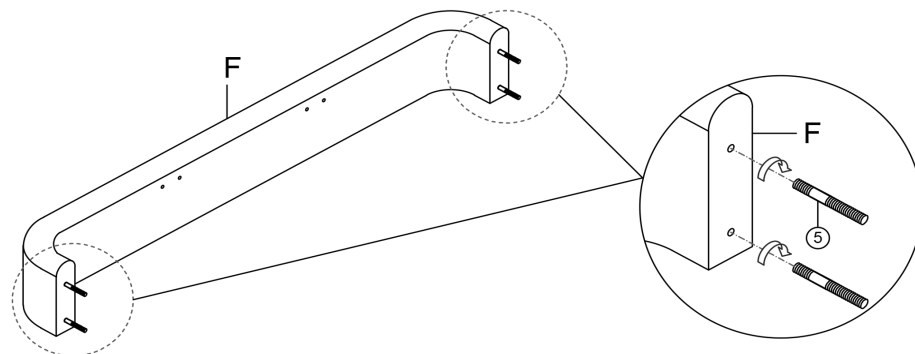
【Raccorder le rail latéral D (droite) et le rail latéral E (gauche) aux plaques latérales B (droite) et C (gauche) avec des boulons ② et des charnières ⑨ à l'aide D'une clé Allen ①.】

Step 5
(Étape 5)



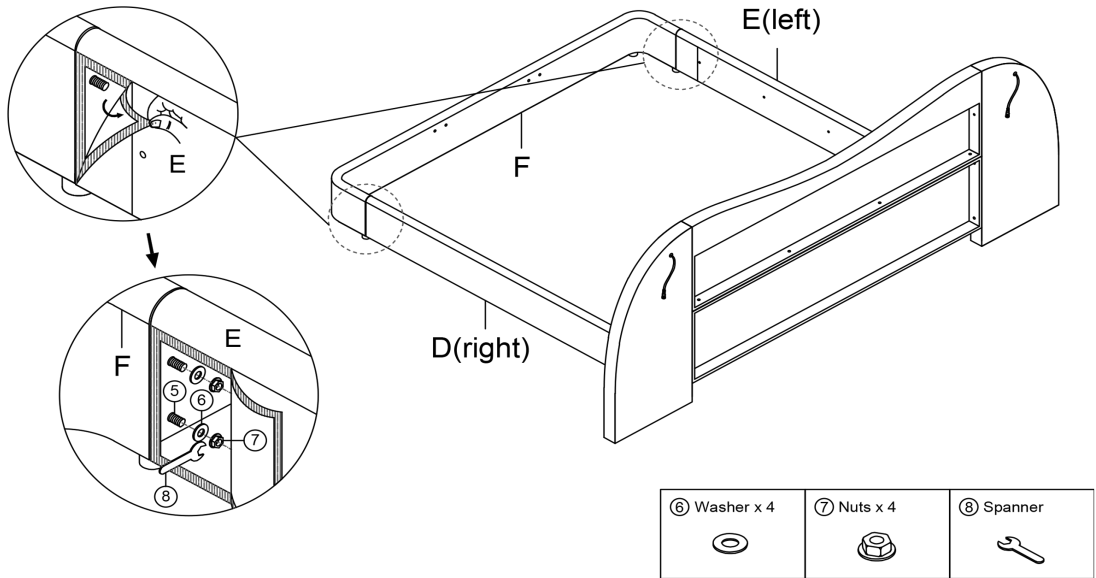
Attach the Bed legs K to the Foot board F.
【Raccorder les pieds K au plateau F du lit.】

Step 6
(Étape 6)



Attach the Bolts ⑤ to the Foot board F.
【Fixer le boulon ⑤ à la plaque de pied F.】

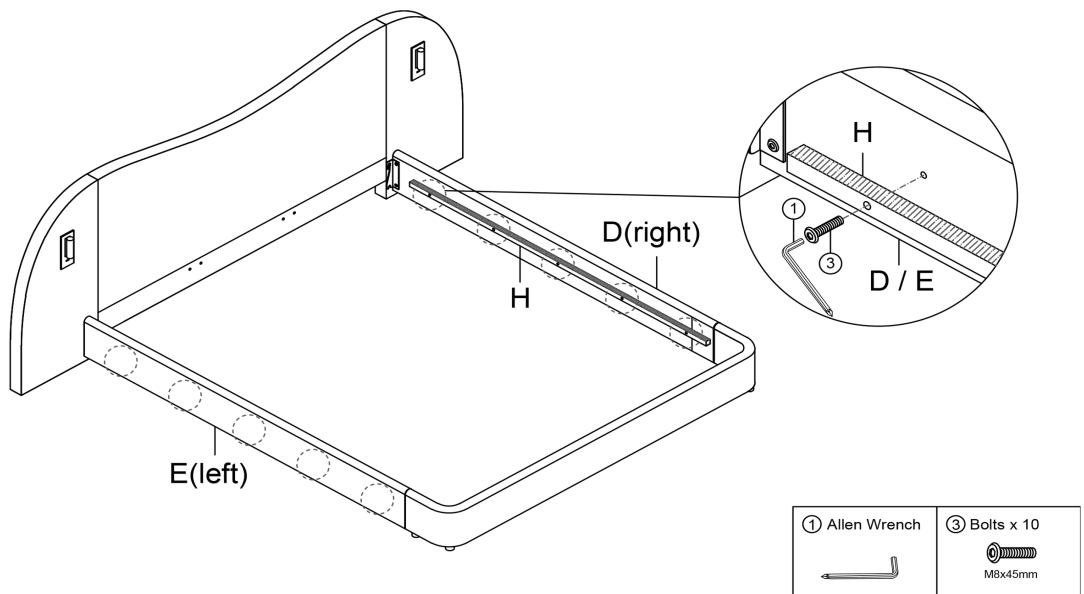
Step 7
(Étape 7)



Attach the Foot board F to the Side rail D(right) and Side rail E(left) with Bolts ⑤, Washer ⑥ and Nuts ⑦ by using Spanner ⑧.

【À l'aide D'une clé ⑧, fixez la pédale F sur le rail latéral D (à droite) et le rail latéral E (à gauche) avec des boulons ⑤, des rondelles ⑥ et des écrous ⑦.】

Step 8
(Étape 8)



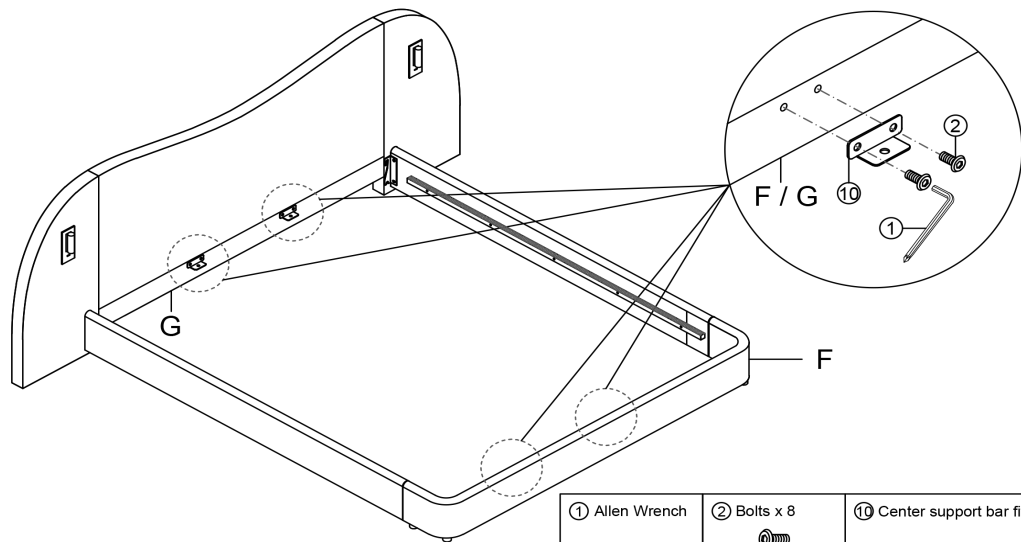
Attach the Side rails support bar H to the Side rail D(right) and Side rail E(left) with Bolts ③ by using Allen Wrench ①.




NOTICE: DO NOT FULLY TIGHTEN BOLTS IN ONE GO, TIGHTEN THE BOLTS AFTER 10 BOLTS ③ ARE ATTACHED.

【Utilisez une clé Allen ① et boulonnez ③ la barre de support du rail latéral H sur le rail latéral D (à droite) et le rail latéral E (à gauche).】

Remarque: Ne serrez pas complètement les boulons en une seule fois, serrez les boulons après avoir connecté 10 boulons ③.】

Step 9
(Étape 9)

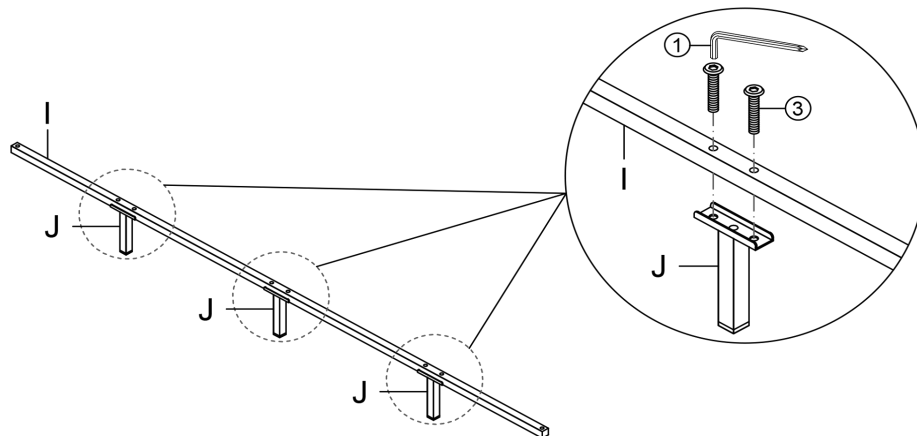




- | | | |
|--|---|--|
| ① Allen Wrench
 | ② Bolts x 8
M8x20mm
 | ⑩ Center support bar fittings x 4
 |
|--|---|--|

Attach the Center support bar fittings ⑩ to the Foot board F and Base head board G with Bolts ② by using Allen Wrench ①.

【Utilisez une clé hexagonale ① et fixez les accessoires de tige de support centrale ⑩ à la plaque de pied F et à la plaque de tête de base G avec des boulons ②.】

Step 10x2
(Étape 10x2)

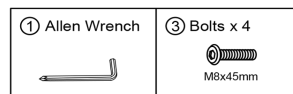
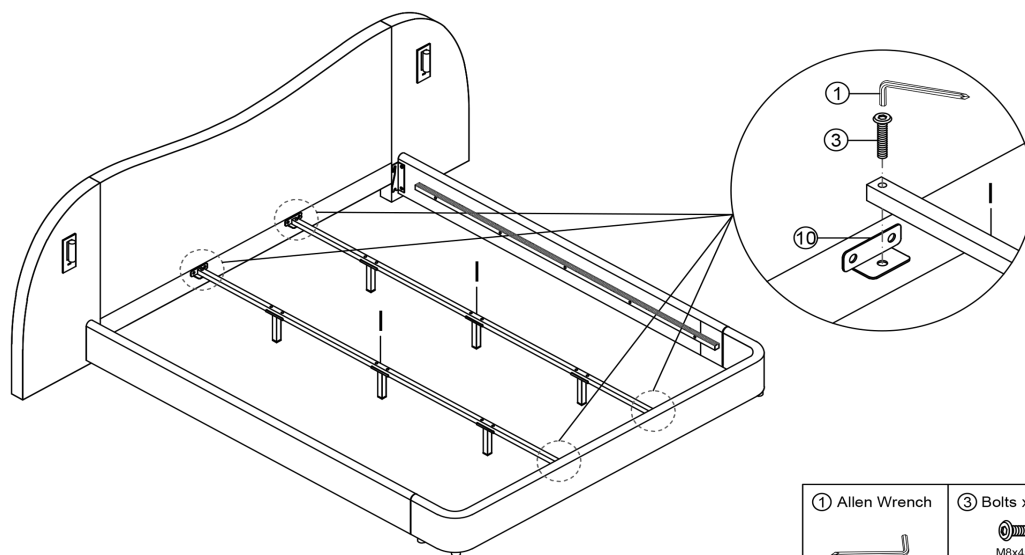


- | | |
|---|--|
| ① Allen Wrench
 | ③ Bolts x 12
M8x45mm
 |
|---|--|

Attach the Middle support leg J to the Center support bar I with Bolts ③ by using Allen Wrench ①.

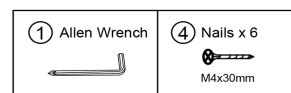
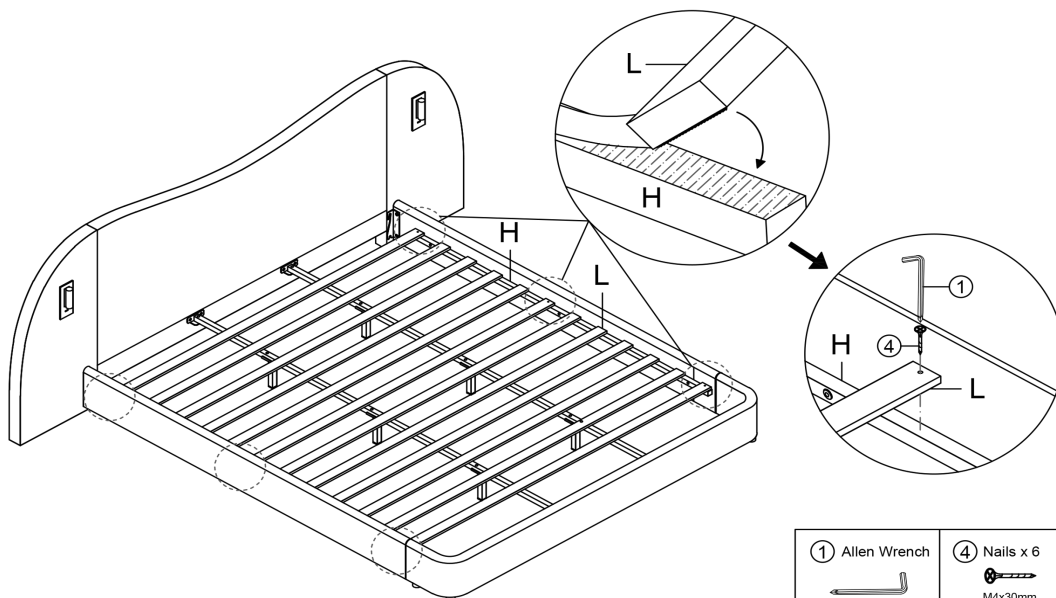
【Fixer la jambe de support intermédiaire J à la barre de support intermédiaire I avec des boulons ③ à l'aide d'une clé Allen ①.】

Step 11
(Étape 11)



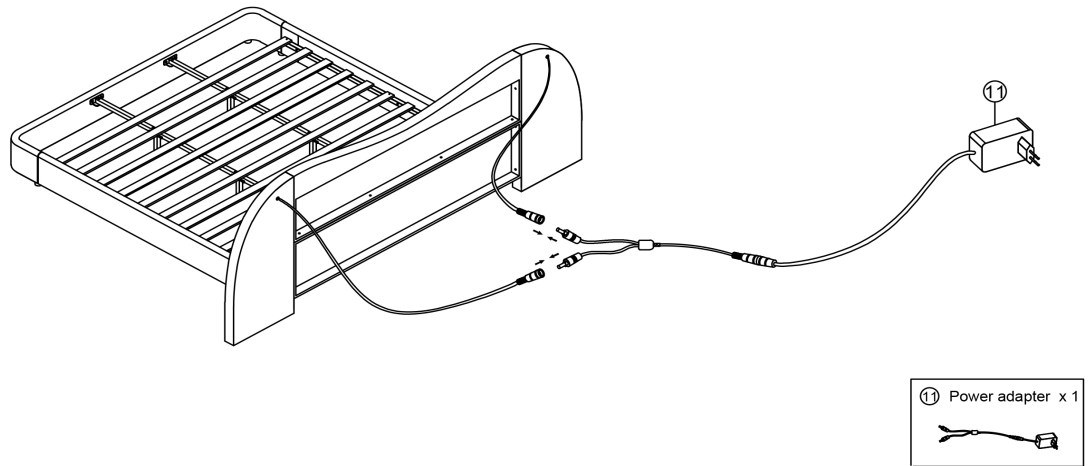
Attach the Center support bar I to the Center support bar fittings ⑩ with Bolts ③ by using Allen Wrench ①.
【Utilisez une clé hexagonale ① pour fixer la barre de support centrale I au raccord de barre de support centrale ⑩ par des boulons ③.】

Step 12
(Étape 12)



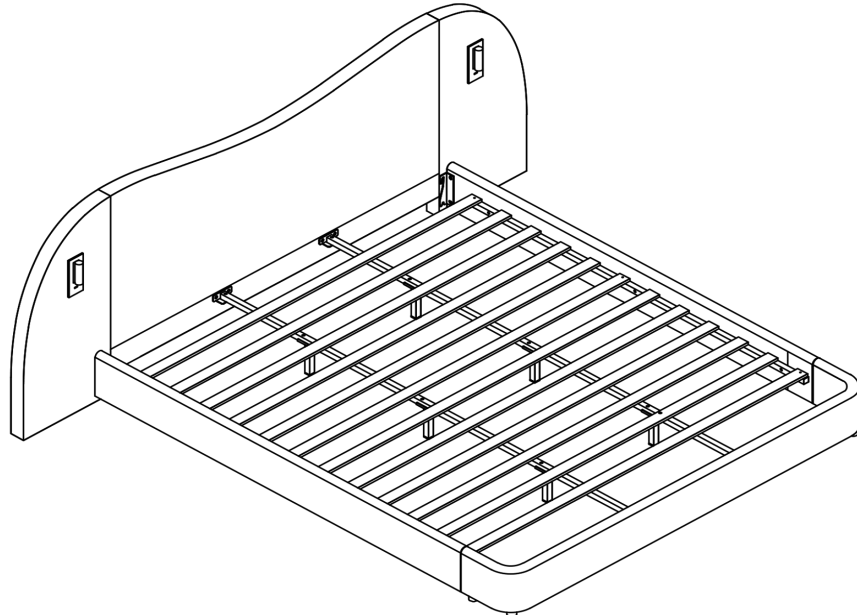
Attach the Slats L to the Side rails support bar H with Nails ④ by using Allen Wrench ① or electrical drill ..
【Fixer la latte L à la barre de support du rail latéral H à l'aide d'un clou ④ à l'aide d'une clé hexagonale ① ou forage électrique.】

Step 13
(Étape 13)



Fix the Power adapter ⑪ to the light line, Finally connect the power.
【 Fixer l'adaptateur d'alimentation ⑪ sur le câble de la lampe et enfin connecter l'alimentation. 】

Step 14
(Étape 14)



Your Bed is ready for use.
This Bed can only be used on a flat, level surface.
【 Votre lit est prêt à fonctionner.
Ce lit ne peut être utilisé que sur une surface plate. 】