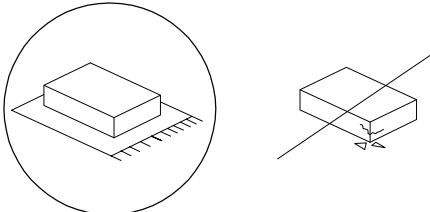

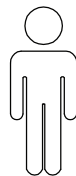
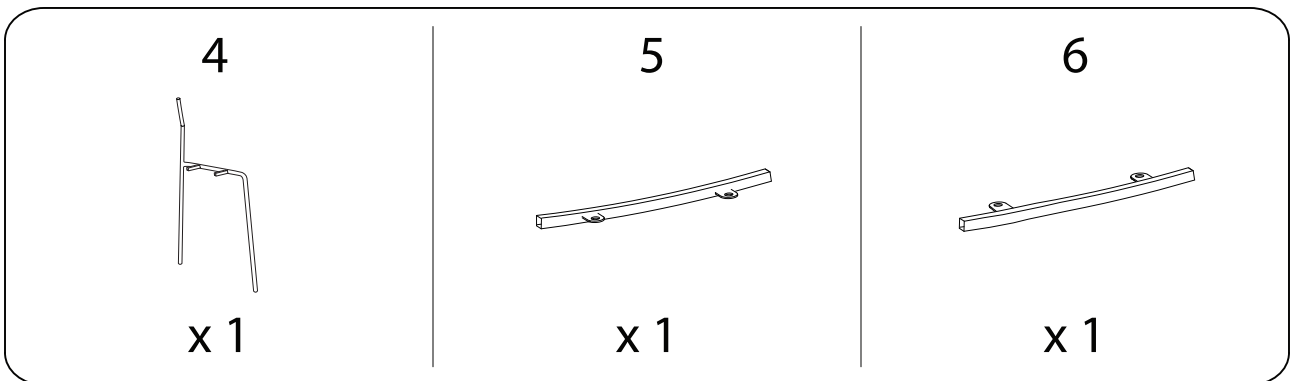
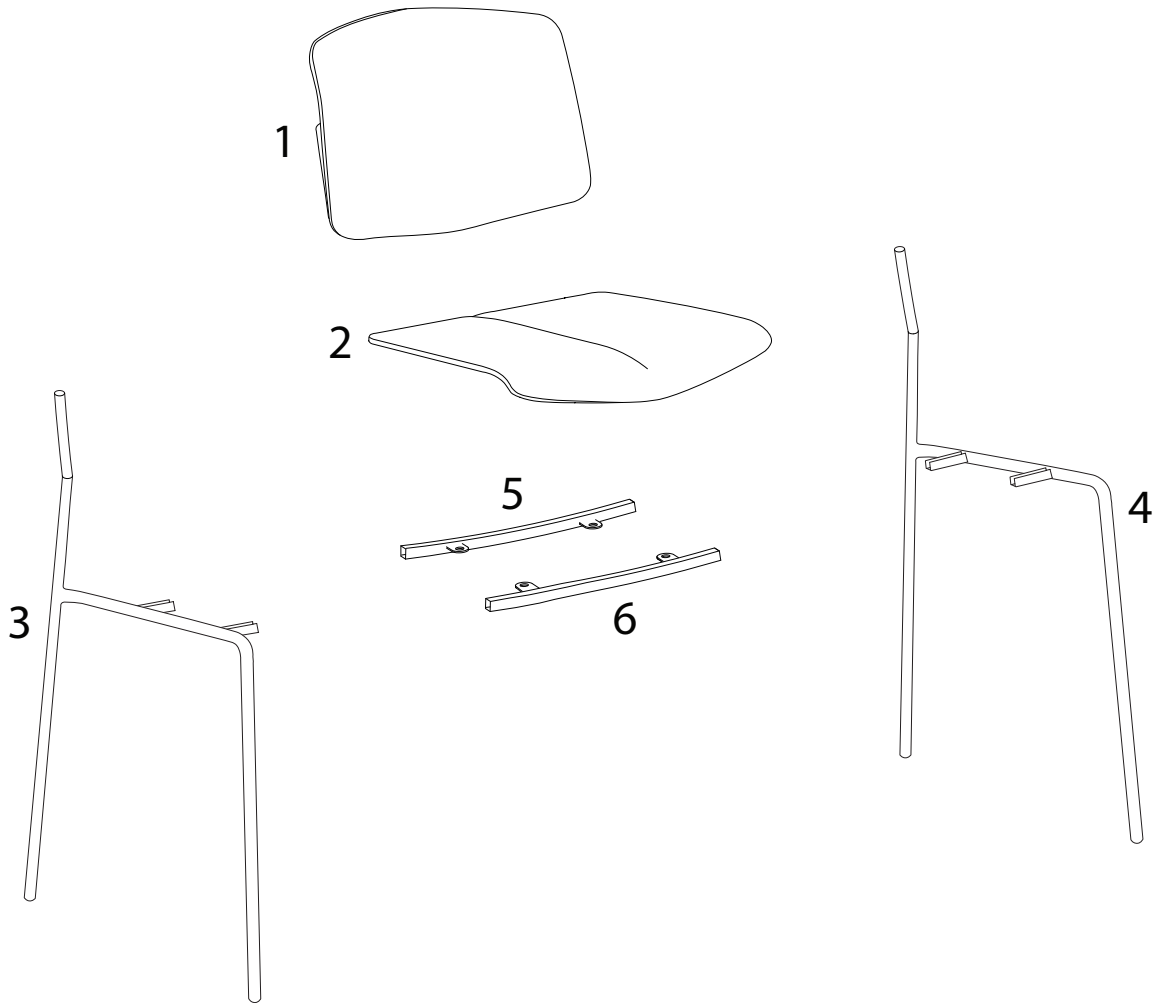
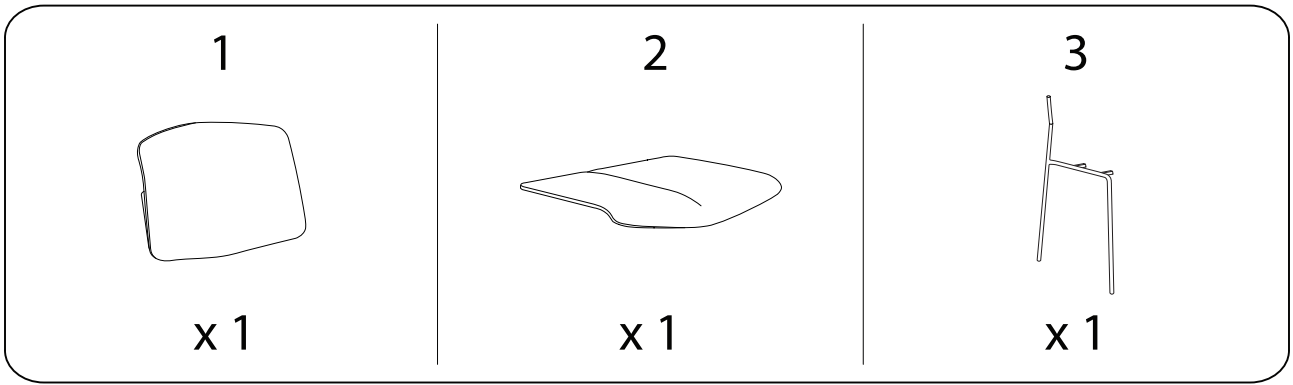
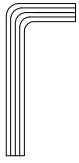

		<b>15'</b>
		
		<b>1</b>

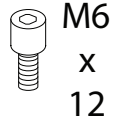


A



x 1

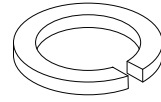
B



M6  
x  
12

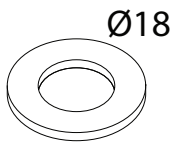
x 8

C



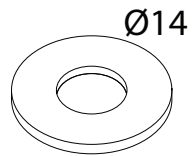
x 8

D



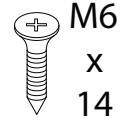
x 4

E



x 4

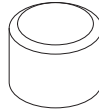
F



M6  
x  
14

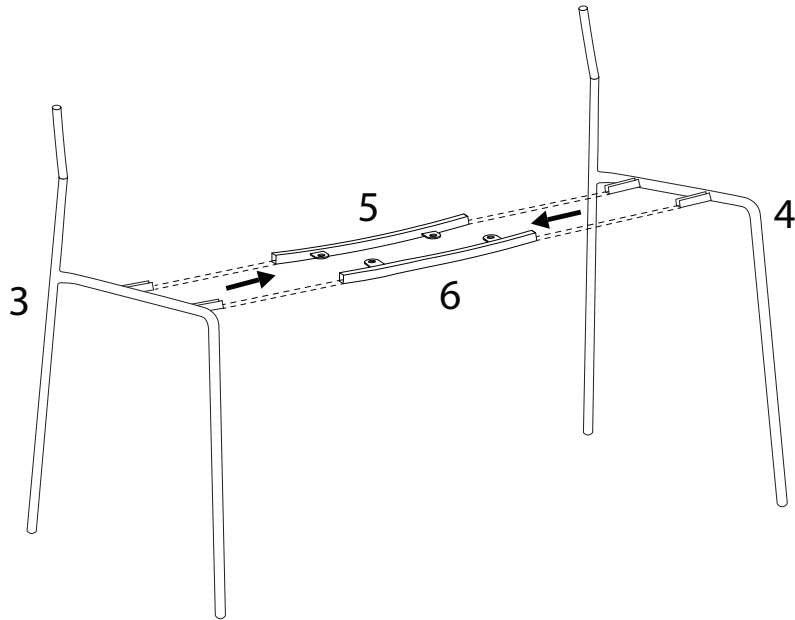
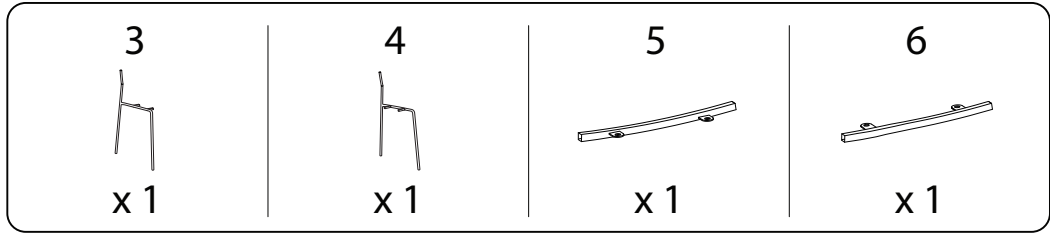
x 2

G

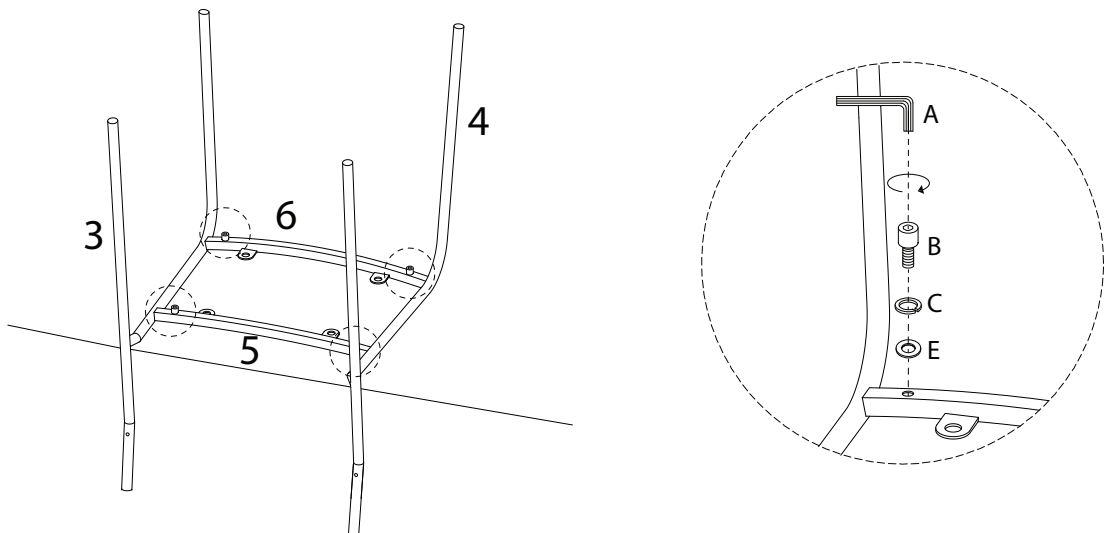
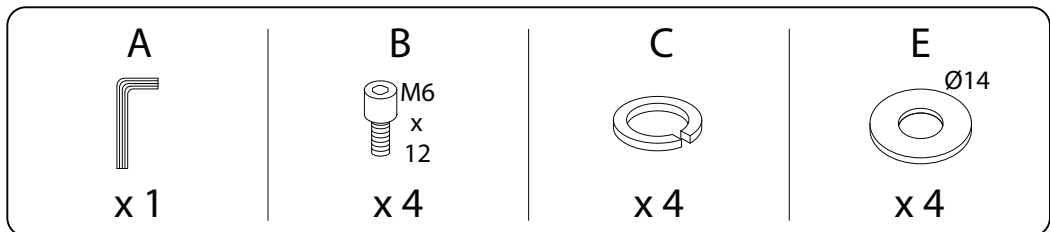


x 4

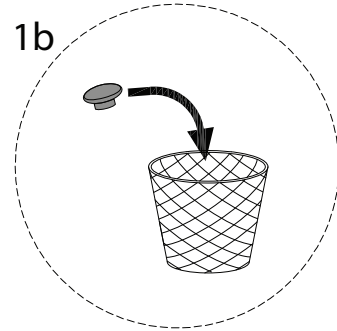
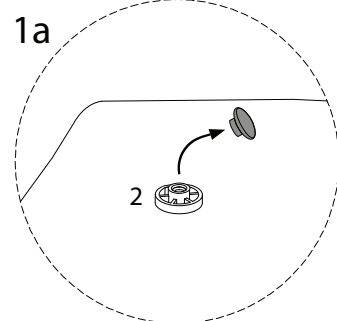
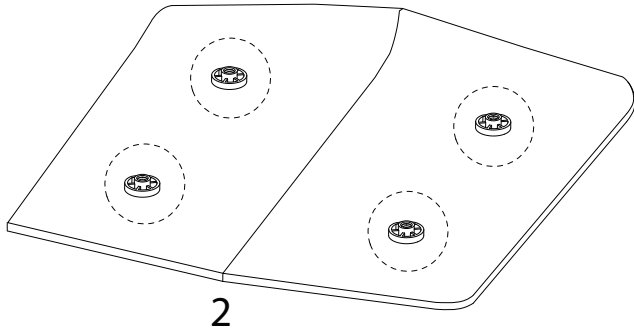
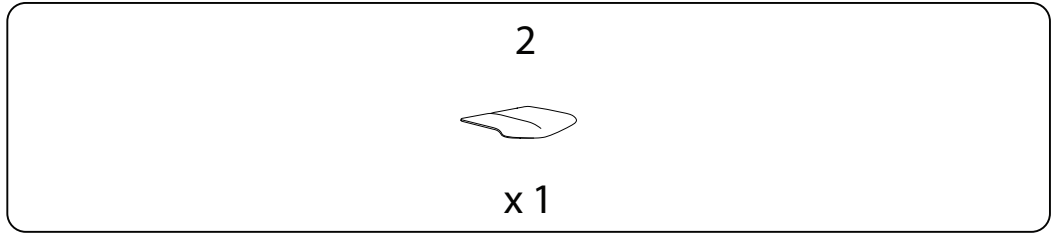
1



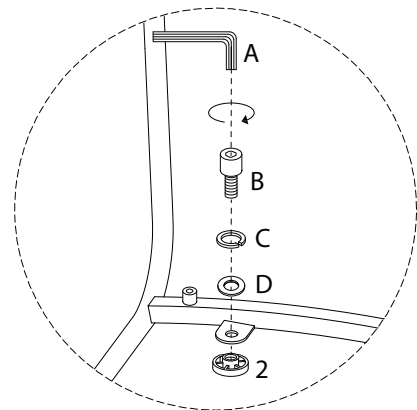
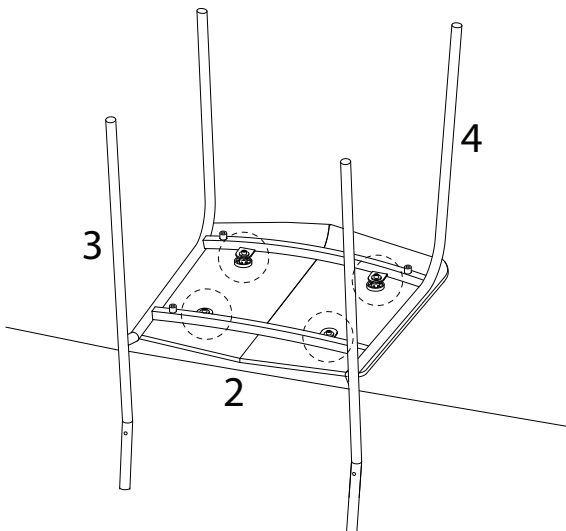
2



3



4

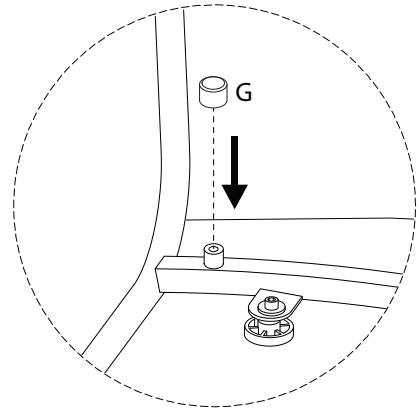
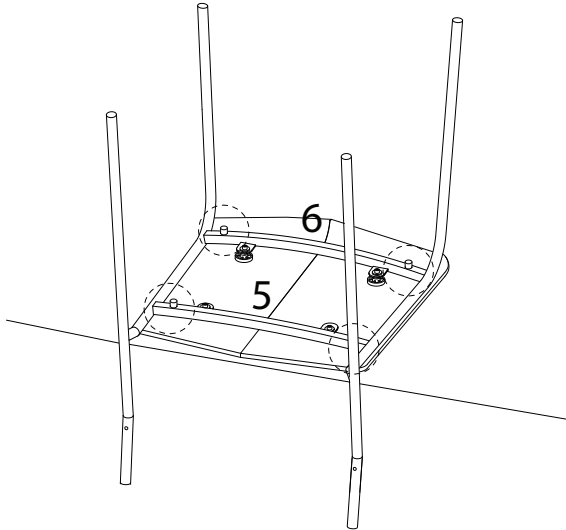


5

G



x 4



6

1



x 1

F



x 2

