

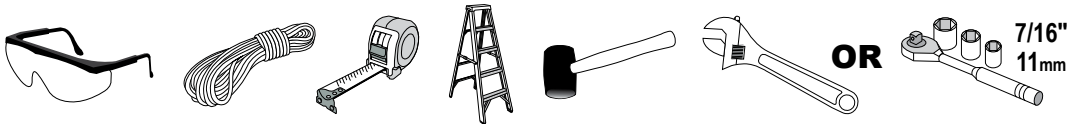
Shed-in-a-Box[®]

Assembly Manual



DESCRIPTION	MODEL #
6' x 12' x 8' Shed-in-a-Box [®] - Gray	70413

RECOMMENDED TOOLS



Please read instructions **COMPLETELY** before assembly. This shelter **MUST** be securely anchored. THIS IS A TEMPORARY STRUCTURE AND NOT RECOMMENDED AS A PERMANENT STRUCTURE.

Before you start: 2 or more individuals recommended for assembly, approximate time 2 hours.

ShelterLogic[®]
 150 Callender Road
 Watertown, CT 06795
www.shelterlogic.com

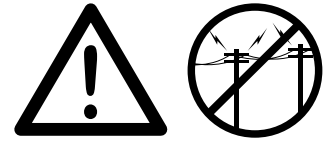
1-800-524-9970
 Canada:
1-800-559-6175

ATTENTION:

This shelter product is manufactured with quality materials. It is designed to fit the **ShelterLogic® Corp.** custom fabric cover included. **ShelterLogic® Corp.** Shelters offer storage and protection from damage caused by sun, light rain, tree sap, animal - bird excrement and light snow. Please anchor this **ShelterLogic® Corp.** structure properly. See manual for more anchoring details. Proper anchoring, keeping cover tight and free of snow and debris is the responsibility of the consumer. Please read and understand the installation detail, warnings and cautions prior to beginning installation. If you have any questions call the customer service number listed below. Please refer to the warranty card inside this package.

DANGER:

Prior to installation, consult with all local municipal codes regarding installation of temporary shelters. Choose the location of your shelter carefully. **DANGER: Keep away from electrical wires.** Check for overhead utility lines, tree branches or other structures. Check for underground pipes or wires before you dig. DO NOT install near roof lines or other structures that could shed snow, ice or excessive run off onto your shelter. DO NOT hang objects from the roof or support cables.



WARNING:

Risk of fire. DO NOT smoke or use open flame devices (including grills, fire pits, deep fryers, smokers or lanterns) in or around the shelter. DO NOT store flammable liquids (gasoline, kerosene, propane, etc.) in or around your shelter. Do not expose top or sides of the shelter to open fire or other flame source.



CAUTION:

Use **CAUTION** when erecting the frame. Use safety goggles during installation. Secure and bolt together overhead poles during assembly. Beware of pole ends.

PROPER ANCHORING AND INSTALLATION OF FRAME:

PROPER ANCHORING OF THE FRAME IS THE RESPONSIBILITY OF THE CONSUMER.

ShelterLogic® Corp. is not responsible for damage to the unit or the contents from acts of nature. Any shelter that is not anchored securely has the potential to fly away causing damage, and is not covered under the warranty. Periodically check the anchors to ensure stability of shelter. **ShelterLogic® Corp.** cannot be responsible for any shelter that blows away. **NOTE:** *Your shelter's cover can be quickly removed and stored prior to severe weather conditions.* If strong winds or severe weather is forecast in your area, we recommend removal of cover.

REPLACEMENT PARTS, ASSEMBLY, SPECIAL ORDERS:

Genuine **ShelterLogic® Corp.** replacement parts and accessories are available from the factory, including anchoring kits for nearly any application, replacement covers, wall and enclosure kits, vent and light kits, frame parts, zippered doors and other accessories. All items are shipped factory direct to your door.

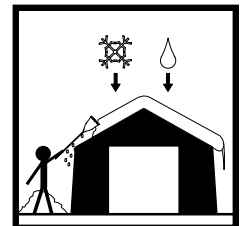
QUESTIONS - CLAIMS - SPECIAL ORDERS? CALL OUR CUSTOMER SERVICE HOTLINE:

U.S. CUSTOMER SERVICE: 1-800-524-9970 INTERNATIONAL CUSTOMER SERVICE: 001-860-945-6442 CANADA CUSTOMER SERVICE: 1-800-559-6175

HOURS OF OPERATION: MON-FRI 8:30AM-8:00PM EST, SAT-SUN 8:30AM-5:00PM EST.

CARE AND CLEANING:

A tight cover ensures longer life and performance. Always maintain a tight cover. Loose fabric can accelerate deterioration of cover fabric. Immediately remove any accumulated snow or ice from the roof structure with a broom, mop or other soft-sided instrument. Use extreme caution when removing snow from cover- always remove from outside the structure. DO NOT use hard-edged tools or instruments like rakes or shovels to remove snow. This could result in punctures to the cover. DO NOT use bleach or harsh abrasive products to clean the fabric cover. Cover is easily cleaned with mild soap and water.



WARRANTY:

This shelter carries a full limited warranty against defects in workmanship. **ShelterLogic® Corp.** warrants to the Original Purchaser that if properly used and installed, the product and all associated parts, are free from manufacturer's defects for a period of:

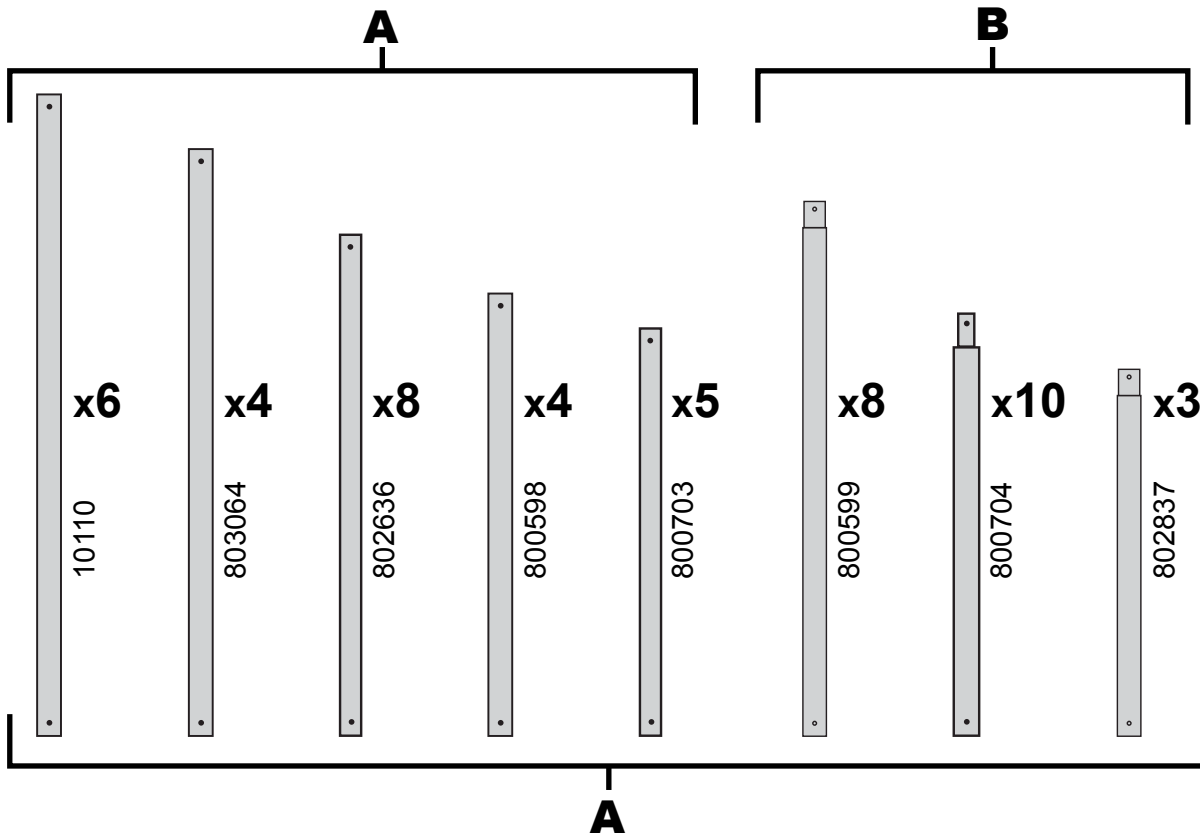
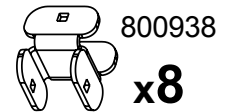
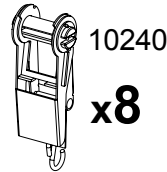
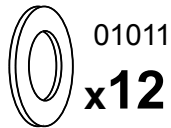
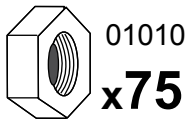
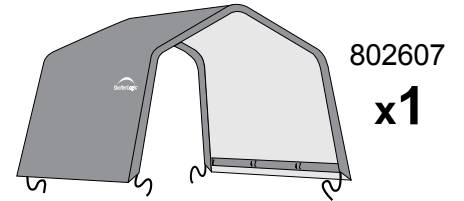
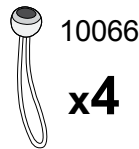
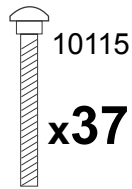
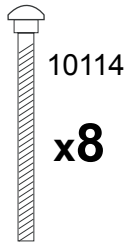
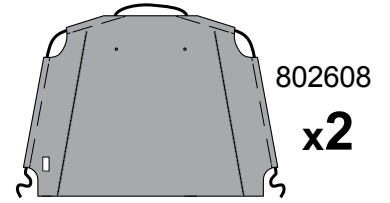
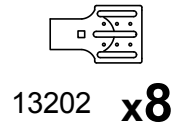
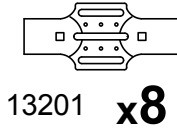
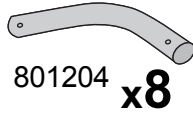
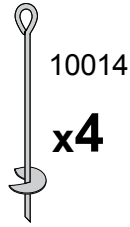
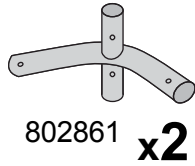
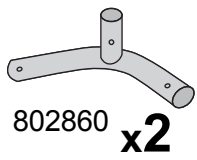
1 YEAR FOR COVER FABRIC, END PANELS AND FRAMEWORK.

Warranty period is determined by date of shipment from **ShelterLogic® Corp.** for factory direct purchases or date of purchase from an authorized reseller, (please save a copy of your purchase receipt). If this product or any associated parts are found to be defective or missing at the time of receipt, **ShelterLogic® Corp.** will repair or replace, at it's option, the defective parts at no charge to the original purchaser. Replacement parts or repaired parts shall be covered for the remainder of the Original Limited Warranty Period. All shipping costs will be the responsibility of the customer. Parts and replacements will be sent C.O.D. You must save the original packaging materials for shipment back. If you purchased from a local dealer, all claims must have a copy of original receipt. After purchase, please fill out and return warranty card for product registration. Please see warranty card for more details.

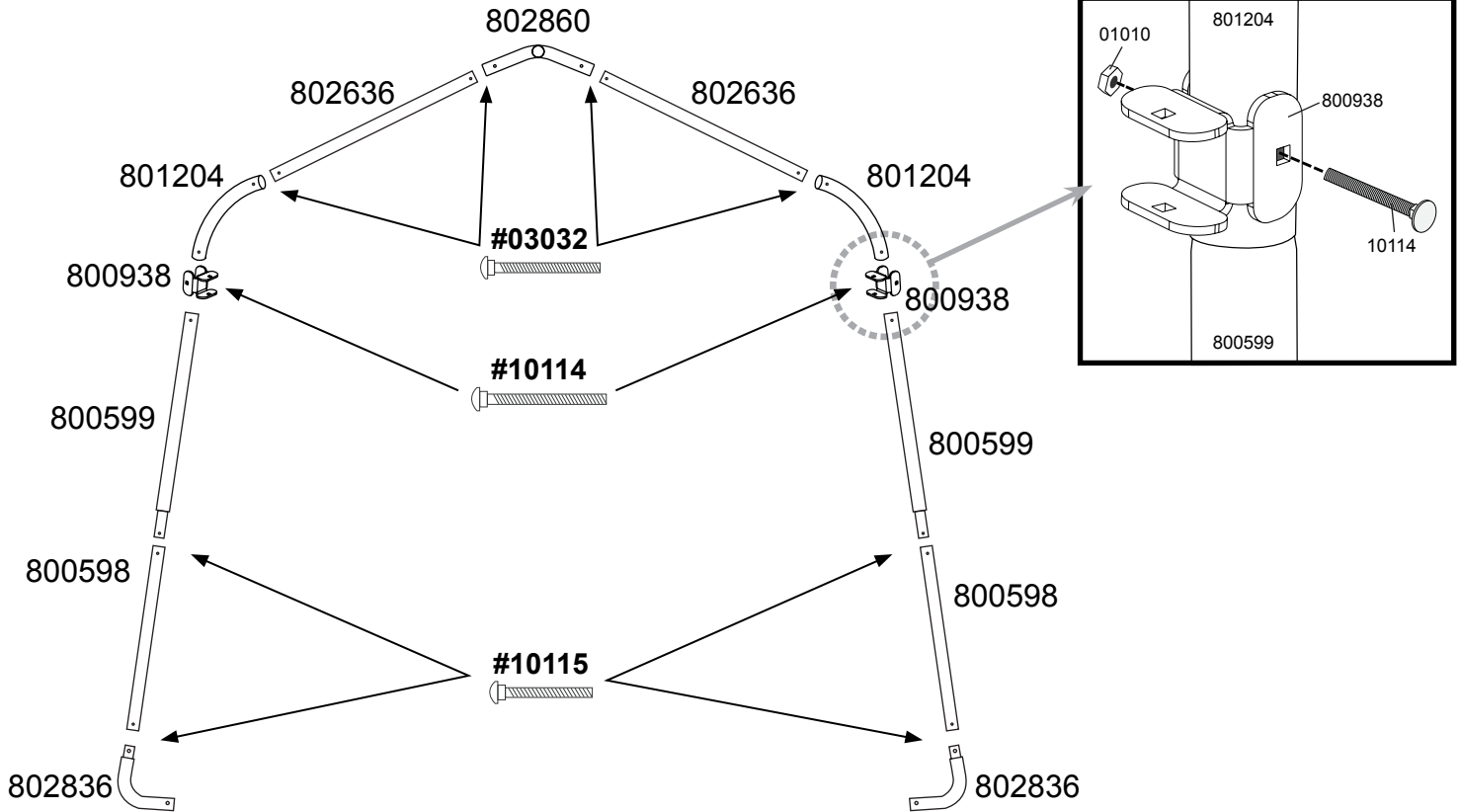
Covered by U.S. Patents and patents pending: 6,871,614; 6,994,099; 7,296,584; D 430,306; D 415,571; D 414,564; D 409,310; D 415,572

090111

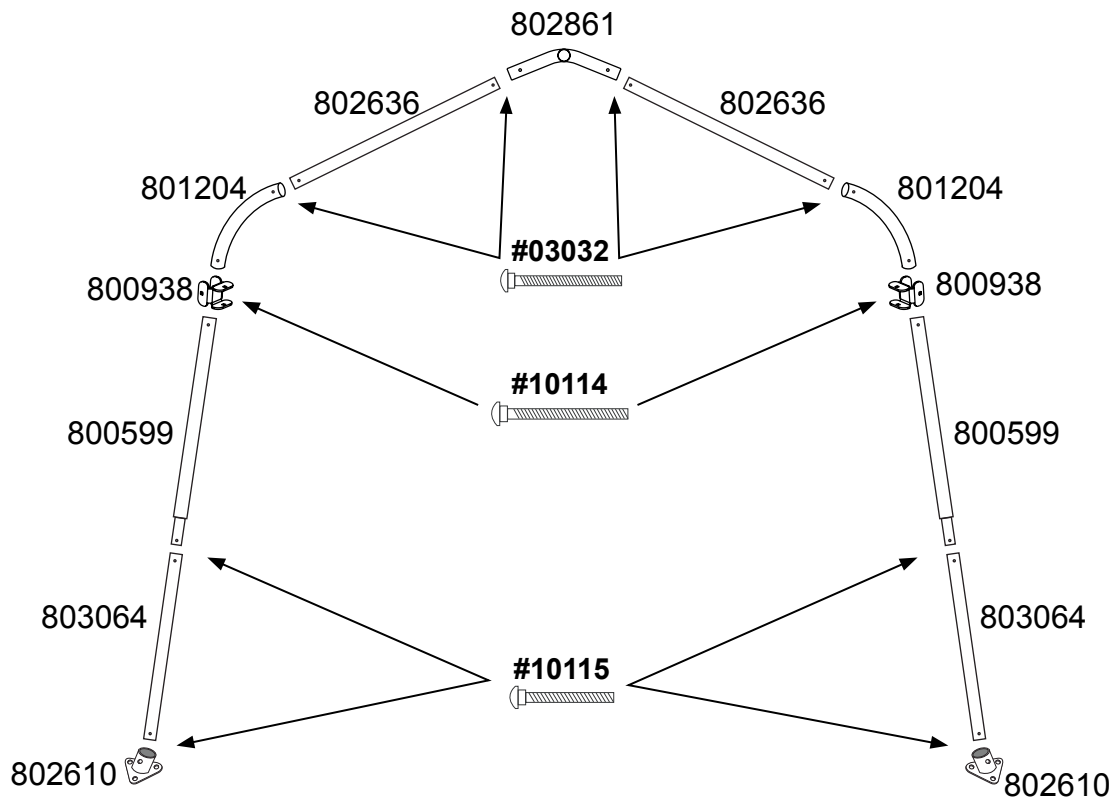
PARTS LIST



1. ASSEMBLE 2 END RIBS

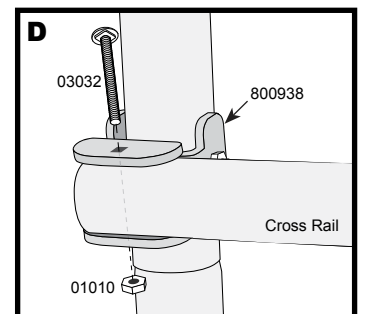
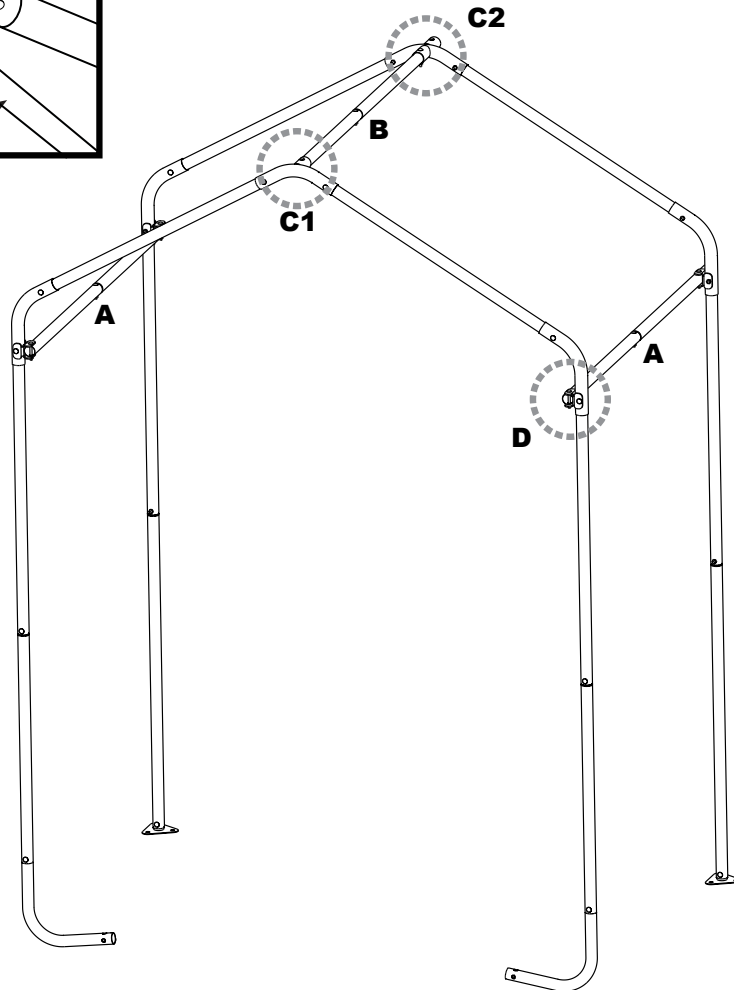
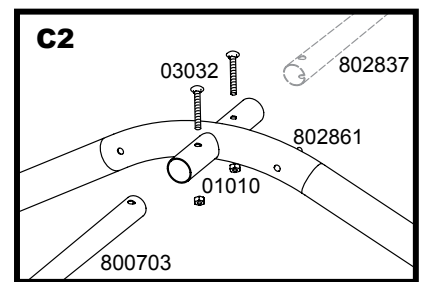
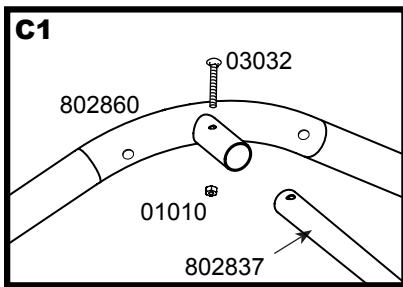
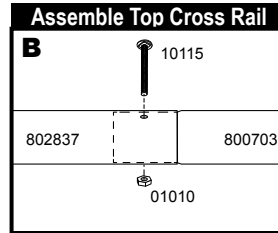
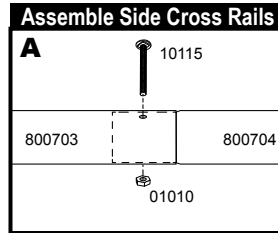


2. ASSEMBLE 2 MIDDLE RIBS



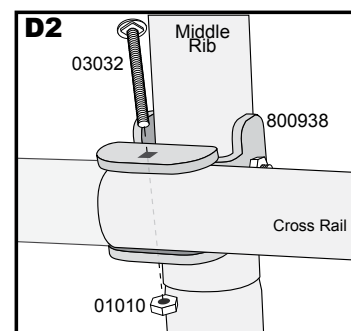
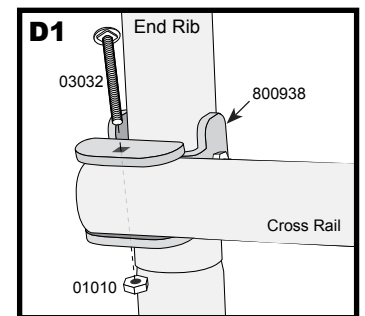
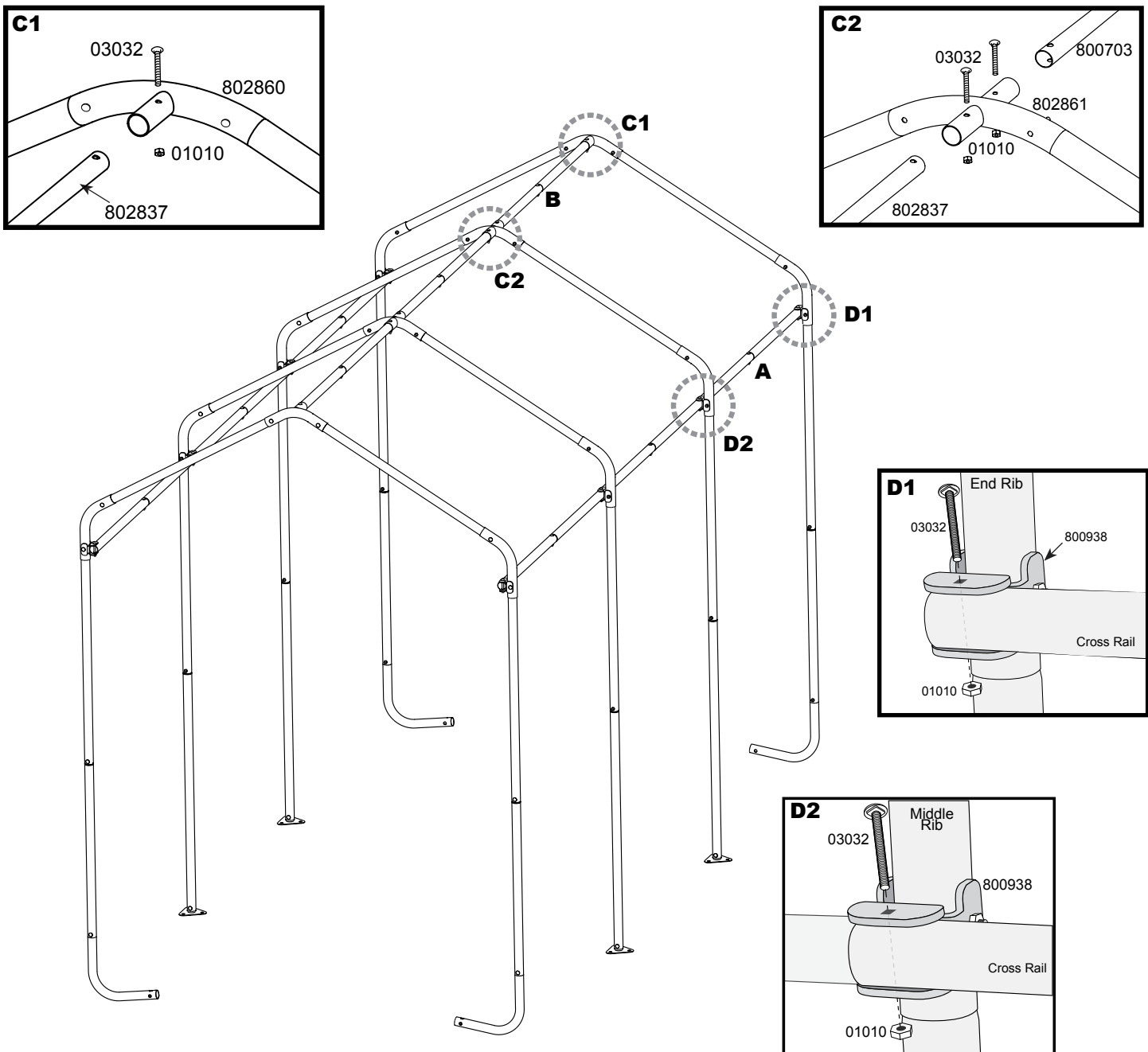
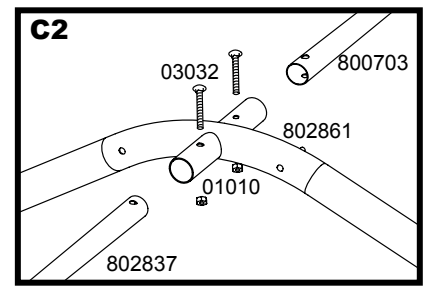
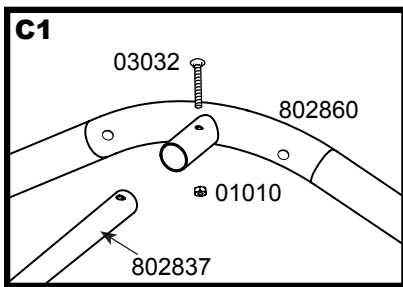
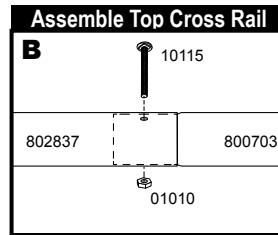
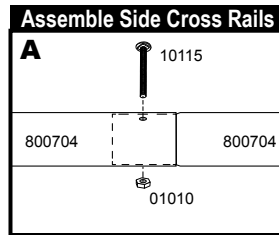
3. CONNECT FRONT END RIB TO A MIDDLE RIB

- A. Assemble 2 Side Cross Rails using parts as shown.
- B. Assemble 1 Top Cross Rail using parts as shown.
- C. Connect the Top Cross Rail at the 3- and 4-Way Connectors as shown.
- D. Connect the 2 Side Cross Rails at the ShelterLock® 3X (800938).



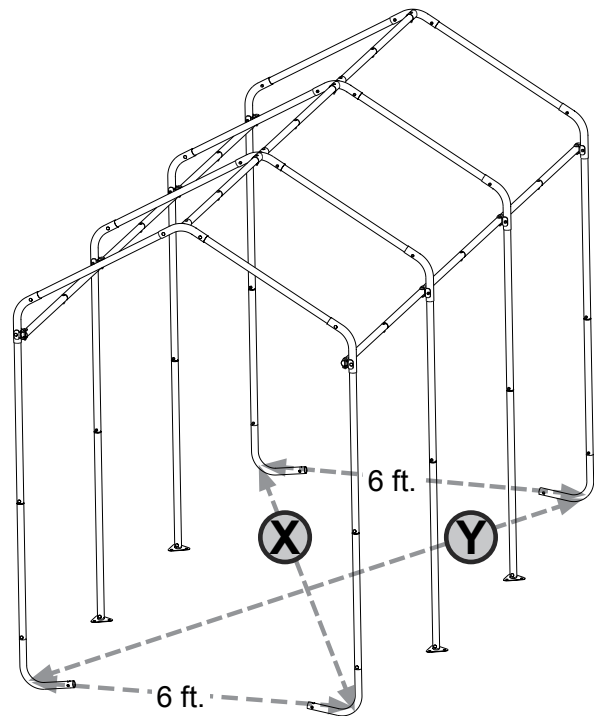
4. CONNECT REMAINING RIBS

- A. Assemble 4 Side Cross Rails using parts as shown.
- B. Assemble 2 Top Cross Rails using parts as shown.
- C. Connect the Top Cross Rails at the 3- and 4-Way Connectors as shown.
- D. Connect the Side Cross Rails at the ShelterLock® 3X (800938).



5. SQUARE THE FRAME

- A. Place frame in its final location, which needs to be as flat and level as possible.
- B. Measure across opposite corners (X & Y). **These distances must be equal to within 1 inch.**
- C. Check that the front and rear of the frame measures 6 ft. wide.

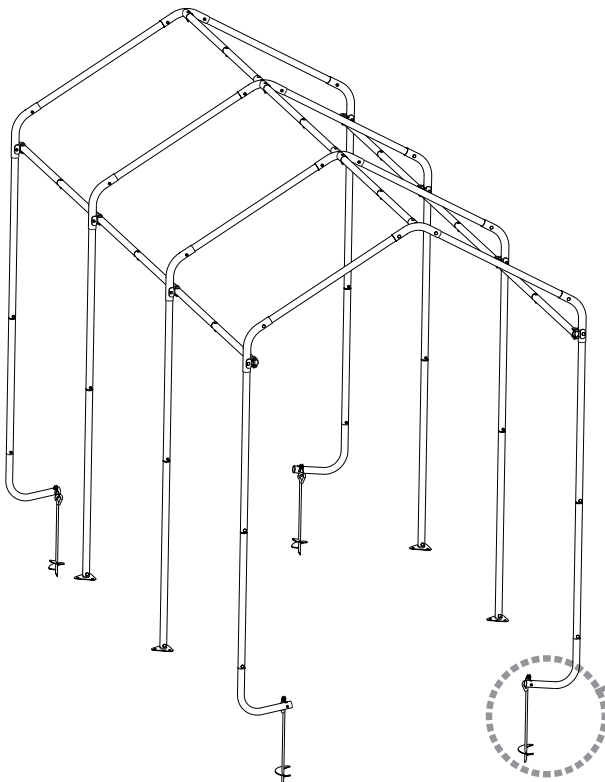


6. PROPERLY ANCHOR THE FRAME

- A. Anchors must be placed inside shelter at the corner legs. Insert a 3/4-inch pipe or steel rod through the eyelet of the auger and turn the anchor clockwise until the eyelet is sticking out of the ground 1 to 2 inches allowing room to be anchored to the legs.

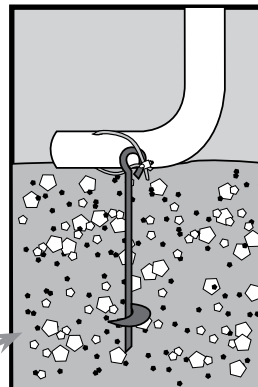
TIP If soil is too compact, dig a hole with a shovel or post hole tool. Set anchor in hole and refill. For a stronger, more secure installation, fill hole with quick-set cement.

- B. Thread cable provided through the eyelets of the Anchor as indicated in figure. Secure the cable with the clamps provided.



NOTE:

15" Augers are for temporary use only! For best results ShelterLogic recommends using our Easy Hooks (#10036 4-pack, #10035 6-pack, or #10038 8-pack) or 30" Augers (#10075 4-pack, #10078 6-pack, or #10079 8-pack) for a stronger, more secure installation.



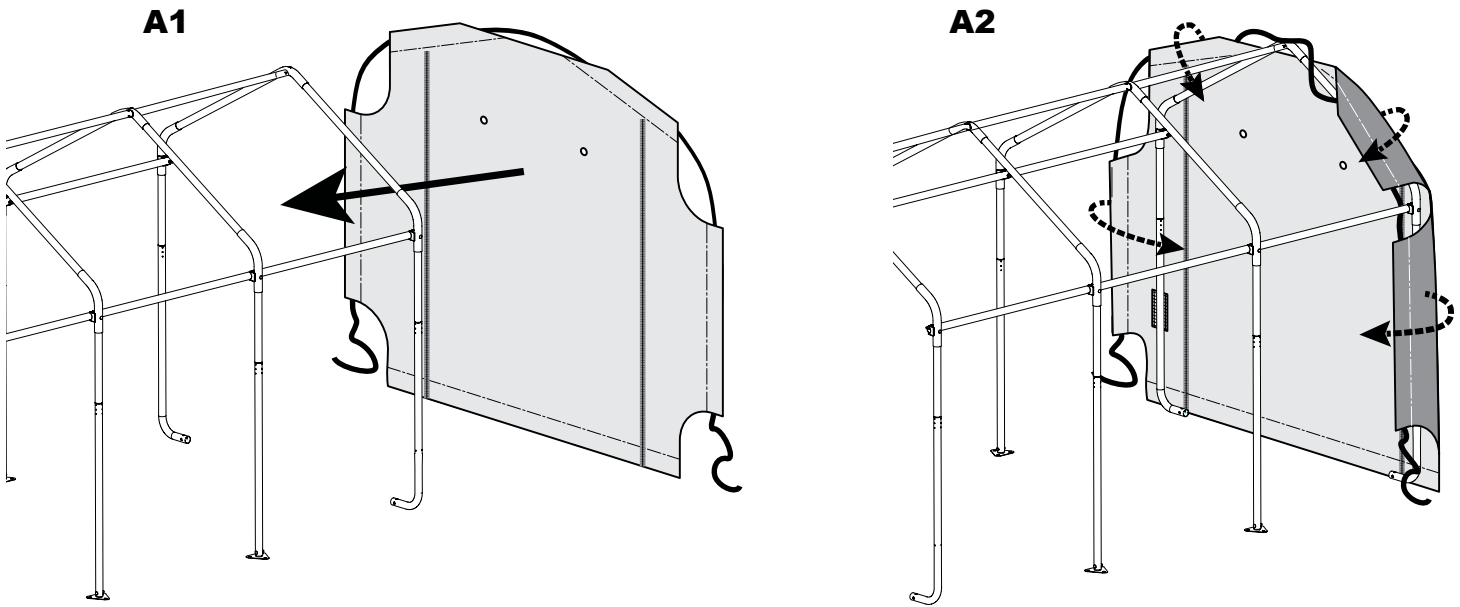
Call 1-800-524-9970
or visit
www.shelterlogic.com
for more information.

WARNING:

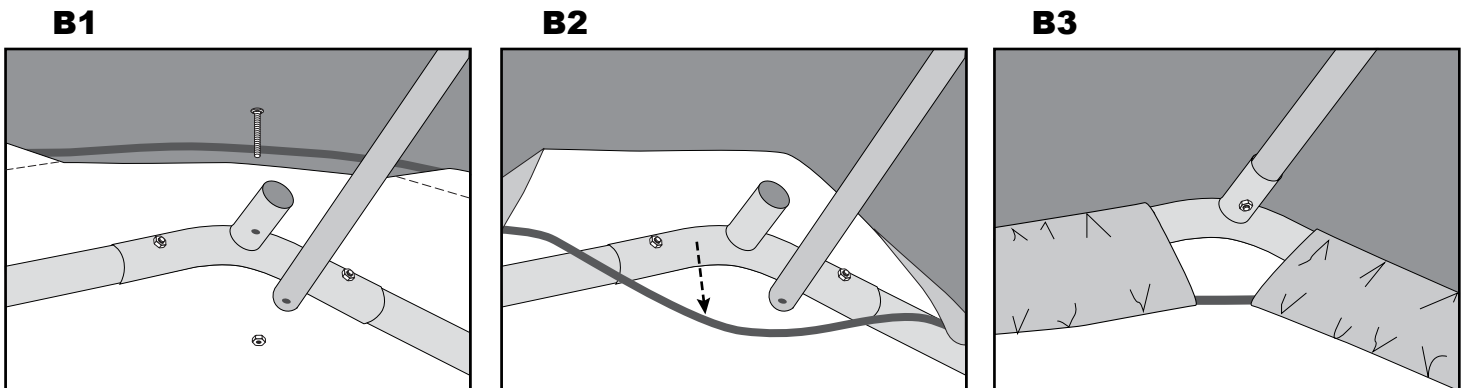
Serious injury to persons or property could result if cover is installed and shelter is not anchored and is left unattended. Shelter must be securely anchored before use.

7. DOOR PANEL AND BACK PANEL INSTALLATION

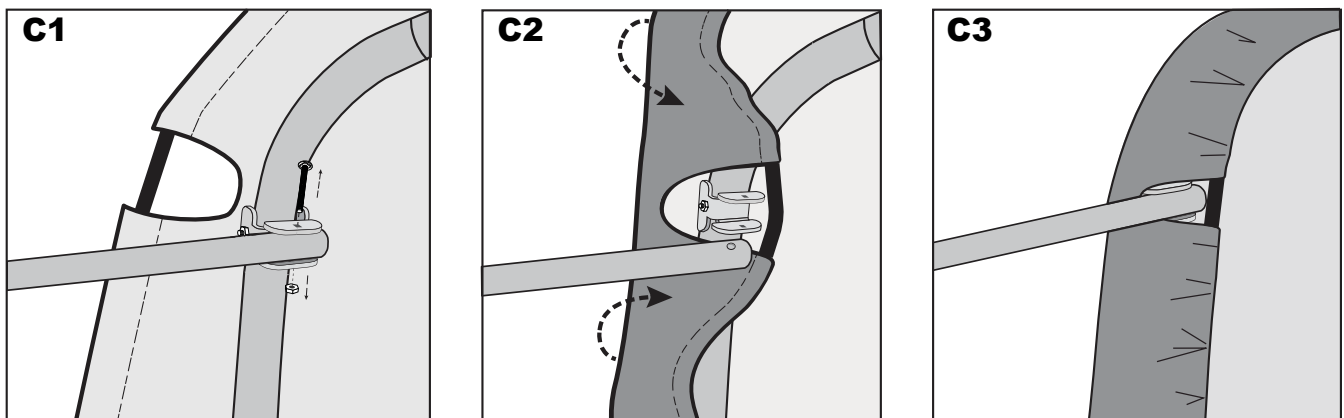
- A. (1) Hold end panel at the top center with white inner surface facing inside of the shelter. (2) Wrap the edges of the fabric panel around the end rib and line up the cross rails with the pre made slits in the fabric.



- B. (1) Disconnect top cross rail (the horizontal pipe that runs from front to back along the top) from the end rib. (2) Pull the end panel over the end rib and bring the end of the cross rail through the cut slit in the panel. (3) Reattach the top cross rail to the end rib.

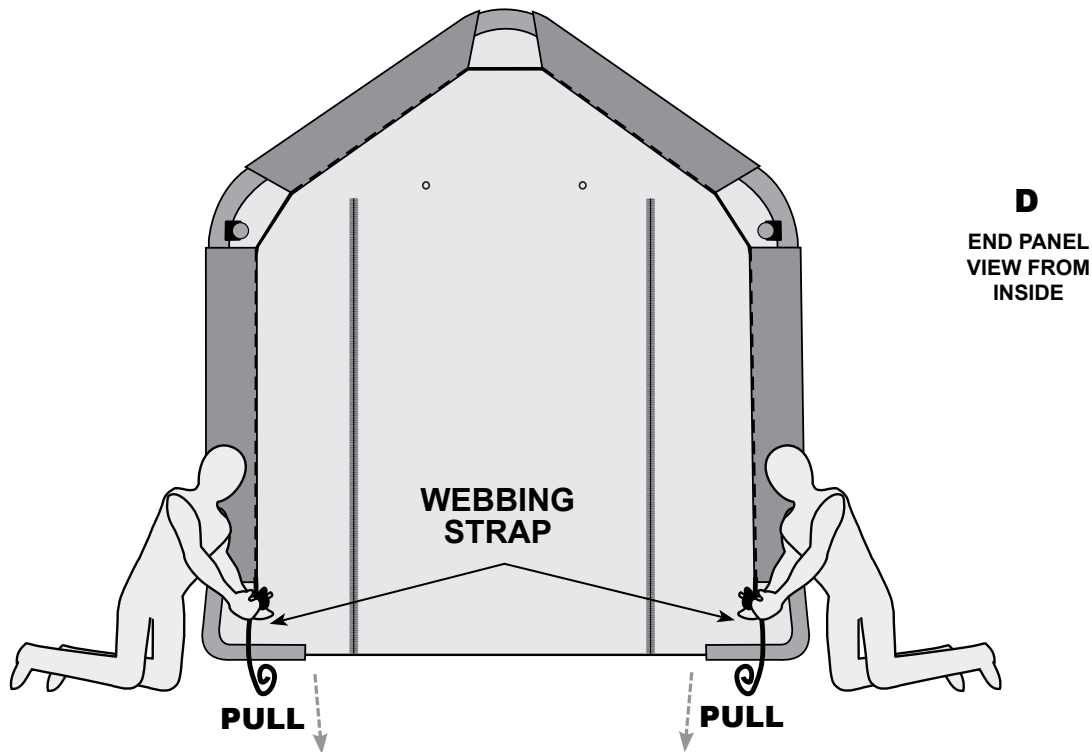


- C. (1) Disconnect side cross rail from the end rib. Leave the ShelterLock® 3X attached to the rib with the bolt. (2) Pull the end panel over the end rib and bring the end of the cross rail through the cut slit in the panel. (3) Reattach the side cross rail to the end rib.

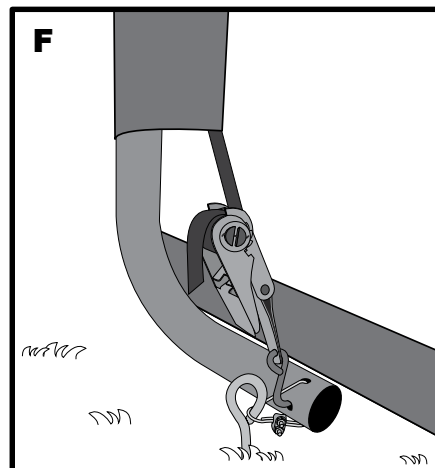
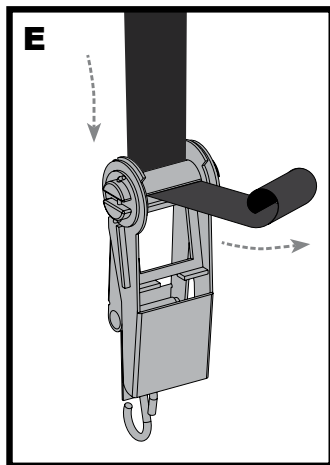


7. END PANEL INSTALLATION - continued

- D. At the bottom, where the webbing exits the pocket on each side of end panel, pull webbing as you would a drawstring to remove the slack. **Be careful not to pull the webbing strap out of the webbing pocket.**



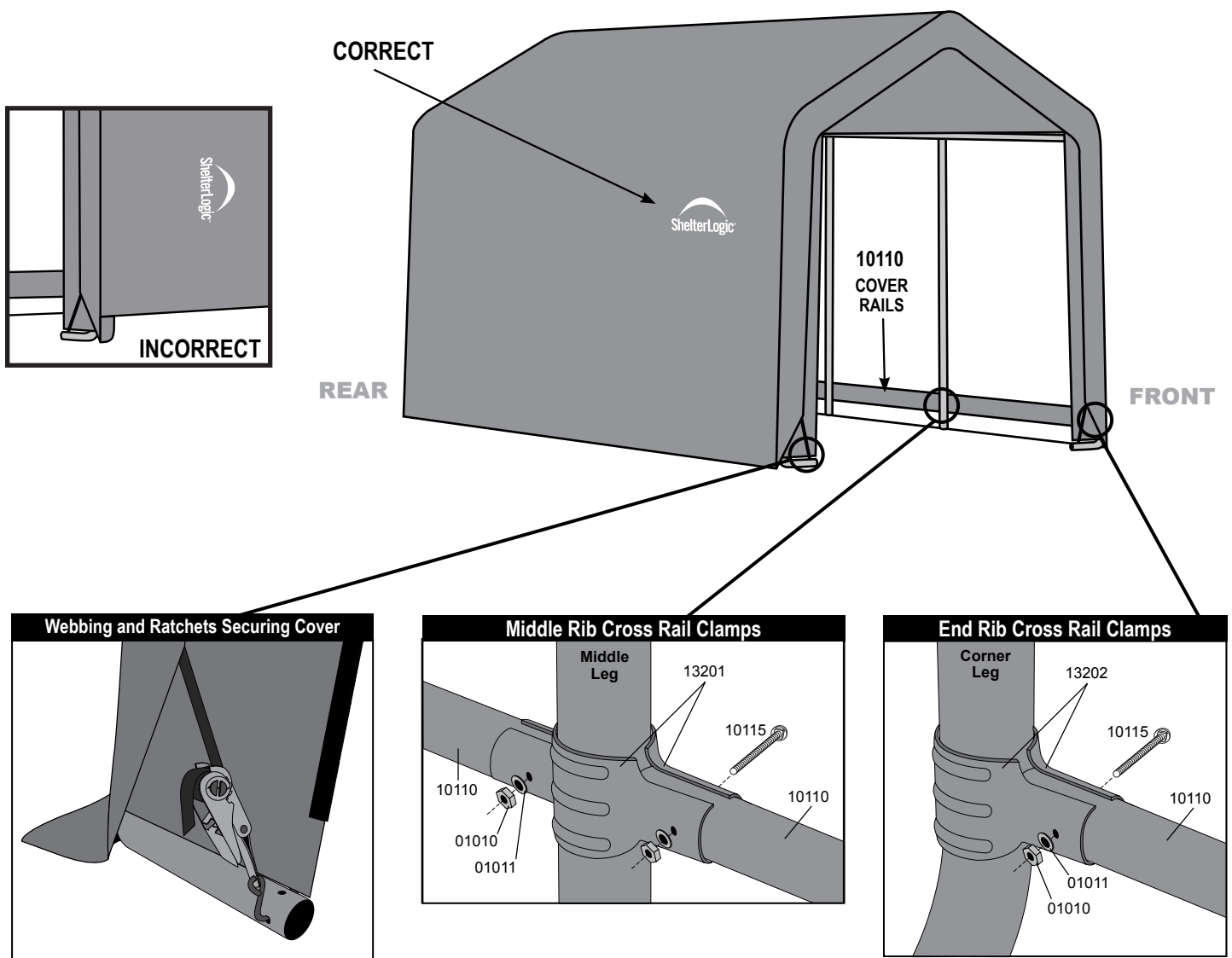
- E. Insert the “S”- Hook on ratchet into hole on the leg bend. Insert the webbing into the spindle of the ratchet and pull tight. Wind the ratchet so that the webbing overlaps itself. *Position the end panel so that it is centered on the building before fully tightening the end panel.*
- F. Tighten ratchets, alternating from one side to the other, until the end panel is tight. **NOTE: Keep zippers closed when tightening door panel.**



8. INSTALLING COVER AND COVER RAILS

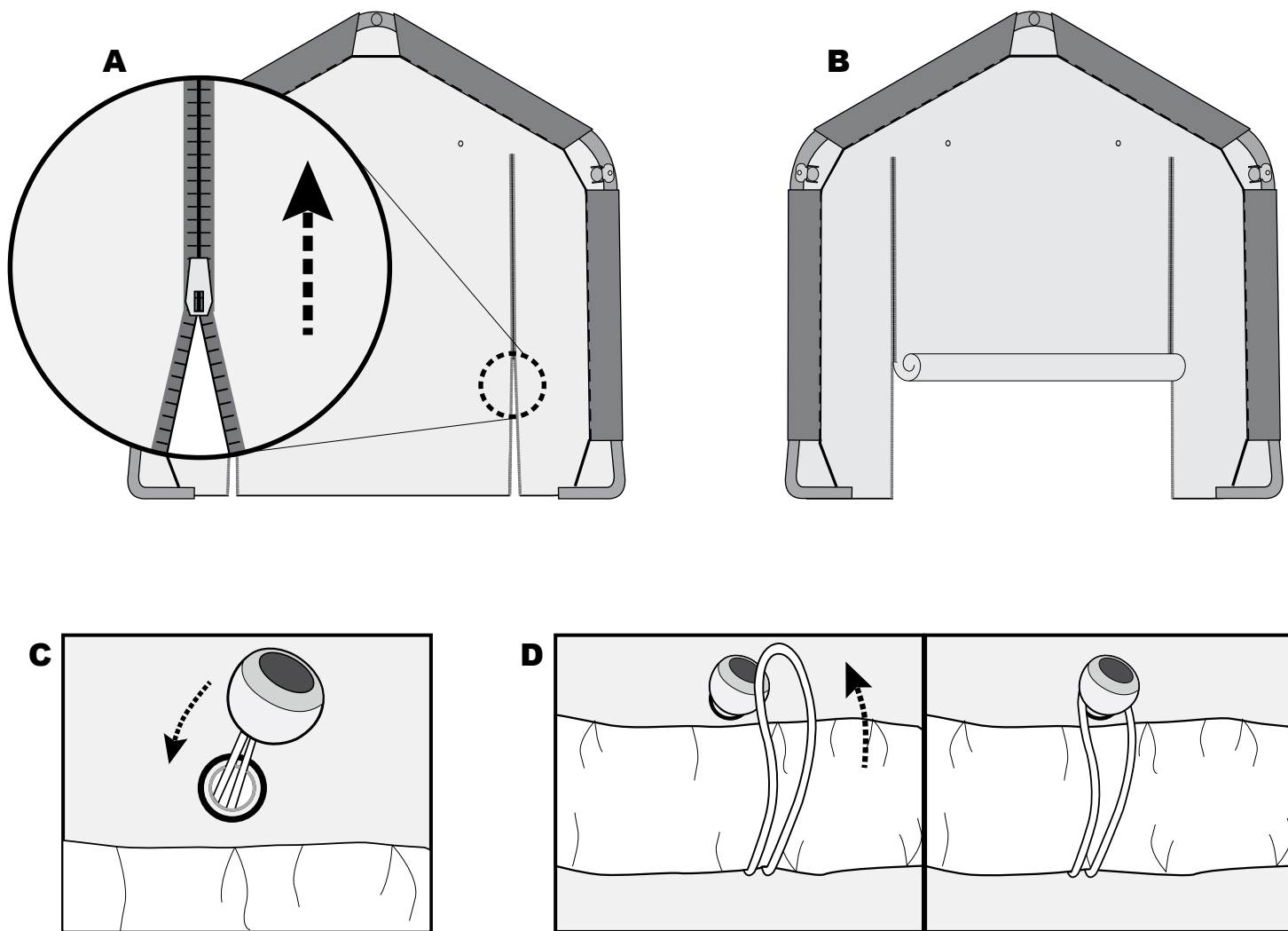
- A. Lay the cover on the ground next to the frame with inside of the cover (the side with the pipe pockets) facing down and the webbing on the front and rear of the corner of the building.
- B. Pull cover over the frame, making sure to center cover on frame. There should be an equal amount of overhang at all four corners.
- C. Insert the "S"- Hook on ratchet into hole on the leg bend. Insert the webbing into the spindle of the ratchet and pull tight. Wind the ratchet so that the webbing overlaps itself.
- D. Disassemble cover rails and slide through fabric pockets at each leg and reattach with clamps to each leg. Repeat this on other side. Push down on cover rails to tighten cover, before tightening bolts completely.
- E. Check and tighten Ratchets and Cover Rails monthly to ensure the cover is tight.

NOTE: The *ShelterLogic*® logo should be oriented as shown below.



9. USING BUNGEEES TO HOLD DOOR OPEN (optional)

- A. Unzip the door to the height of the grommets.
- B. Roll up door section to the height of the grommets.
- C. Insert 1 Bungee Cord (#10066) through grommet.
- D. Secure Bungee around ball.



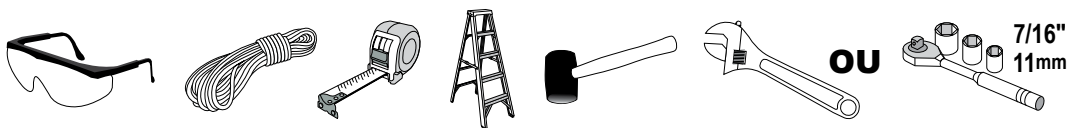
Shed-in-a-Box®

Guide d'assemblage



DÉSIGNATION	MODÈLE N°
1,8 x 3,7 x 2,4 m Shed-in-a-Box® - Gris	70413

OUTILS RECOMMANDÉS



Lire TOUTES les instructions avant de monter. Cet abri **DOIT** être bien ancré.
Ceci est une structure temporaire, il n'est pas recommandé d'en faire une structure permanente.

Avant de commencer: Il faut 2 personnes ou plus pour le montage qui prend environ 2 heures.


ShelterLogic®
150 Callender Road
Watertown, CT 06795
www.shelterlogic.com

1-800-524-9970

Canada:
1-800-559-6175

ATTENTION :

Cet abri est fabriqué avec des matériaux de qualité. Il est conçu en fonction de la toile adaptée **ShelterLogic® Corp.** fournie. Les abris **ShelterLogic® Corp.** offrent de l'espace de rangement et de la protection contre les dommages causés par le soleil, la pluie légère, la sève, les excréments d'animaux ou d'oiseaux et la neige légère. Veuillez ancrer adéquatement cette structure **ShelterLogic® Corp.** Consultez le guide pour connaître les détails sur l'ancrage. Il incombe à l'utilisateur d'assurer un ancrage adéquat et de garder la toile bien tendue et exempte de neige ou de débris. Veuillez lire et vous assurer de bien comprendre les détails de l'installation, les avertissements et les mises en garde avant d'entreprendre l'installation. Pour toute question, téléphonez au service à la clientèle au numéro ci-dessous. Veuillez aussi consulter la fiche de garantie se trouvant dans l'emballage.

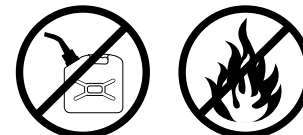
DANGER :

Avant d'entreprendre l'installation, vérifiez tous les règlements municipaux concernant les abris temporaires. Choisissez soigneusement l'emplacement de l'abri. **DANGER : Tenez-vous éloigné des fils électriques.** Évitez les lignes électriques, les branches d'arbres et les autres types de structures. Avant de creuser, vérifiez la présence de tuyaux ou de fils enfouis. N'installez PAS cet abri à proximité d'un toit ou de toute autre structure pouvant laisser tomber de la neige, de la glace ou des débris. Ne suspendez AUCUN objet au toit ou aux câbles de soutien.



AVERTISSEMENT :

Risque d'incendie. Ne fumez PAS et n'utilisez AUCUN dispositif produisant des flammes (p. ex., un barbecue, un foyer, une friteuse, un fumoir ou une lanterne) à proximité de l'abri. Ne rangez PAS des liquides inflammables (essence, kérosène, propane, etc.) à proximité de l'abri. N'exposez pas le dessus ou les parois de l'abri au feu ou à toute source d'incendie.



ATTENTION :

Soyez PRUDENT au moment de monter l'armature. Portez des lunettes de sécurité durant l'installation. Boulonnez les mâts supérieurs durant l'assemblage. Prenez garde aux extrémités des mâts.

ANCRAGE ET INSTALLATION DE L'ARMATURE :

IL INCOMBE À L'UTILISATEUR D'ASSURER L'ANCRAGE ADÉQUAT DE L'ARMATURE.

ShelterLogic® Corp. n'assume aucune responsabilité pour les dommages causés à l'abri ou à son contenu par les catastrophes naturelles. Tout abri n'étant pas ancré solidement risque de s'envoler et de causer des dommages, ce qui n'est pas couvert par la garantie. Vérifiez périodiquement les ancrages pour assurer la stabilité de l'abri. **ShelterLogic® Corp.** ne peut être tenue responsable d'un abri qui s'envole. **REMARQUE :** La toile de l'abri peut être retirée rapidement pour être entreposée en prévision de mauvais temps. Si des vents forts ou du mauvais temps sont prévus pour votre région, nous vous recommandons d'enlever la toile de l'abri.

PIÈCES DE RECHANGE ET COMMANDES SPÉCIALES :

Des pièces de rechange et des accessoires d'origine **ShelterLogic® Corp.** sont disponibles à l'usine, notamment des nécessaires d'ancrage pour presque toute utilisation, des toiles de rechange, des ensembles de parois, des nécessaires d'aération ou d'éclairage, des pièces d'armature, des portes à glissière, etc. Tous ces articles sont expédiés directement chez vous à partir de l'usine.

QUESTIONS, RÉCLAMATIONS OU COMMANDES SPÉCIALES – LIGNE D'AIDE DU SERVICE À LA CLIENTÈLE :

ÉTATS-UNIS : 1-800-524-9970

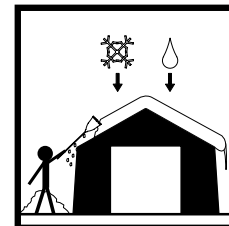
SERVICE À LA CLIENTÈLE INTERNATIONAL : 001-860-945-6442

CANADA : 1-800-559-6175

HEURES D'OUVERTURE : DU LUNDI AU VENDREDI DE 8 H 30 À 20 H (HE), SAMEDI ET DIMANCHE DE 8 H 30 À 17 H (HE)

ENTRETIEN ET NETTOYAGE :

Une toile bien tendue assure une longue durée utile. Gardez toujours la toile bien tendue. Une toile desserrée accélère la détérioration du tissu. Enlevez sans attendre toute accumulation de débris sur le toit à l'aide d'un balai, d'une vadrouille ou d'un autre outil souple. Soyez très prudent au moment d'enlever la neige de la toile. Enlevez-la toujours à partir de l'extérieur de la structure. N'utilisez PAS d'outils rigides comme des râteaux ou des pelles pour enlever la neige, car ils risqueraient de perforer la toile. N'utilisez PAS de javellisants ou d'abrasifs pour nettoyer la toile. Utilisez tout simplement de l'eau savonneuse pour nettoyer la toile.



GARANTIE :

Cet abri offre une garantie limitée contre les défauts de fabrication. **ShelterLogic® Corp.** garantit à l'acheteur initial que s'il est installé et utilisé adéquatement, cet article et toutes ses pièces sont exempts de défaut de fabrication pendant une période de :

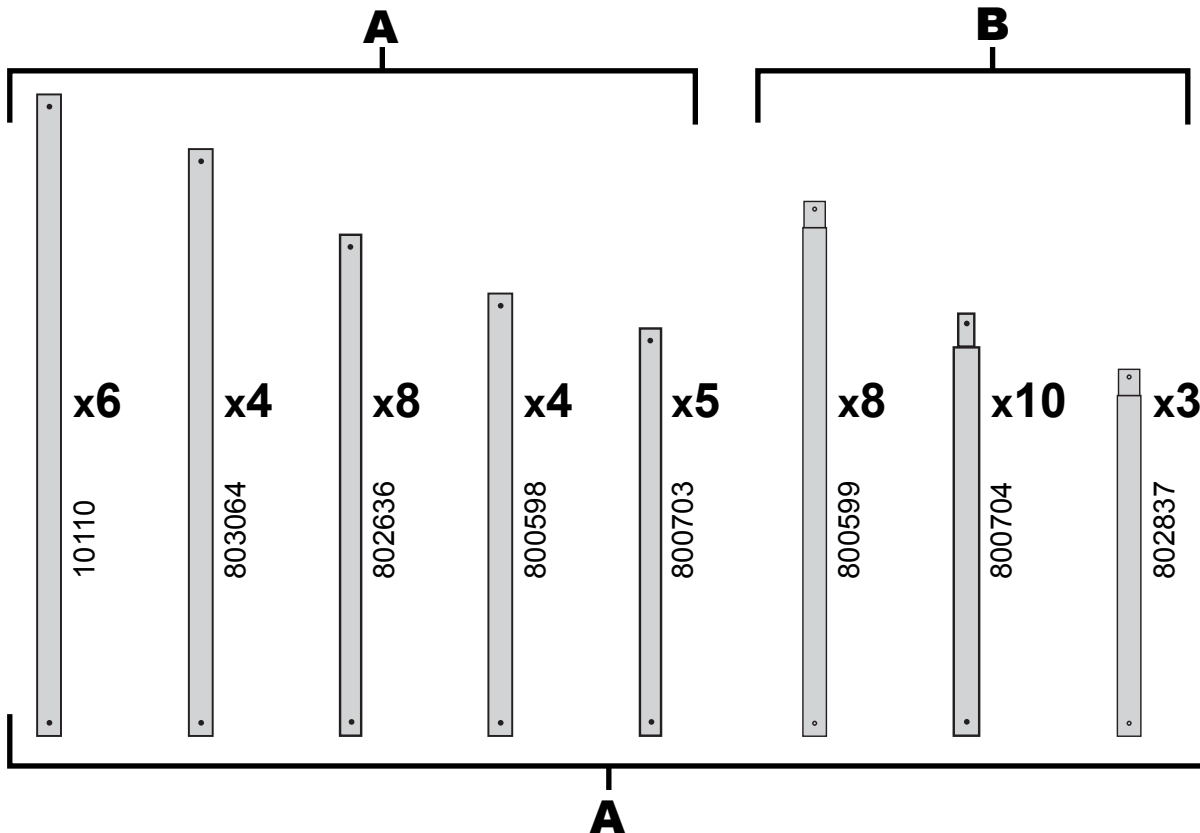
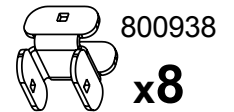
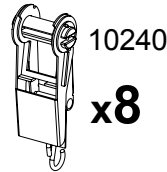
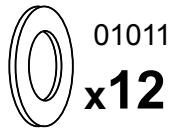
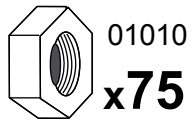
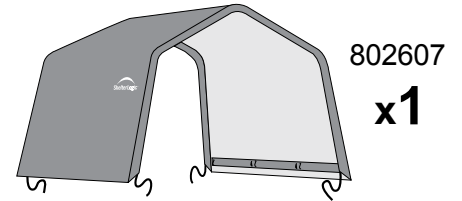
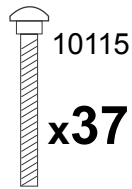
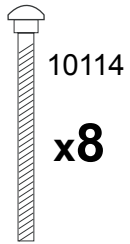
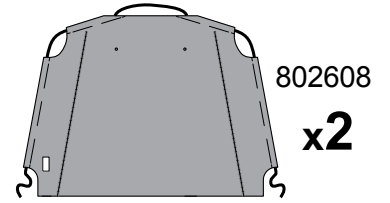
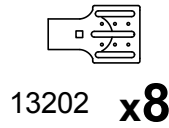
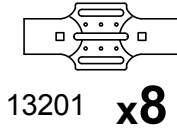
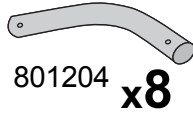
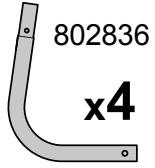
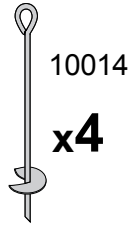
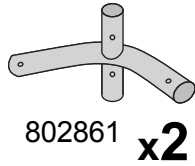
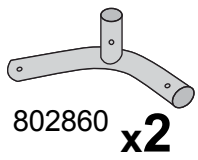
1 AN POUR LA TOILE, LES PANNEAUX D'EXTRÉMITÉ ET L'ARMATURE.

La période de garantie est calculée à partir de la date d'expédition par **ShelterLogic® Corp.** pour les achats faits directement à l'usine ou de la date d'achat chez un revendeur autorisé (veuillez conserver votre reçu d'achat). Si cet article ou une de ses pièces est jugé défectueux ou qu'il est manquant au moment de la réception, **ShelterLogic® Corp.** réparera ou remplacera, à sa discrétion, toute pièce défectueuse sans frais pour l'acheteur initial. Toute pièce remplacée ou réparée demeure couverte durant le reste de la période de garantie limitée initiale. Tous les frais d'expédition sont à la charge du client. Les pièces et les composants de rechange sont expédiés contre remboursement. Veuillez conserver le matériel d'emballage initial pour l'envoi de retour. Pour les achats faits chez un marchand local, toute réclamation doit être accompagnée d'une copie du reçu initial. Après l'achat, veuillez remplir et expédier la fiche de garantie pour inscrire l'article. Veuillez consulter la fiche de garantie pour obtenir de plus amples renseignements.

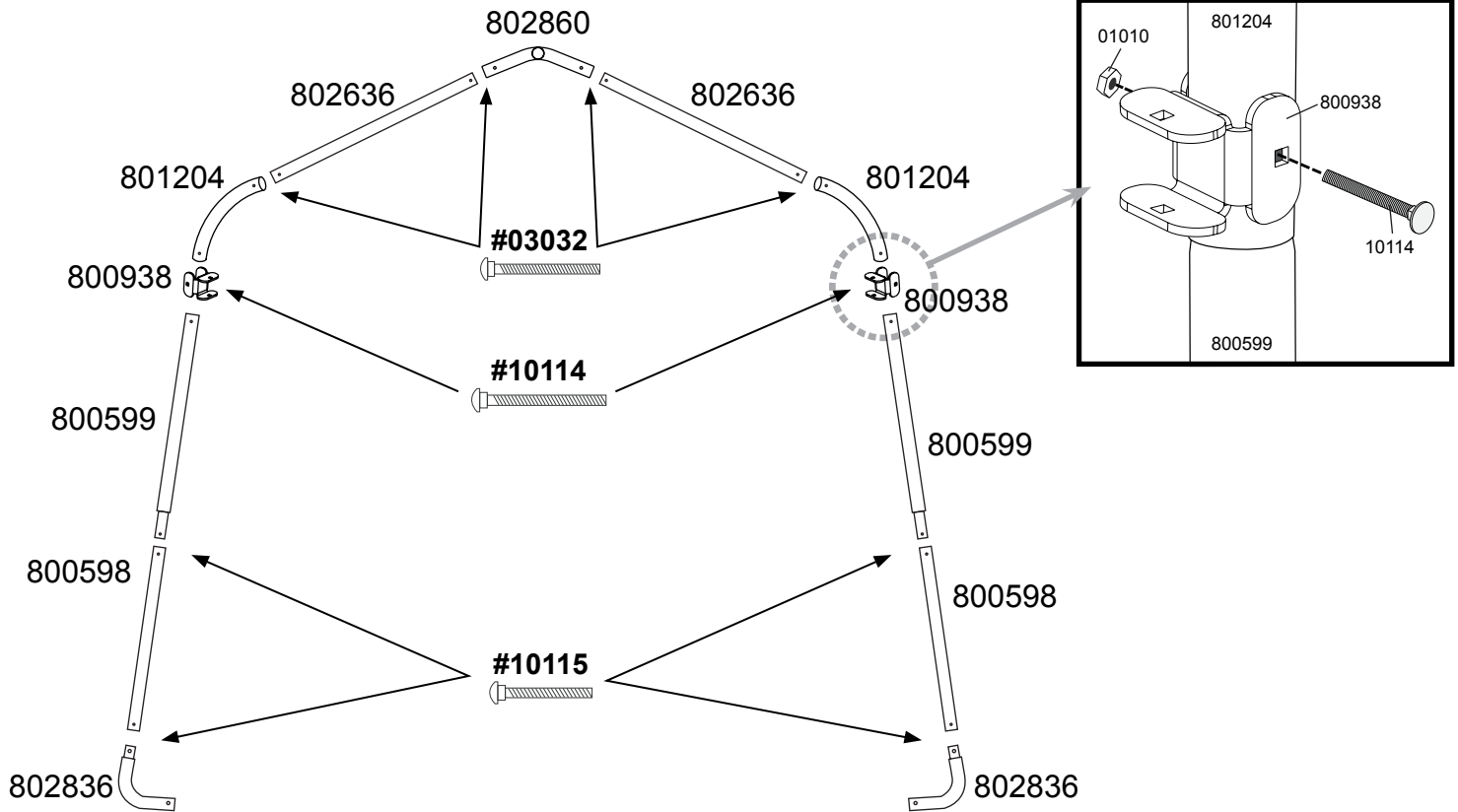
Brevets Américains et brevets en instance : 6,871,614; 6,994,099; 7,296,584; D 430,306; D 415,571; D 414,564; D 409,310; D 415,572

090111

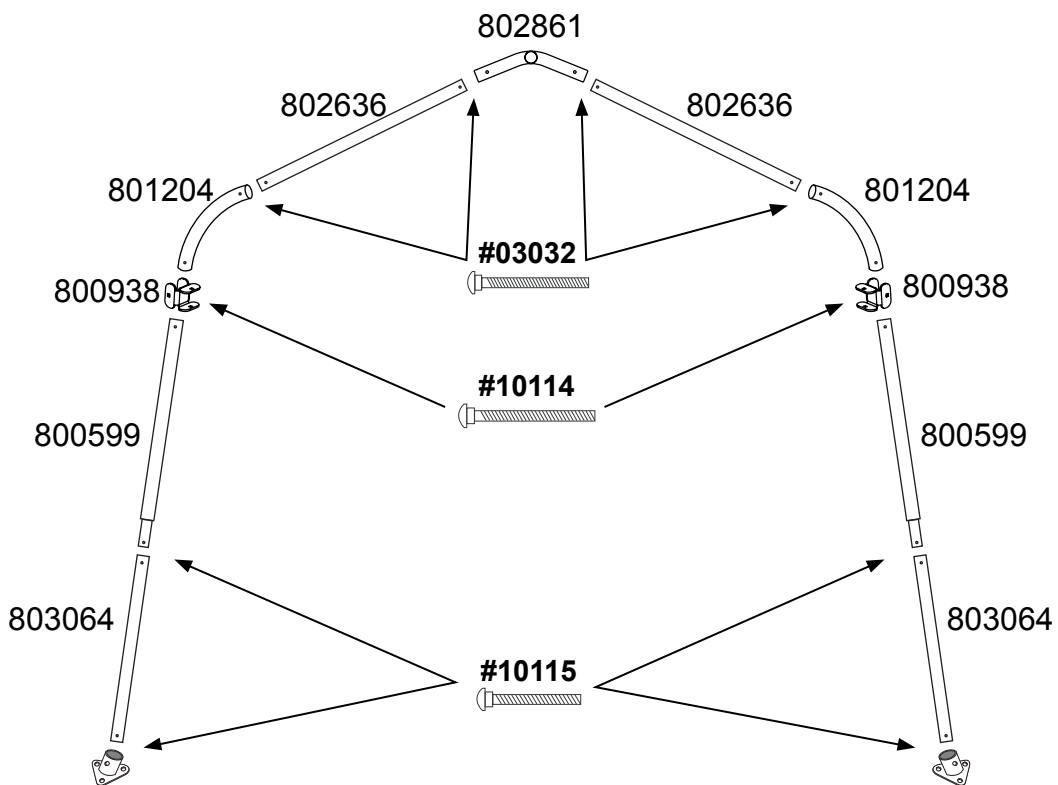
LISTE DES PIÈCES



1. ASSEMBLEZ 2 NERVURES D'EXTRÉMITÉ

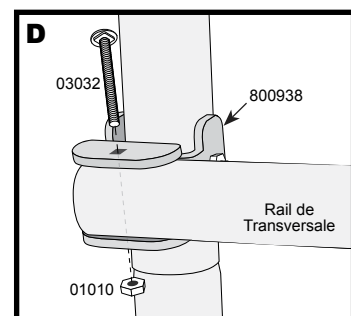
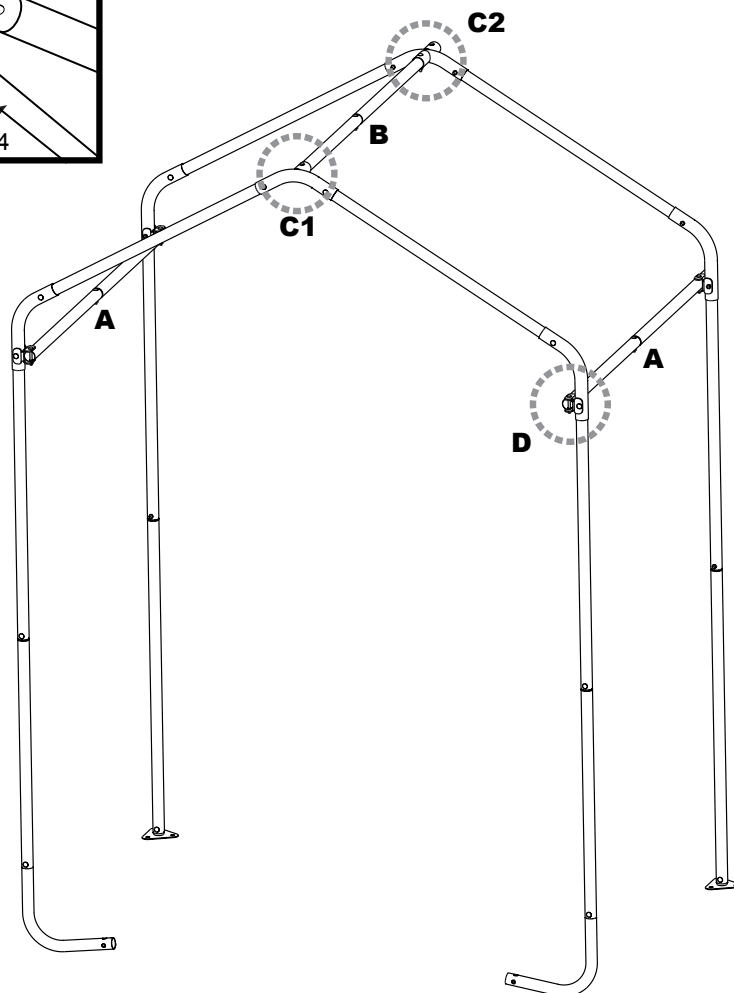
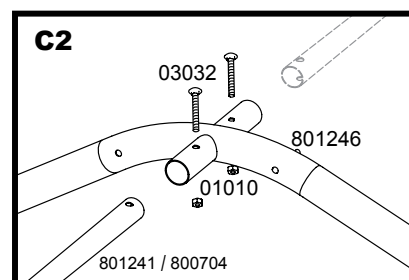
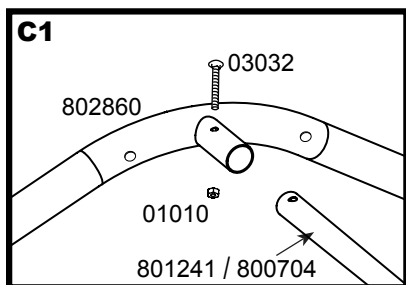
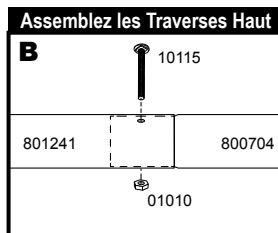
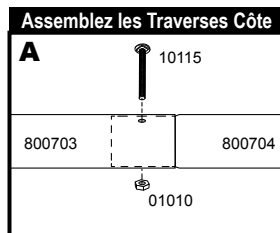


2. ASSEMBLEZ 2 NERVURE CENTRALES



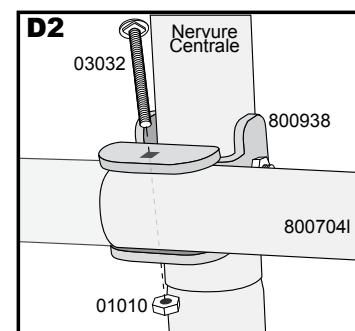
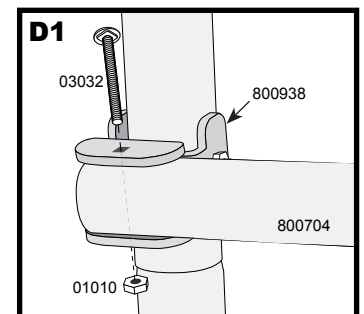
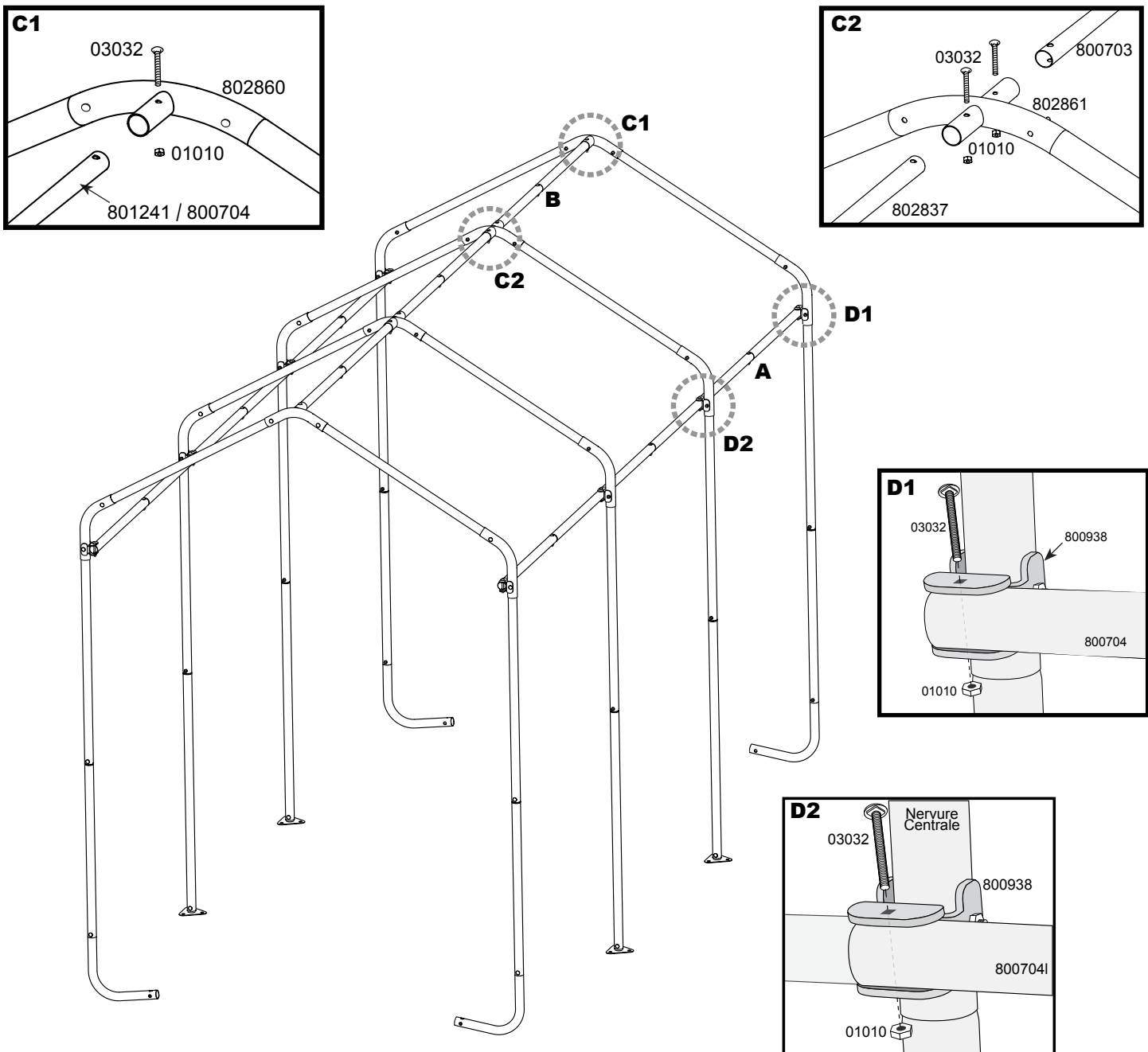
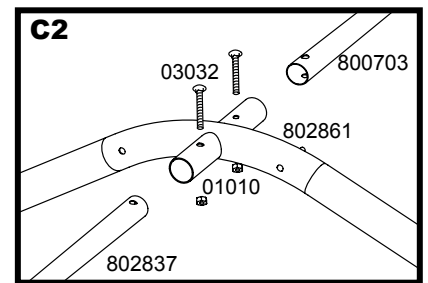
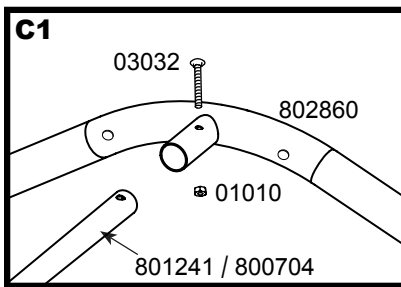
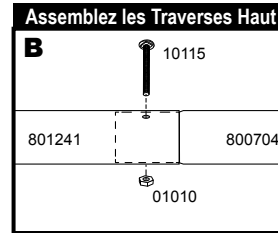
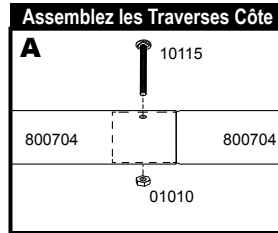
3. CONNECTEZ NERVURE EXTRÉMITÉ AVANT À UNE NERVURE CENTRALE

- A. Assemblez 2 Côte Rails de Transversale comme le montre l'illustration.
- B. Assemblez 1 Rail de Transversale Haut en utilisant des pièces comme indiqué.
- C. Connectez le Rail de Transversales Haut lors de la 3 - et 4-voies Connecteurs comme indiqué.
- D. Connectez les 2 Côte Rails de Transversale à la ShelterLock® 3X (800938).



4. CONNECTEZ LE RESTE DES CÔTES

- A. Assemblez 4 Côte Rails de Transversale comme le montre l'illustration.
- B. Assemblez 2 Rail de Transversale Haut en utilisant des pièces comme indiqué.
- C. Connectez le Rails de Transversale Haut lors de la 3 - et 4-voies Connecteurs comme indiqué.
- D. Connectez les Côte Rails de Transversale à la ShelterLock® 3X (800938).

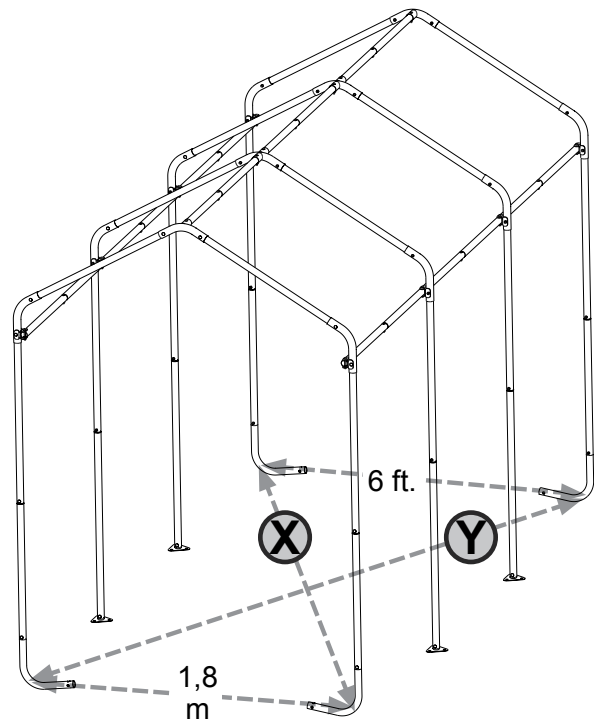


5. LA QUADRATURE DU ARMATURE

A. Posez la charpente sur sa location finale, qui devrait être à niveau, et le plus plat possible.

B. Mesurez à chaque coin opposés (X & Y). Les distances devraient être les mêmes à 2,5 cm (1 pouce) près.

C. Vérifier qu'elle face 1,8 m en largeur.



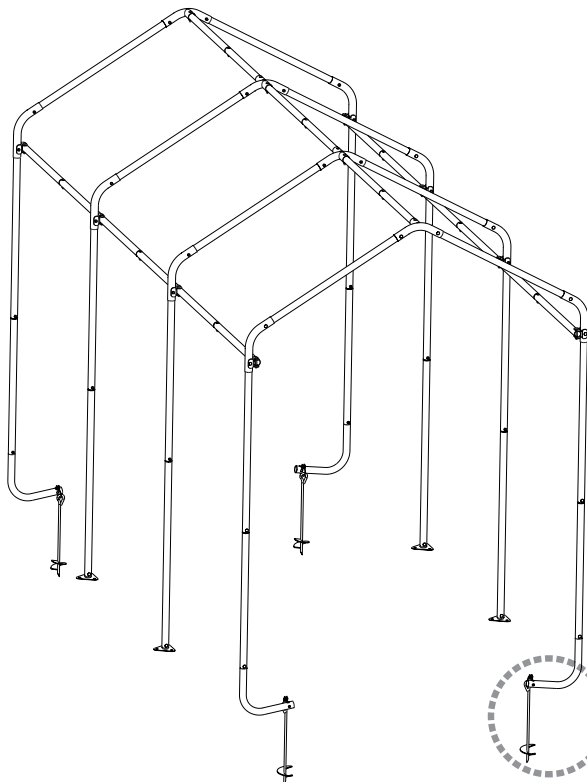
7. ANCREZ SOLIDEMENT L'ARMATURE

A. Les ancrages doivent être placés à l'intérieur dans les coins de l'abri. Insérez un tuyau ou une tige d'acier de 3/4 po dans l'œillet de la tarière et vissez l'ancrage dans le sol jusqu'à ce que l'œillet dépasse du sol de 1 ou 2 pouces, afin de pouvoir fixer l'ancrage au pied.

CONSEIL

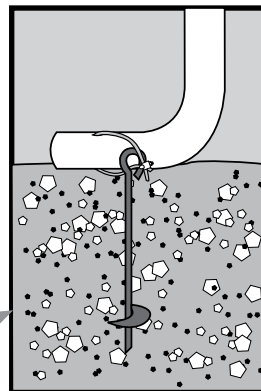
Si le sol est trop compacte, creuser un trou avec une pelle ou un outil de trou de poteau. Mis ShelterAuger™ in hole and refill. dans le trou et le remplir. Pour plus forte, plus sûre l'installation, remplissez le trou avec du ciment à prise rapide.

B. Faites passer le câble fourni dans l'œillet de l'ancrage, comme le montre l'illustration. Fixez le câble avec les brides fournies.



REMARQUE:

Les ancrs foreuses de 15 po. sont pour utilisation temporaire uniquement! Pour de meilleurs résultats, Shelterlogic recommande l'utilisation de nos ancrs "Easy Hooks" (#10036 paquet de 4, #10035 paquet de 6 ou #10038 paquet de 8) ou ancrs foreuses de 30" (#10075 paquet de 4, #10078 paquet de 6 ou #10079 paquet de 8), pour une installation plus solide et sécurisée.



Appeler le 1-800-524-9970 ou visitez www.shelterlogic.com pour plus d'information.

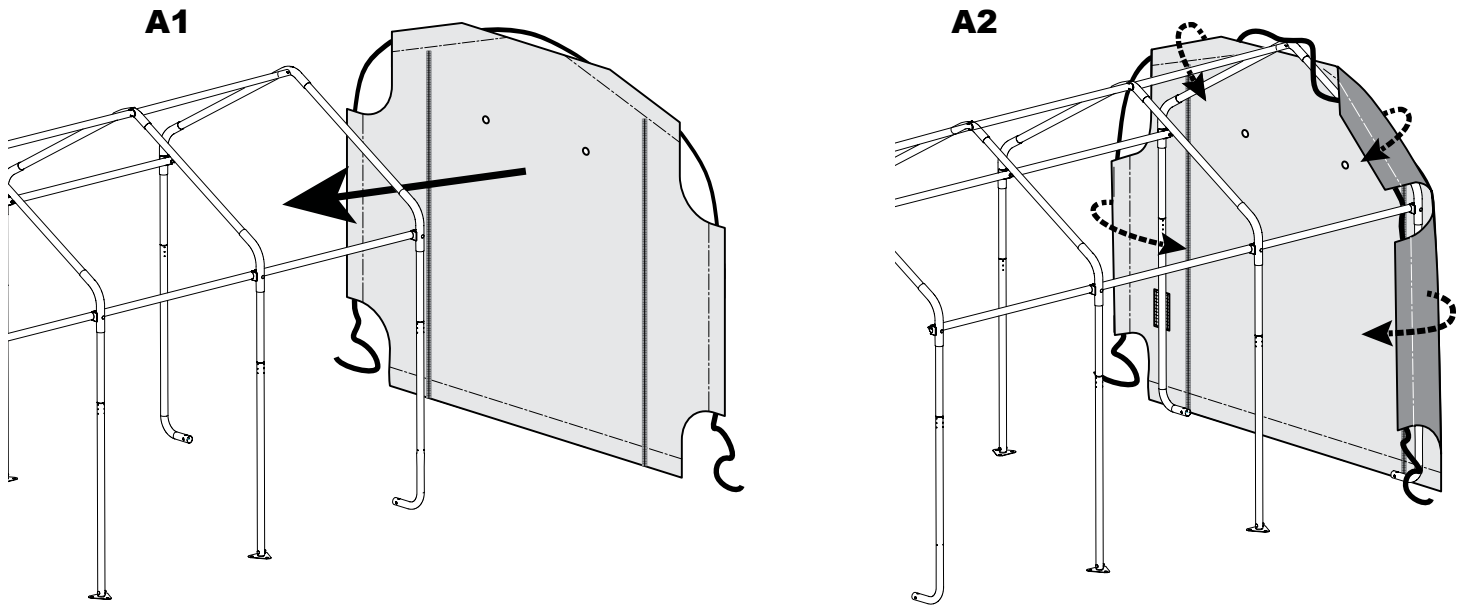
AVERTISSEMENT :



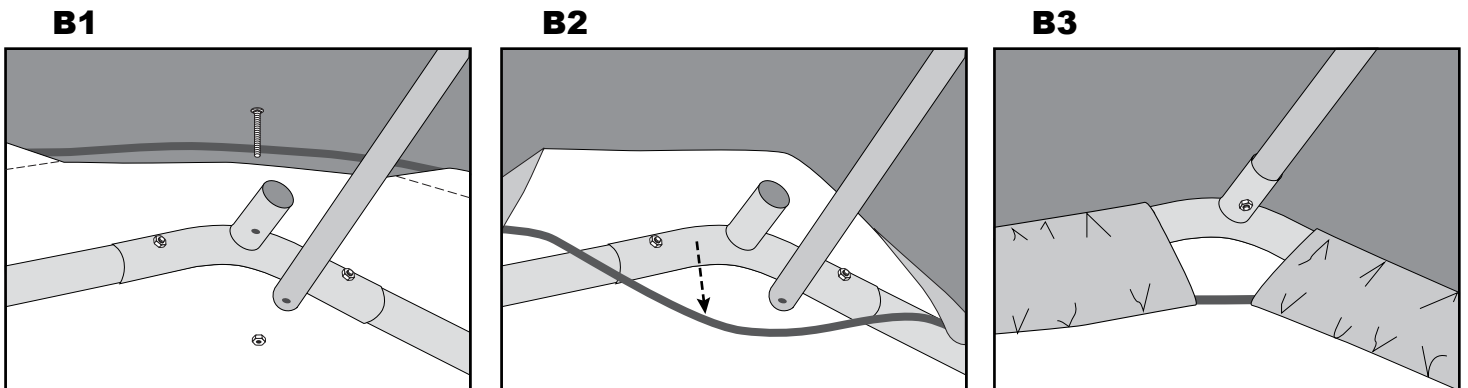
Des blessures graves ou des dommages risquent de se produire si la toile est installée et que l'abri est laissé sans surveillance alors qu'il n'est pas ancré. L'abri doit être ancré solidement avant son utilisation.

8. INSTALLER LE PANNEAU DE PORTE ET LE PANNEAU ARRIÈRE

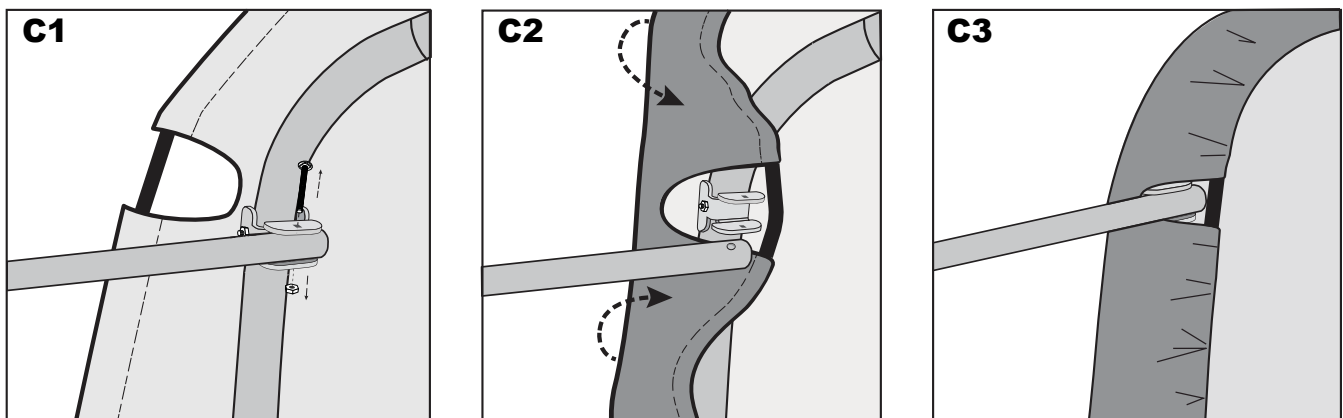
A. (1) Placez le panneau d'extrémité au centre de la partie supérieure de l'abri en orientant la surface interne blanche vers l'intérieur de l'abri. (2) Faites passer le rebord du panneau en tissu autour de la nervure d'extrémité en aligner les rails latéraux dans les trous déjà découpés dans le tissu.



B. (1) Débranchez le rail supérieur (tuyaux horizontaux allant de l'avant à l'arrière de la partie supérieure de l'abri) de la nervure d'extrémité. (2) Tirez sur le panneau d'extrémité dessus de l'extrémité thoracique et de l'insérer à travers les trous dans le tissu. (3) Rebranchez la traverse supérieure à la nervure d'extrémité.

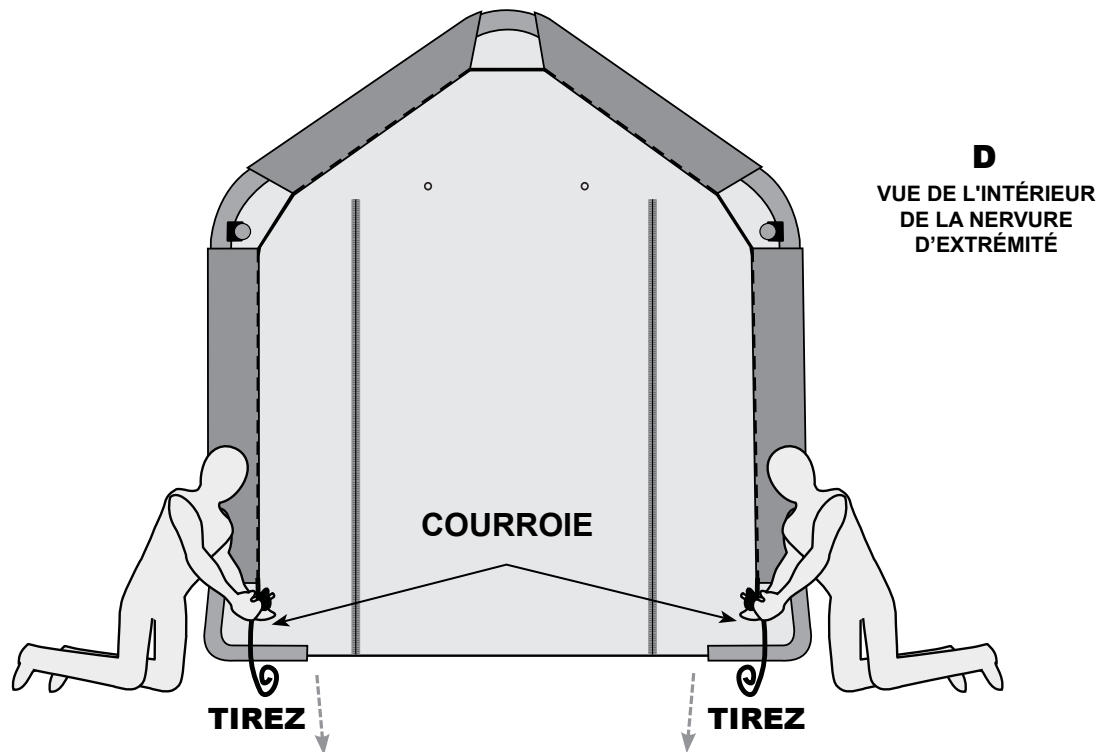


C. (1) Débranchez les rails latéraux à la nervure d'extrémité. Laissez le ShelterLock® 3X attachée la nervure avec le boulon. (2) Tirez sur le panneau d'extrémité dessus de l'extrémité thoracique et de l'insérer à travers les trous dans le tissu. (3) Rebranchez les rails latéraux à la nervure d'extrémité.

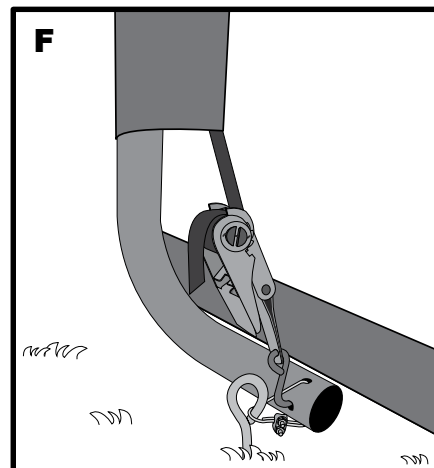
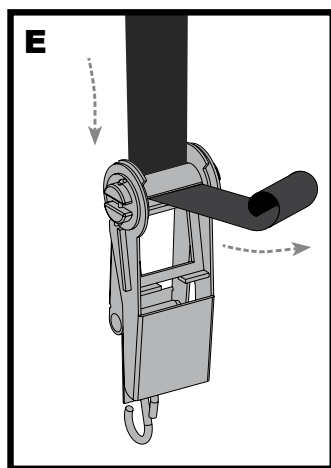


7. INSTALLER LE PANNEAU D'EXTRÉMITÉ - continue

- D. Dans le bas, à l'endroit où la courroie dépasse du fourreau de chaque côté du panneau d'extrémité, tirez sur la courroie pour la tendre. **Lorsque vous tirez sur la courroie, faites attention pour ne pas la faire entrer dans le fourreau de l'autre côté.**



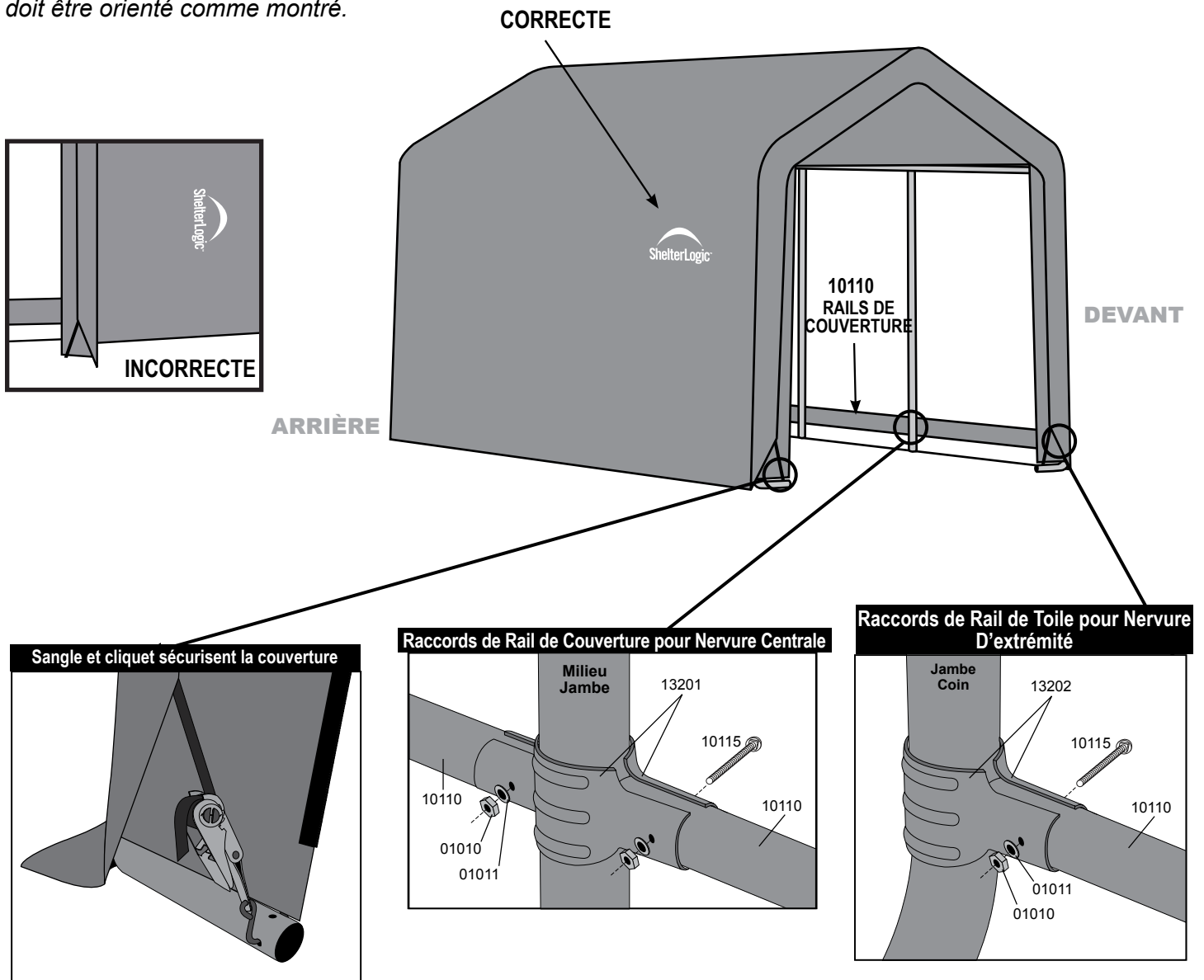
- E. Insérez le crochet en « S » de la bride à cliquet dans le trou pratiqué dans le montant recourbé. Insérez la courroie dans la bobine du cliquet et tirez sur la courroie. Actionnez le cliquet de sorte que la courroie se chevauche elle-même. *Centrez le panneau d'extrémité sur l'abri avant de le serrer définitivement.*
- F. Serrez les cliquets en alternant d'un côté à l'autre jusqu'à ce que le panneau d'extrémité soit bien tendu. **REMARQUE:** Laissez les glissières fermées pendant que vous serrez les panneaux de porte.



8. INSTALLER LA COUVERTURE PRINCIPALE AINSI QUE LES TUBES DE COUVERTURE

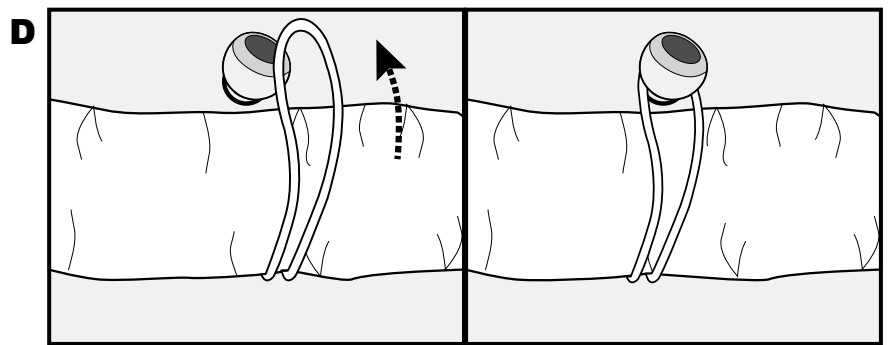
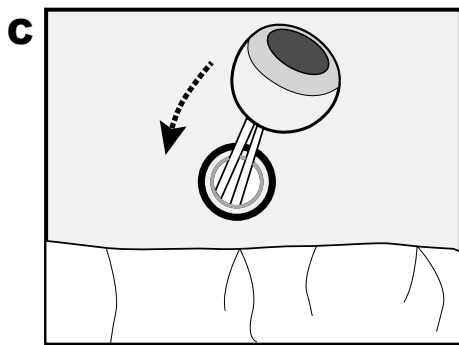
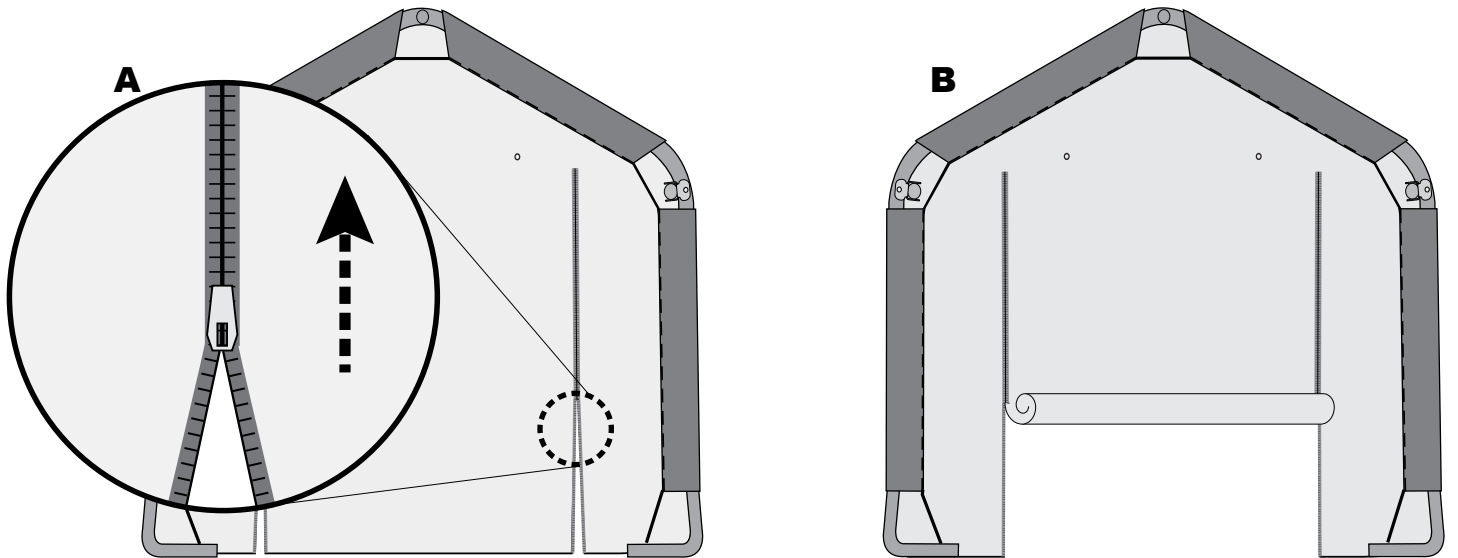
- Étalez la couverture à côté de la charpente avec le côté avec les poches vers le sol, et les sangles près des coins avant et arrière de l'abri.
- Tirez la couverture par-dessus l'abri. Le rebord devrait être égale aux 4 coins.
- Insérez le crochet en "S" dans le trou du coin courbé de la jambe. Insérez la sangle dans le cliquet et tirez fort. Remontez le cliquet jusqu'à ce que la sangle s'enroule autour d'elle-même. **Faites bien attention de ne pas trop tirer sur la sangle pour éviter qu'elle disparaisse de l'autre côté du panneau.**
- Détachez les tubes de couverture et glissez les dans les poches à chaque jambes, et ré-attachez les tubes avec les pinces. Répétez cela de l'autre côté. Appuyez sur les tubes de couvertures afin de bien tendre la couverture avant de bien serrer les boulons des pinces.
- Vérifiez et resserrez les cliquets ainsi que les tubes de couverture de façon mensuelle pour s'assurer que la couverture soit bien tendue.

REMARQUE: Le logo Shelterlogic doit être orienté comme montré.



9. UTILISATION DE TENIR SANDOWS PORTE OUVERTE (optionnel)

- A. Dézipper les porte à la hauteur des oeillets.
- B. Retrousser section de porte à la hauteur des oeillets.
- C. Insérez 1 Sandow (# 10066) passant par l'oeillet.
- D. Sécurisé Sandows autour de balle.



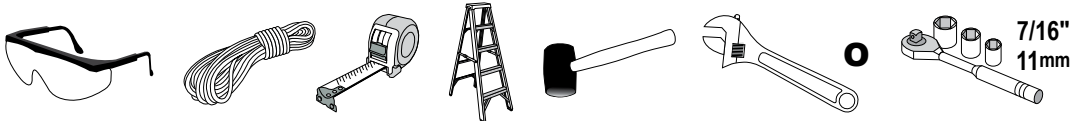
Shed-in-a-Box®

Ensamble Manual



DESCRIPCIÓN	MODELO N°
1,8 x 3,7 x 2,4 m Shed-in-a-Box® - Gris	70413

HERRAMIENTAS RECOMENDADAS



Por favor lea las instrucciones **COMPLETAMENTE** antes de ensamblar. Este cobertizo **DEBERÁ** anclarse de forma segura. No **VUELVA** el PRODUCTO A LA TIENDA.

Antes de comenzar: Se necesitan 2 o más personas para el ensamblaje. Tiempo aproximado: 2 horas.


ShelterLogic®
150 Callender Road
Watertown, CT 06795
www.shelterlogic.com

1-800-524-9970

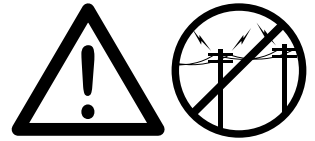
Canada:
1-800-559-6175

ATENCIÓN:

Este producto de toldo está fabricado con materiales de calidad. Está diseñado para adaptarse a la cubierta personalizada incluida de **ShelterLogic® Corp.** Los toldos **ShelterLogic® Corp.** le ofrecen almacenamiento y protección de los daños causados por el sol, lluvia ligera, savia de árboles, animales - excrementos de aves y nieve ligera. Por favor ancle este toldo **ShelterLogic® Corp.** correctamente. Consulte el manual para más detalles de anclaje. El anclaje adecuado, el mantener la cubierta apretada y libre de nieve y los desechos es la responsabilidad del consumidor. Por favor, lea y entienda los detalles de instalación, advertencias y precauciones antes de comenzar la instalación. Si usted tiene alguna pregunta, llame al número de servicio al cliente que aparece a continuación. Por favor, consulte la tarjeta de garantía dentro de este empaque.

PELIGRO:

Antes de su instalación, consulte todos los códigos municipales locales con respecto a la instalación de toldos temporales. Elija la ubicación del toldo cuidadosamente. **PELIGRO: Manténgala alejada de cables eléctricos.** Revise que no haya cables de utilidad, ramas de árboles u otras estructuras. NO lo instale cerca de cables del techo u otras estructuras que puedan acumular nieve, hielo o deslizamientos excesivos hacia la carpa. NO cuelgue objetos del techo o cables de soporte.



ADVERTENCIA:

Riesgo de incendio. NO lo use con artefactos humeantes o de flama abierta (incluyendo asadores, fogones, freidoras, ahumadores o linterna de combustible). NO almacene líquidos inflamables (gasolina, queroseno, gas propano, etc.) dentro o cerca de la carpa. No lo exponga a ninguna fuente de flama abierta.



PRECAUCIÓN:

Use PRECAUCIÓN cuando esté parando el marco. Use protección ocular durante la instalación. Asegure y atornille los postes superiores durante el ensamble. Tenga cuidado de los extremos de los postes.

ANCLAJE E INSTALACIÓN APROPIADA DEL MARCO:

EL ANCLAJE APROPIADO DEL MARCO ES LA RESPONSABILIDAD DEL CONSUMIDOR.

ShelterLogic® Corp. no es responsable por daños al toldo o los contenidos guardados debajo de ella provenientes de actos de la naturaleza. Aquel toldo que no esté anclado de manera segura tienen el potencial de volar causando daños. Periódicamente revise el anclaje para asegurar la estabilidad del toldo. El sistema de anclaje preferido es el uso de estacas atornilladas a cemento para el marco. **ShelterLogic® Corp.** no puede ser responsable si la carpa vuel. **NOTA:** Su marco y cubierta del toldo pueden ser removidos y almacenados rápidamente antes de experimentar condiciones severas del clima. Si hay pronósticos de fuertes vientos y climas severos en su área, le recomendamos remover la cubierta.

PARTES DE REPUESTO, ENSAMBLE, ORDENES ESPECIALES:

Partes de repuesto y accesorios genuinos de **ShelterLogic® Corp.** están disponibles de fabrica, incluyendo juegos de anclaje para casi cualquier aplicación, cubiertas de repuesto, parades y juegos de parades, ventilas y juegos de luz, partes para marco, puertas con cierre y otros accesorios. Todos los artículos serán enviados de fabrica directamente a su puerta.

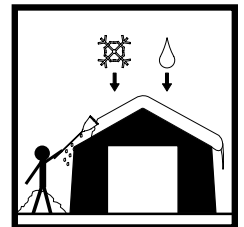
PREGUNTAS – QUEJAS – ORDENES ESPECIALES? LLAME A NUESTRA LÍNEA DE SERVICIO AL CLIENTE:

SERVICIO AL CLIENTE EN E.U.A: 1-800-524-9970 SERVICIO AL CLIENTE INTERNACIONAL: 001-860-945-6442 SERVICIO AL CLIENTE CANADÁ: 1-800-559-6175

HORAS DE OPERACIÓN: LUN-VIER 8:30AM-8:00PM HORARIO DEL ESTE, SAB-DOM 8:30AM-5:00PM EST HORARIO DEL ESTE

CUIDADO Y LIMPIEZA:

Un toldo apretado asegurará una larga vida y desempeño. Siempre mantenga una cubierta apretada. Un material suelto puede acelerar la deterioración del toldo. Inmediatamente remueva cualquier acumulación de agua de lluvia, nieve o hielo de la estructura con una escoba, trapeador u otro instrumento con lado suave. Use extremo cuidado cuando remueva la nieve de la cubierta, siempre remuevala desde afuera de la estructura. NO use cloro o productos abrasivos para limpiar la carpa. La cubierta puede limpiarse fácilmente con agua y jabón suave.



GARANTÍA:

Este toldo cuenta con una garantía total limitada contra defectos de fabricación. **ShelterLogic® Corp.** garantiza al comprador original que si se utilizan e instalan adecuadamente, el producto y todas las partes asociadas, están libres de defectos de fabricación por un período de:

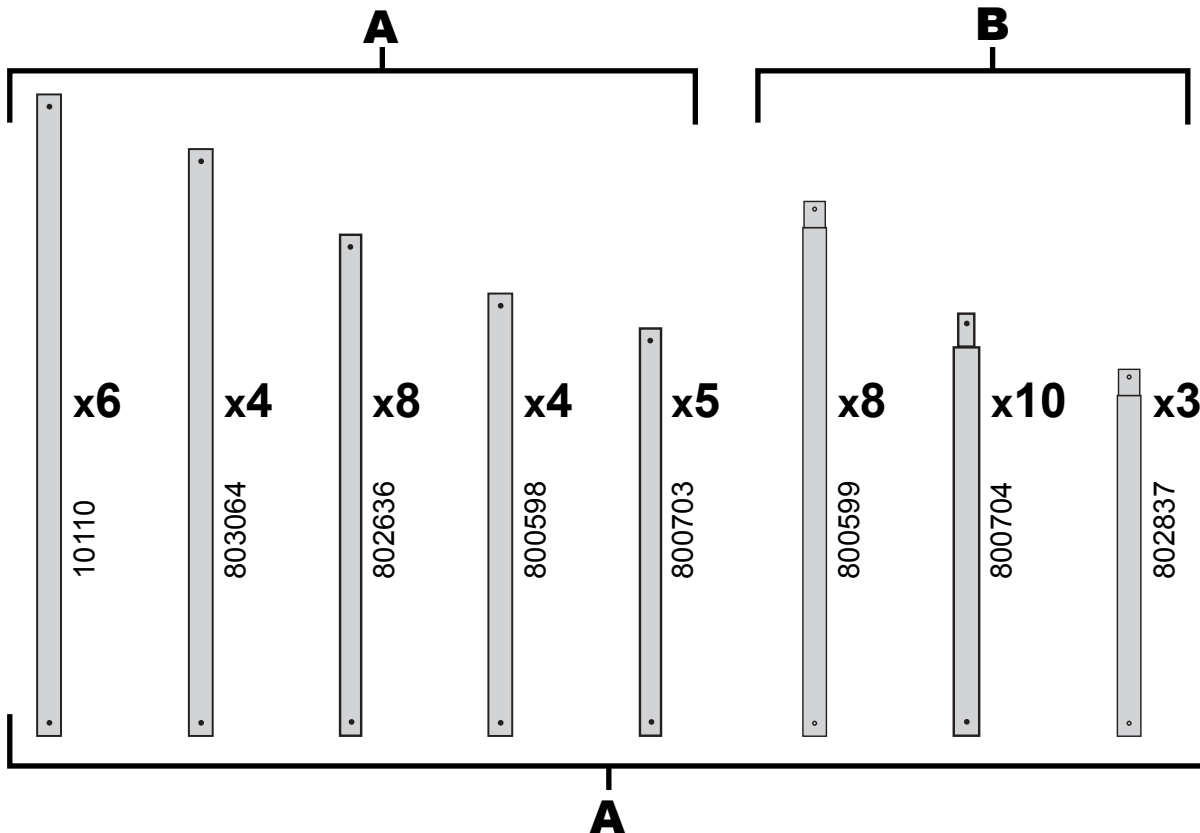
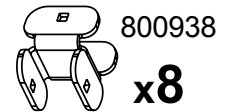
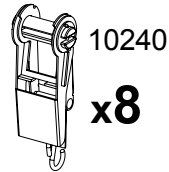
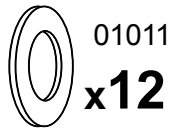
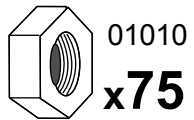
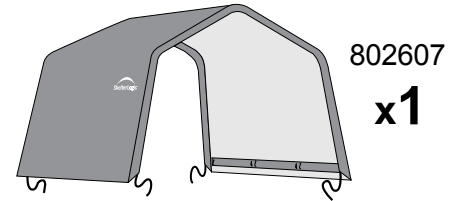
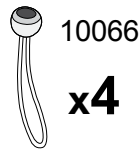
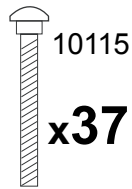
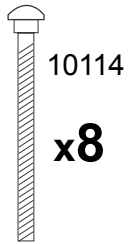
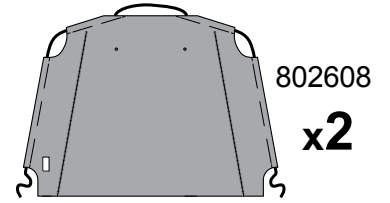
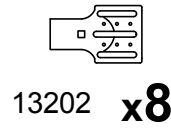
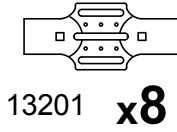
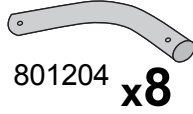
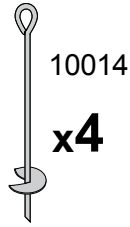
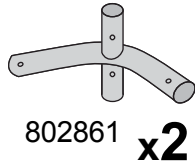
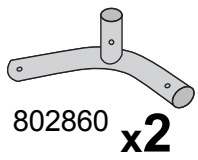
1 AÑO PARA LA CUBIERTA DE TELA, PANELES DE EXTREMO Y ESTRUCTURA.

El período de garantía se determina por la fecha de envío de **ShelterLogic® Corp.** para la compra directa de la fábrica o la fecha de compra a un distribuidor autorizado, (por favor, guarde una copia de su recibo de compra). Si este producto o cualquier parte asociada se encuentra defectuoso o no en el momento de la recepción, **ShelterLogic® Corp.** reparará o reemplazará, a que la opción, las partes defectuosas sin costo alguno para el comprador original. Las piezas de repuesto o pieza reparada serán cubiertos por el resto de la original periodo de Garantía Limitada. Todos los gastos de envío correrán a cargo del cliente. Partes y repuestos serán enviados C.O.D. Debe guardar los materiales de embalaje originales para su envío posterior. Si usted compró a un distribuidor local, todas las reclamaciones debe tener una copia del recibo original. Después de la compra, por favor complete y devuelva la tarjeta de garantía para registrar el producto. Por favor, consulte la tarjeta de garantía para obtener más detalles.

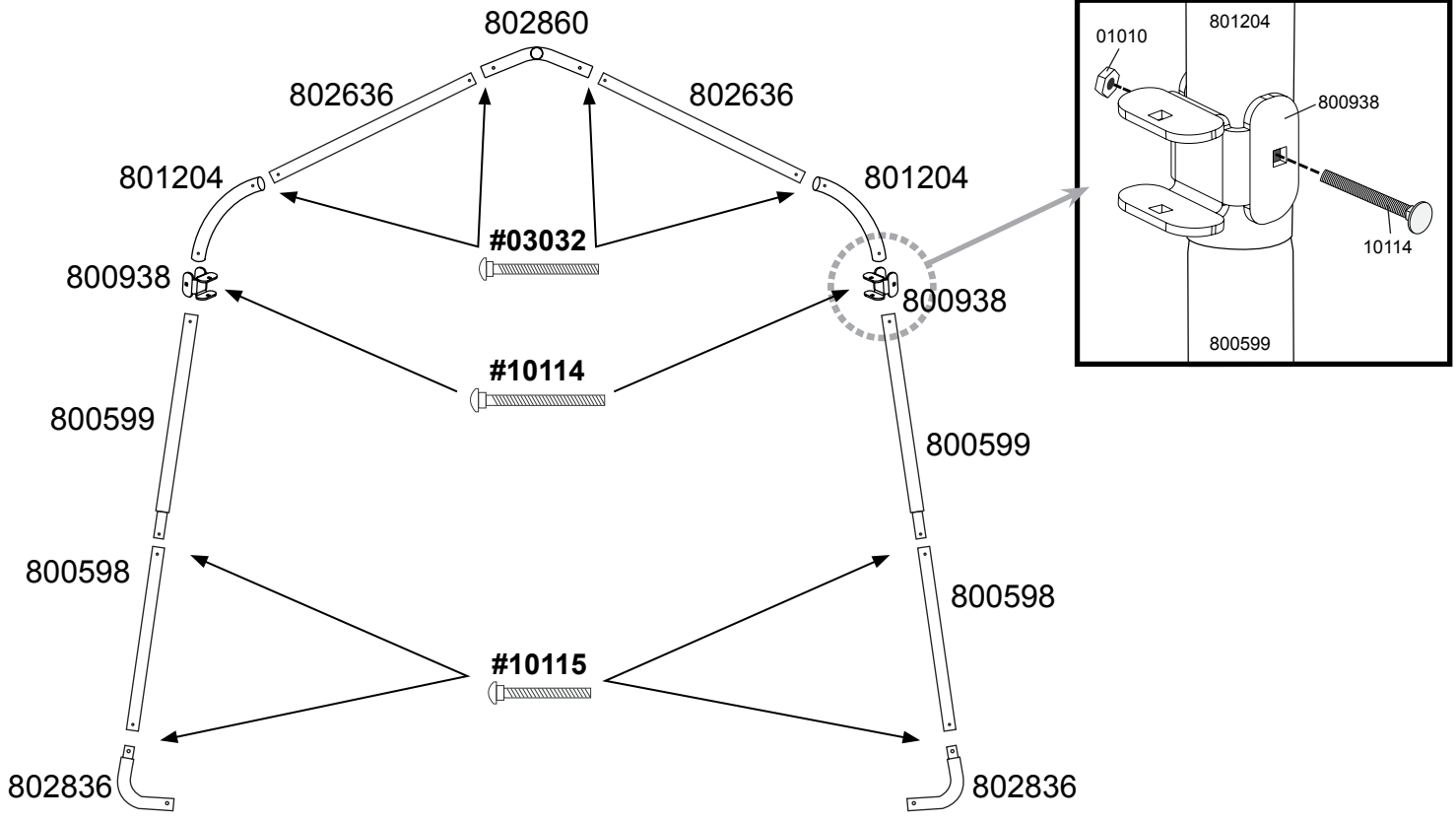
Cubierto por las Patentes de E.U.A. y patentes pendientes: 6,871,614; 6,994,099; 7,296,584; D 430,306; D 415,571; D 414,564; D 409,310; D 415,572

090111

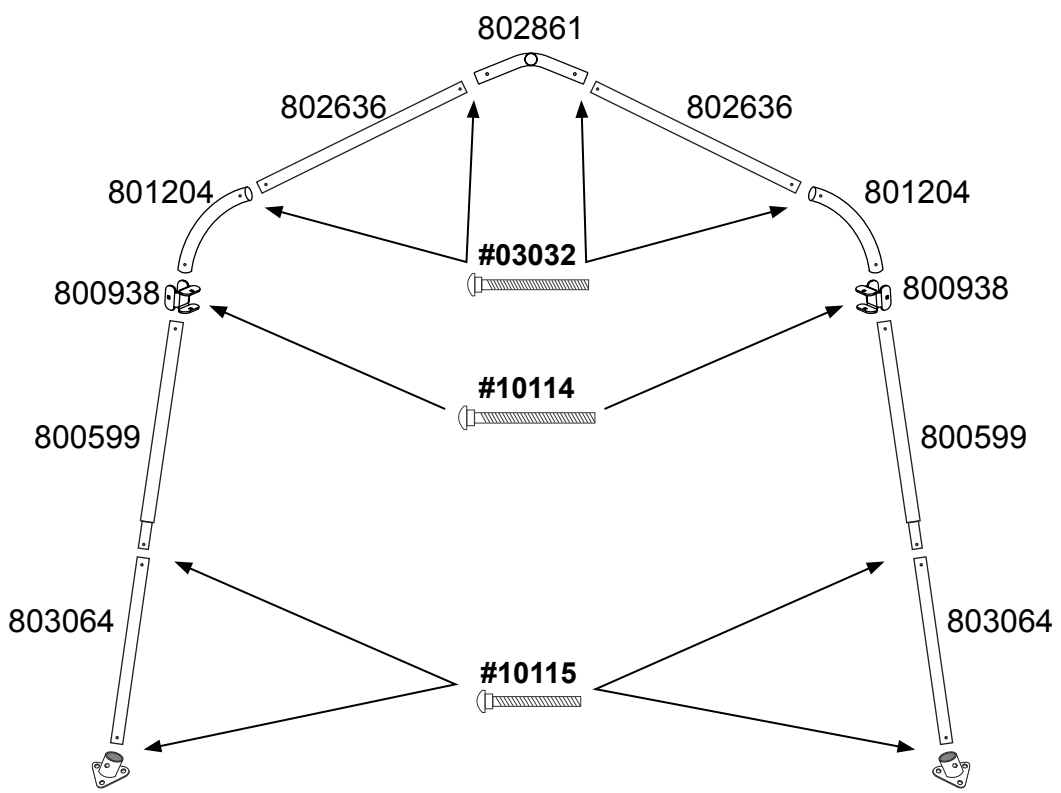
LISTA DE PARTES



1. ENSAMBLAR 2 COSTILLAS EXTREMO

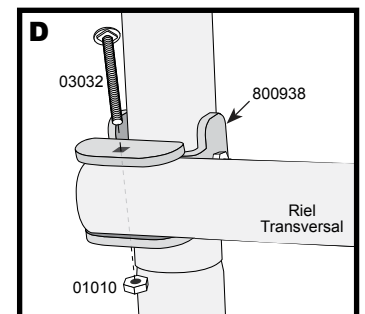
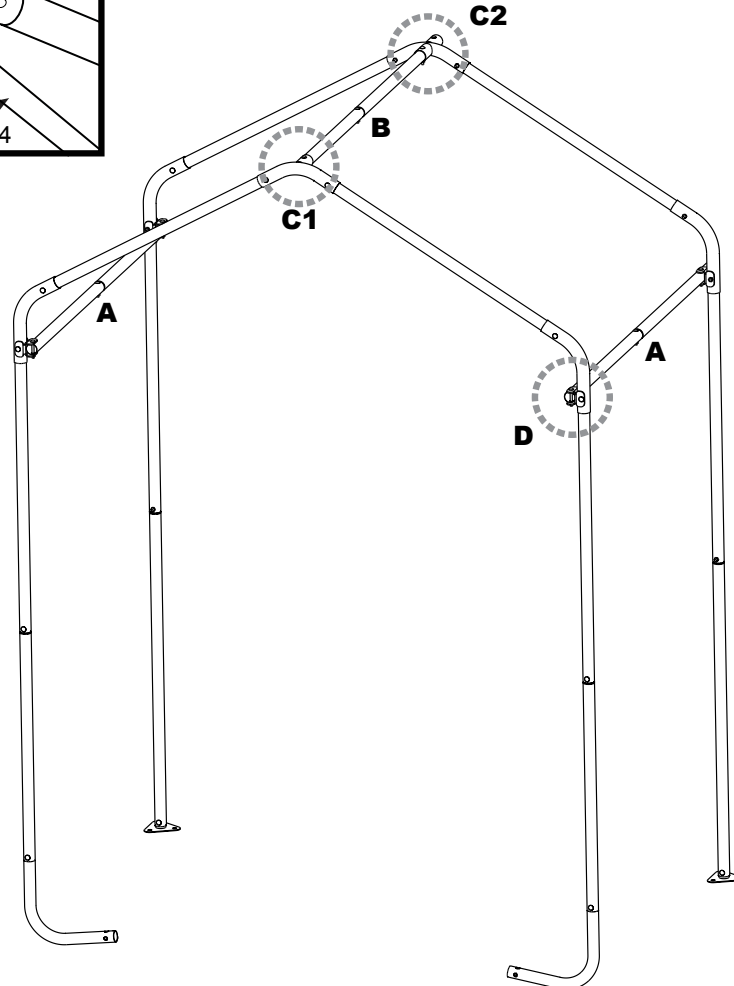
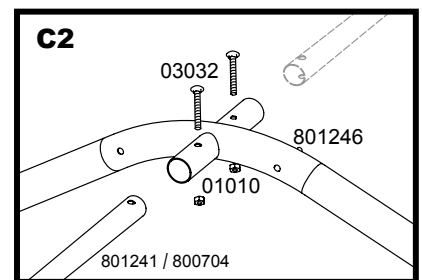
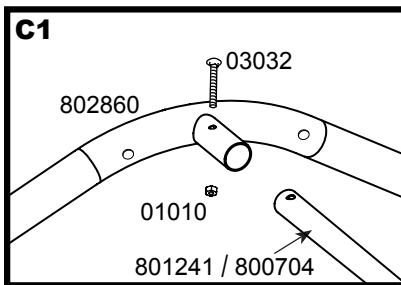
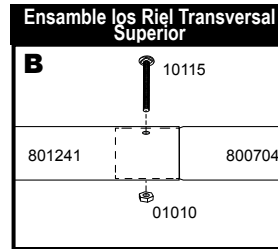
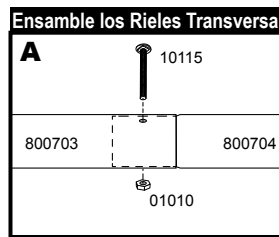


2. ENSAMBLAR 2 COSTILLAS MEDIO



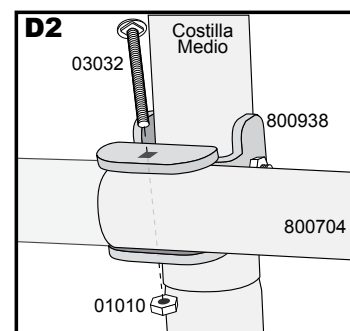
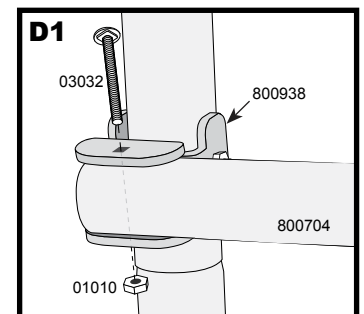
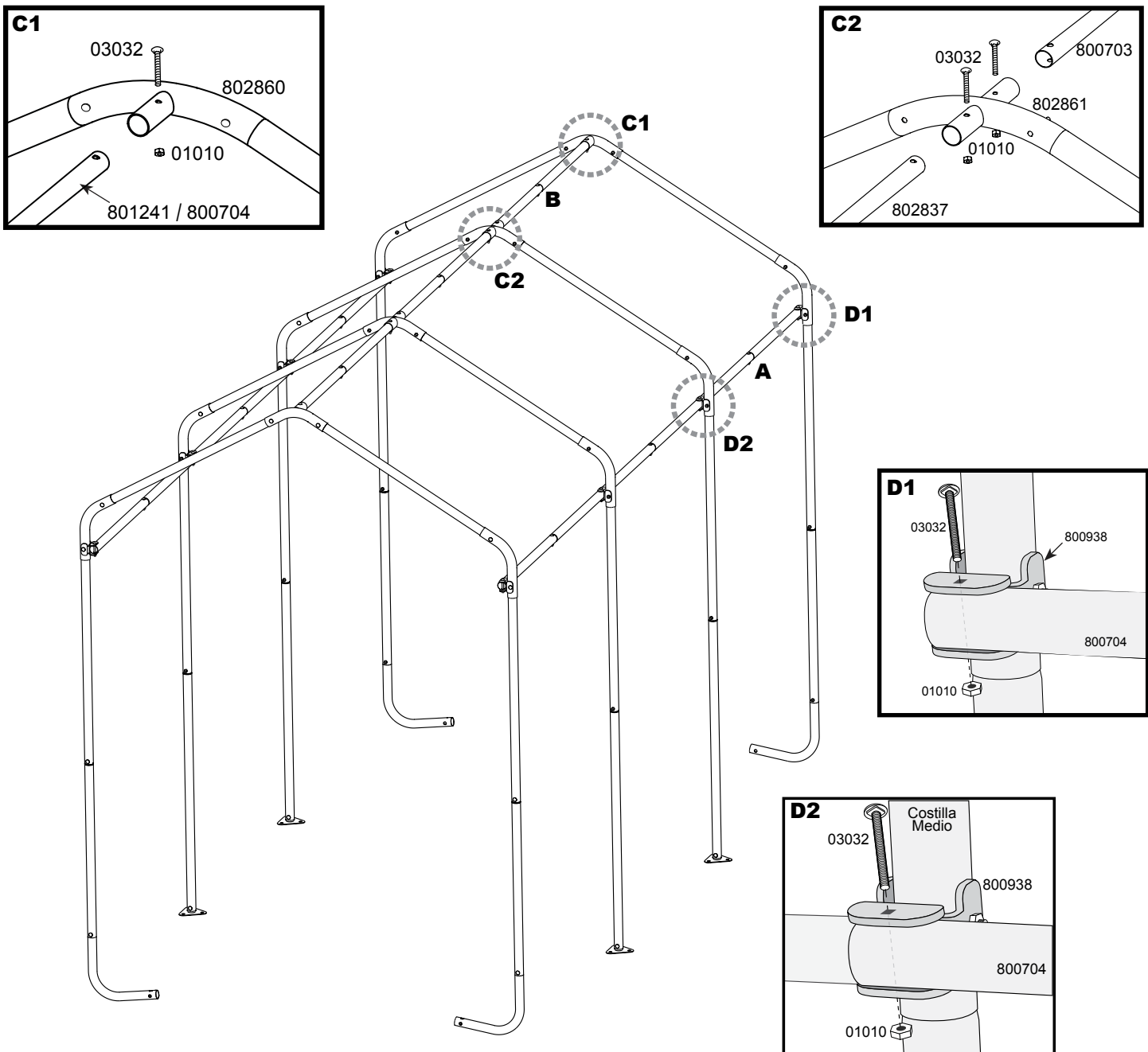
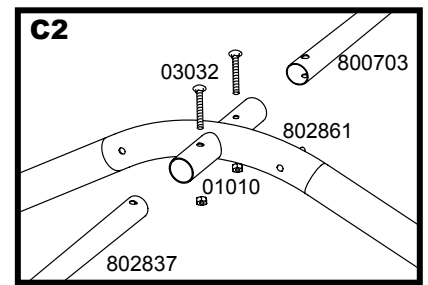
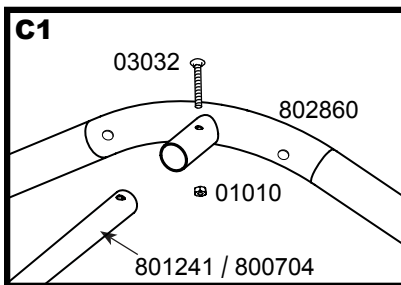
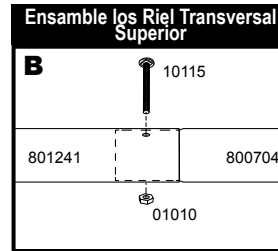
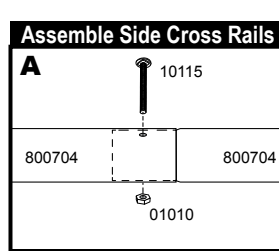
3. CONECTAR COSTILLA FRENTE PARA COSTILLA MEDIO

- A. Ensamble 2 Reles de Transversal usando las partes como se muestra.
- B. Ensamble 1 Reles de Transversal Superior usando las partes como se muestra.
- C. Conectar la Riele Transversal Superior 3 - y 4-Way Conectores como se muestra.
- D. Conectar 2 Rieles Laterales Transversal en la costilla Medio con ShelterLock® 3X (800938).



4. CONECTAR COSTILLAS PENDIENTE

- A. Ensamble 4 Reles de Transversal Laterales usando las partes como se muestra.
- B. Ensamble 1 Reles de Transversal Superior usando las partes como se muestra.
- C. Conectar la Riele Transversal Superior 3- y 4-Way Conectores como se muestra.
- D. Conectar 2 Rieles Laterales Transversal en la con ShelterLock® 3X (800938).

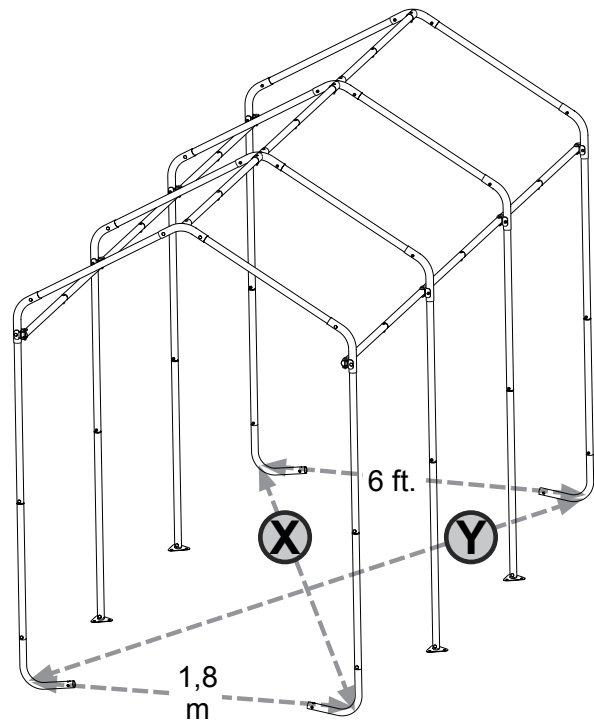


5. CUADRANDO EL MARCO

A. Coloque el marco en su ubicación final, el cual necesita estar lo más plano y nivelado posible.

B. Mida las esquinas opuestas (X & Y). **Estas distancias deben de ser iguales dentro de 1 pulgada (2,54 cm).**

C. Revise el frente y la parte posterior del marco que mida 1,8 m de ancho.



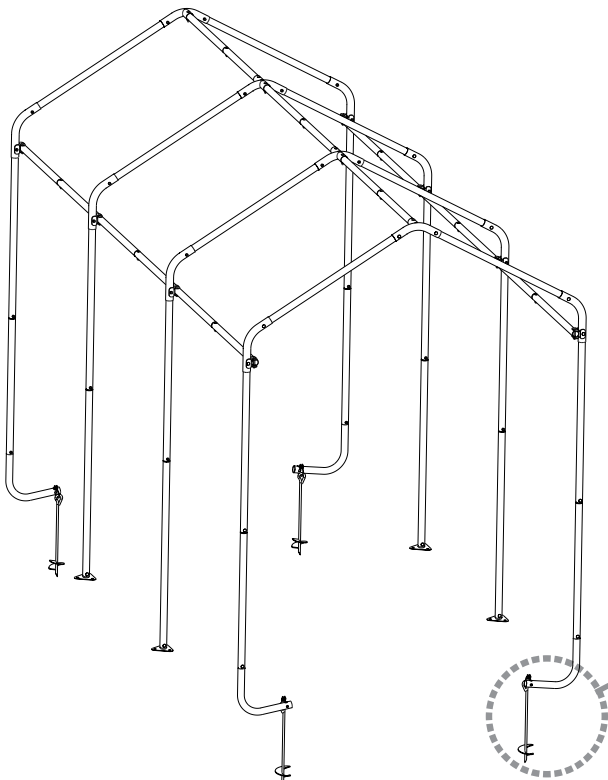
6. ANCLE EL MARCO APROPIADAMENTE

A. Los anclajes deben de ser colocados dentro de las esquinas del toldo a vivienda. Introduzca un tubo de 3/4-pulgada (1,9 cm) o una varilla de acero, a través del ojal del agujero y el tornillo de anclaje en el suelo hasta que el ojal salga fuera del piso por 1 o 2 pulgadas (2,54 cm a 5,08 cm) para que sea anclado a las patas.

CONSEJO

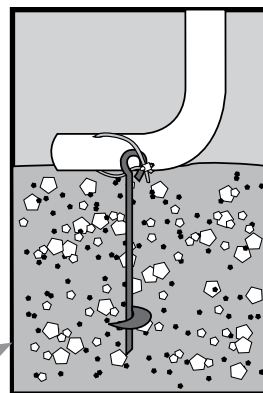
Si el suelo es demasiado compacto, cavar un hoyo con una pala o herramienta hoyo poste. Coloque ShelterAuger™ en el hoyo y volver a llenar. Para una más fuerte, la instalación más segura, con orificio de llenado de ajuste rápido de cemento.

B. Enrosque el cable proporcionado a través de los ojales del ancla como se indica en la figura. Asegure el cable con las abrazaderas proporcionadas.



NOTA:

Los taladros de 15 pu. están para el uso temporal solamente! Para los mejores resultados ShelterLogic recomienda el usar de nuestros Ganchos Fáciles (#10036 4-paquetes, #10035 6-paquetes, o #10038 8-paquetes) o Taladros de 30" pulgadas (#10075 4-paquetes, #10078 6-paquetes, o #10079 8-paquetes) para una instalación más fuerte y más segura.



Llama 1-800-524-9970
o visita
www.shelterlogic.com para
más información.

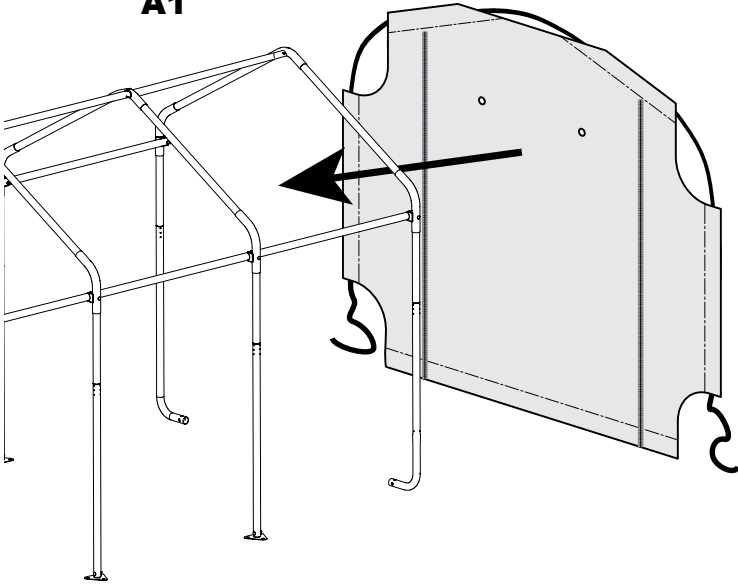
ADVERTENCIA:

Lesiones graves a personas o propiedad puede resultar si la cobertura está instalado y el refugio no se ha anclado y se deja sin supervisión. Refugio debe estar firmemente anclada antes de su uso.

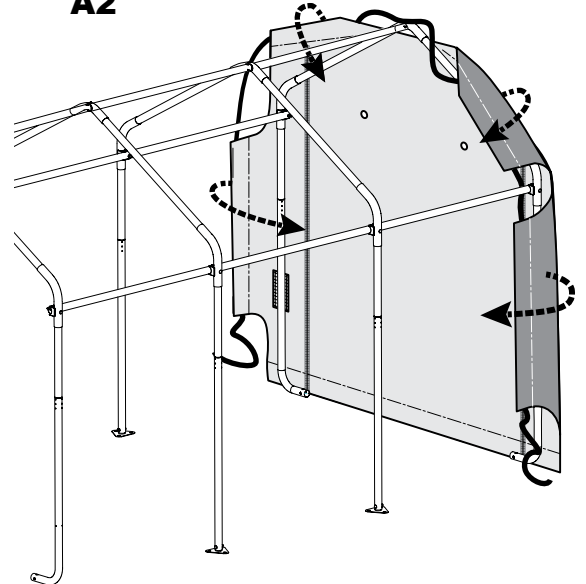
7. FINALES INSTALACIÓN DE PANELES

- A. (1) Mantener el panel final en el centro superior de la superficie interna blanca hacia el interior del garaje.
(2) Envuelva los bordes del panel de tela alrededor de la costilla final y la línea de los rieles transversales con las ranuras prehecha en la tela.

A1

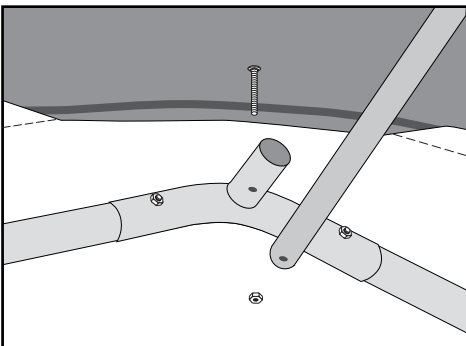


A2

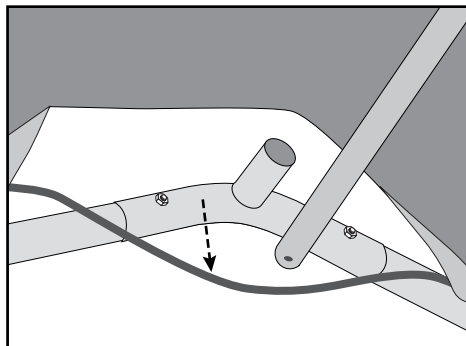


- B. (1) Desconecte el travesaño superior (el tubo horizontal que va de adelante hacia atrás a lo largo de la parte superior) de la costilla final. (2) Estire el panel final sobre la costilla final para traer el extremo de la barra transversal a través del corte de la abertura en el panel. (3) Vuelva a colocar el travesaño superior de la costilla final.

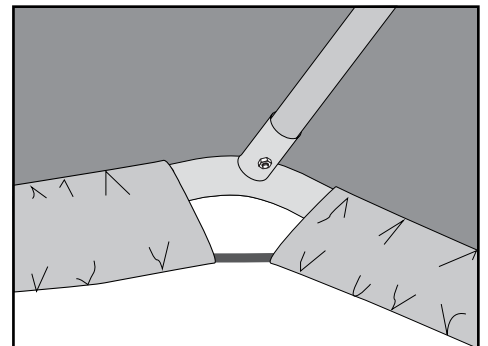
B1



B2

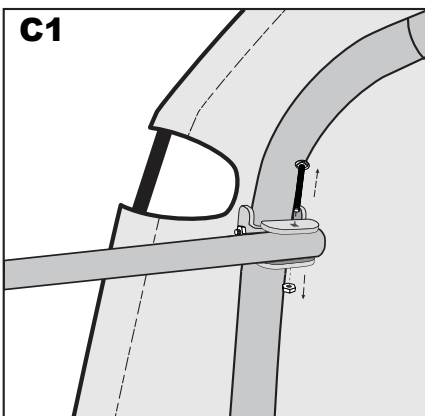


B3

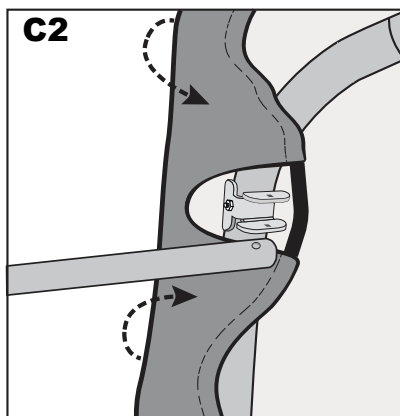


- C. (1) Desconecte el travesaño lado de la costilla final. Deje el fijador ShelterLock® 3X adjunto a la costilla con el perno.
(2) Tire el panel final sobre la costilla y traiga el final de la riel transversal del corte de la abertura en el panel.
(3) Vuelva a colocar la riel transversal lateral en la costilla final.

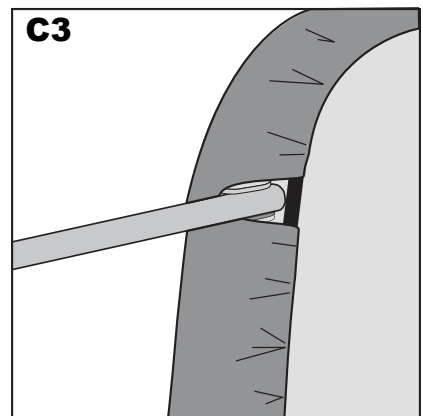
C1



C2

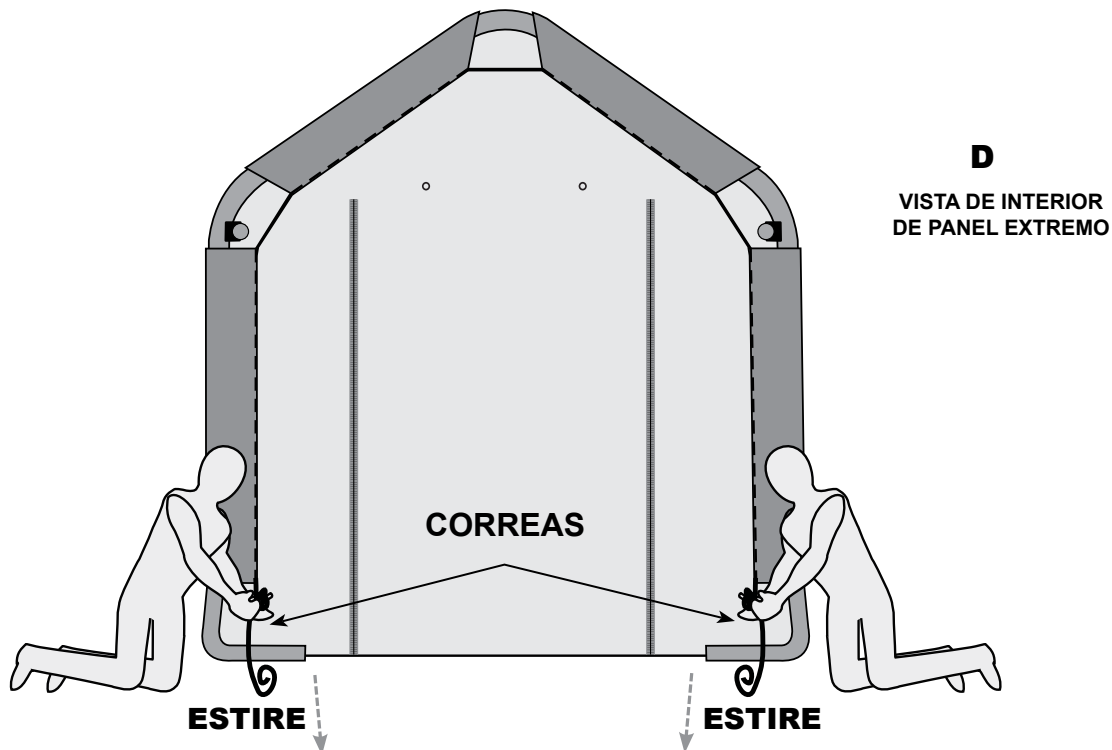


C3

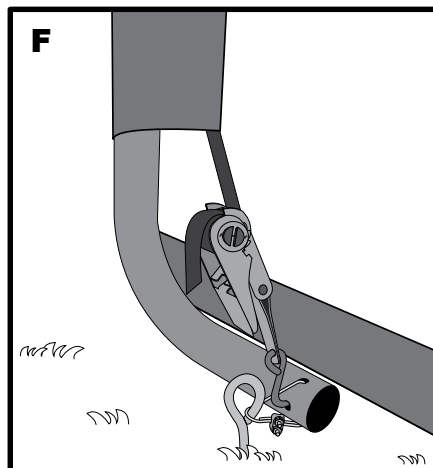
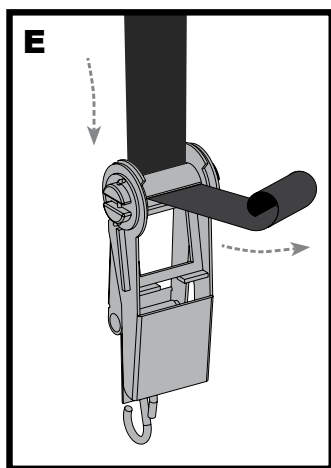


7. CONTINUACIÓN DE LA INSTALACIÓN DEL PANEL FINAL

- D. En la parte inferior, donde la cinta sale del bolsillo de cada lado del extremo del panel, tire de las correas como si fuera un cordón para eliminar la holgura. **Tenga cuidado de no tirar de la correa de las correas de la bolsa correas.**



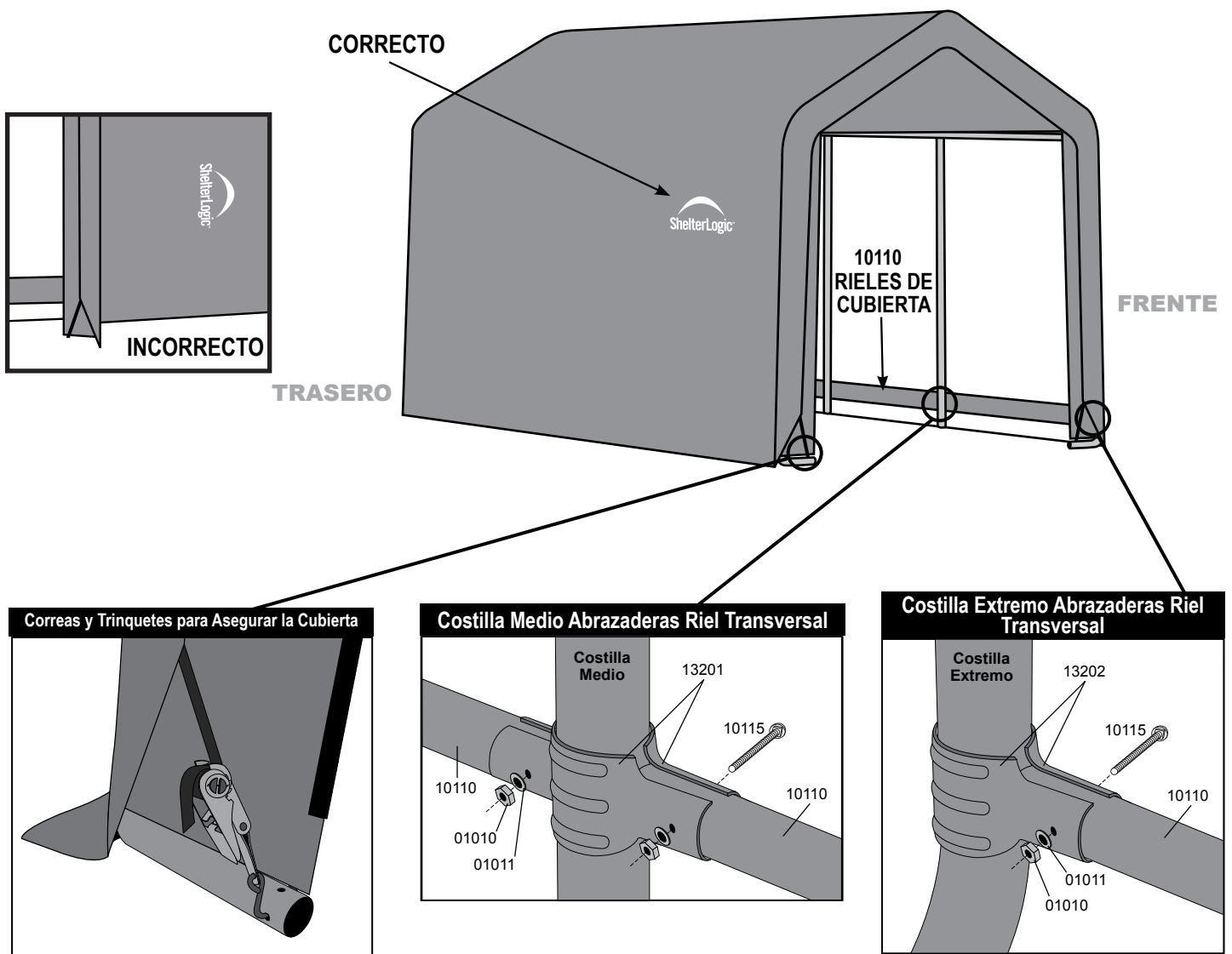
- E. Inserte el gancho "S" - en el trinquete a través del agujero en la curva de la pierna. Inserte las correas en el huso del trinquete y tire firmemente. Enrolle el trinquete de modo que las correas se traslapen. *Coloque el panel de extremo para centrarlo en el edificio antes de completamente apretar el panel de extremo.*
- F. Apriete los trinquetes, alternando a partir de un lado al otro, hasta que se centre el panel de extremo y este firmemente. **NOTA: Mantener cerradas las Cremalleras al instalar los paneles de puerta.**



8. COLOCACIÓN DE LA CUBIERTA Y DE LOS CARRILES DE LA CUBIERTA

- A. Coloque la cubierta en la tierra al lado de la estructura con la parte interior de la cubierta (el lado con los compartimientos para el tubo) orientada hacia abajo y el lado del tejido del frente y posterior de la esquina de la unidad.
- B. Hale la cubierta sobre la estructura. Debe haber una cantidad igual de proyección en las cuatro esquinas.
- C. Inserte el gancho en "S" del trinquete en el agujero del codo de la pata. Inserte el tejido en el eje del trinquete y hale hasta que apriete. Déle vuelta al trinquete hasta que el tejido se solape sobre sí mismo.
- D. Desmonte los carriles de la cubierta y deslícelos a través de los compartimientos de tela en cada pata y vuelva a asegurar con abrazaderas. Repita para el otro lado. Presione hacia abajo en los carriles de la cubierta para apretar la cubierta antes de apretar los pernos completamente.
- E. Verifique y apriete los trinquetes y los carriles transversales mensualmente para comprobar que la cubierta quede apretada.

NOTA: La insignia de ShelterLogic® se debe orientar como se muestra abajo.



9. USO BUNGEEES MANTENER LA PUERTA ABIERTA (opcional)

- A. Descomprimir la puerta a la altura de los ojales.
- B. Enrolle sección de la puerta a la altura de los ojales.
- C. Inserte una cuerda de bungee (# 10066) a través del ojal.
- D. Bungee seguro alrededor de la bola.

