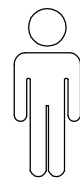
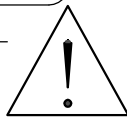
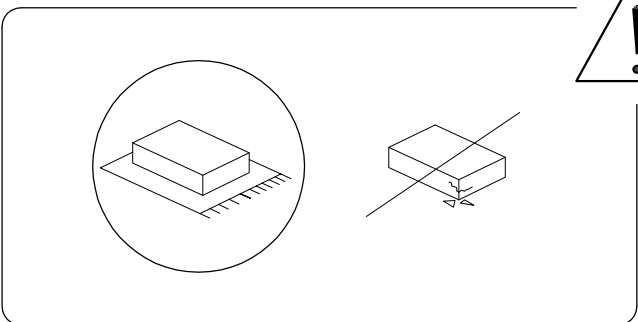
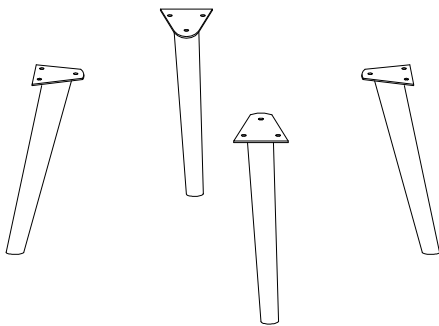
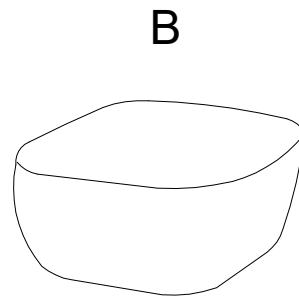
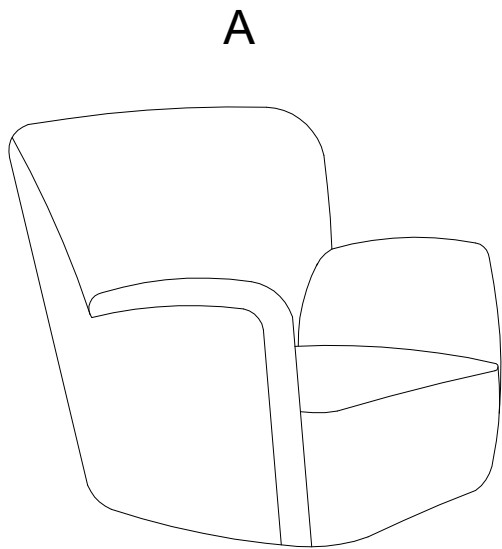
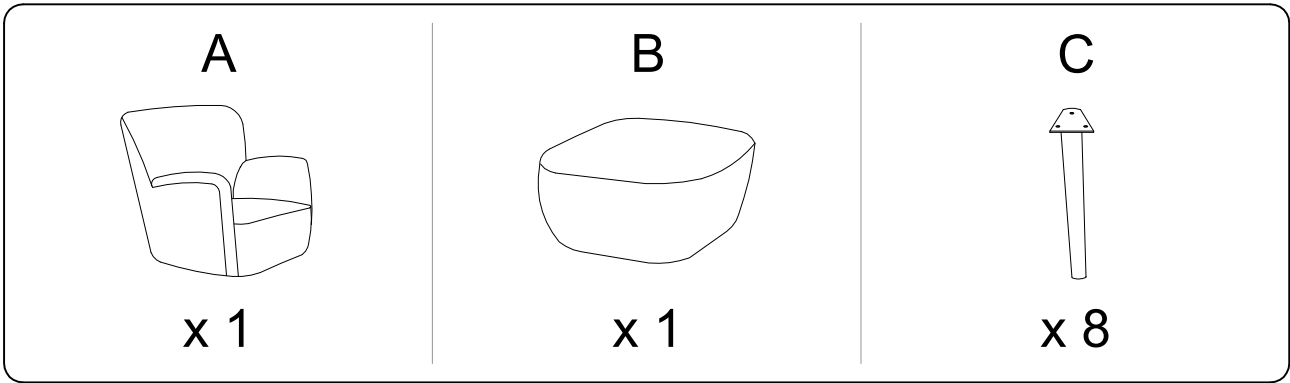


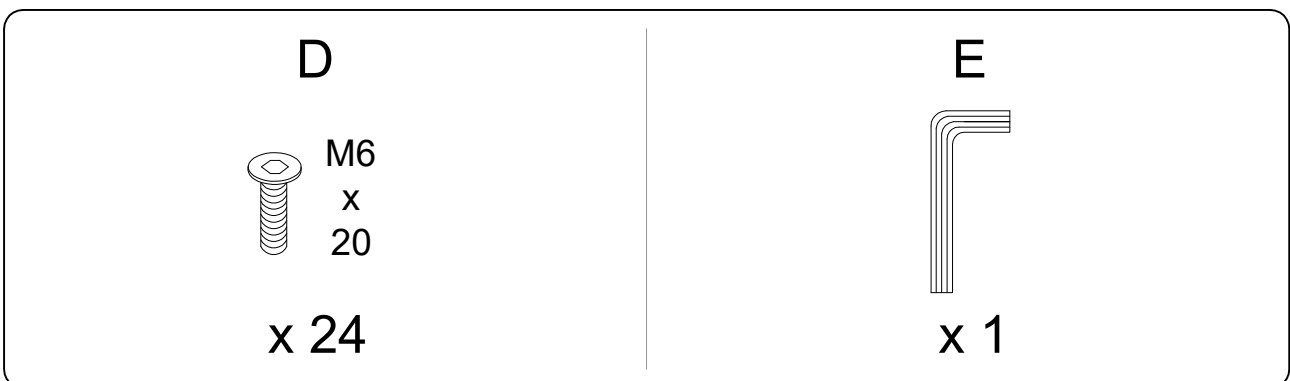
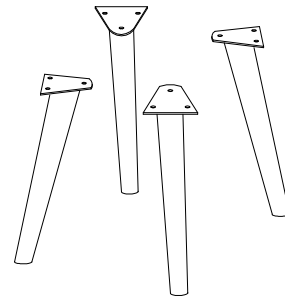
40'





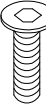
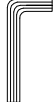
1

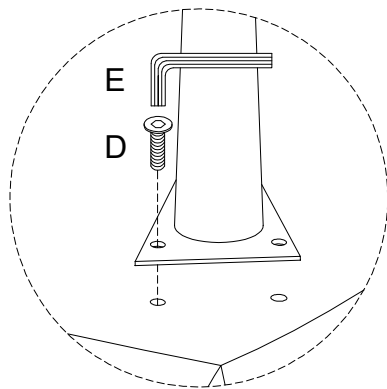
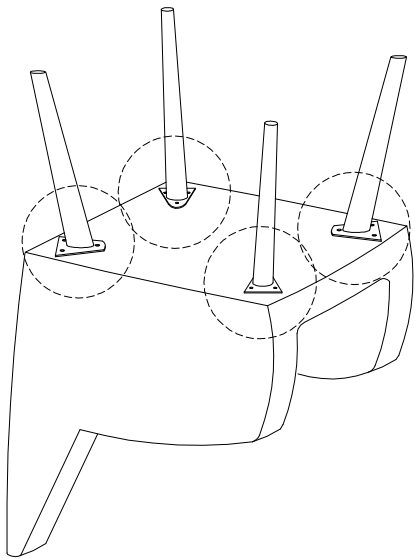


**C x 8**



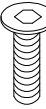
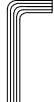


1

<p><b>A</b></p>  <p>x 1</p>	<p><b>C</b></p>  <p>x 4</p>	<p><b>D</b></p>  <p>M6 x 20 x 12</p>	<p><b>E</b></p>  <p>x 1</p>
--	--	--	--



2

<p><b>B</b></p>  <p>x 1</p>	<p><b>C</b></p>  <p>x 4</p>	<p><b>D</b></p>  <p>M6 x 20 x 12</p>	<p><b>E</b></p>  <p>x 1</p>
--	--	--	--

