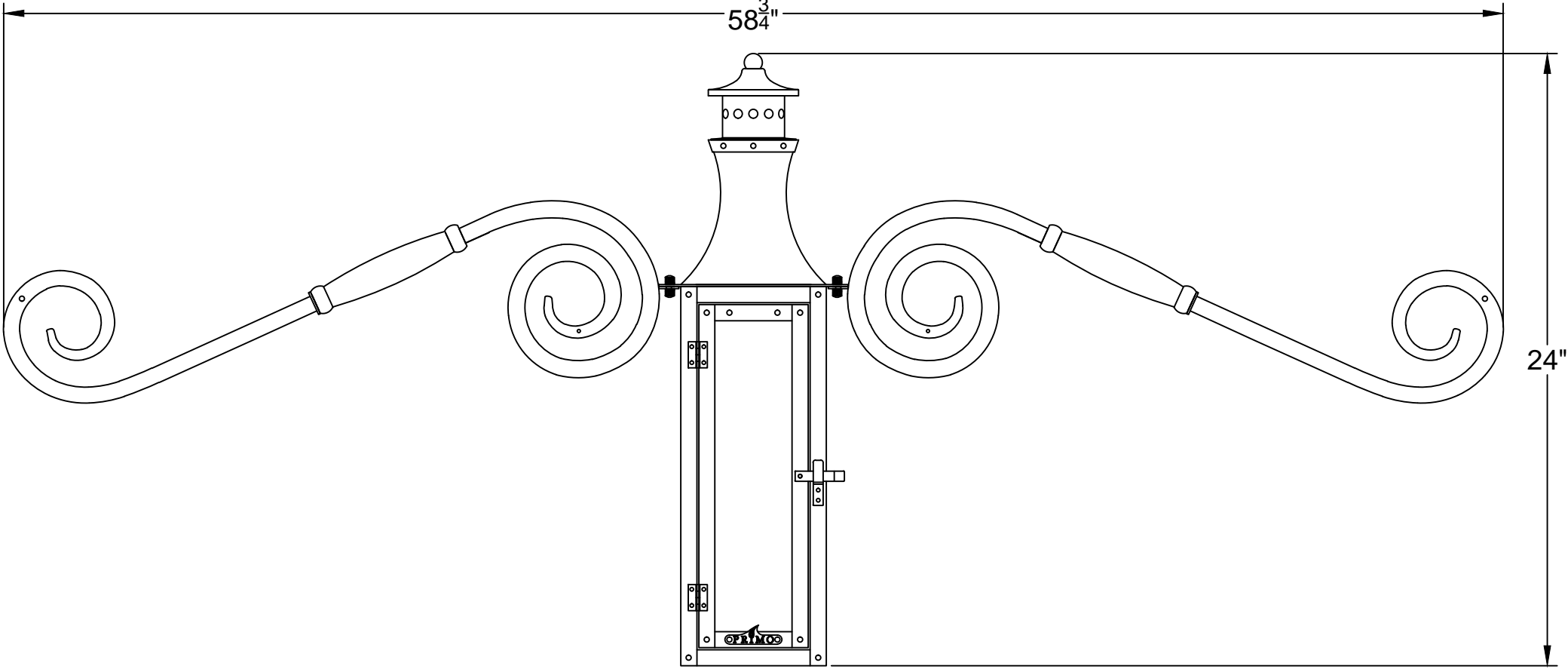


BP-24

58<sup>3</sup>/<sub>4</sub>"



24"

MU