



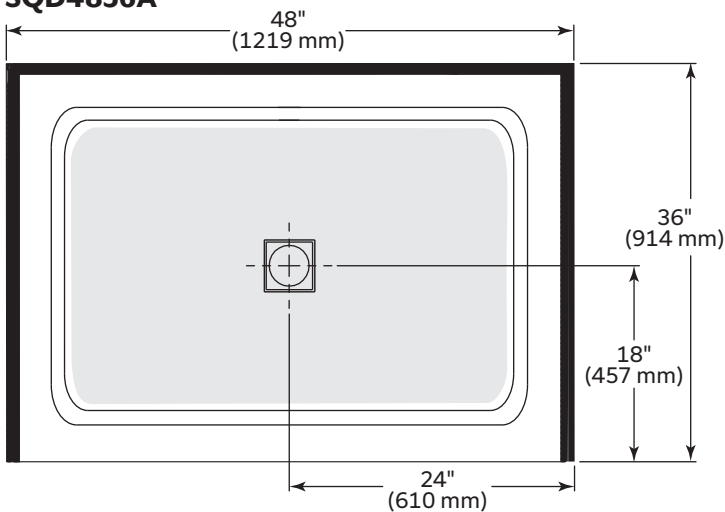
SQD4836A Shower base, 3 sided alcove flange
SQD4836LD Shower base, left & back wall flange
SQD4836RD Shower base, right & back wall flange

Size: 48 x 36 x 3"
 1219 x 914 x 76 mm

* Left or Right is determined by plumbing

NOTICE Shower base, 3 sided alcove flange shown

Top View SQD4836A



Product Features & Benefits

Shower Base

- Vacuum formed acrylic reinforced with fiberglass
- Scratch, stain and fade resistant high gloss finish
- Built in 1.5" (38 mm) tile flange as illustrated by the bold lines
- Patterned bottom
- FD3 square drain with stainless steel grill

Optional Accessories

- Door(s) - Refer to price book / website for coordinating shower door options

General Specifications

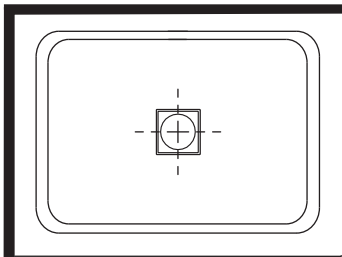
Average Weight:	60 lb (27 kg)
Drain Opening (dia.):	3.25" (83 mm)
Drain to Floor Clearance:	0.375" (10 mm)

Compliance Certifications

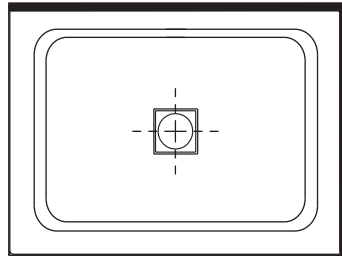
Meets or Exceeds the following Specifications:

- CSA B45.5/IAPMO Z124

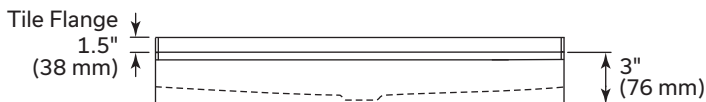
SQD4836LD



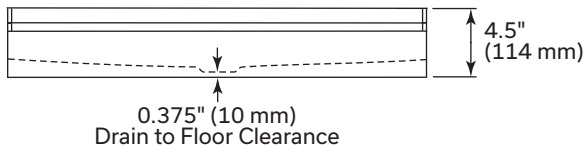
SQD4836RD



Front View



Side View



NOTICE Please confirm measurements on actual product to ensure proper identification. Shower base to be installed on the floor supported by feet and front edge. Shim if required to level for adequate drainage. Refer to installation instructions for additional information.

CAUTION Dimensions of fixtures are nominal and may vary $\pm 0.25"$ (6 mm). Weight may vary ± 5 lb (2.3 kg). Drawing is not to scale. These measurements are subject to change at manufacturer's discretion.

Customer Service:

www.mirolin.com

Telephone: 416 231 5790 Fax: 416 231 0929
 800 MIROLIN (647 6546) 1-800-463 2236

Masco Canada Limited

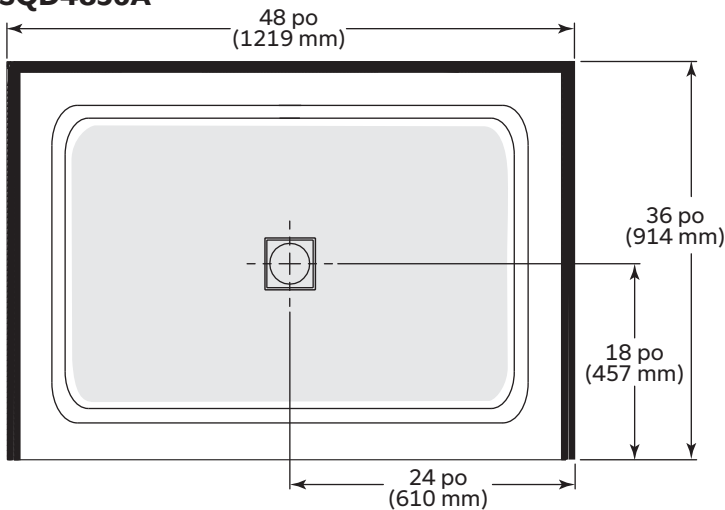
350 South Edgeware Road, Telephone: 519-633-5050
 St. Thomas, ON N5P 4L1 Toll Free: 1-800-345-3358



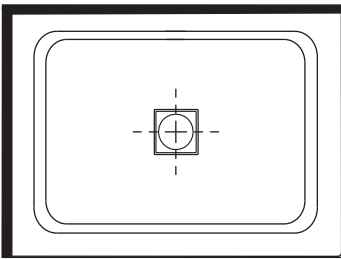
AVIS Base de douche, bride d'alcôve sur 3 côtés illustrée.

Vue du dessus

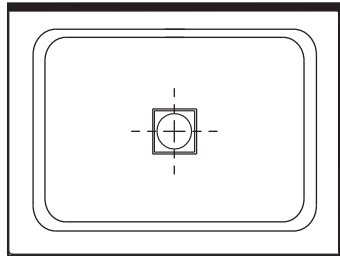
SQD4836A



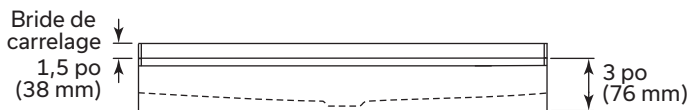
SQD4836LD



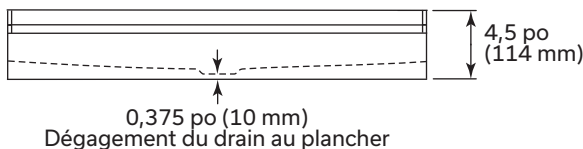
SQD4836RD



Vue de devant



Vue de côté



SQD4836A Base de douche, bride d'alcôve sur 3 côtés
SQD4836LD Base de douche, bride sur paroi latérale et paroi arrière
SQD4836RD Base de douche, bride sur paroi droite et paroi arrière

Taille : 48 x 36 x 3 po
 1219 x 914 x 76 mm

* La gauche ou la droite dépendent de l'emplacement de la plomberie

Caractéristiques et Avantages des Produits

☐ Bac de Douche

- Acrylique formé sous vide et renforcé de fibre de verre
- Fini très luisant, résistant aux égratignures, aux taches et à la ternissure
- Les bases suivants tient un boudin de tuile 1,5 po (38 mm) illustré par les lignes solides
- Fond à motifs
- FD3 drain carré avec grille

☐ Accessoires Optionnels

- Porte(s) - Se reporter à la liste de prix/au site Web pour la coordination des options de porte de douche

Spécifications Générales

Poids moyen :	60 lb (27 kg)
Ouverture d'évacuation dia. :	3,25 po (83 mm)
Dégagement du drain au plancher :	0,375 po (10 mm)

Attestations de conformité

Se conforme aux spécifications suivantes ou les dépasse:

- CSA B45.5/IAPMO Z124

AVIS S'il vous plaît confirmer les dimensions actuels de votre produit pour garantir une identification correct. Le bac de douche doit être installé sur le plancher en étant supporté par les pattes et le rebord avant. Caler si nécessaire pour mettre la douche niveau et assurer un vidange adéquate. Consulter les directives d'installations pour obtenir plus de renseignements.

⚠ ATTENTION Les dimensions des appareils sont nominales et peuvent varier de $\pm 0,25$ po (6 mm). Le poids varie de ± 5 lb (2,3 kg). Le dessin n'est pas à l'échelle. Ces dimensions peuvent être changées à la discrétion du fabricant.

Service à la clientèle :

www.mirolin.com

Telephone: 416 231 5790 Fax: 416 231 0929
 800 MIROLIN (647 6546) 1-800-463 2236

Masco Canada Limited

350 South Edgeware Road, Telephone: 519-633-5050
 St. Thomas, ON N5P 4L1 Toll Free: 1-800-345-3358