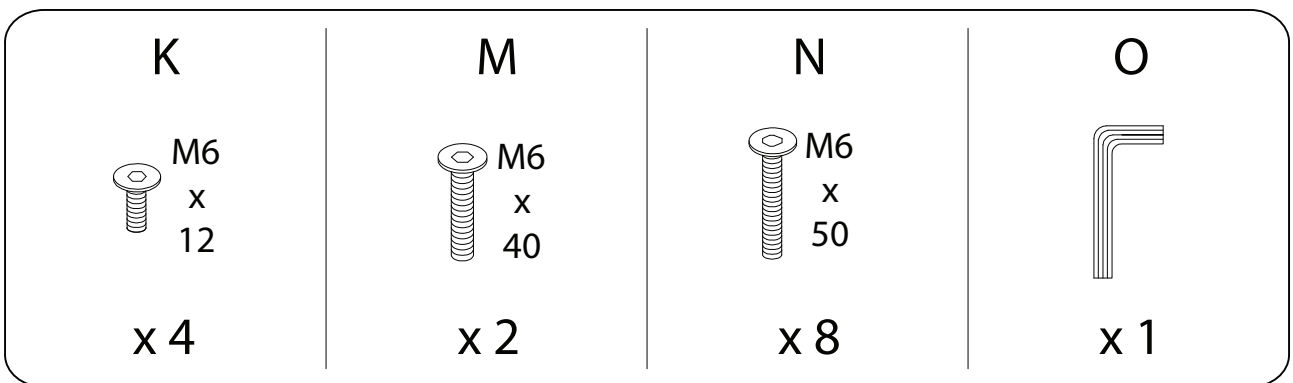
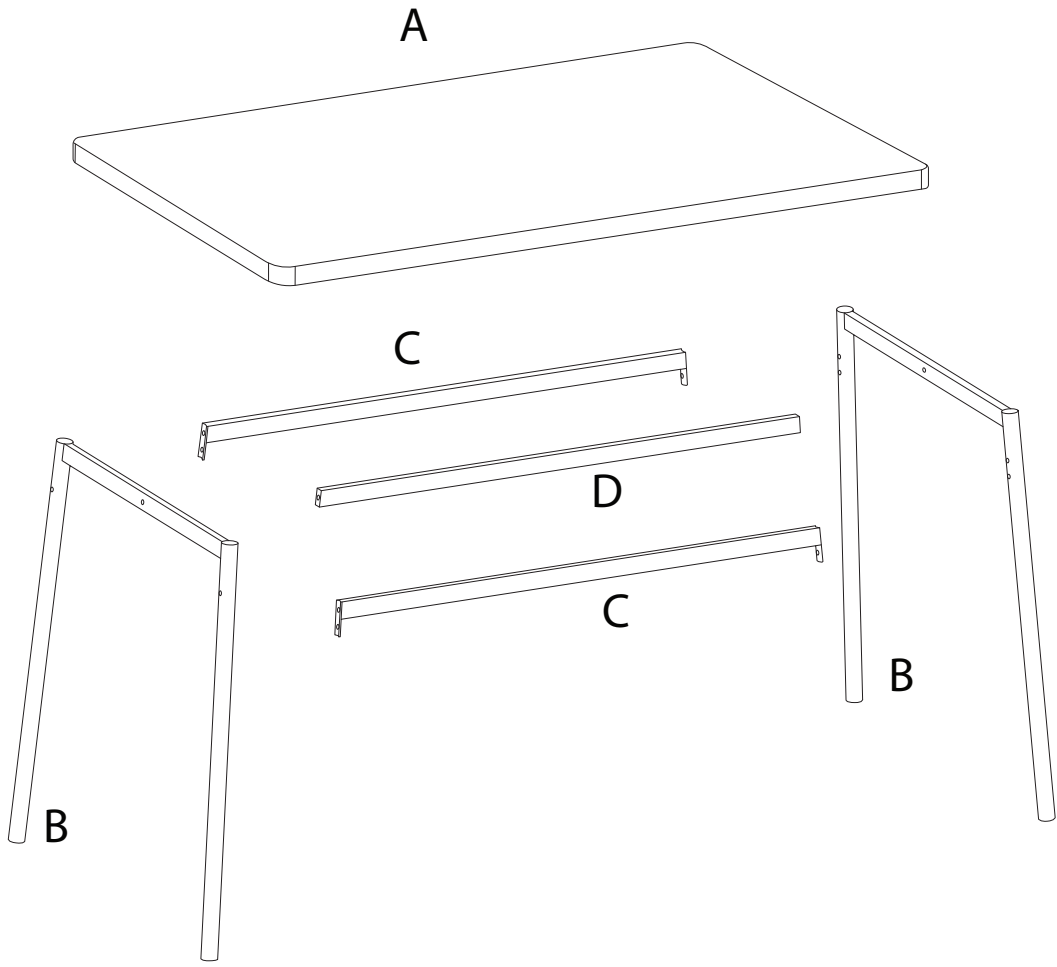
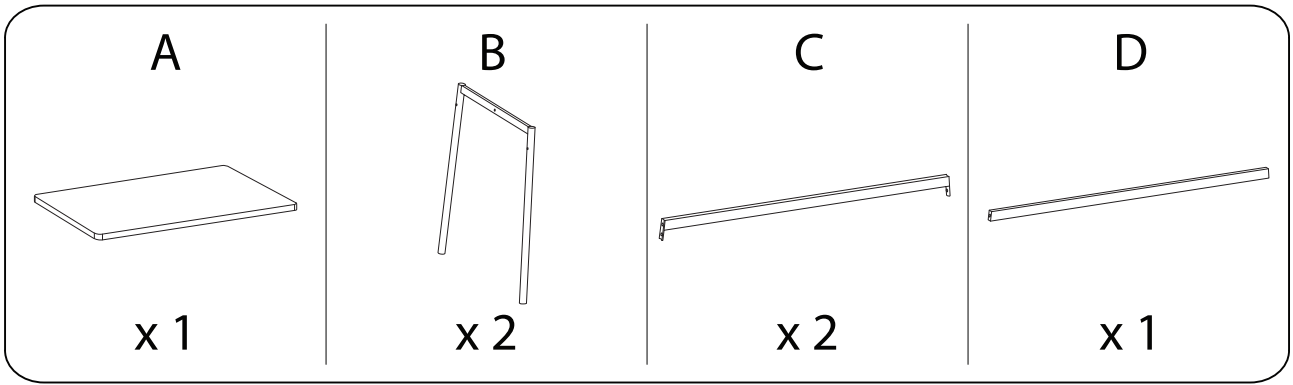
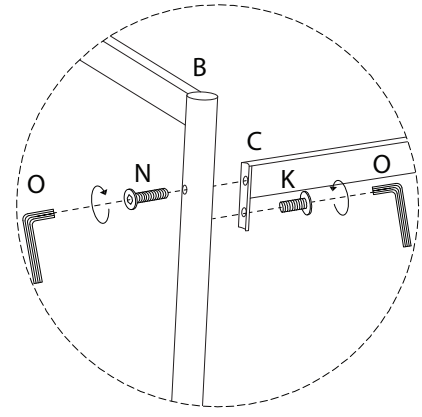
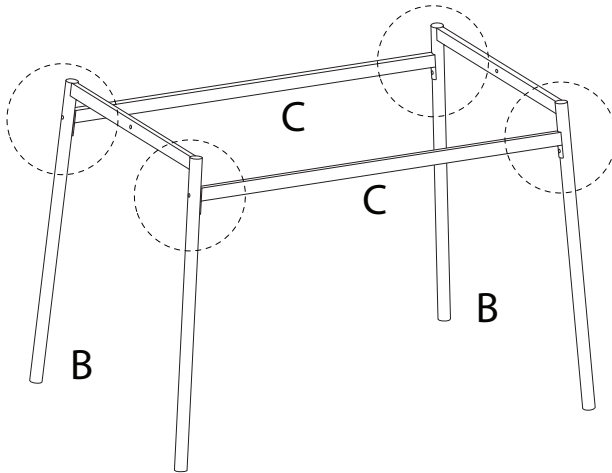
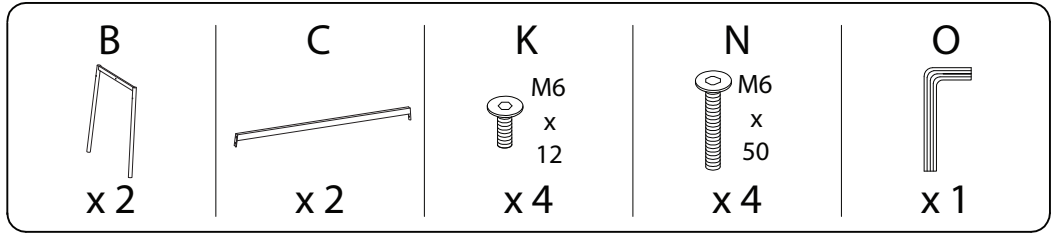


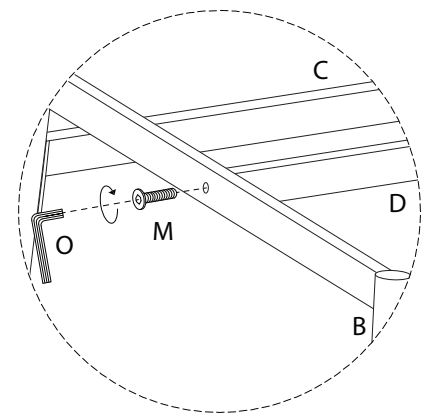
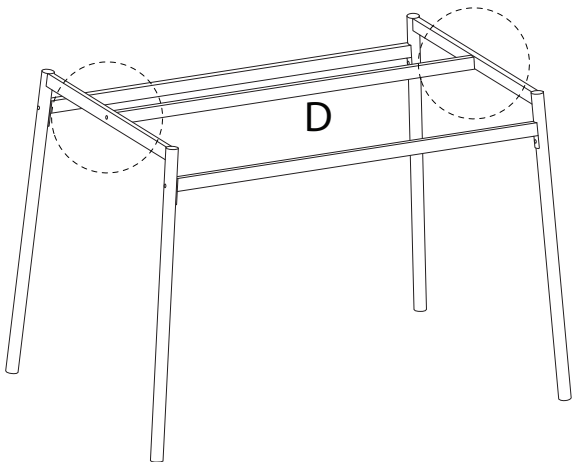
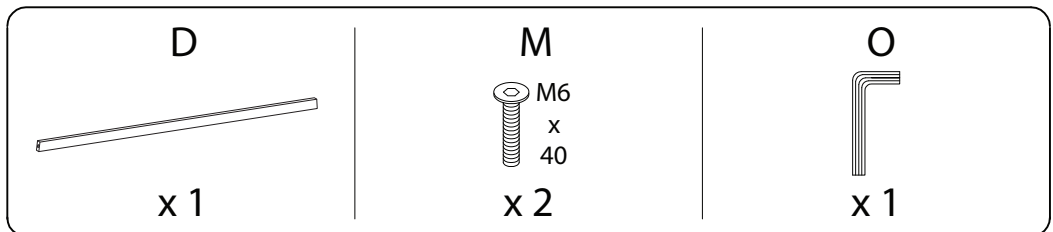
A





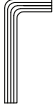
1

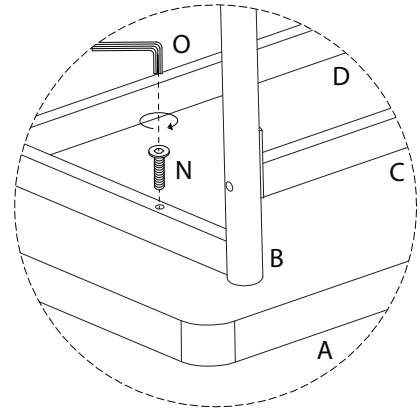
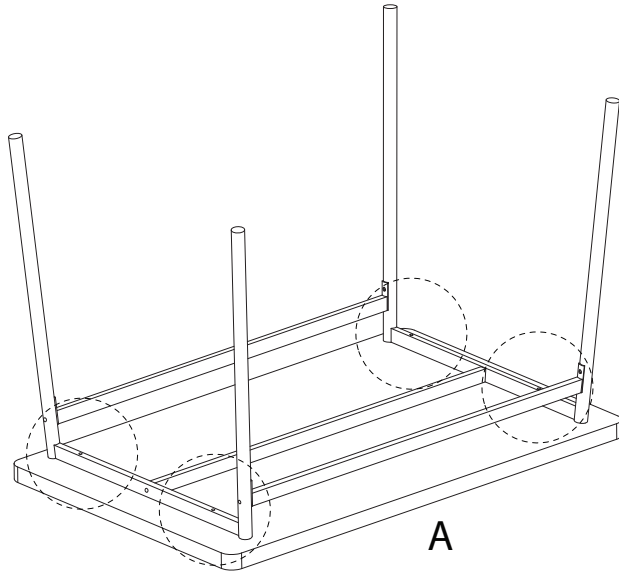


2

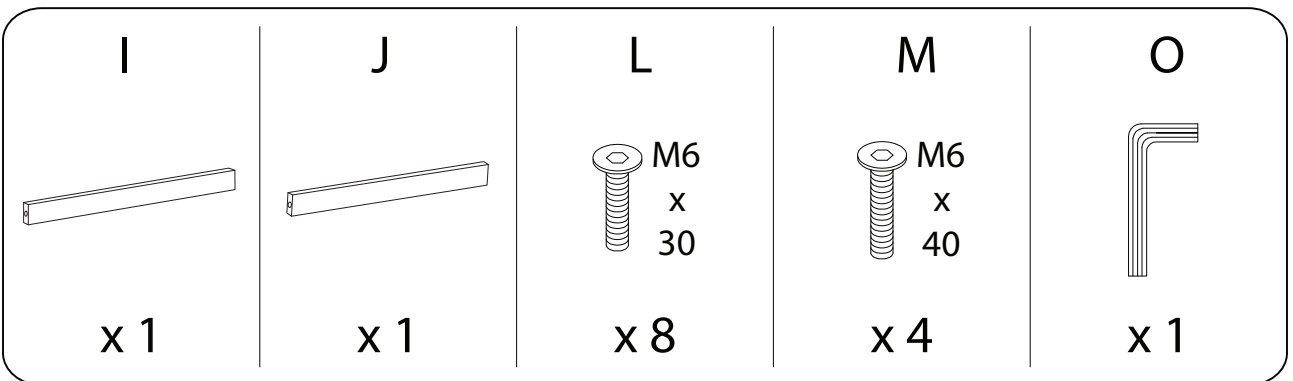
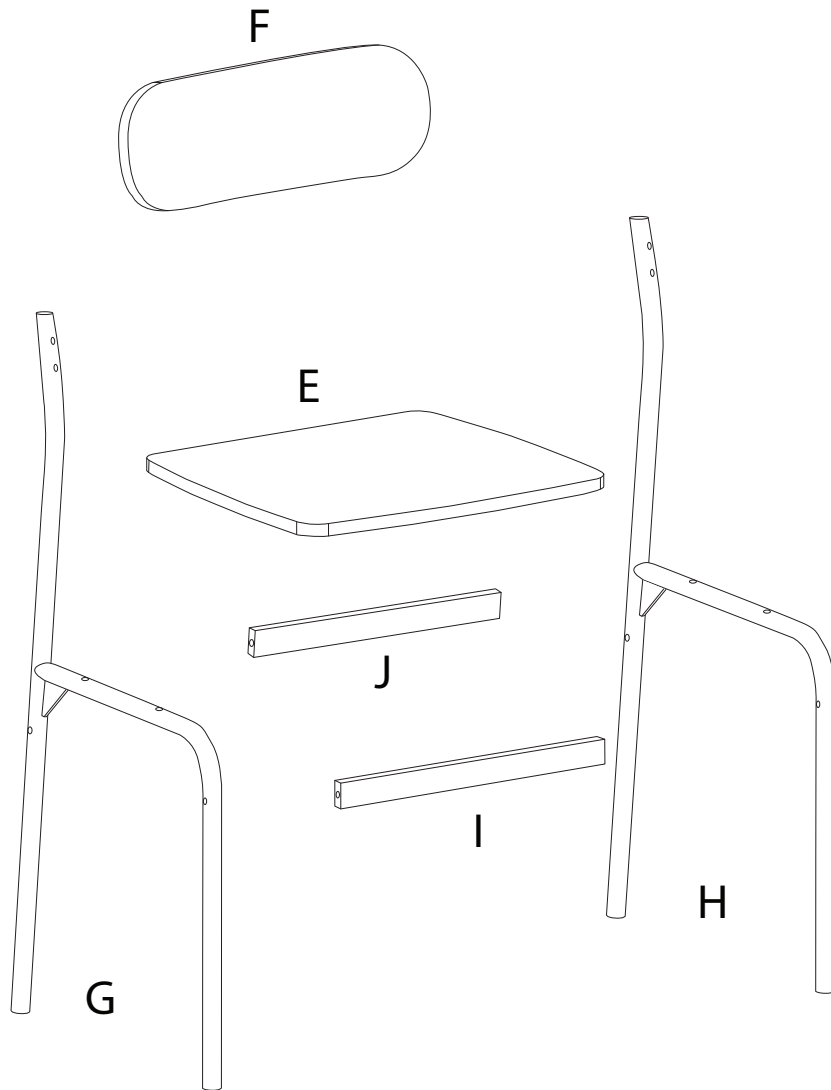
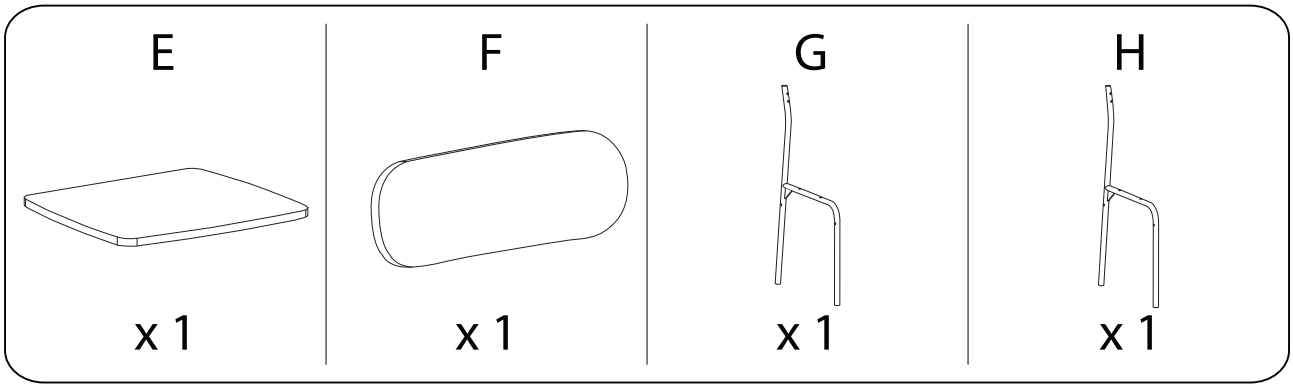


1

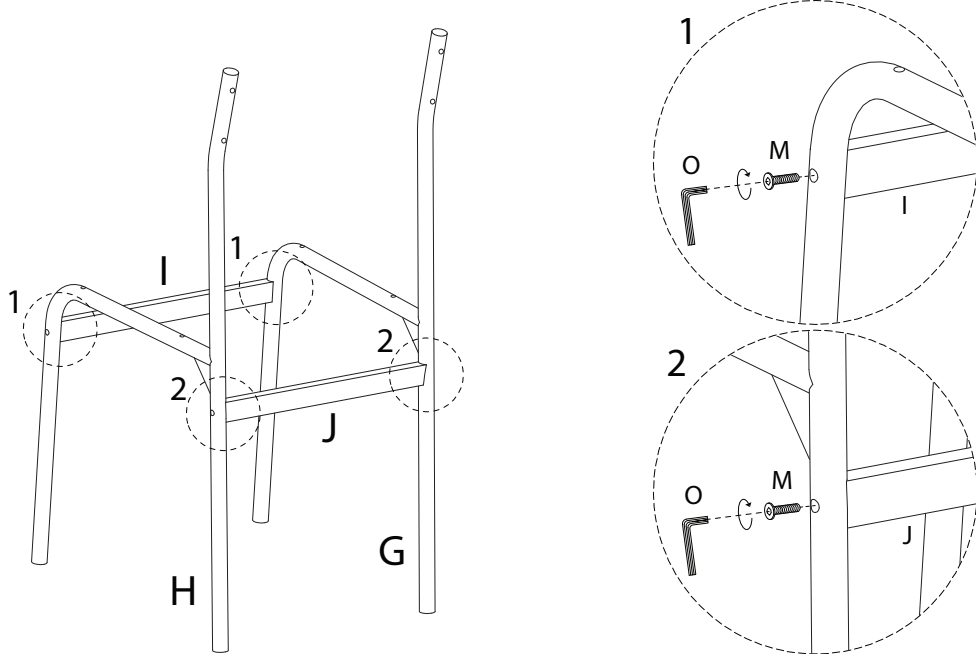
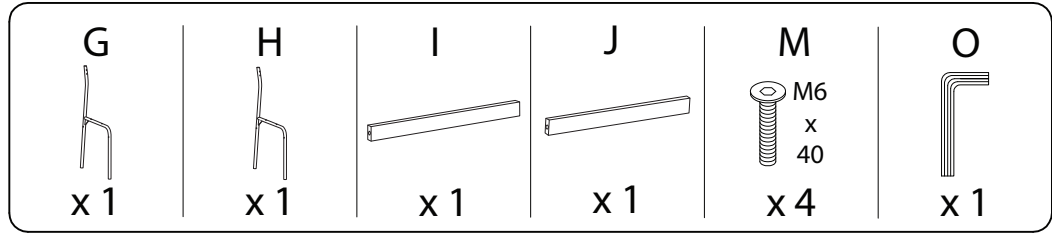
<p>A</p>  <p>x1</p>	<p>N</p>  <p>M6 x 50</p> <p>x4</p>	<p>O</p>  <p>x1</p>
--	---	--



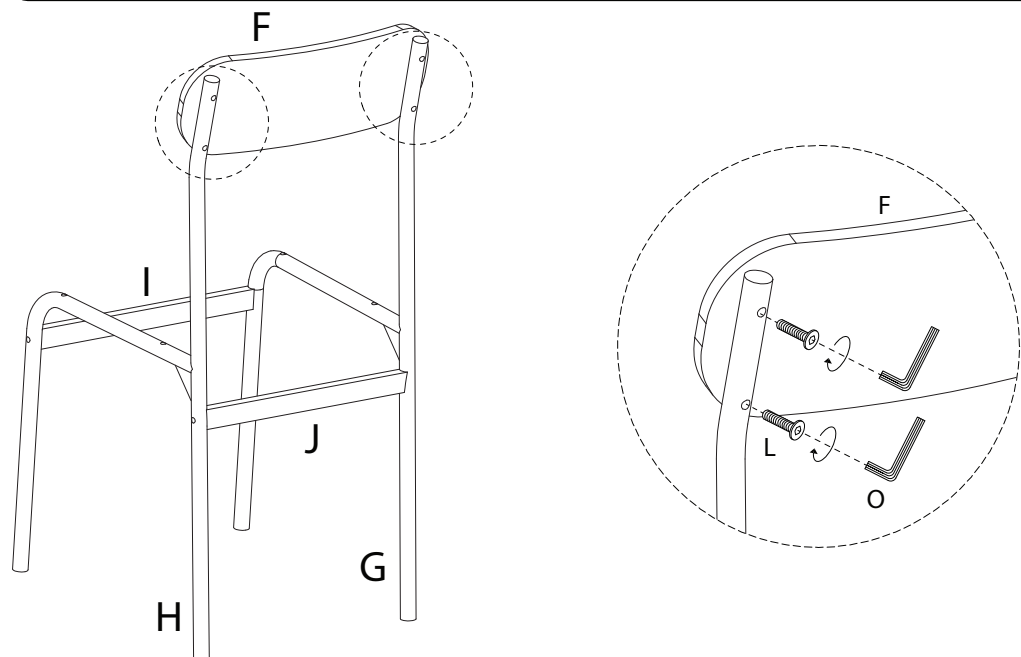
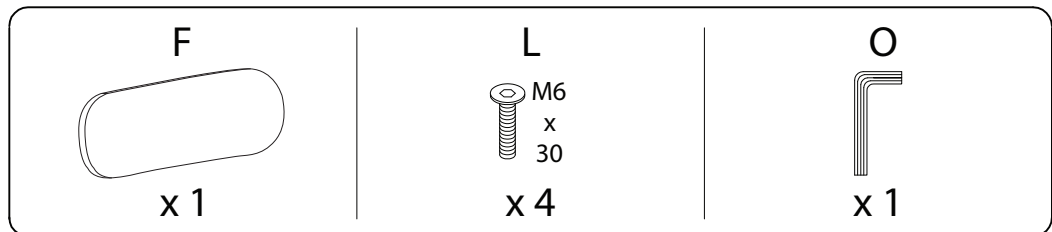
B x 4




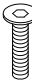
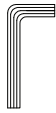
1



2



3

<p>E</p>  <p>x1</p>	<p>L</p>  <p>M6 x 30</p> <p>x4</p>	<p>O</p>  <p>x1</p>
--	---	--

