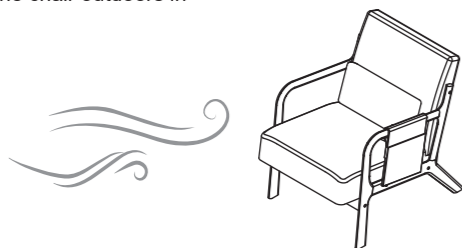


EN:

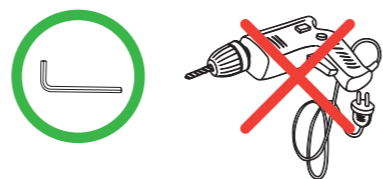
CAUTION:

- * Before using the chair, ensure that all screws are fully tightened.
- * Retighten all screws every 6 months or as needed.

To remove odor, air the chair outdoors in shade for 1-2 days.



Periodically retighten all screws. Do not use an electric screwdriver.

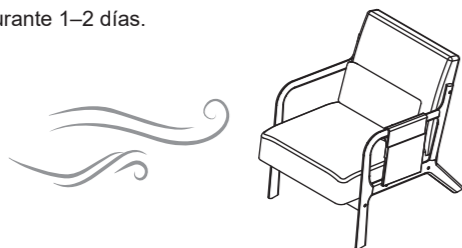


ES:

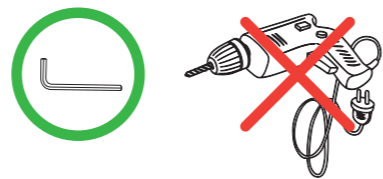
PRECAUCIÓN:

- * Antes de usar la silla, asegúrese de que todos los tornillos estén bien apretados.
- * Reapriete todos los tornillos cada 6 meses o cuando sea necesario.

Para eliminar el olor, airee la silla al aire libre, a la sombra, durante 1-2 días.



Reapriete periódicamente todos los tornillos. No utilice un atornillador eléctrico.

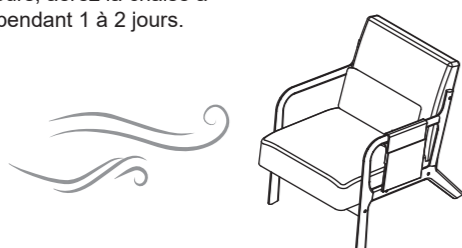


FR:

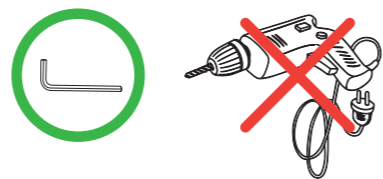
ATTENTION :

- * Avant d'utiliser la chaise, assurez-vous que toutes les vis sont complètement serrés.
- * Resserrez toutes les vis tous les six mois ou au besoin.

Pour éliminer les odeurs, aérez la chaise à l'extérieur à l'ombre pendant 1 à 2 jours.



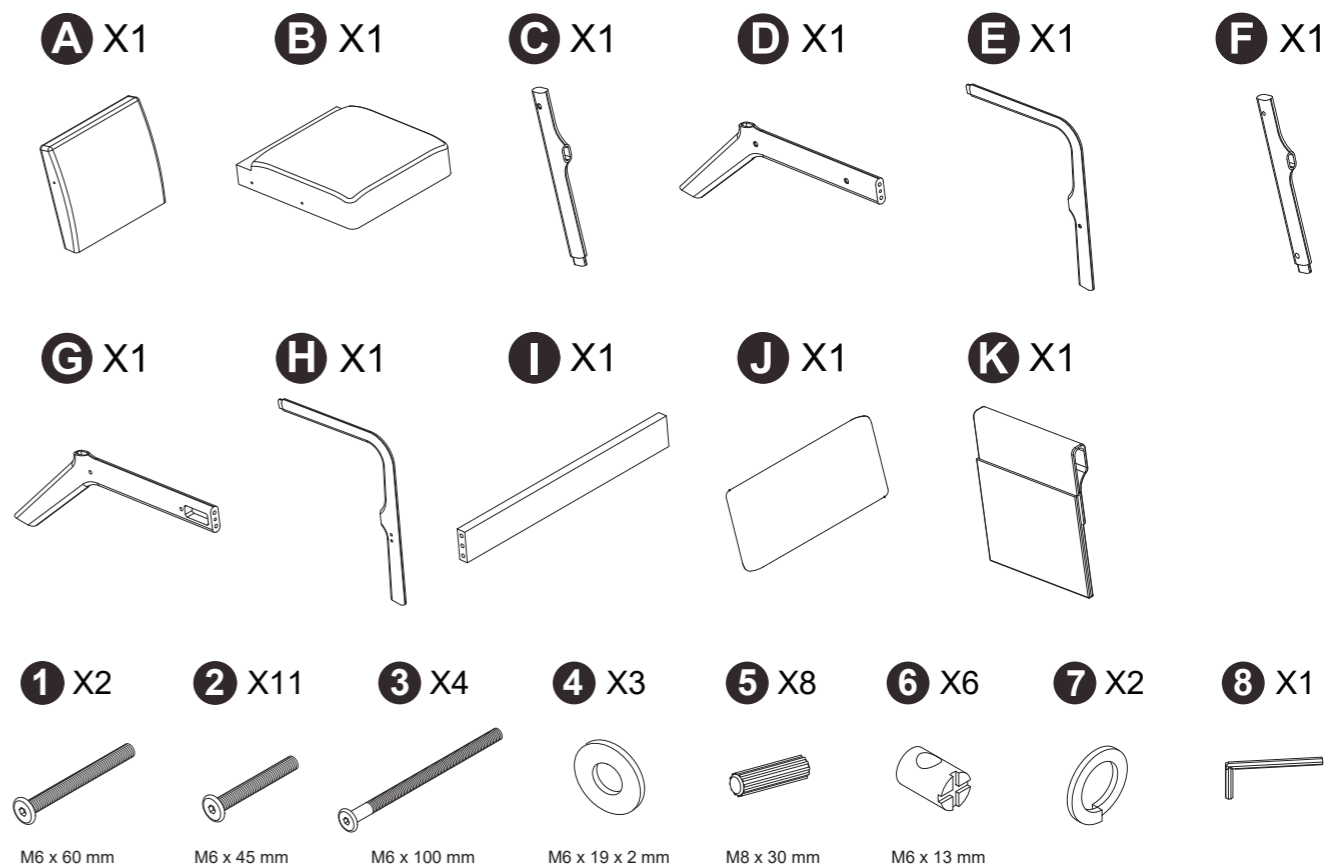
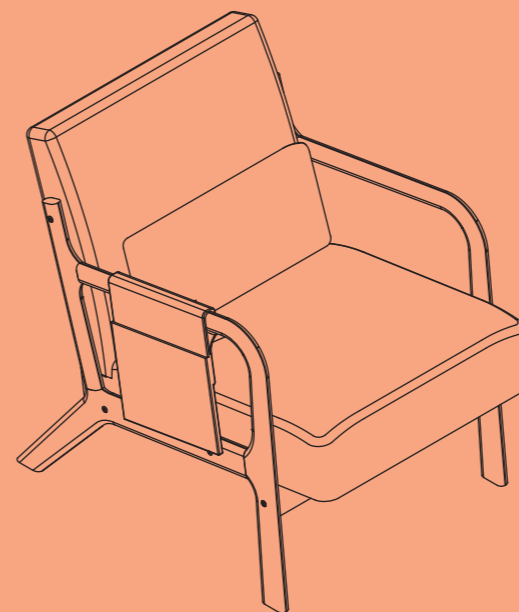
Resserrez périodiquement toutes les vis. N'utilisez pas de tournevis électrique.

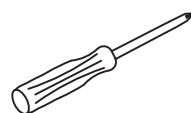


Safety Information / Información de seguridad / Informations Relatives à la Sécurité



**INSTRUCTION MANUAL
MANUAL DE INSTRUCCIONES
MANUEL D'INSTRUCTIONS**

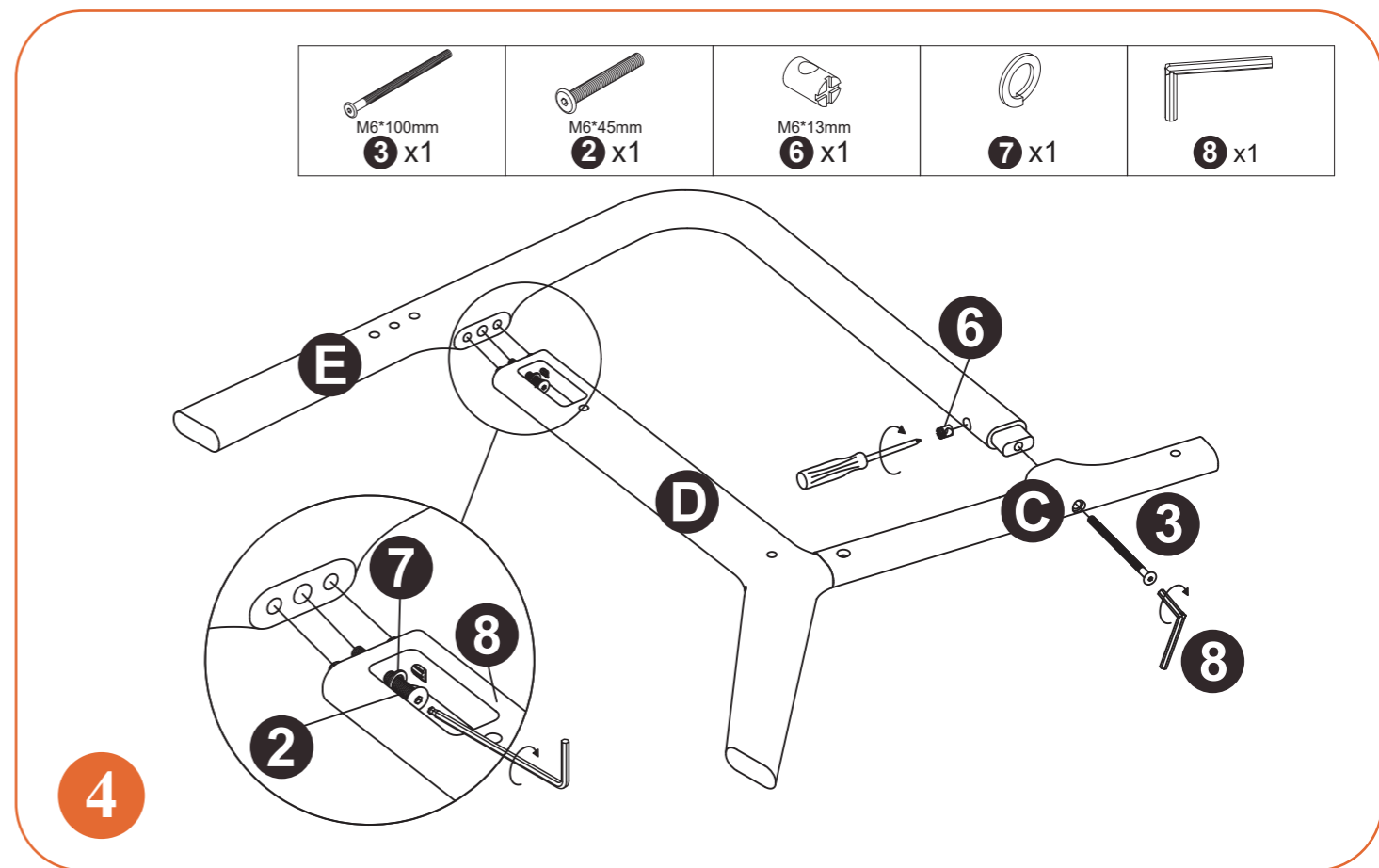
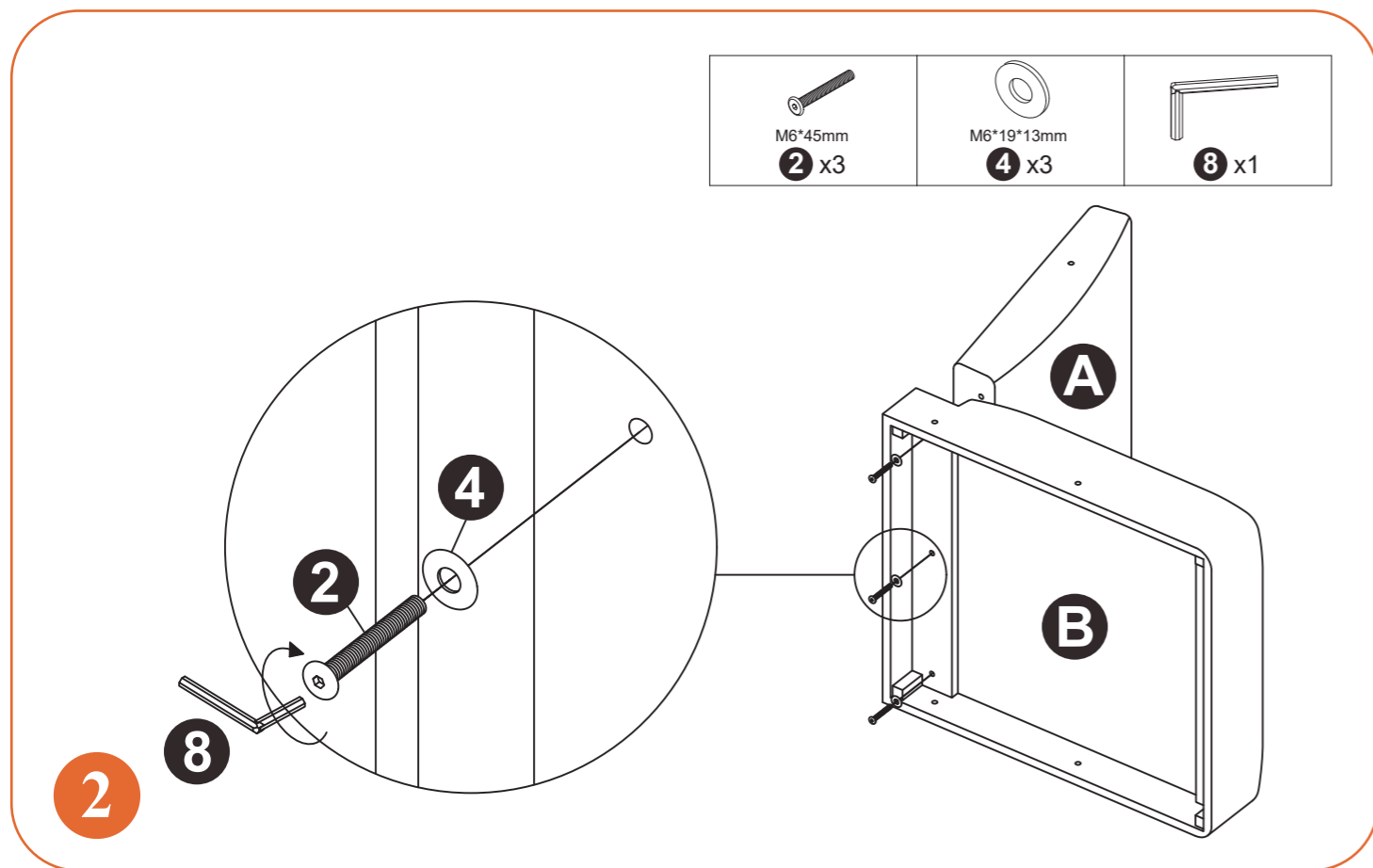
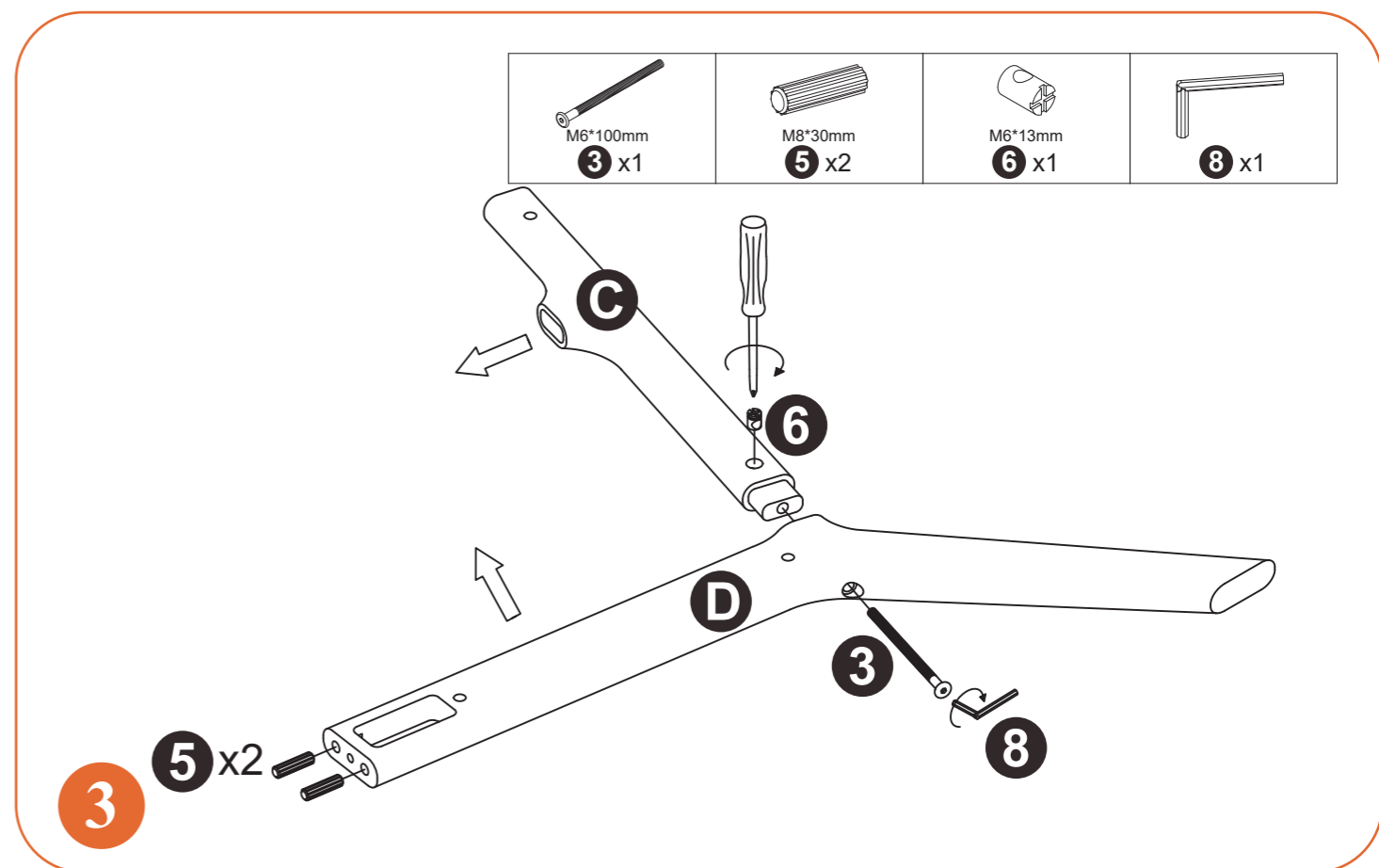
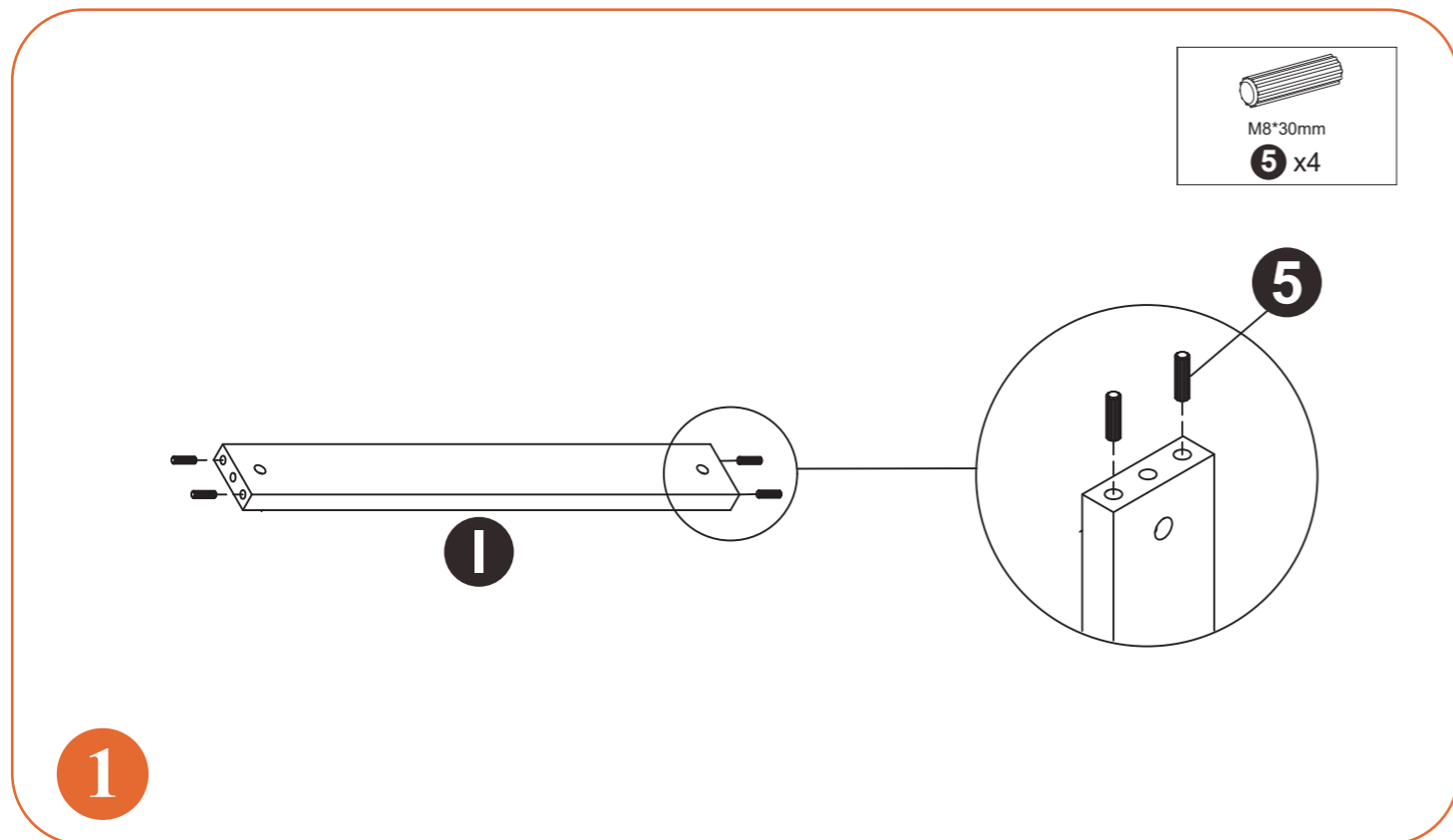


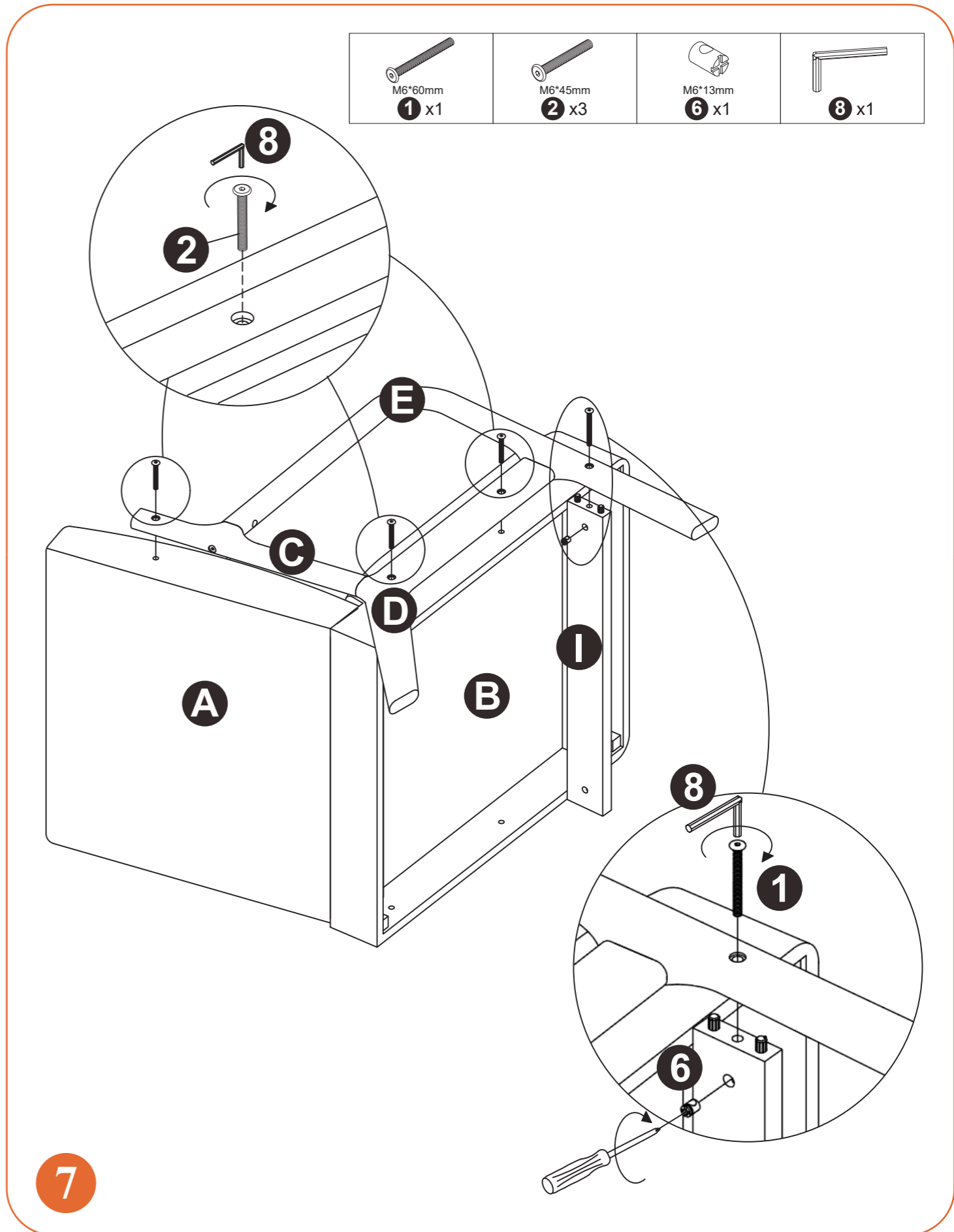
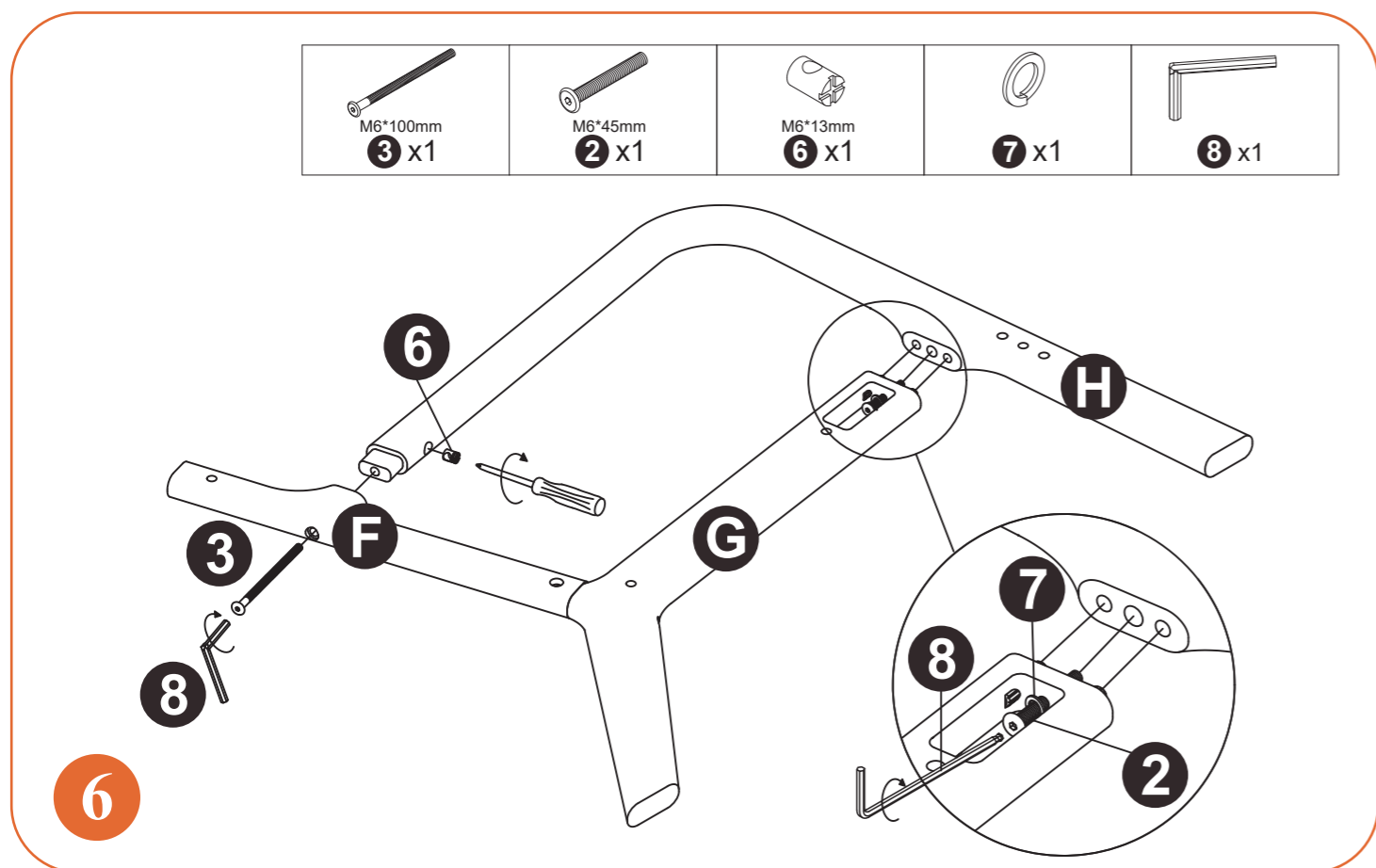
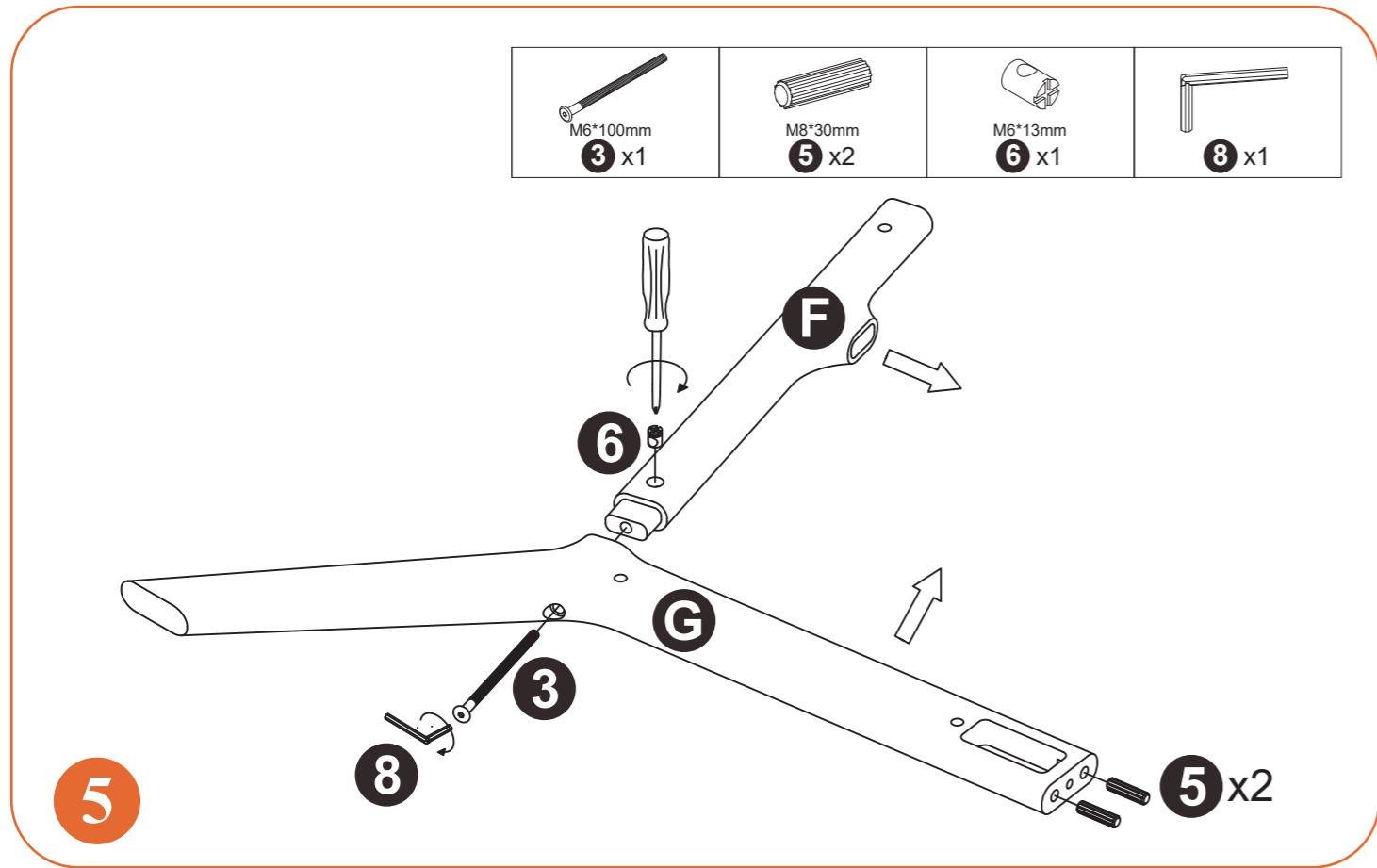


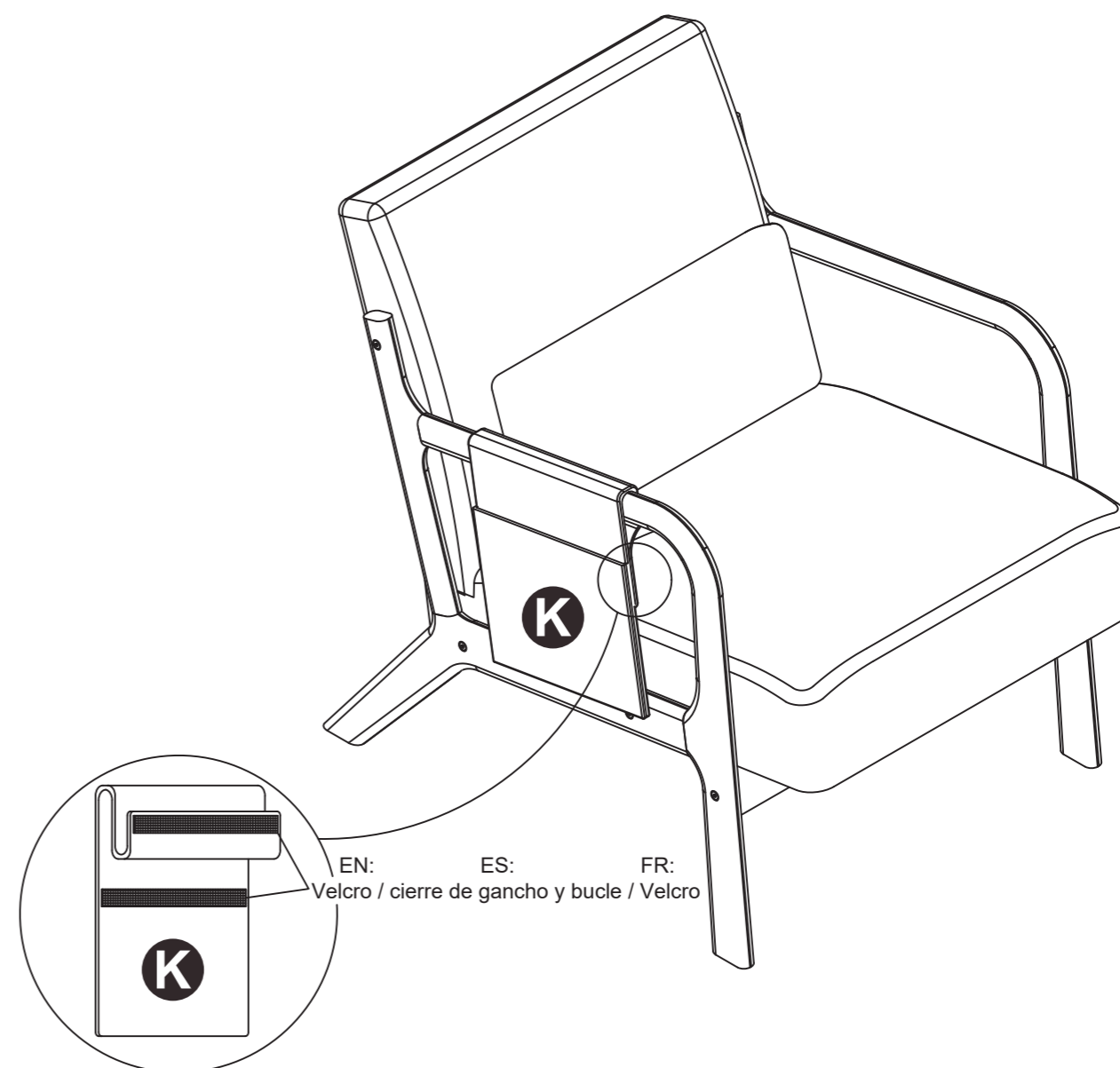
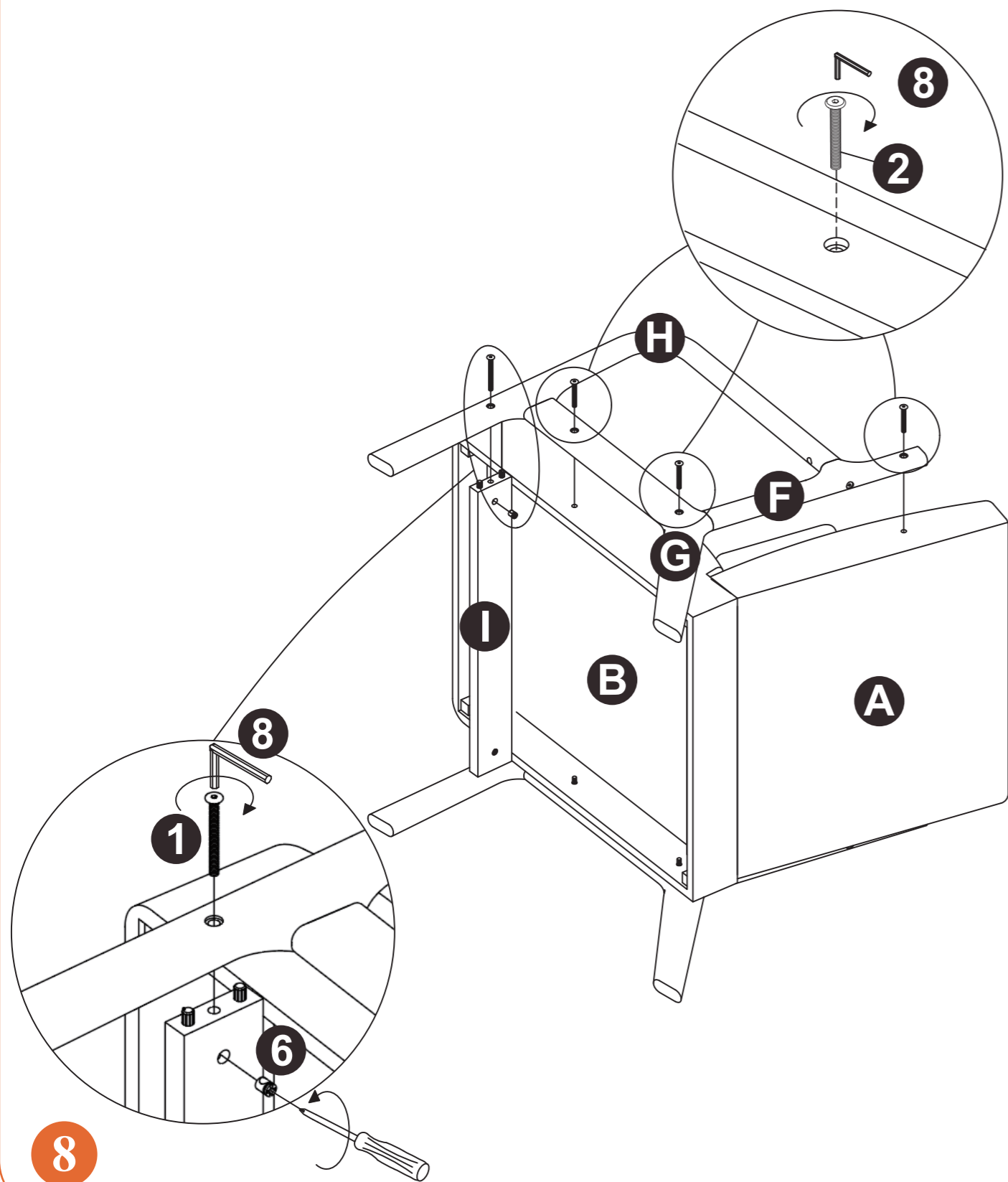
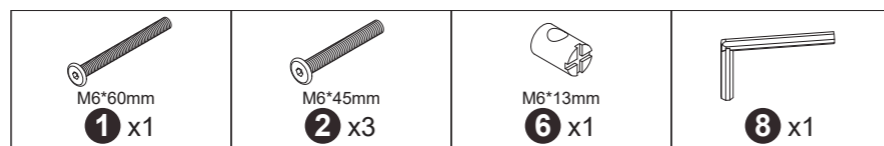
EN: : Not provided.

ES: : No está incluido.

FR: : Non fourni.







9