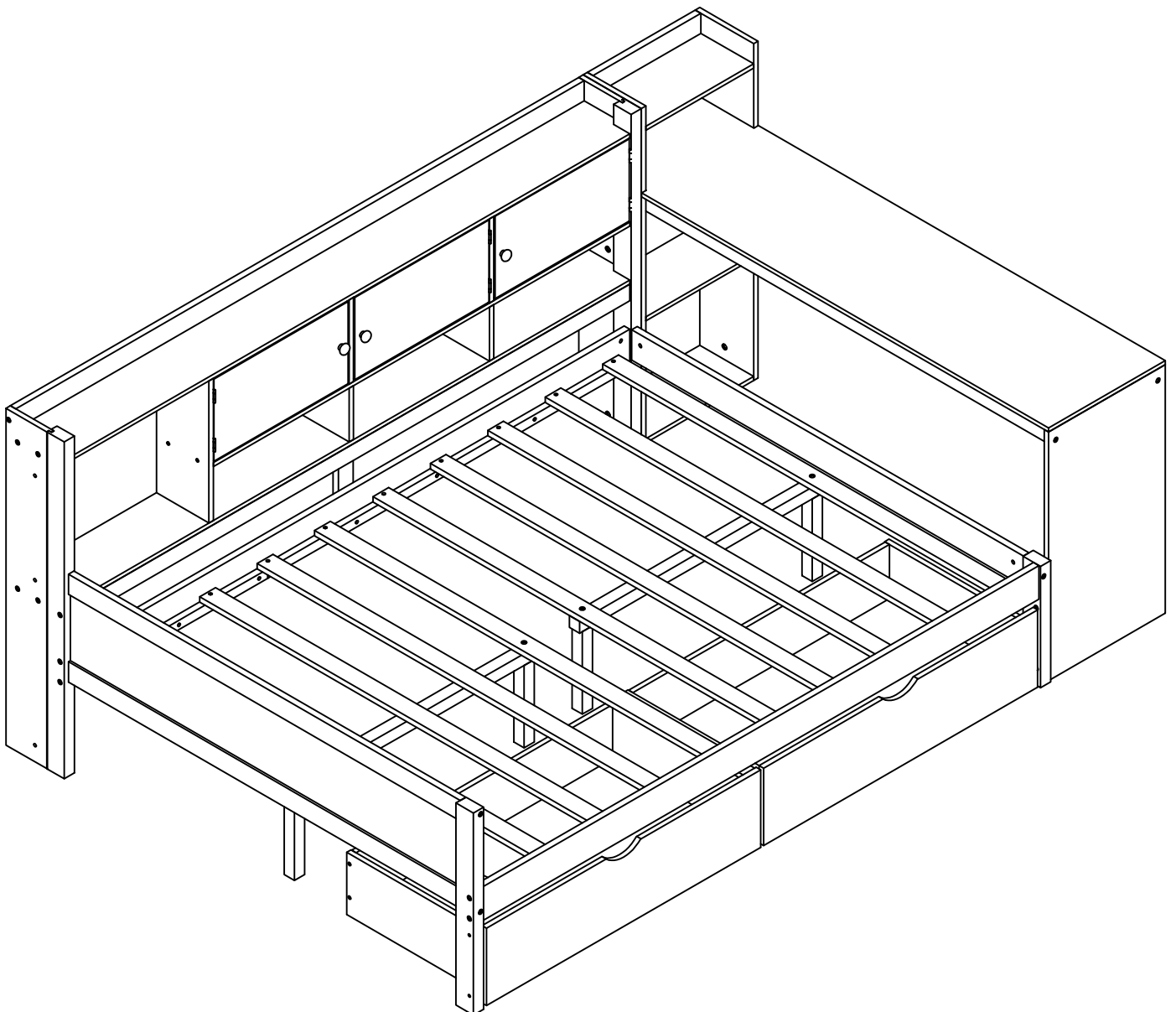


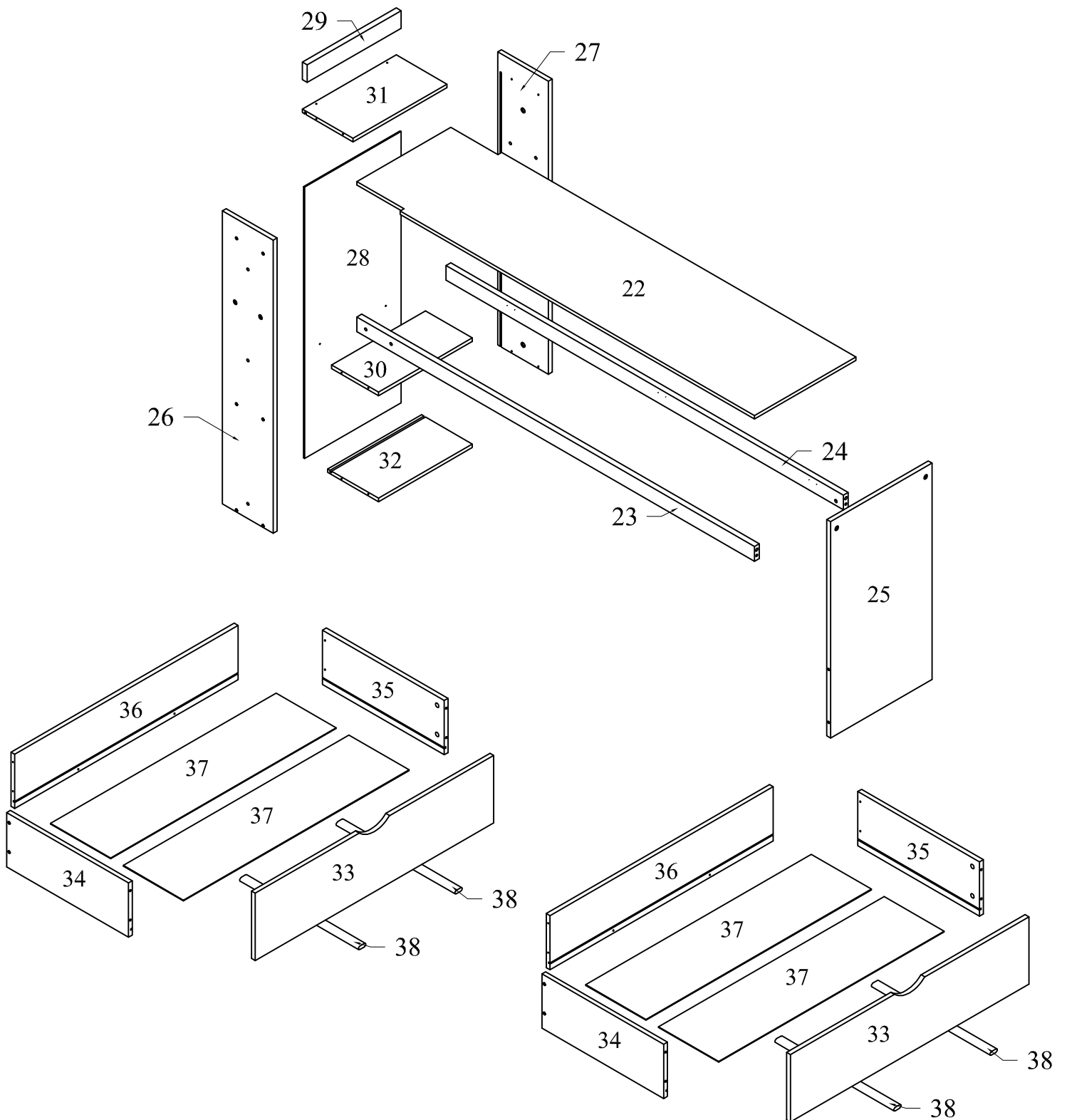
# ASSEMBLY INSTRUCTION

INSTRUCTIONS DE MONTAGE



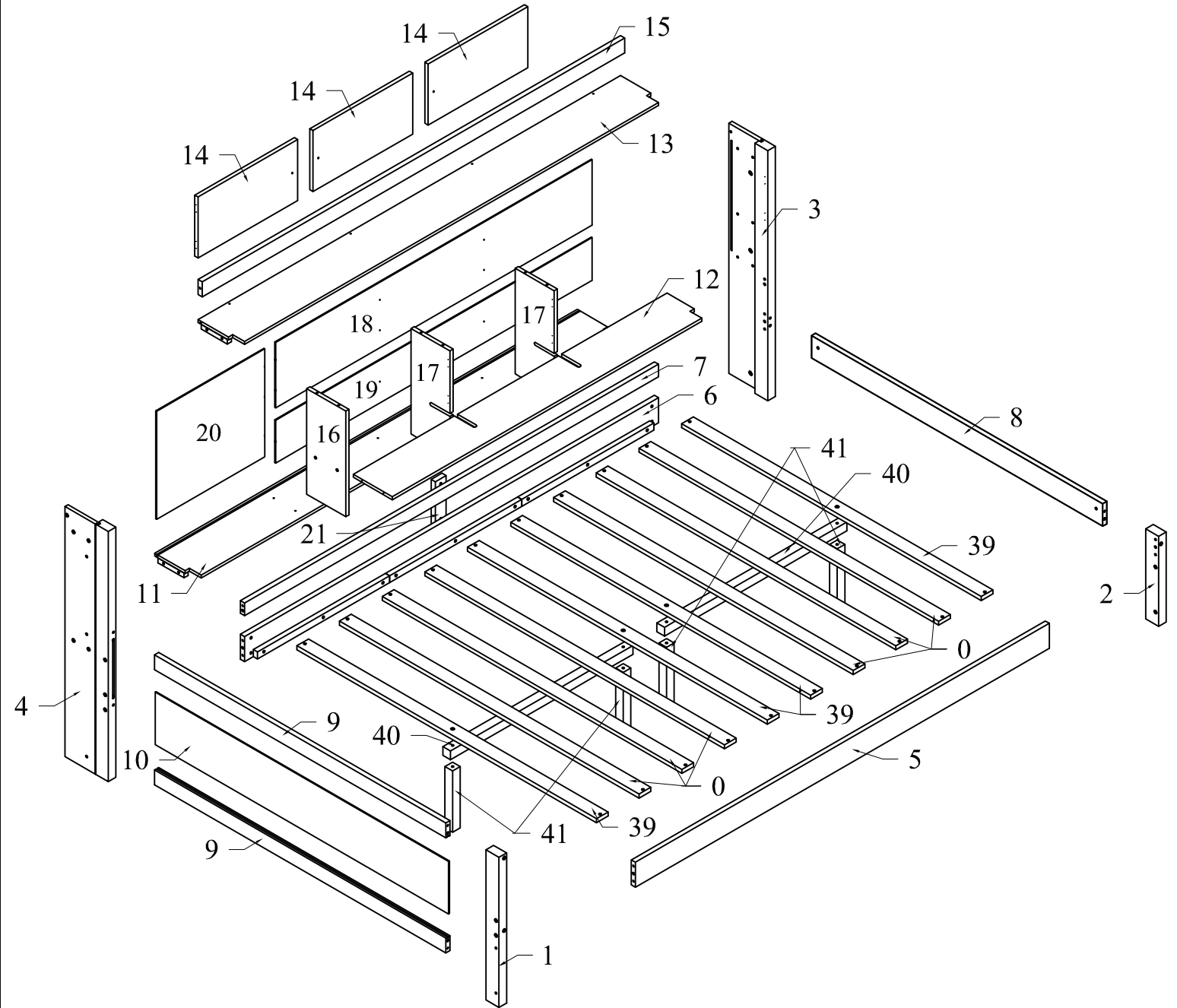
# ASSEMBLY INSTRUCTION

## INSTRUCTIONS DE MONTAGE

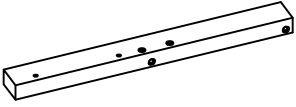
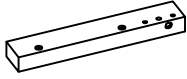
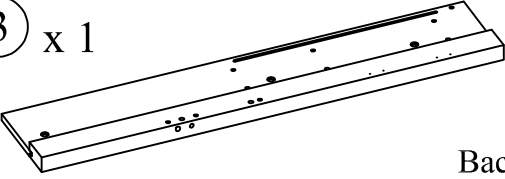
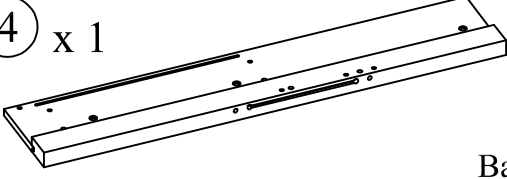
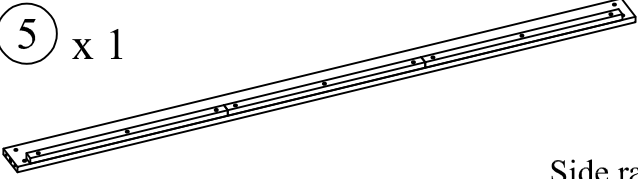
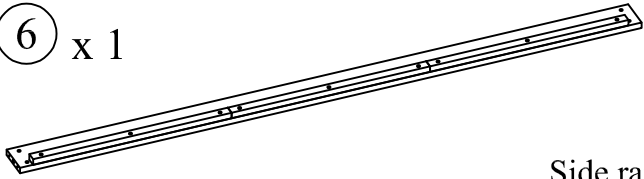
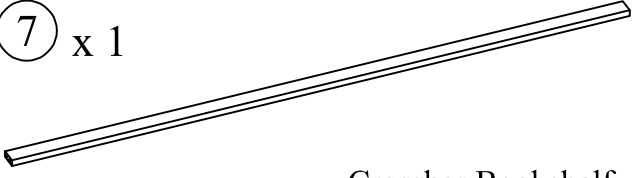
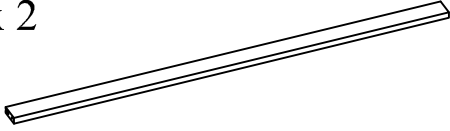
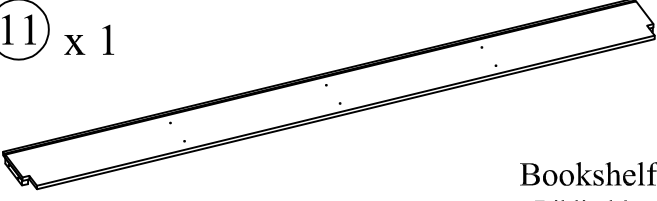
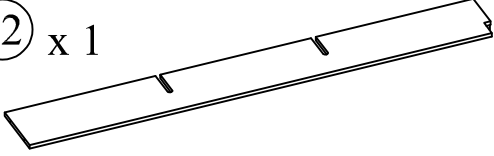
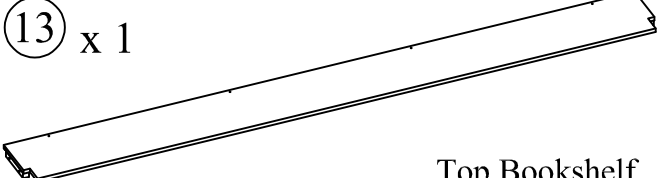
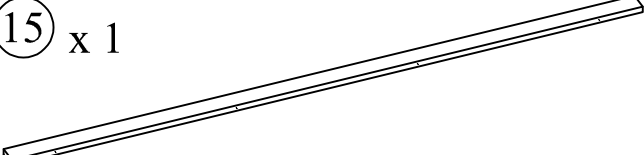
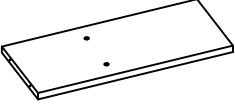
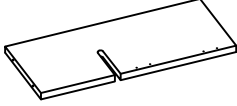
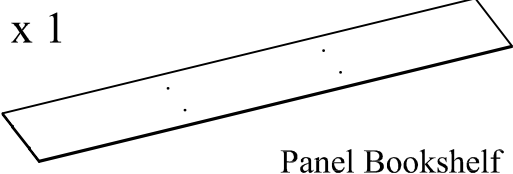
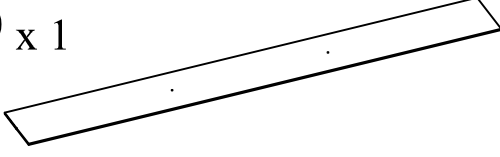


# ASSEMBLY INSTRUCTION


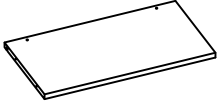

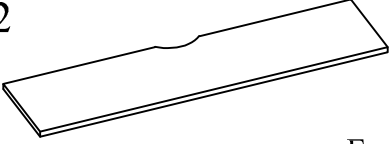


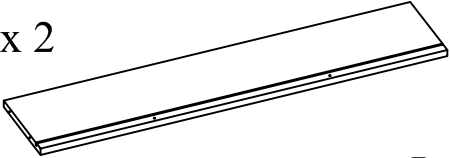
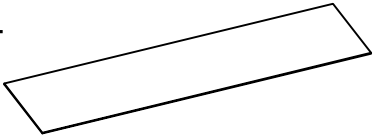

## INSTRUCTIONS DE MONTAGE



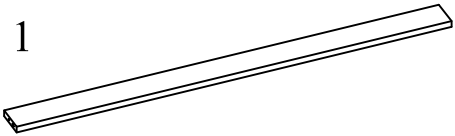
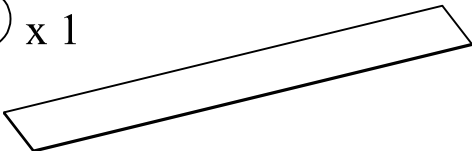
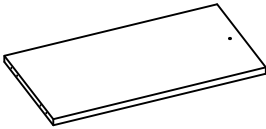
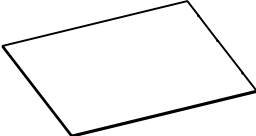

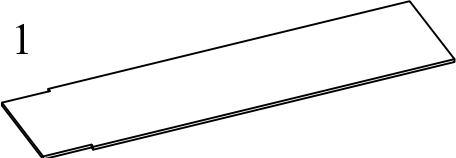
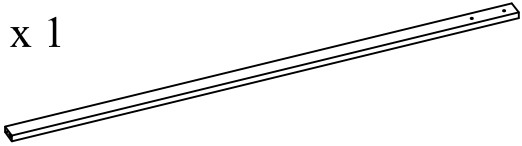
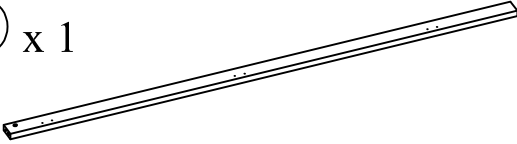
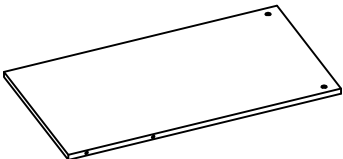
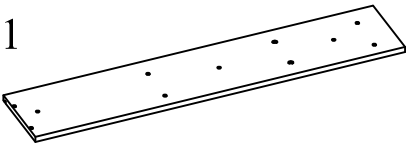
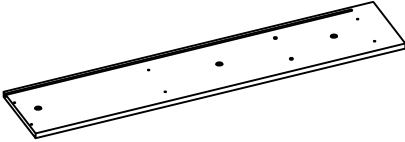
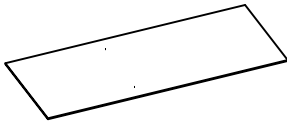

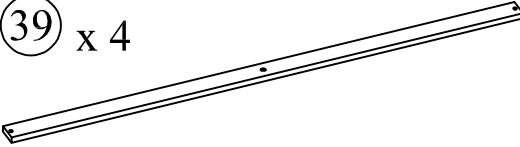
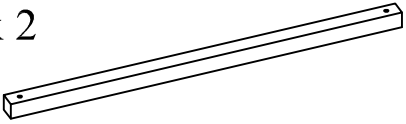

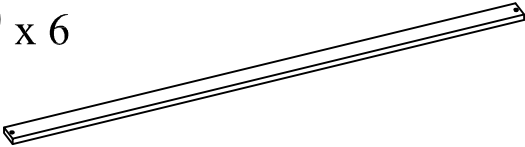
# Part List

<p>① x 1</p>  <p>Front leg (left) Jambe avant (gauche)</p>	<p>② x 1</p>  <p>Front leg (right) Jambe avant (droite)</p>
<p>③ x 1</p>  <p>Back leg (right) Jambe arrière (droite)</p>	<p>④ x 1</p>  <p>Back leg (left) Jambe arrière (gauche)</p>
<p>⑤ x 1</p>  <p>Side rail Barrière latérale</p>	<p>⑥ x 1</p>  <p>Side rail Barrière latérale</p>
<p>⑦ x 1</p>  <p>Crossbar Bookshelf Bibliothèque à barres transversales</p>	<p>⑨ x 2</p>  <p>Crossbar Barre transversale</p>
<p>⑪ x 1</p>  <p>Bookshelf Bibliothèque</p>	<p>⑫ x 1</p>  <p>Bookshelf Bibliothèque</p>
<p>⑬ x 1</p>  <p>Top Bookshelf Bibliothèque supérieure</p>	<p>⑮ x 1</p>  <p>Crossbar Barre transversale</p>
<p>⑯ x 1</p>  <p>Mid Bookshelf Bibliothèque moyenne</p>	<p>⑰ x 2</p>  <p>Mid Bookshelf Bibliothèque moyenne</p>
<p>⑱ x 1</p>  <p>Panel Bookshelf Bibliothèque à panneaux</p>	<p>⑲ x 1</p>  <p>Panel Bookshelf Bibliothèque à panneaux</p>

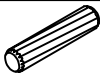
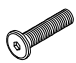
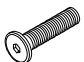
















# Part List

<p>③① x 1</p>  <p>Bookshelf Bibliothèque</p>	<p>③② x 1</p>  <p>Top Bookshelf Bibliothèque supérieure</p>
<p>③② x 1</p>  <p>Bookshelf Bibliothèque</p>	<p>③③ x 2</p>  <p>Front Drawer Tiroir avant</p>
<p>③④ x 2</p>  <p>Side Drawer Tiroir latéral</p>	<p>③⑤ x 2</p>  <p>Side Drawer Tiroir latéral</p>
<p>③⑥ x 2</p>  <p>Back Drawer Tiroir arrière</p>	<p>③⑦ x 4</p>  <p>Bottom Drawer Tiroir du bas</p>
<p>③⑧ x 4</p>  <p>Support Drawer Tiroir de support</p>	

# Part List & Hardware List

<p>⑧ x 1</p>  <p>Crossbar Barre transversale</p>	<p>⑩ x 1</p>  <p>Panel Panneau</p>	
<p>⑭ x 3</p>  <p>Door Porte</p>	<p>⑳ x 1</p>  <p>Panel Bookshelf Bibliothèque à panneaux</p>	
<p>㉑ x 1</p>  <p>Connecting bar Barre de connexion</p>	<p>㉒ x 1</p>  <p>Table top Dessus de table</p>	
<p>㉓ x 1</p>  <p>Crossbar Barre transversale</p>	<p>㉔ x 1</p>  <p>Crossbar Barre transversale</p>	
<p>㉕ x 1</p>  <p>Side of the table. côté de la table.</p>	<p>㉖ x 1</p>  <p>Side of the bookshelf. Côté de la bibliothèque.</p>	
<p>㉗ x 1</p>  <p>Side of the bookshelf. Côté de la bibliothèque.</p>	<p>㉘ x 1</p>  <p>Panel Panneau</p>	
<p>㉙ x 1</p>  <p>Crossbar Barre transversale</p>	<p>㉛ x 4</p>  <p>Slats Lattes</p>	<p>④① x 2</p>  <p>Slats Supports Supports de lattes</p>
<p>④③ x 4</p>  <p>Leg Supports Supports de jambe</p>	<p>④④ x 6</p>  <p>Slats Lattes</p>	



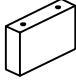
## Part List & Hardware List

No.	OUTLOOK	DESC	QTY
(A)		Dowel Ø10*40mm Cheville	14
(B)		Bolts 1/4"*20mm Boulons	03
(C)		Bolts 1/4"*25mm Boulons	16
(D)		Bolts 1/4"*60mm Boulons	04
(E)		Bolts 1/4"*70mm Boulons	04
(F)		Bolts 1/4"*80mm Boulons	12
(G)		Bolts 1/4"*100mm Boulons	06
(H)		Cross dowel 1/4"*13mm Cheville croisée	22
(I)		Hex bolts 1/4"*15mm Boulons hexagonaux	03
(J)		Round Head Screw #7*15mm Vis à tête ronde	17
(K)		Screws #6*12mm Des vis	114
(L)		Screws #8*30mm Des vis	26
(M)		Screws #8*35mm Des vis	38
(N)		Knob Bouton	03
(O)		Patt L small Patt L petit	11
(P)		Door Hinge Charnière de porte	06
(Q)		Wheels roues	08
(R)		Door closer Ferme-porte	03
(S)		Base L Base	04

ASSEMBLY TOOLS REQUIRED (NOT INCLUDED)/OUTILS D'ASSEMBLAGE REQUIS (NON INCLUS)



# Hardware List

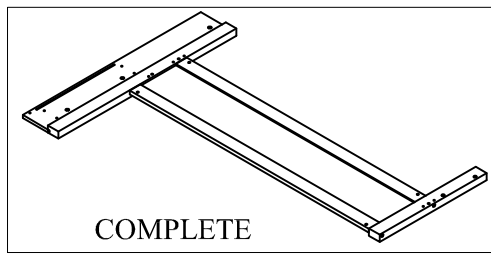
No.	OUTLOOK	DESC	QTY
(T)		Connecting Bolt Boulon de connexion	14
(U)		Allen key 60*22*4mm clé Allen	02
(V)		Wood stops Le bois s'arrête	03

ASSEMBLY TOOLS REQUIRED (NOT INCLUDED)/OUTILS D'ASSEMBLAGE REQUIS (NON INCLUS)

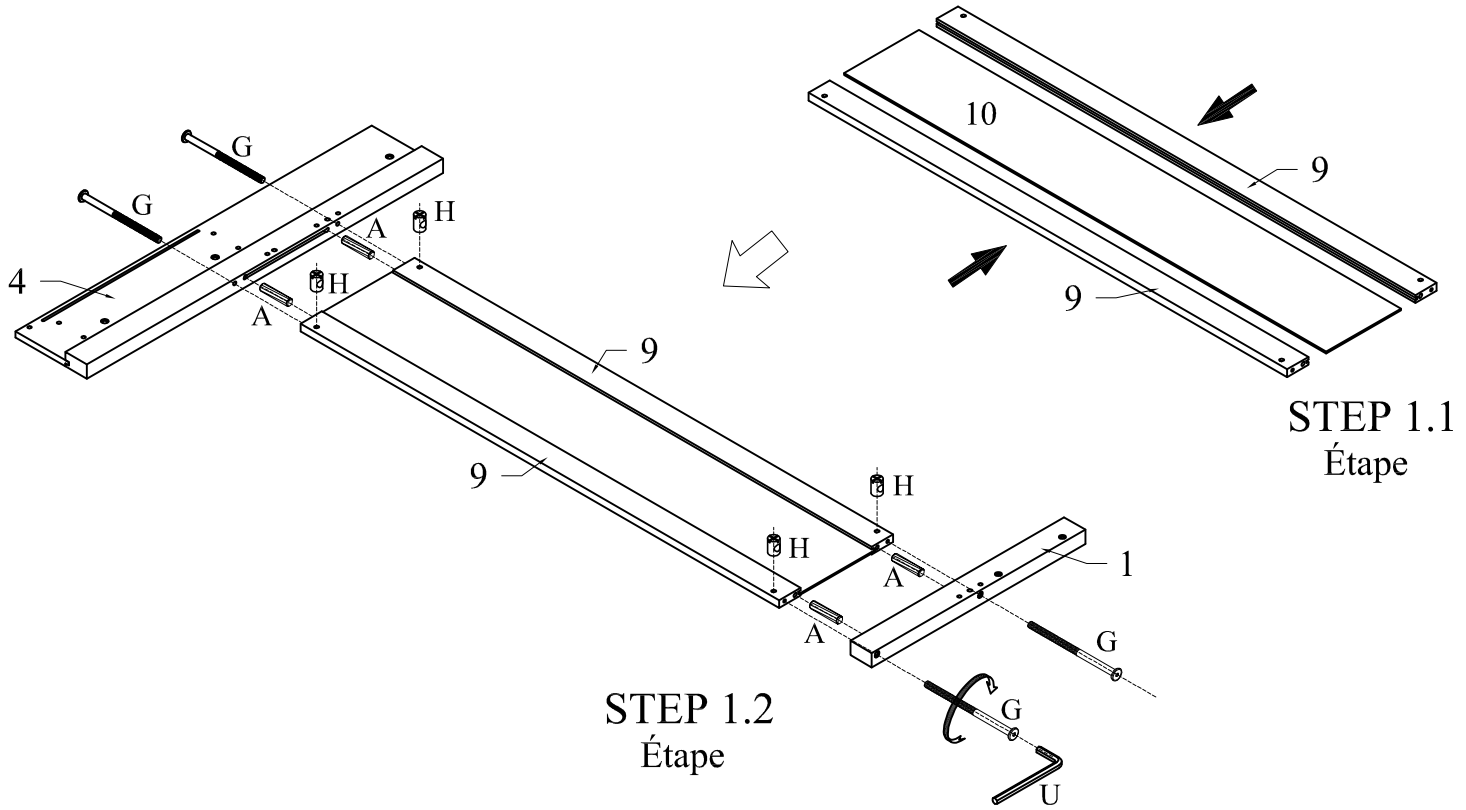


# STEP 1

## Étape

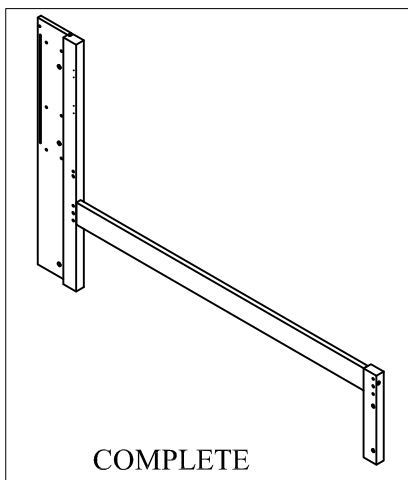


(A)		04
(G)		04
(H)		04

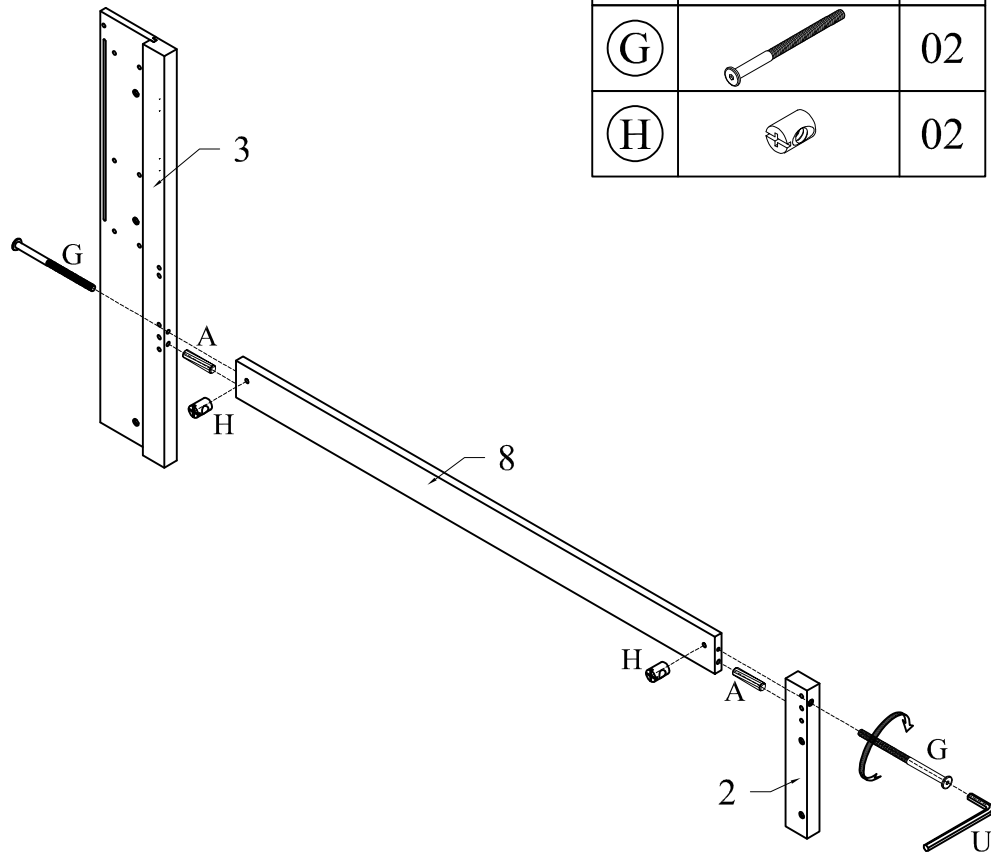


# STEP 2

## Étape

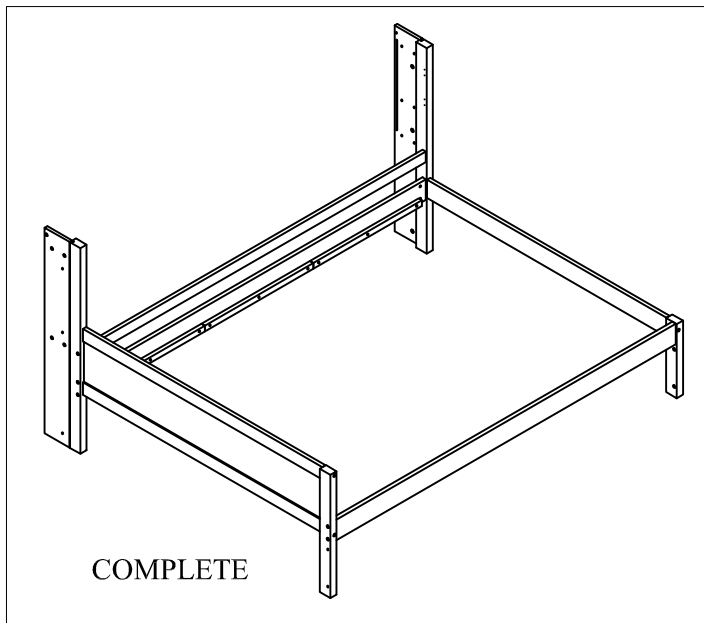


(A)		02
(G)		02
(H)		02

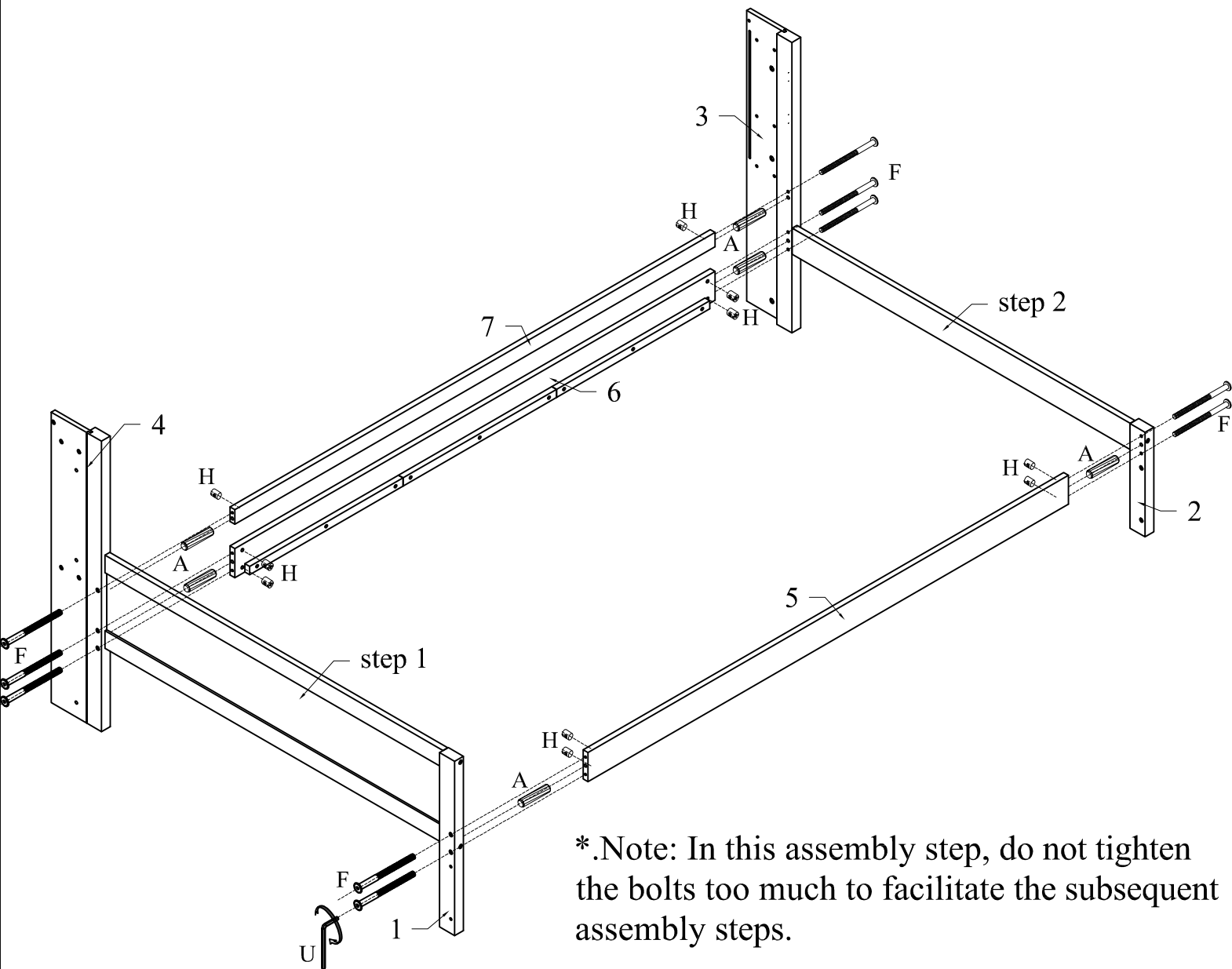


# STEP 3

## Étape



(A)		06
(F)		10
(H)		10

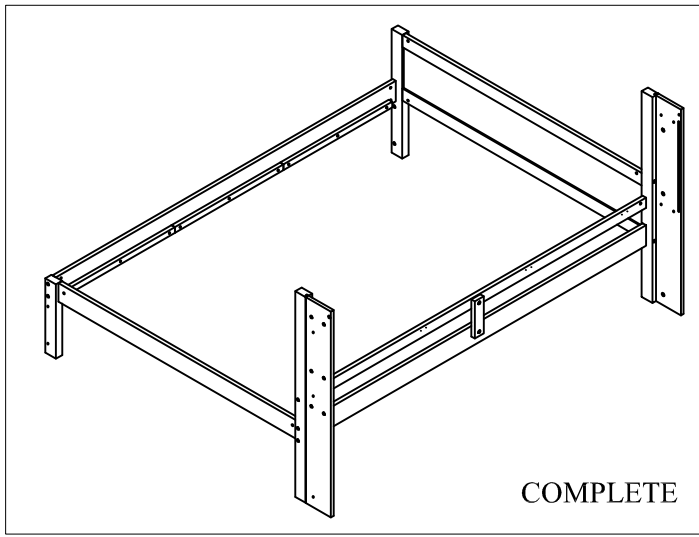



\*.Note: In this assembly step, do not tighten the bolts too much to facilitate the subsequent assembly steps.

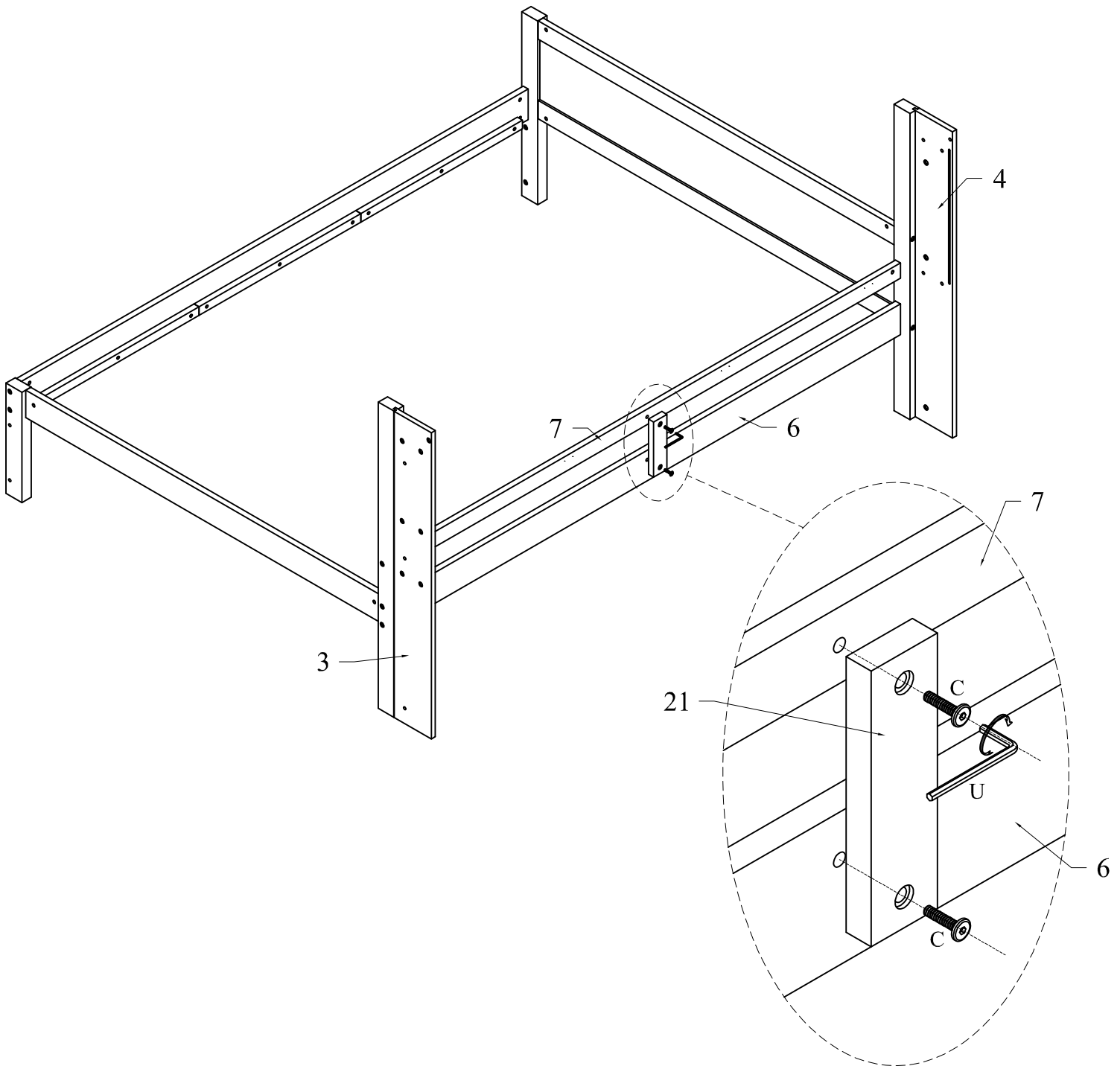
\*.Remarque : Lors de cette étape d'assemblage, ne serrez pas trop les boulons pour faciliter les étapes d'assemblage suivantes.

# STEP 4

Étape




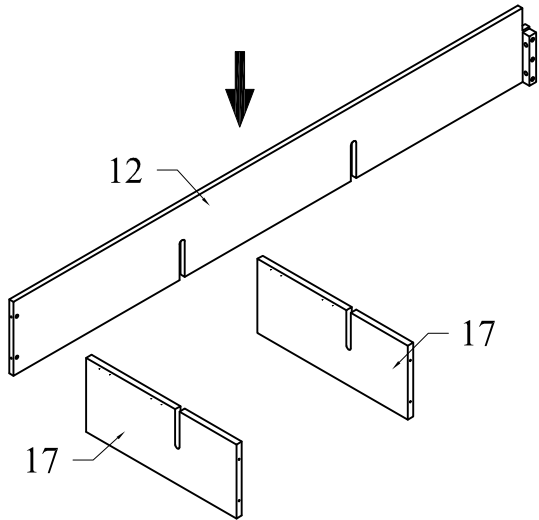
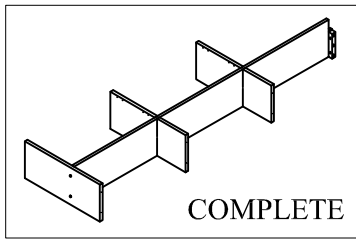
C		02
---	--	----



# STEP 5

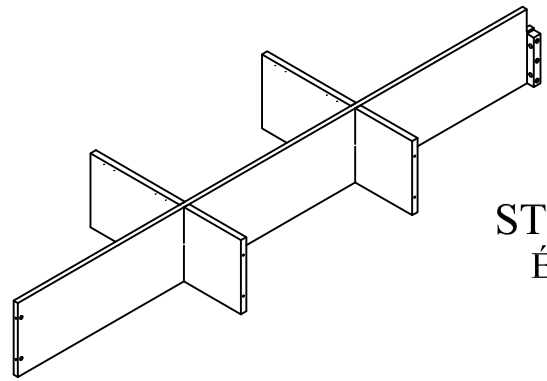
Étape

M		02
---	--	----



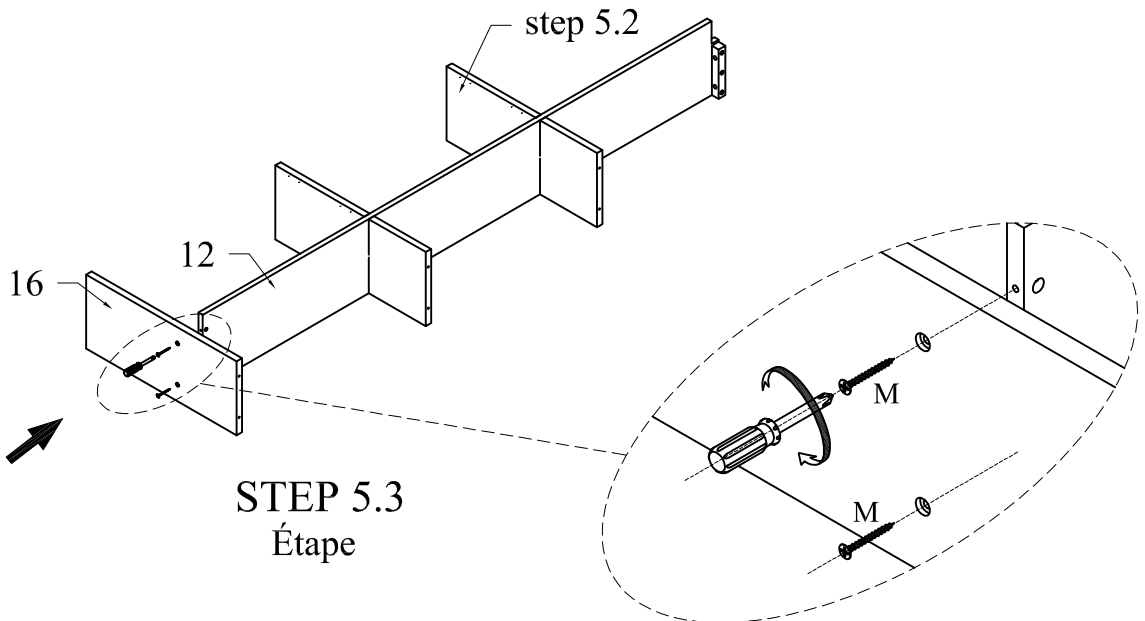
## STEP 5.1

Étape




## STEP 5.2

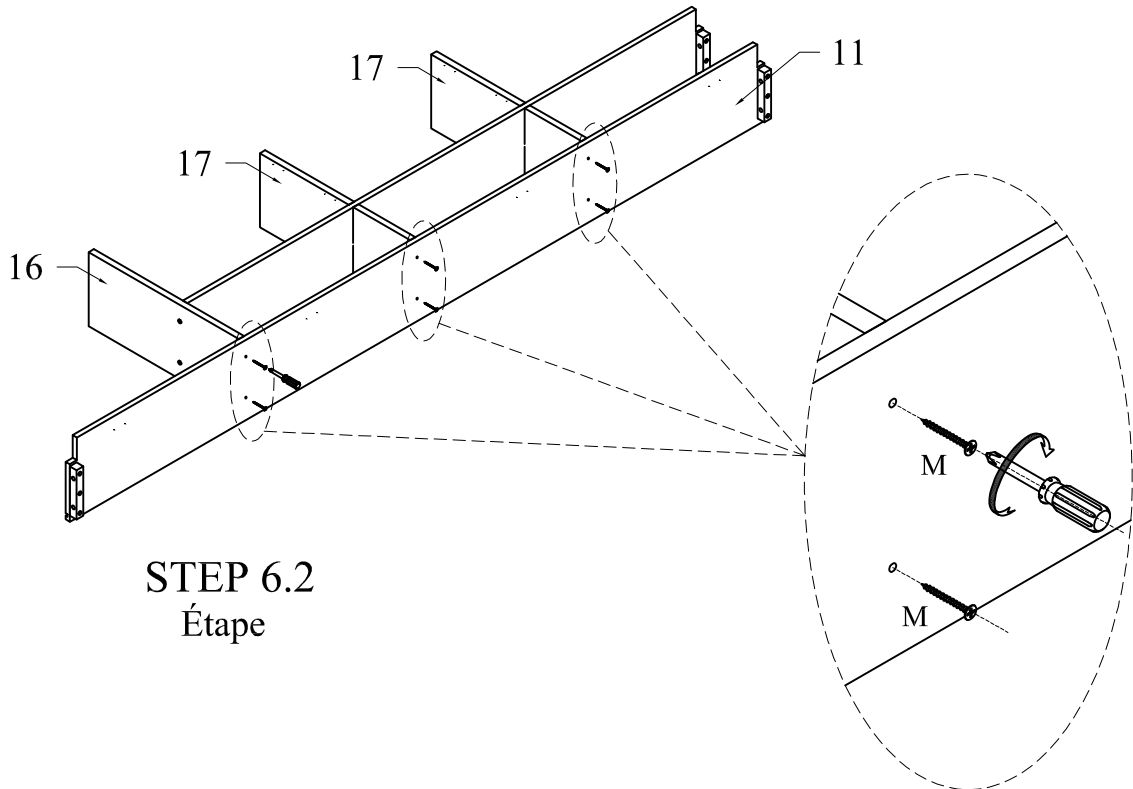
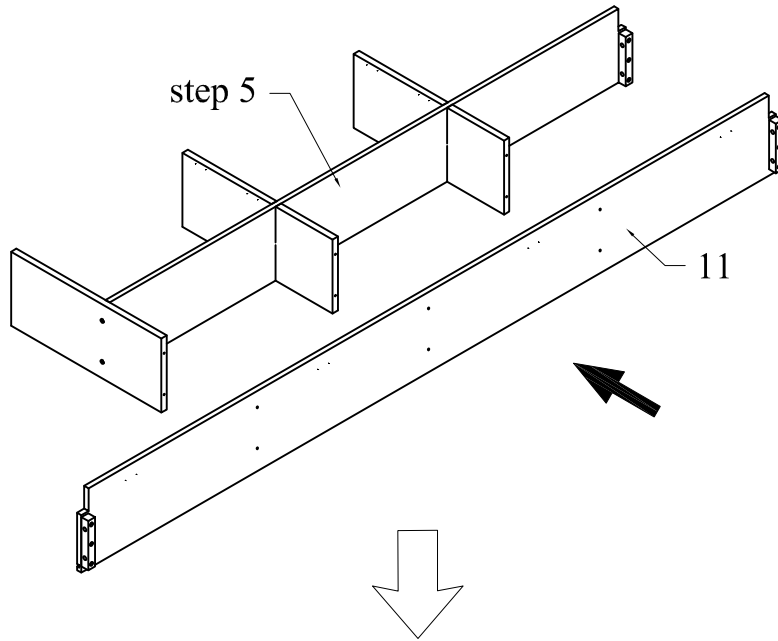
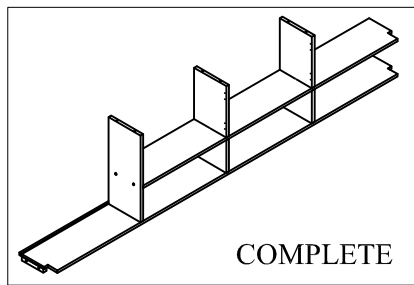
Étape



# STEP 6

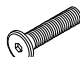
Étape

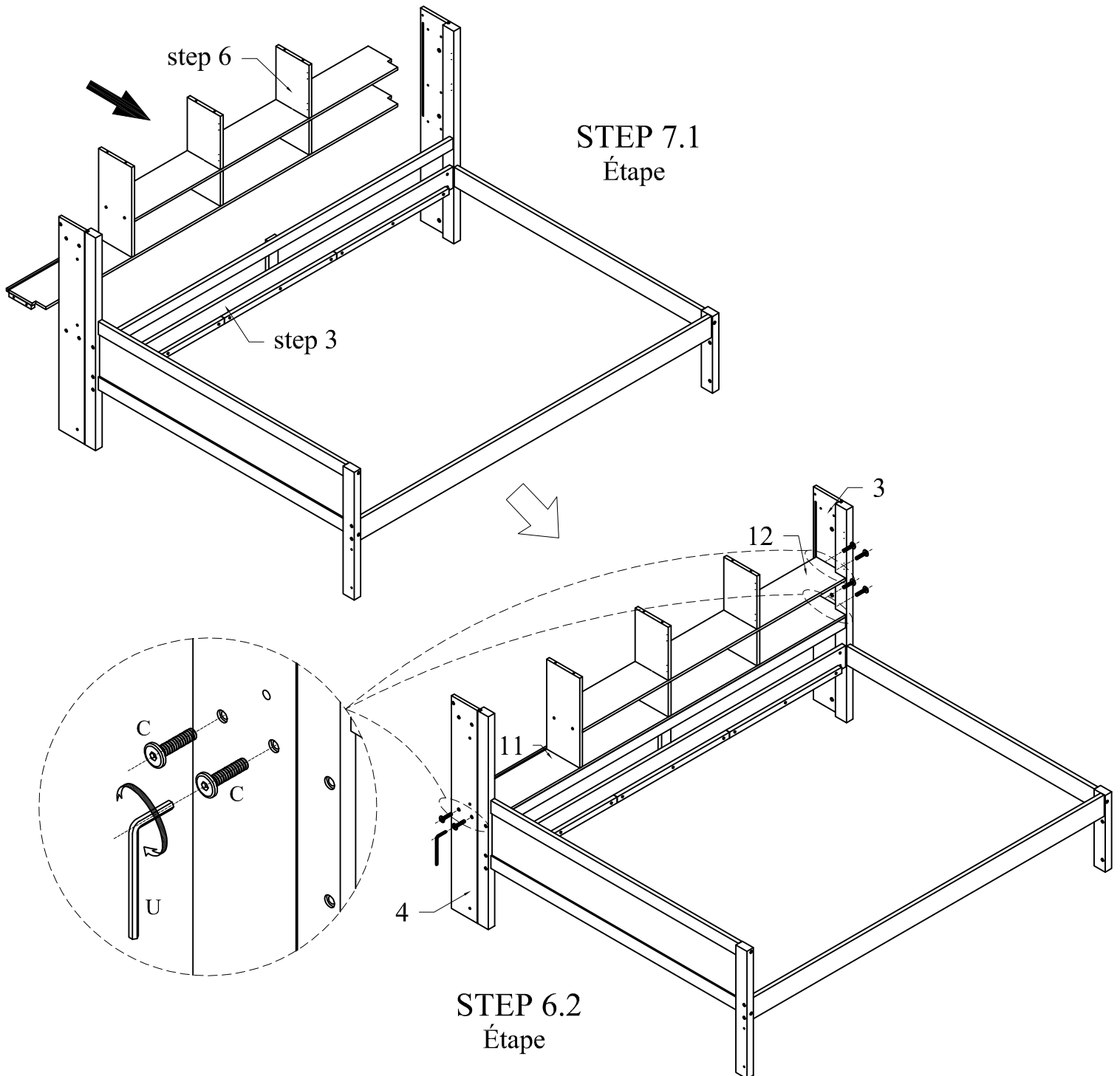
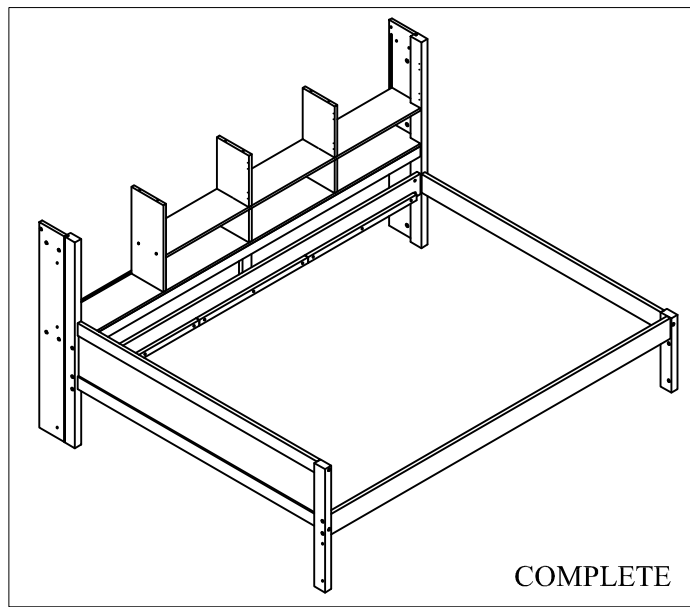
M		06
---	--	----



# STEP 7

Étape



C		06
---	--	----

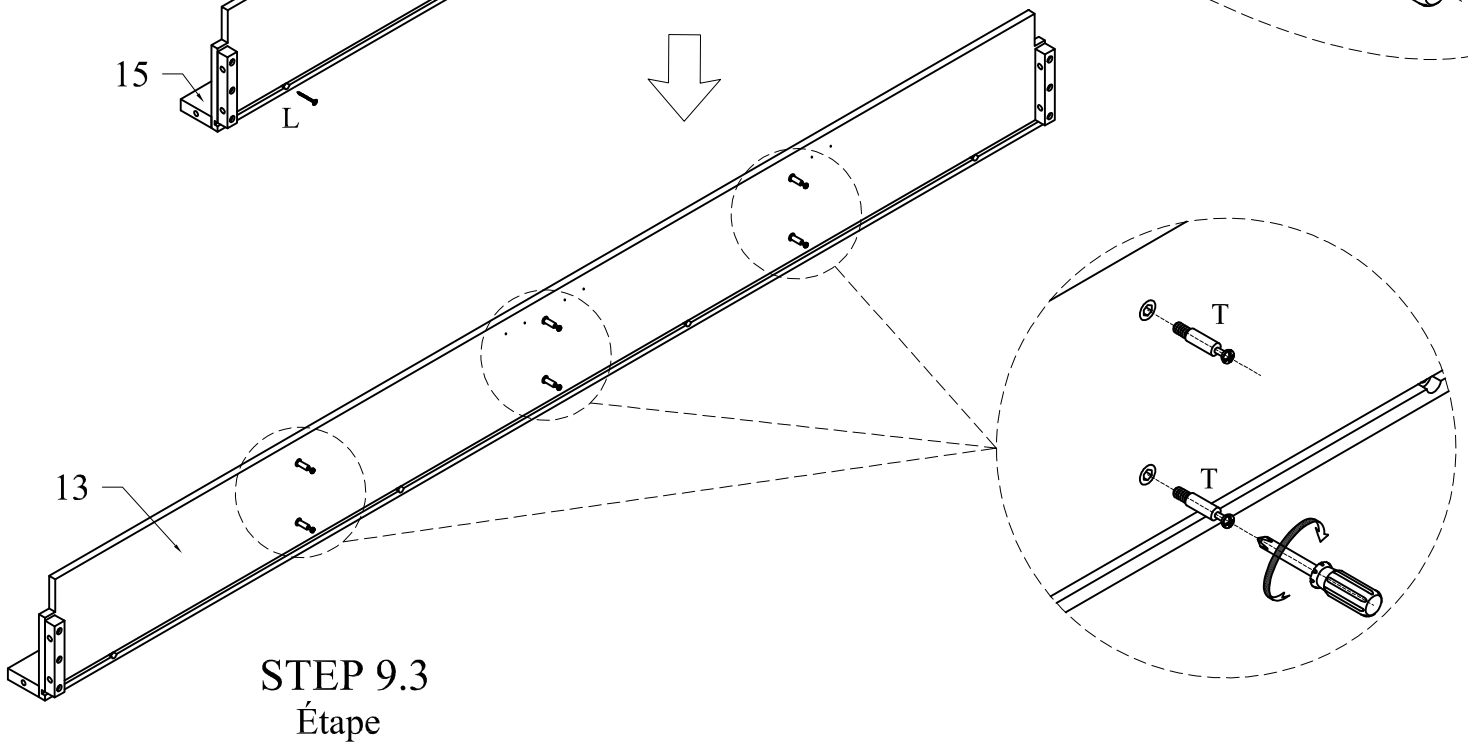
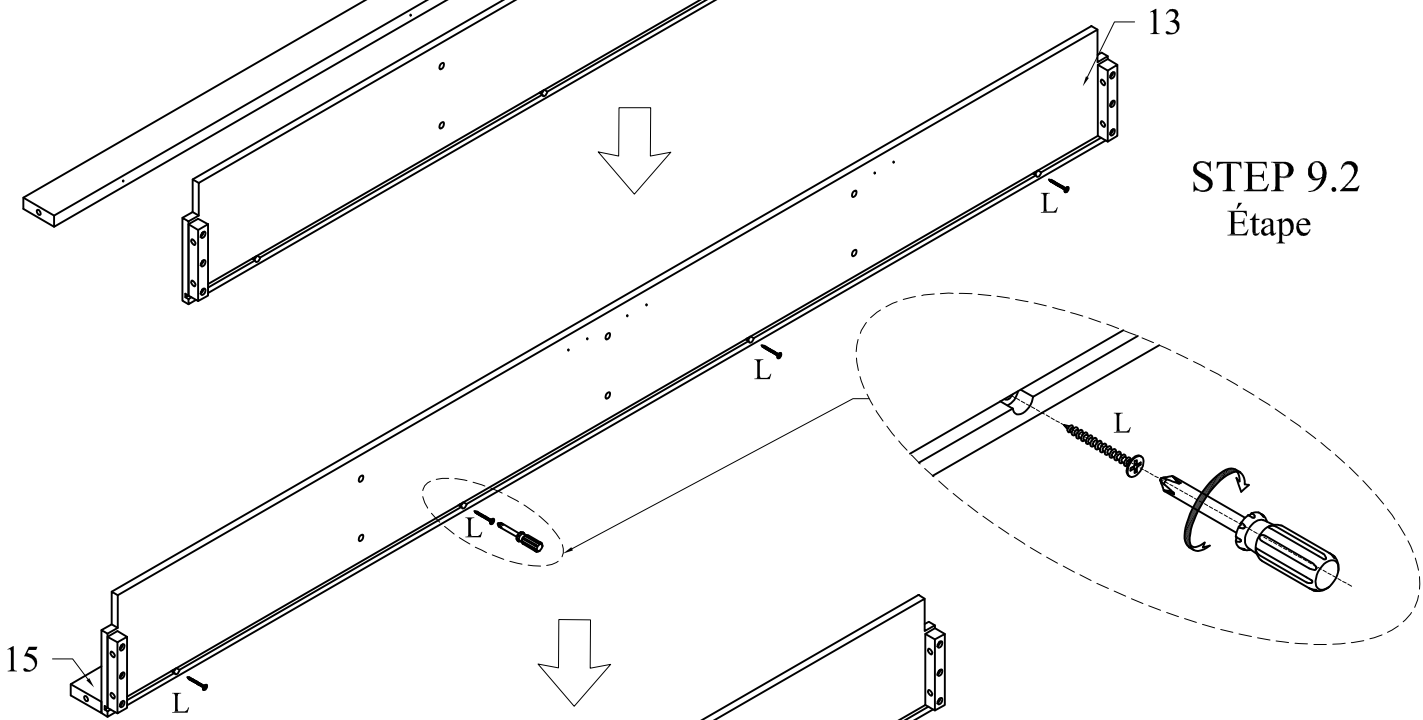
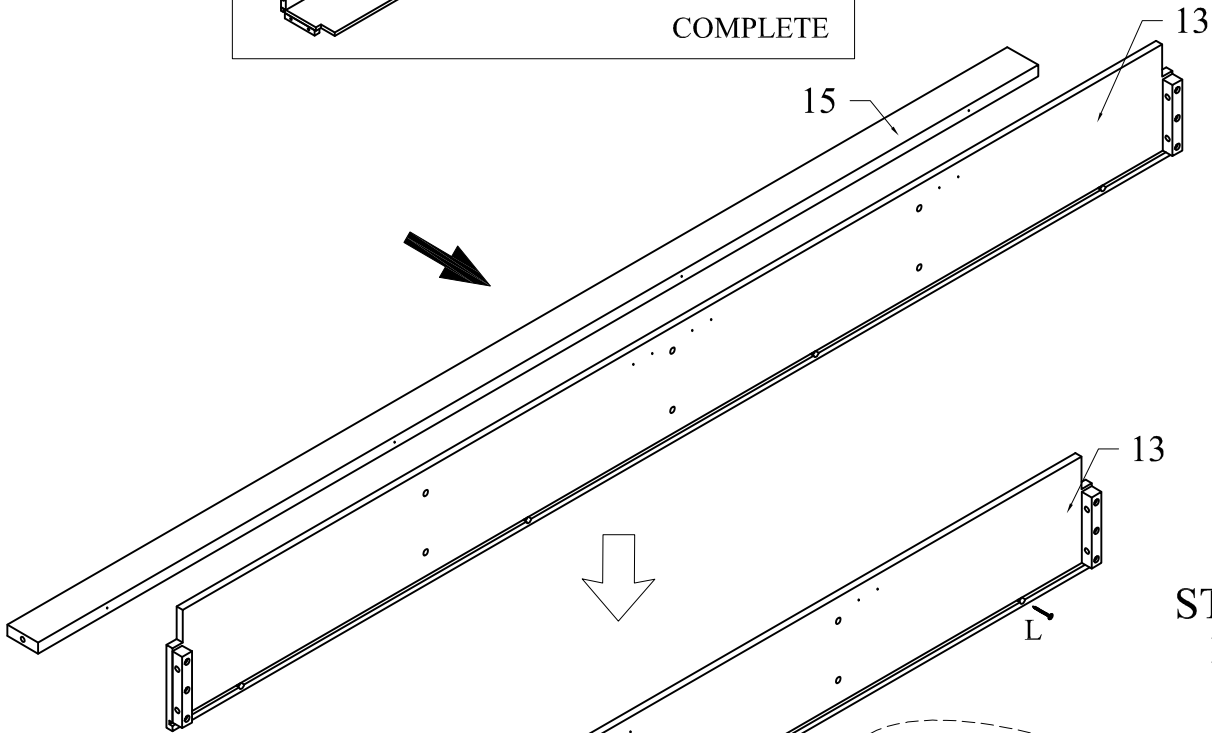
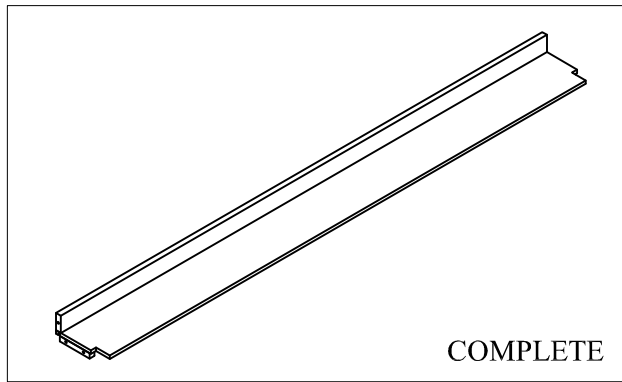




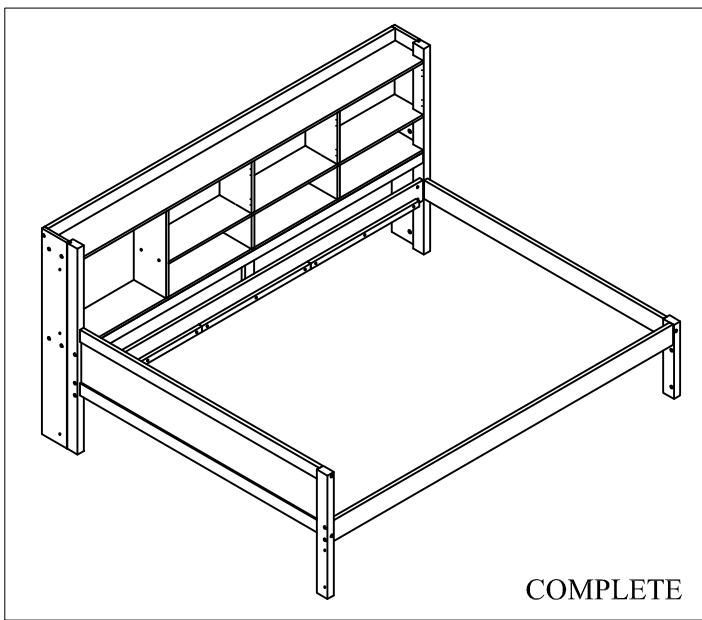
# STEP 9


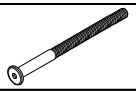

Étape

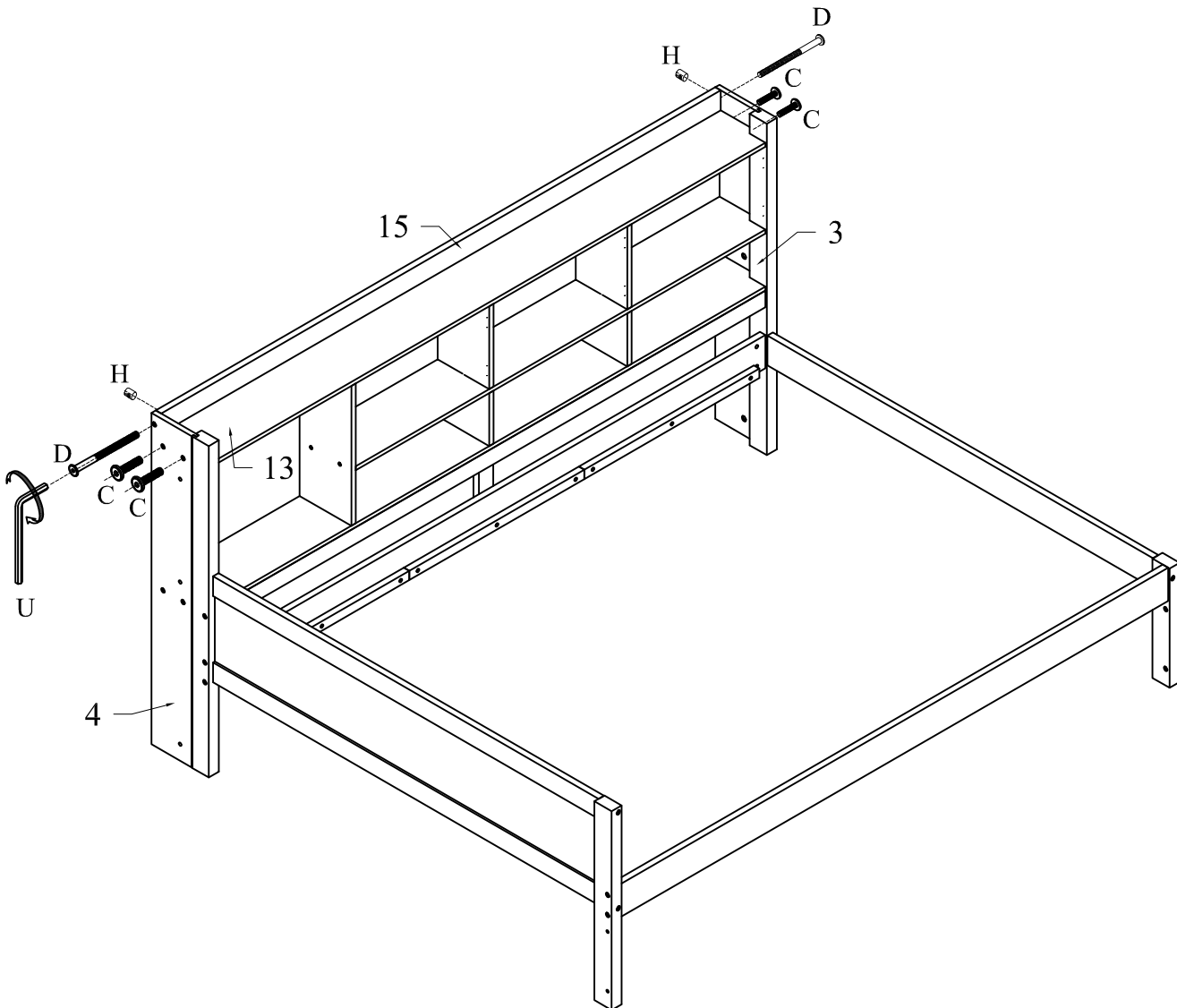
(L)		04
(T)		06



**STEP 10**  
Étape

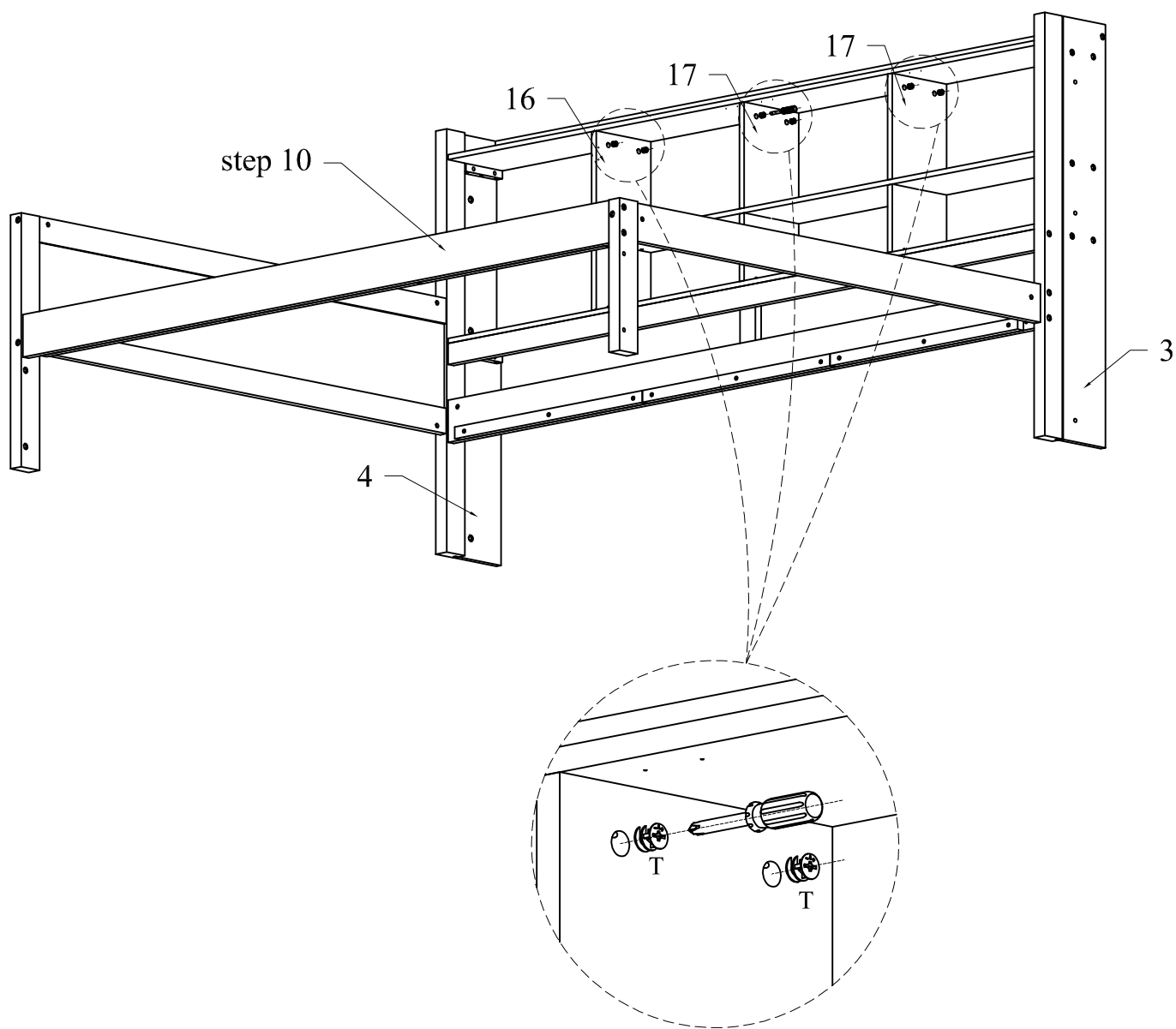


Ⓒ		04
Ⓓ		02
Ⓕ		02





# STEP 11

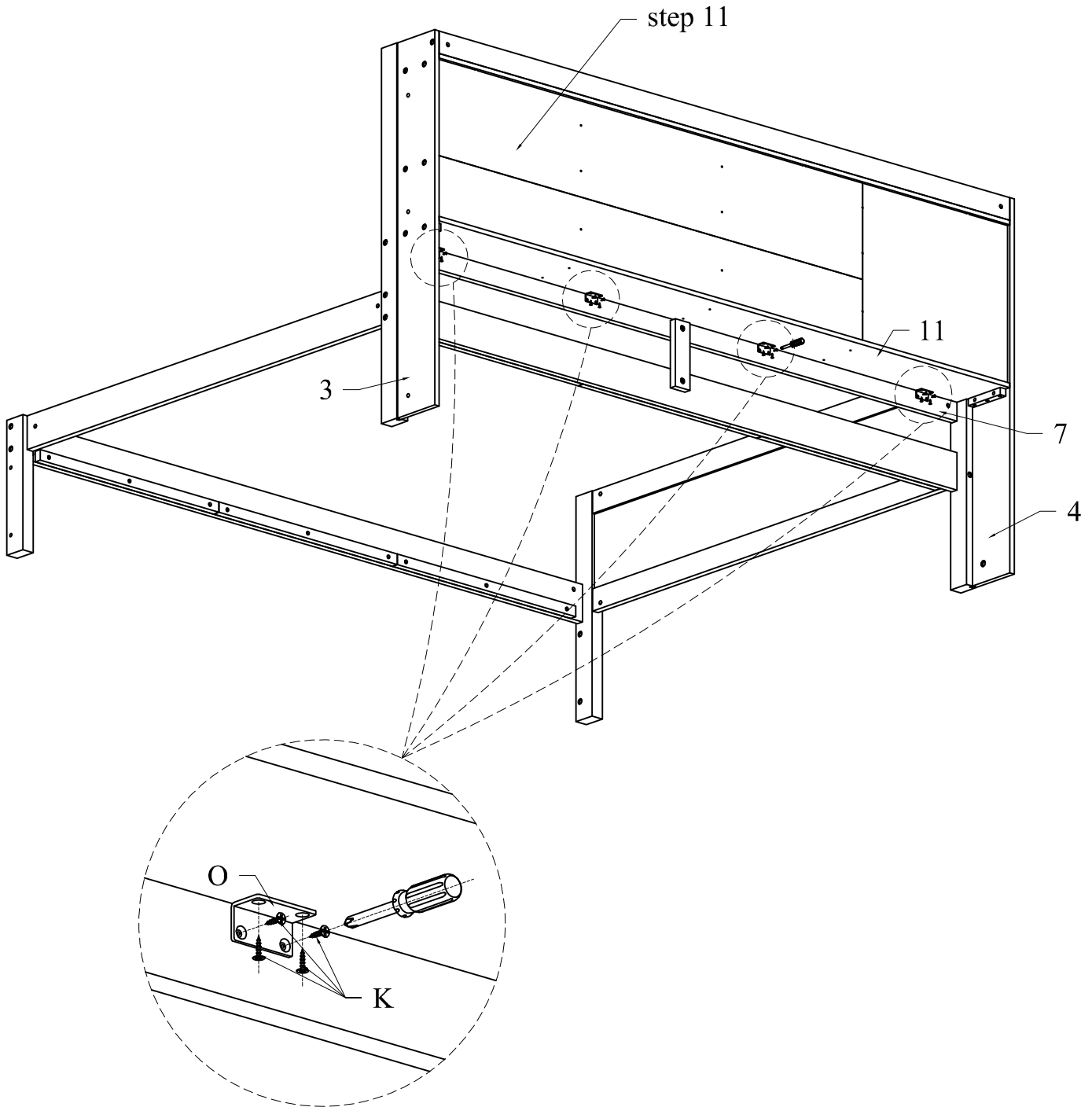
Étape



# STEP 12

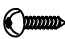

Étape

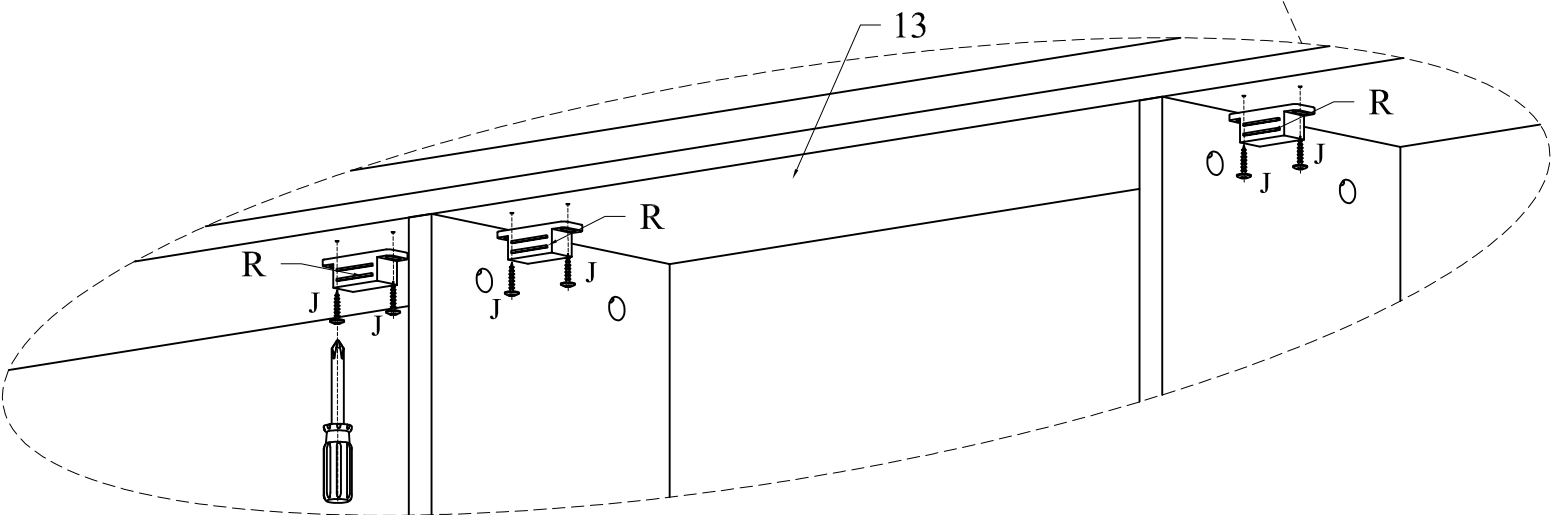
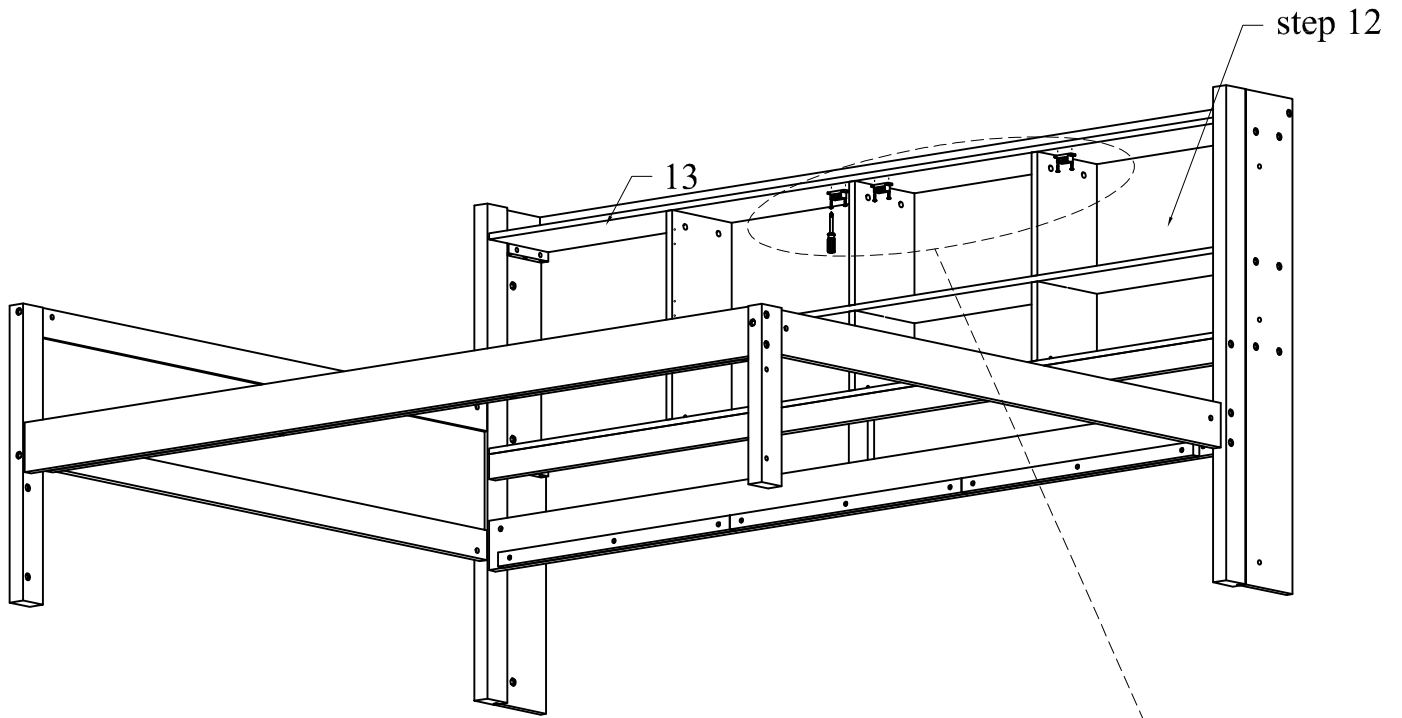
Ⓚ		16
Ⓞ		04



# STEP 13



Étape

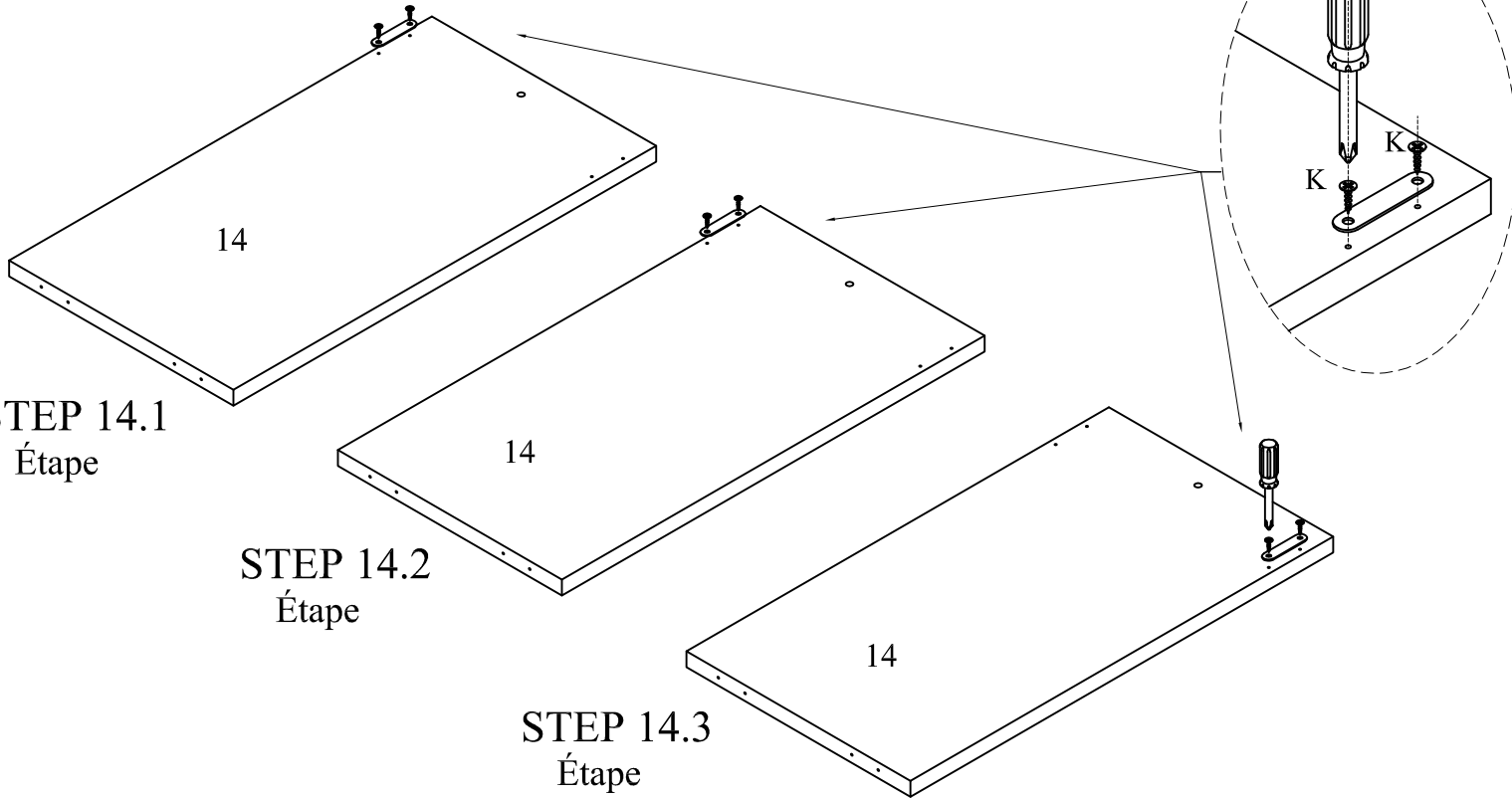
(J)		06
(R)		03



# STEP 14

## Étape

(K)		06
(R)		03





STEP 14.1  
Étape

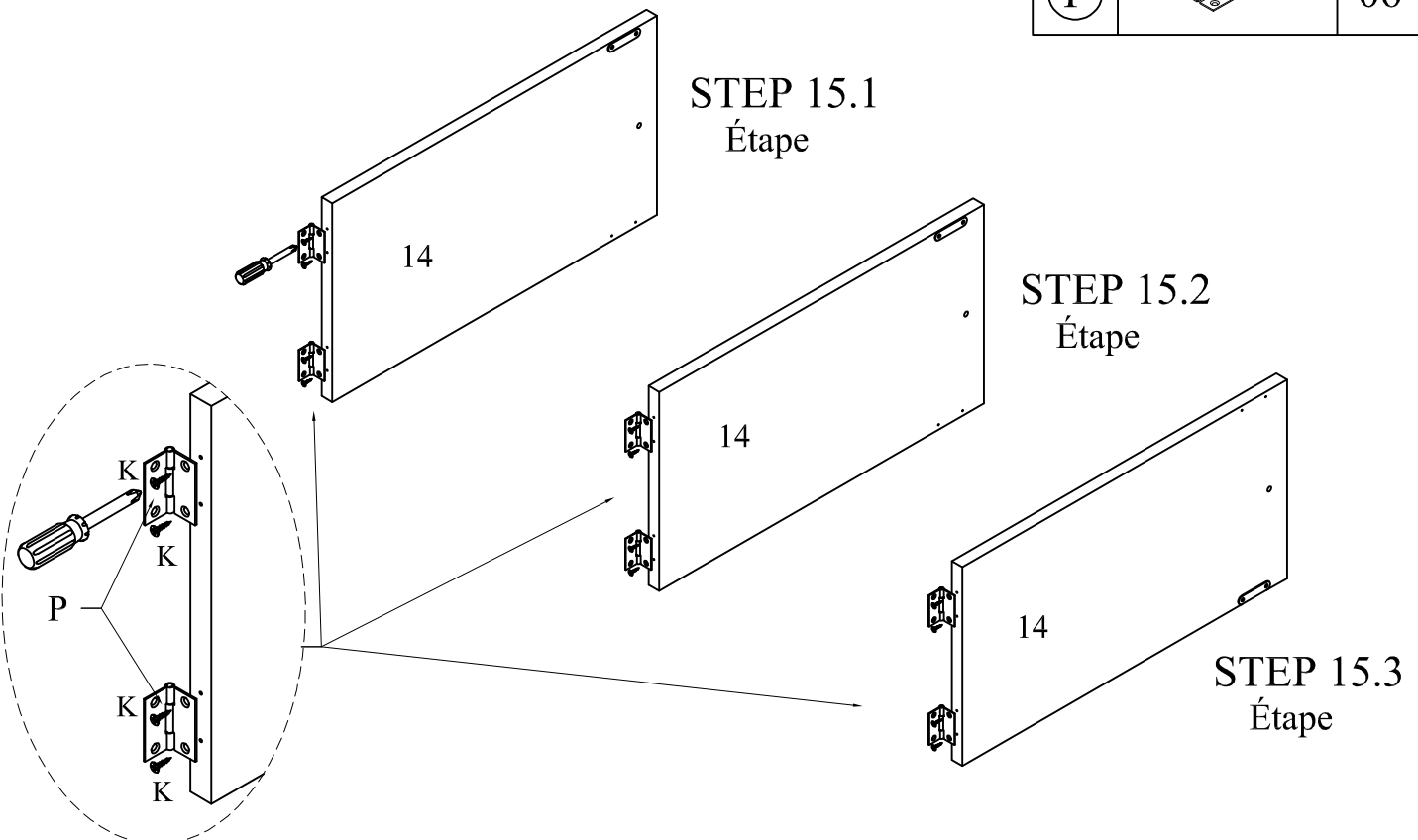
STEP 14.2  
Étape

STEP 14.3  
Étape

# STEP 15

## Étape

(K)		12
(P)		06



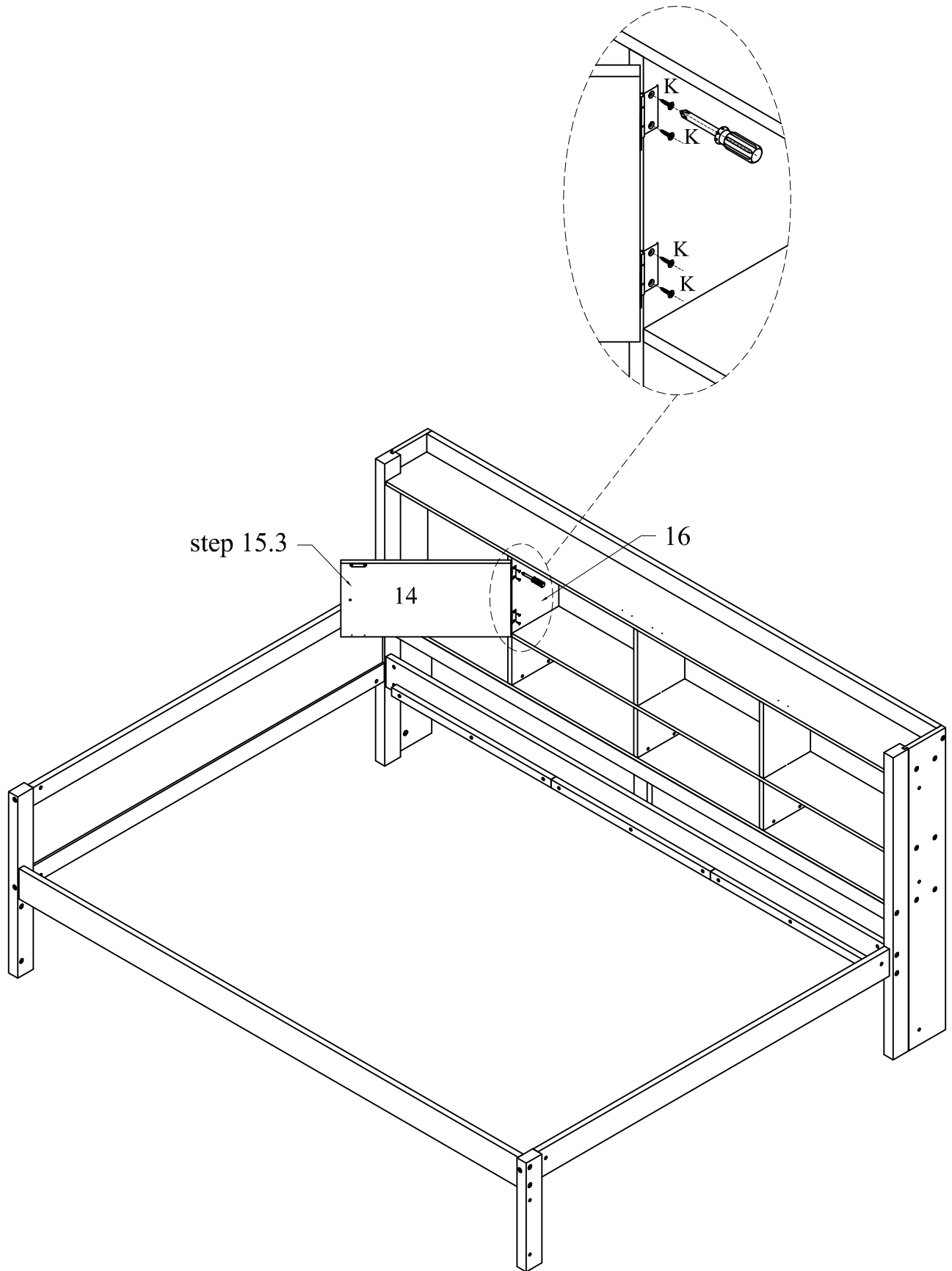
STEP 15.1  
Étape

STEP 15.2  
Étape

STEP 15.3  
Étape

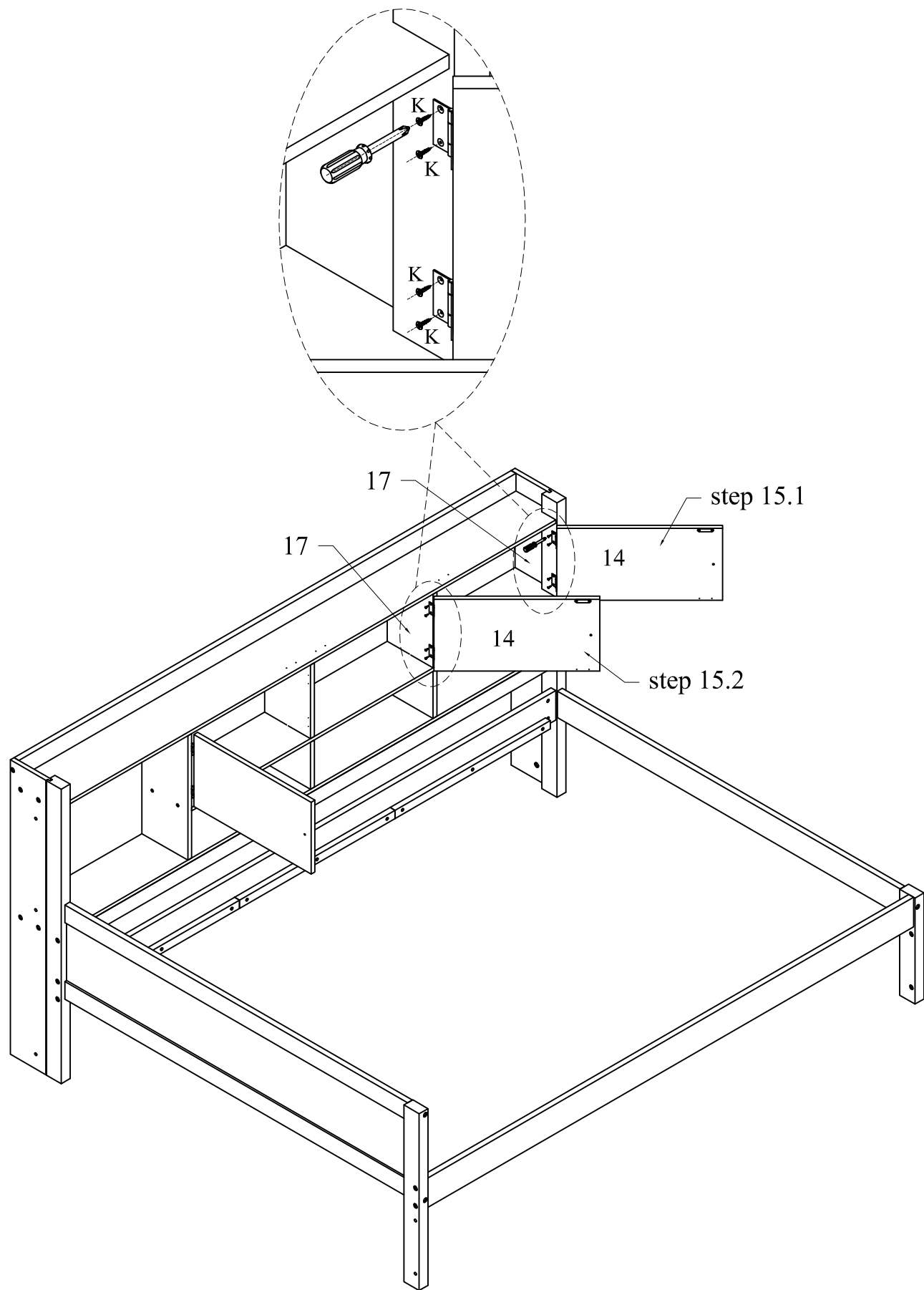
# STEP 16

Étape



# STEP 17

Étape



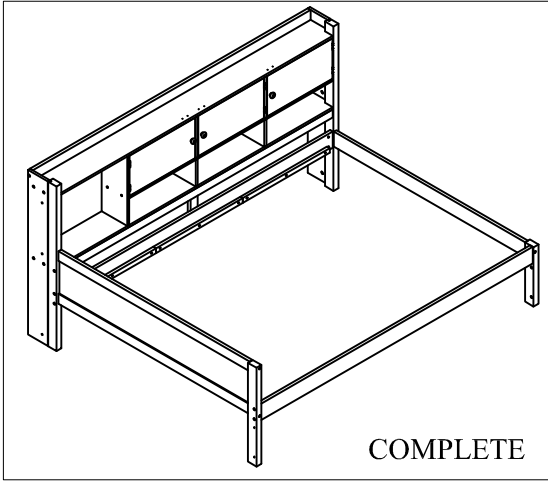
# STEP 18

Étape

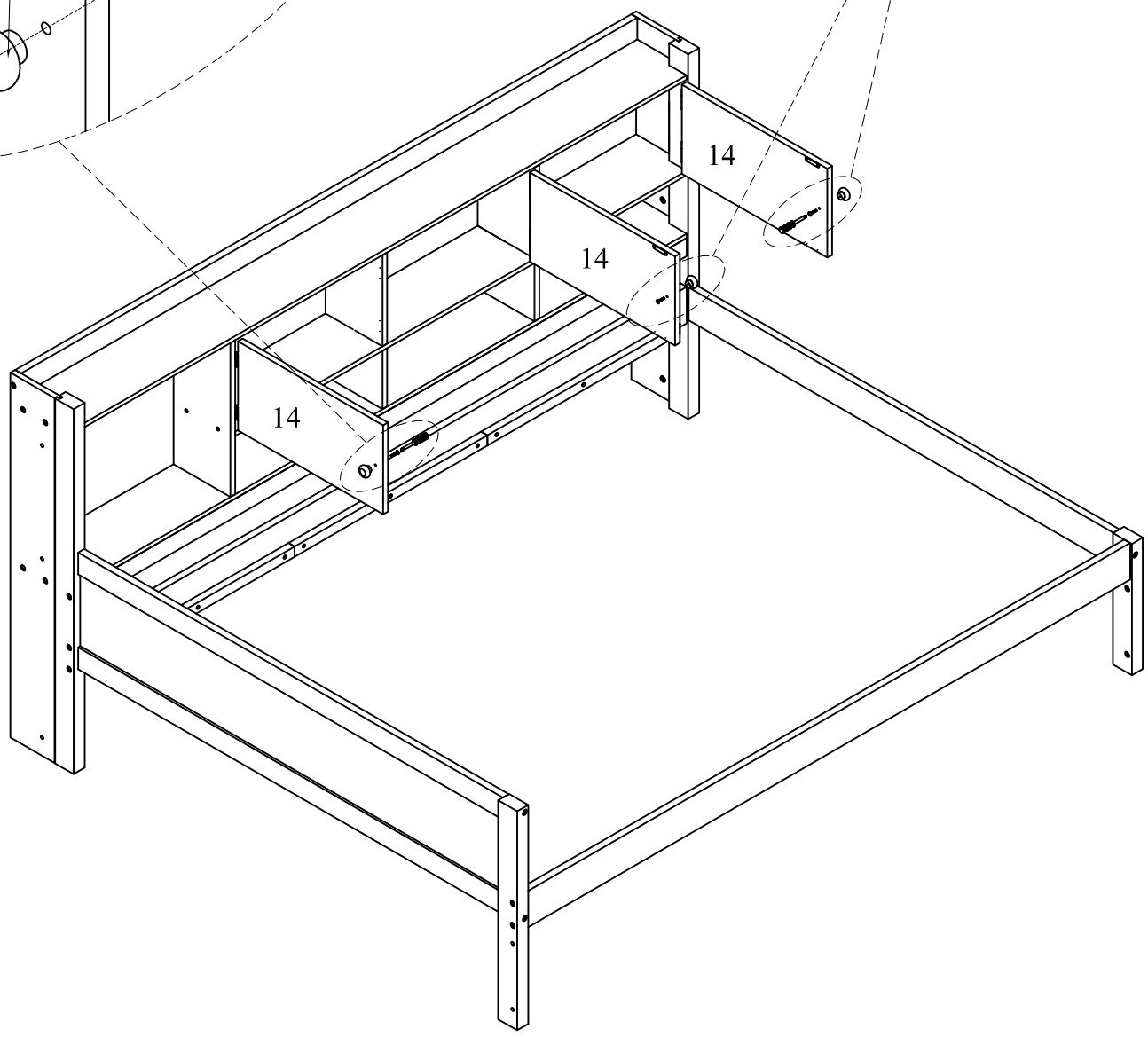
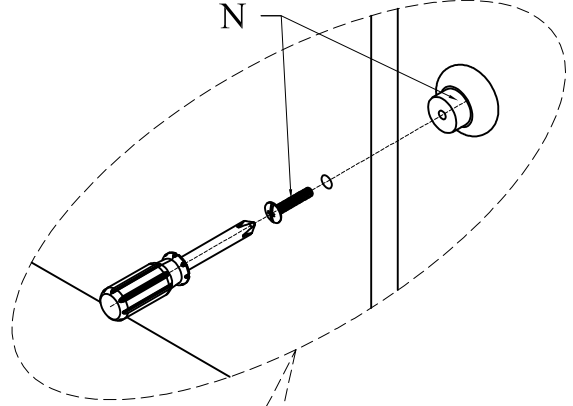
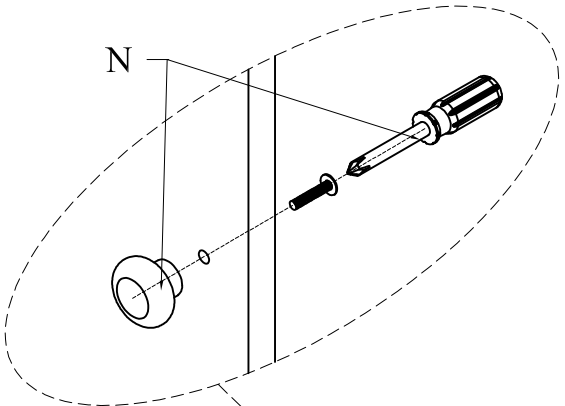
(N)



03




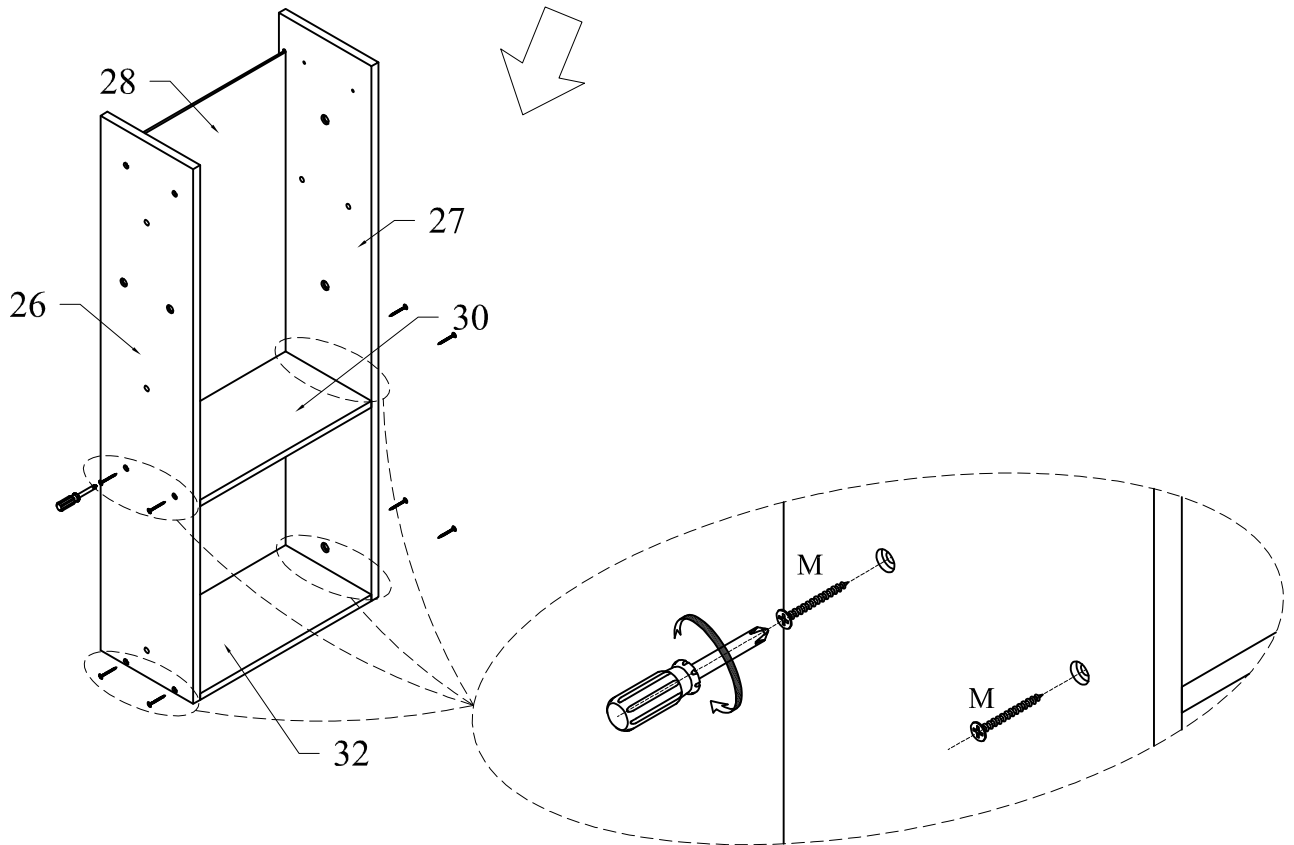
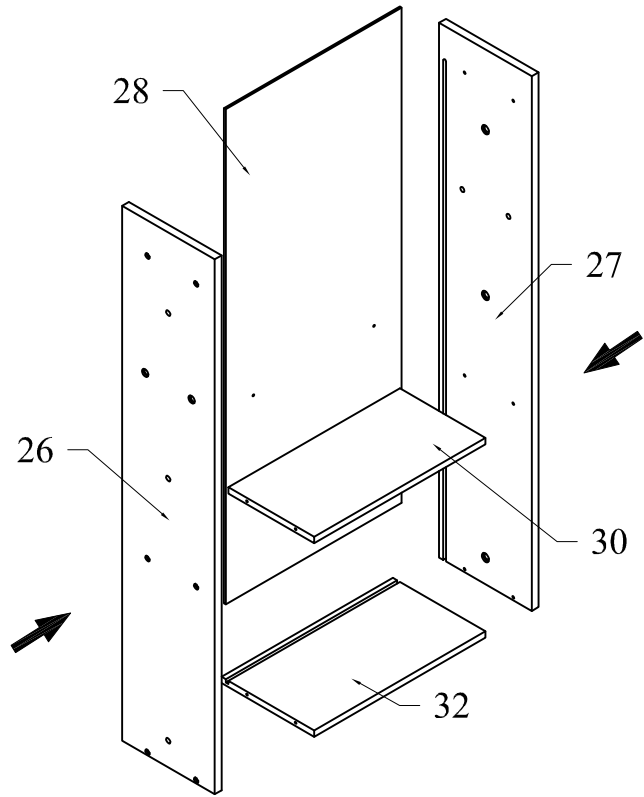
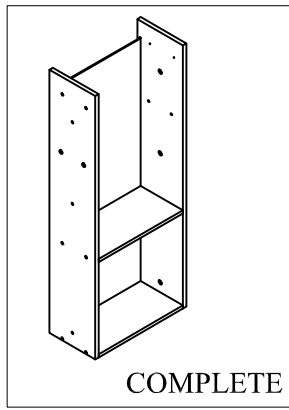
COMPLETE



# STEP 19

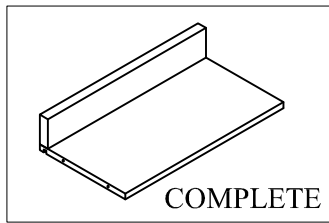
Étape


M		08
---	--	----

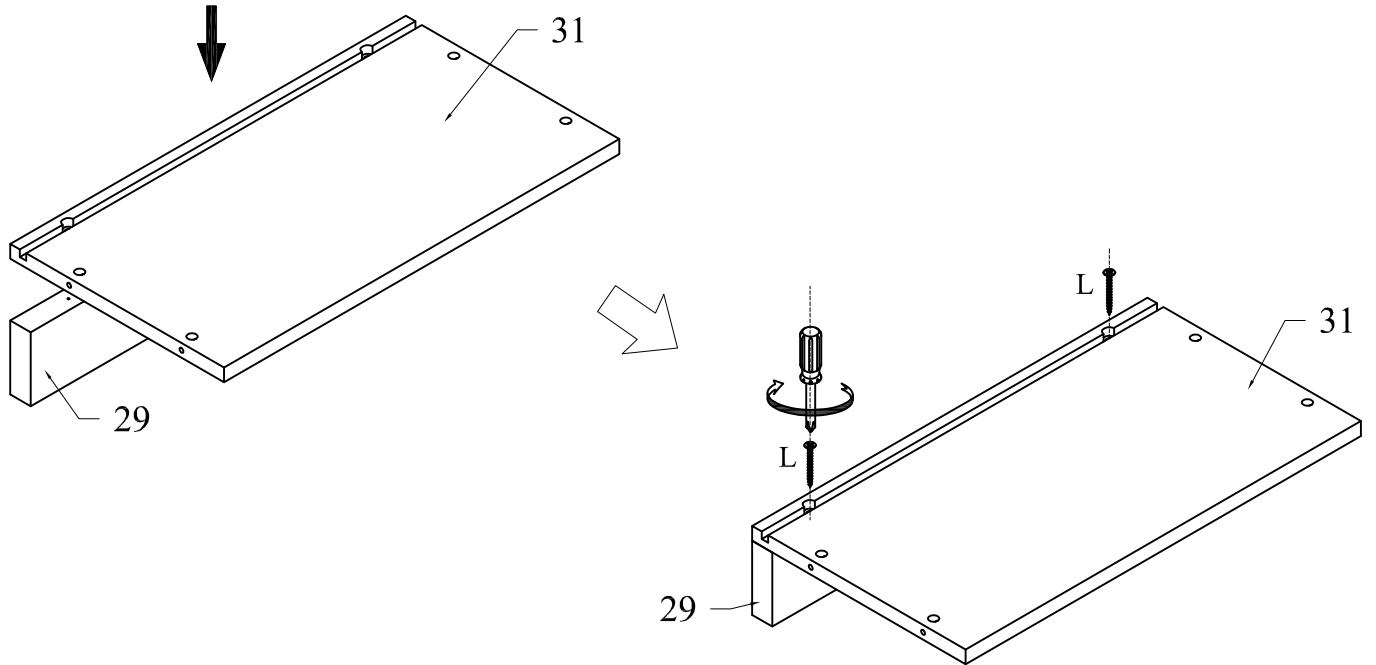


# STEP 20

Étape

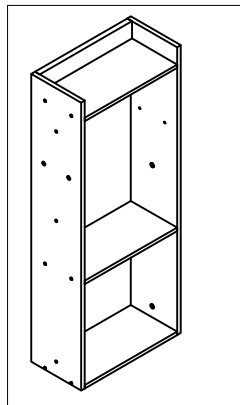



(L)		02
-----	--	----

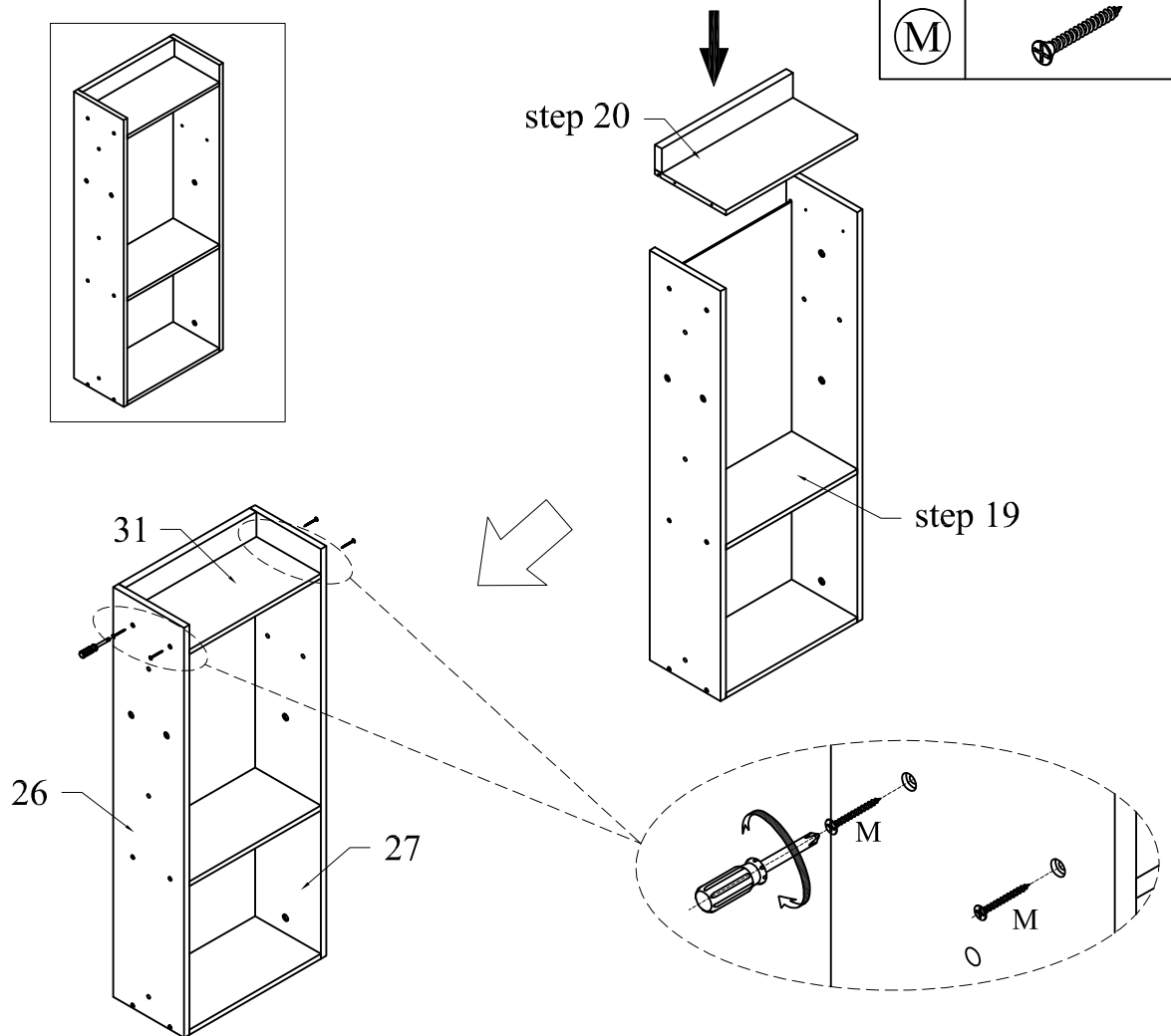


# STEP 21

Étape

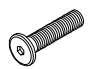


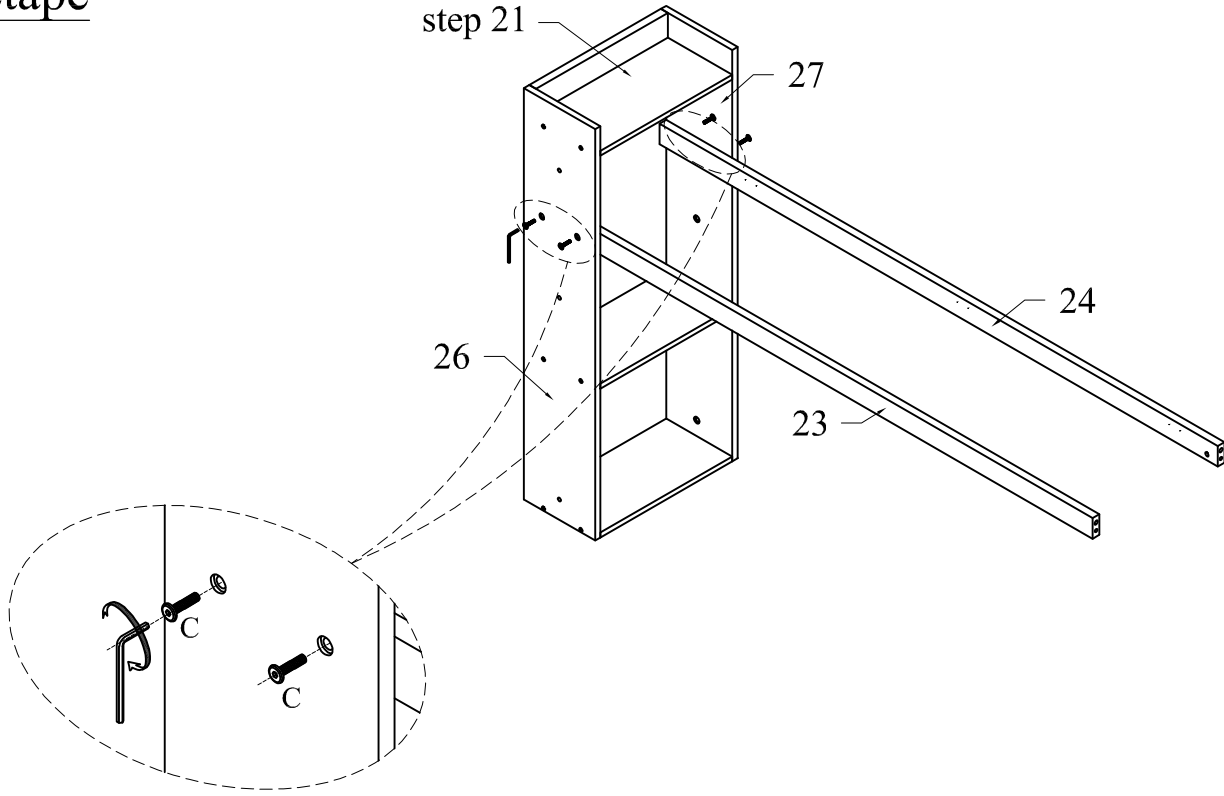
(M)		04
-----	---	----



# STEP 22


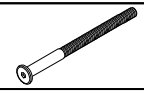

## Étape

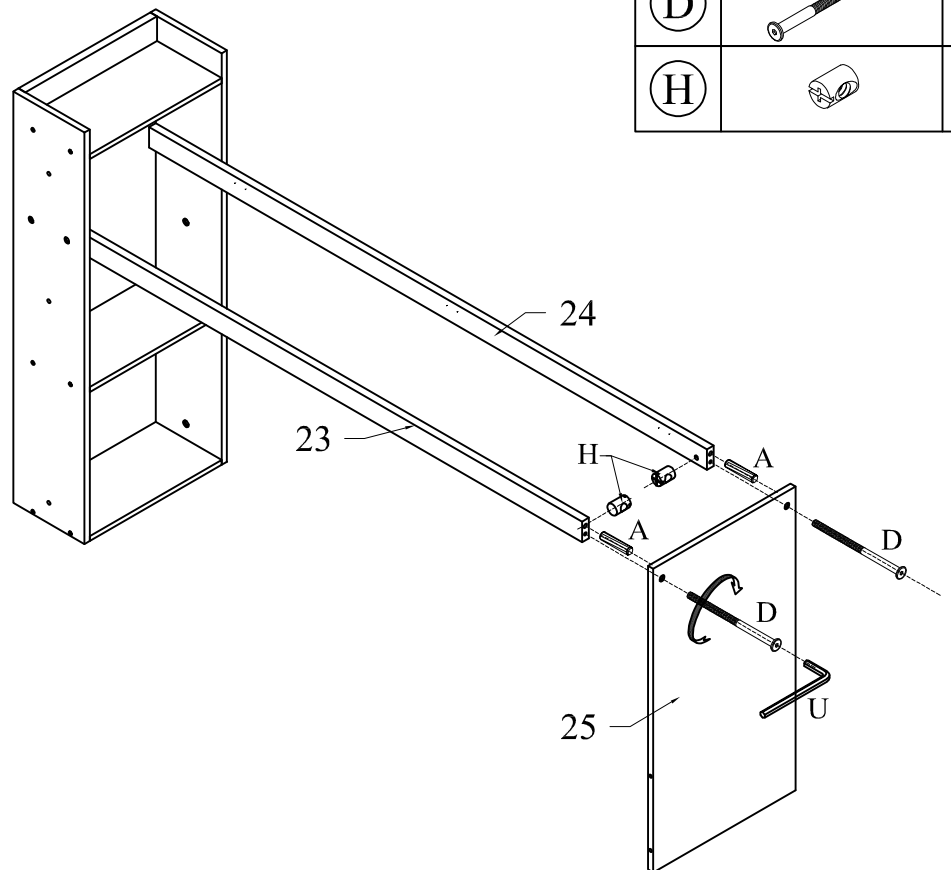
(C)		04
-----	--	----



# STEP 23

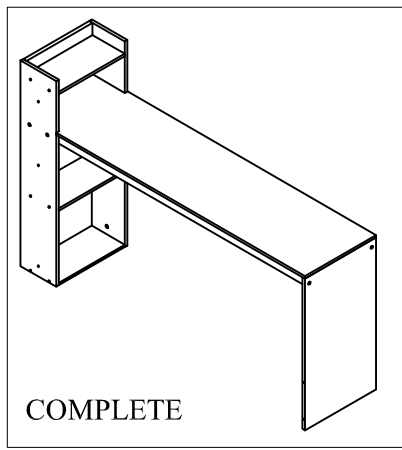
## Étape



(A)		02
(D)		02
(H)		02

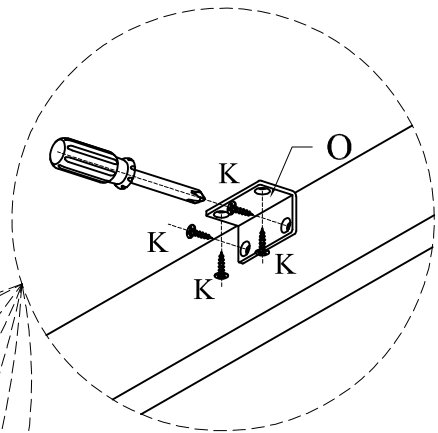
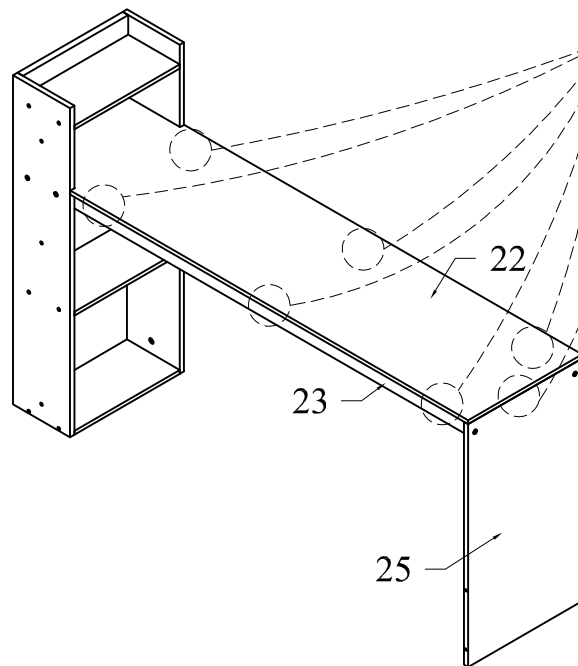
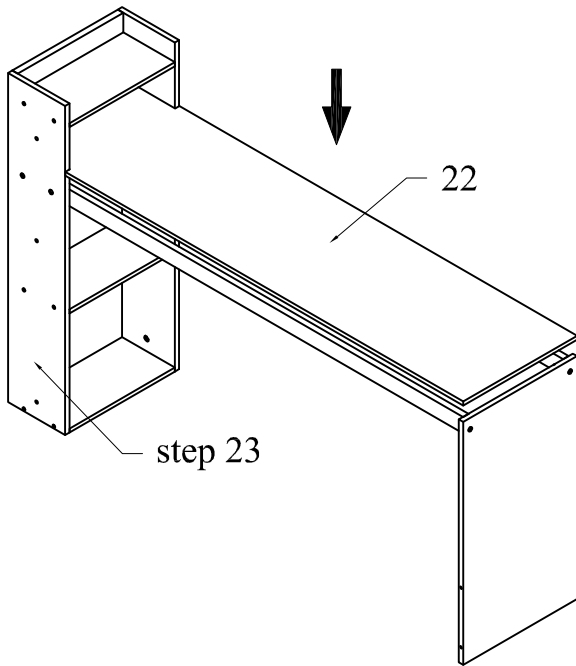


# STEP 24

Étape




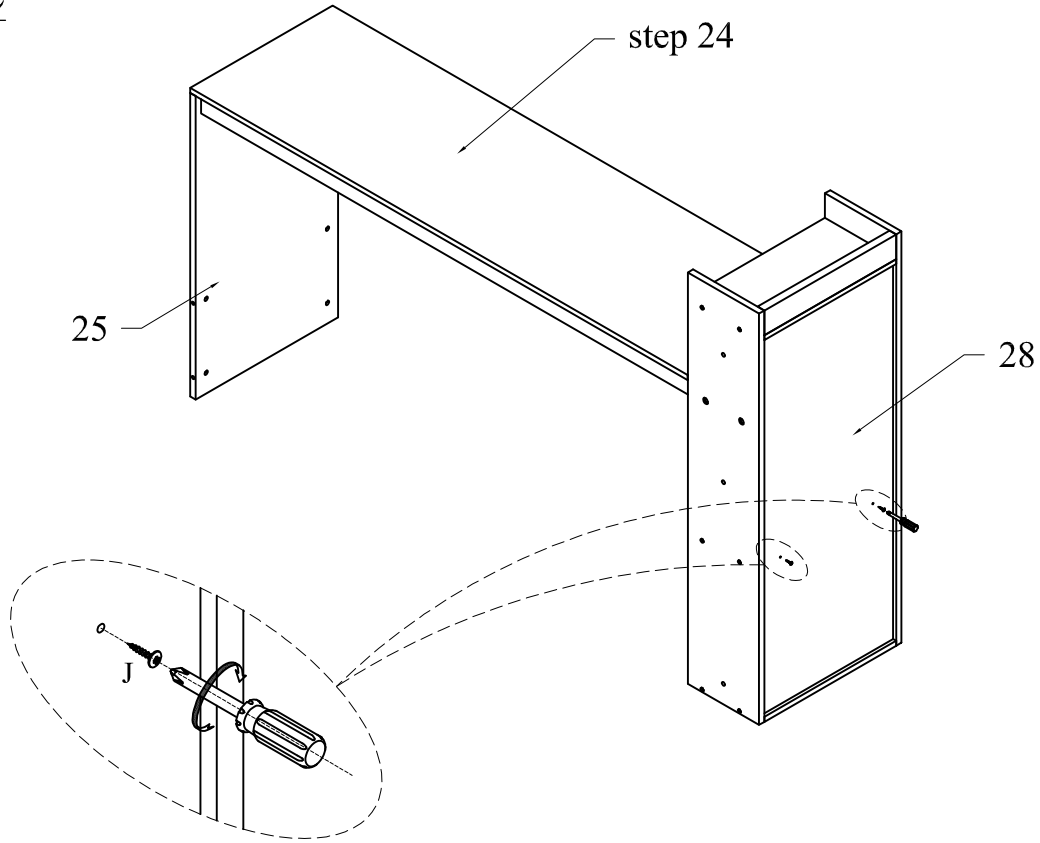
(K)		28
(O)		07



# STEP 25


Étape

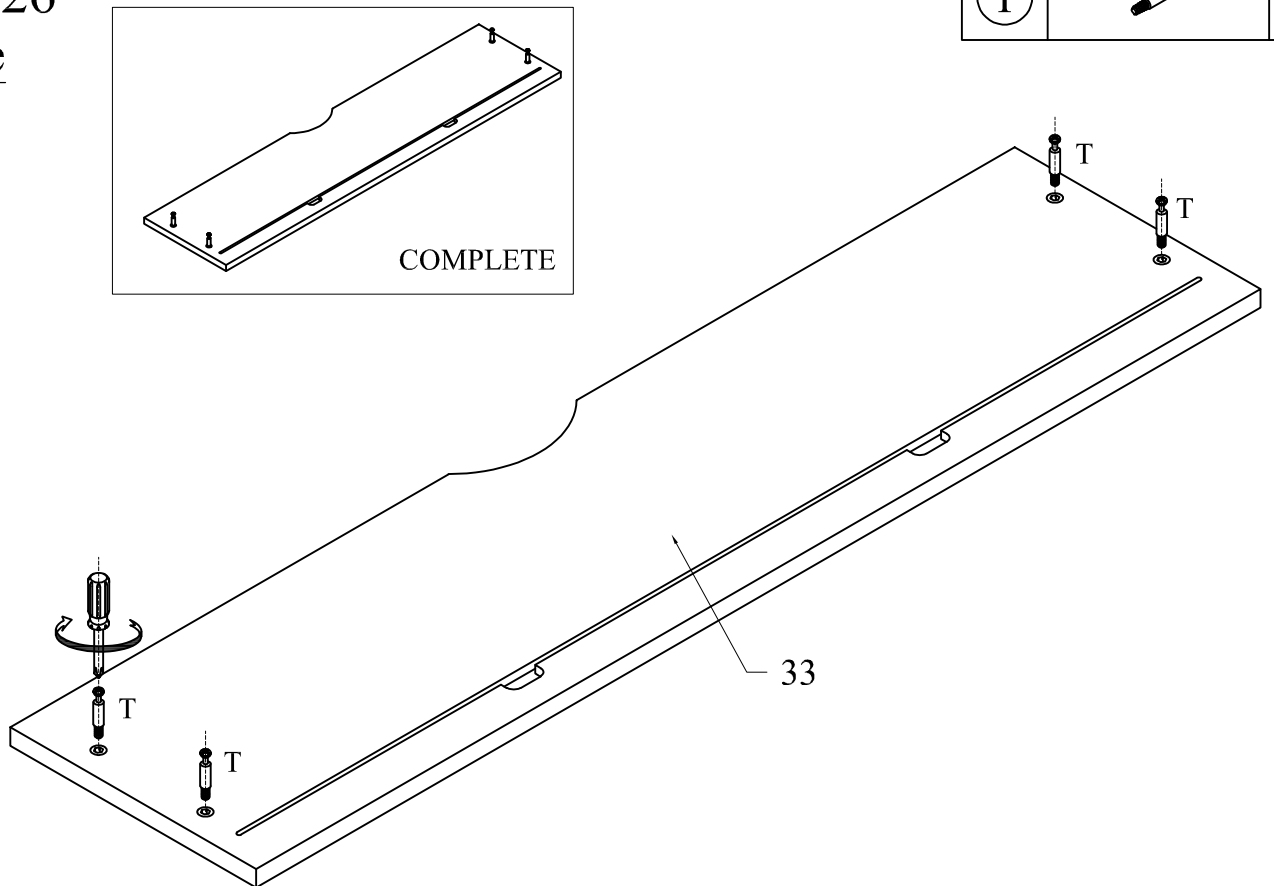
(J)		02
-----	--	----



# STEP 26

Étape

(T)		04
-----	---	----



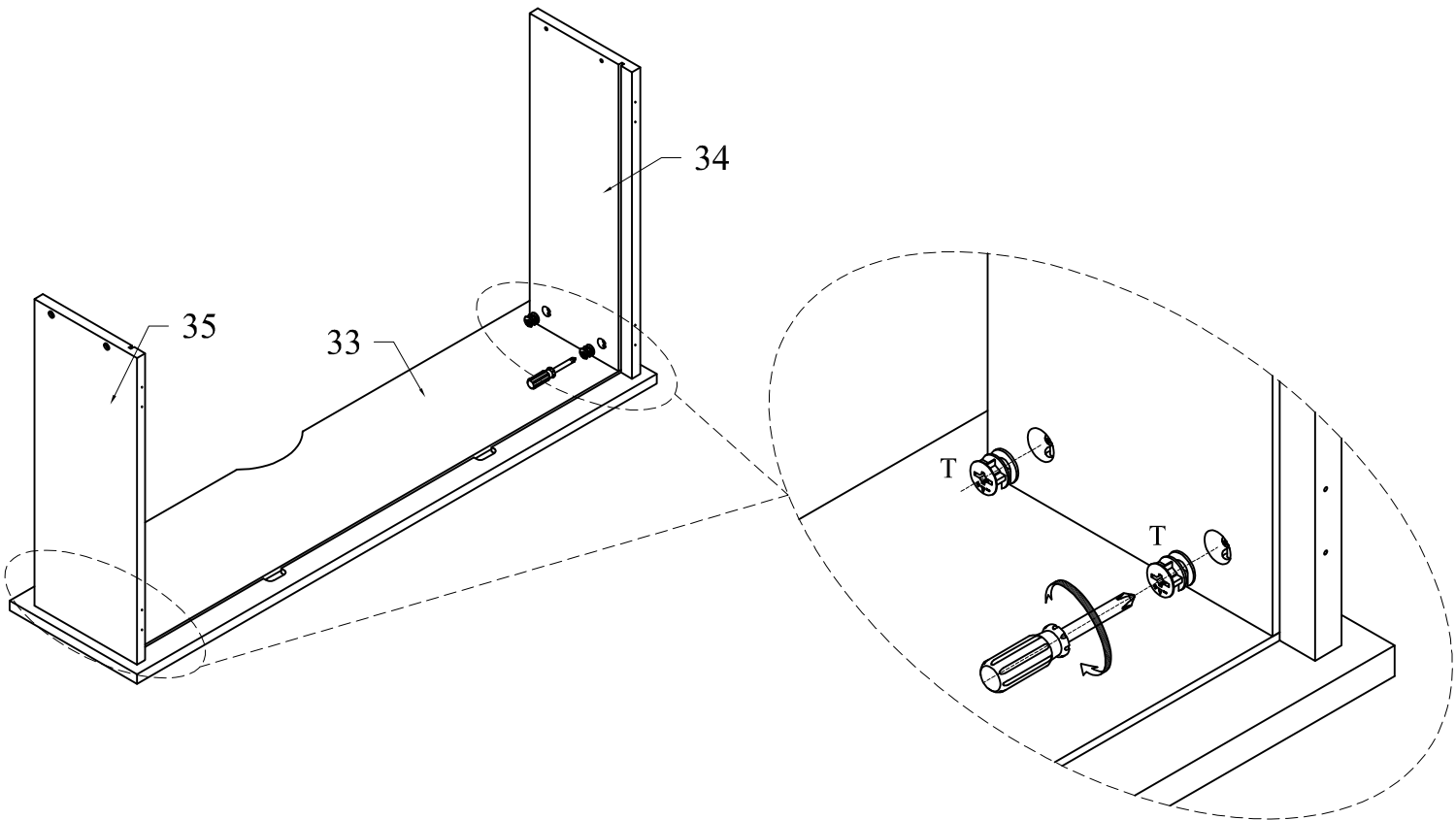
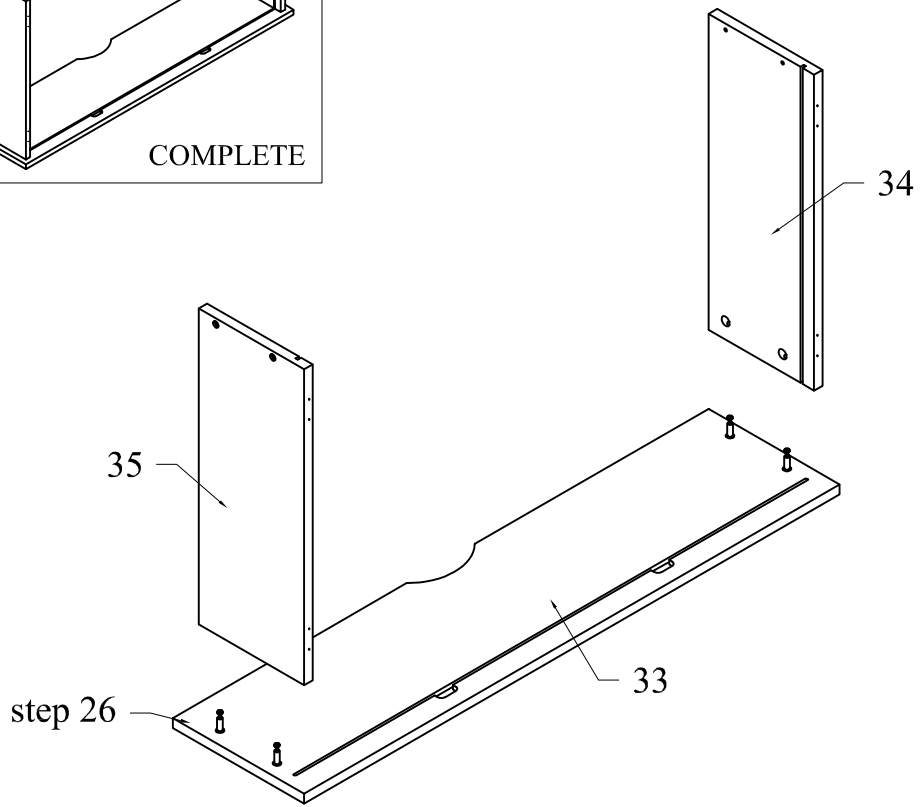
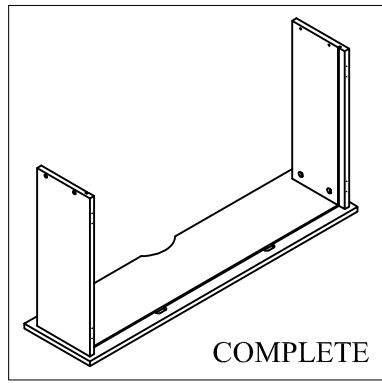
# STEP 27

Étape

T





04

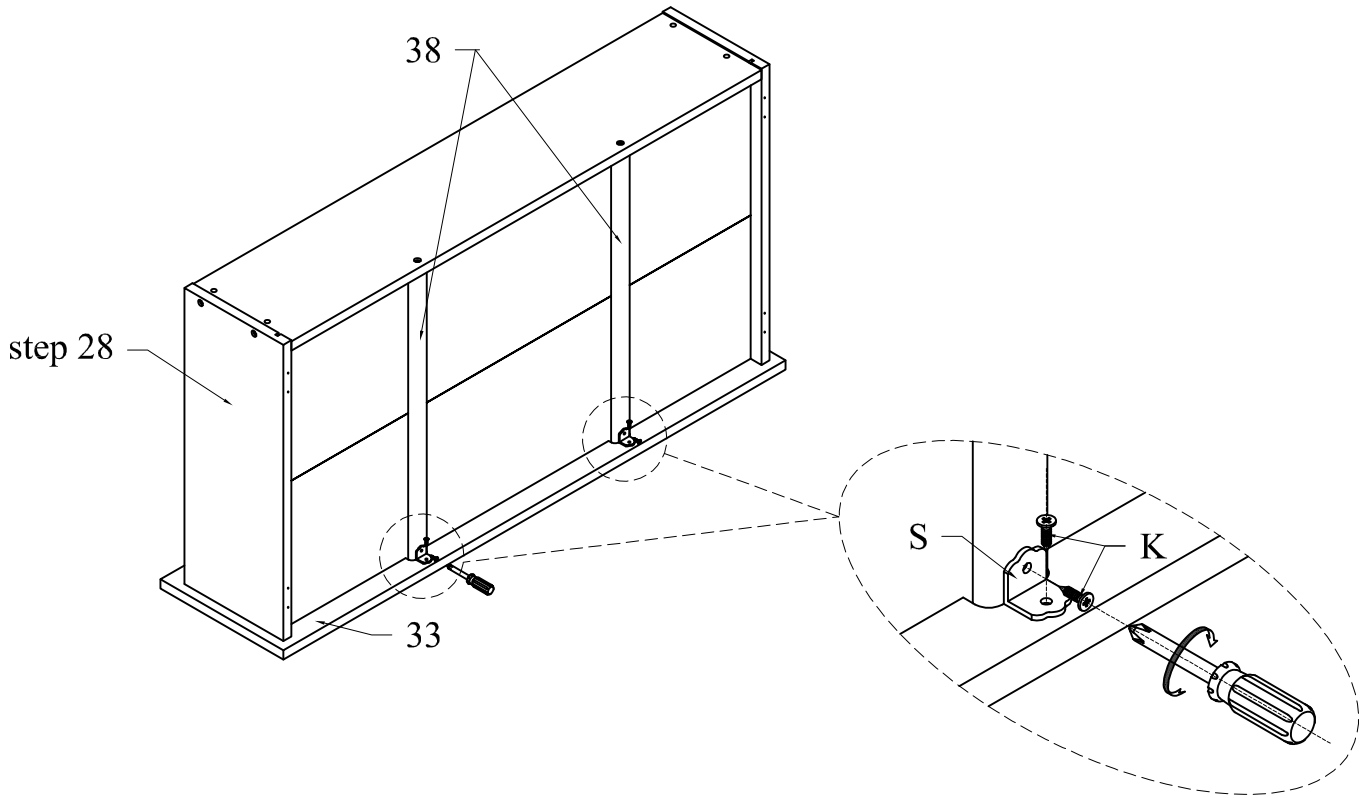




# STEP 29



## Étape

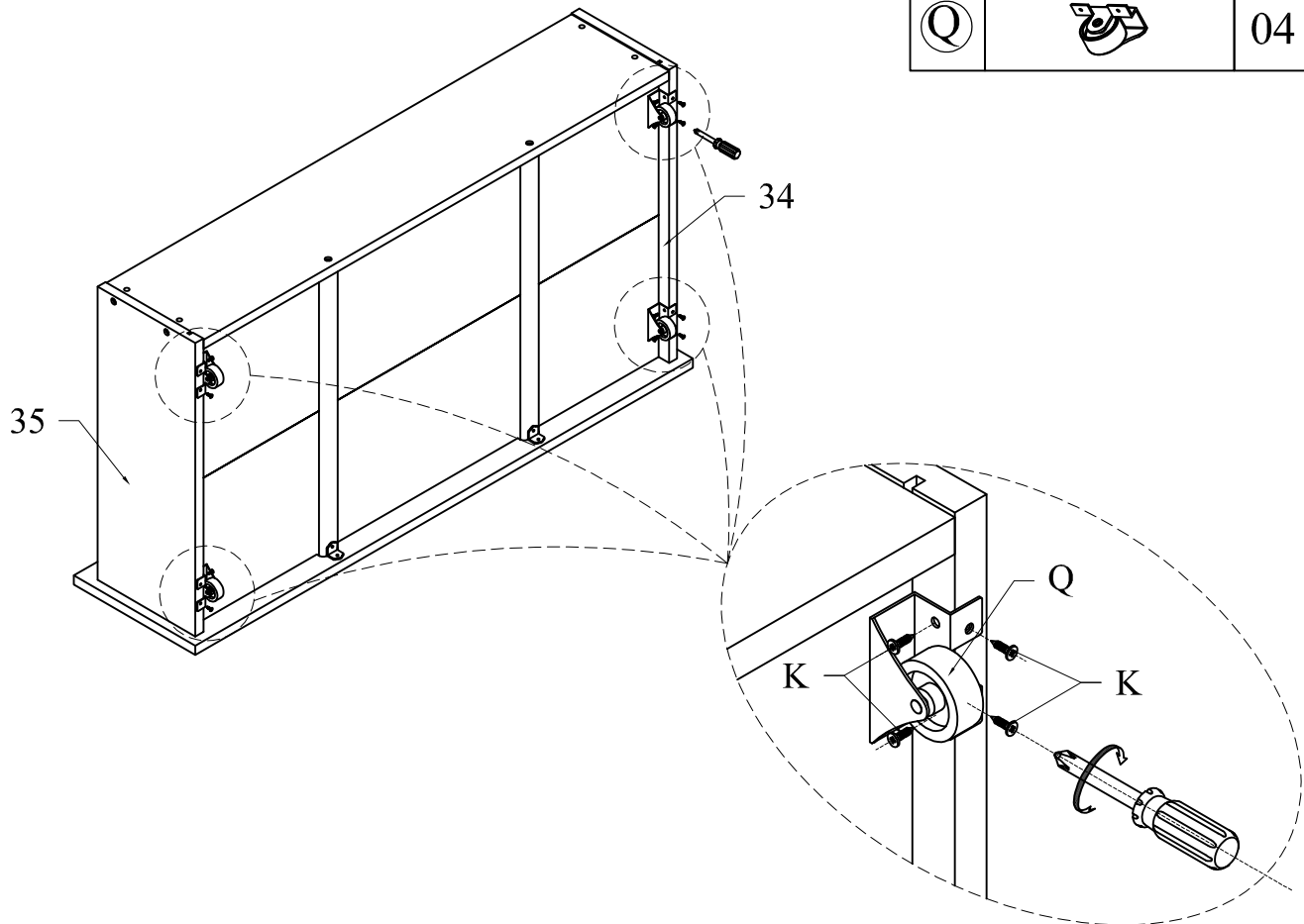
(K)		04
(S)		02



# STEP 30

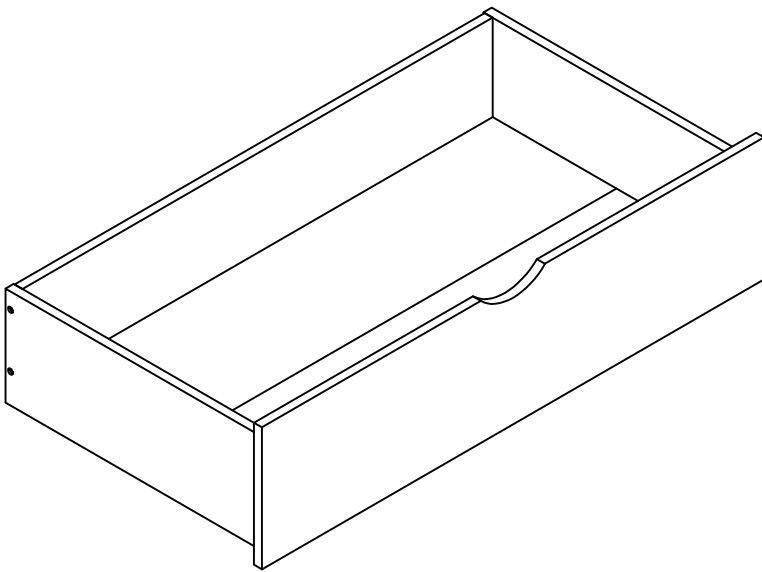
## Étape

(K)		16
(Q)		04

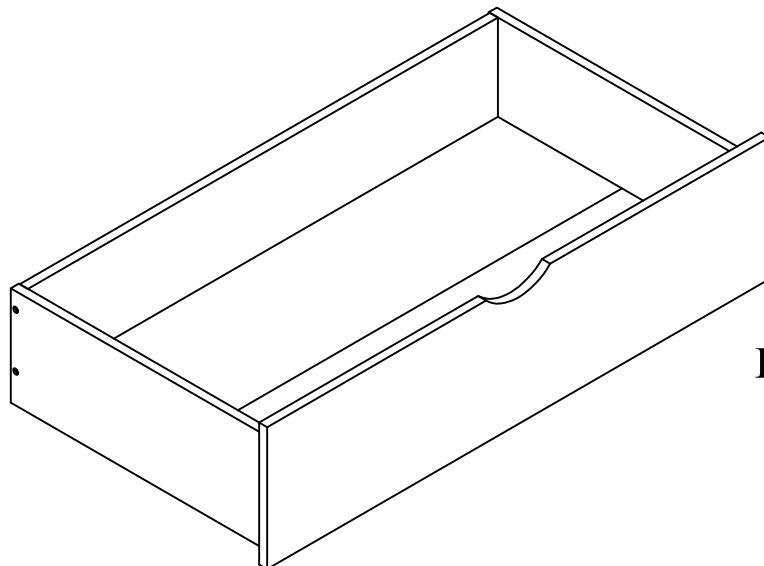


\* ...Repeat the assembly steps from Step 26 to Step 30 to complete the second Drawer.

\* ...Répétez les étapes d'assemblage de l'étape 26 à l'étape 30 pour terminer le deuxième tiroir.







Drawer 1  
Tiroir 1

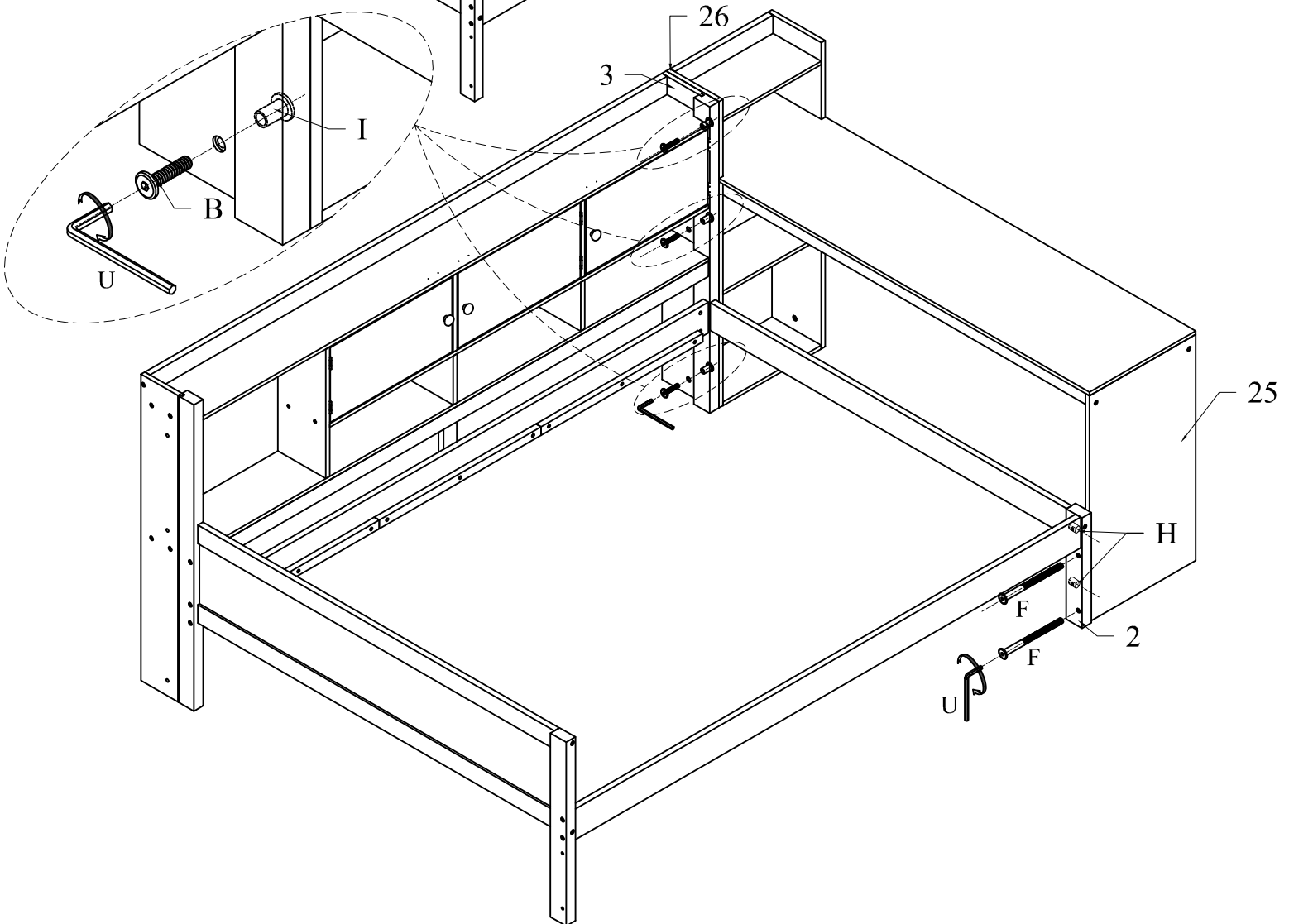
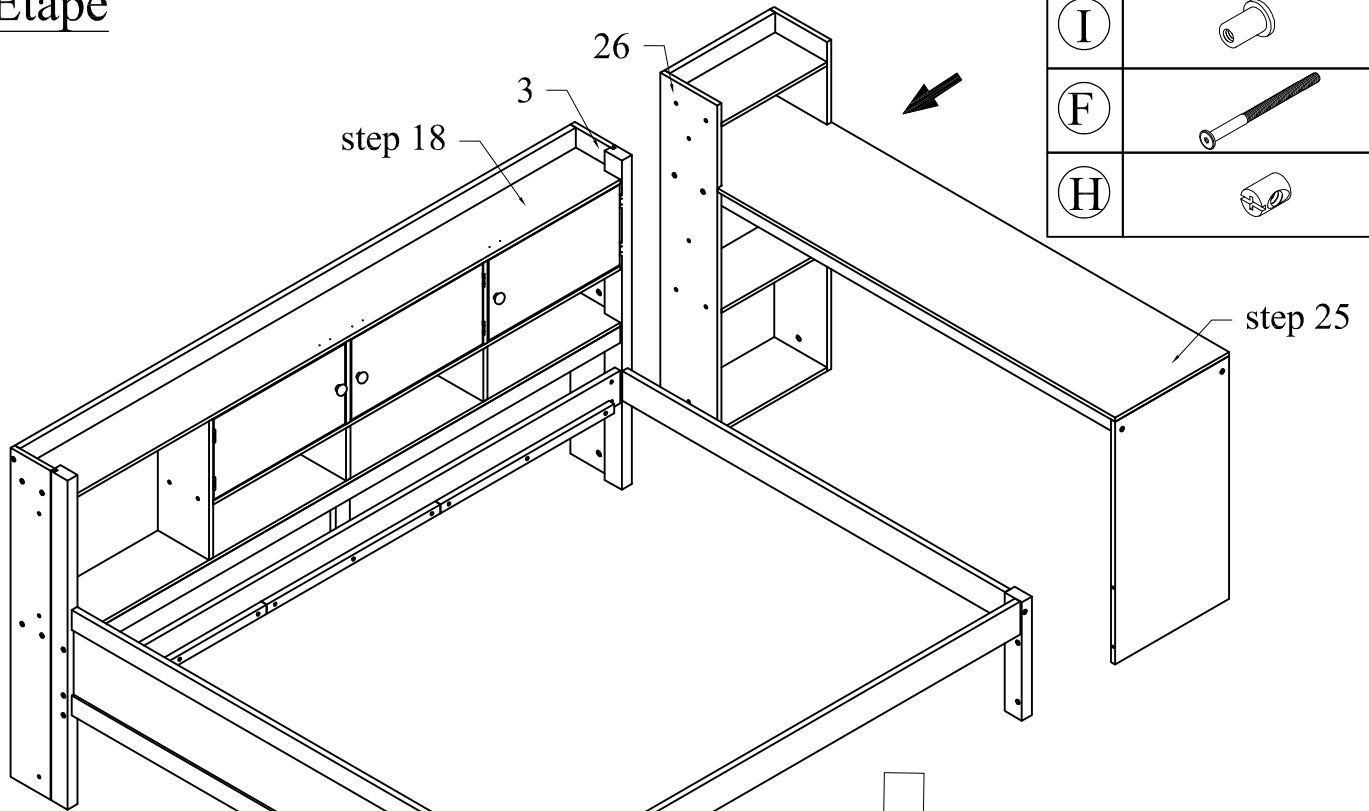


Drawer 2  
Tiroir 2

# STEP 31




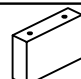
Étape

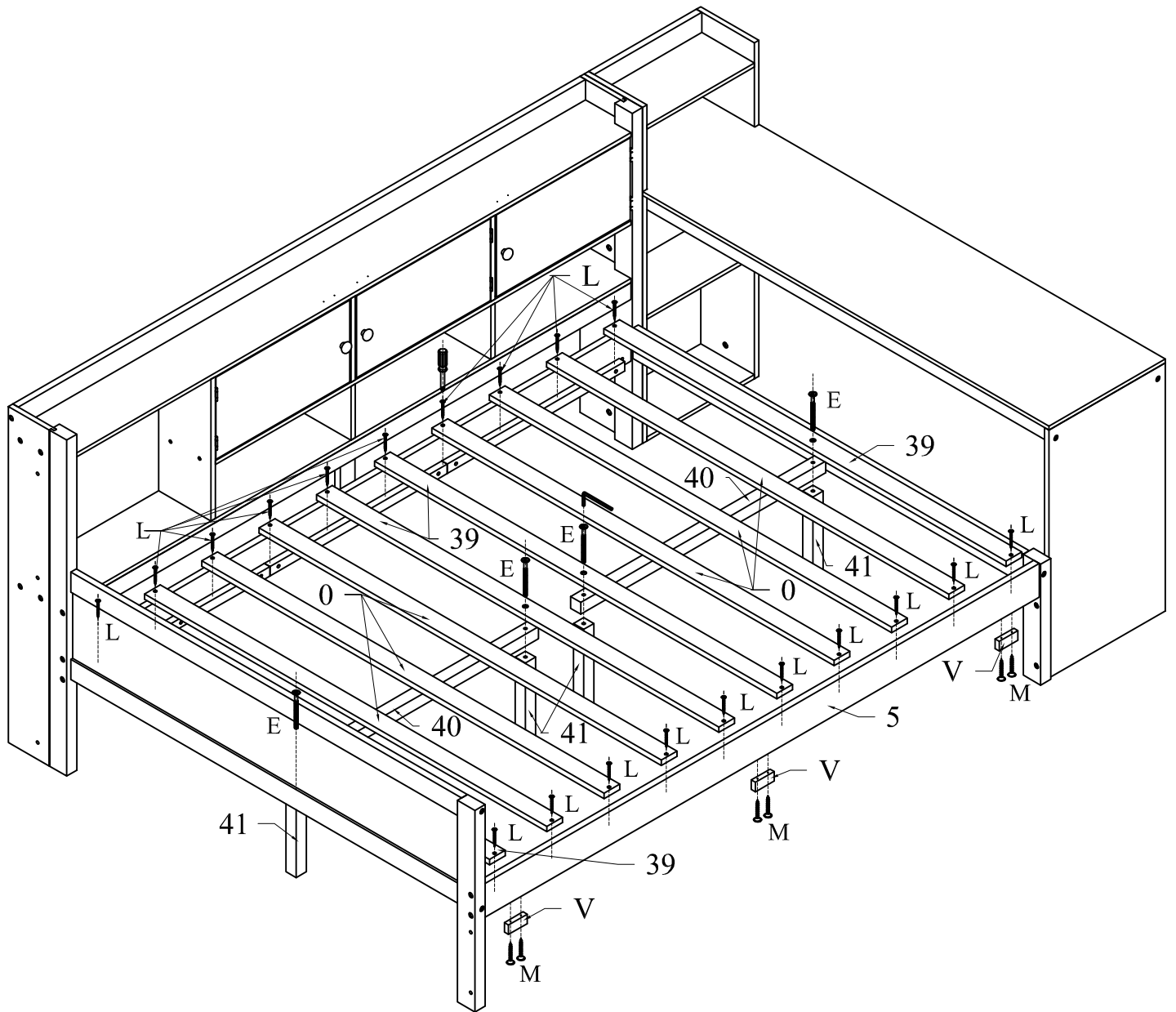
(B)		03
(I)		03
(F)		02
(H)		02



# STEP 32

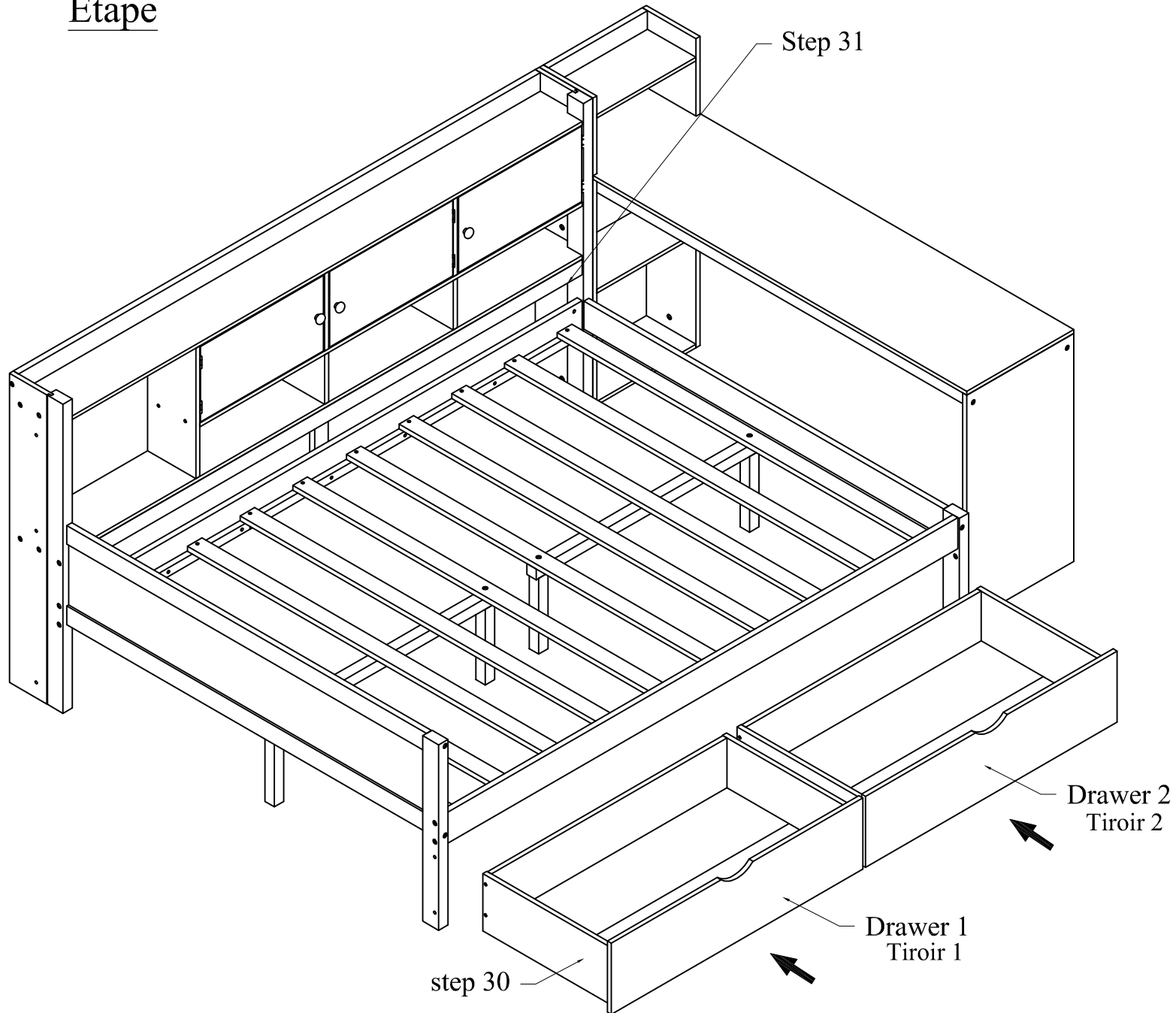
## Étape

Ⓔ		04
Ⓕ		20
Ⓜ		06
⒱		03



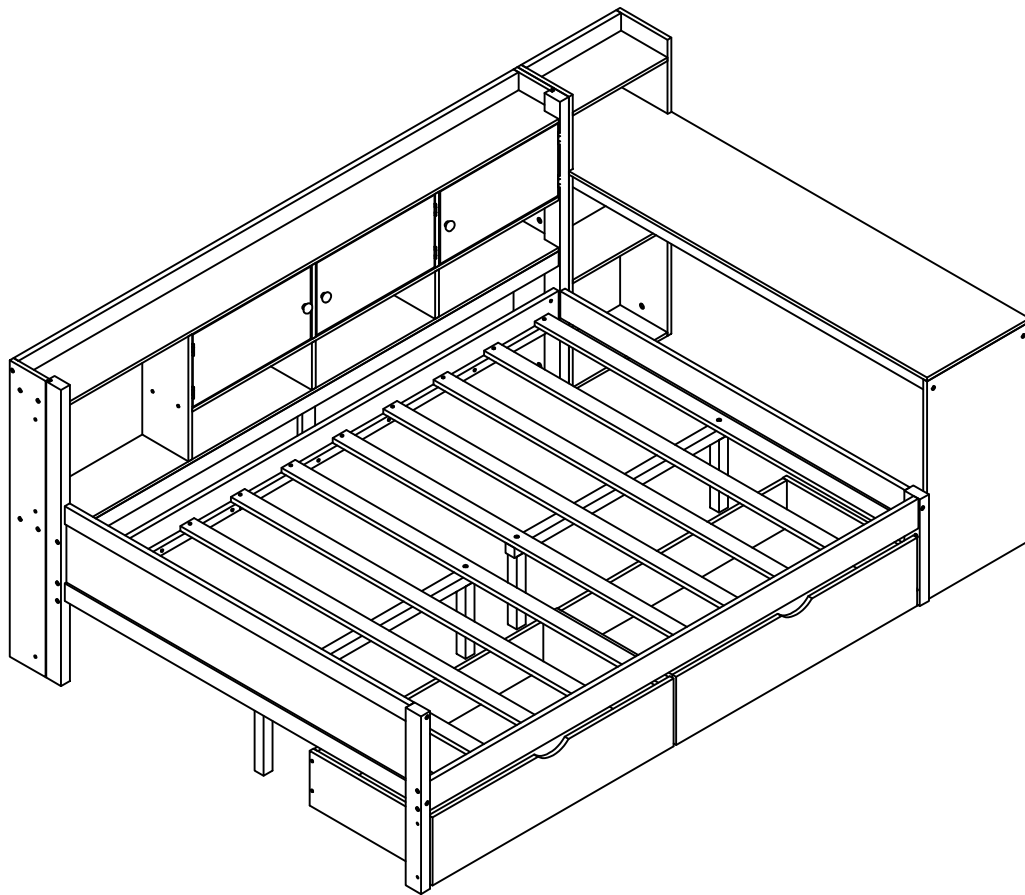
# STEP 33

## Étape



\*- Note: After installation is complete, bolts must be tightened to ensure the most secure structure.

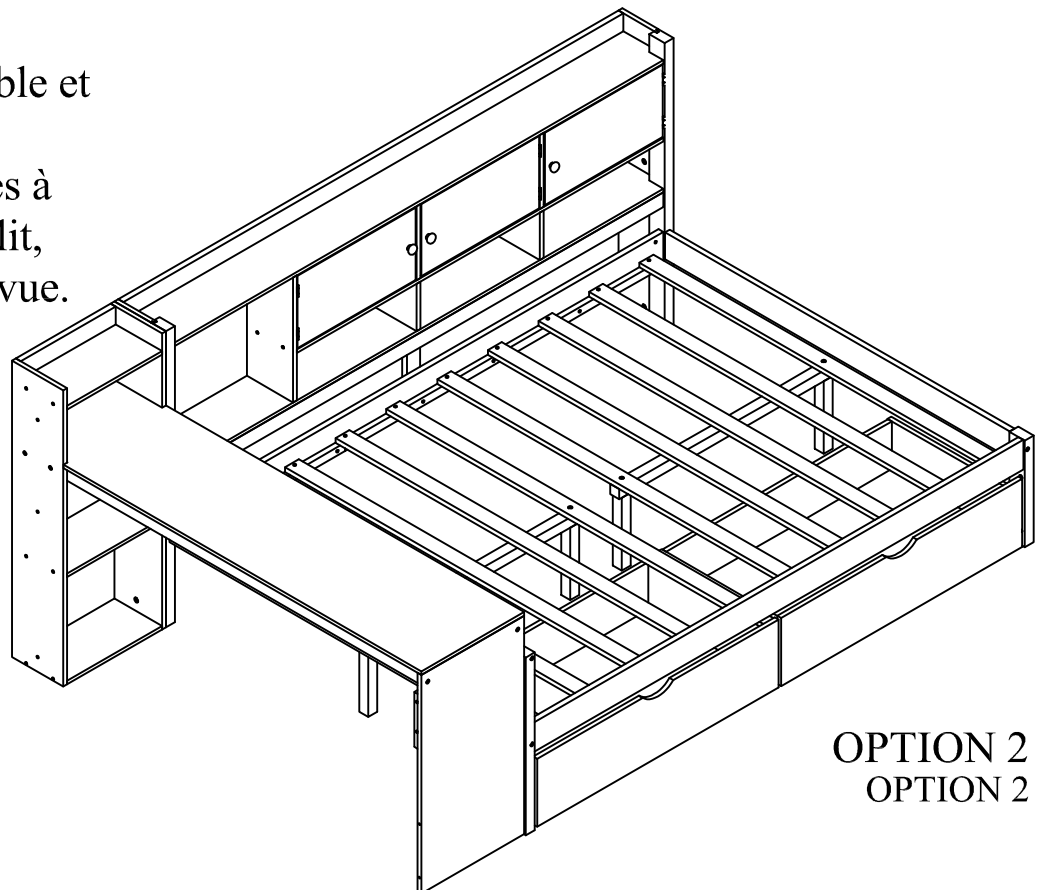
\*- Remarque : Après l'installation, il faut serrer les boulons pour garantir une structure solide.



OPTION 1  
OPTION 1

\*- Note: The table and shelf (step 25) can be installed at either the head or foot of the bed, depending on the intended use.

\*- Remarque : La table et l'étagère (étape 25) peuvent être installées à la tête ou au pied du lit, selon l'utilisation prévue.



OPTION 2  
OPTION 2

COMPLETED  
COMPLÉTÉ

