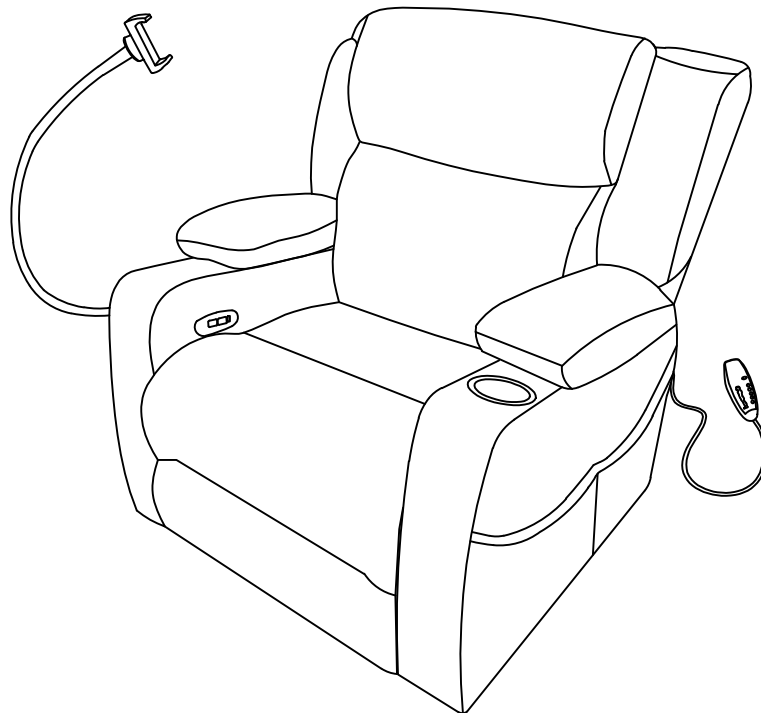


ASSEMBLY INSTRUCTIONS INSTRUCTIONS DE MONTAGE

RECLINER

N733P443096



CUSTOMER SERVICE SERVICE CLIENT

Questions, Missing parts, Assembly help?
No need to return the product, we will gladly help and ship
your replacement parts free of charge.

Des questions ? Pièces manquantes ? Besoin d'aide pour le montage ?
Pas besoin de retourner le produit, nous vous enverrons gratuitement
les pièces de rechange.

PRE-ASSEMBLY INFORMATION

Please read this manual carefully before beginning assembly of this product. Keep this manual for future reference.

NOTICE

1. Please assemble it AFTER all boxes are received.
2. Please do not throw away any of the packages or the instruction until the sofa is fully assembled.
3. Please keep children away from the plastic bags or any small pieces of stuff.
4. Some key parts of our product may be stored and hidden inside of other parts. Please open any zippered or hook & loop storage compartments to take out all parts.
5. Please do not open the compressed packages until your sofa frame is completely assembled.
6. As the cushions are all vacuum compressed, there will be some wrinkles. Please give them up to 72 hours to reach its original size and the wrinkles will basically disappear.
7. DO NOT INSTALL THE SCREWS ALL THE WAY IN THE BEGINNING. Place each screw into their proper hole and use your hand to twist the screw halfway. Twist all the screws in halfway to ensure the holes will match up properly and the product is level on the ground. When everything seems fitted, then tighten the screws.
8. Do not over tighten screws and bolts to avoid stripping.



2 adults recommended



Takes about 1.5 Hours to assemble



LBS

Weight capacity of each seat: 330LBS

INFORMATIONS PRÉALABLES AU ASSEMBLAGE

Veillez lire attentivement ce manuel avant de commencer l'assemblage de ce produit. Conservez ce manuel pour toute consultation ultérieure.

AVIS

1. Veillez l'assembler APRÈS réception de tous les colis.
2. Veillez ne jeter aucun des emballages ni la notice avant que le canapé ne soit entièrement assemblé.
3. Veillez tenir les enfants éloignés des sacs en plastique et de tout petit objet.
4. Certaines pièces essentielles de notre produit peuvent être rangées et dissimulées à l'intérieur d'autres pièces. Veillez ouvrir les compartiments de rangement à fermeture éclair ou à scratch pour accéder à toutes les pièces.
5. Veillez ne pas ouvrir les emballages compressés tant que la structure de votre canapé n'est pas
6. Comme les coussins sont tous compressés sous vide, il y aura quelques plis. Veillez leur laisser jusqu'à 72 heures pour qu'ils reprennent leur forme initiale et que les plis disparaissent.
7. NE PAS INSTALLER LES VIS À FOND DÈS LE DÉBUT.
Placez chaque vis dans son trou et vissez-la à mi-hauteur à la main. Vissez toutes les vis à mi-hauteur pour vous assurer que les trous correspondent bien et que le produit est de niveau. Une fois que tout semble bien ajusté, serrez les vis.
8. Ne serrez pas trop les vis et les boulons pour éviter de les endommager.



2 adults recommended



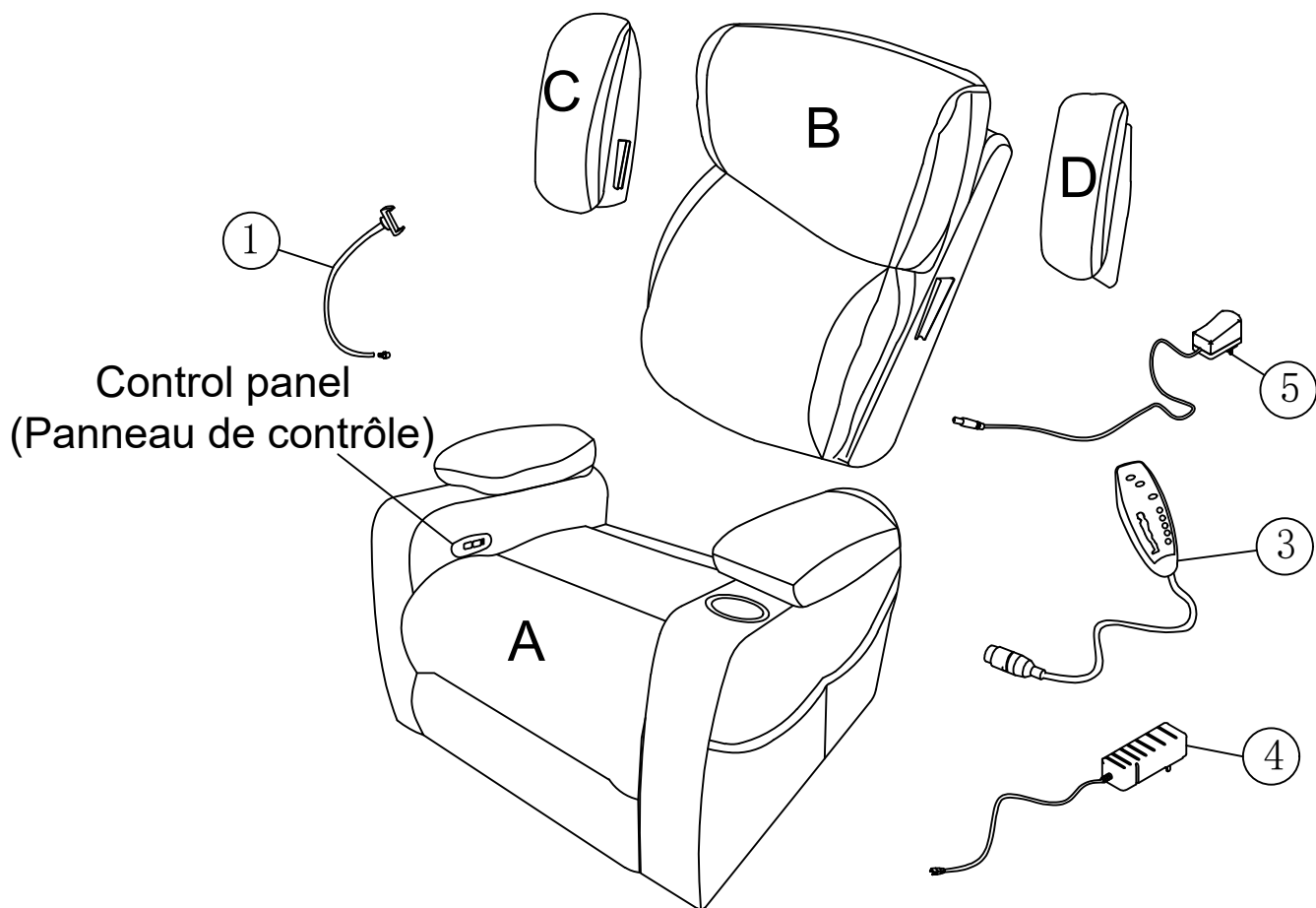
Takes about 1.5 Hours to assemble






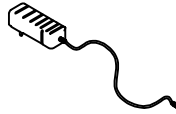

LBS

Weight capacity of each seat: 330LBS

COMPONENTS COMPOSANTS

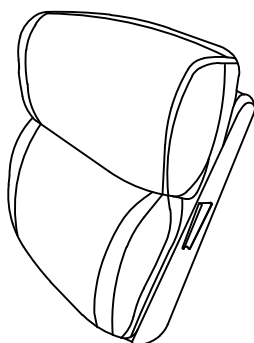
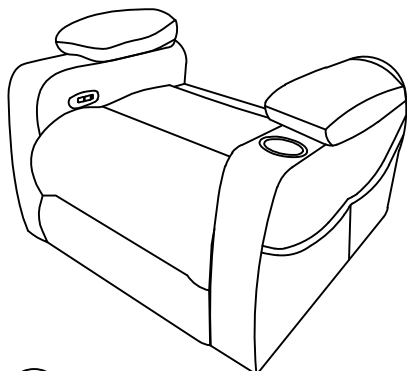


HARDWARE (MATÉRIEL)

| NO NON | SKETCH ESQUISSE | DESCRIPTION DESCRIPTION | QTY Qté |
|-----------|---|---|------------|
| ① |  | Phone holder support de téléphone | 1 |
| ② |  | Wrench Clé | 1 |
| ③ |  | Control Contrôle | 1 |
| ④ |  | Large charging cable Câble de charge large | 1 |
| ⑤ |  | small charging cable petit câble de chargement | 1 |

COMPONENTS COMPOSANTS

N733P443096

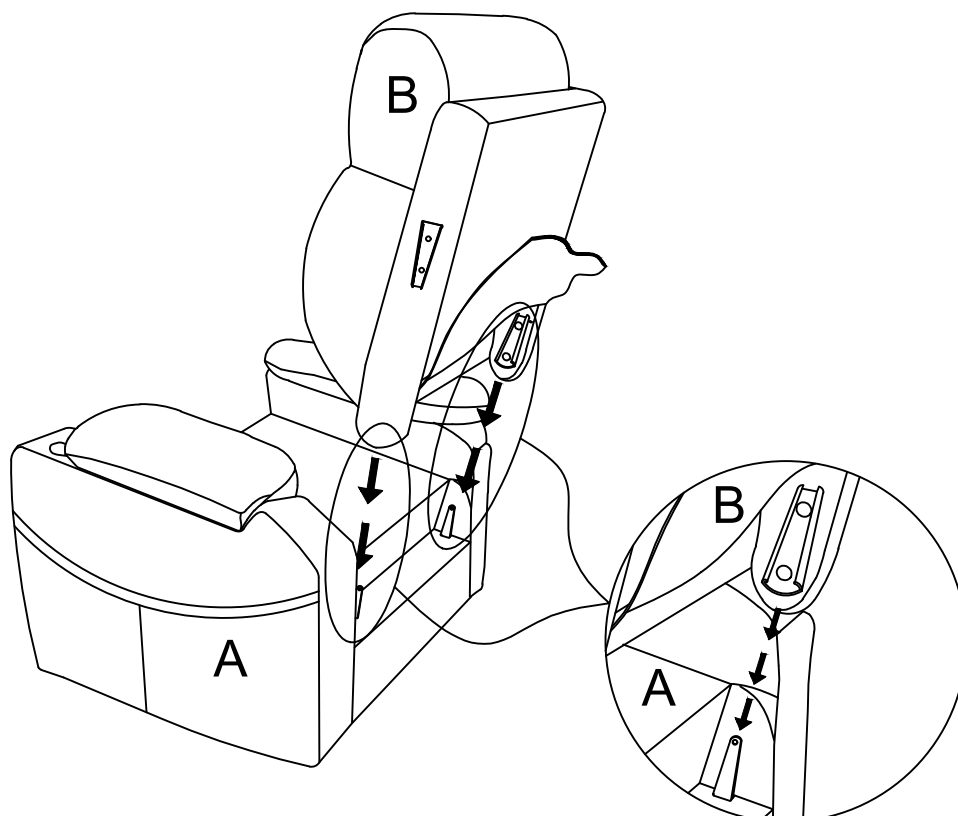


- Ⓐ Seat cushions (coussins de siège) Ⓑ Backrest (Dossier) Ⓒ Left shoulder (Épaule gauche) Ⓓ Right shoulder (Épaule droite)

ASSEMBLY STEPS ÉTAPES D'ASSEMBLAGE

STEP 1 Place the Backrest(B) on the Seat cushions(A) and secure it by pressing down firmly.

ÉTAPE 1 Placez le dossier (B) sur les coussins du siège (A) et fixez-le en appuyant fermement.



ASSEMBLY STEPS

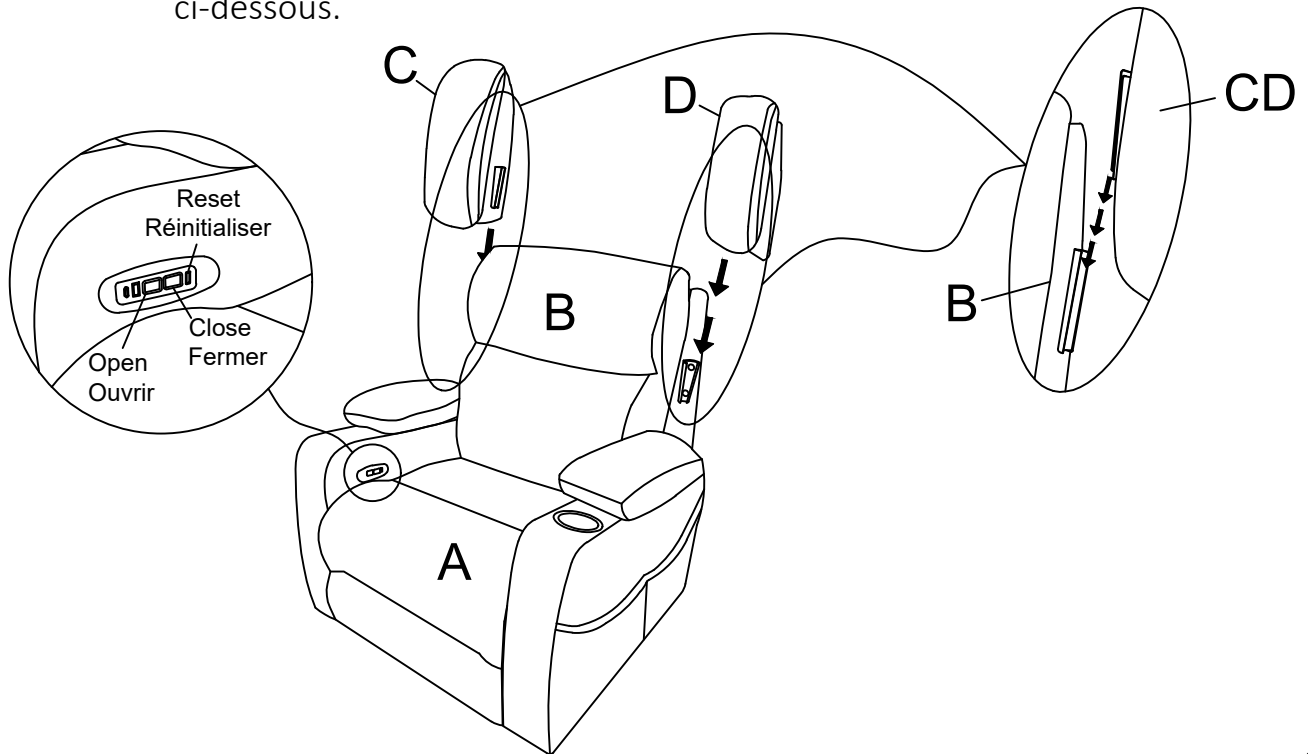
ÉTAPES D'ASSEMBLAGE

STEP 2

ÉTAPE 2

Place your left shoulder (C) and right shoulder (D) on the backrest of the chair (B) and secure them by pressing down firmly as shown below.

Placez votre épaule gauche (C) et votre épaule droite (D) sur le dossier de la chaise (B) et fixez-les en appuyant fermement comme indiqué ci-dessous.

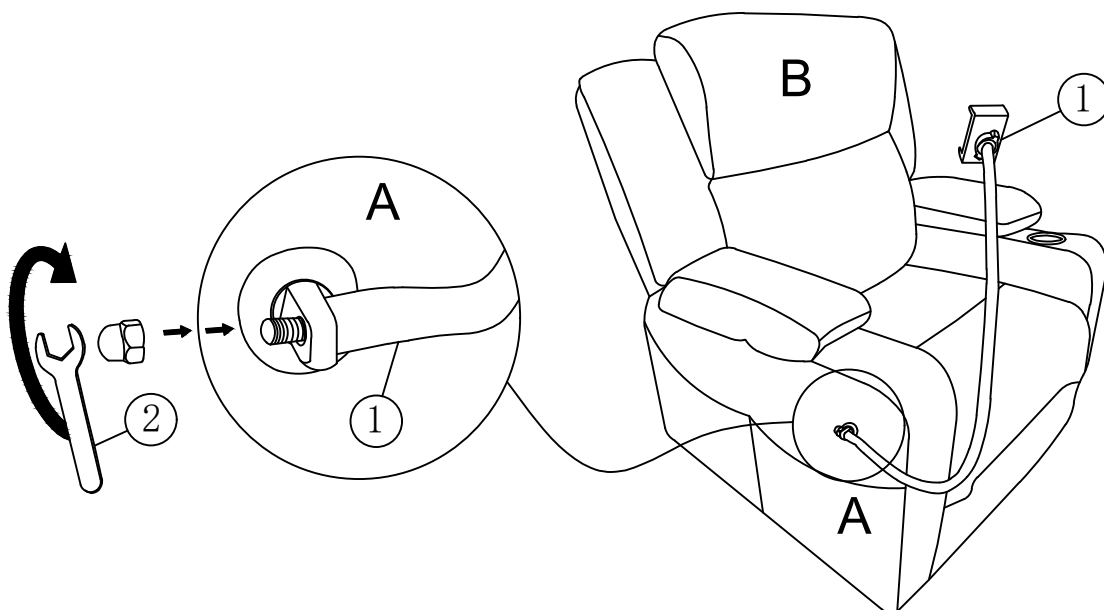


STEP 3

ÉTAPE 3

Use the phone holder (1) to attach to the seat cushion (A) with a wrench (2). Turn clockwise.

Utilisez le support de téléphone (1) pour le fixer au coussin de siège (A) avec une clé (2). Tournez dans le sens des aiguilles d'une montre.



ASSEMBLY STEPS

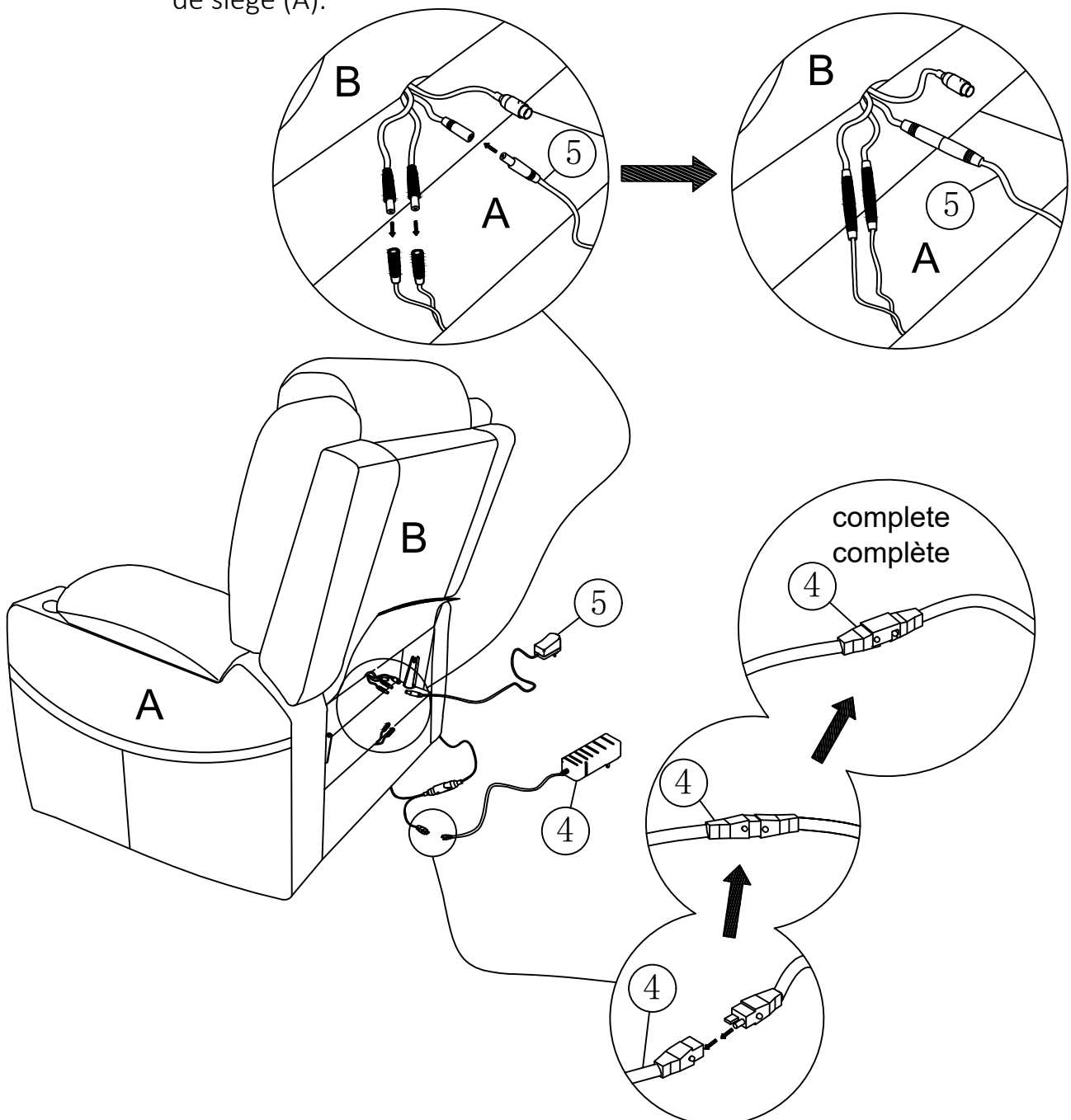
ÉTAPES D'ASSEMBLAGE

STEP 4

ÉTAPE 4

Use the control cable on the backrest (B) to connect to the control cable on the seat cushion (A), then use the small charging cable (5) to connect to the cable on the backrest (B), then use the large charging cable (4) to connect the seat cushion (A).

Utilisez le câble de commande du dossier (B) pour le connecter au câble de commande du coussin de siège (A), puis utilisez le petit câble de chargement (5) pour le connecter au câble du dossier (B), puis utilisez le grand câble de chargement (4) pour le connecter au coussin de siège (A).



ASSEMBLY STEPS

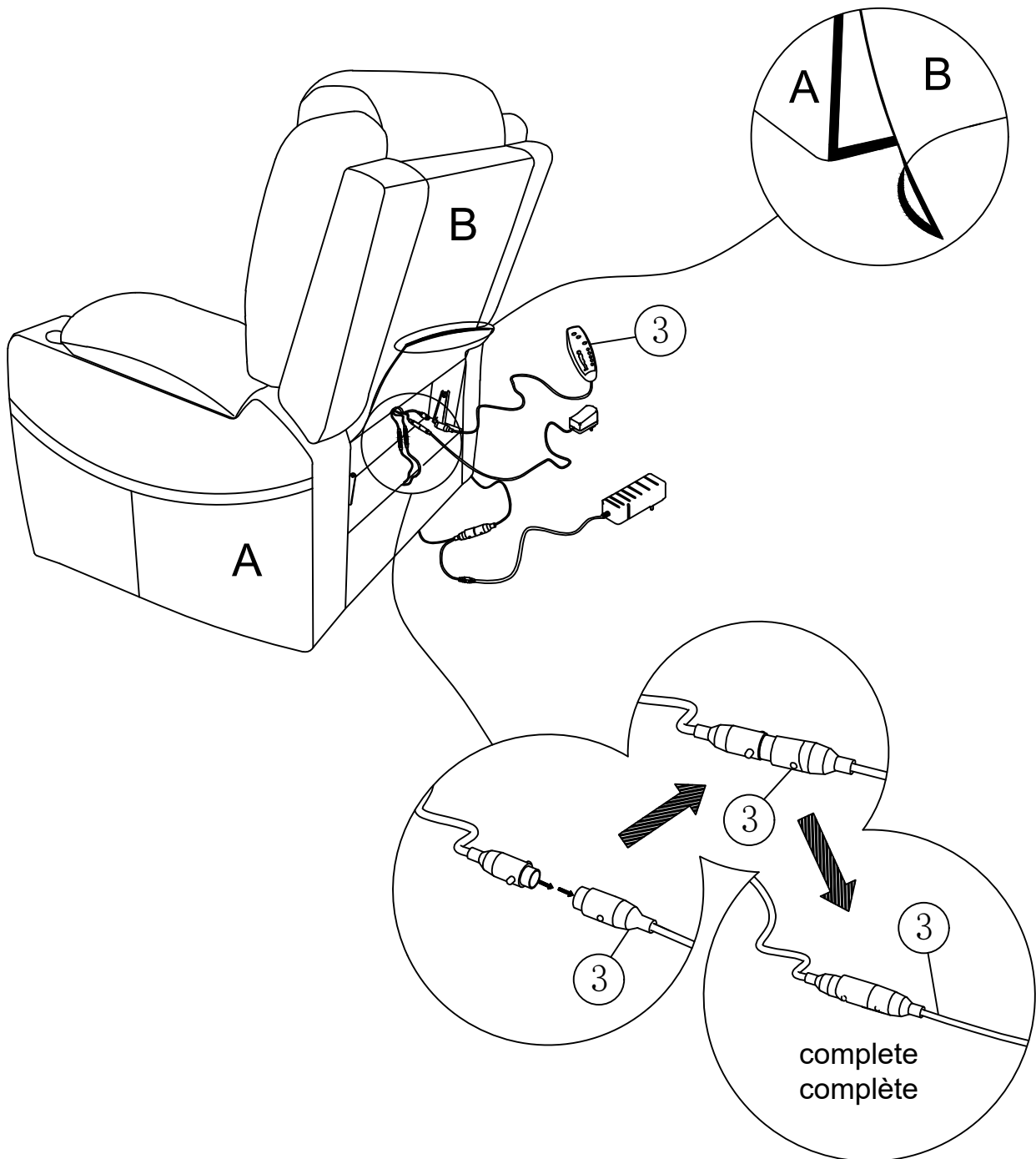
ÉTAPES D'ASSEMBLAGE

STEP 5

ÉTAPE 5

Use Control(3) to connect to the remaining wire on the backrest (B) and then use the cloth on the backrest (B) to stick it to the seat cushion (A).

Utilisez la commande (3) pour vous connecter au fil restant sur le dossier (B), puis utilisez le tissu sur le dossier (B) pour le coller au coussin du siège (A).



ASSEMBLY STEPS ÉTAPES D'ASSEMBLAGE

STEP 6 Complete
ÉTAPE 6 Complète

