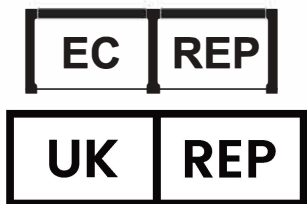
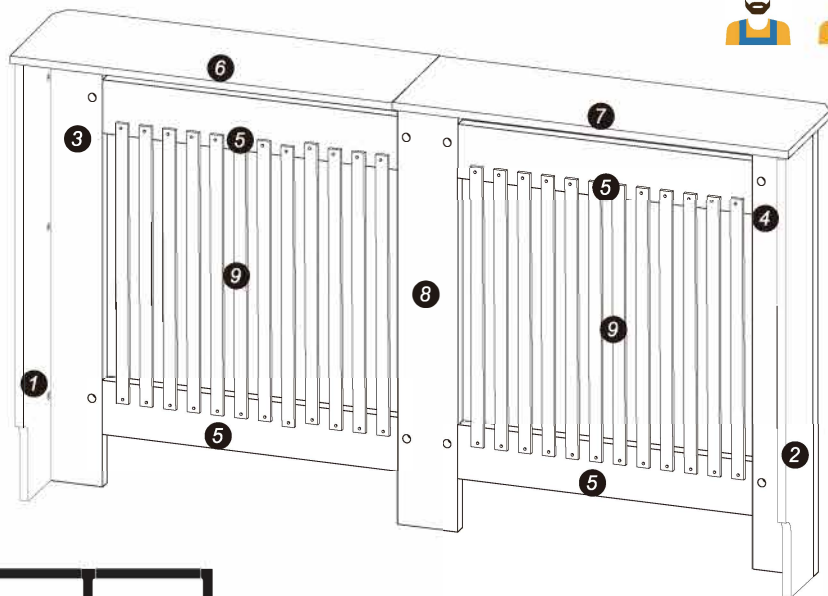
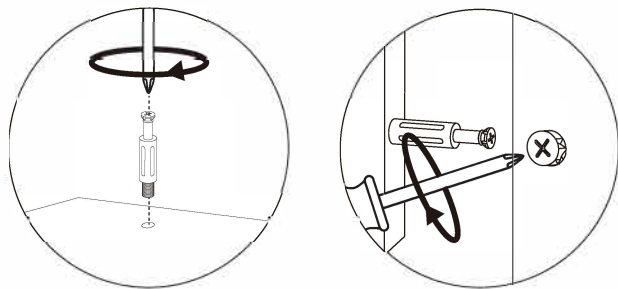


INSTRUCTION  
 ANWEISUNG  
 取扱説明書  
 INSTRUCTION  
 사용설명서



FR  
 Ce meuble se recycle,  
 s'il n'est plus utilisable  
 déposez-le en déchèterie.  
 Notice à trier.

1 x1



2 x1



3 x1



4 x1



5 x4



6 x1



7 x1



8 x1



9 x24



A \*22



B \*22



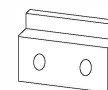
C \*48



D \*17



E \*2



F \*4



G \*4



