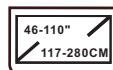


Heavy Duty Fixed TV Mount for 46-110" TV

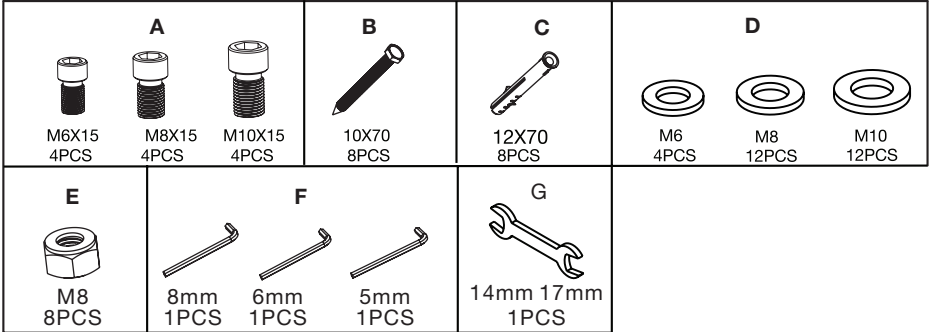
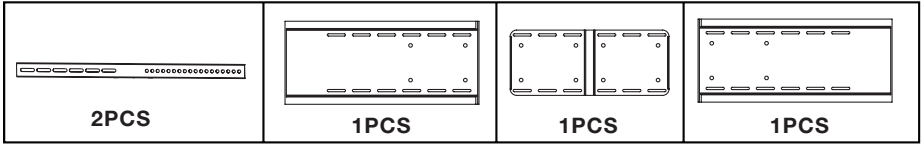
lourds de télévision fixes dans 46 à 110" battant»
la télévision



Max 800*600 Landscape
Max 400*600 Portrait

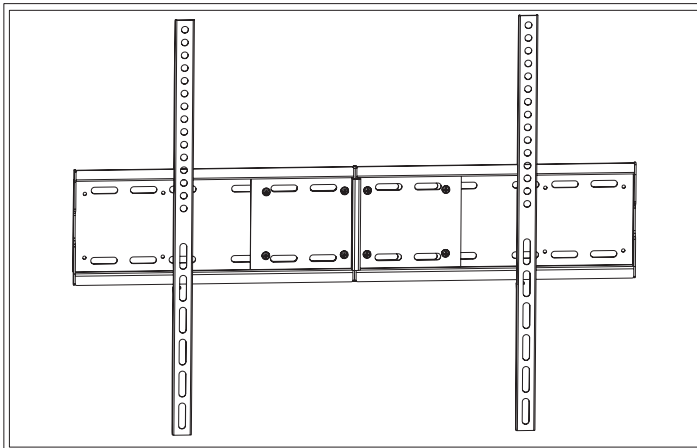


User manuel included
Manuel d'utilisation inclus

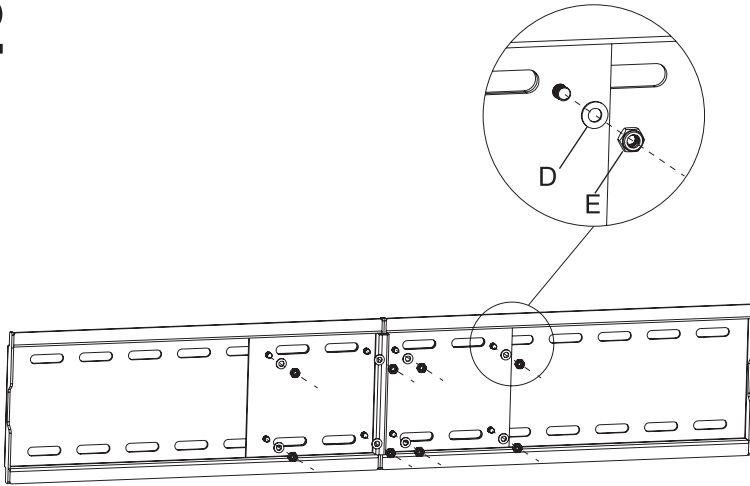


1A

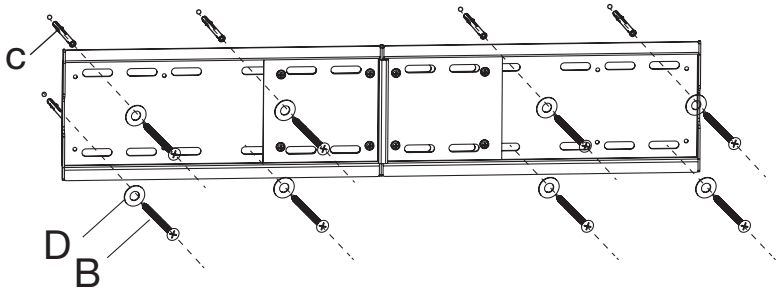
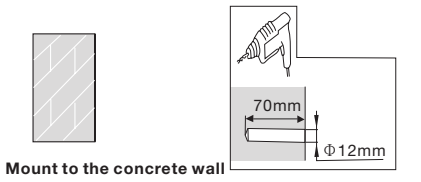
VESA MAX 800X600(Landscape)



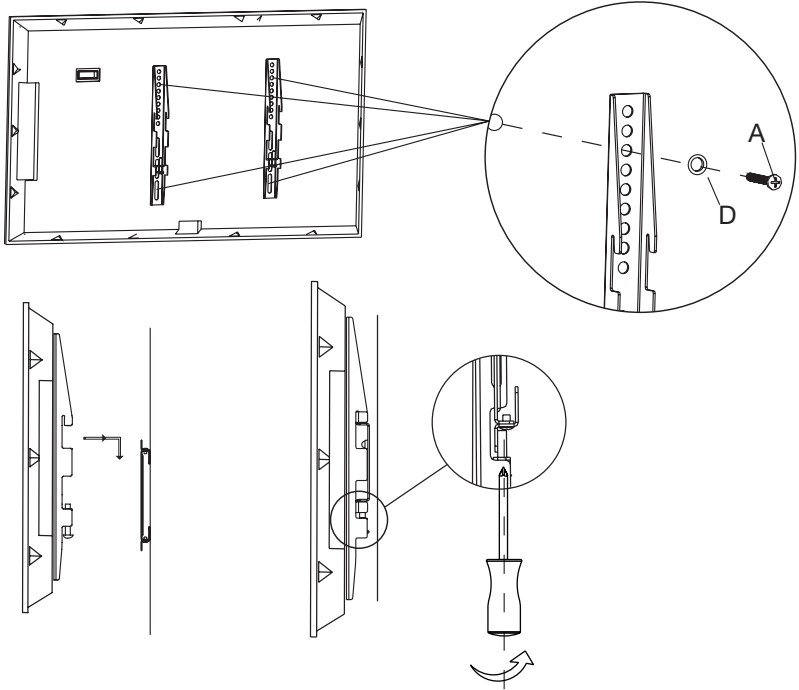
2



3

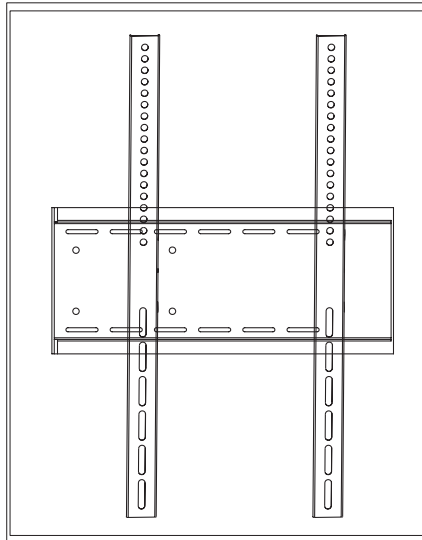


4

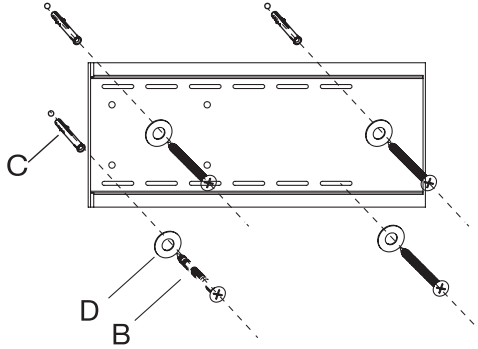
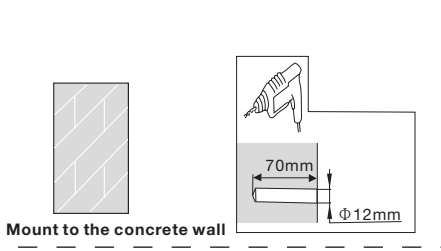


1B

VESA MAX 400X600(Portrait)



2



3

