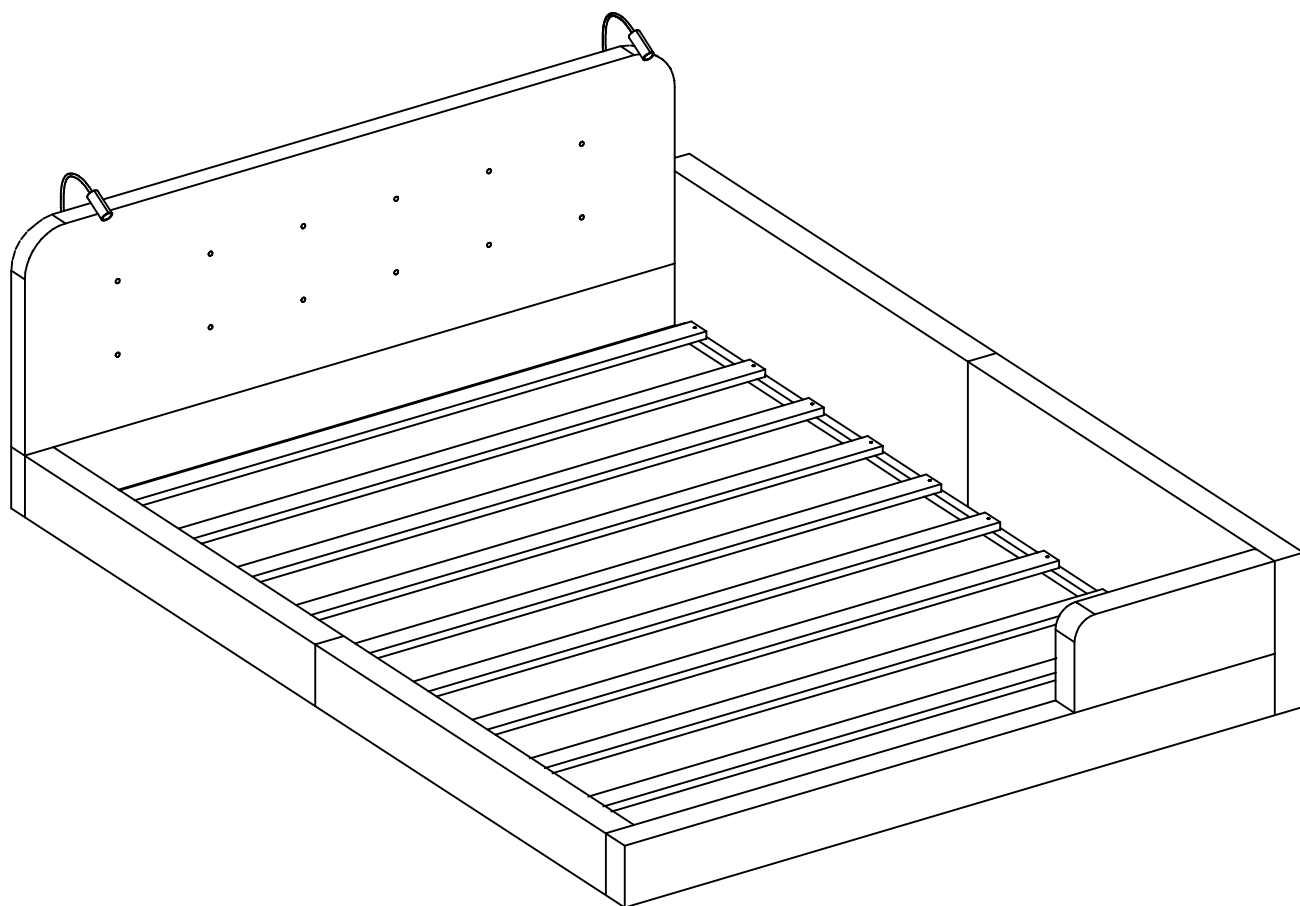


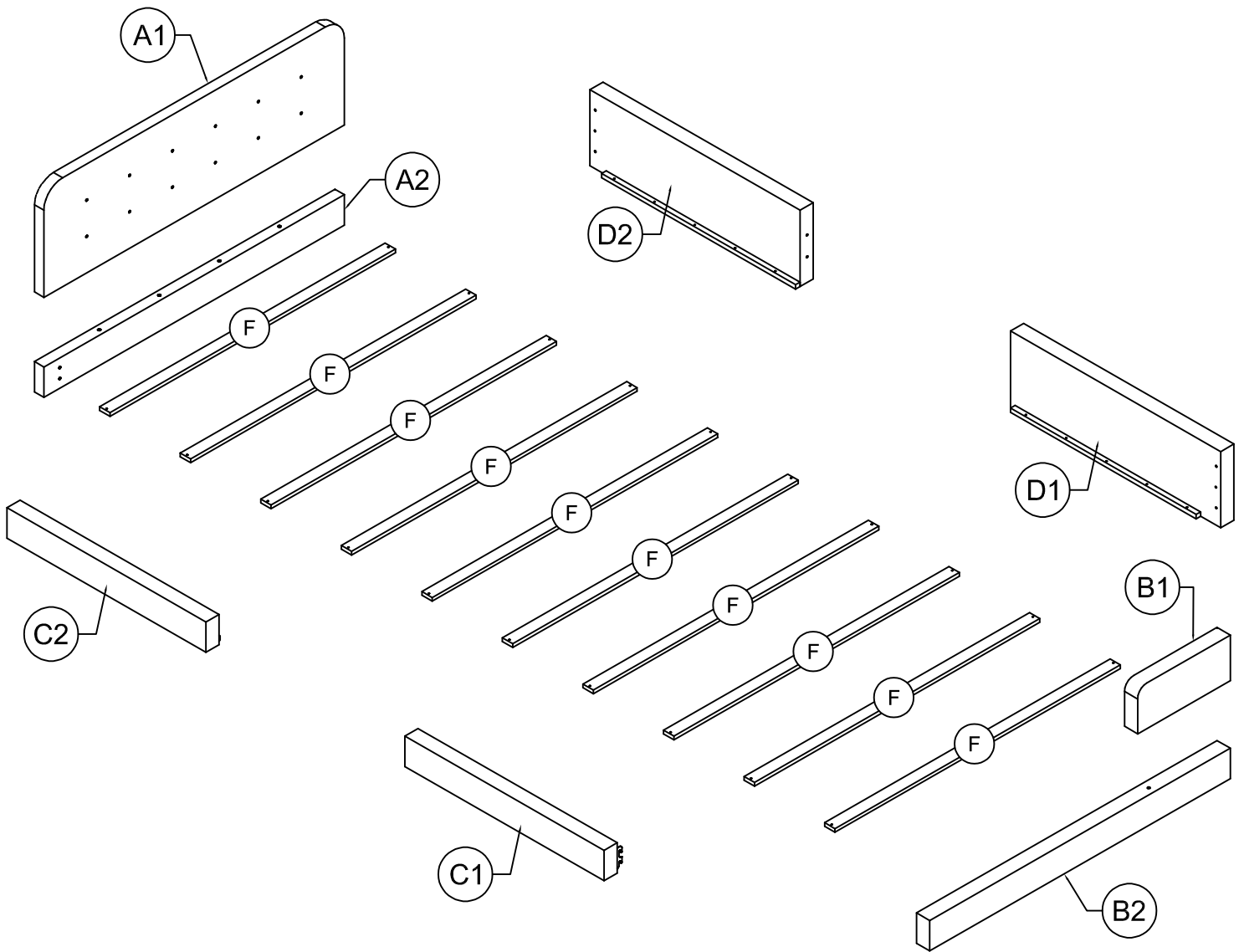
# ASSEMBLY INSTRUCTION

## INSTRUCTIONS DE MONTAGE



# ASSEMBLY INSTRUCTION

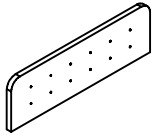
## INSTRUCTIONS DE MONTAGE



# Part List

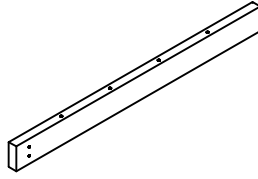
## Liste des pièces

A1



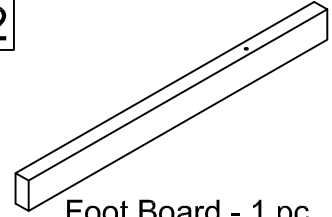
Head Board - 1pc  
Tête de lit - 1pièce

A2



Head Board - 1pc  
Tête de lit - 1pièce

B2



Foot Board - 1 pc  
Pied de lit - 1 pièce

F

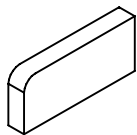


Slats - 10 pcs  
Lattes - 10 pièces

# Part List

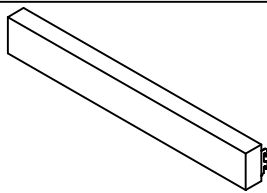
## Liste des pièces

B1



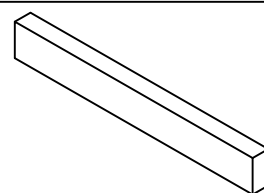
Foot Board - 1 pc  
Pied de lit - 1 pièce

C1



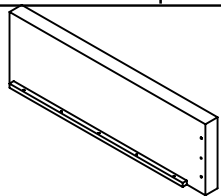
Side Rails - 1 pc  
Rails latéraux - 1 pièce

C2



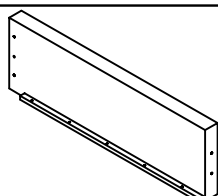
Side Rails - 1 pc  
Rails latéraux - 1 pièce

D1



Side Rails - 1 pc  
Rails latéraux - 1 pièce

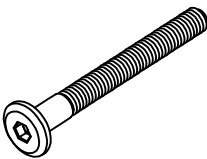

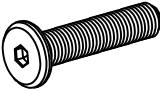
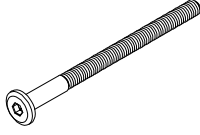
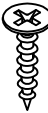
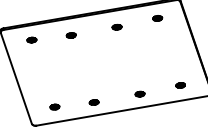
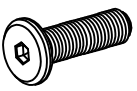
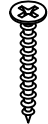
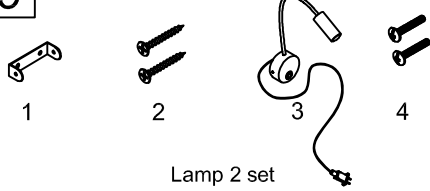
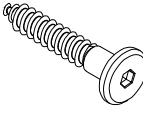
D2

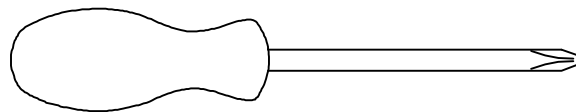


Side Rails - 1 pc  
Rails latéraux - 1 pièce

# Hardware List

## Liste du matériel

<p>1</p>  <p>1/4" x 40 mm Hex-Head bolts 7 pcs Boulons à tête hexagonale 1/4" x 40 mm 7 pièces</p>	<p>2</p>  <p>Allen Key 1 pc Clé Allen 1 pièce</p>	<p>3</p>  <p>1/4" x 35 mm Hex-Head bolts 2pcs Boulons à tête hexagonale 1/4" x 35 mm 2pièces</p>
<p>4</p>  <p>1/4" x 180 mm Hex-Head bolts 1 pc Boulons à tête hexagonale 1/4" x 180 mm 1 pièce</p>	<p>5</p>  <p>M4 x 20 mm Wood Screws 8pcs Vis à bois M4 x 20 mm 8pièces</p>	<p>6</p>  <p>Iron Plate 1 pc Plaque de fer 1 pièce</p>
<p>7</p>  <p>1/4" x 25mm Hex-Head bolts 4pcs Boulons à tête hexagonale 1/4" x 25 mm 4pièces</p>	<p>8</p>  <p>M4 x 30 mm Wood Screws 20 pcs Vis à bois M4 x 30 mm 20 pièces</p>	<p>9</p>  <p>Lamp 2 set Lampe 2 set</p>
<p>10</p>  <p>M4 x 50 mm Wood Screws 3pcs Vis à bois M4 x 50 mm 3pièces</p>		



**Assembly Tools Required (Not Included)**  
**Outils D'assemblage Requis (Non Inclus)**

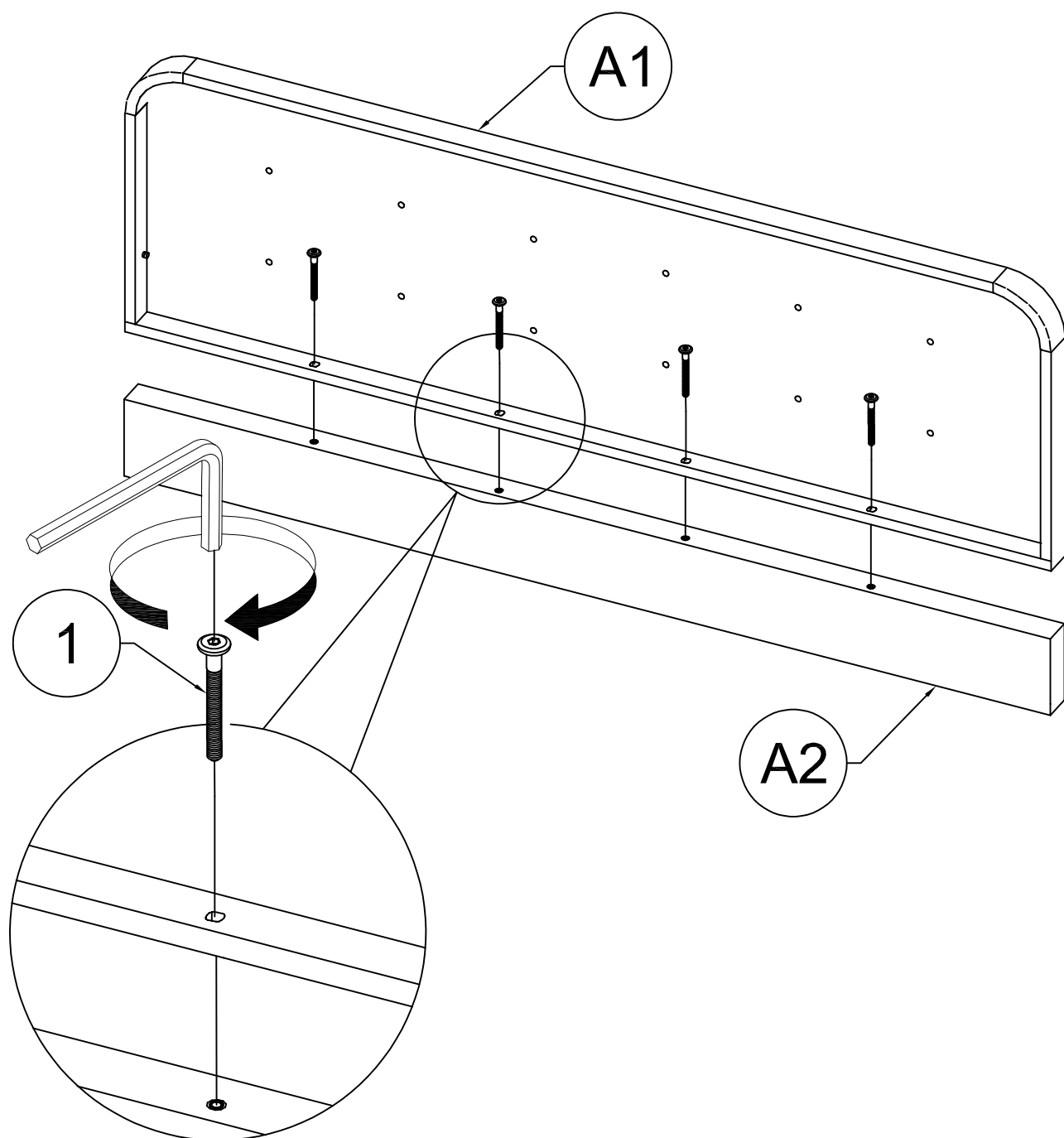
**STEP 1:** Following below illustration:

**ÉTAPE 1:** Illustration ci-dessous :

1



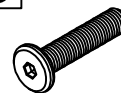
4pcs



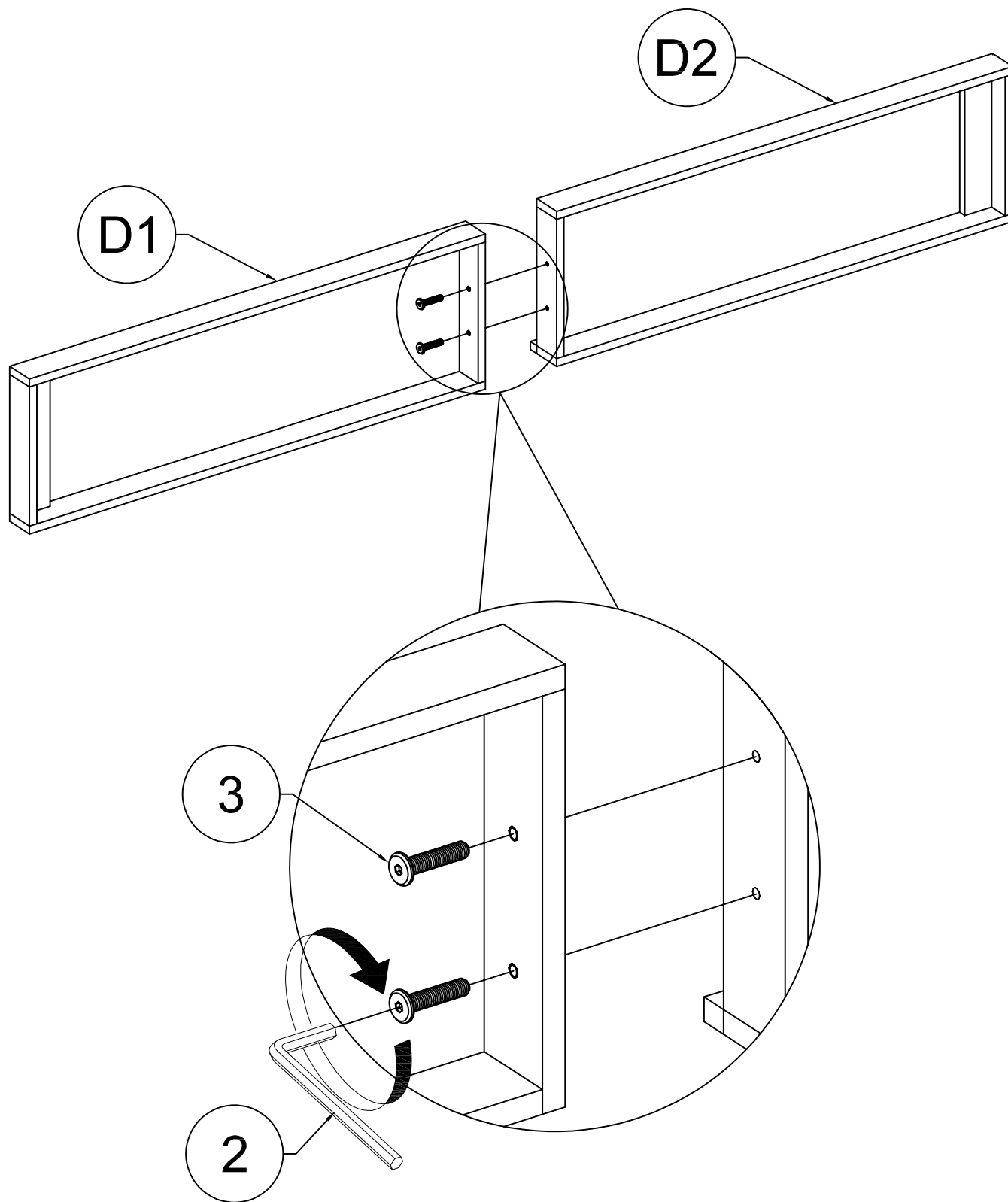
**STEP 2:** Following below illustration:

**ÉTAPE 2:** Illustration ci-dessous :

3

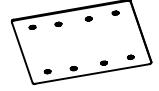



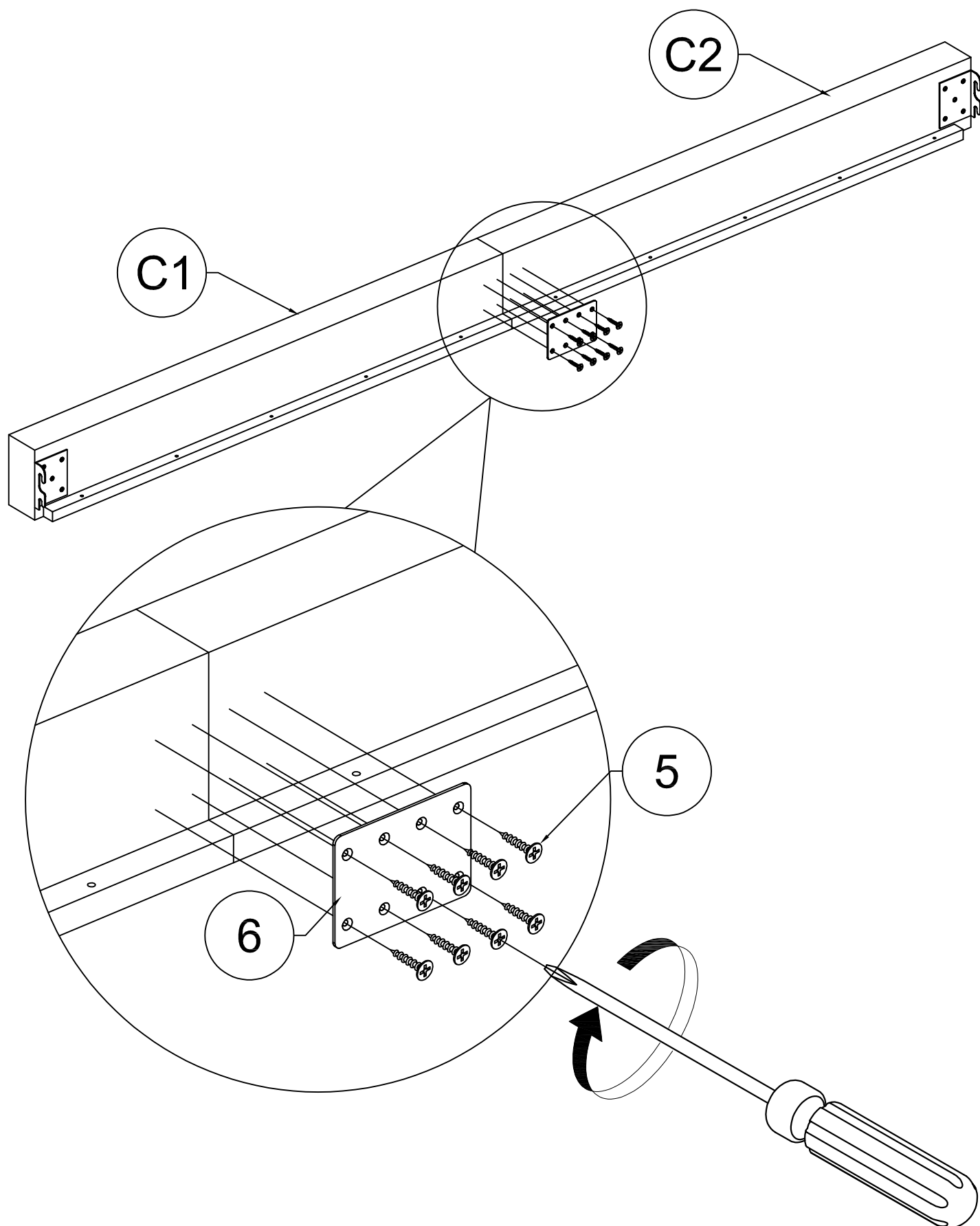
2pcs



**STEP 3:** Following below illustration:

**ÉTAPE 3:** Illustration ci-dessous :

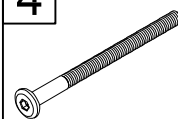
6	5
	
1pc	8pcs



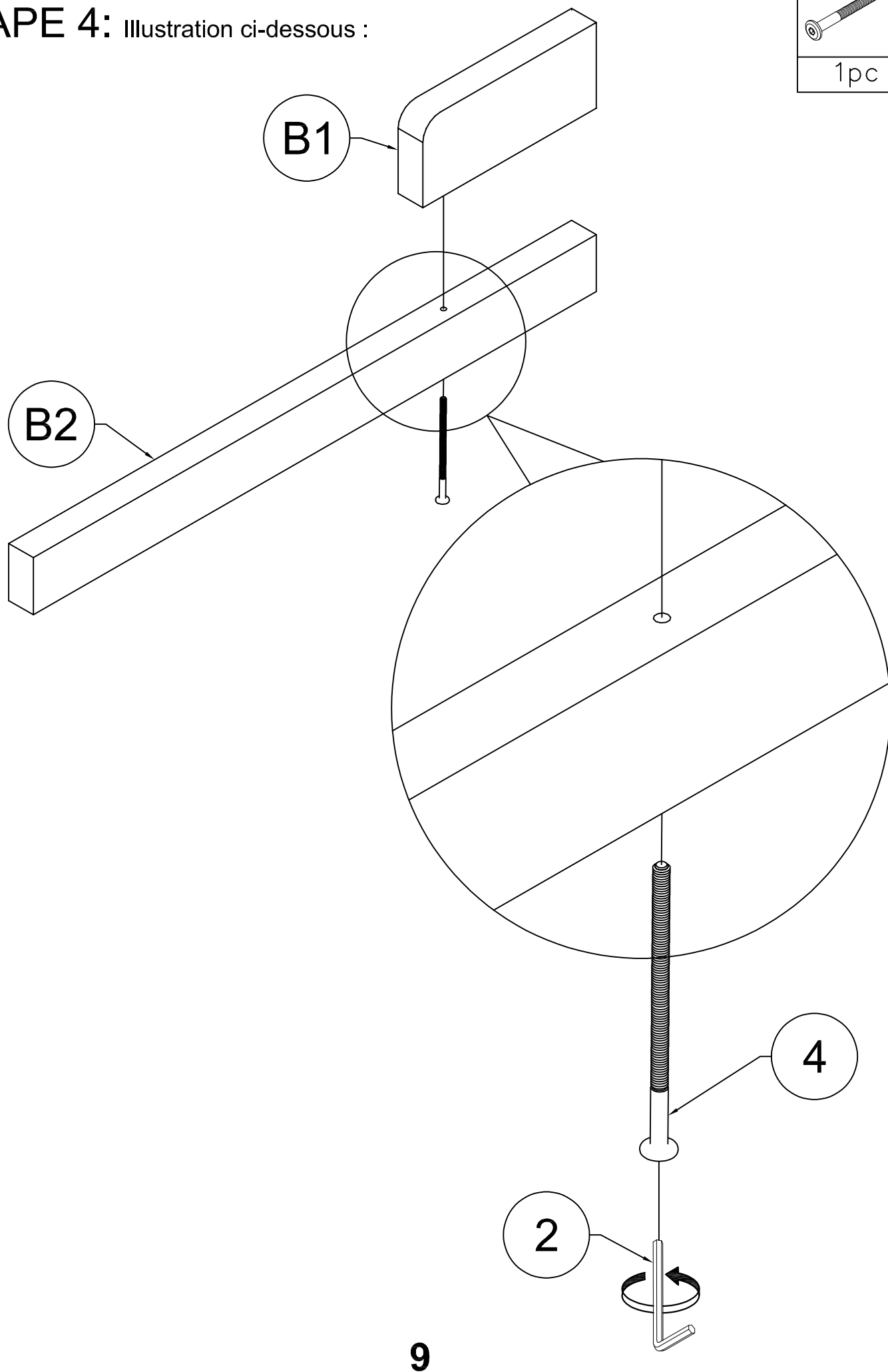
**STEP 4:** Following below illustration:

**ÉTAPE 4:** Illustration ci-dessous :

4



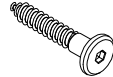

1pc

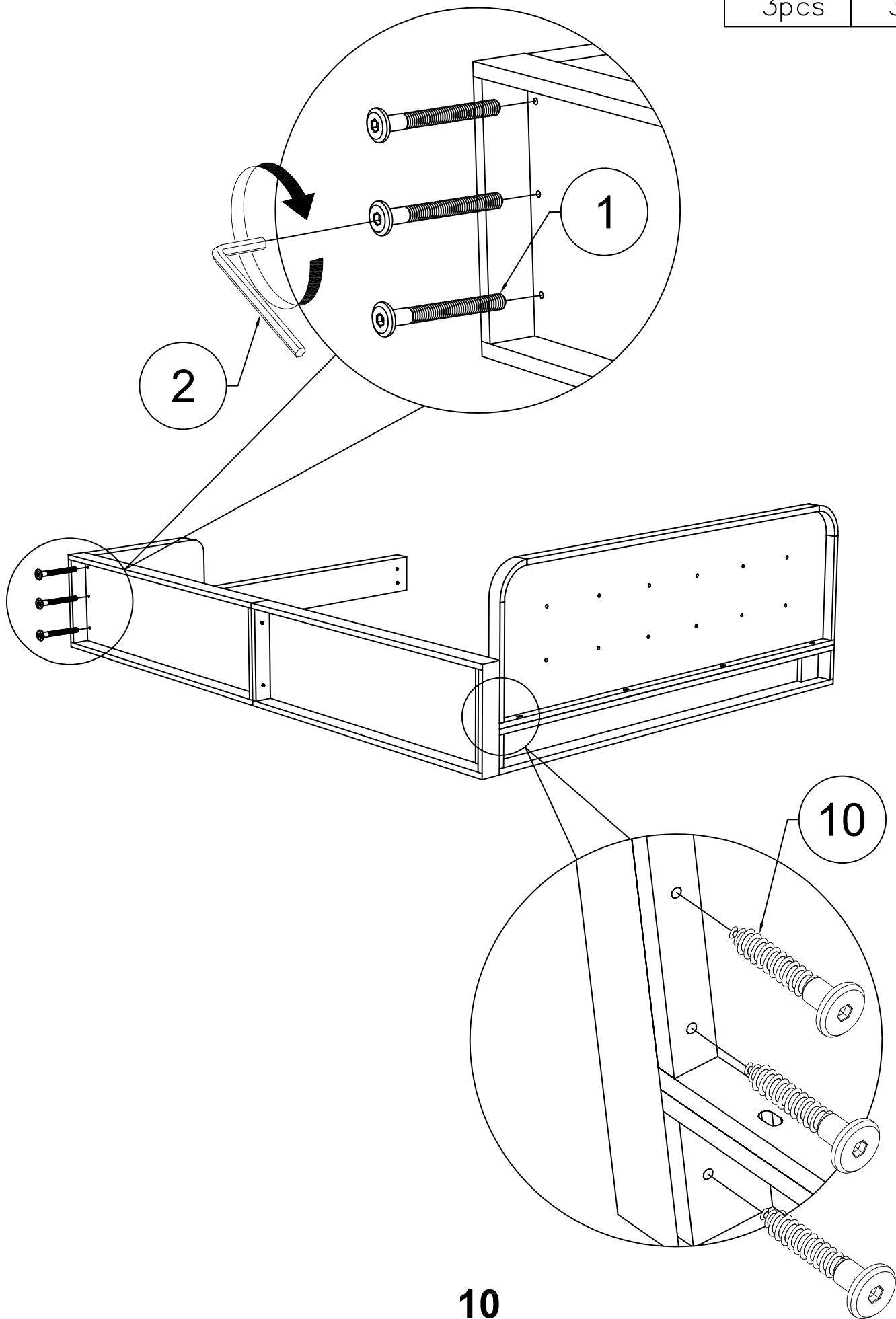


9

**STEP 5:** Following below illustration:

**ÉTAPE 5:** Illustration ci-dessous :

10	1
	
3pcs	3pcs



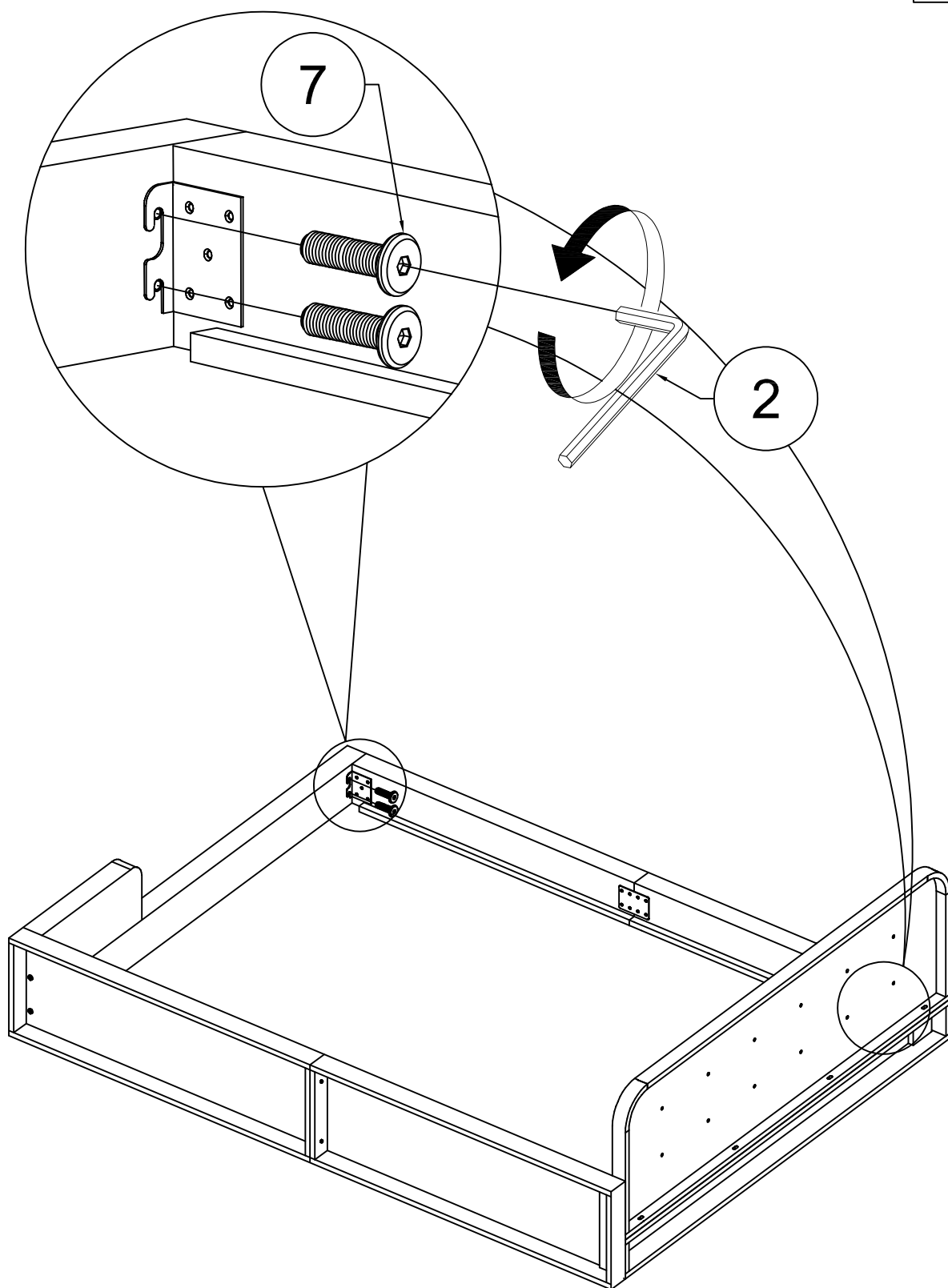
**STEP 6:** Following below illustration:

**ÉTAPE 6:** Illustration ci-dessous :

7



4pcs

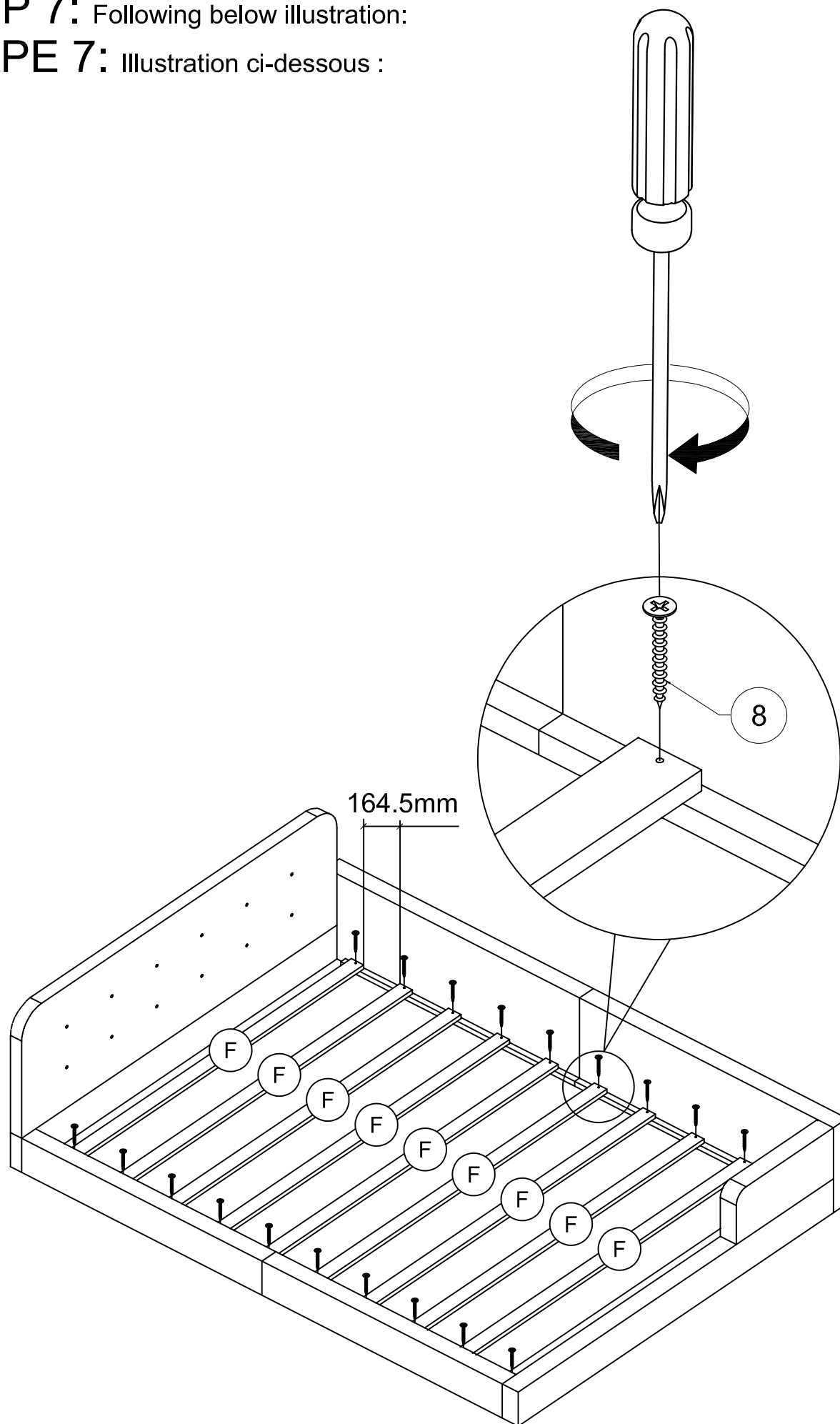


**STEP 7:** Following below illustration:  
**ÉTAPE 7:** Illustration ci-dessous :

8



20pcs



**STEP 8:** Following below illustration:

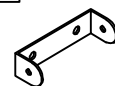
**ÉTAPE 8:** Illustration ci-dessous :

9-2

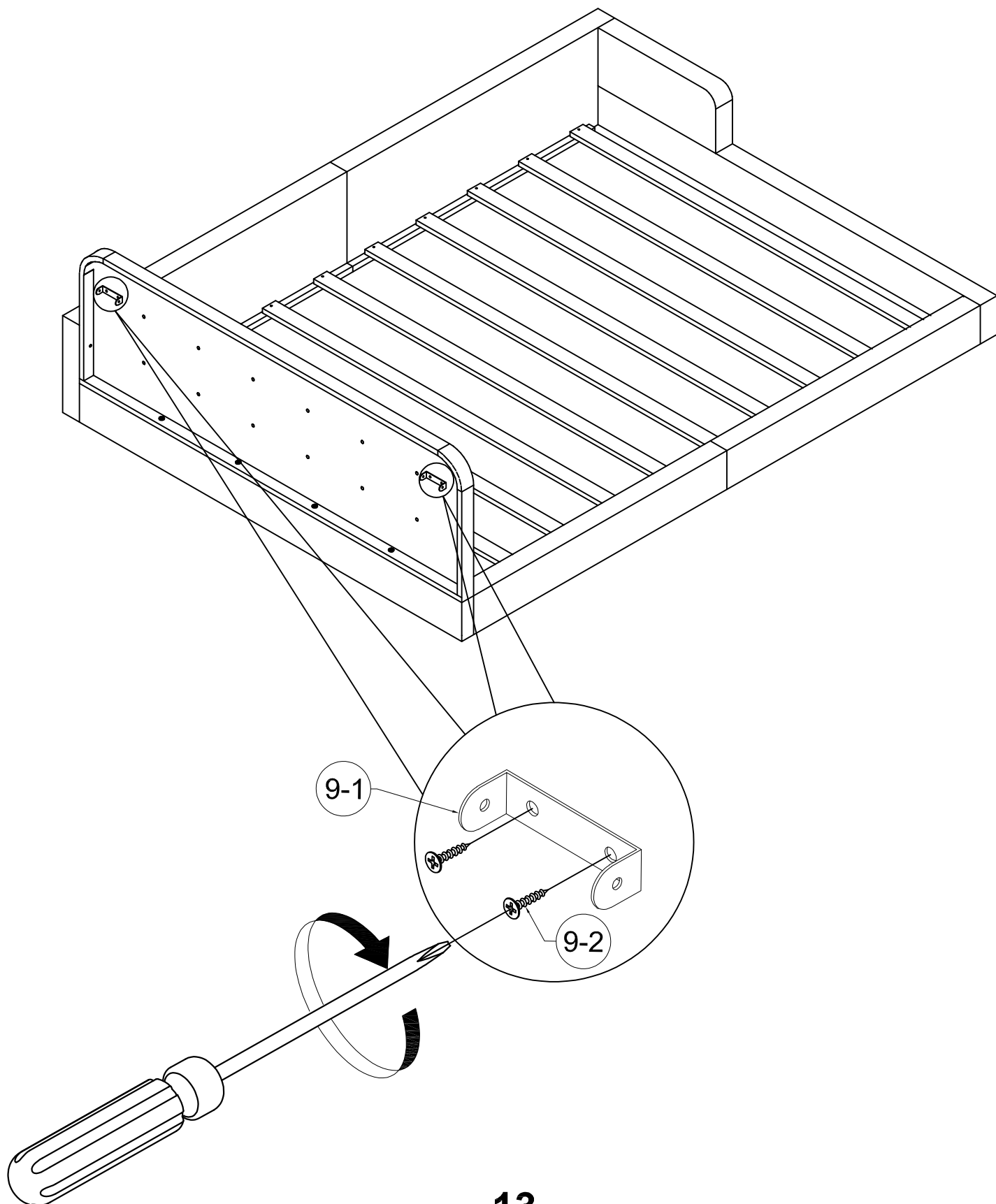


4pcs

9-1



2pcs



**STEP 9:** Following below illustration:

**ÉTAPE 9:** Illustration ci-dessous :

9-4

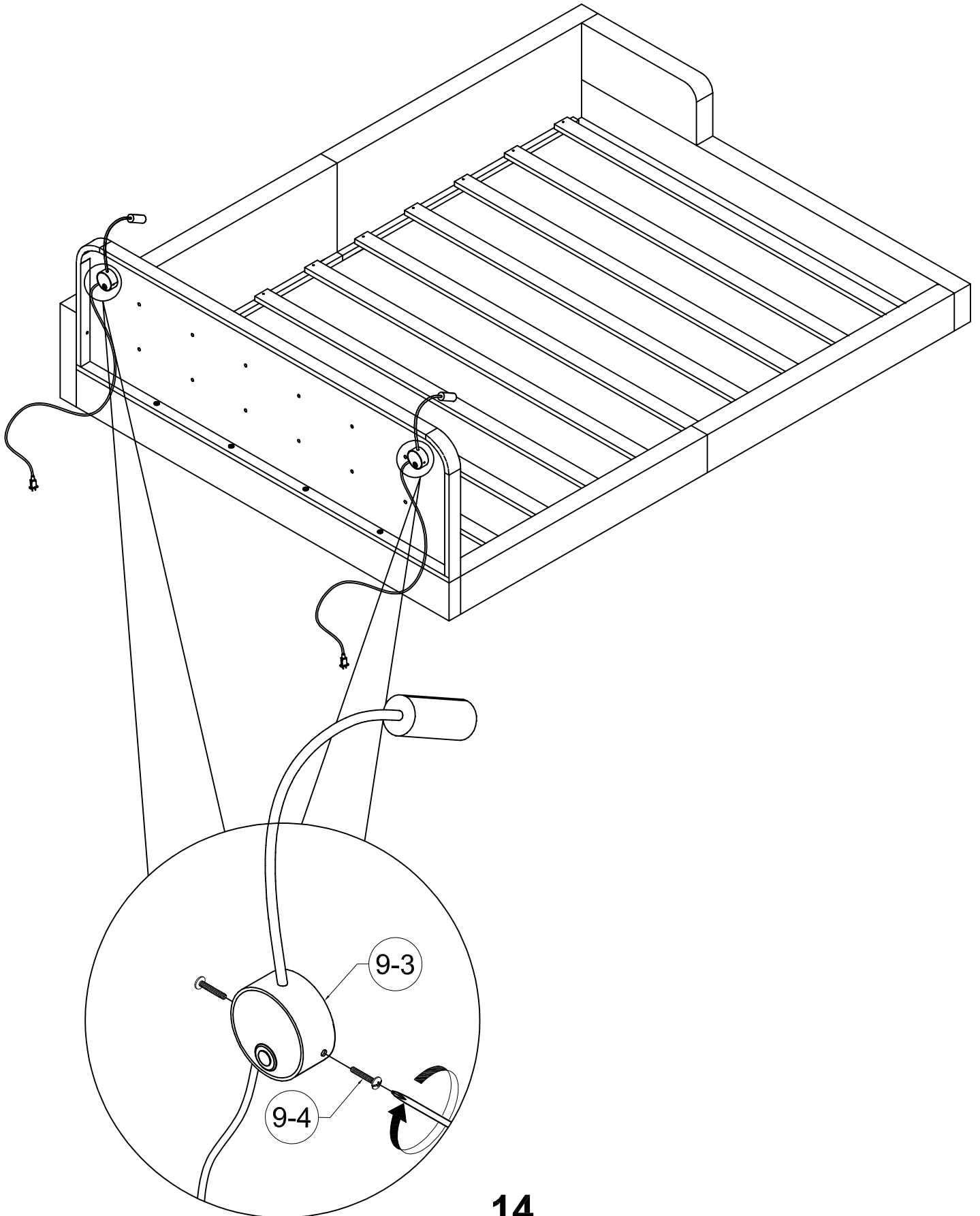


4pcs

9-3



2pcs



# FINISH FINITION

