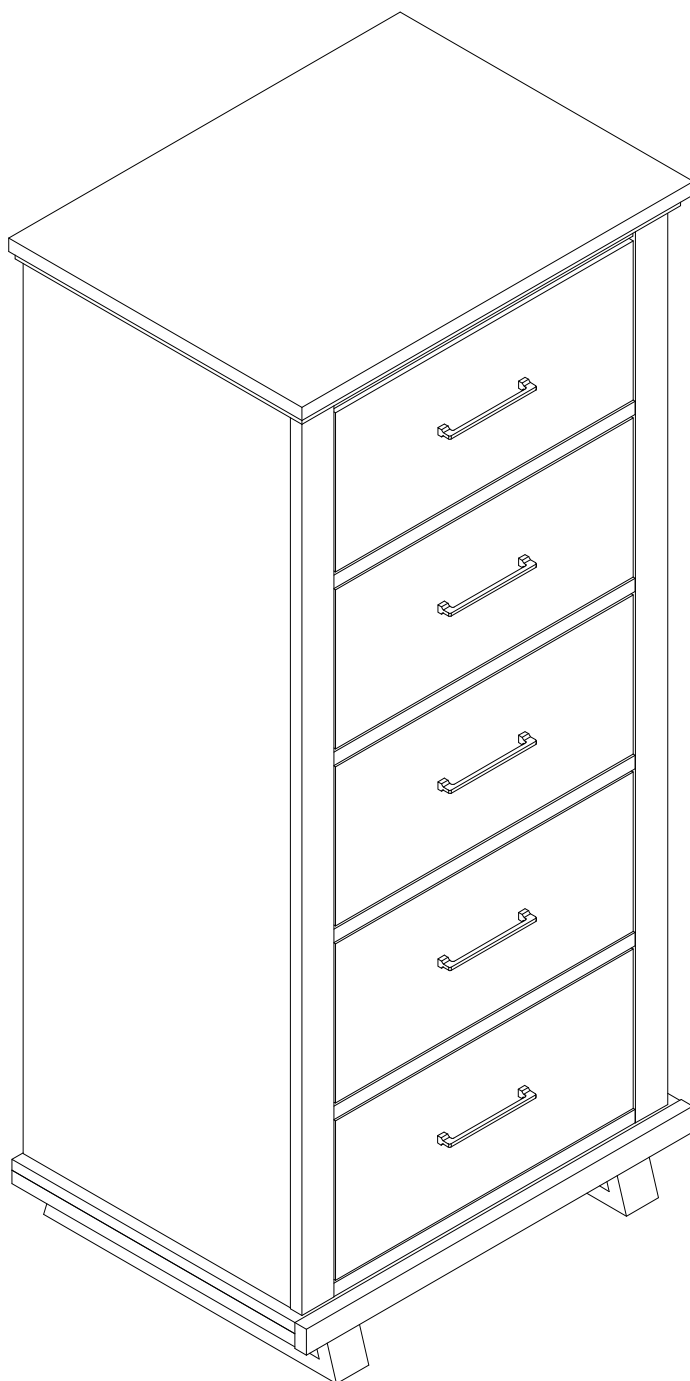


# Assembly Instructions



## IMPORTANT SAFETY INFORMATION



### **WARNING**

DEATH OR SERIOUS INJURY MAY OCCUR WHEN CHILDREN CLIMB ON AUDIO AND/OR VIDEO EQUIPMENT FURNITURE. A REMOTE CONTROL OR TOYS PLACED ON THE FURNISHING MAY ENCOURAGE A CHILD TO CLIMB ON THE FURNISHING AND AS A RESULT THE FURNISHING MAY TIP OVER ON TO THE CHILD.

---

MUERTE O LESIONES GRAVES PUEDEN OCURRIR CUANDO LOS NIÑOS SUBAN AL AUDIO Y / O MOBILIARIO EQUIPO DE VÍDEO. UN MANDO A DISTANCIA O LOS JUGUETES EXISTENTES EN EL MOBILIARIO PUEDE ANIMAR AL NIÑO A SUBIR A LOS MUEBLES Y COMO RESULTADO EL MOBILIARIO PUEDEN VOLCARSE A LA NIÑO(A).

---

MORT OU DES BLESSURES GRAVES PEUVENT SE PRODUIRE LORSQUE LES ENFANTS MONTER SUR L'AUDIO ET / OU DES MEUBLES DE L'ÉQUIPEMENT VIDÉO. UNE TÉLÉCOMMANDE OU LES JOUETS MIS SUR L'AMEUBLEMENT PEUVENT ENCOURAGER UN ENFANT À GRIMPER SUR LA FOURNITURE ET COMME RÉSULTAT L'AMEUBLEMENT PEUVENT BASCULER À L'ENFANT.



### **WARNING**

RELOCATING AUDIO AND/OR VIDEO EQUIPMENT TO FURNITURE NOT SPECIFICALLY DESIGNED TO SUPPORT AUDIO AND/OR VIDEO EQUIPMENT MAY RESULT IN DEATH OR SERIOUS INJURY DUE TO THE FURNISHING COLLAPSING OR OVER TURNING ONTO A CHILD.

---

REUBICACIÓN DE AUDIO Y / O EQUIPO DE VÍDEO A LOS MUEBLES NO ESTÁN DISEÑADOS ESPECÍFICAMENTE PARA APOYAR EL EQUIPO DE AUDIO Y / O VÍDEO PUEDE CAUSAR LA MUERTE O LESIONES GRAVES DEBIDO A LA DECORACIÓN COLAPSE O MÁS DE INFLEXIÓN EN UN NIÑO.

---

DÉPLACEMENT AUDIO ET / OU VIDÉO À DES MEUBLES PAS SPÉCIFIQUEMENT DESTINÉ À SOUTENIR L'ÉQUIPEMENT AUDIO ET / OU VIDÉO PEUT ENTRAÎNER LA MORT OU DES BLESSURES GRAVES EN RAISON DE LA FOURNITURE DE S'EFFONDRE OU PLUS EN TOURNANT SUR UN ENFANT.

## **USE AND CARE**

---

- 1. To clean, use a soft cloth slightly dampened with water.**
  - 2. Do not use abrasive cleaners or spray liquids.**
  - 3. Using solvents of any kind on your furniture may damage your furniture's finish.**
  - 4. Liquid spills should be removed immediately. Using a soft clean cloth, blot the spill gently. Avoid rubbing.**
  - 5. Stains or marks from crayons or ink markers will be difficult to remove.**
  - 6. Do not climb or step on the stand.**
  - 7. Periodically check that all fasteners are tightened.**
- 

- 1. Para limpiar, use un paño suave ligeramente humedecido con agua.**
  - 2. No use limpiadores abrasivos o rociadores.**
  - 3. El uso de disolventes de ningún tipo sobre sus muebles pueden dañar el acabado de sus muebles.**
  - 4. Los derrames de líquidos deben ser retirados inmediatamente. Con un paño suave y limpio, seque el derrame suavemente. Evite frotar.**
  - 5. Las manchas o marcas de crayones o marcadores de tinta serán difíciles de eliminar.**
  - 6. No se suba o pisar el stand.**
  - 7. Compruebe periódicamente que todos los sujetadores estén apretados.**
- 

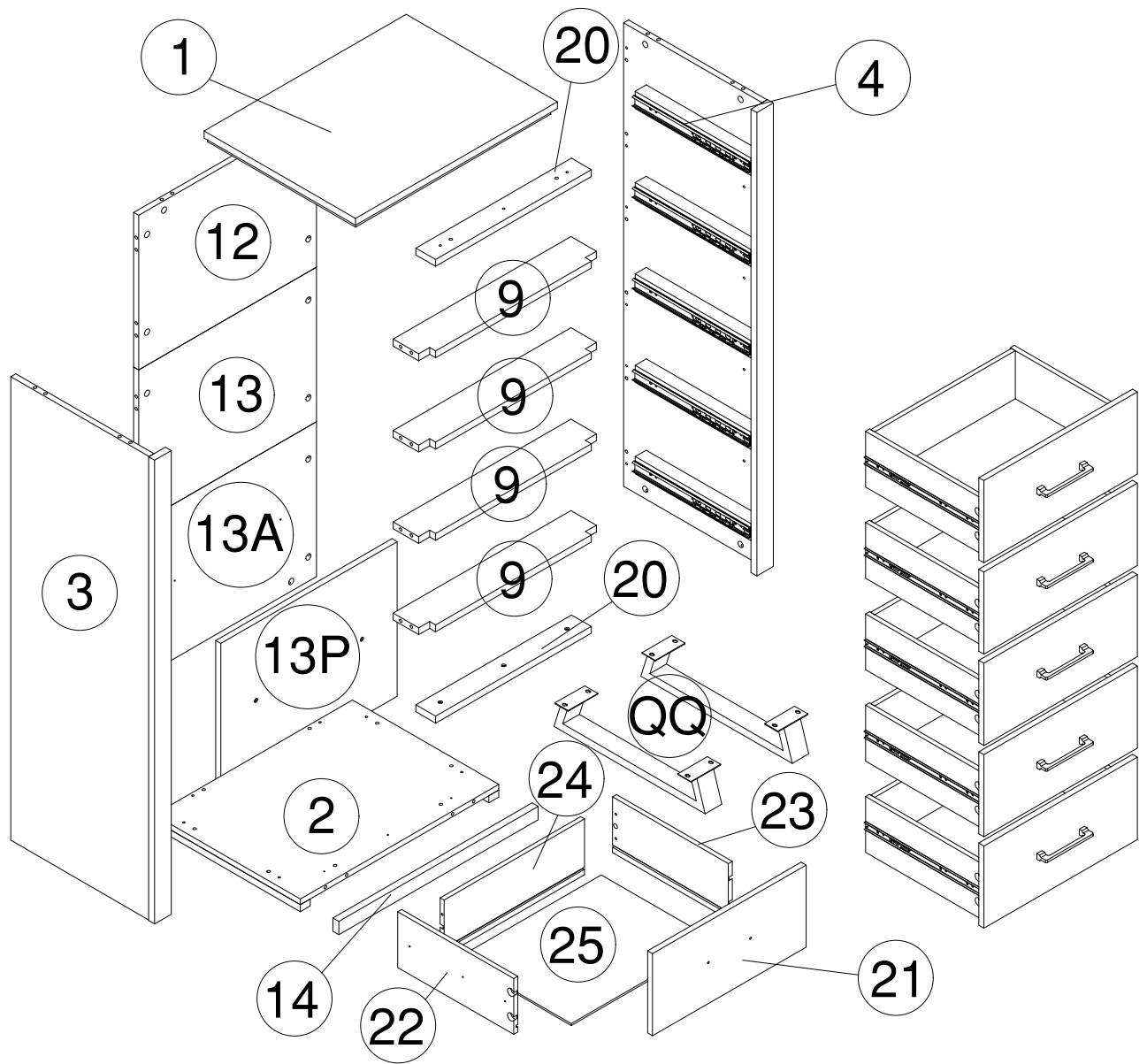
- 1. Pour nettoyer, utilisez un chiffon doux légèrement humidifié avec de l'eau.**
- 2. Ne pas utiliser de nettoyeurs abrasifs ou de liquides en aérosol.**
- 3. L'utilisation de solvants d'aucune sorte sur vos meubles peut endommager le fini de votre mobilier.**
- 4. Les déversements de liquides doivent être retirés immédiatement. L'utilisation d'un chiffon propre et doux, éponger délicatement le déversement. Évitez de frotter.**
- 5. Taches ou les marques de crayons ou des marqueurs d'encre sera difficile à enlever.**
- 6. Ne pas monter ou marcher sur le stand.**
- 7. Vérifier périodiquement que toutes les fixations sont serrées.**

**MAXIMUM WEIGHT: 75 LBS (34 KG)**

**PESO MÁXIMO: 75 LIBRAS (34 KILOGRAMO)**

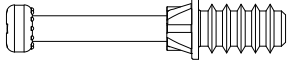
**POIDS MAXIMUM: 75 LIVRES (34 KILOGRAMME)**





# HARDWARE

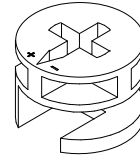
x42



A

34mm

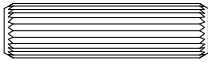
x42



B

Ø15\*12mm

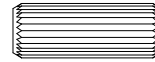
x26



D

Ø8\*30mm

x4



MM

Ø8\*20mm

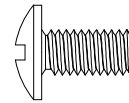
x20



LL

Ø6\*30mm

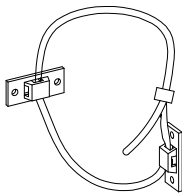
x8



R

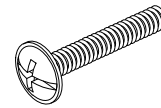
1/4 x 12mm

x1



V

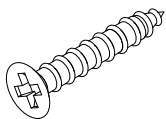
x10



W

M4\*22mm

x8

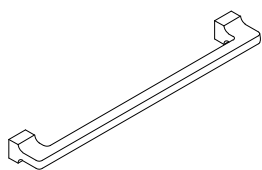


NN

Ø5\*25mm

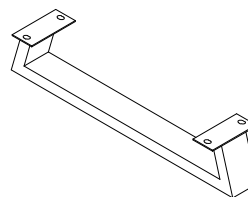
# HARDWARE

x5



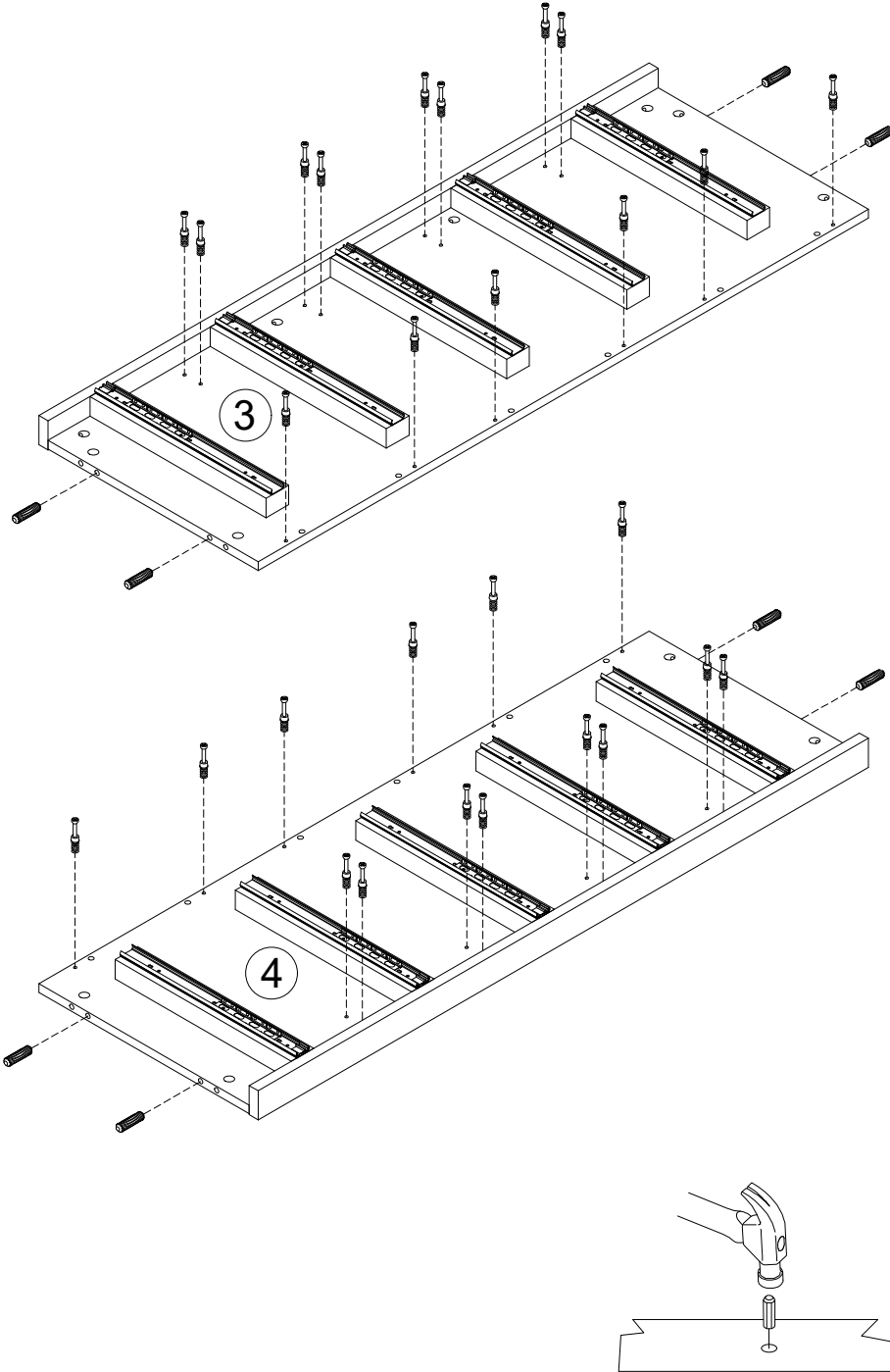
SS

x2

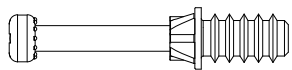


QQ

1

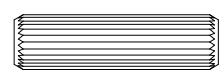


A



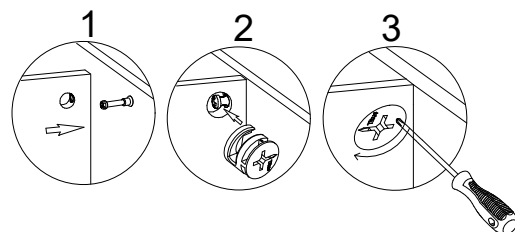
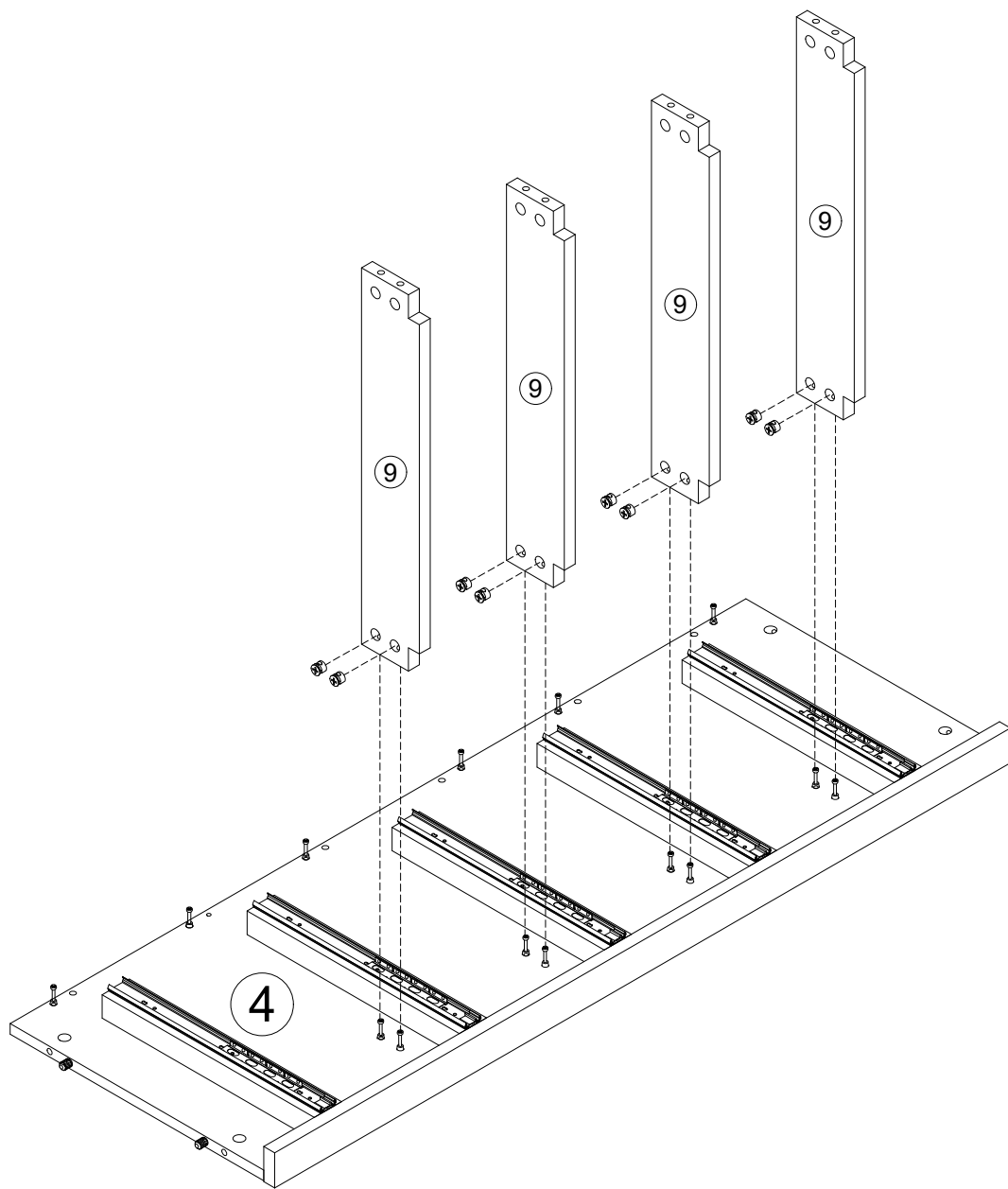
[x28]

D

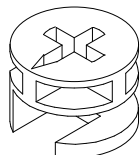


[x8]

2

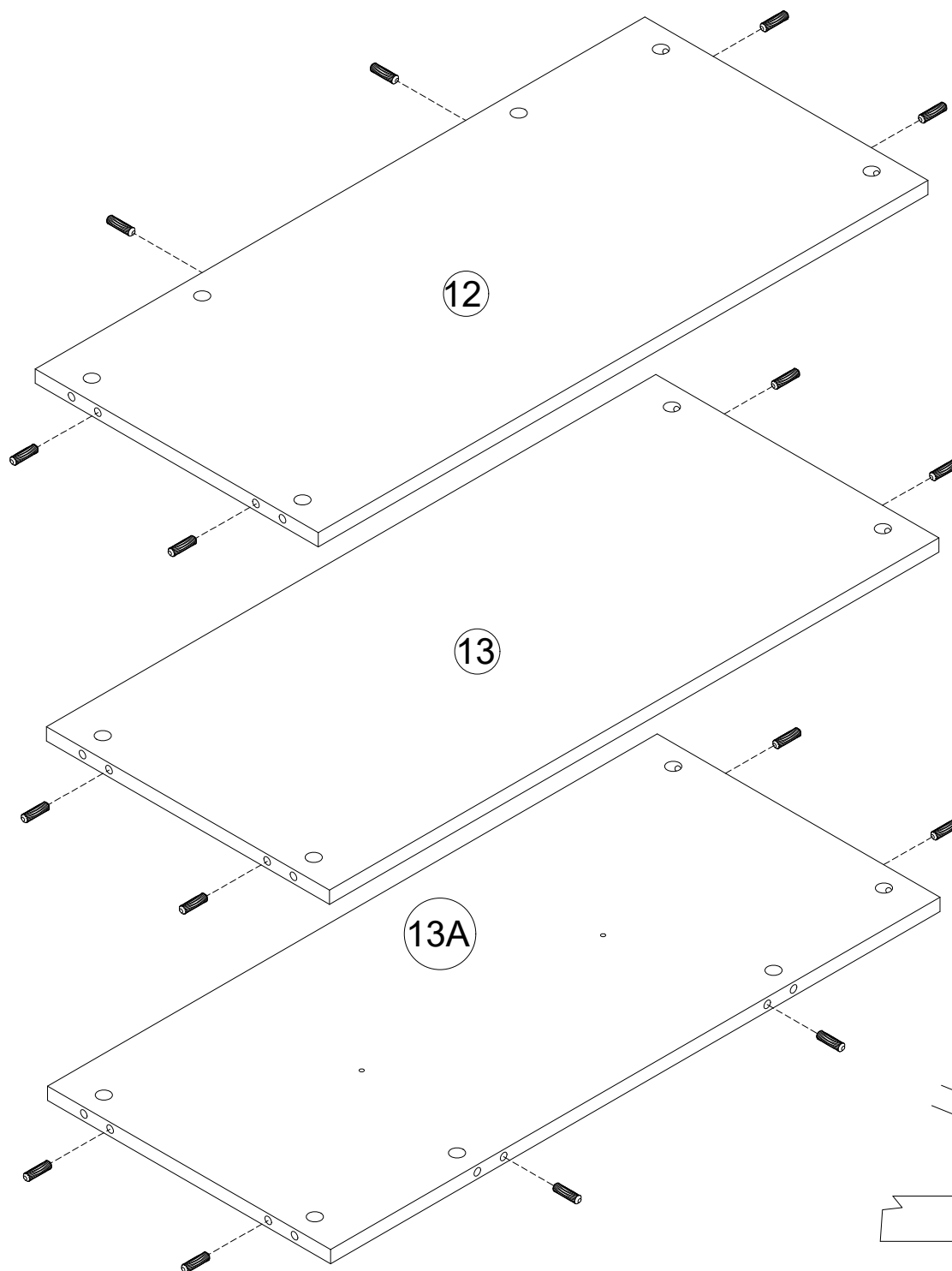


B



[x8]

3

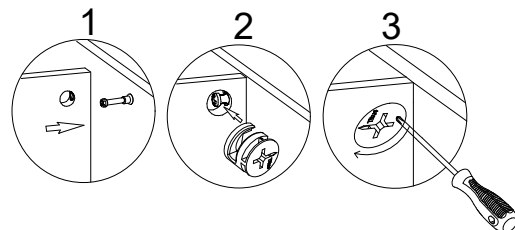
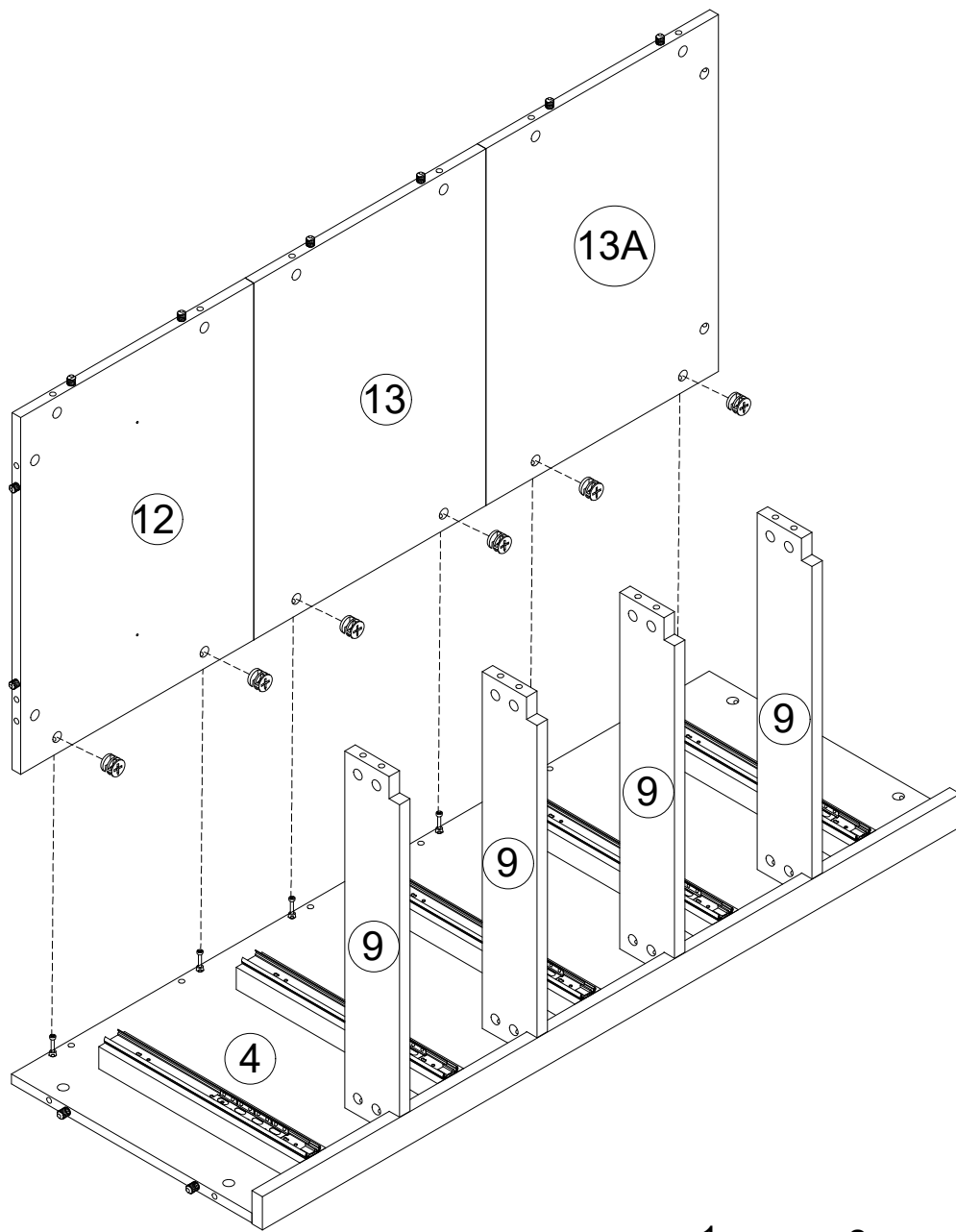


D

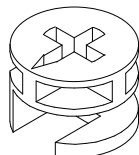


[x16]

4

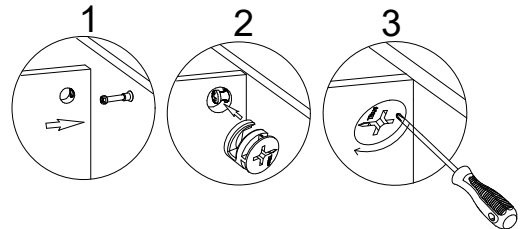
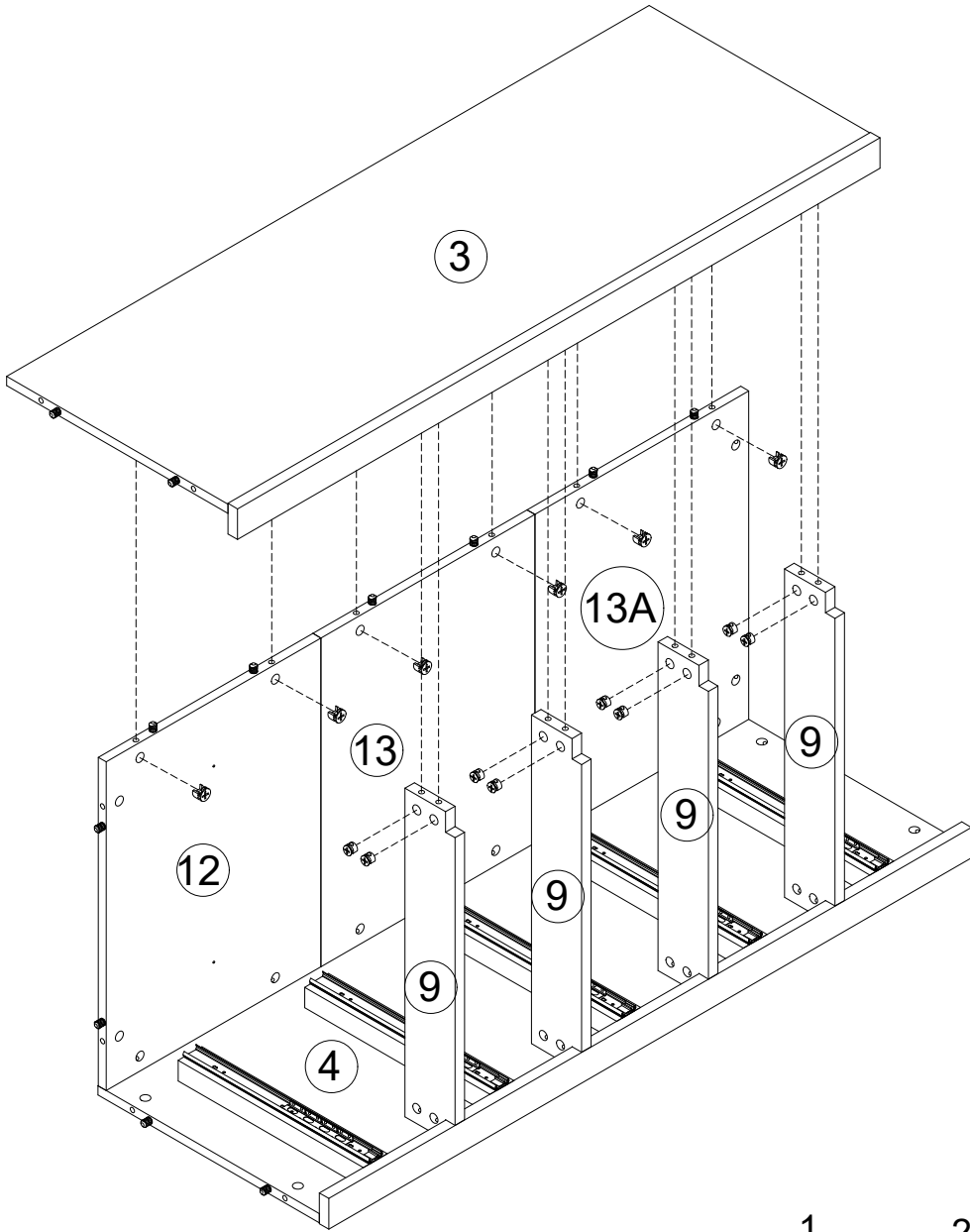


B

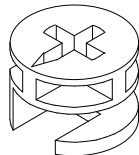


[x6]

5

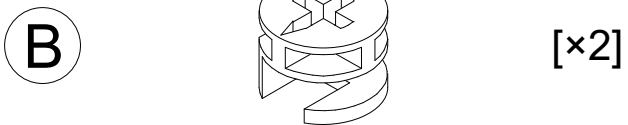
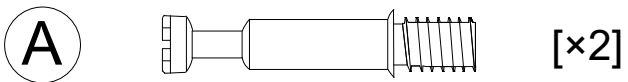
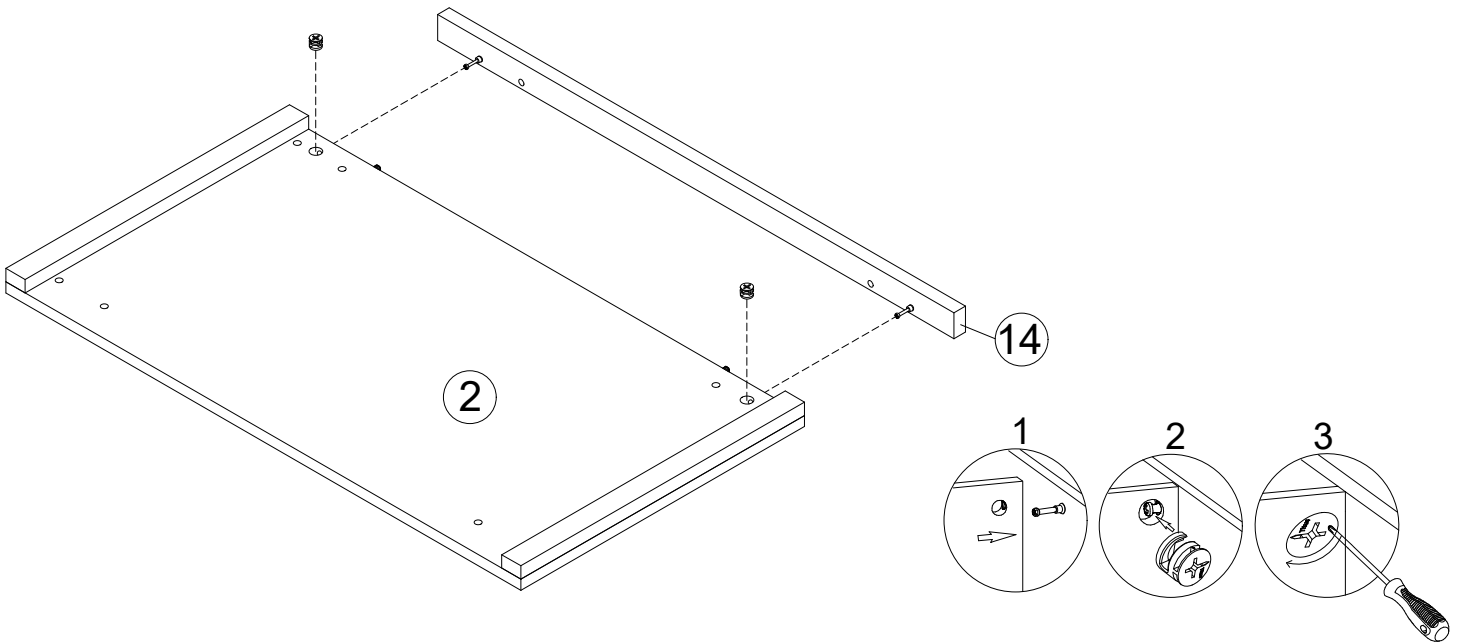
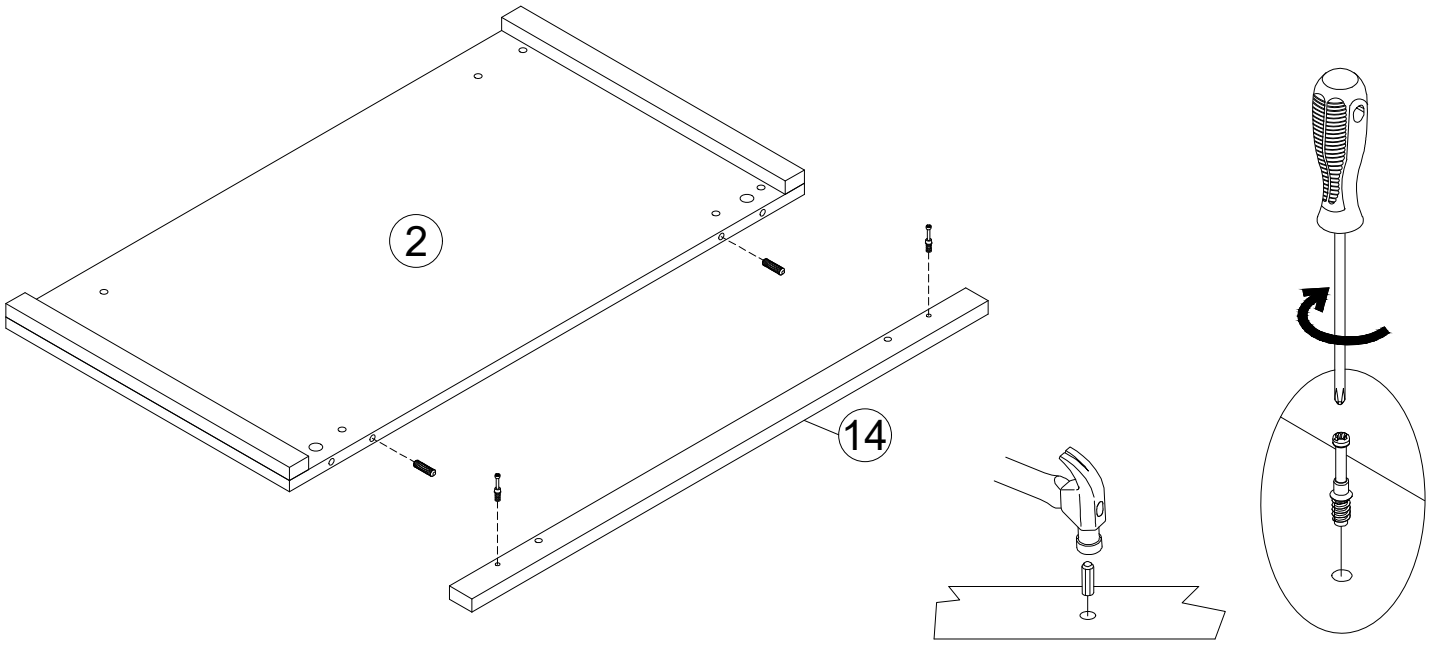


B

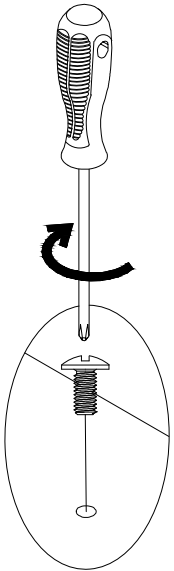
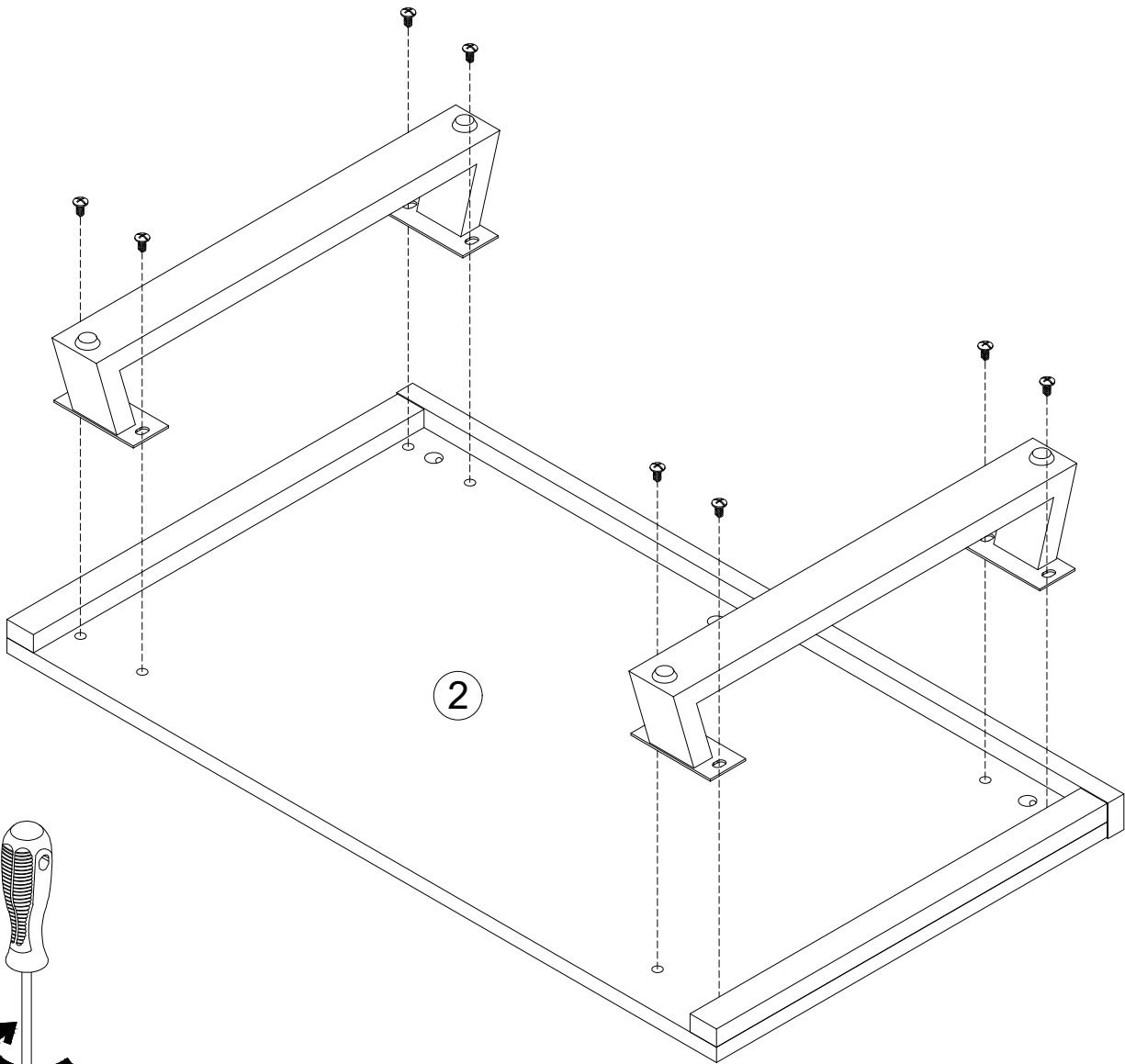


[×14]

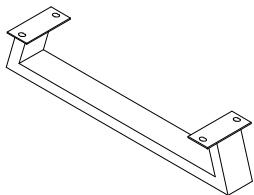
6



7

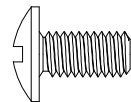


QQ

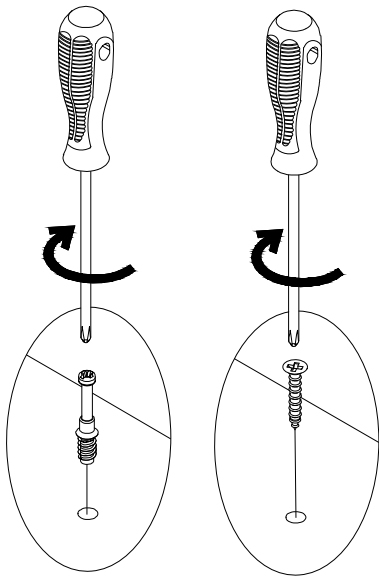
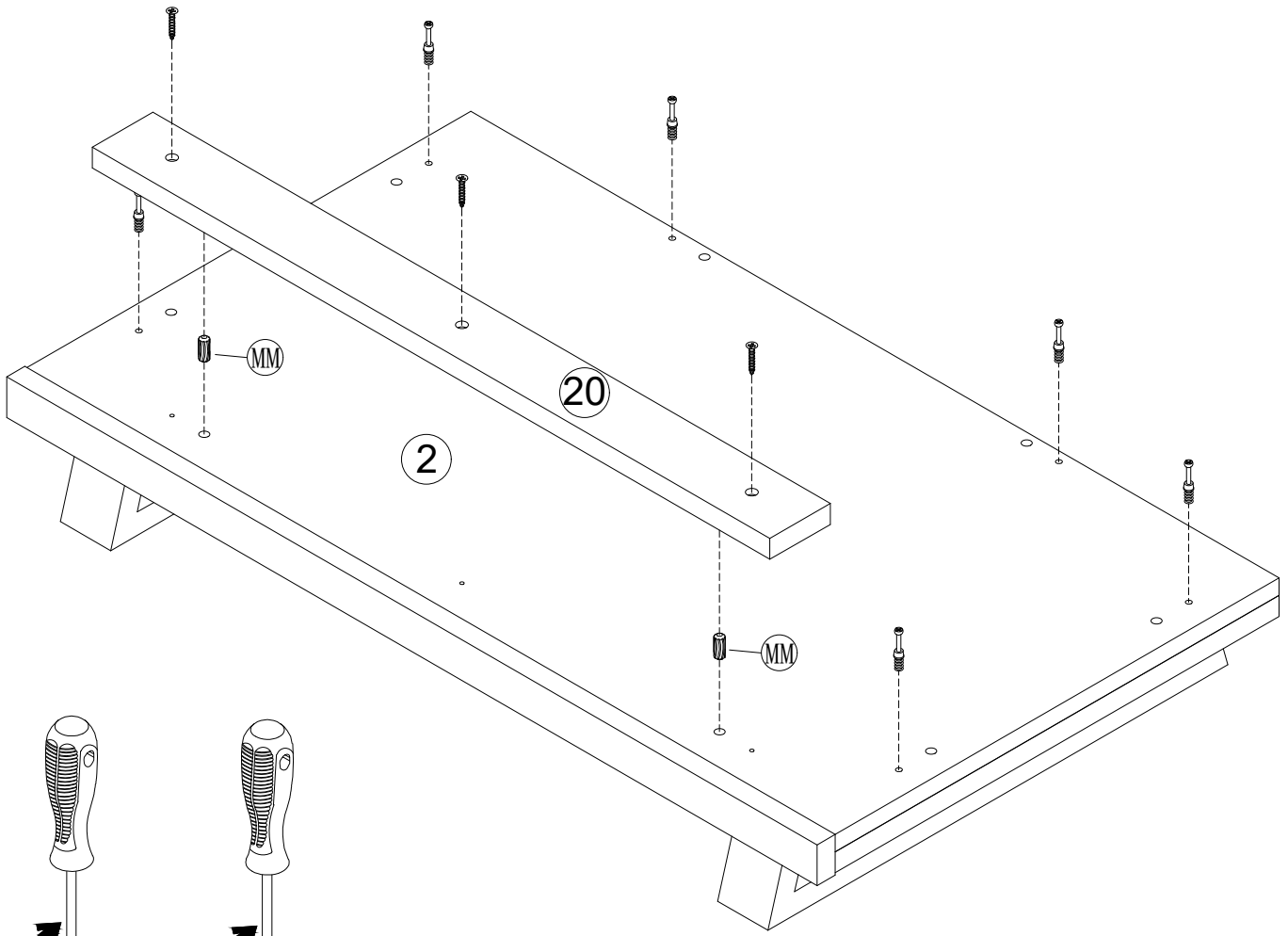


[x2]

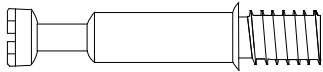
R



[x8]

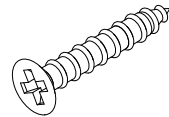


A



[x6]

NN

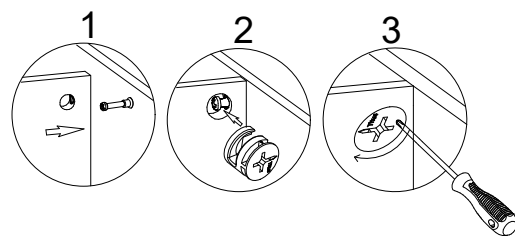
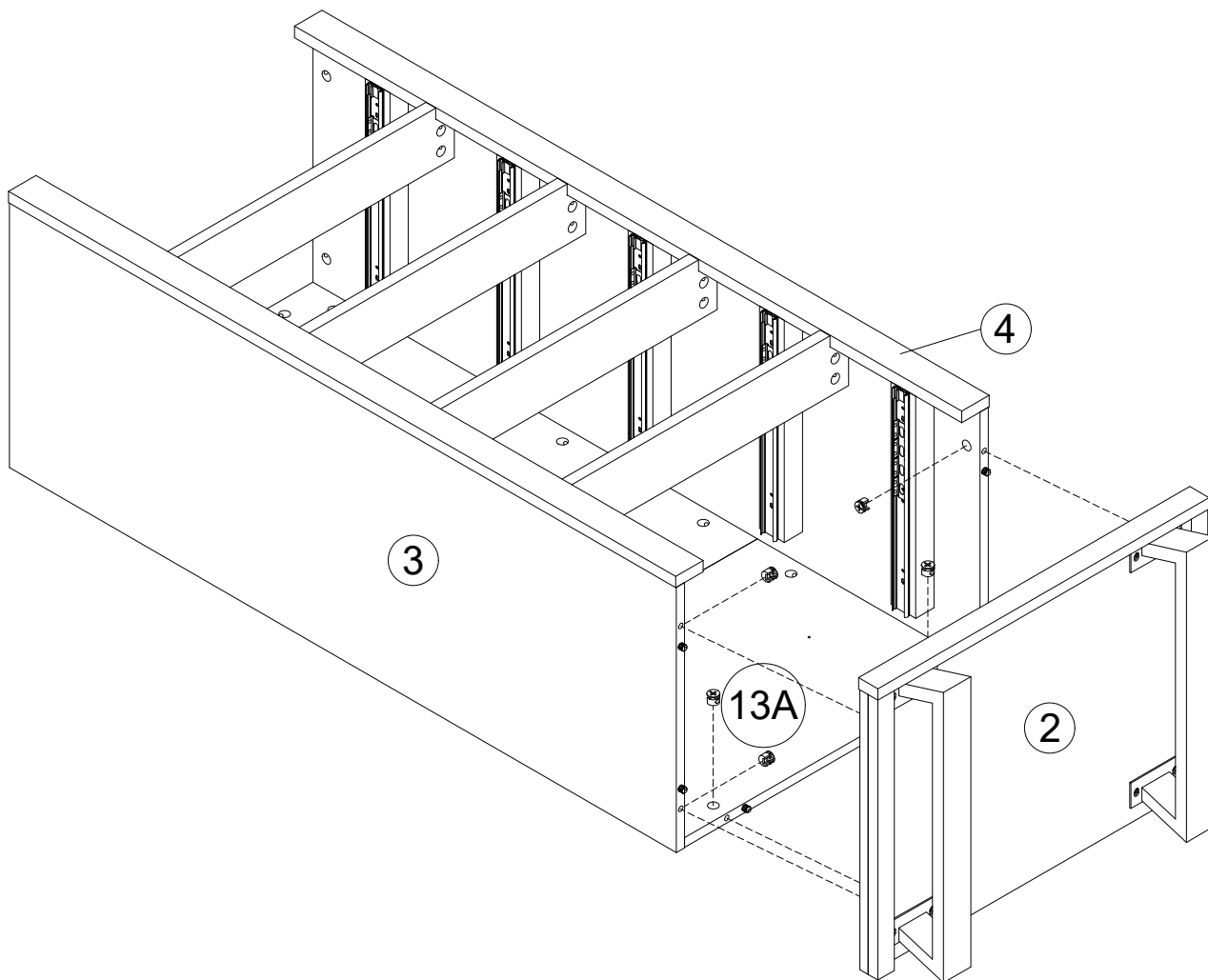


[x3]

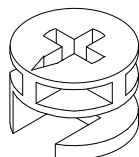
MM



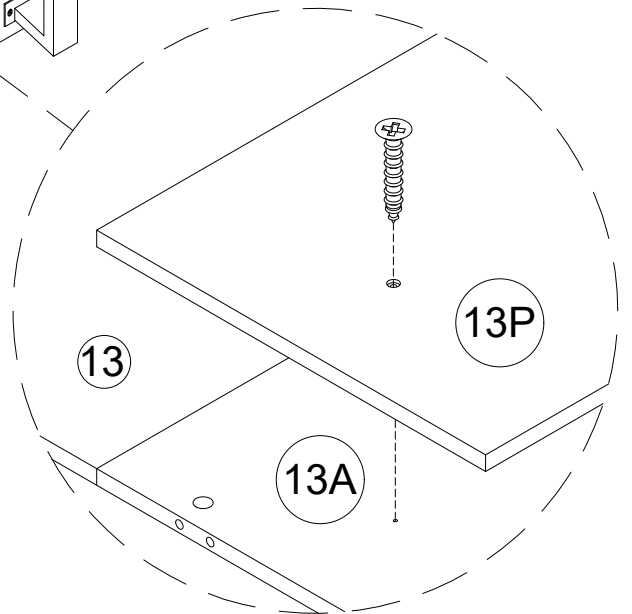
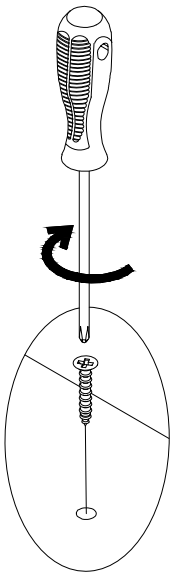
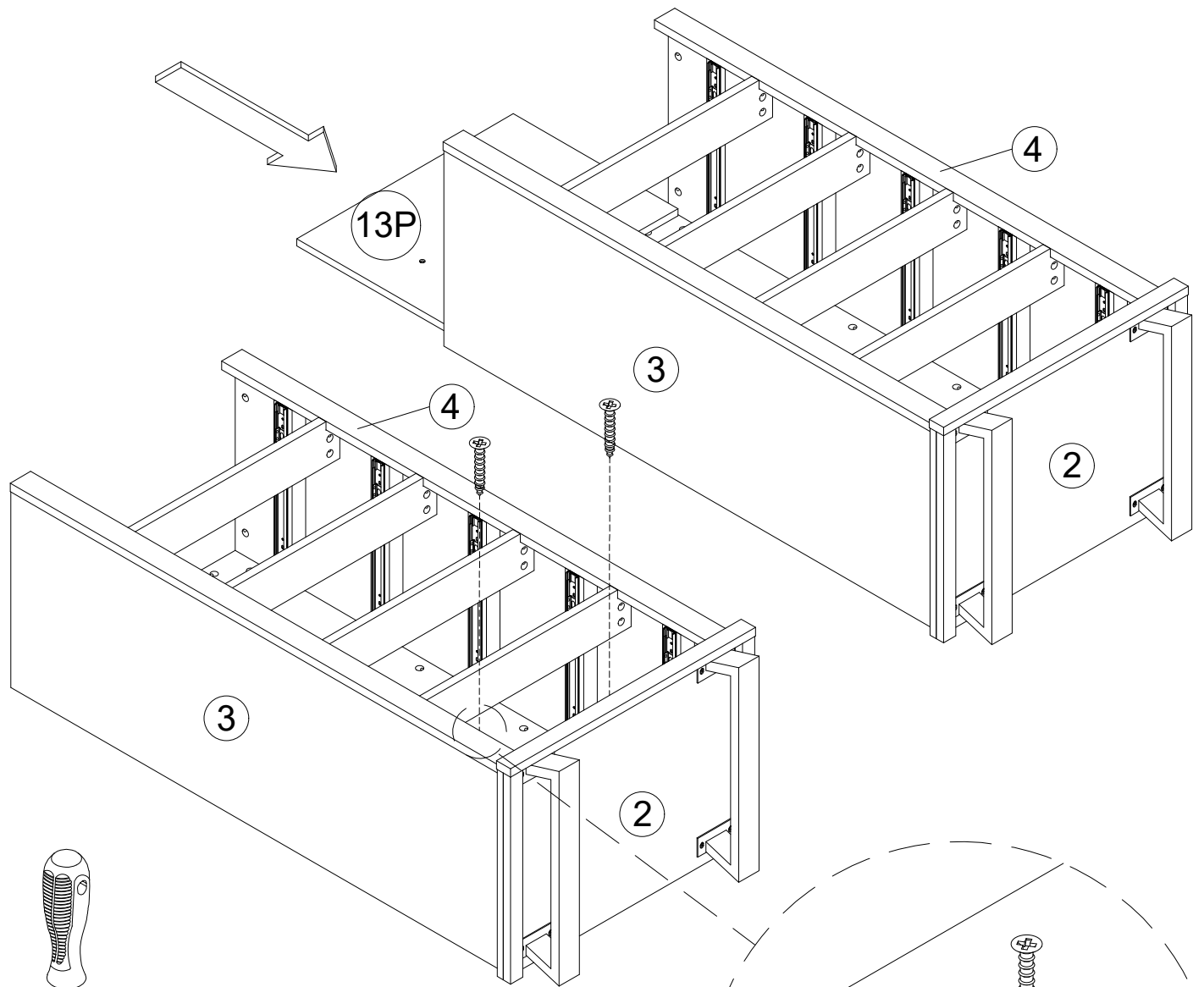
[x2]



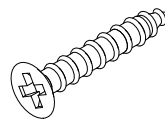
B



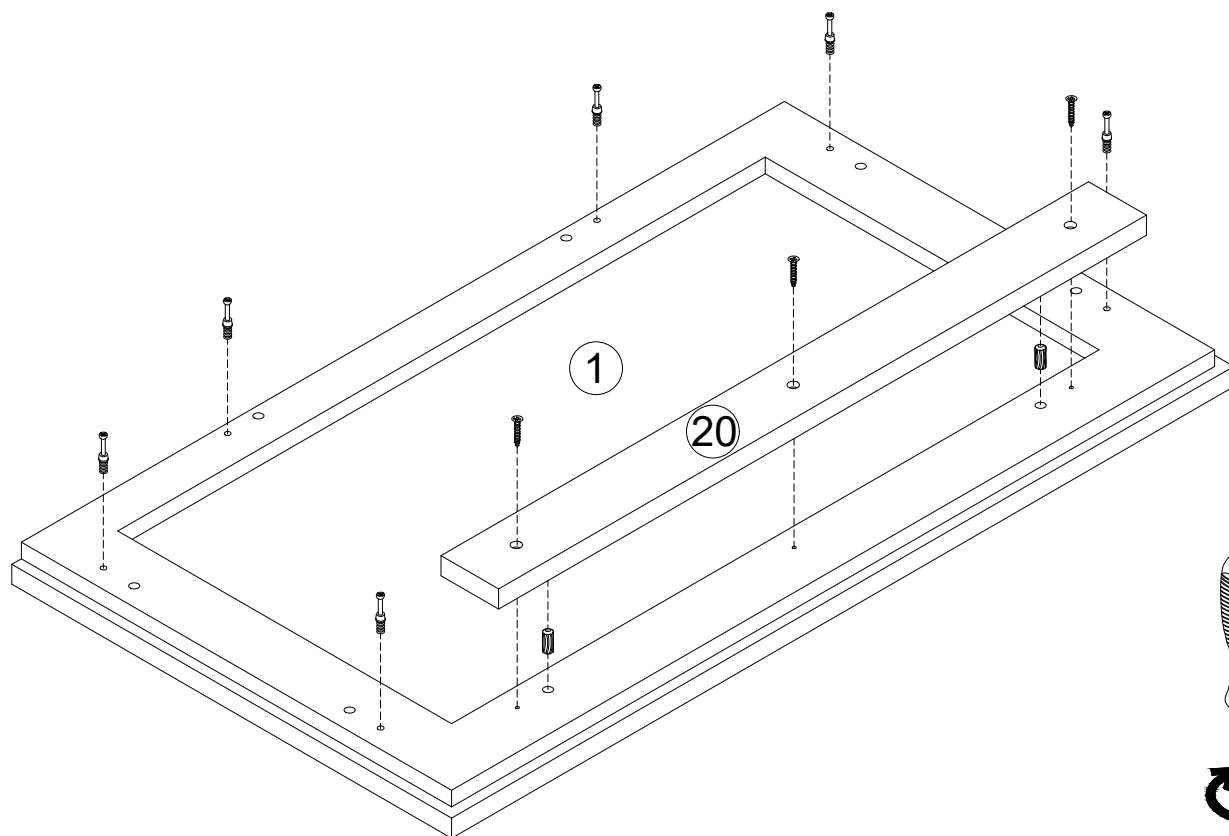
[x6]



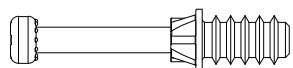
NN



[x2]

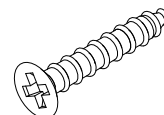


A



[x6]

NN



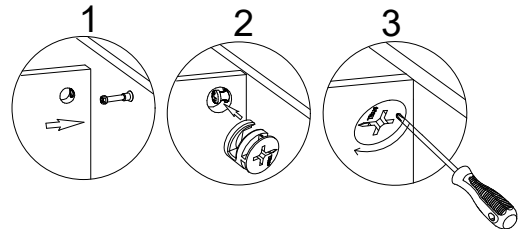
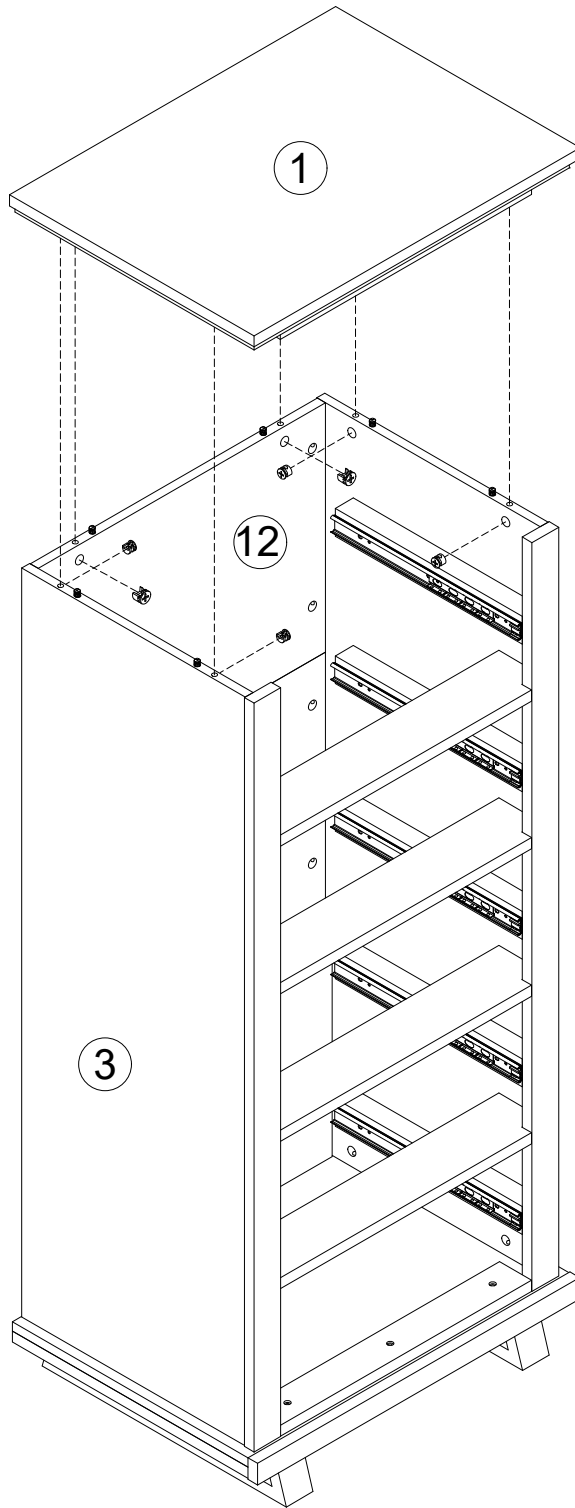
[x3]

MM

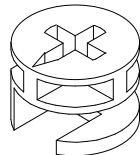


[x2]

12



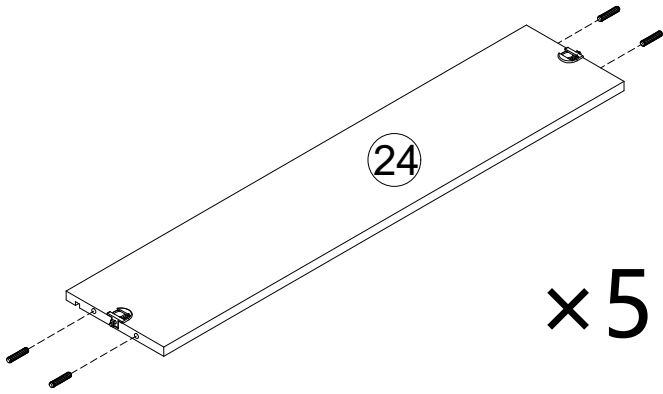
B



[x6]

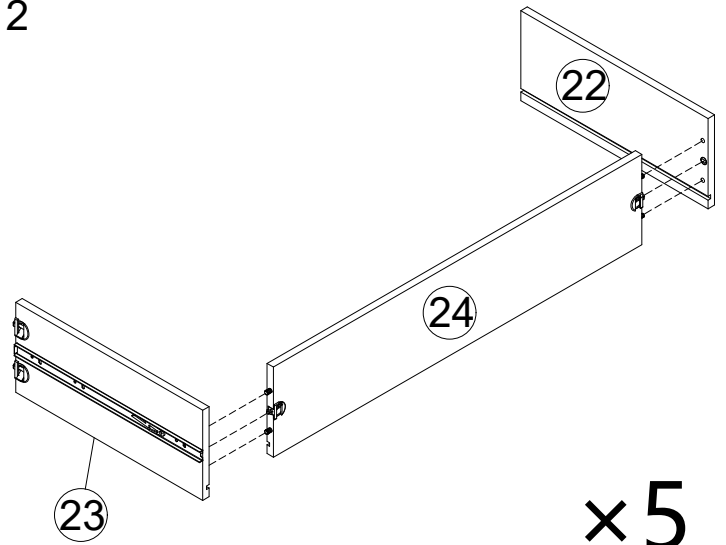
# 13

1

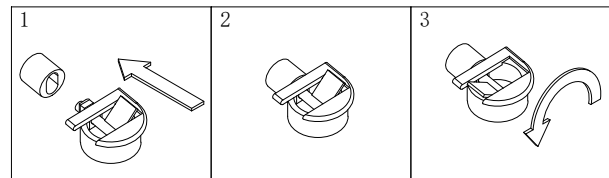


**×5**

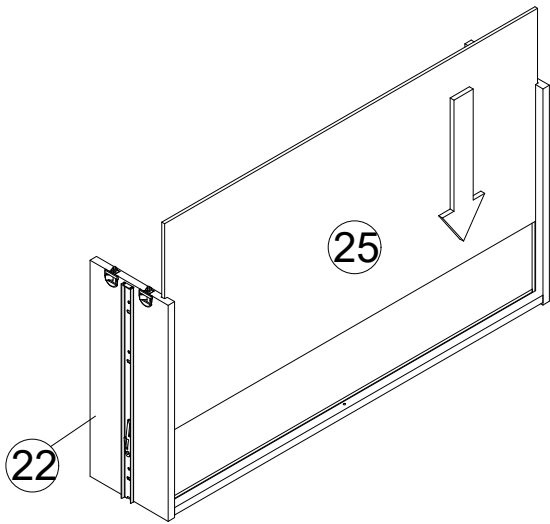
2



**×5**

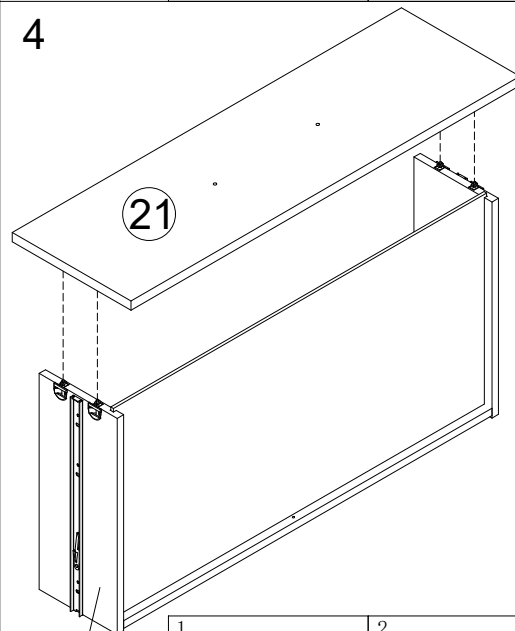


3

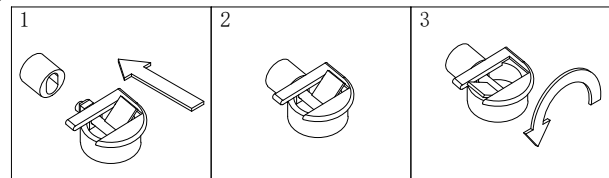


**×5**

4

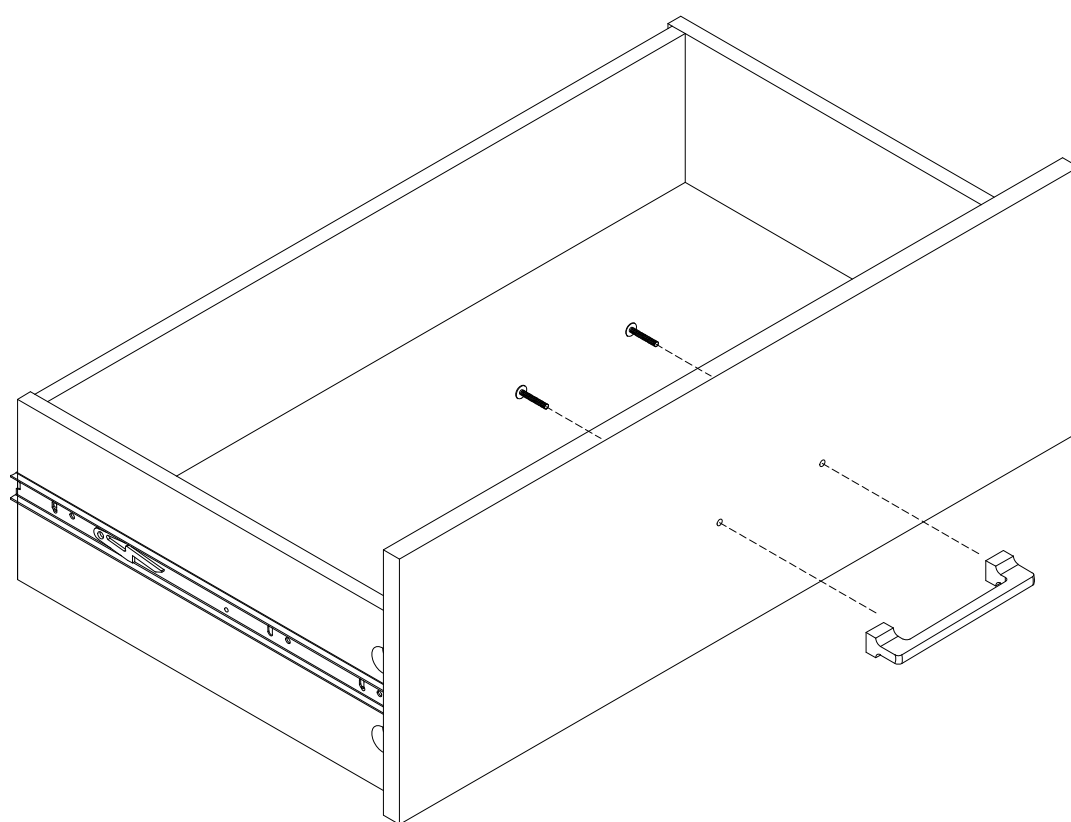


**×5**



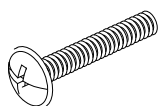
**[×20]**

14



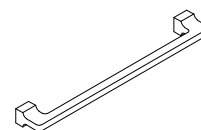
**x5**

W

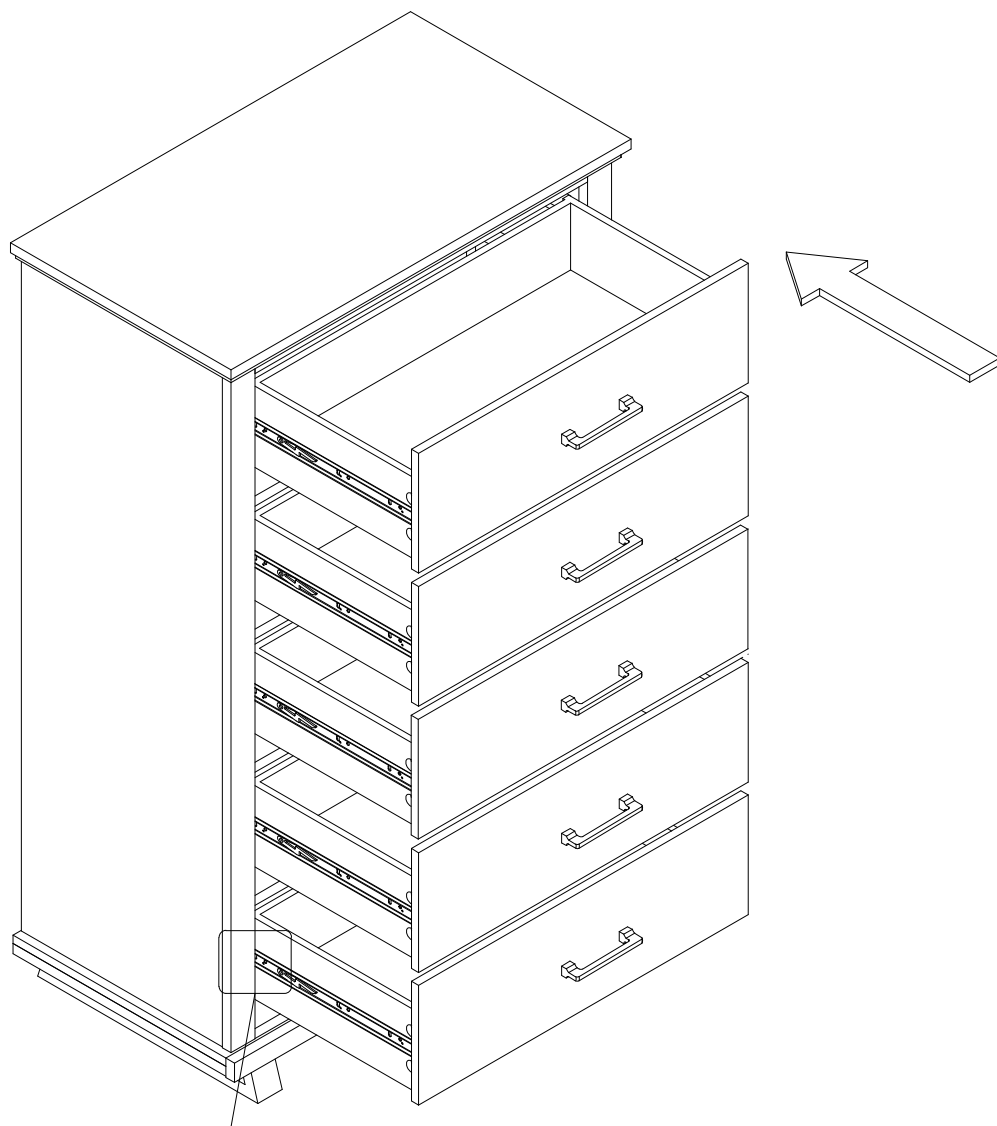


[x10]

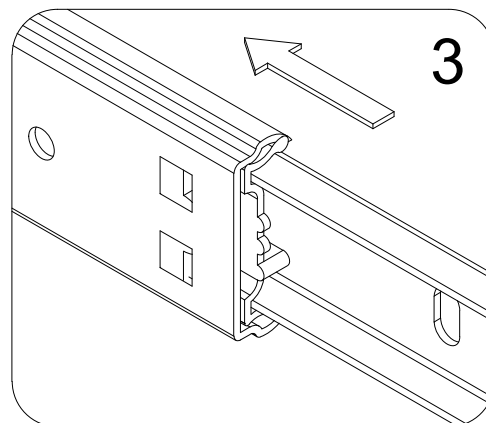
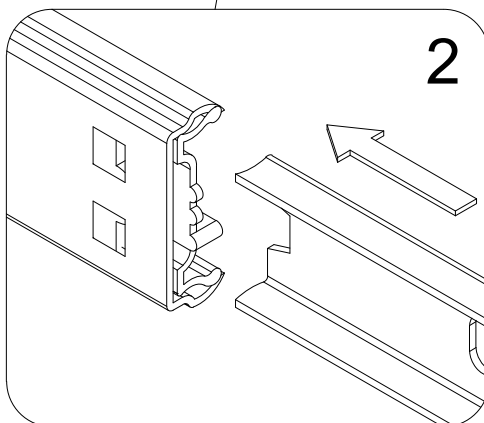
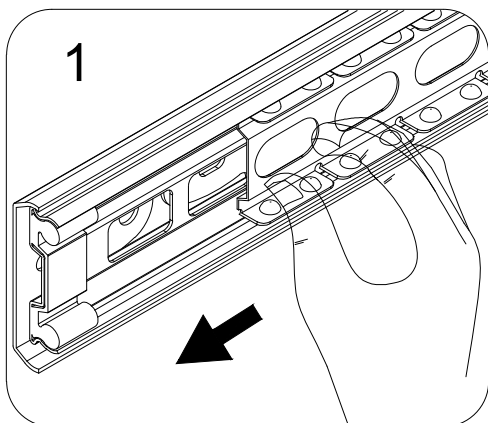
SS

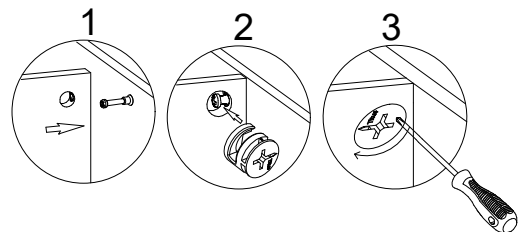
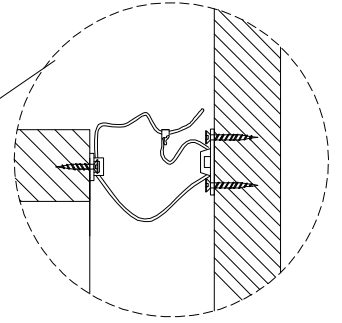
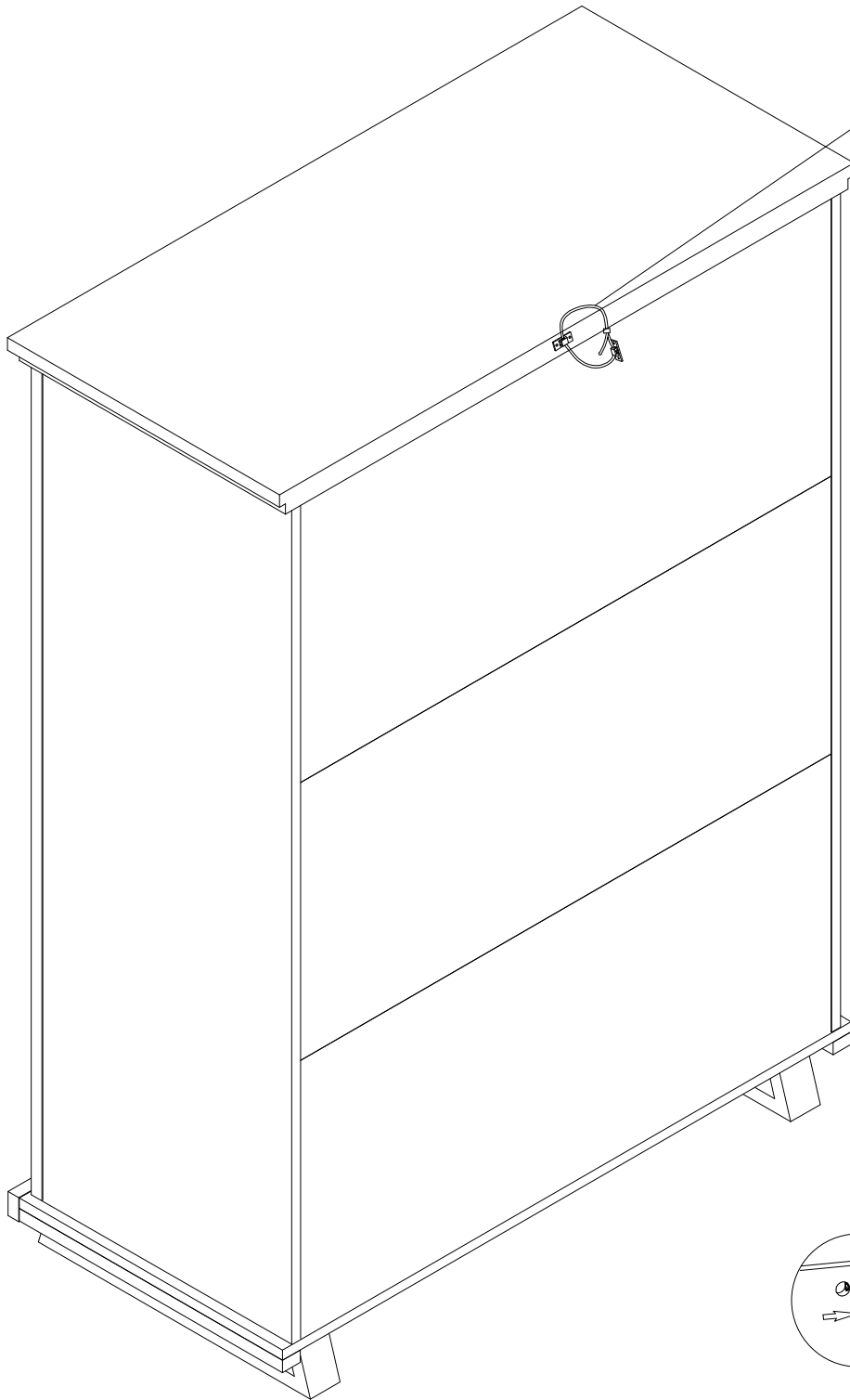


[x5]

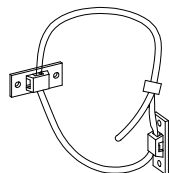


Please pull the sliding cage to the front edge.





V



[x1]