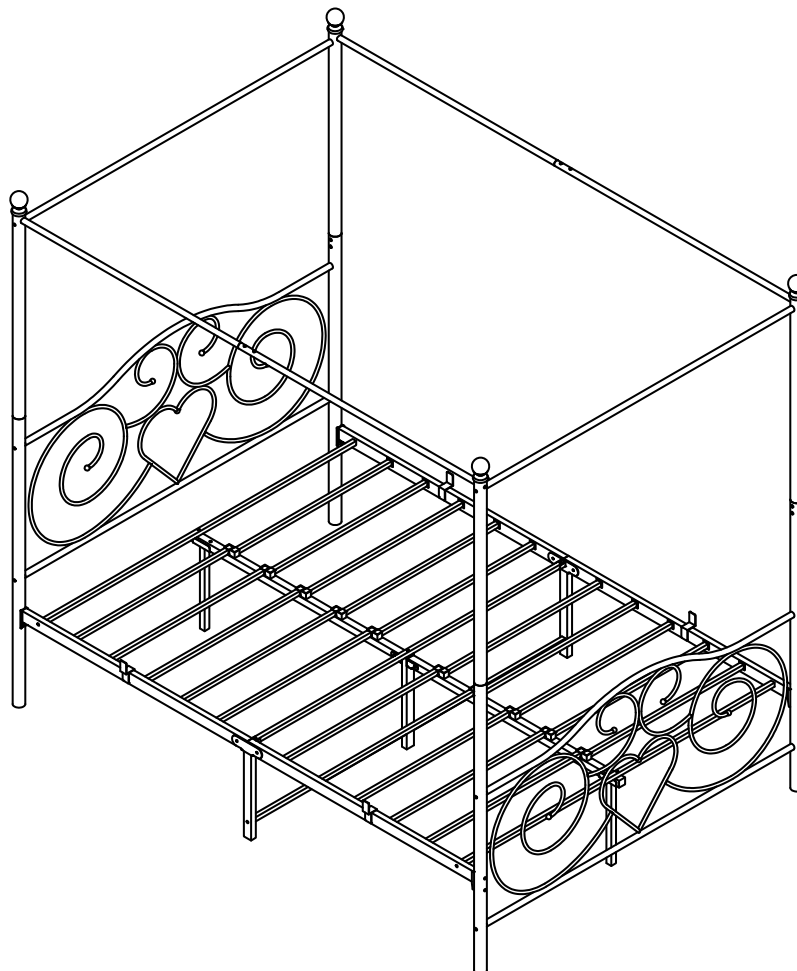


Assembly Instruction/Montageanleitung/Instructions d'assemblage

Model Number/Modellnummer/Numéro De Modèle : BF-748F/G/P/X



EN:

1. Two or more people are required for assembly.
2. An electric drill is recommended for the assembly, Professional installation is highly recommended.
3. To avoid squeaking, Please make sure to tighten all screws after installation.
4. If you find any missing parts, please contact us to provide you with free replacement parts.

DE:

1. Für die Montage sind zwei oder mehr Personen erforderlich.
2. Ein elektrischer Bohrer wird für die Montage empfohlen, professionelle Installation wird dringend empfohlen.
3. Um zu vermeiden, dass Sie knacken, stellen Sie bitte sicher, dass Sie alle Schrauben nach der Installation festziehen.
4. Wenn Sie fehlende Teile finden, kontaktieren Sie uns bitte, um Ihnen kostenlose Ersatzteile zur Verfügung zu stellen.

FR:

1. Il faut au moins deux personnes pour le montage.
2. Une perceuse électrique est recommandée pour le montage, l'installation professionnelle est fortement recommandée.
3. Pour éviter que vous cracquez, assurez-vous de serrer toutes les vis après l'installation.
4. Si vous trouvez des pièces manquantes, veuillez nous contacter pour vous fournir des pièces de rechange gratuites.


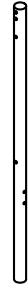

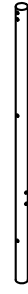

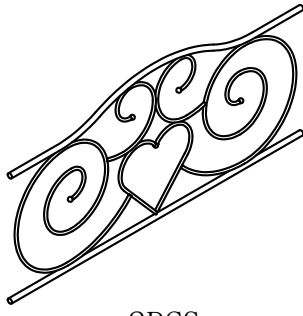
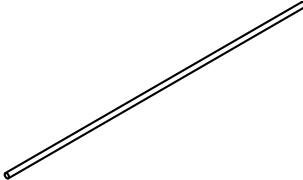
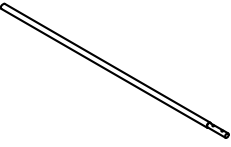
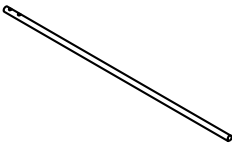

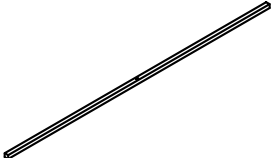
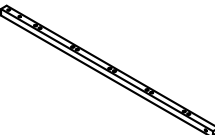
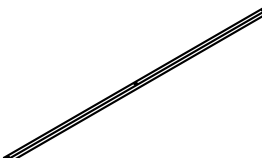


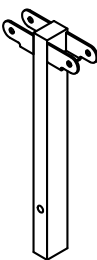

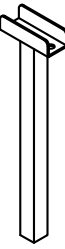

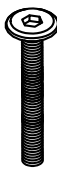
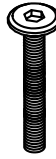
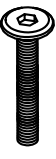
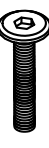





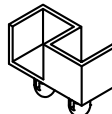



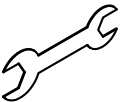
EN: If you have any questions, pls contact us via "Contact Seller" in your order profile.

DE: If Sie Fragen haben, pls kontaktieren Sie uns über "Kontakt Verkäufer" in Ihrem Bestellprofil.

FR: Si vous avez des questions, pls contactez-nous via "Contact Vendeur" dans votre profil de commande.

1

PARTS LIST/TEILELISTE/LISTE DE PIÈCES

A	B	C	D	E	F	G	H		
									
1PC	1PC	1PC	1PC	4PCS	2PCS	2PCS	2PCS		
I		O	P	Q	R	S			
									
2PCS		2PCS	2PCS	2PCS	1PC	2PCS			
T	U	V	W	Y	a	b	c	e	
									
20PCS	1PC	4PCS	2PCS	4PCS	1/4*60 2PCS	1/4*50 24PCS	1/4*40 4PCS	1/4*30 8PCS	
f	g	i	p	q	r	t	w	x	y
									
1/4*16 12PCS	M6*28 1PC	1/4*55 1PC	20PCS	20PCS	10PCS	8PCS	12PCS	2PCS	1PC

EN: If you have any questions, pls contact us via "Contact Seller" in your order profile.

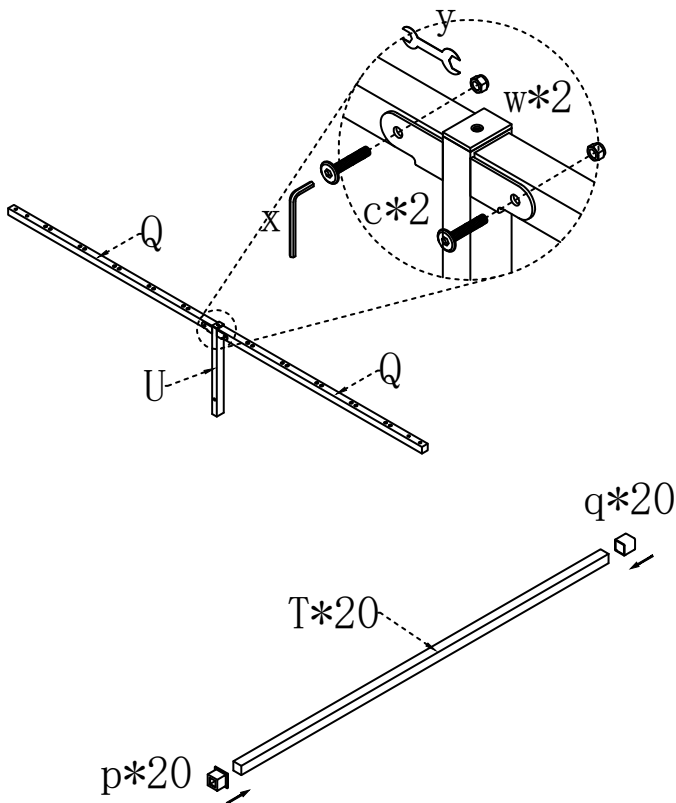
DE: If Sie Fragen haben, pls kontaktieren Sie uns über "Kontakt Verkäufer" in Ihrem Bestellprofil.

FR: Si vous avez des questions, pls contactez-nous via "Contact Vendeur" dans votre profil de commande.

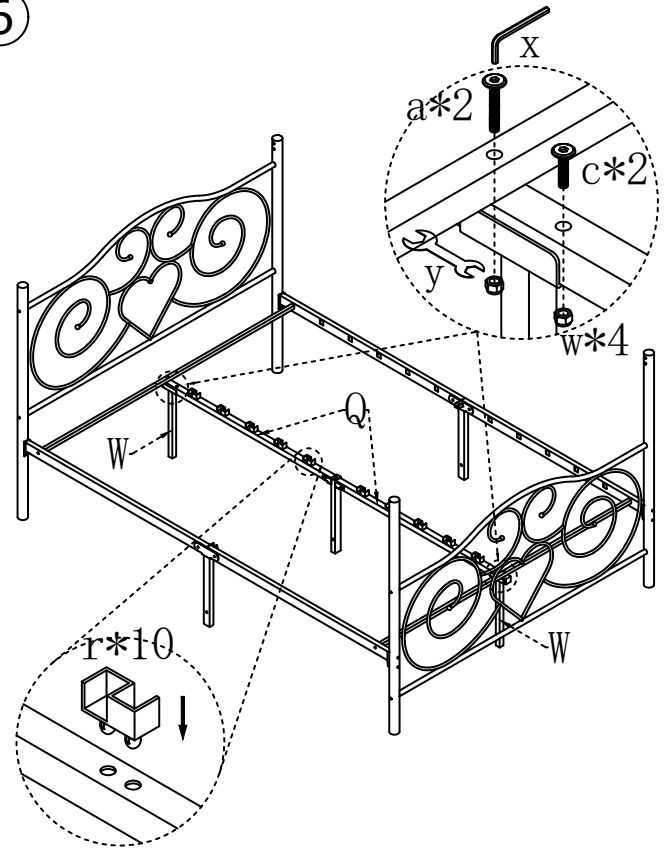
3

EN NOTE: PLEASE DO NOT TIGHTEN THE BOLTS UNTIL ALL FIXED
DE HINWEIS: BITTE NICHT STRANGEN DIE SCHRAUBEN, BIS ALLE FIXED
FR REMARQUE: S'IL VOUS PLAÎT NE PAS SERRER LES BOULONS JUSQU'A CE QUE TOUT SOIT FIXÉ

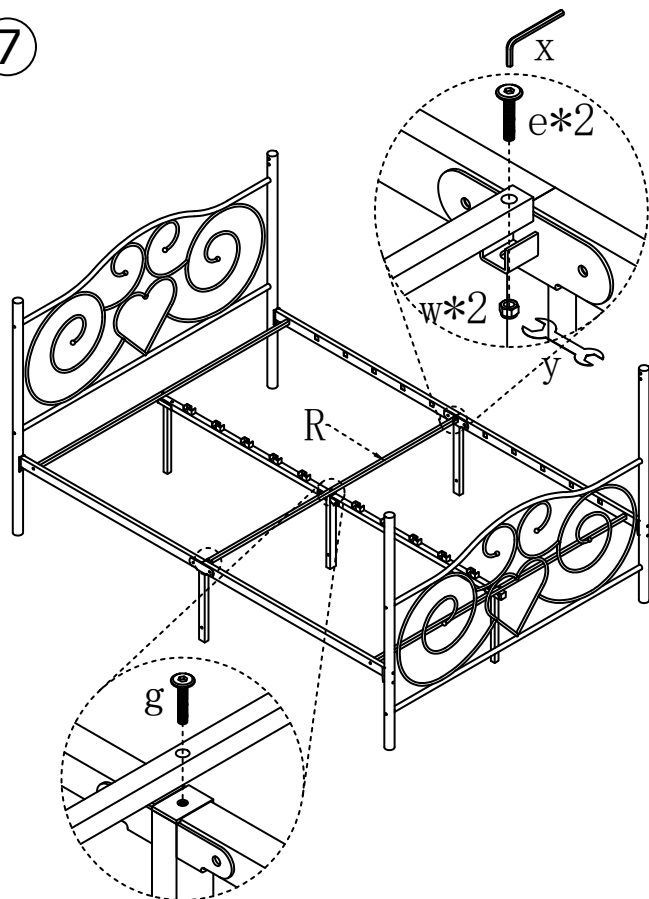
5



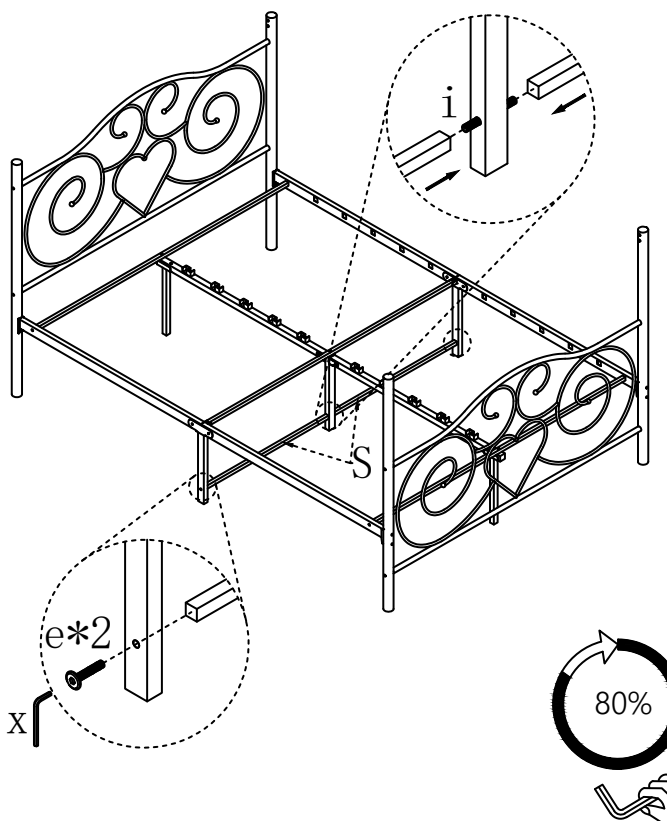
6



7

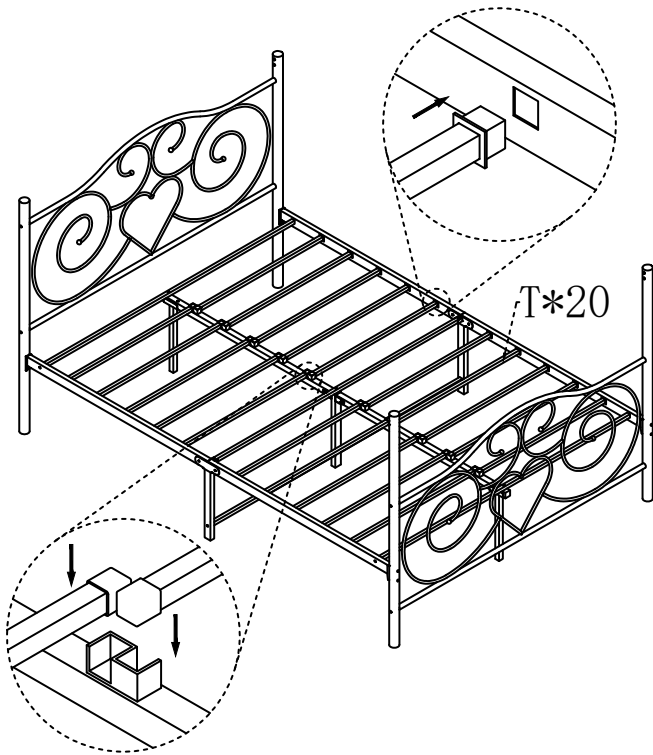


8

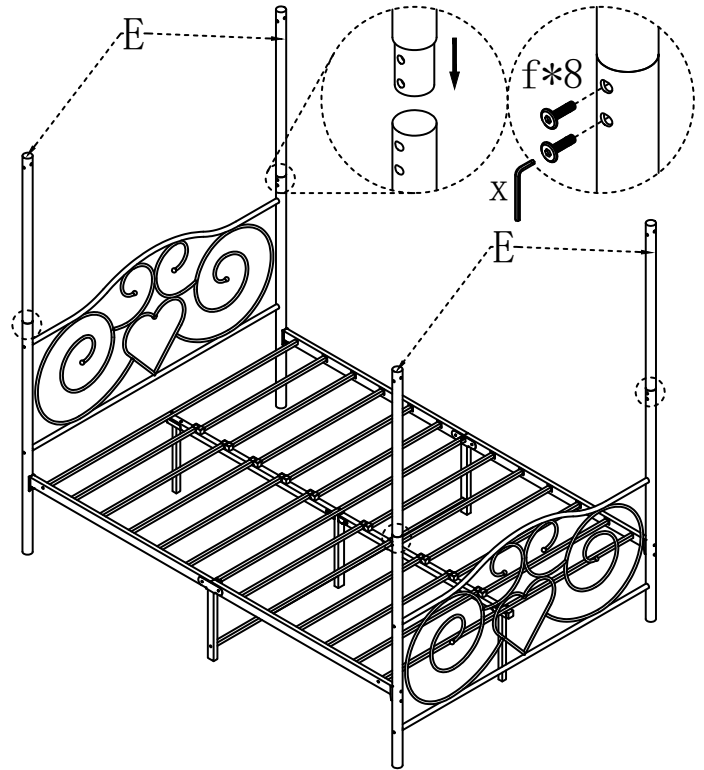


EN: If you have any questions, pls contact us via "Contact Seller" in your order profile.
DE: If Sie Fragen haben, pls kontaktieren Sie uns über "Kontakt Verkäufer" in Ihrem Bestellprofil.
FR: Si vous avez des questions, pls contactez-nous via "Contact Vendeur" dans votre profil de commande.

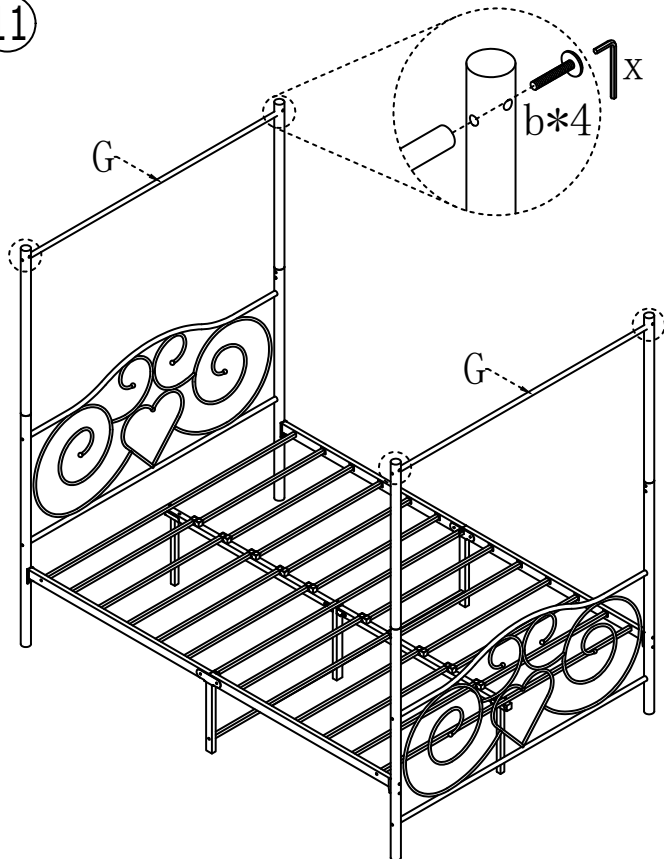
9



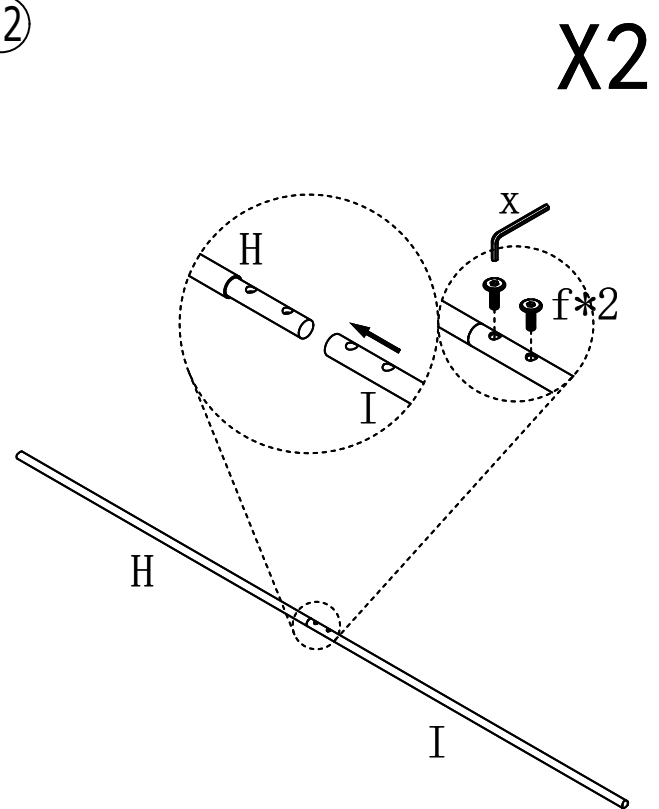
10



11



12



X2

EN: If you have any questions, pls contact us via "Contact Seller" in your order profile.

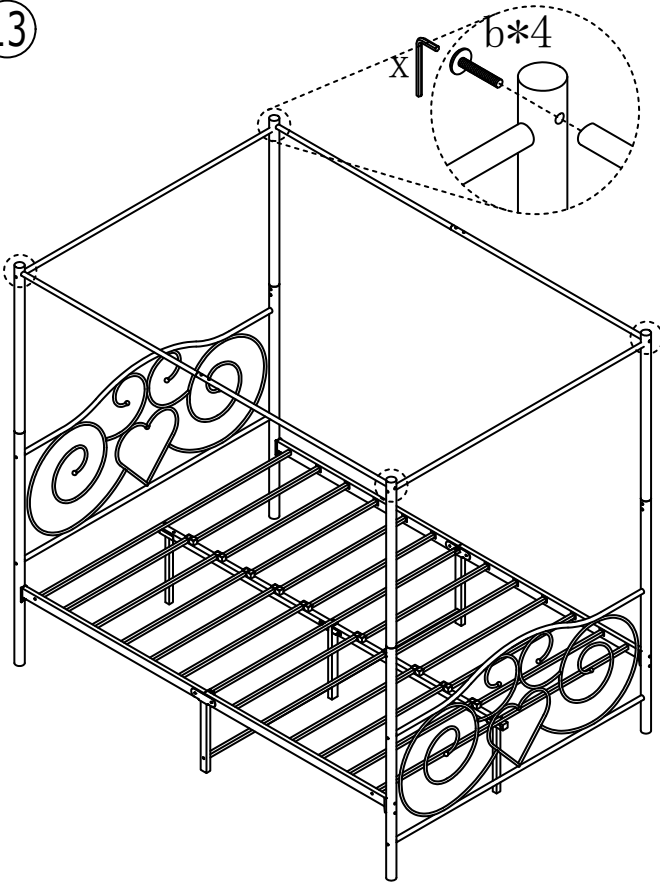
DE: If Sie Fragen haben, pls kontaktieren Sie uns über "Kontakt Verkäufer" in Ihrem Bestellprofil.

FR: Si vous avez des questions, pls contactez-nous via "Contact Vendeur" dans votre profil de commande.

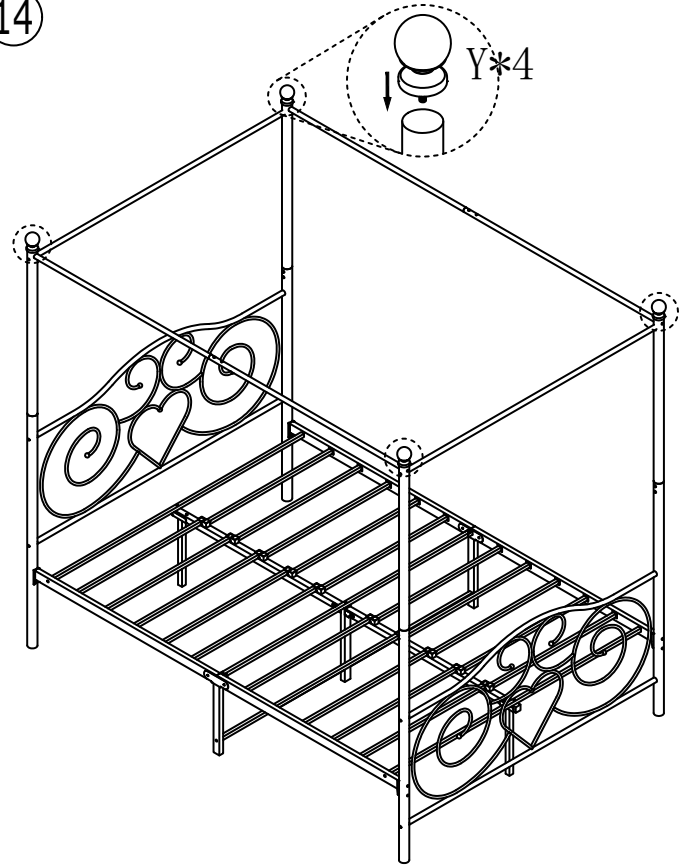
5

EN NOTE: PLEASE DO NOT TIGHTEN THE BOLTS UNTIL ALL FIXED
DE HINWEIS: BITTE NICHT STRANGEN DIE SCHRAUBEN, BIS ALLE FIXED
FR REMARQUE: S'IL VOUS PLAÎT NE PAS SERRER LES BOULONS JUSQU'A CE QUE TOUT SOIT FIXÉ

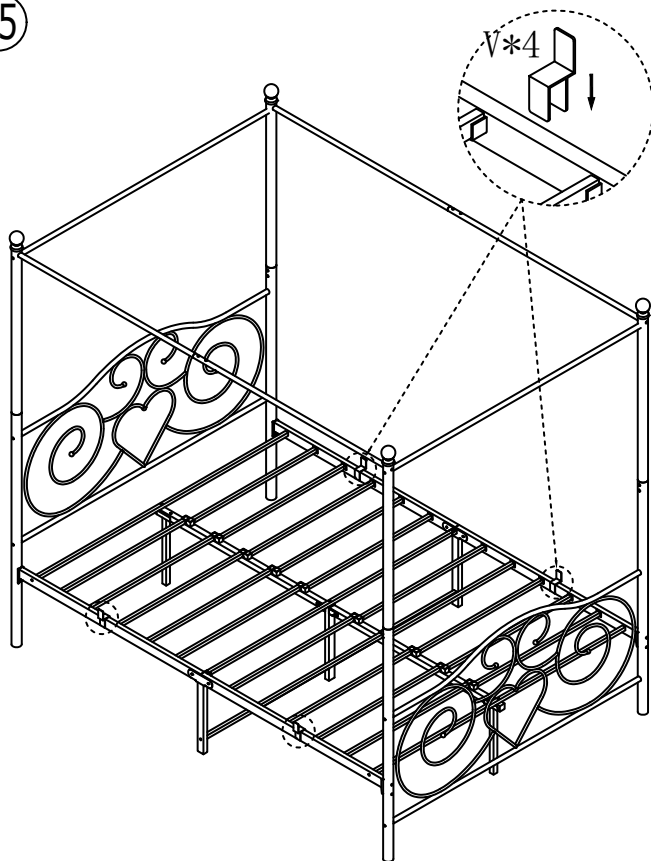
13



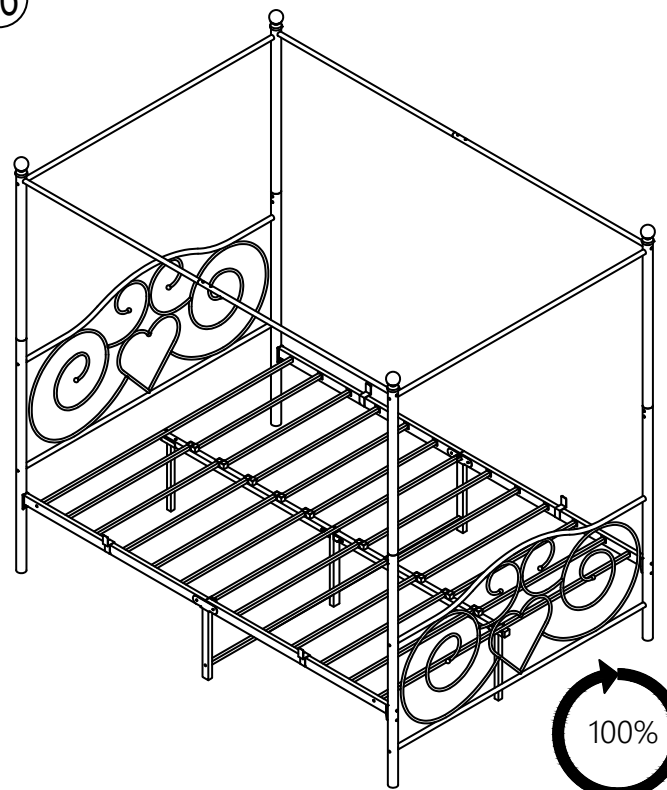
14



15



16



EN: Please completely tighten all the bolts and nuts.
DE: Bitte spannen Sie alle Schrauben und Muttern vollständig an.
FR: Veuillez serrer complètement tous les boulons et écrous.