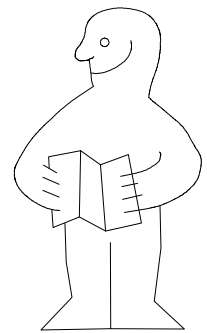
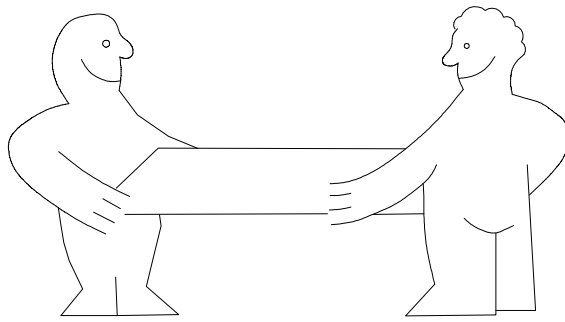
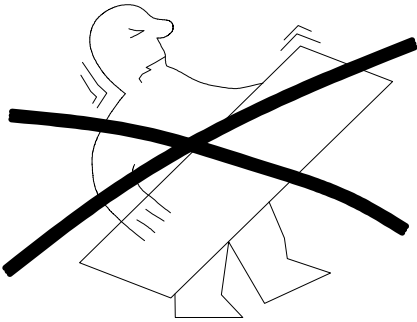
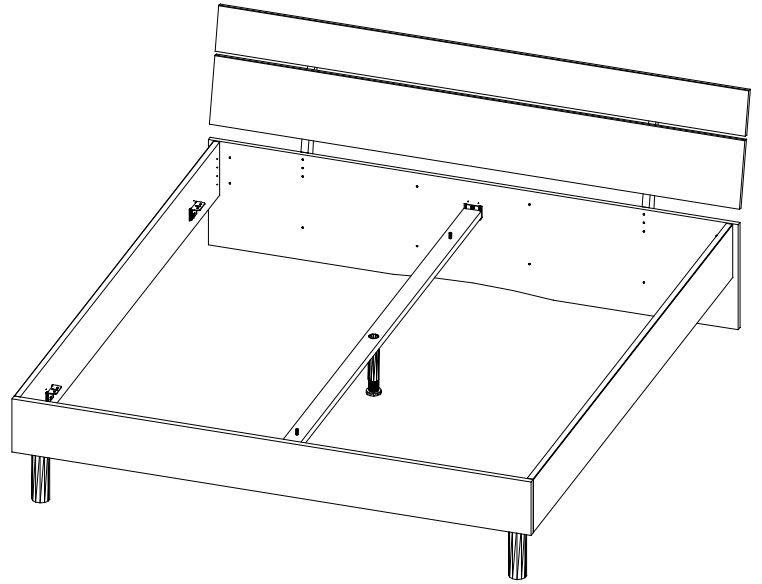
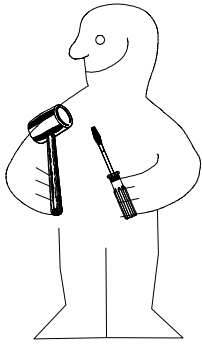
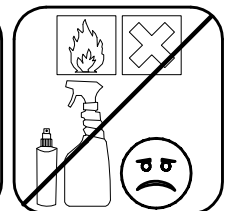
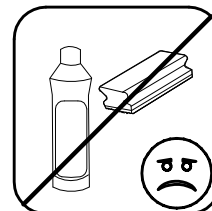
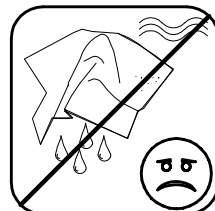
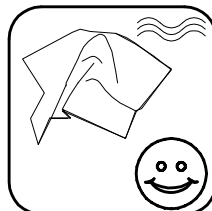
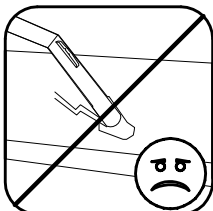
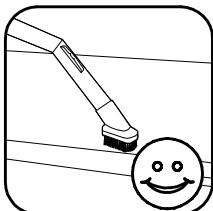
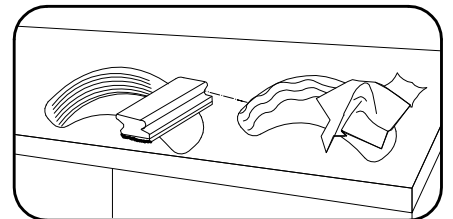
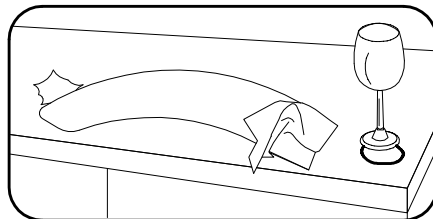
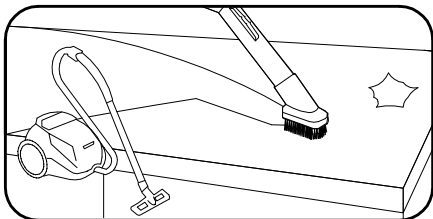
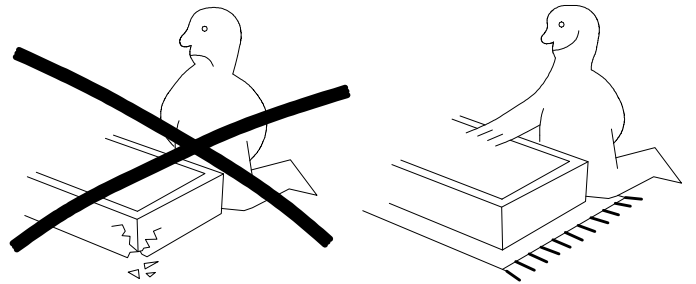
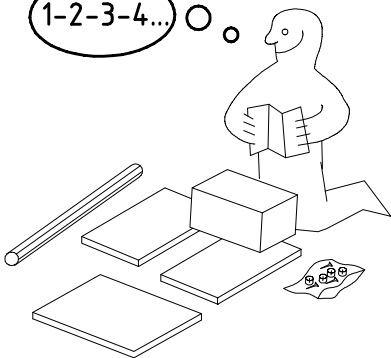
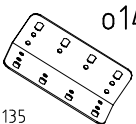
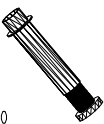

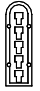




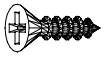

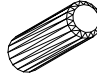
980419

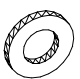
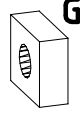
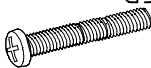
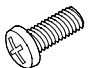



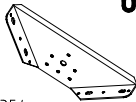

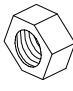
1-2-3-4... ○ ○

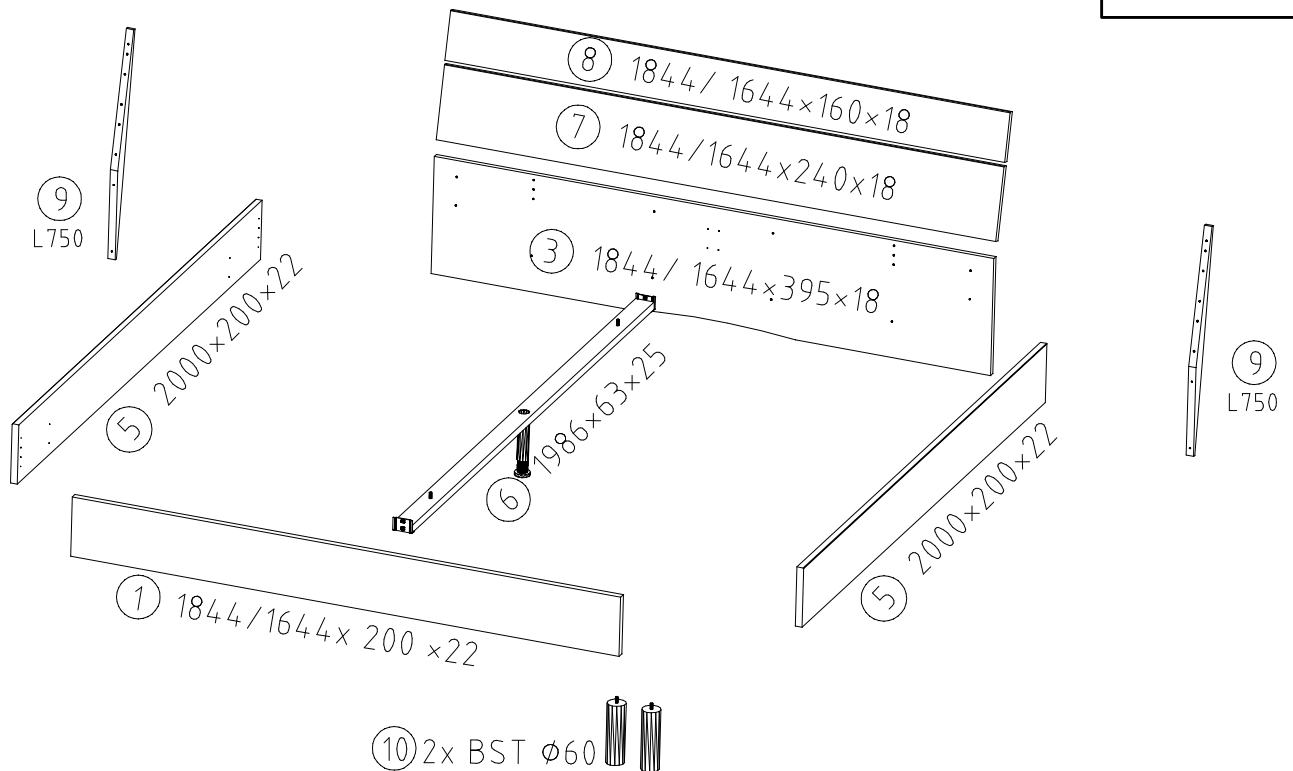
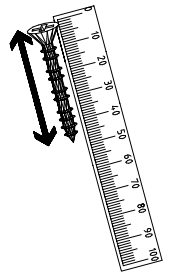
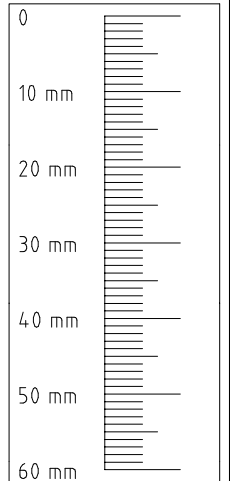
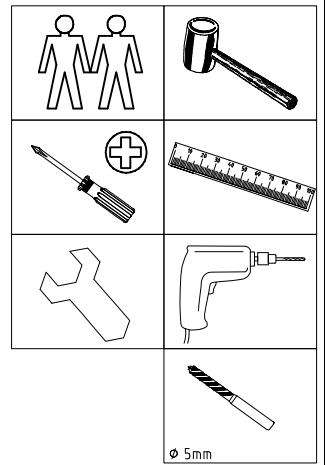


 111 135	o14	4x
 111 650	o9	1x
 111 627	o7	6x
		6x
 ø 10 x 13 mm	H	6x

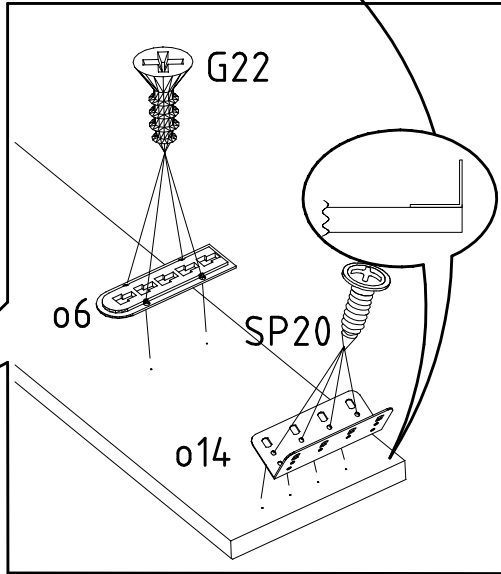
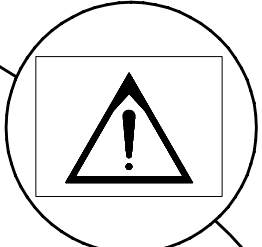
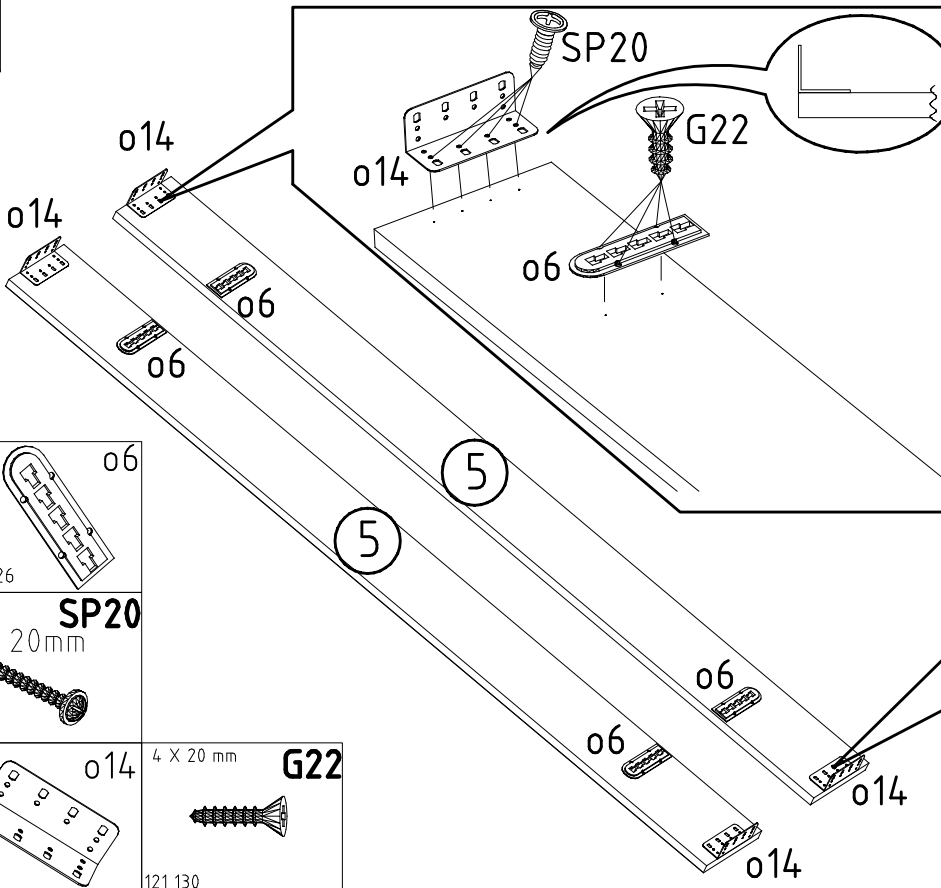
 121 130	4 X 20 mm G22	16x
 121 110	4,0 x 15 mm G23	20x
 121 121	4 X 20mm SP20	28x
 353 018	D ø8 x 30	2x

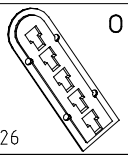

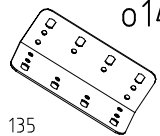
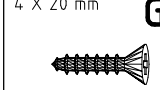
 129 407	US ø12	4x
 121 150	G6	4x
 121 149	5,0 x 35 mm G51	4x
 121 148	G4 6,0 x 12 mm	6x

 121 128	SP30 4 X 30mm	14x
 111 354	o8	2x
 129 409	US 8 ø15	2x
 124 590	G82 M8	2x


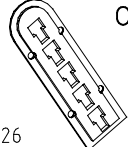
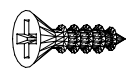


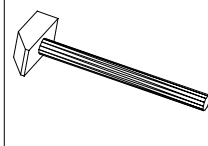
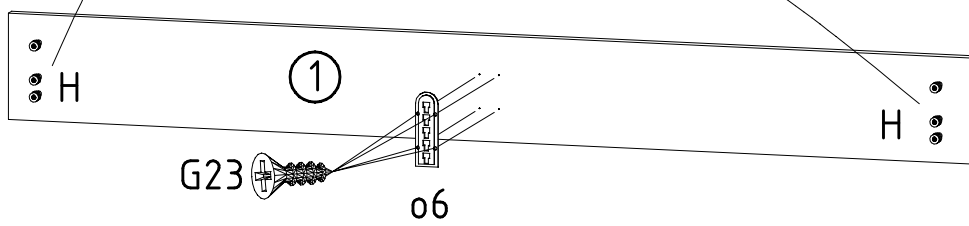
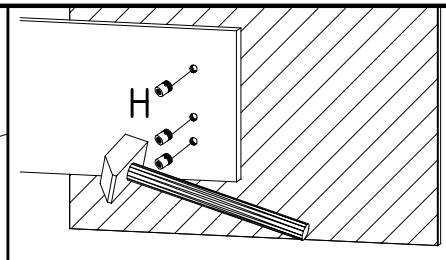
1



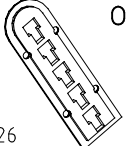
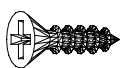
 o06 111 626	 SP20 4 x 20mm 121 121
 o14 111 135	 4 x 20 mm G22 121 130

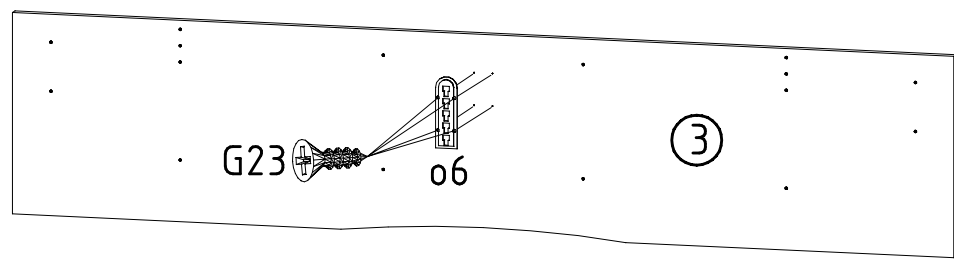
2

 ø 10 x 13 mm H 111 112	 o06 111 626	 4,0 x 15 mm G23 121 110
--	--	--



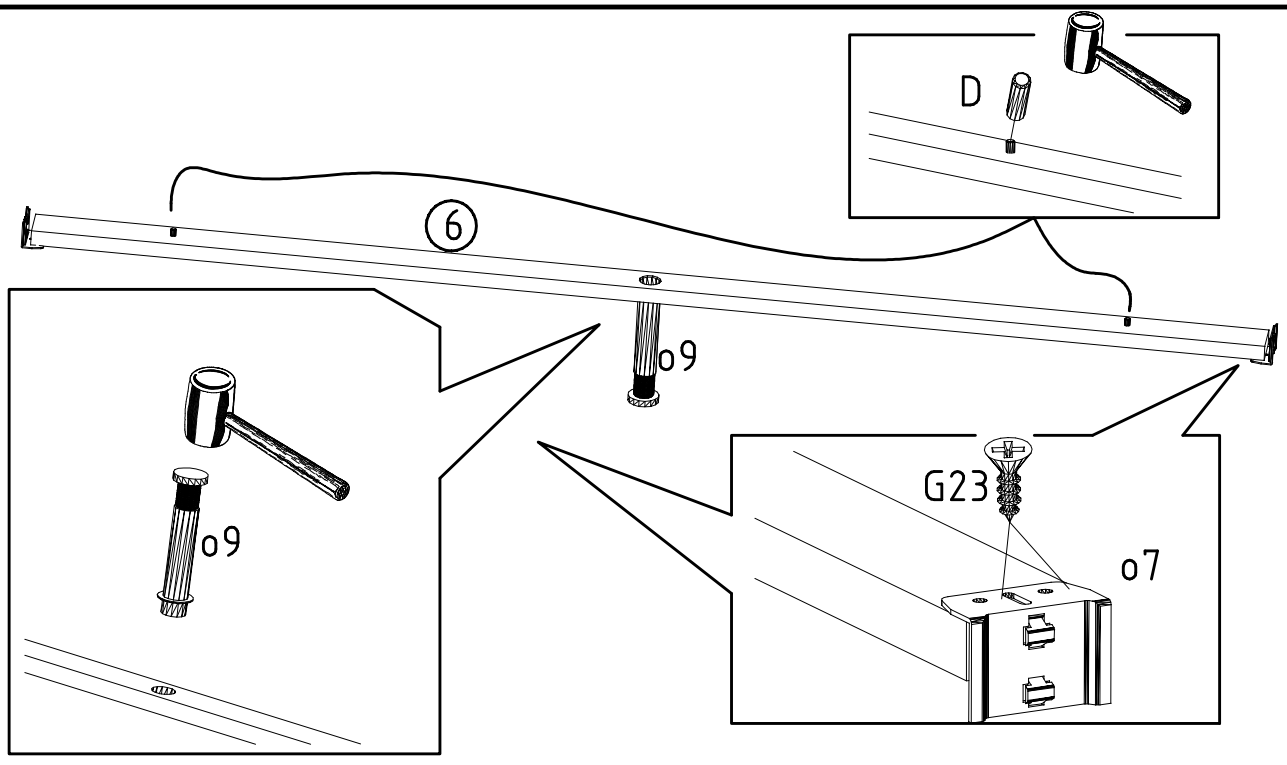
3

 o06 111 626	 4,0 x 15 mm G23 121 110
---	--



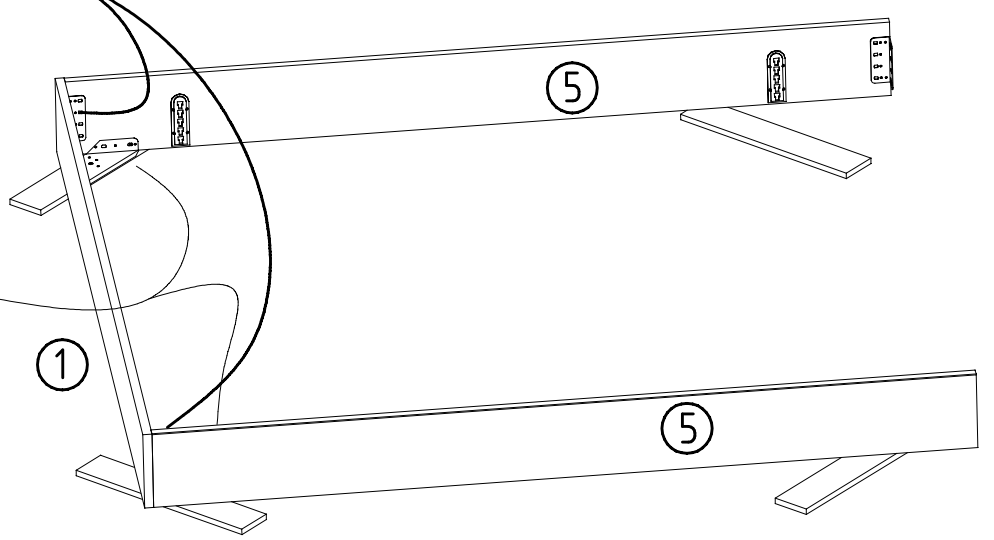
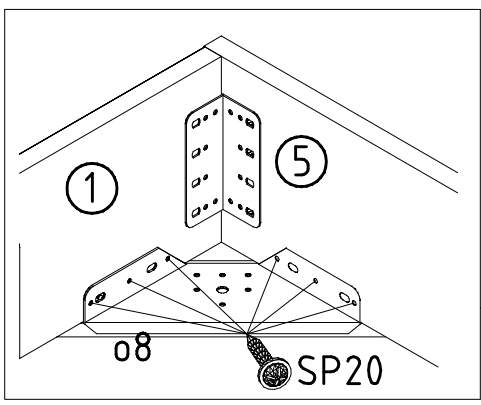
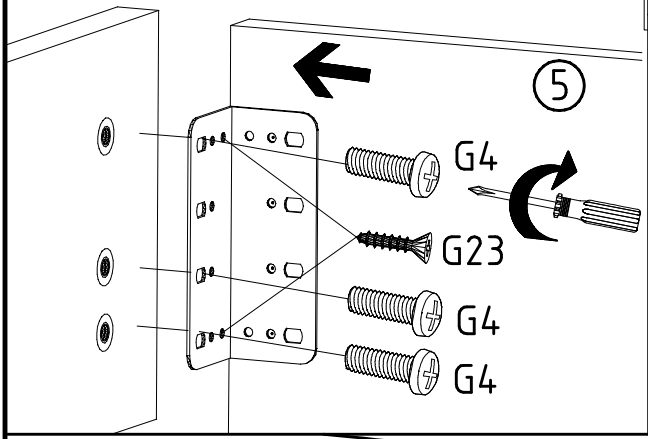
4

- 4,0 x 15 mm G23
- 121 110
- 07
- 111 627
- 09
- 111650
- D
- 353 018  $\phi 8 \times 30$

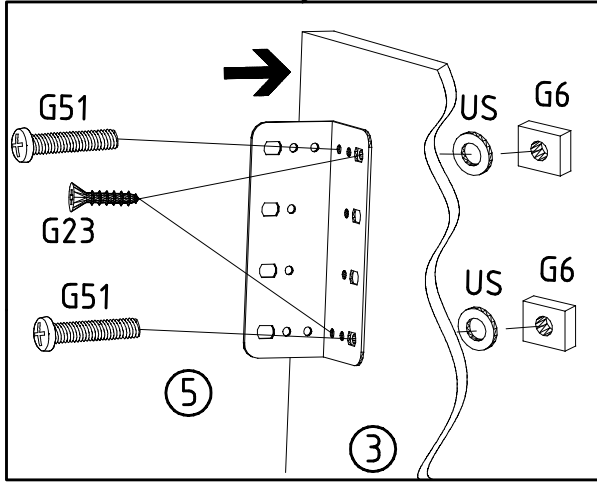
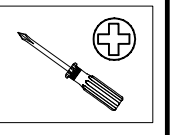
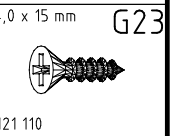
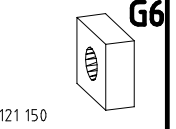
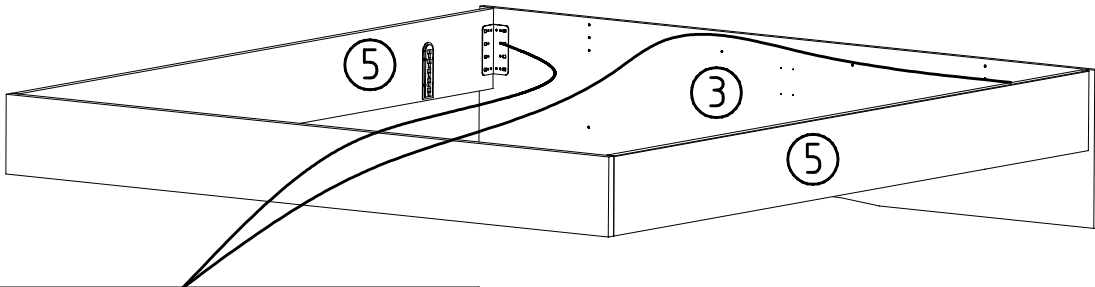
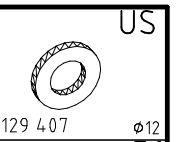
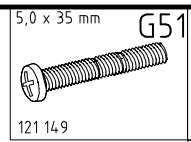


5

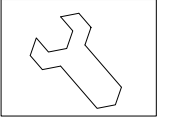
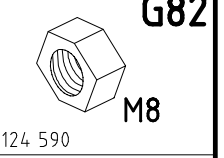
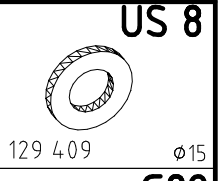
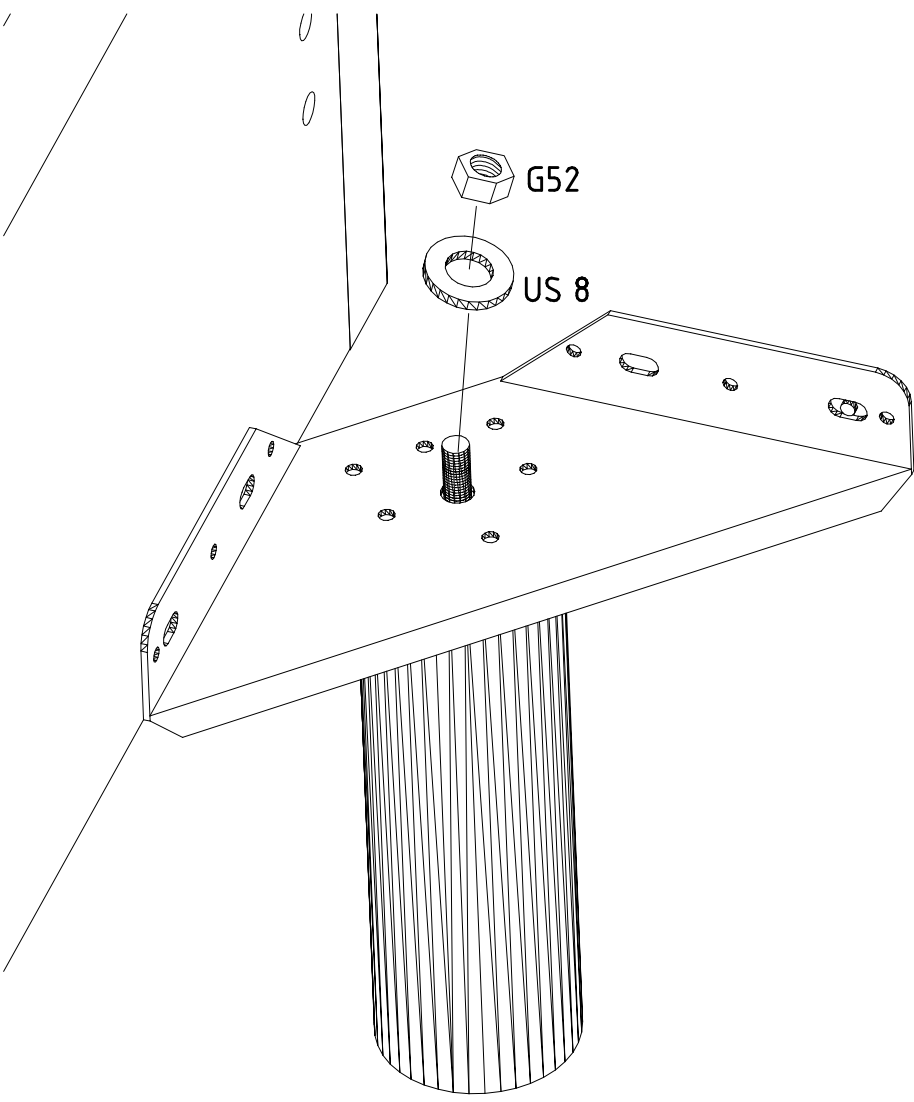
- 08
- 11354
- 4 X 20mm SP20
- 121 121
- 4,0 x 15 mm G23
- 121 110
- 6,0 x 12 mm G4
- 121 148



6

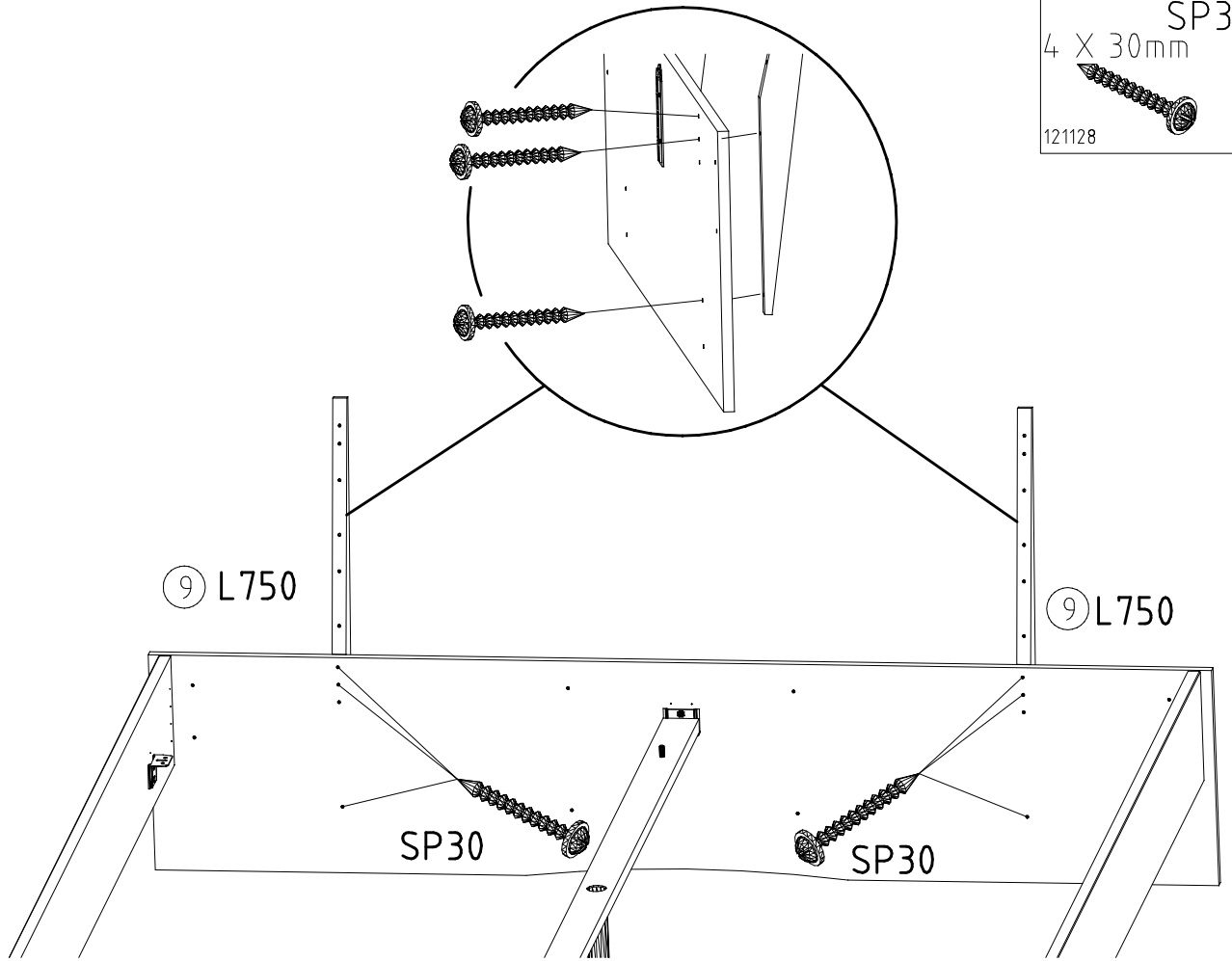


7

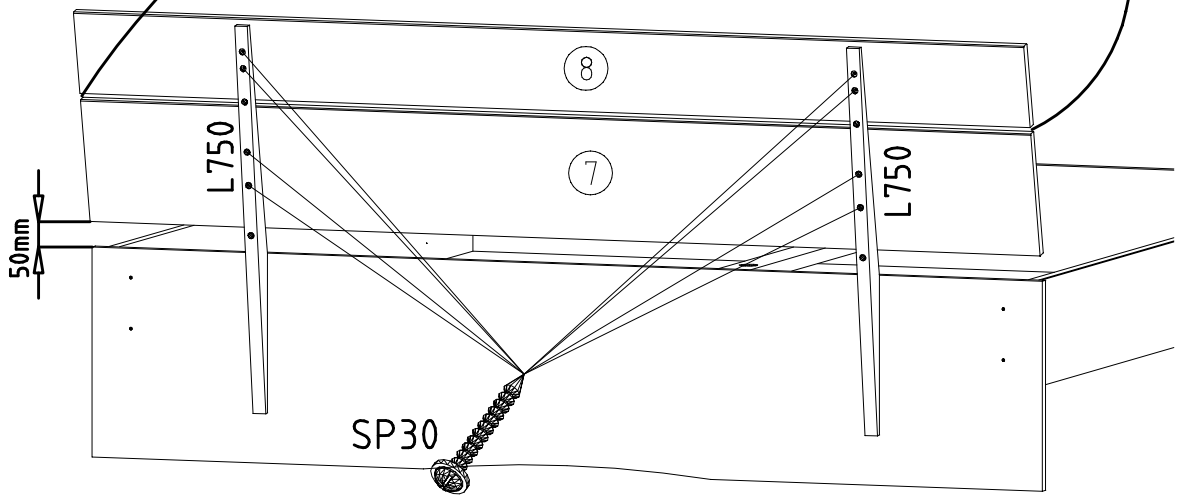
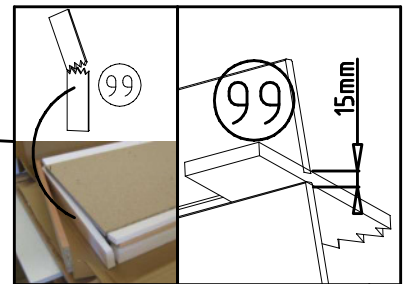


8

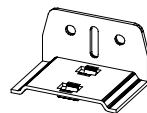
SP30  
4 X 30mm  
121128



9

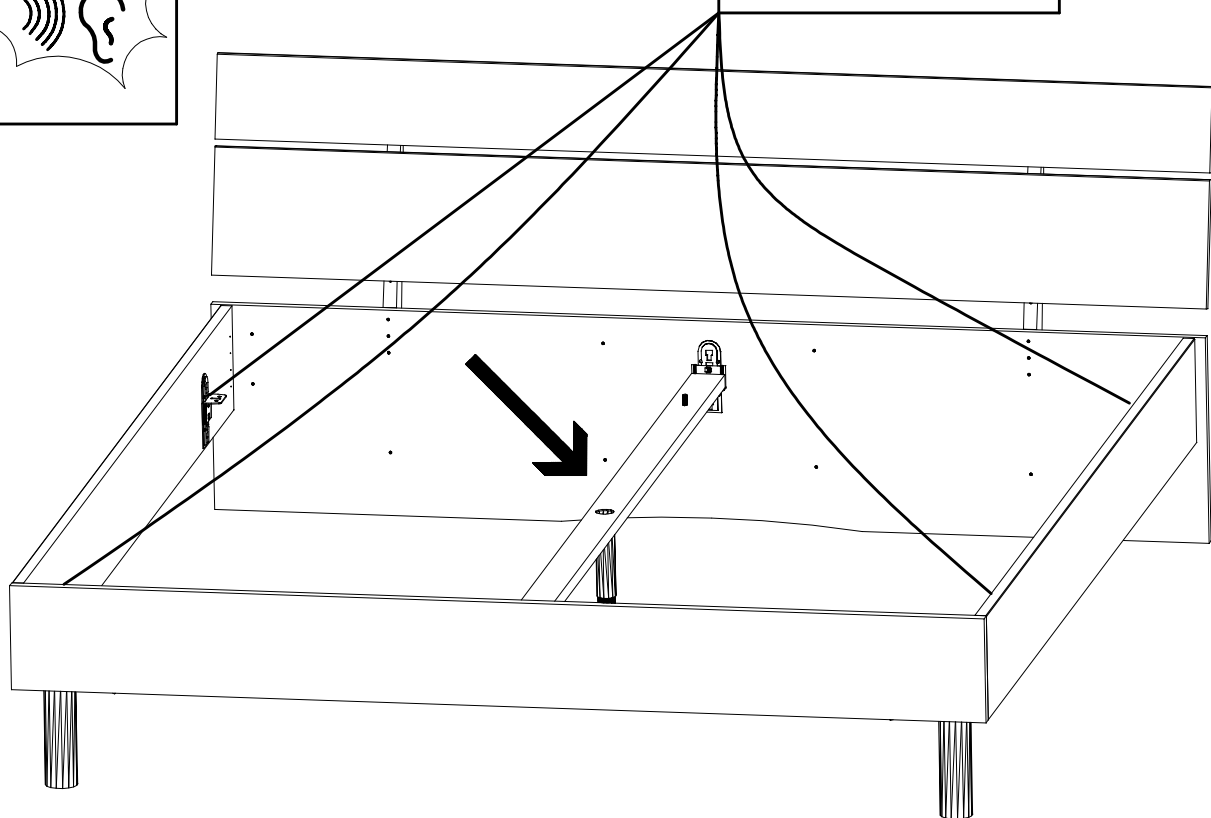
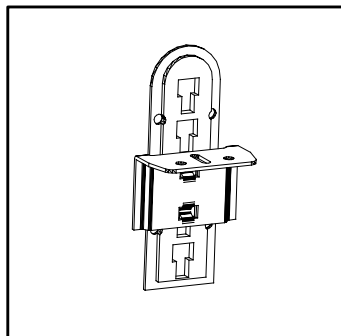
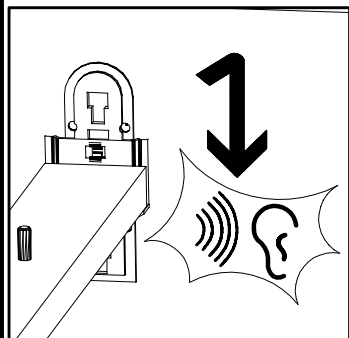


10



07

111 627





23203	30110XY
Kunde / Customer / Client: MAX MUSTERMANN	
Kommission / your order reference / votre reference: 3377 MINDEN	
Dekor / Decor: F99	
Modell / Model: <b>SAMPLE</b>	
F99842 SCHWEDLUEBENSCHRANK 250 CM H 216CM PLANKENEICHE NB + RAU STEEL PLANKENEICHE NACHBILDUNG	
Barcode: 414760	
Paket / Package / Paquet: 414760	
SOCKEL	
Paket 1 von 8	Colli Kommission 10
HSP-SWT BOD 50 TEXT/TEX SOCKEL 32 FRESH TV / TV 104 SO-BOD TEXT RASTEX/ ZWBOD D18MM 1X KLSTA	
Montage - Anleitung	Laenge ...: 520,0 Breite ....: 568,0
<b>KS-64</b>	
<b>SOCKEL32 KLEB</b>	



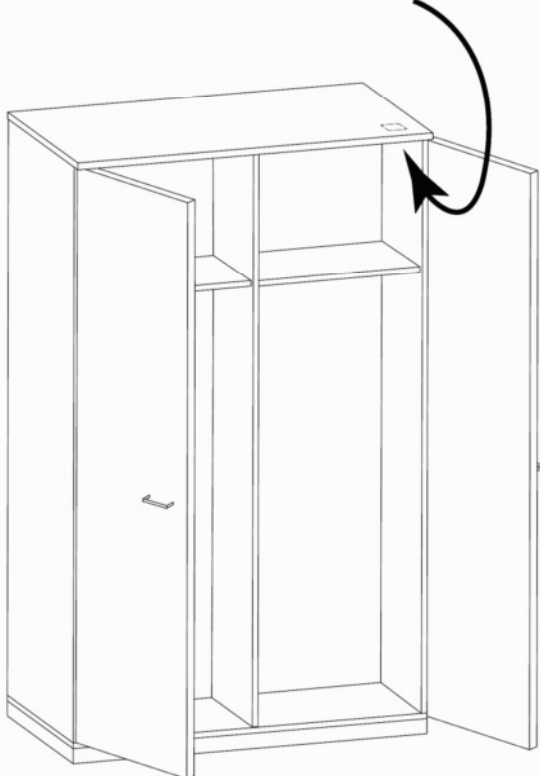
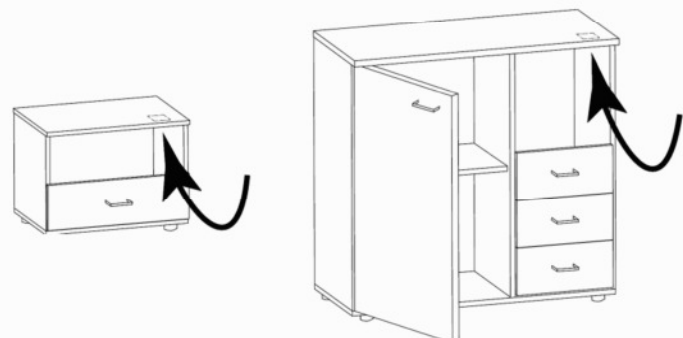
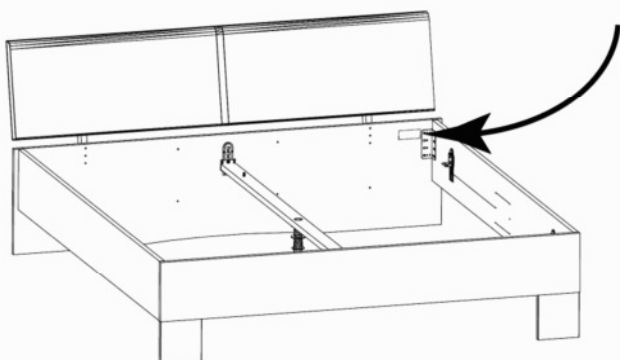
104 OBEREN 5 30/19 HAUT ROYEN 11. ABOVE OBEREN

23.08.19

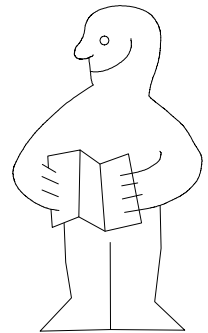
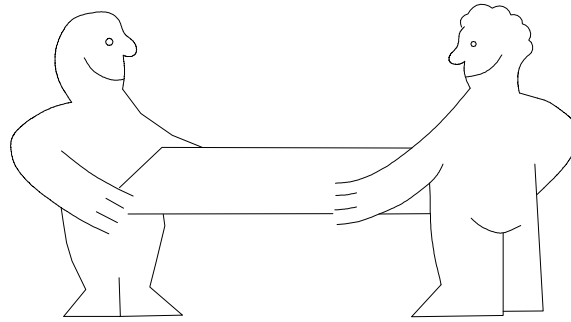
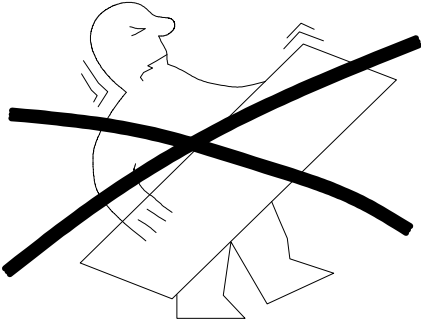
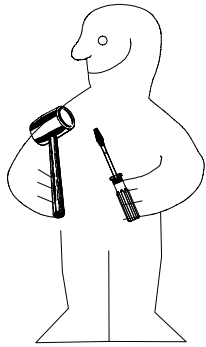


**WIMEX Wohnbedarf**  
 Import Export Handelsges mbH & Co. KG  
 Werner-von-Siemens-Str. 35  
 D-49124 Georgsmarienhütte - Germany

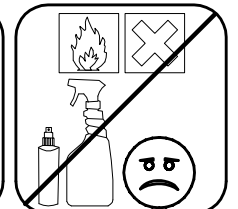
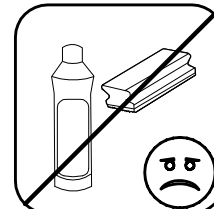
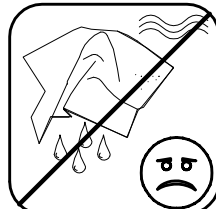
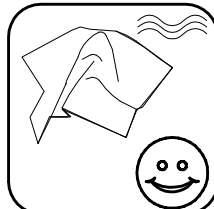
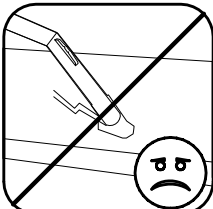
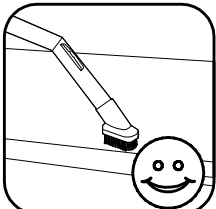
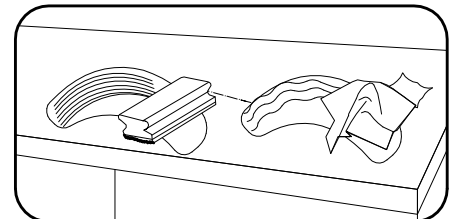
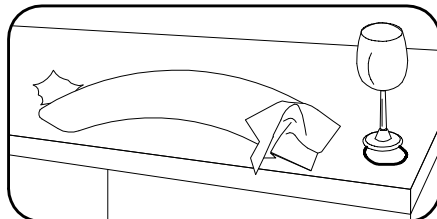
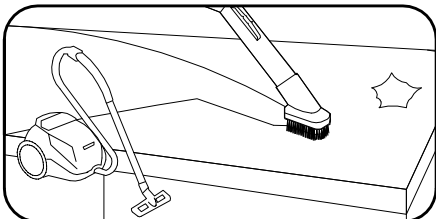
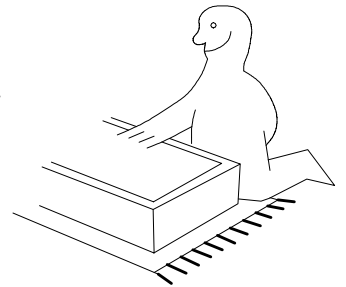
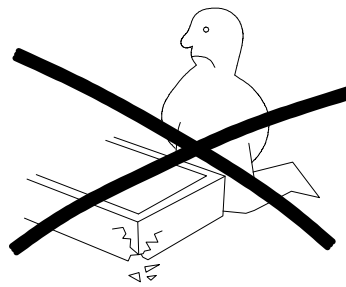
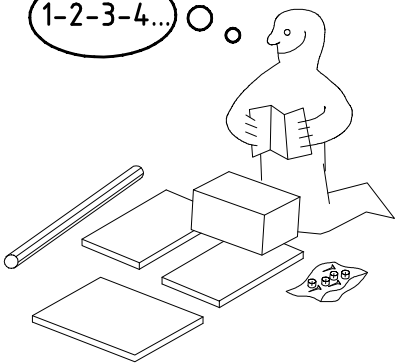
**SAMPLE** **23.08.19**  
Modellname Produktionsdatum  
Model Date of manufacture

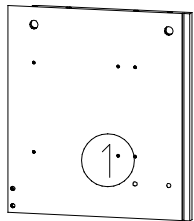
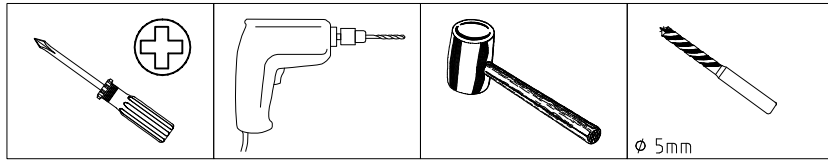
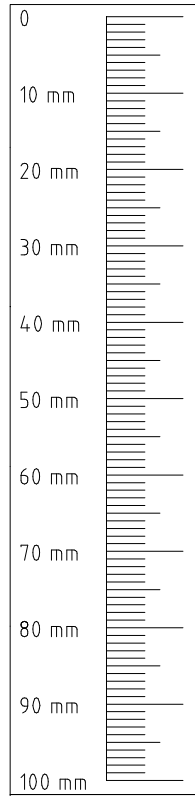
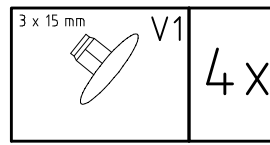
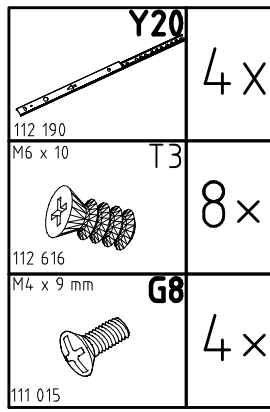
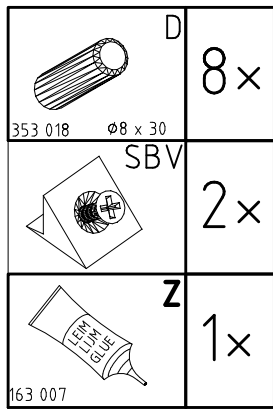
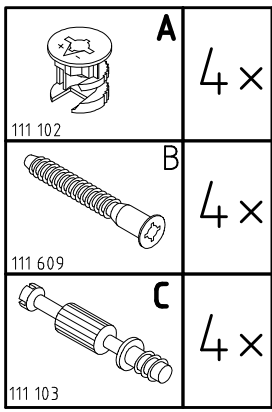


980174

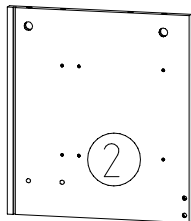


1-2-3-4... ○

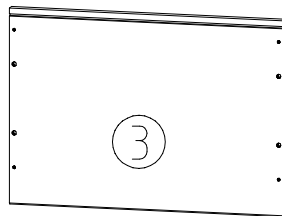




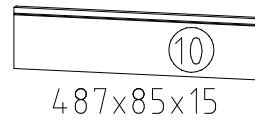
385x345x15



385x345x15



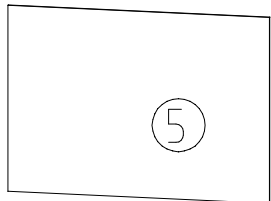
520x365x15



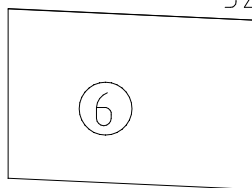
487x85x15



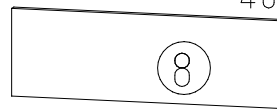
487x64x15



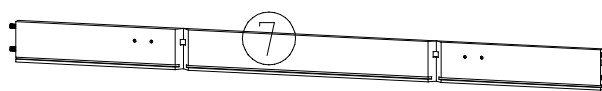
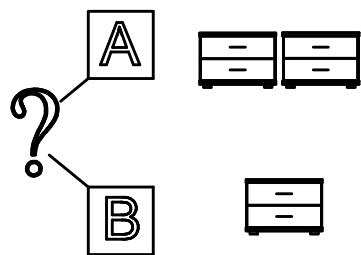
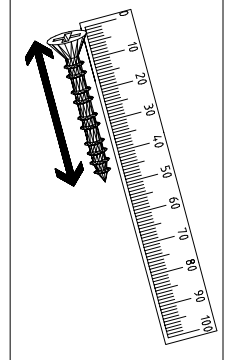
346x496x2,5



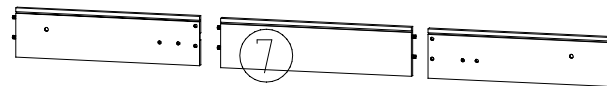
2x 465x315x2,5



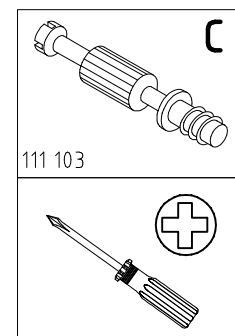
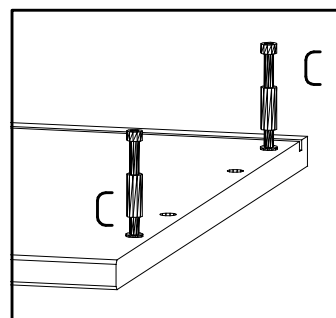
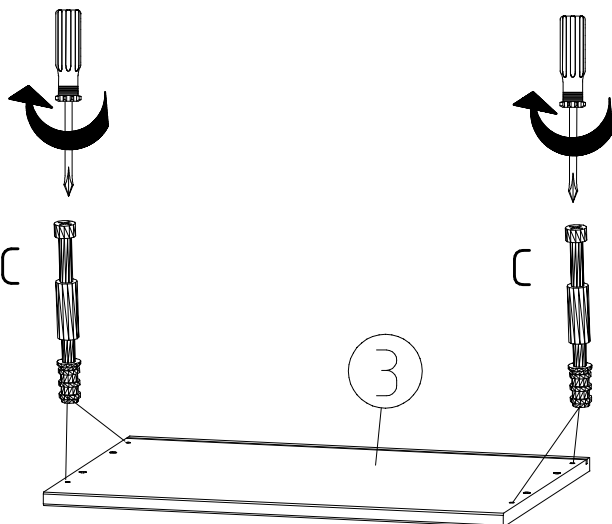
2x 513x163x15



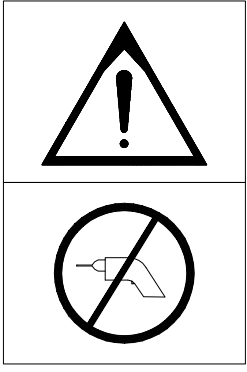
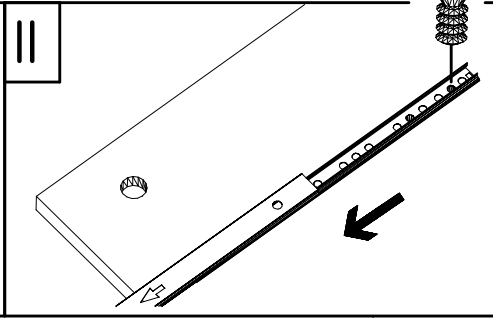
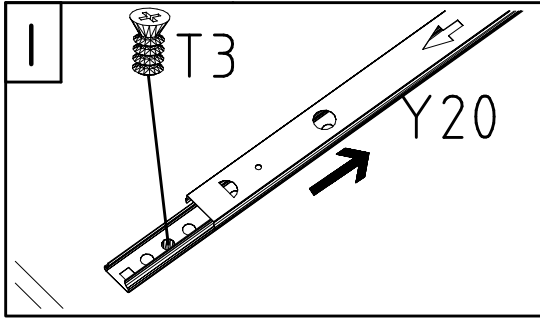
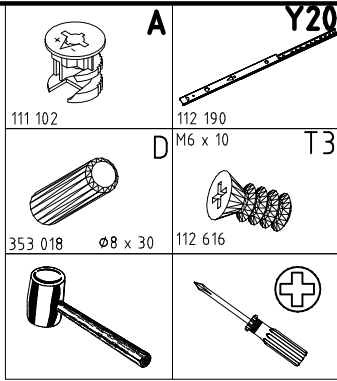
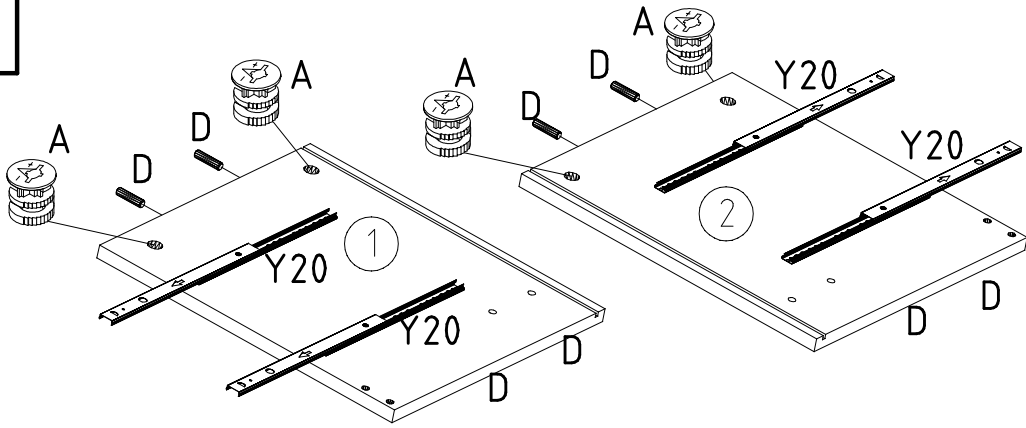
2x 316/480 / 316x75x12



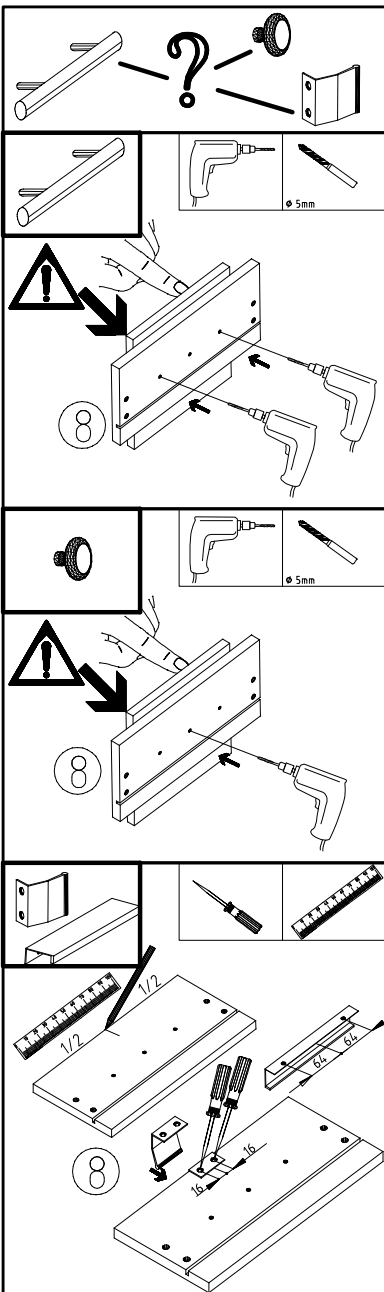
1



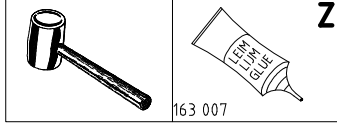
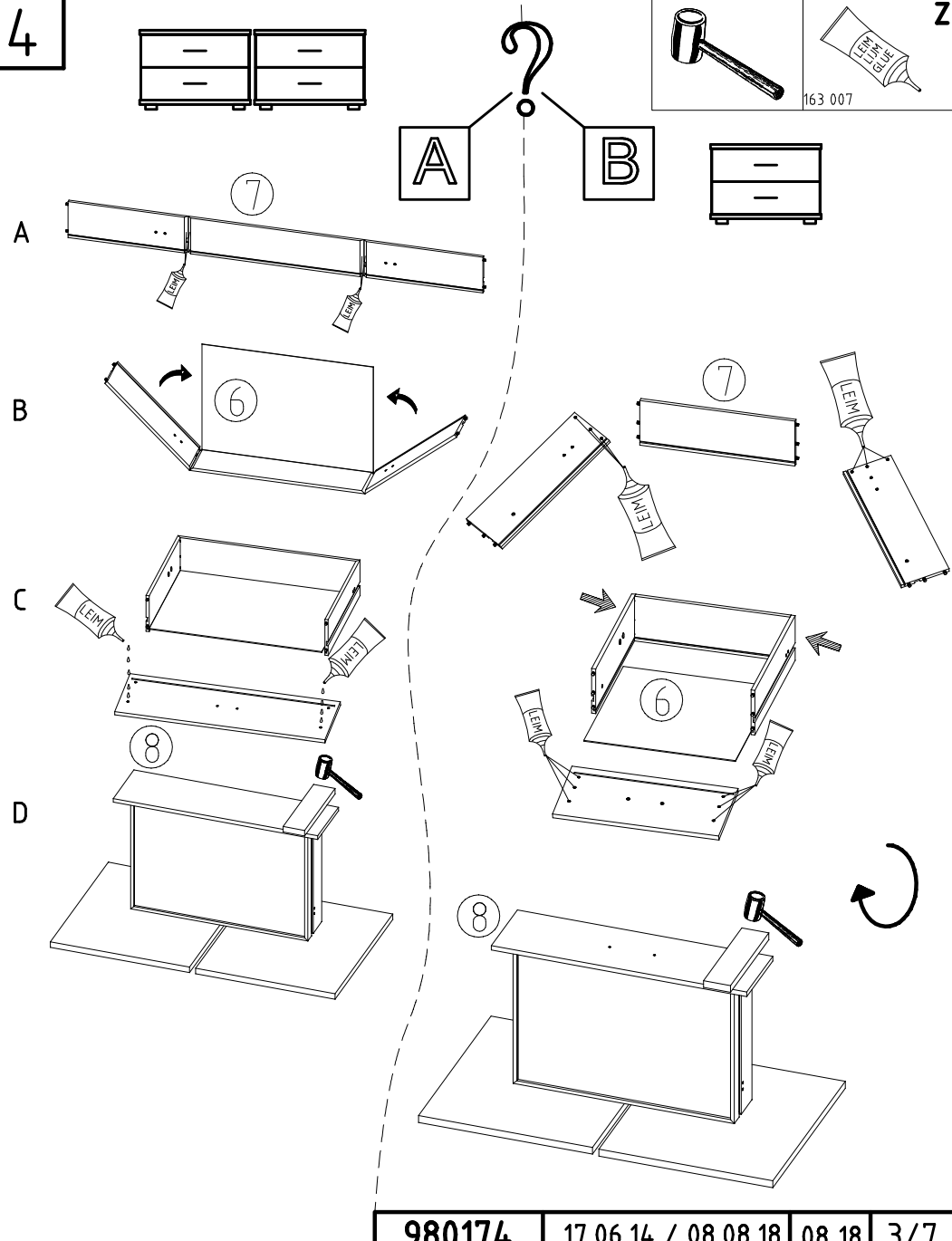
2



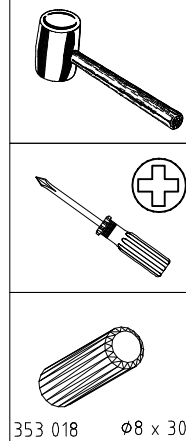
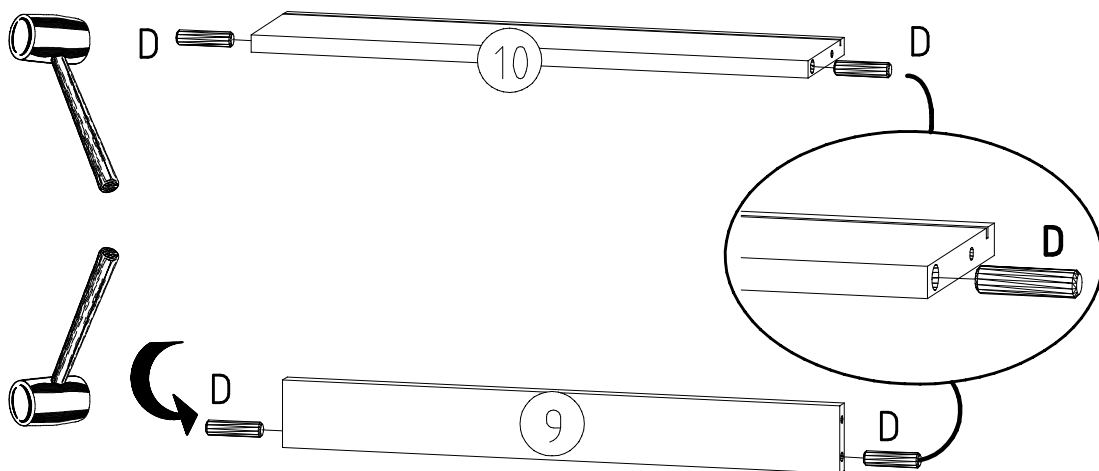
3



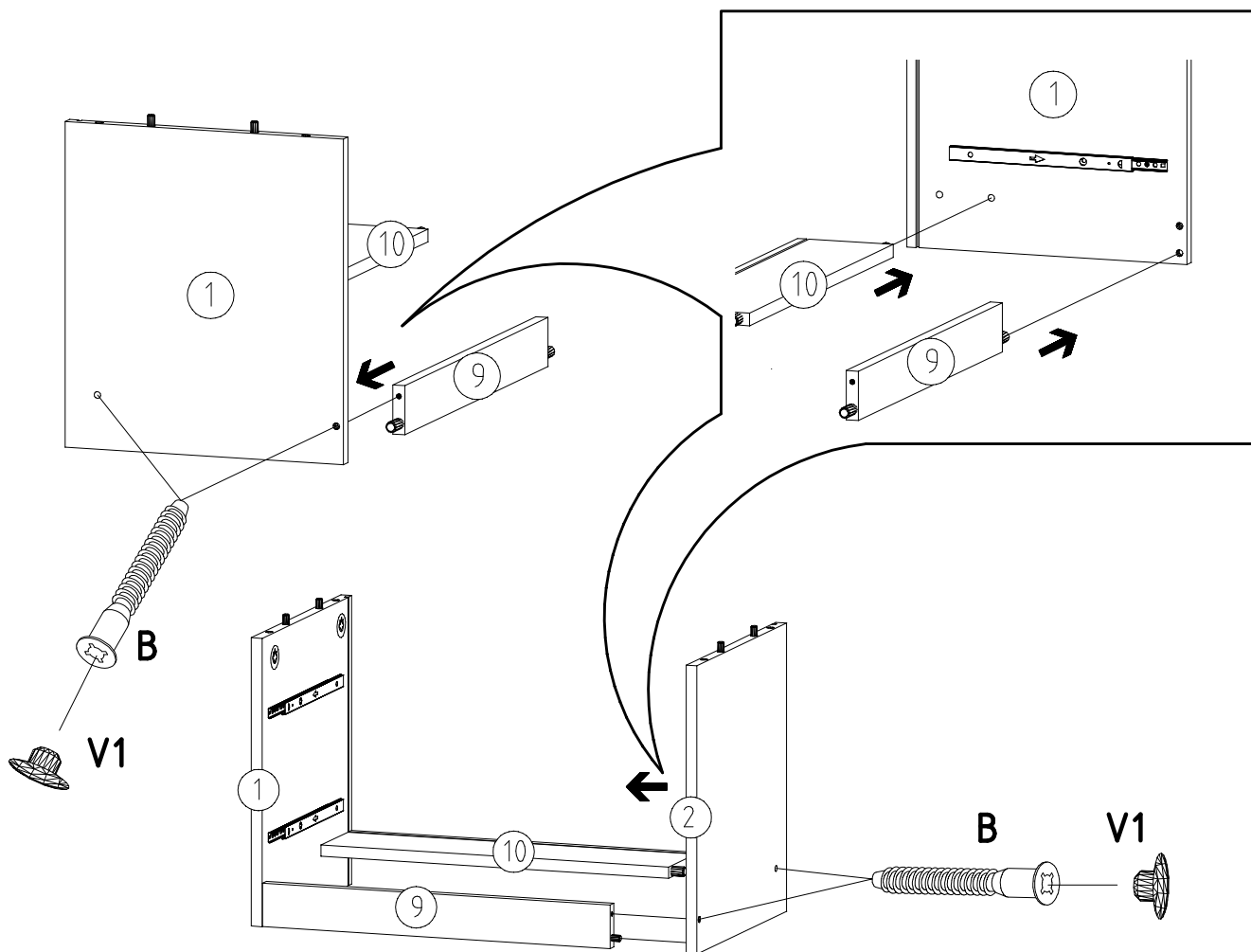
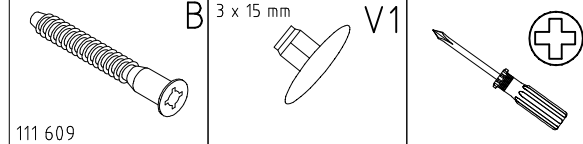
4



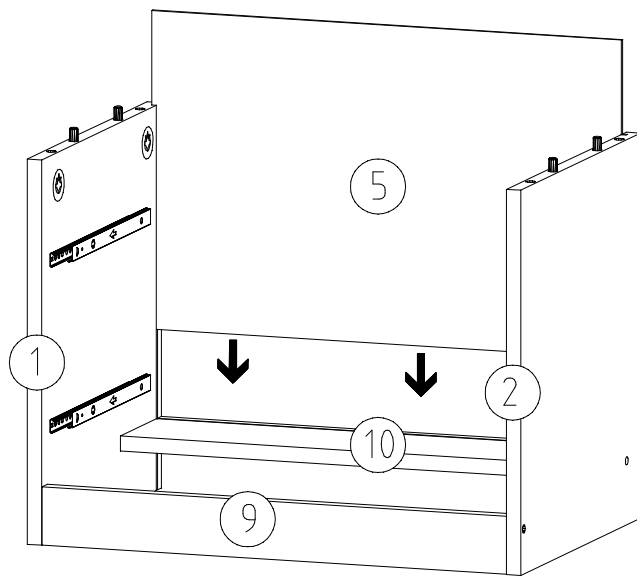
5



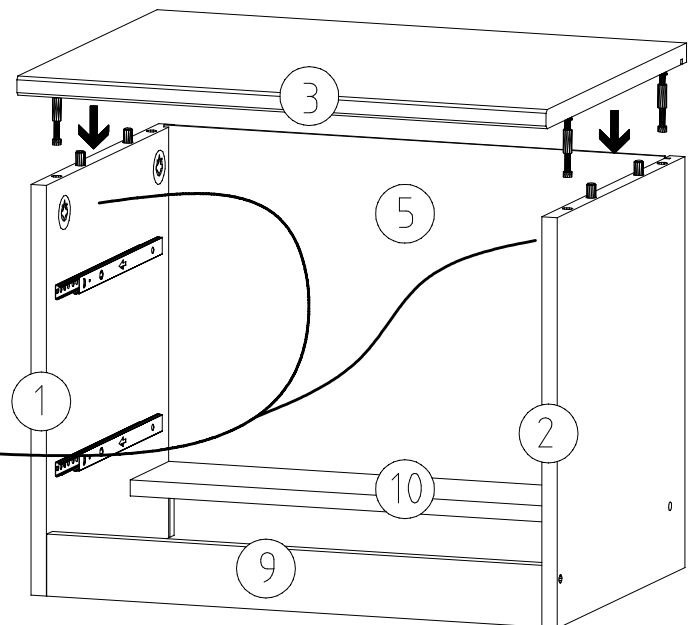
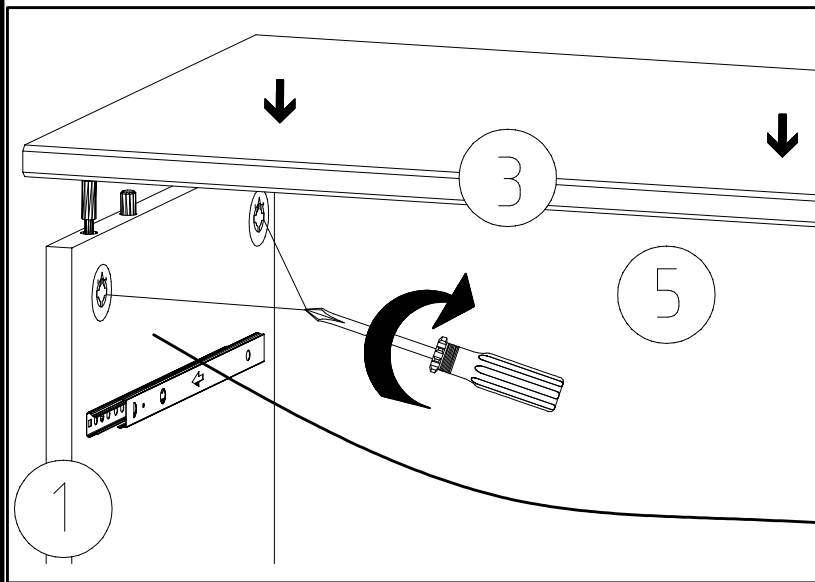
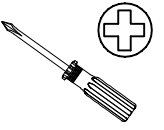
6



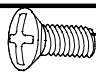
7

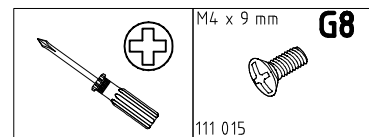
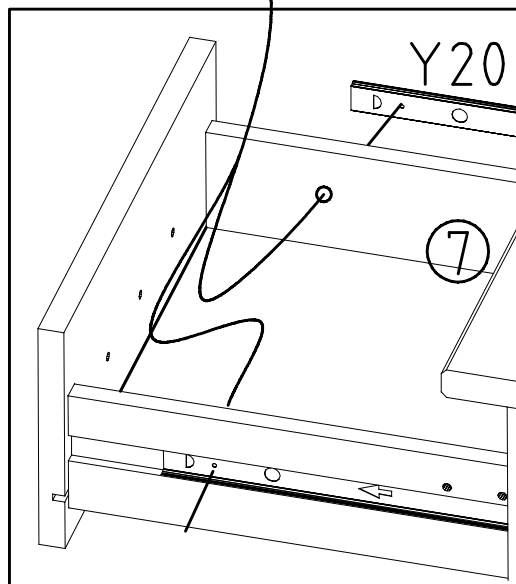
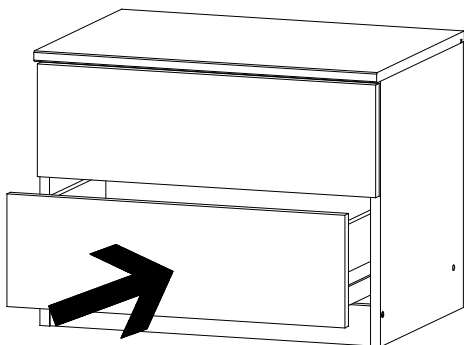


8

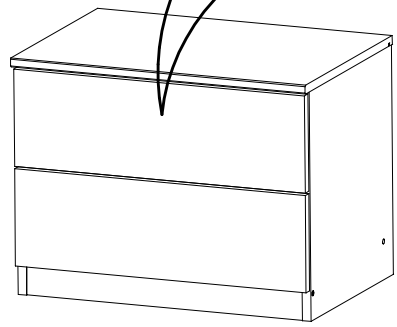
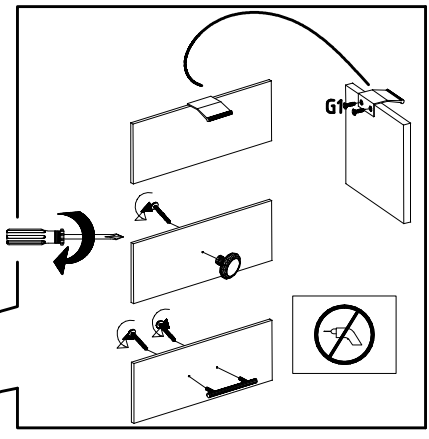
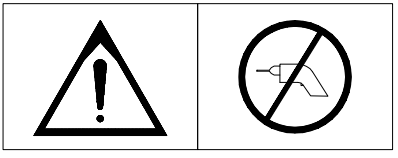


9

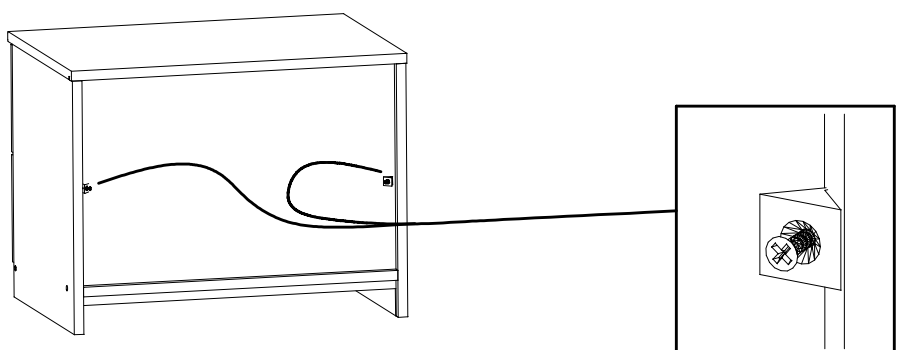
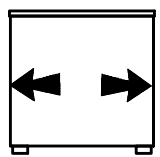
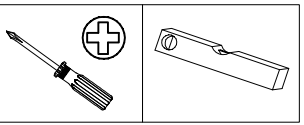
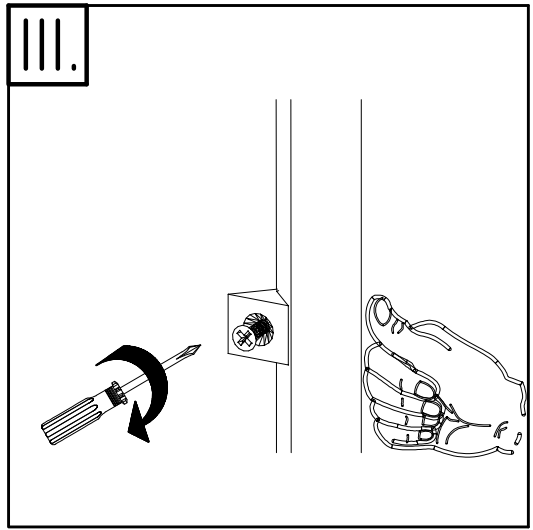
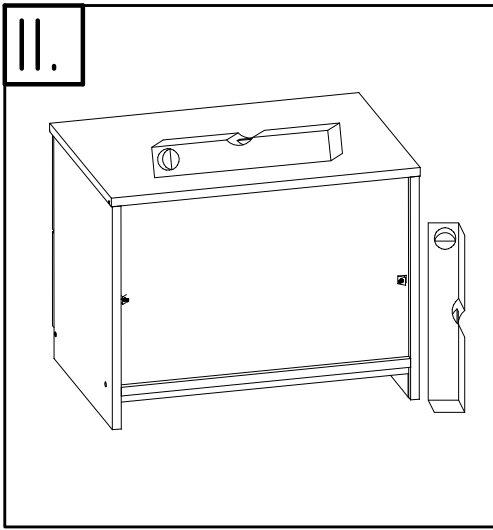
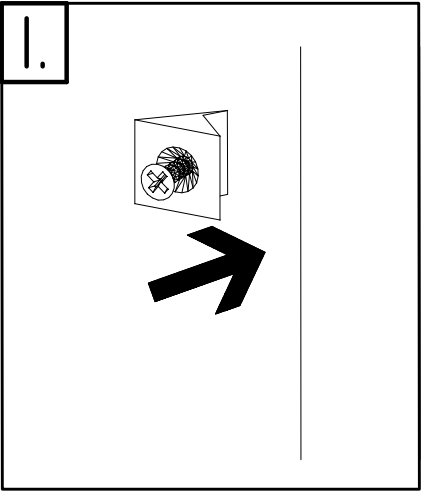
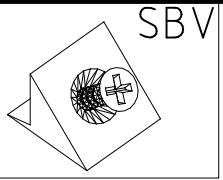
G8 

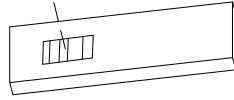
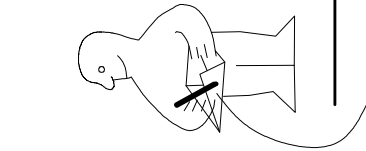
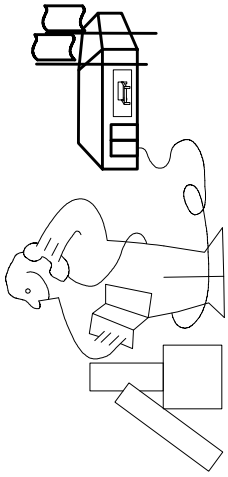
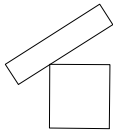
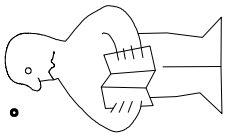


10



11



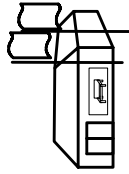


Modell/Model/Modèle

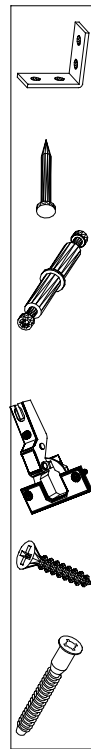
\_\_\_\_\_  
\_\_\_\_\_  
\_\_\_\_\_



\_\_\_\_\_  
\_\_\_\_\_  
\_\_\_\_\_  
\_\_\_\_\_  
\_\_\_\_\_



\_\_\_\_\_  
\_\_\_\_\_  
\_\_\_\_\_  
\_\_\_\_\_



{121 370}	{ G 1 }	{4x}

Änderungen die dem technischen Fortschritt geschuldet sind, behalten wir uns vor !

Bei nicht vorschriftsmäßiger und/ oder nicht fachmännischer Montage wird bei Personen- und/ oder Sachschäden keinerlei Haftung übernommen.

WIMEX Wohnbedarf/ Import Export Handels GmbH/ Postfach 1407/ 49112 Georgsmarienhütte/ Germany  
Tel.:(+49) 05401 8598 72 Fax.:(+49) 05401 8598 33 Mail: service\_H@wimex-online.com

104P-NR. / 104P-NO.    150X-NR. / 150X-NO.    Auftrag/Order-No. / No. de Commande

**23203**    **30110XY**    104

Kunde    MAX MUSTERMANN  
Customer  
Client

Kommission / your order reference / votre reference

**3377 MINDEN**

---

Dekor / Decor    Decor / Modell / Modele

**F99**    **SAMPLE**

F99842 SCHWEBETUERENSCHRANK 250 CM H 216CM  
PLANKENEICHE NB + RAU STEEL  
PLANKENEICHE NACHBILDUNG

202320301107241476000001

Paket / Package / Paquet

**414760**

SOCKEL

Paket 1 von 8    Colli Kommission 10

HSP-SMT BOD 50 TEXT/TEX SOCKEL 32 FRESH    TV / LF 104  
SO-BOD TEXT RASTEX/ ZNBOD D18MM TX KLSTA

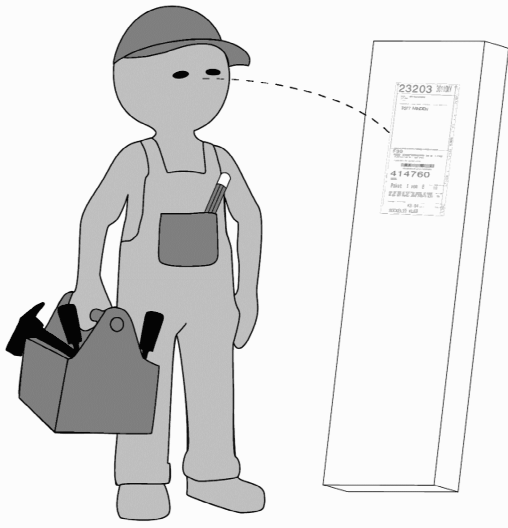
Montage - Anleitung    Laenge ..... 520,0    OBEREN  
KS-64    Breite ..... 568,0    OBEREN

**SOCKEL32 KLEB**

En cas de dommage, veuillez retourner le colis avec le carton. En cas de dommage, veuillez retourner le colis avec le carton.



OBEREN 5 30/19 HAUT 23.08.19 OBEREN 1 1. JABOVE OBEREN



**WIMEX Wohnbedarf**  
Import Export Handelsges mbH & Co. KG  
Werner-von-Siemens-Str. 35  
D-49124 Georgsmarienhütte - Germany

**SAMPLE**    **23.08.19**  
Modellname    Produktionsdatum  
Model    Date of manufacture

