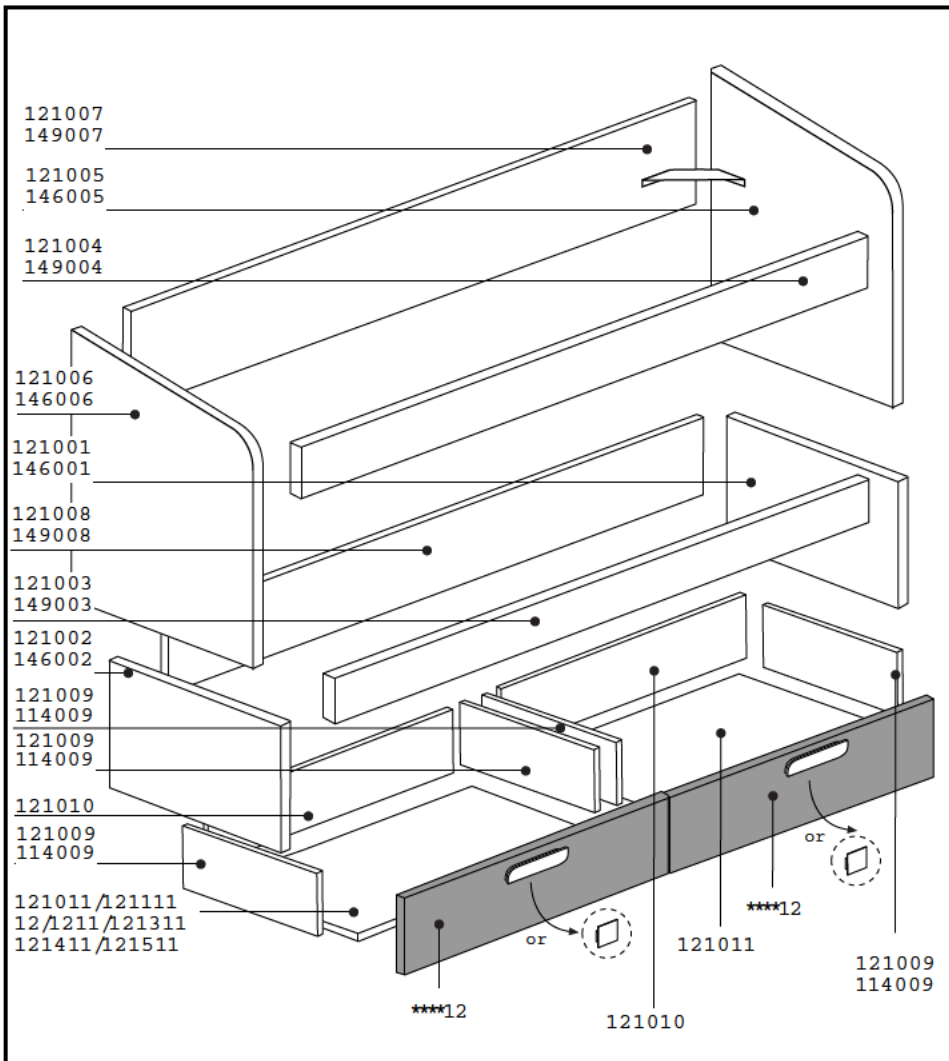
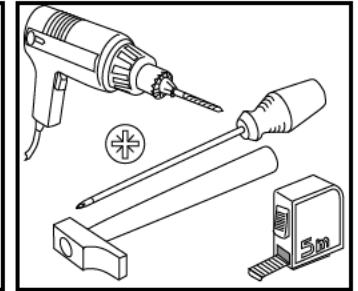
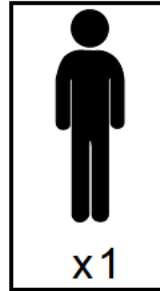
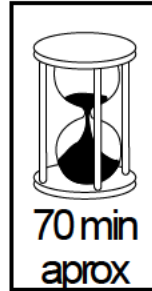
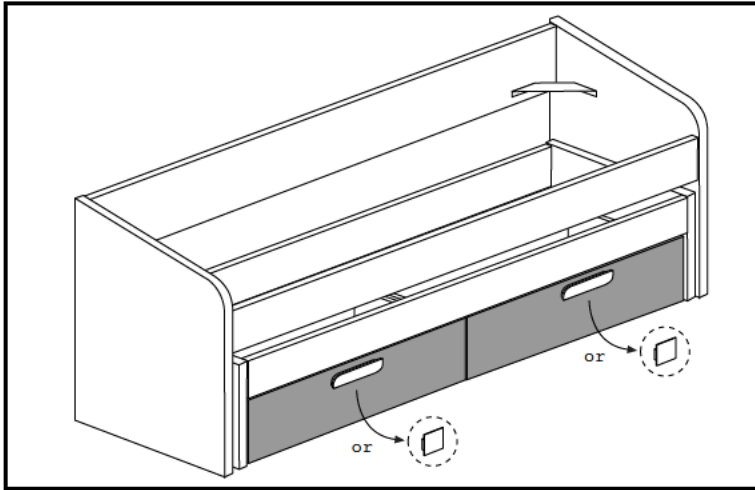


MANUAL DE MONTAJE
 NOTICE DE MONTAGE
 ASSEMBLY MANUAL
 MANUALE PER IL MONTAGGIO
 MONTAGEANLEITUNG
 MANUAL DE MONTAGEM
 INSTRUKCJE MONTAŻOWE



ANTES DE EMPEZAR
 CONSULTE LOS CONSEJOS
 PARA EL MONTAJE.

AVANT DE COMMENCER
 CONSULTEZ LES
 INSTRUCTIIONS DE MONTAGE .

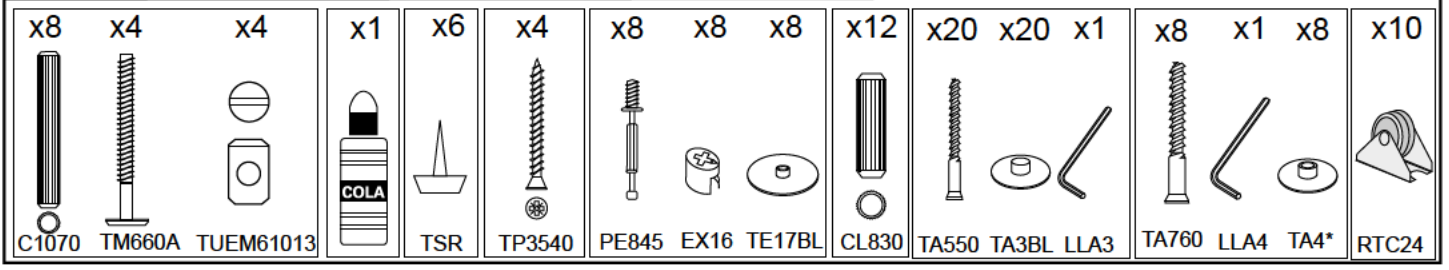
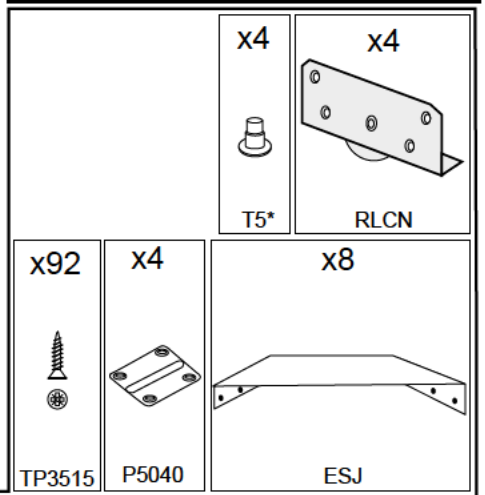
BEFORE STARTING REFER TO
 THE ASSEMBLY ADVICE.

PRZED WYKONANIEM PRAC
 LEGGIERE
 ICONELIPER IL MONTAGGIO .

VOR DEM BEGINN EMPFIEHLT
 ES SICH AUFMERKSAM DIE
 HINWEISE ZUR MONTAGE ZU
 LESEN.

ANTES DE COMEÇAR
 CONSULTE OS CONSELHOS
 PARA A MONTAGEM .

ZANIM PRZYSTAPIMY DO
 MONTAŻU , PROSIMY
 ZAPOZNAC SIĘ Z
 NASTĘPUJACYMI
 WSKAZÓWKAMI



ESPAÑOL

CONSEJOS PARA EL MONTAJE :

- 1-ESTUDE ATENTAMENTE EL MANUAL DE MONTAJE .
- 2-LOCALICE LAS PIEZAS QUE CONSTITUYEN SU MUEBLE .
- 3-REUNA Y CONTROLE LOS HERRAJES SUMINISTRADOS .
- 4-EQUIPESE CON LAS HERRAMIENTAS NECESARIAS .
- 5-PREPARE UNA ZONA DE MONTAJE .

CONSEJOS PARA EL MANTENIMIENTO :

- 1-QUITAR EL POLVO CUIDADOSAMENTE .
- 2-HUMEDecer UN PAÑO SUAVE Y LIMPIO CON AGUA LIGERAMENTE ENJABONADA .

NO FUERCE NUNCA EN LAS UNIONES APRIETE LOS TORNILLOS DESPUES DE CIERTO TIEMPO DE UTILIZACION. CONSERVE SU MANUAL DE MONTAJE. SI FALTARA UNA PIEZA SERIA LA MANERA MAS FACIL DE COMUNICARLO A LA TIENDA.

NO USE NUNCA PRODUCTOS ABRASIVOS TALES COMO: LANA DE ACERO , LIJAS, DISOLVENTES, ETC. NO MOJAR NI SOMETER A GRANDES HUMEDADES AL MUEBLE.

FRANCAIS

INSTRUCTIONS DE MONTAGE :

- 1-LISEZ ATTENTIVEMENT LA NOTICE DE MONTAGE .
- 2-REPEREZ LES PIÉCES QUI COMPOSENT VOTRE MEUBLE .
- 3-REGROUPEZ ET VERIFIEZ LES FERRURES FOURNIES .
- 4-DOTEZ-VOUS DES OUTILS NECESSAIRES .
- 5-PREPAREZ UN ESPACE DE MONTAGE .

CONSEILS D'ENTRETIEN :

- 1-ENLEVEZ SOIGNEUSEMENT LA POUSSIERE .
- 2-HUMIDIFIEZ UN CHIFFON DOUX ET PROPRE AVEC DE L'EAU LEGEREMENT SAVONNEUSE .

LES MEUBLES CONTENANT DES PANNEAUX À BASE DE BOIS (PANNEAUX DE PARTICULES, PANNEAUX DE FIBRES, CONTREPLAQUÉ ...) PEUVENT ÉMETTRE DES SUBSTANCES POLLUANTES DANS L'INTERIEUR. IL EST AINSI RECOMMANDÉ, APRÈS L'INSTALLATION DU MEUBLE DANS SON LOGEMENT, D'AÉRER FRÉQUEMMENT LA PIÉCE CONCERNÉE PENDANT AU MOINS QUATRE SEMAINES AFIN DE RÉDUIRE SON EXPOSITION AUX POLLUANTS ÉMIS PAR LE MEUBLE .

NE FORCEZ JAMAIS LES RACCORDS. RESERREZ LES VIS APRES UN CERTAIN TEMPS D'UTILISATION. CONSERVEZ LA NOTICE DE MONTAGE. EN CAS DE PIECE MANQUANTE , CE SERA LE MEILLEUR MOYEN D'EN INFORMER LE MAGASIN.

N'UTILISEZ JAMAIS DES PRODUITS ABRASIFS COMME DE LA LAINE D'ACIER, DU PAPIER DE VERRE, DES SOLVANTS, ETC. NE MOUILLEZ PAS LE MEUBLE ET EVITEZ TOUTE ESPOSITION A UNE HUMIDITE IMPORTANTE.

DEUTSCH

HINWEISE ZUR MONTAGE :

- 1-LESEN SIE AUFMERKSAM DIE MONTAGEANLEITUNG DURCH .
- 2-LOKALISIEREN SIE DIE ZUM MÖBEL GEHÖRENDE TEILE .
- 3-KONTROLLIEREN SIE DIE MITGELIEFERTEN WERKZEUGE .
- 4-RÜSTEN SIE SICH MIT DEN ZUSÄTZLICH BENÖTIGTEN WERKZEUGEN AUS .
- 5-BEREITEN SIE EINEN PLATZ FÜR DIE MONTAGE VOR .

HINWEISE ZUR PFLEGE :

- 1-ENTFERNEN SIE UMSICHTIG DEN ANGESAMMELTEN STAUB .
- 2-VERWENDEN SIE EIN WEICHES UND SAUBERES TUCH UND SCHWACHE SEIFENLAUGE .

FORCIEREN SIE NIEMALS DIE VERBINDUNGEN. ZIEHEN SIE DIE SCHRAUBEN NACH EINER BESTIMMTEN NUTZUNGSZEIT NACH. BEWAHREN SIE DIE MONTAGEANLEITUNG AUF. SOLLTE EIN TEIL FEHLEN IST SIE VON GROSSER WICHTIGKEIT BEI DER NACHBESTELLUNG IM LADEN.

VERWENDEN SIE NIEMALS SCHEUERENDE PRODUKTE WIE STAHLWOLLE, SCHMIRGELPAPIER, LÖSUNGSMITTEL UND DERGL. WASSER UND HOHE FEUCHTIGKEIT SIND SCHÄDLICH FÜR DAS MÖBEL.

ITALIANO

CONSIGLI PER IL MONTAGGIO :

- 1-STUDIARE ATTENTAMENTE IL MANUALE DI MONTAGGIO .
- 2-INDIVIDUARE LE PARTI CHE COSTITUISCONO IL MOBILE .
- 3-RACCOGLIERE E CONTROLLARE GLI ATTREZZI IN DOTAZIONE .
- 4-PROCURARSI GLI ATTREZZI NECESSARI .
- 5-PREPARARE UNA ZONA PER IL MONTAGGIO .

CONSIGLI PER LA MANUTENZIONE :

- 1-SPOLVERARE ACCURATAMENTE .
- 2-UMIDRE UN PANNINO MORBIDO E PULITO CON ACQUA E POCO DETERGENTE .

NON FORZARE MAI LE GIUNTURE. STRINGERE NUOVAMENTE LE VITI DOPO UN CERTO PERIODO D'USO. CONSERVARE IL MANUALE DI MONTAGGIO: SE MANCASSE UN PEZZO SAREBBE COSÌ PIÙ FACILE COMUNICARLO AL RIVENDITORE.

NON USARE MAI PRODOTTI ABRASIVI COME: SPUGNE ABRASIVE, CARTA VETRATA, SOLVENTI, ECC. NON BAGNARE NE' SOTTOPORRE IL MOBILE A FORTE UMIDITÀ.

POTUGUES

CONSELHO PARA A MONTAGEM :

- 1 - ESTUDE ATENTAMENTE O MANUAL DE MONTAGEM .
- 2 - LOCALIZE AS PEÇAS QUE CONSTITUEM O SEU MÓVEL .
- 3 - REUNA E CONTROLE AS FERRAGENS FORNECIDAS .
- 4 - EQUIPE-SE COM AS FERRAMENTAS NECESSÁRIAS .
- 5 - PREPARE UMA ZONA DE MONTAGEM .

CONSELHOS PARA A MANUTENÇÃO :

- 1- RETRAR A POEIRA COM CUIDADO .
- 2- HUMEDecer UN PANO SUAVE E LIMPO COM ÁGUA LIGERAMENTE ENSABOADA .

NUNCA FORCE AS UNIÕES. APORTE OS PARAFUSOS DEPOIS DE DETERMINADO TEMPO DE UTILIZAÇÃO. CONSERVE O SEU MANUAL DE MONTAGEM, SE FALTAR UMA PEÇA SERIA A MANEIRA MAIS FÁCIL DE A COMUNICAR À LOJA.

NUNCA USE PRODUTOS ABRASIVOS TAIS COMO : LÃ DE AÇO, LIXAS, DISSOLVENTES, ETC.. NÃO MOLAR NEM SUBMETTER A GRANDES HUMIDADES, O MÓVEL.

POLSKU

W SKAZÓW KIODNOSNE MONTAZU :

1. PRZECZYTAĆ UWAGNIE NINIEJSZE ZALECENIA .
2. ZLOKALIZOWAĆ CZĘŚCI SKŁADOWE MEBLA .
3. ZEBRAĆ WSZYSTKIE ELEMENTY ŁACZĄCE .
4. ZAOPATRYC SIĘ W NEZBEDNE NARZĘDZIA .
5. PRZYGOTOWAĆ ODPOWIEDNIE MIEJSCE NA MONTAZ .

W SKAZÓW KIODNOSNE KONSERWACJI :

1. ODKURZAC OSTROZNE .
2. W TYM CELU ZWILŻYC CZYSTĄ MIĘKKĄ SZMATKĘ W SŁABYM ROZTWORZE WODY Z MYDLEM .

NIE DOCISKAC NA SIŁE ELEMENTÓW ŁACZĄCYCH. DOKRECIĆ ŚRUBY PO UPLYWIE PEWNEGO CZASU. ZACHOWAĆ INSTRUKCJE MONTAZOWE; W RAZIE BRAKU JAKIEJSZ CZĘŚCI, ULATWIA ONE KONTAKT ZE SPRZEDAWCĄ.

NIE NALEŻY NIGDY UŻYWAĆ ŚRODKÓW SZORUĄCYCH, TAKICH JAK WELNA STALOWA, PAPIER SCIERNY, ROZPUSZCZALNIKI ITP. NIE MOCZYĆ ANI NIE PODDAWAĆ MEBLA DZIAŁANIU DUŻEJ WILGOTNOŚCI.

ENGLISH

ASSEMBLY ADVICE :

- 1-STUDY THE ASSEMBLY MANUAL CAREFULLY .
- 2-LOCATE THE PARTS THAT COMPRISE YOUR FURNITURE ITEM .
- 3-ORGANISE AND CHECK THE FITTINGS SUPPLIED .
- 4-HAVE THE NECESSARY TOOLS TO HAND .
- 5-PREPARE AN ASSEMBLY AREA .

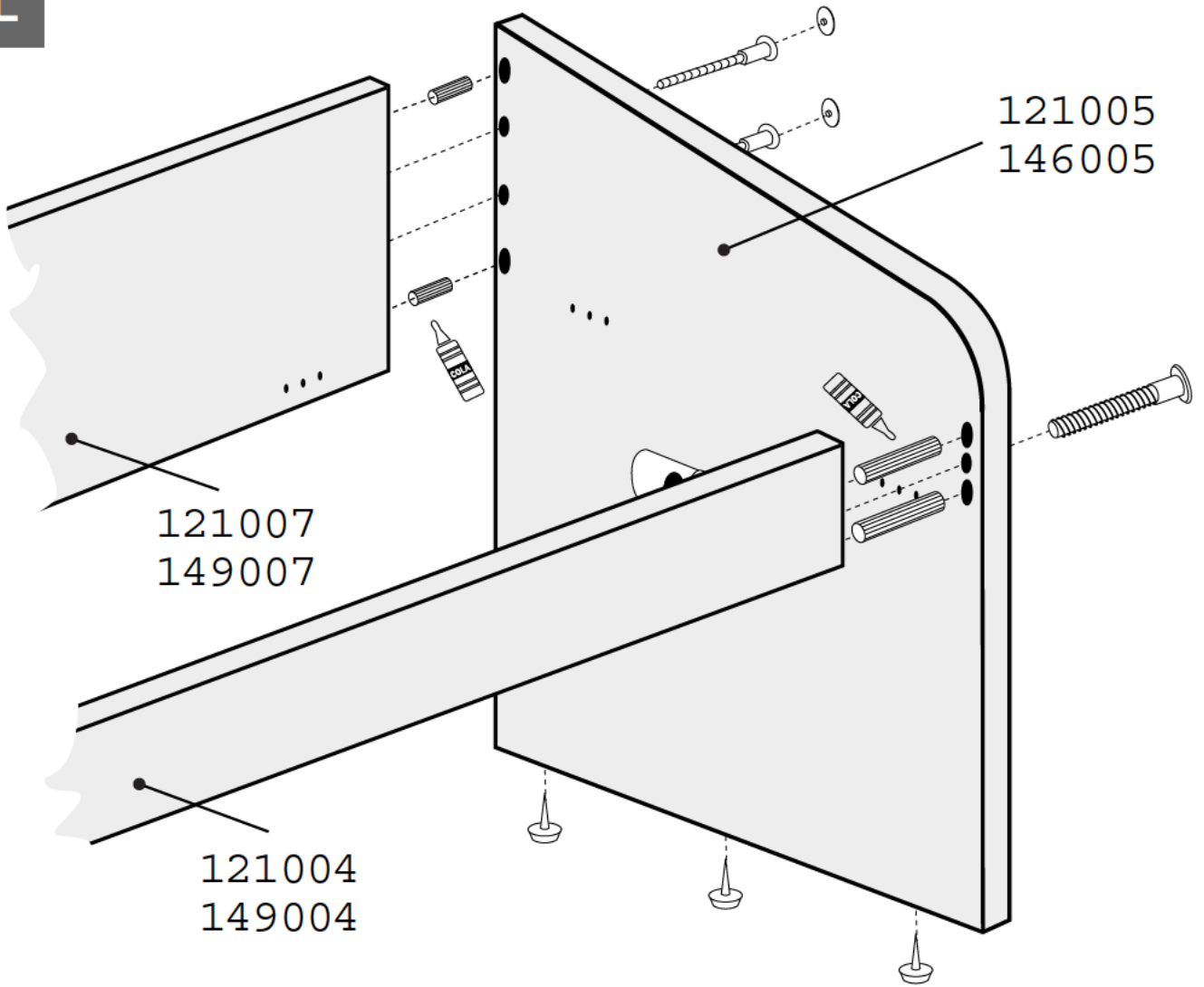
MAINTENANCE ADVICE :

- 1-REMOVE DUST CAREFULLY .
- 2-MOISTEN A SOFT, CLEAN CLOTH WITH SLIGHTLY SOAPY WATER .

DO NOT FORCE ANY OF THE JOINTS. TIGHTEN THE SCREWS AFTER HAVING USED THE FURNITURE FOR SOME TIME. KEEP YOUR ASSEMBLY MANUAL. IF ANY PART IS MISSING, IT WILL HELP YOU TO LET THE SHOP KNOW.

NEVER USE ABRASIVE PRODUCTS SUCH AS STEEL WOOL, SANDPAPER, ETC. DO NOT WET THE FURNITURE OR KEEP IT IN A VERY DAMP PLACE.

1



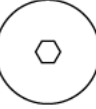
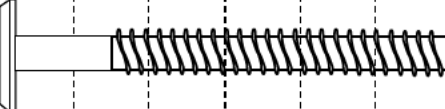
121007
149007


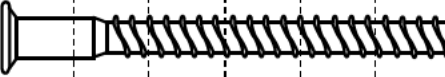
121005
146005

121004
149004

cm 0 1 2 3 4 5 6 7



C1070   x2

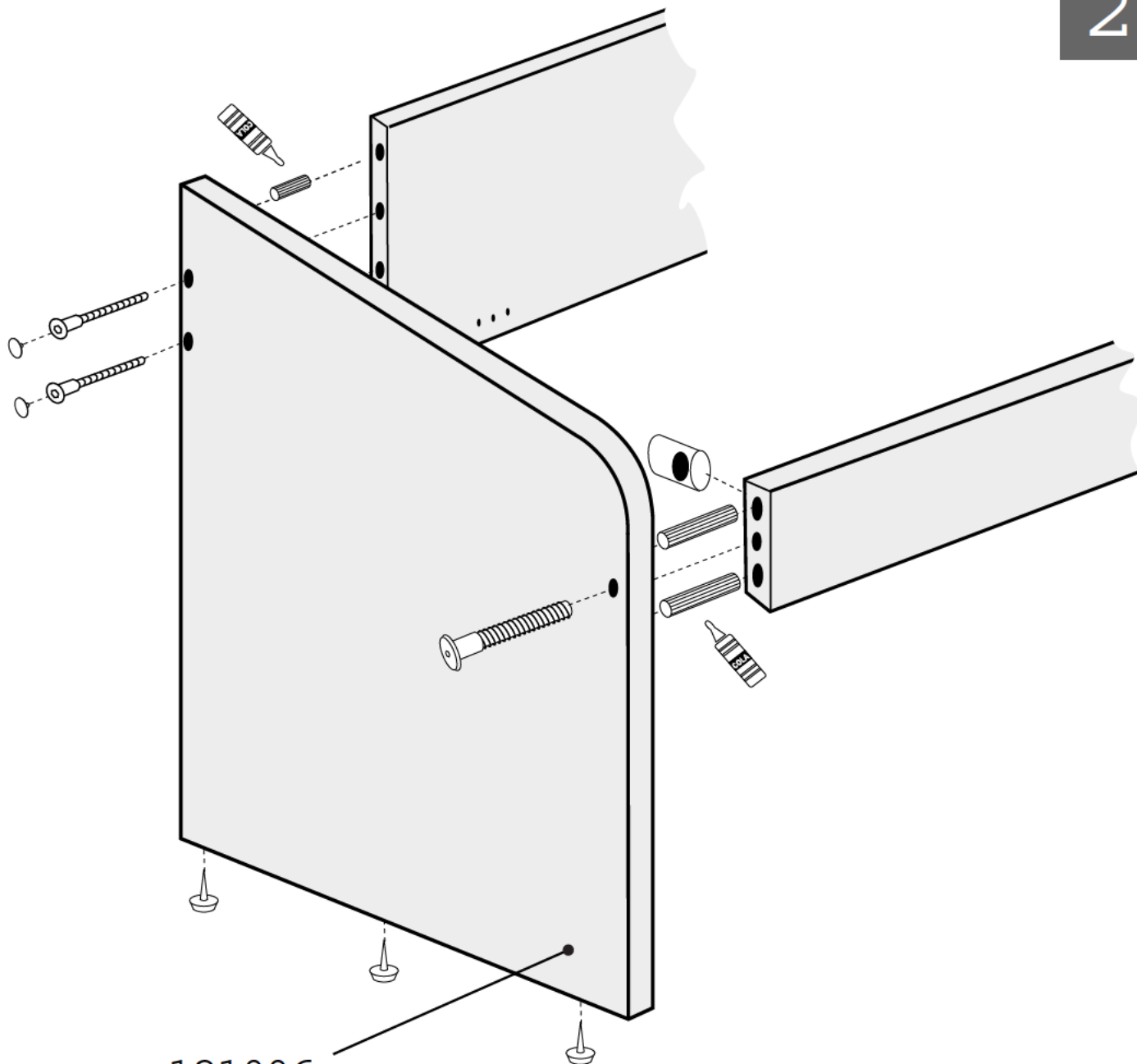
TM660A   x1

TA760   x2

CL830   x2

TUEM61013   x1


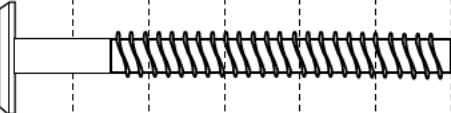
x2	x3
	
TA4AM TA4PC	TSR


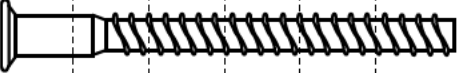




121006
146006

cm 0 1 2 3 4 5 6 7



C1070   x2

TM660A   x1

TA760   x2

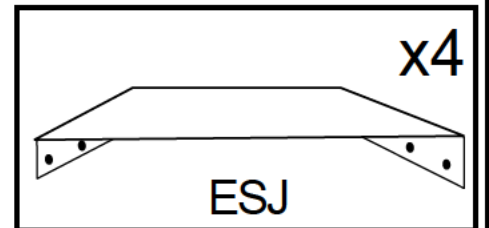
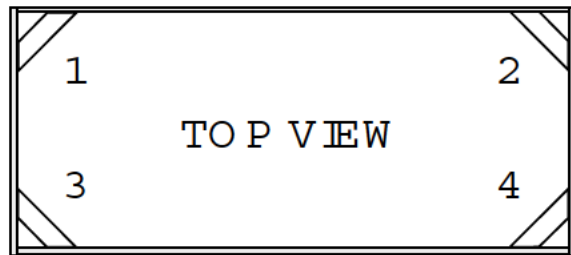
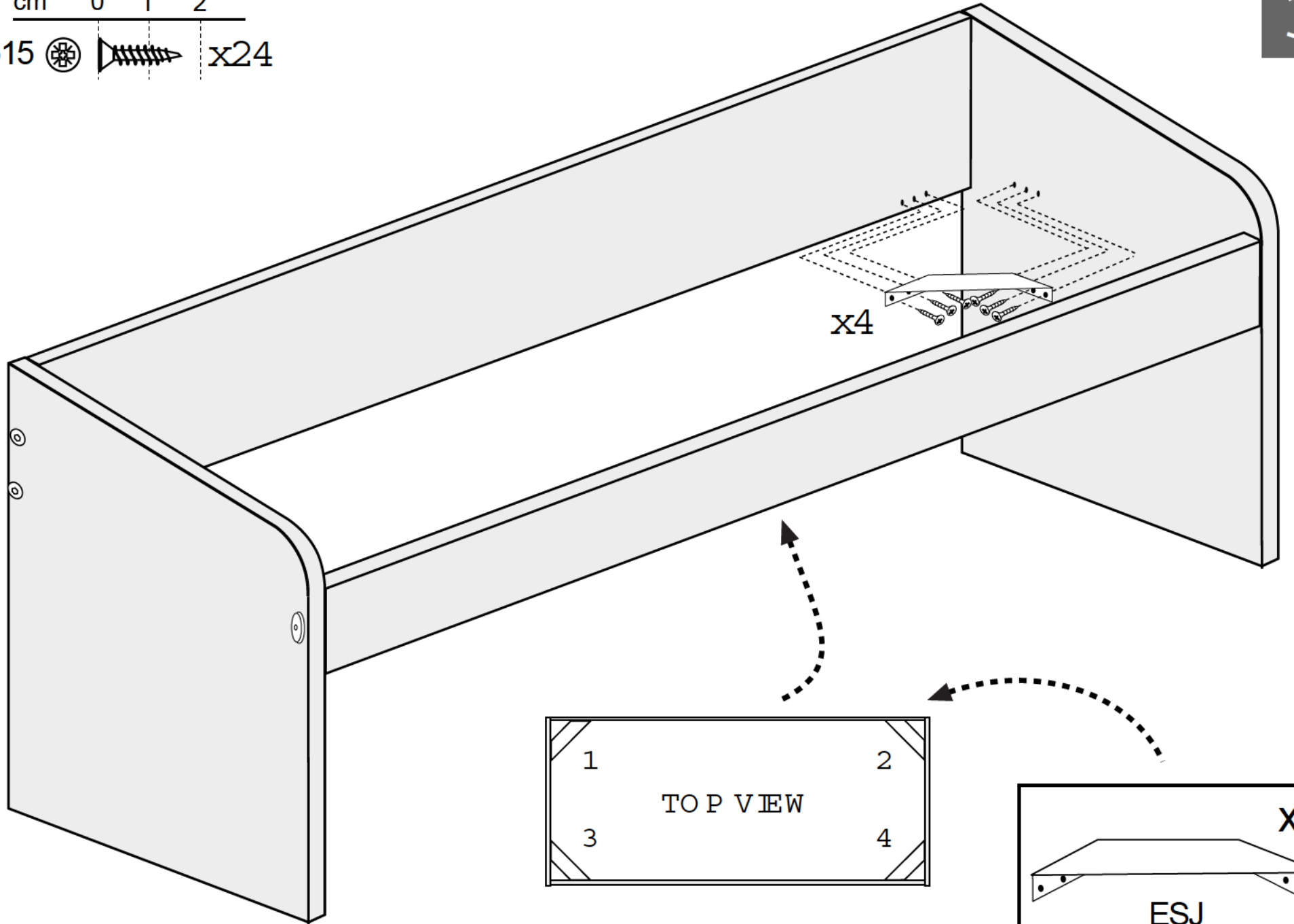
CL830   x2

TUEM61013   x1

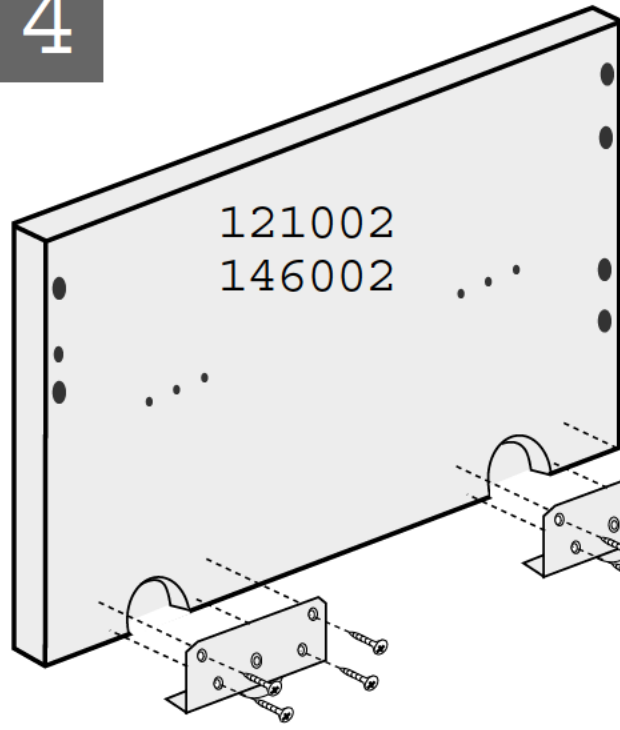
x2	x3
	
TA4AM TA4PC	TSR


cm 0 1 2

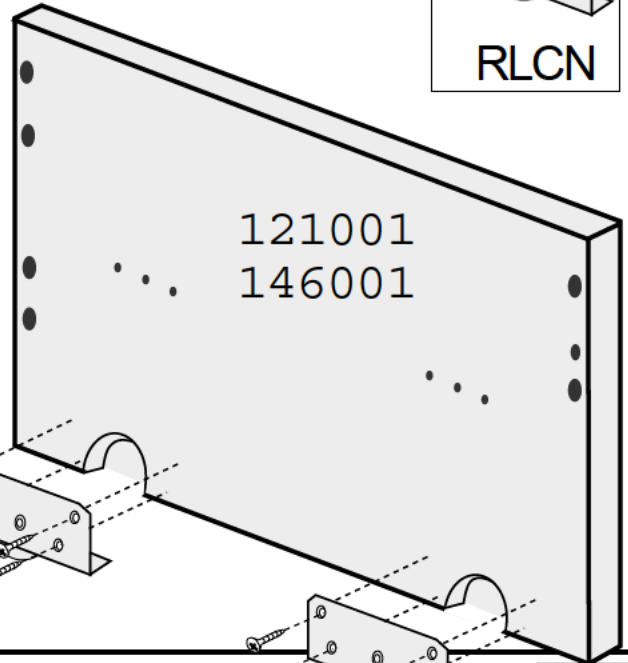
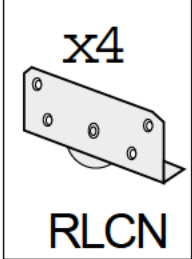
TP3515  x24



4



cm 0 1 2
 TP3515  x16

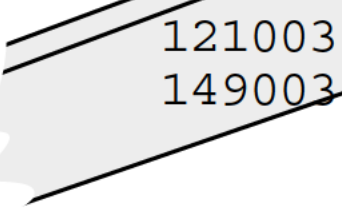
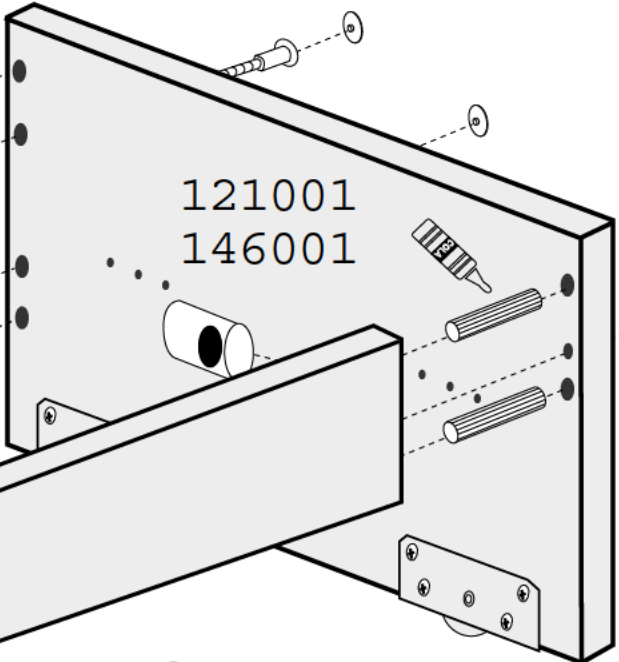
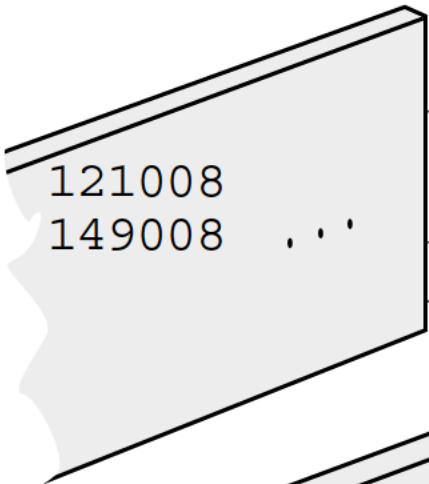


5

cm 0 1 2 3


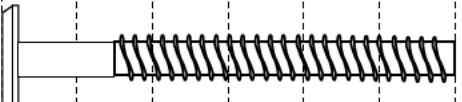
CL830   x2


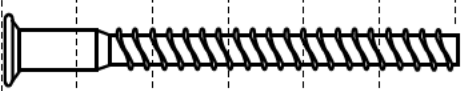
TUEM61013   x1

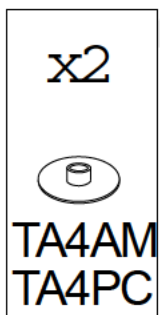


cm 0 1 2 3 4 5 6 7

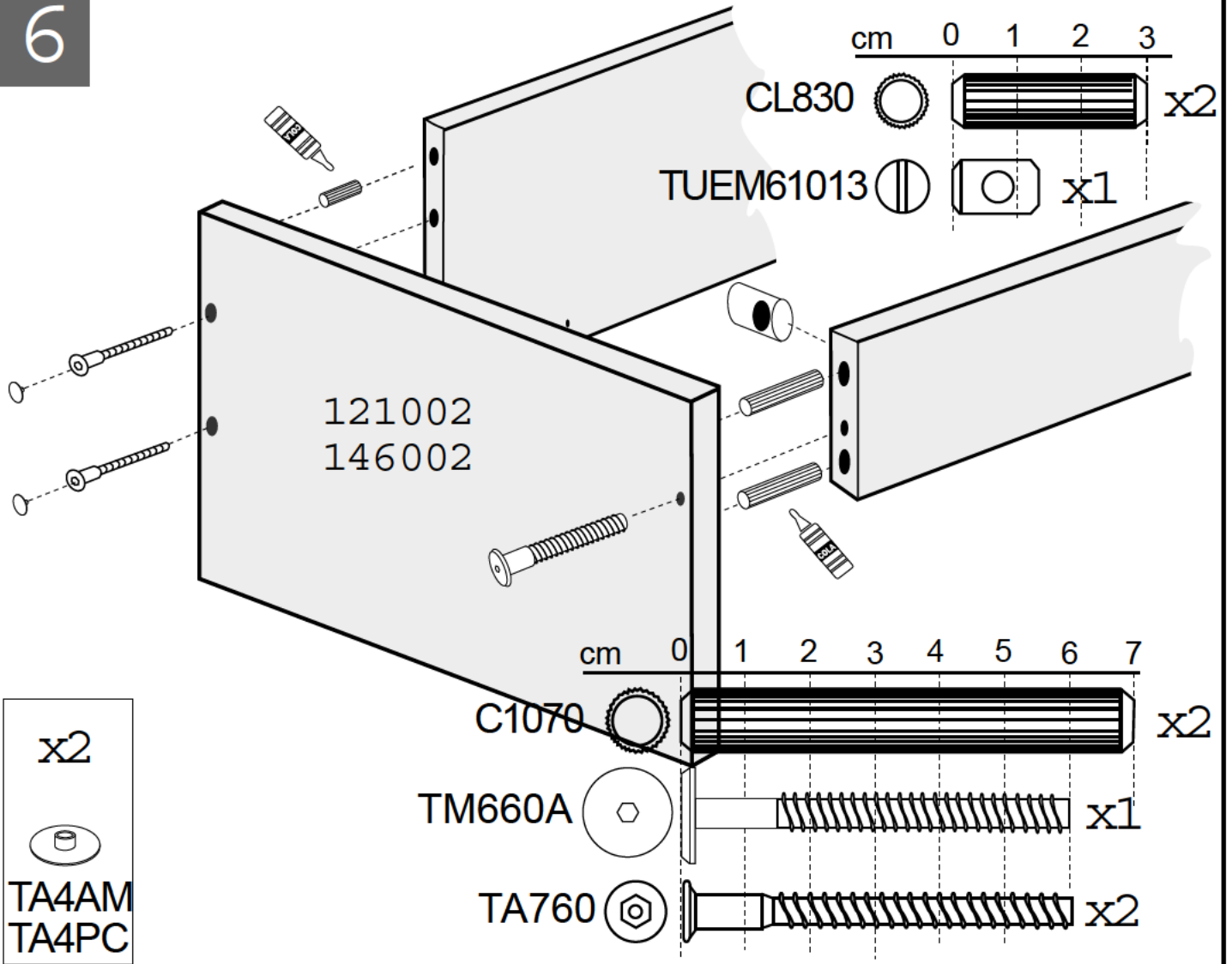
C1070   x2

TM660A   x1

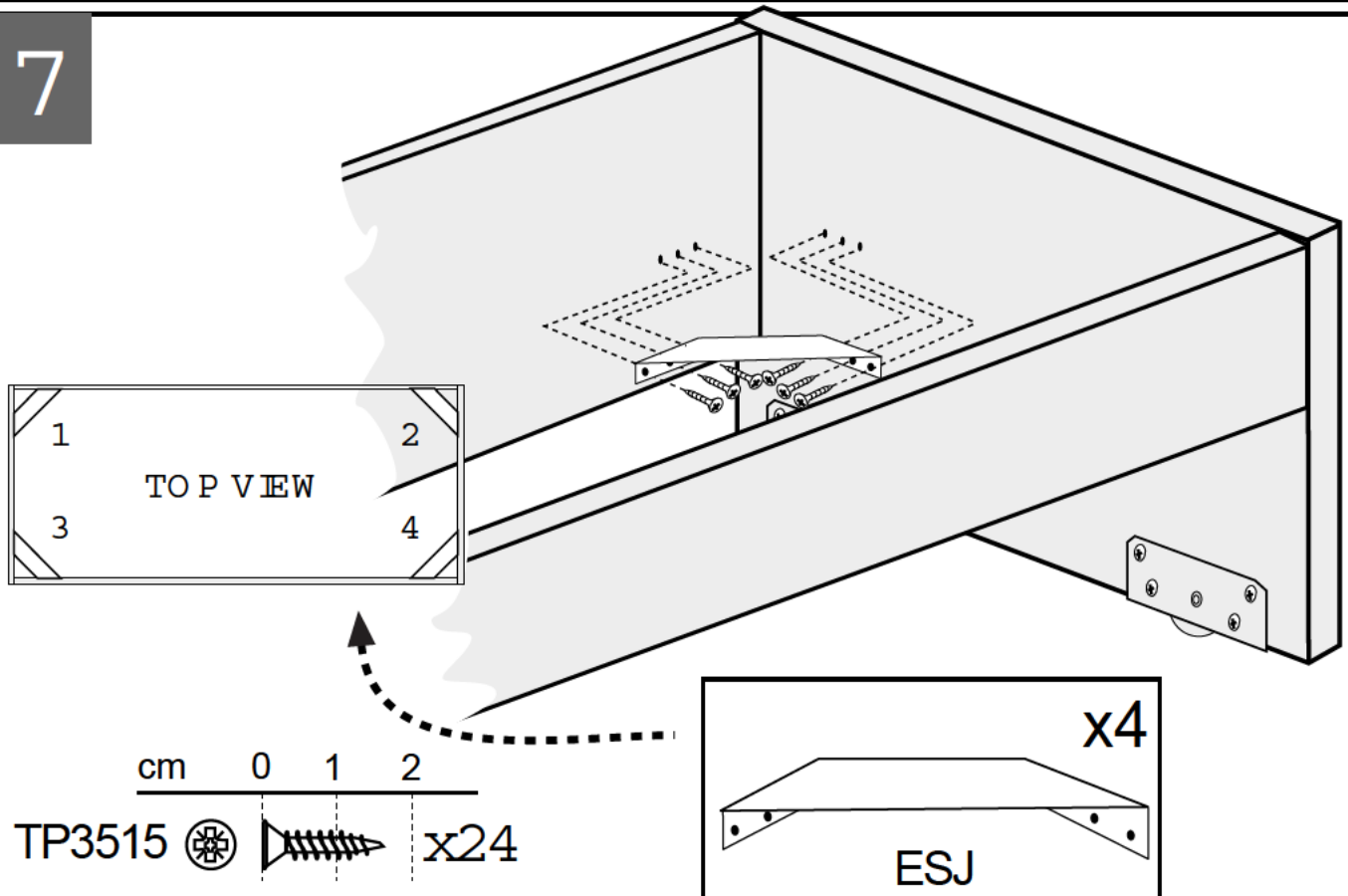
TA760   x2



6




7




8

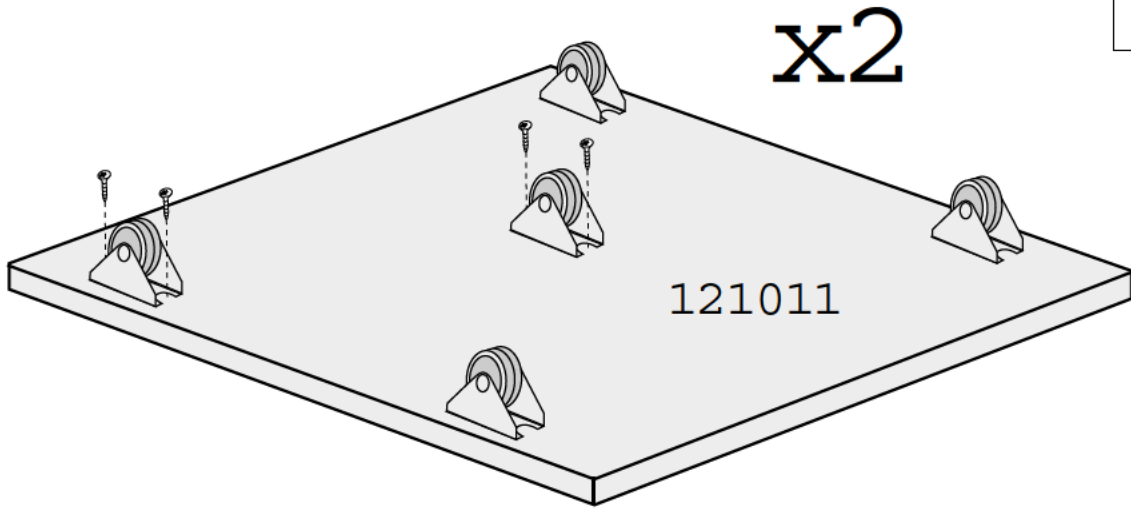
cm 0 1 2

TP3515  x20

x10





TSR

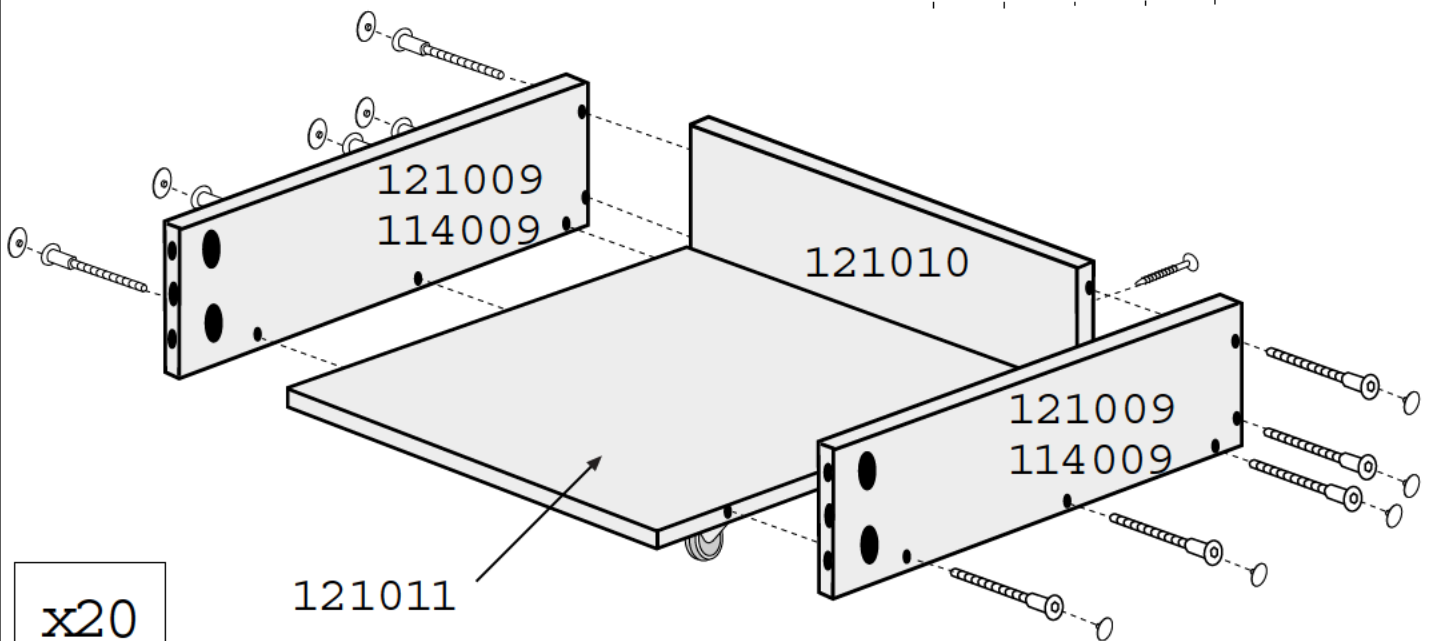


9


cm 0 1 2 3 4 5

TA550  x20

TP3540  x4

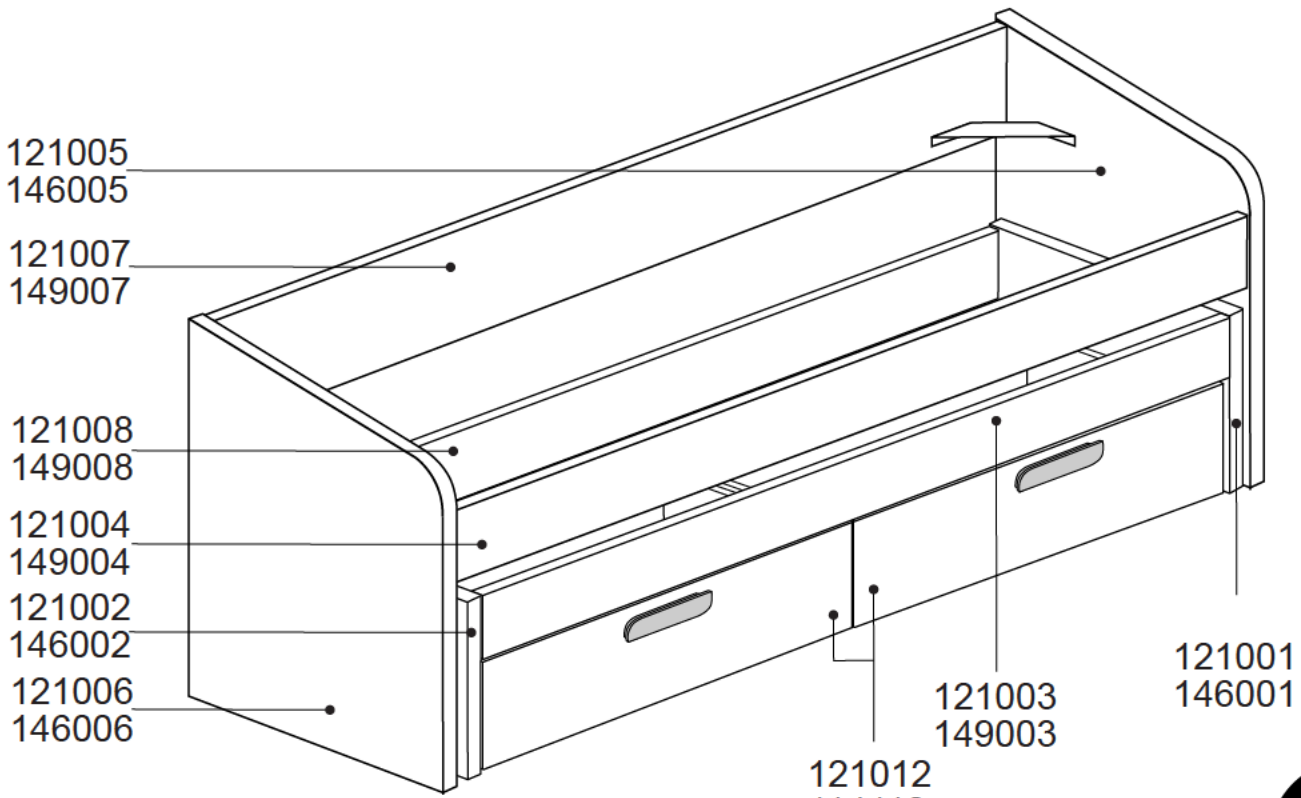


x20



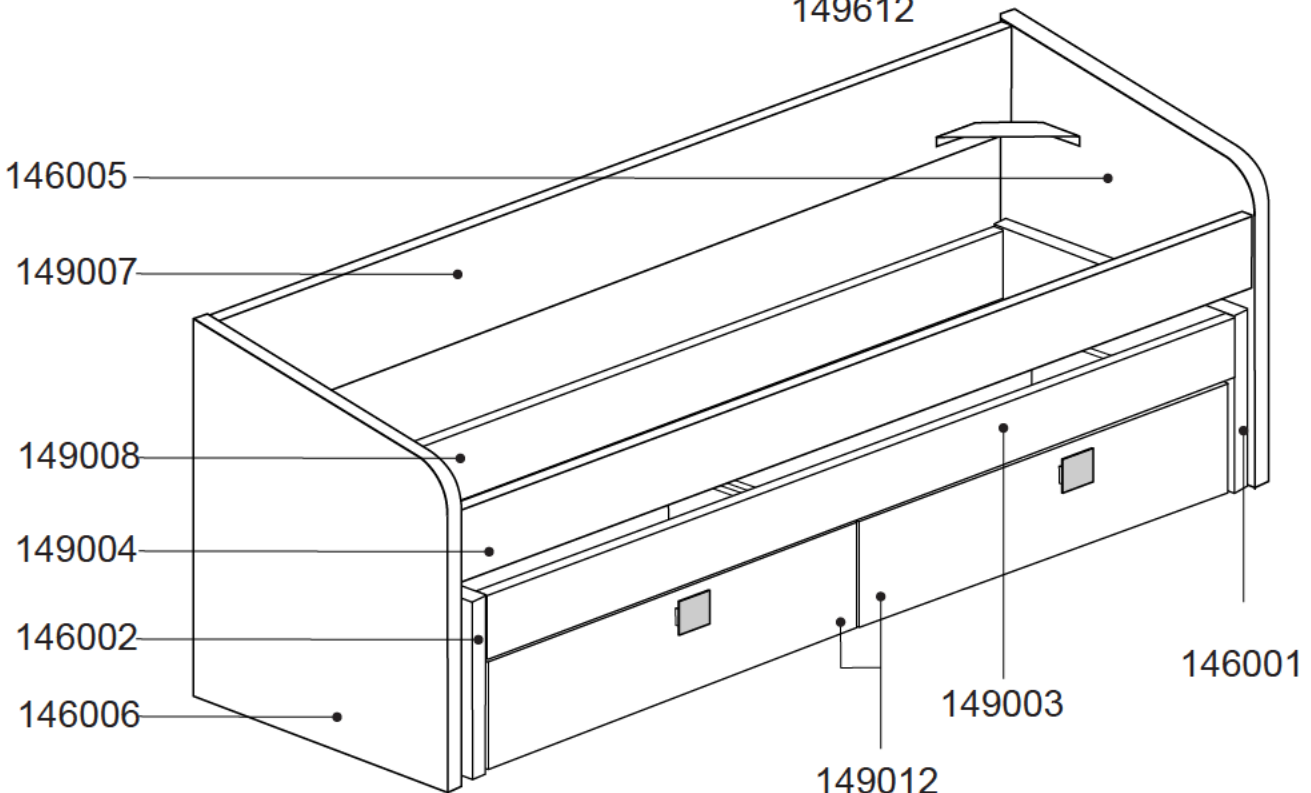
TA3BL

x2



a

- 121012
- 114112
- 114212
- 114312
- 114412
- 114512
- 149612

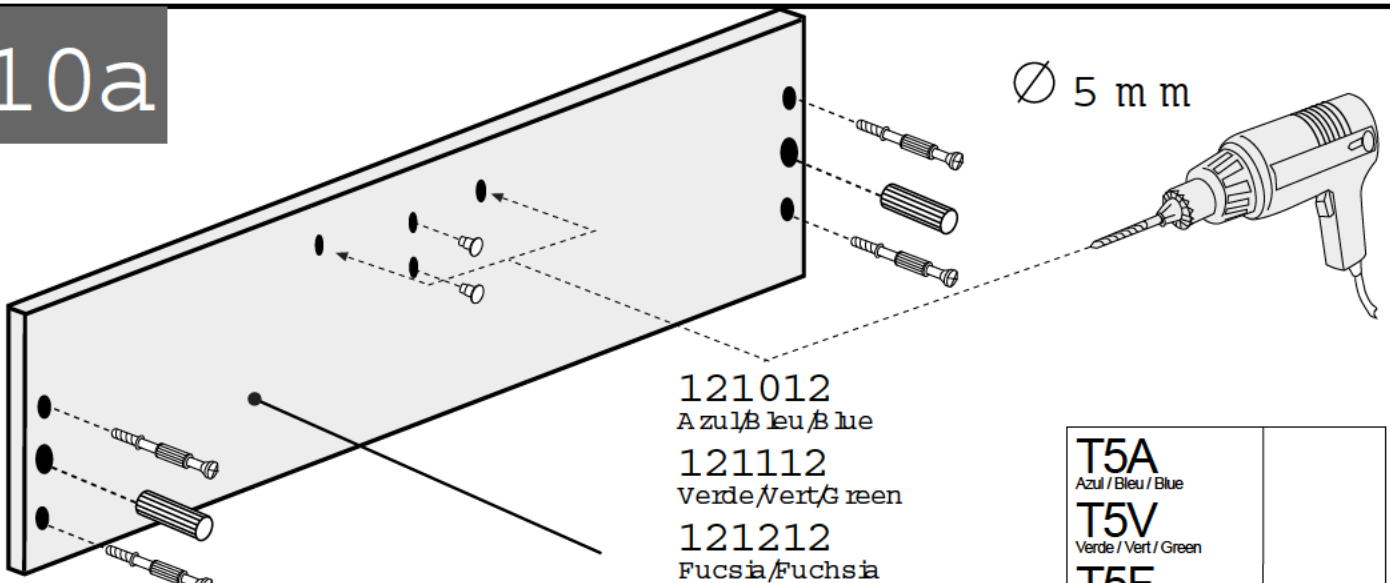


b


- 149012
- 149112
- 149212
- 149312
- 149412
- 149512
- 149612
- 149712

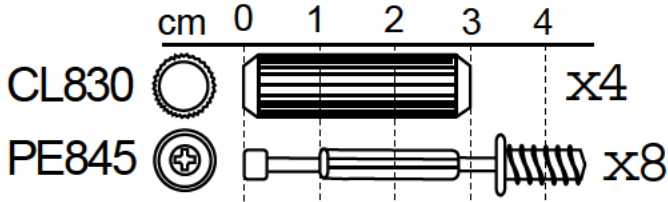
10a

∅ 5 mm



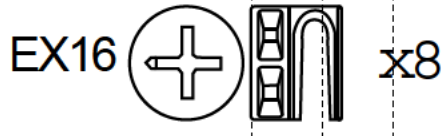
- 121012 Azul / Bleu / Blue
- 121112 Verde / Vert / Green
- 121212 Fucsia / Fuchsia
- 121312 Grafito / Graphite
- 121412 Tomaso / Toumesol / Sunflower
- 121512 Rojo / Rouge / Red
- 149612 Blanco / White / Blanc

T5A Azul / Bleu / Blue	
T5V Verde / Vert / Green	
T5F Fucsia / Fuchsia	
T5G Grafito / Graphite	x4
T5AZ Amarillo Azafraán / Yellow Saffron / Jaune safran	
T5AL Aluminio / Aluminum / Aluminium	T5*
T5BL Blanco / White / Blanc	

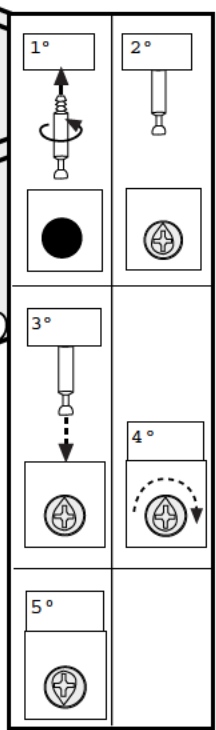
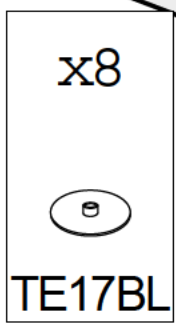
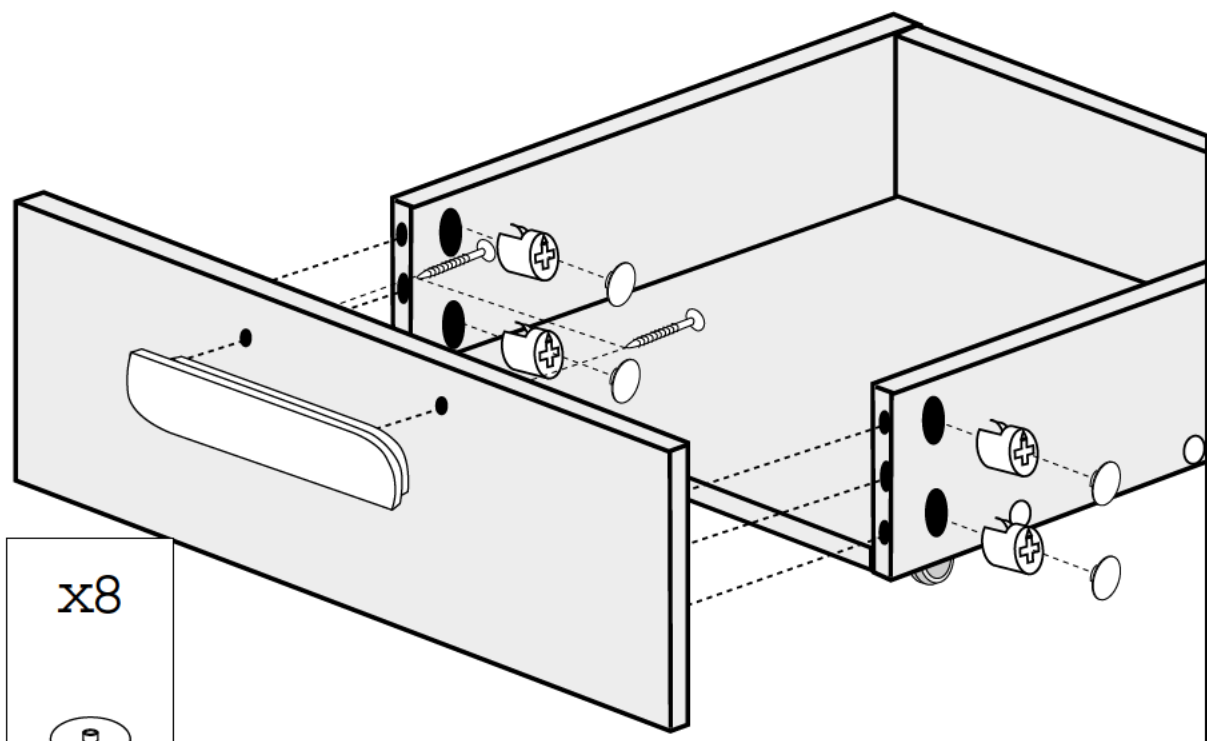
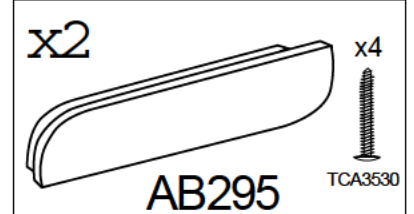


11a

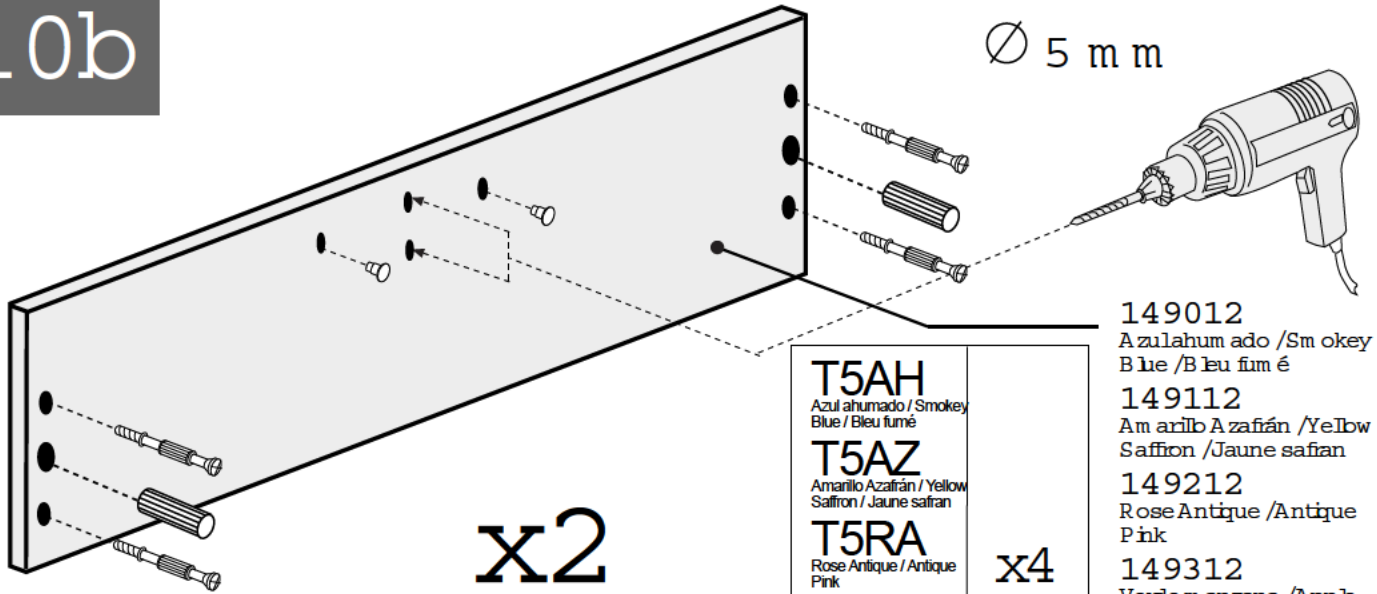
cm 0 1 2



x2



10b



∅ 5 m m

T5AH

Azul ahumado / Smokey Blue / Bleu fumé

T5AZ

Amarillo Azafrán / Yellow Saffron / Jaune safran

T5RA

Rose Antique / Antique Pink

T5VM

Verde manzana / Apple Green / Vert Pomme

T5AL

Aluminio / Aluminum / Aluminium

T5BL

Blanco / White / Blanc

T5R

Rosa / Pink / Rose

x4



T5*

149012

Azul ahumado / Smokey Blue / Bleu fumé

149112

Amarillo Azafrán / Yellow Saffron / Jaune safran

149212

Rose Antique / Antique Pink

149312

Verde manzana / Apple Green / Vert Pomme

149412

Arcilla / Clay / Argile

149512

Sombra / Shade / Ombré

149612

Blanco / White / Blanc

149712

Rosa / Pink / Rose

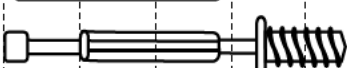
cm 0 1 2 3 4

CL830



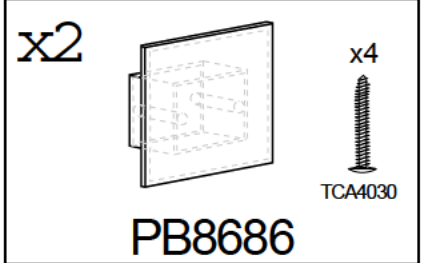
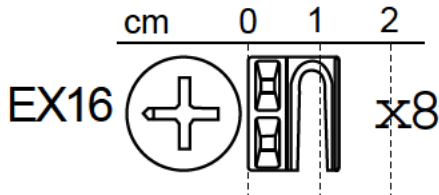
x4

PE845



x8

11b

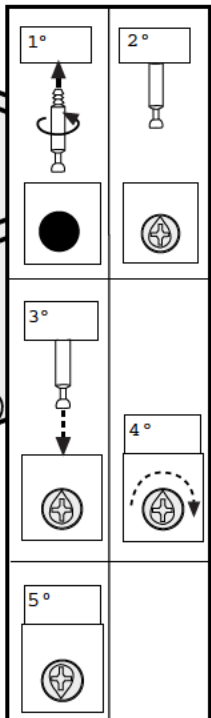
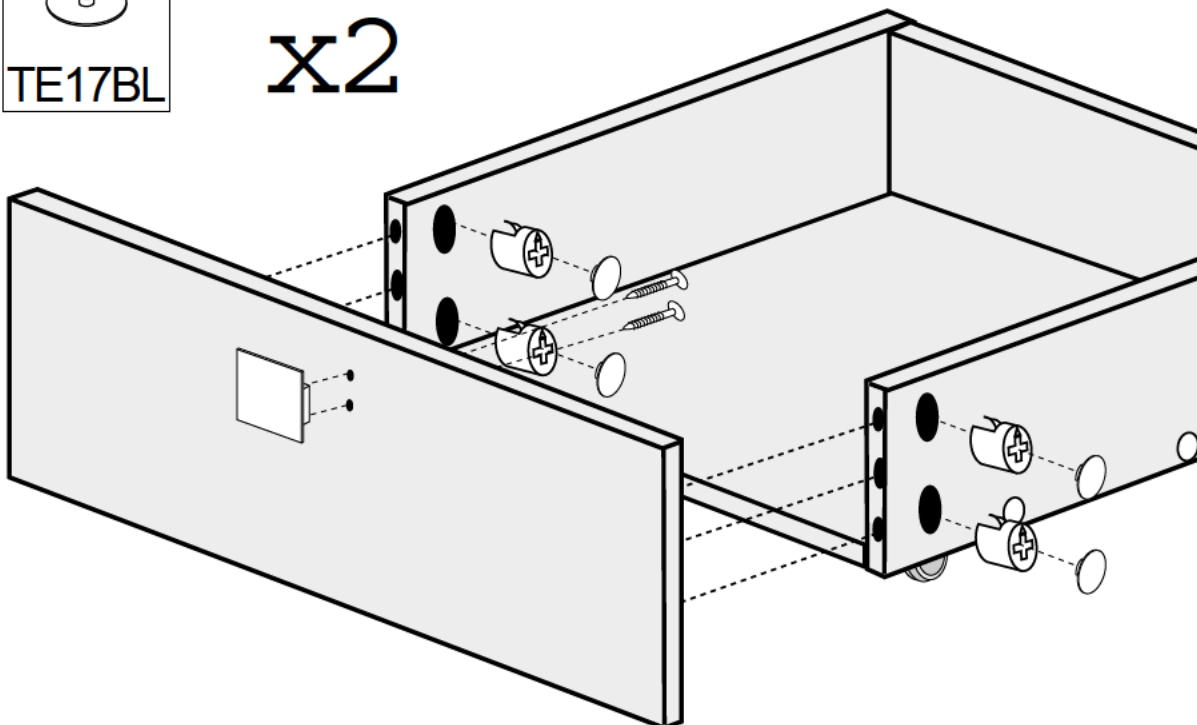


x8



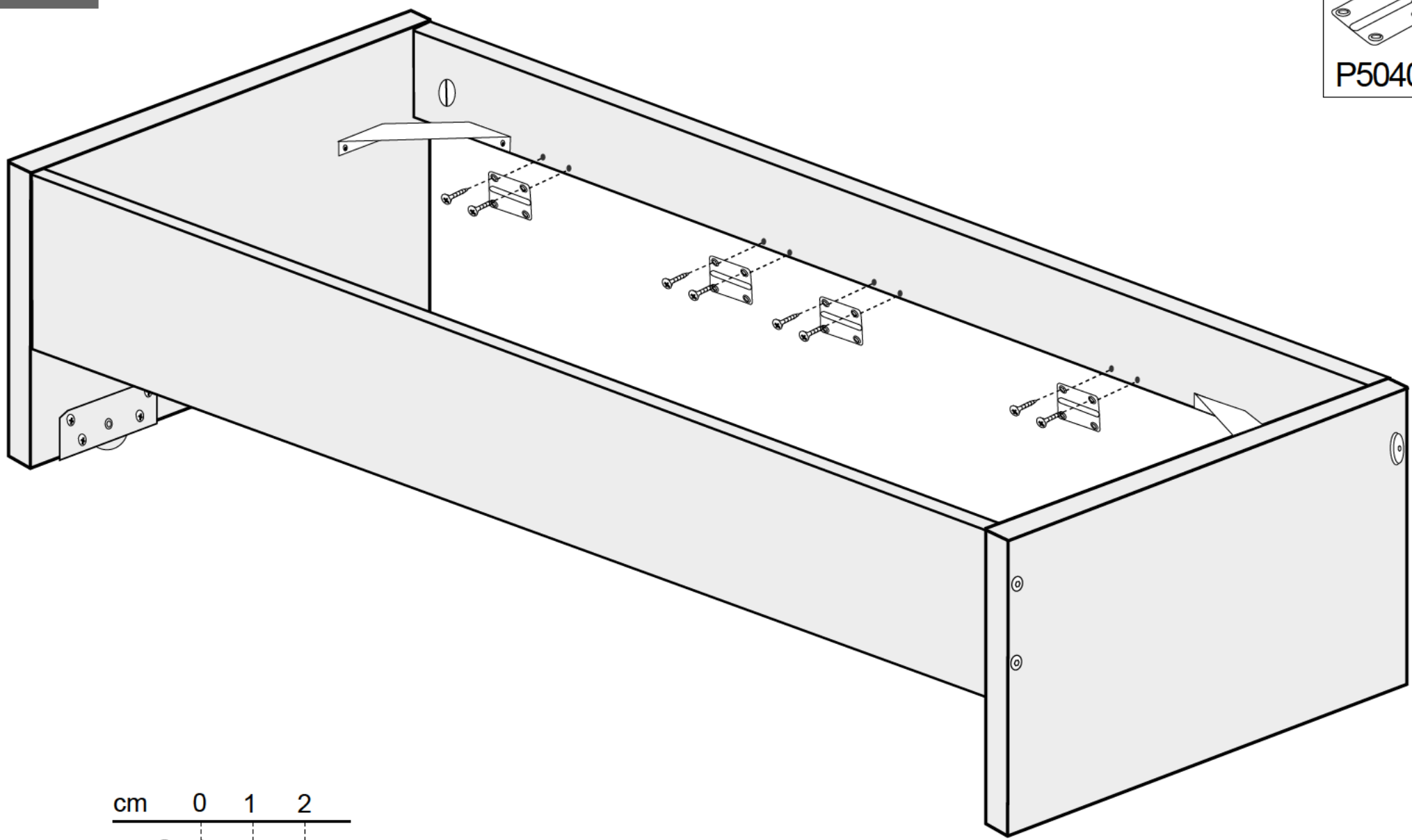
TE17BL

x2




12

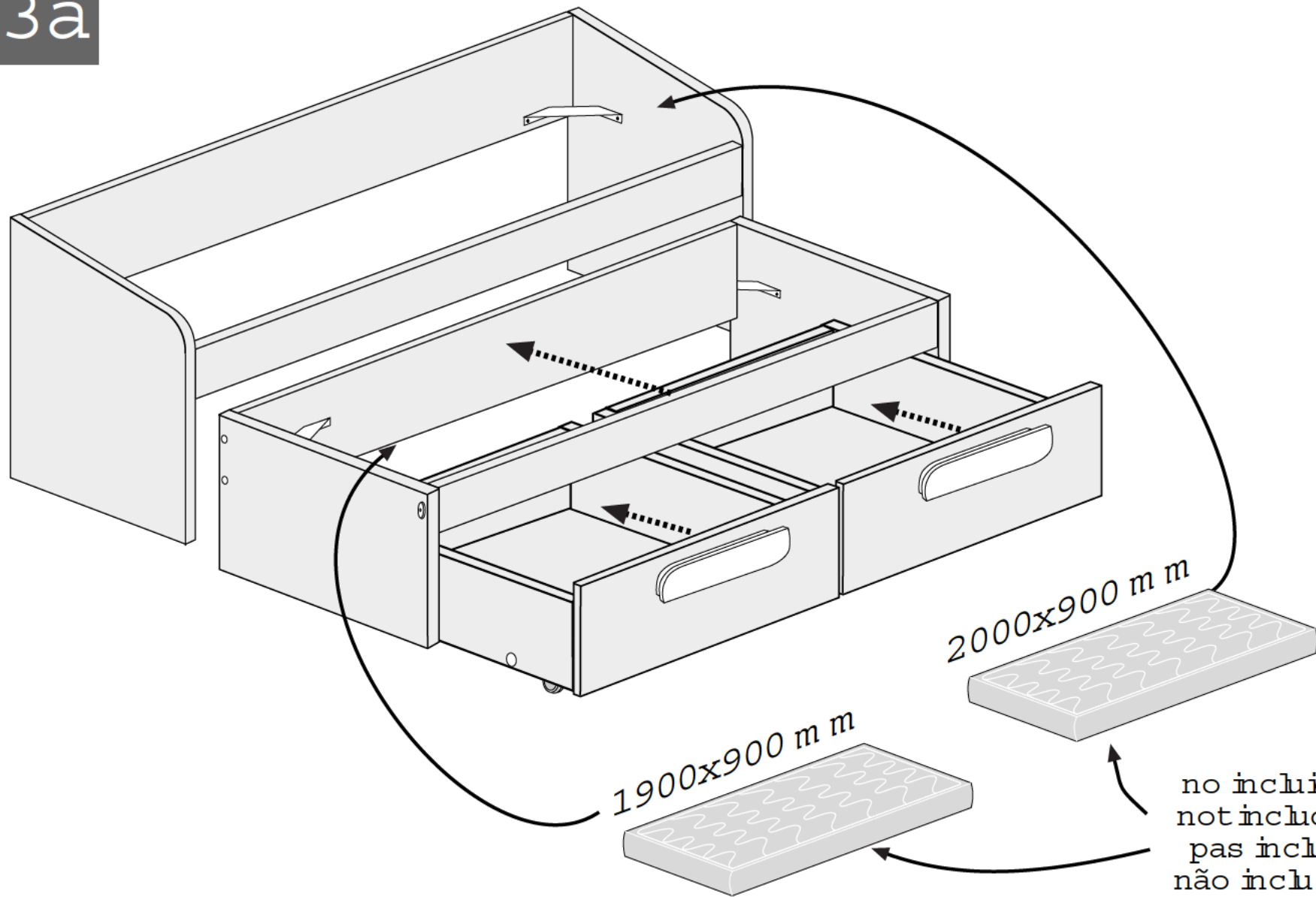
x4
P5040



cm 0 1 2

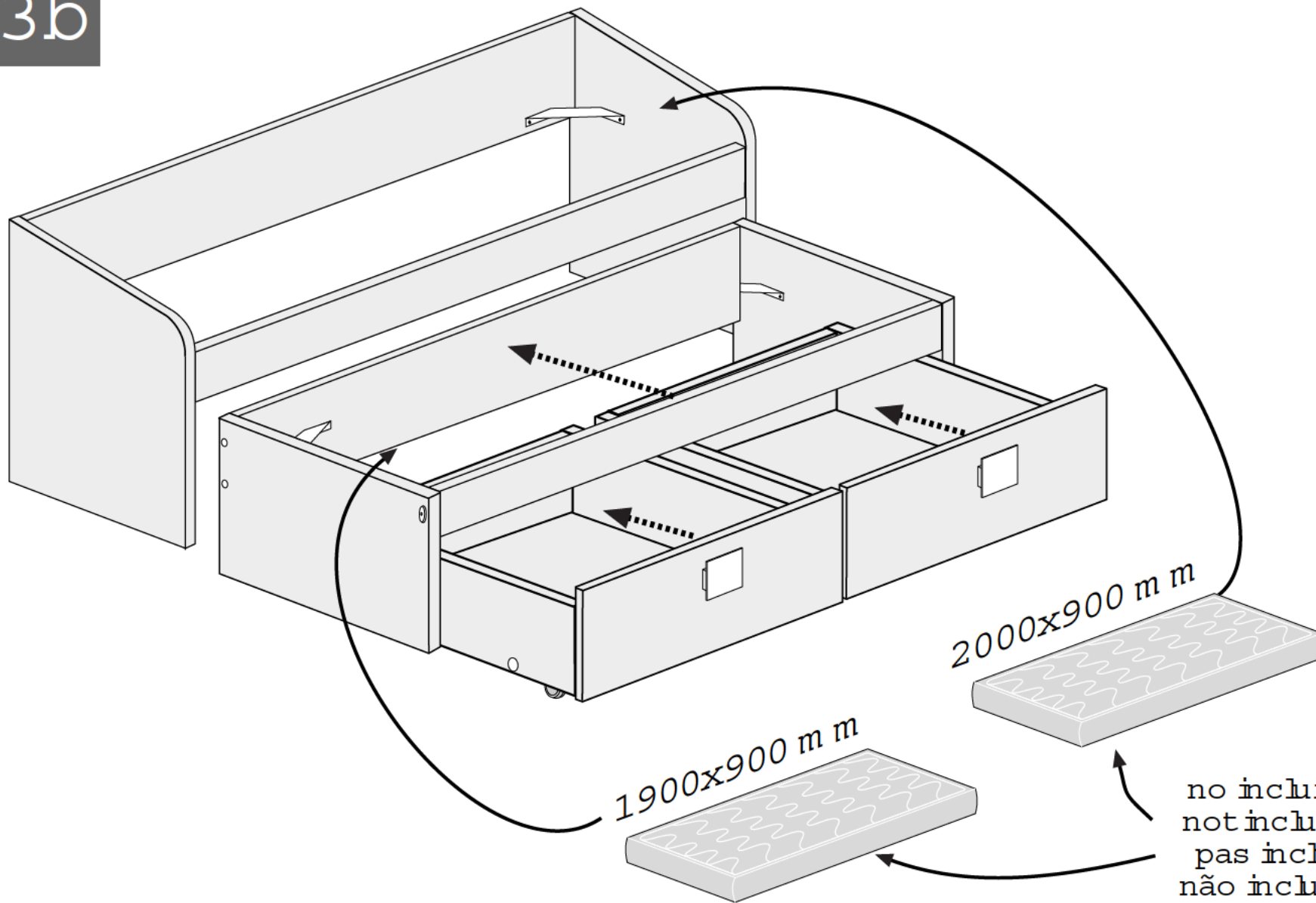
TP3515  x8

13a



no incluido
not included
pas inclus
não incluído

13b



PENSEZ
AU TRI!



ENSEMBLE
REDUISONS L'IMPACT
ENVIRONNEMENTAL
DES EMBALLAGES

ÉLÉMENTS BOIS
PLASTIQUE
A JETER

ÉLÉMENTS
METAL CARTON
PAPIER
A RECYCLER

