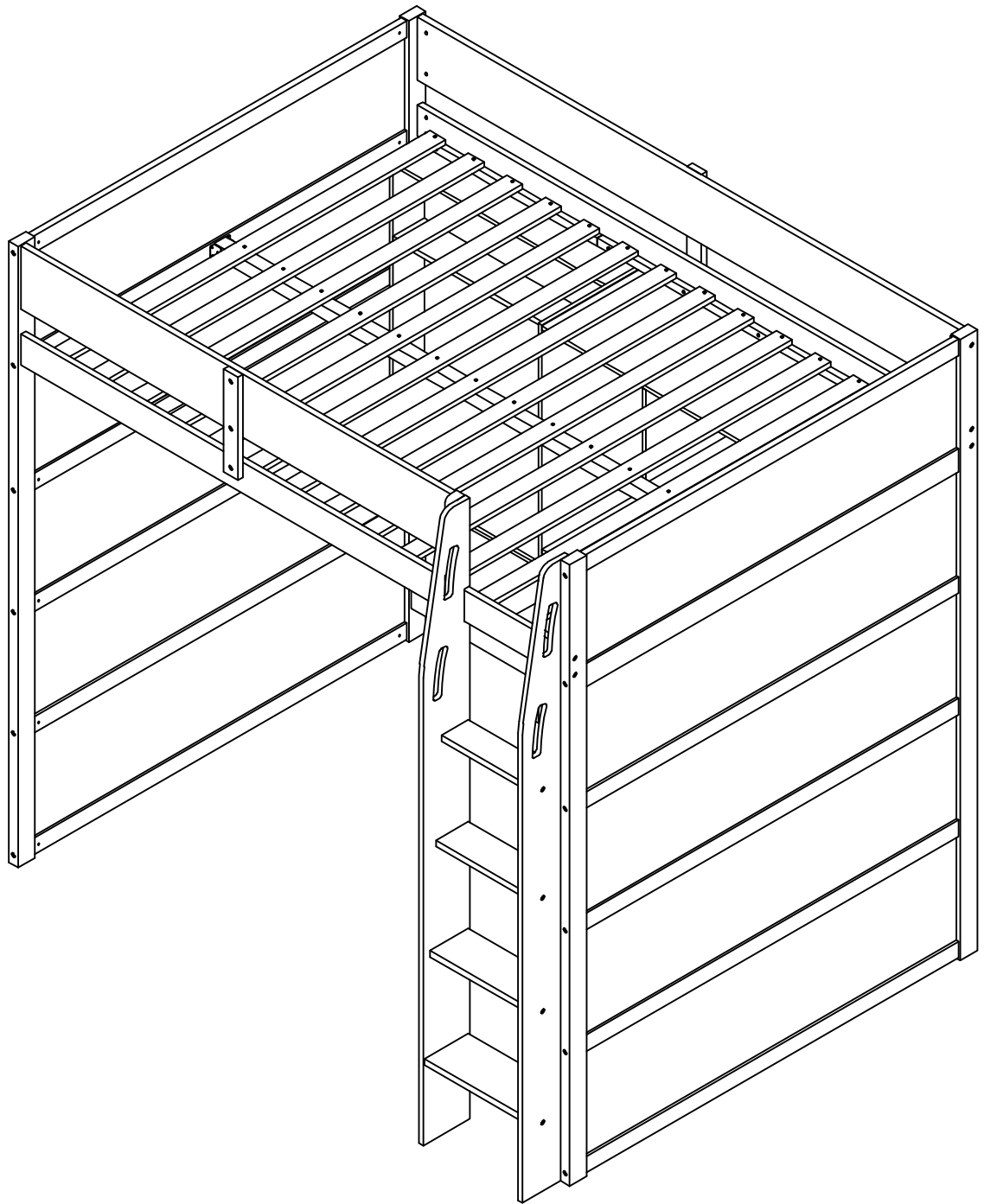


ASSEMBLY INSTRUCTIONS INSTRUCTIONS DE MONTAGE

Full loft bed with led Lit mezzanine complet avec LED



SAFETY WARNING

1. This bed is designed for use only mattress(es) meeting the following specifications on the upper bunk.

	Bed Type	Length	Width	Thickness
Upper bunk :	Full Standard	74" - 75"	53 1/2 "	6"

2. Replacement parts, including additional guardrails, may be obtained from any of our (GIGACLOUD TECHNOLOGY (USA) INC. 4388 SHIRLEY AVENUE EL MONTE CA , 91731)
3. Follow the information on the warnings appearing on the upper bunk bed end structure and on the carton. Do not remove warning label from bed.
4. Always use the recommended size mattresses or mattress supports, or both, to help prevent the likelihood of entrapment or falls.
5. Surface of the mattress must be at least 5 in. (127 mm) below the upper edge of guardrails.
6. Do not allow children under 6 years of age to use the upper bunk.
7. Periodically check and ensure that the guardrail, ladder, and other components are in their proper position, free from damage, and that all connectors are tight.
8. Do not allow horseplay on or under the bed and prohibit jumping on the bed
9. Always use the ladder for entering and leaving the upper bunk.
10. Do not use substitute parts. Contact the manufacturer or dealer for replacement parts.
11. Use of a night light may provided added safety precaution for a child using the upper bunk.
12. Always use guardrails on both long sides of the upper bunk. If the bunk bed will be placed next to the wall, the guardrail that runs the full length of the bed should be placed against the wall to prevent entrapment between the bed and wall.
13. The use of water or sleep flotation mattresses is prohibited.
14. **STRANGULATION HAZARD** – Never attach or hang items to any part of the bunk bed that are not designed for use with the bed; for example, but not limited to, hook, belts and jump ropes.
15. Keep these instructions for future reference
16. We recommend assembling your bunk bed on a shipping carton to protect your floor or carpet
17. Be certain all staples are out of the box before beginning assembly on the shipping carton
18. Prohibit more than one person on upper bunk

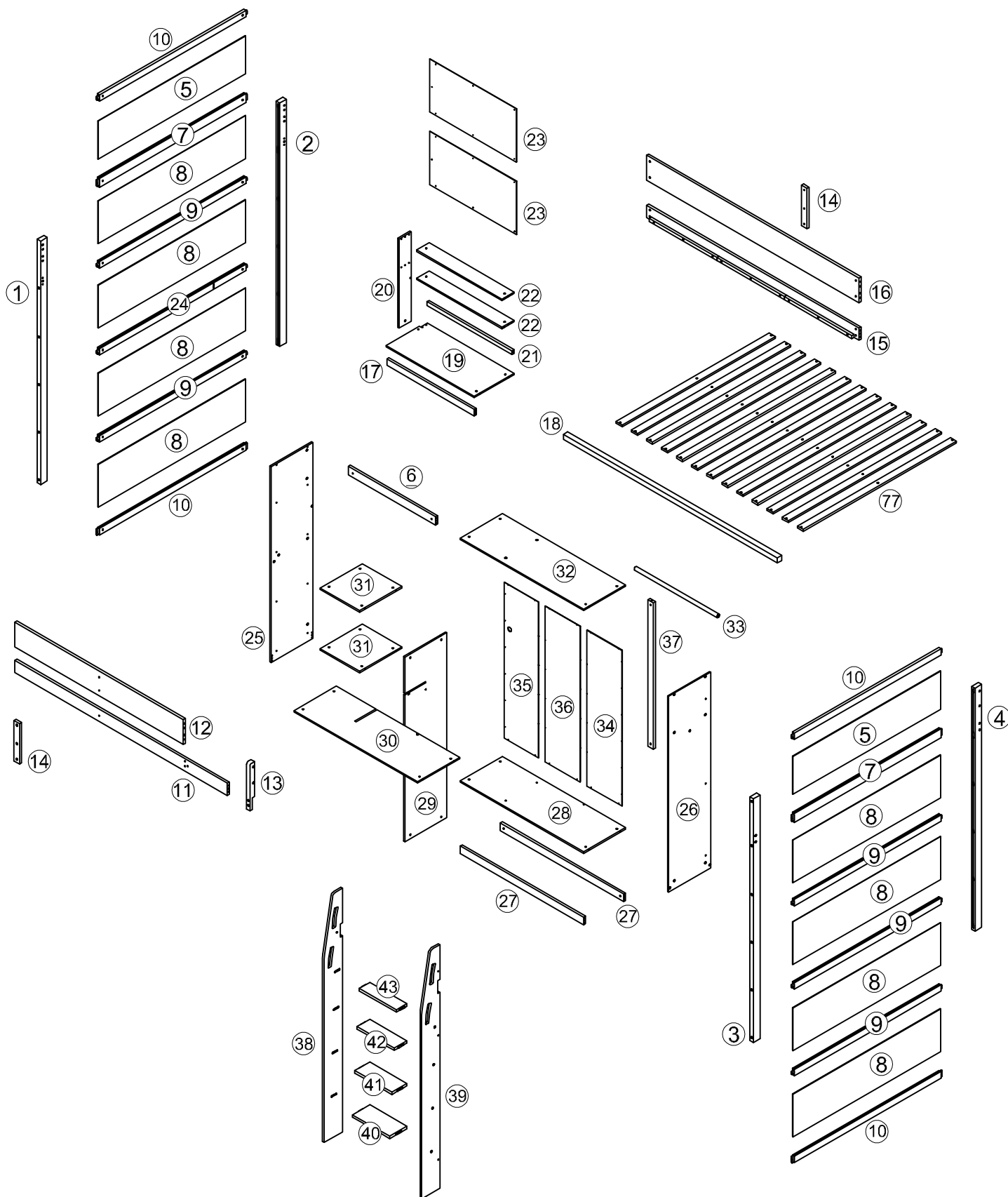
! AVERTISSEMENTS DE SÉCURITÉ !

1. Ce lit est conçu pour être utilisé uniquement avec des matelas répondant aux spécifications suivantes sur la couchette supérieure.

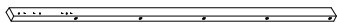

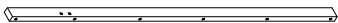


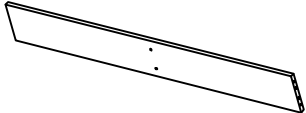
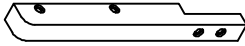
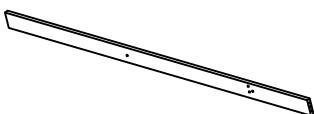


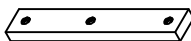
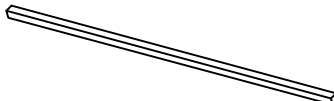
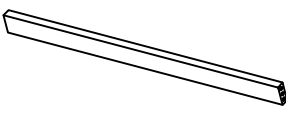

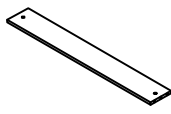
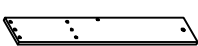
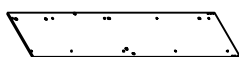
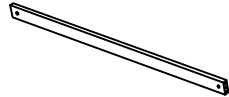
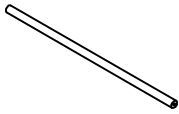
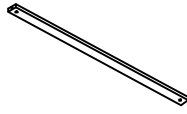
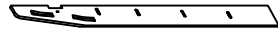

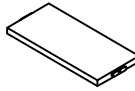
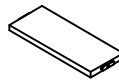
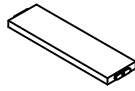
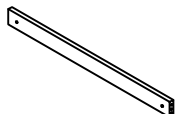
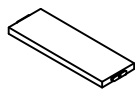
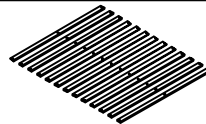

	Type de lit	Longueur	Largeur	Épaisseur
Couchette supérieure :	Norme complète	74po - 75po	53 1/2po	6po

2. Des pièces de rechange, y compris des garde-corps supplémentaires, peuvent être obtenues auprès de l'un de nos (GIGACLOUD TECHNOLOGY (USA) INC. 4388 SHIRLEY AVENUE EL MONTE CA , 91731)
3. Suivez les informations figurant sur les avertissements figurant sur la structure d'extrémité du lit superposé supérieur et sur le carton. Ne retirez pas l'étiquette d'avertissement du lit.
4. Utilisez toujours des matelas ou des supports de matelas de taille recommandée, ou les deux, pour éviter tout risque de piégeage ou chutes.
5. La surface du matelas doit être à au moins 5 po (127 mm) sous le bord supérieur des barrières de sécurité.
6. Ne laissez pas les enfants de moins de 6 ans utiliser la couchette supérieure.
7. Vérifiez et assurez-vous périodiquement que le garde-corps, l'échelle et les autres composants sont dans leur position appropriée, exempt de dommages et que tous les connecteurs sont bien serrés.
8. Ne permettez pas les jeux brutaux sur ou sous le lit et interdisez de sauter sur le lit.
9. Utilisez toujours l'échelle pour entrer et sortir de la couchette supérieure.
10. N'utilisez pas de pièces de rechange. Contactez le fabricant ou le revendeur pour obtenir des pièces de rechange.
11. L'utilisation d'une veilleuse peut constituer une mesure de sécurité supplémentaire pour un enfant utilisant la couchette supérieure.
12. Utilisez toujours des barrières de sécurité sur les deux côtés longitudinaux du lit supérieur. Si le lit superposé doit être placé à côté du mur, la barrière de sécurité qui s'étend sur toute la longueur du lit doit être placée contre le mur pour éviter tout piégeage entre le lit et le mur.
13. L'utilisation de matelas à eau ou de matelas flottants pour le sommeil est interdite.
14. RISQUE D'ÉTRANGLEMENT - Ne jamais attacher ou suspendre des objets à une partie quelconque du lit superposé qui ne sont pas conçu pour être utilisé avec le lit ; par exemple, mais sans s'y limiter, un crochet, des ceintures et des cordes à sauter.
15. Conservez ces instructions pour référence ultérieure.
16. Interdire à plus d'une personne de dormir sur la couchette supérieure.
17. Nous vous recommandons d'assembler votre lit superposé sur le carton d'expédition pour protéger votre sol ou votre tapis.
18. Assurez-vous que toutes les agrafes sont sorties de la boîte avant de commencer l'assemblage sur le carton d'expédition.

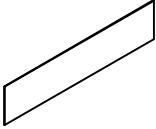
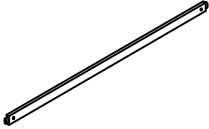

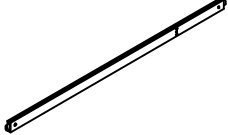
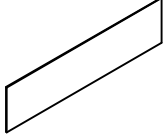
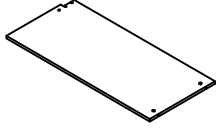
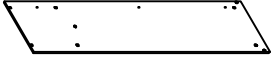
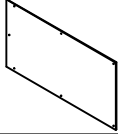
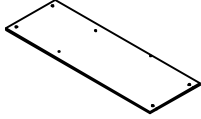

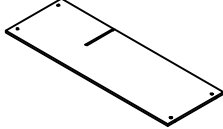
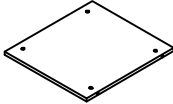
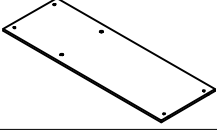
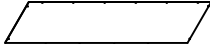
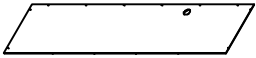
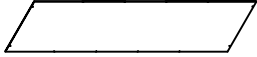
DETAIL VIEW - VUE DÉTAILLÉE







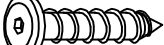
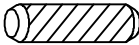
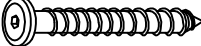
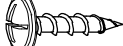



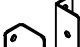
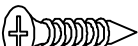
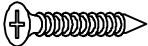

Part List - Liste des pièces

1		2		3	
Foot of bed/Pied de lit - 1pc/pièce		Foot of bed/Pied de lit - 1pc/pièce		Foot of bed/Pied de lit - 1pc/pièce	
4		7		12	
Foot of bed/Pied de lit - 1pc/pièce		Lower bar/Barre inférieure - 2pcs/pièces		Front side board/Panneau latéral avant - 1pc/pièce	
13		11		15	
Handrail cladding/Revêtement de main courante - 1pc/pièce		Front bed shoulder/Épaule avant du lit - 1pc/pièce		Back bed shoulder/Épaule du lit arrière - 1pc/pièce	
16		14		18	
Rear railing/Garde-corps arrière - 1pc/pièce		Handrail clamp/Pince de main courante - 2pcs/pièces		Flap support/Support de rabat - 1pc/pièce	
17		21		22	
Shelf support/Support d'étagère - 1pc/pièce		Splint/Éclisse - 1pc/pièce		Shelf board/Étagère - 2pcs/pièces	
20		25		27	
Left shelf board/Étagère gauche - 1pc/pièce		Left cabinet board/Panneau de l'armoire gauche - 1pc/pièce		Bottom beam/Poutre inférieure - 2pcs/pièces	
33		37		38	
Clothes hanger/Cintre - 1pc/pièce		Vertical bar/Barre verticale - 1pc/pièce		Left armrest/Accoudoir gauche - 1pc/pièce	
39		40		41	
Right armrest/Accoudoir droit - 1pc/pièce		Steps/Mesures - 1pc/pièce		Steps/Mesures - 1pc/pièce	
43		6		42	
Steps/Mesures - 1pc/pièce		Large lower beam/Grand faisceau inférieur - 1pc/pièce		Steps/Mesures - 1pc/pièce	
77		P/P1/P2/P3/P4 			
Slat/Lattes - 14pcs/pièces		LED strip light kit/Kit de bande lumineuse LED (1set/ensemble)			

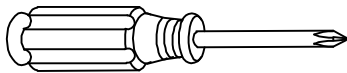
Part List - Liste des pièces

<p>5</p> 	<p>10</p> 	<p>9</p> 
<p>Panel/Panneau - 2pcs/pièces</p>	<p>Upper bar/Barre supérieure - 4pcs/pièces</p>	<p>Middle bar/Barre du milieu - 5pcs/pièces</p>
<p>24</p> 	<p>8</p> 	<p>19</p> 
<p>Lower middle bar/Barre centrale inférieure - 1pc/pièce</p>	<p>Large Panel/Grand panneau - 8pcs/pièces</p>	<p>Shelf board/Étagère - 1pc/pièce</p>
<p>26</p> 	<p>23</p> 	<p>28</p> 
<p>Right cabinet panel/Panneau droit de l'armoire - 1pc/pièce</p>	<p>Panel/Panneau - 2pcs/pièces</p>	<p>Bottom board/Planche inférieure - 1pc/pièce</p>
<p>29</p> 	<p>30</p> 	<p>31</p> 
<p>Standing board/Planche debout - 1pc/pièce</p>	<p>Upper crossbar/Traverse supérieure - 1pc/pièce</p>	<p>Shelf board/Étagère - 2pcs/pièces</p>
<p>32</p> 	<p>34</p> 	<p>35</p> 
<p>Roof panel/Panneau de toit - 1pc/pièce</p>	<p>Panel/Panneau - 1pc/pièce</p>	<p>Panel/Panneau - 1pc/pièce</p>
<p>36</p>  <p>Panel/Panneau - 1pc/pièce</p>		

Hardware List - Liste du matériel

<p>A</p>  <p>Ø10*30mm</p>	<p>B</p>  <p>Ø1/4"*100mm</p>	<p>C</p>  <p>Ø1/4"*65mm</p>
<p>Wood dowel/Cheville en bois (12pcs/pièces)</p>	<p>Hex-Head bolt/Boulon à tête hexagonale (24pcs/pièces)</p>	<p>Hex-Head bolt/Boulon à tête hexagonale (19pcs/pièces)</p>
<p>D</p>  <p>Ø1/4"*9.5*12mm</p>	<p>E</p>  <p>Ø6*30mm</p>	<p>F</p>  <p>Ø8*30mm</p>
<p>Hex-Head bolt/Boulon à tête hexagonale (96pcs/pièces)</p>	<p>Hex-Head screw/Vis à tête hexagonale (14pcs/pièces)</p>	<p>Wood dowel/Cheville en bois (26pcs/pièces)</p>
<p>G</p>  <p>Ø6*40mm</p>	<p>H</p>  <p>Ø3*15mm</p>	<p>J</p>  <p>Ø1/4"*50mm</p>
<p>Hex-Head screw/Vis à tête hexagonale (2pcs/pièces)</p>	<p>Wood screws/Vis à bois (46pcs/pièces)</p>	<p>Hex-Head bolt/Boulon à tête hexagonale (53pcs/pièces)</p>
<p>K</p>  <p>Ø1/4"*35mm</p>	<p>L</p>  <p>Ø1/4"15mm</p>	<p>M</p> 
<p>Hex-Head bolt/Boulon à tête hexagonale (2pcs/pièces)</p>	<p>Nut/Noix (2pcs/pièces)</p>	<p>Pass U/Passe (2pcs/pièces)</p>
<p>N</p>  <p>#4*20mm</p>	<p>O</p>  <p>#4*30mm</p>	<p>P</p>  <p>K4mm</p>
<p>Screw/Vis (12pcs/pièces)</p>	<p>Screw/Vis (42pcs/pièces)</p>	<p>Allen key/Clé Allen (2pcs/pièces)</p>

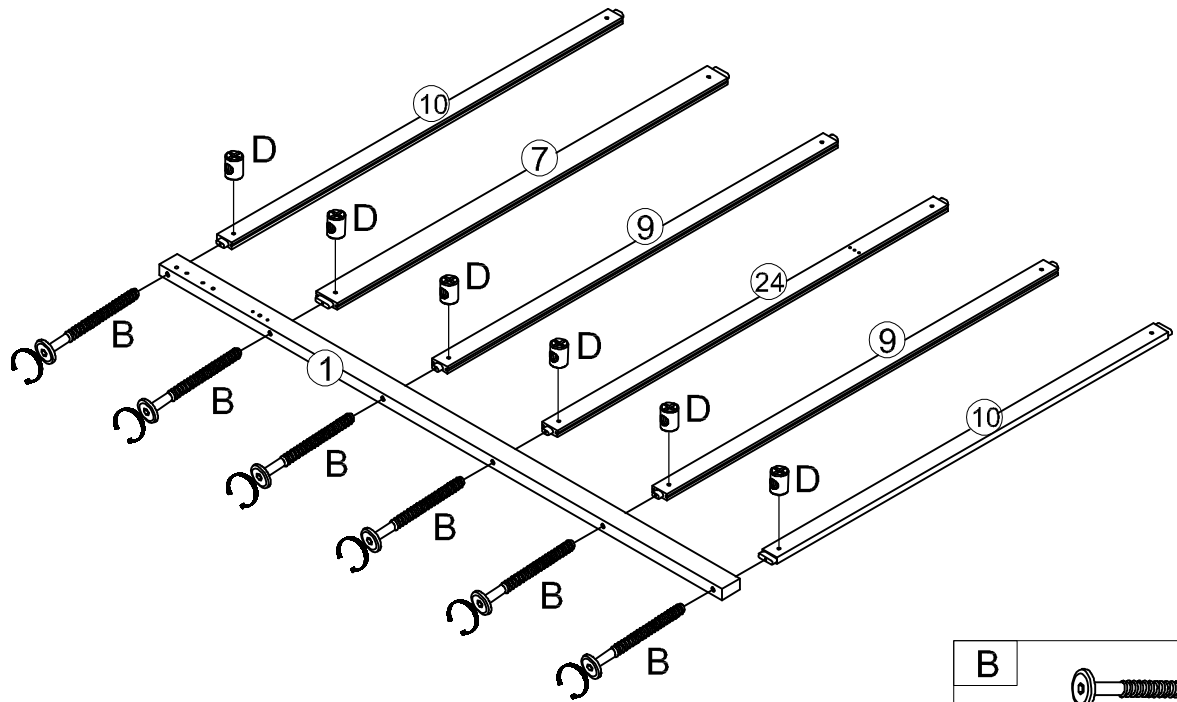
ASSEMBLY TOOLS REQUIRED (NOT INCLUDED)





PLEASE BE CAREFUL DO NOT DAMAGE THE HOLE POSITION WHEN YOU USE POWER TOOLS !

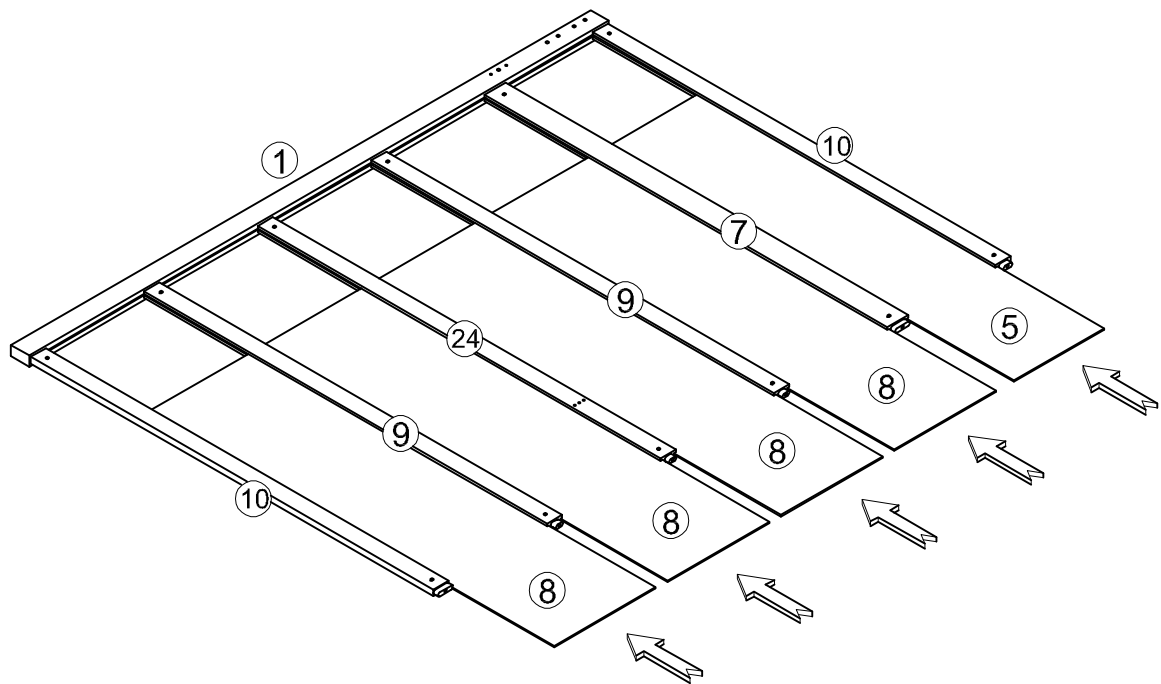
ATTENTION À NE PAS ENDOMMAGER LA POSITION DU TROU LORSQUE VOUS UTILISEZ DES OUTILS ÉLECTRIQUES !

Step/Étape 1

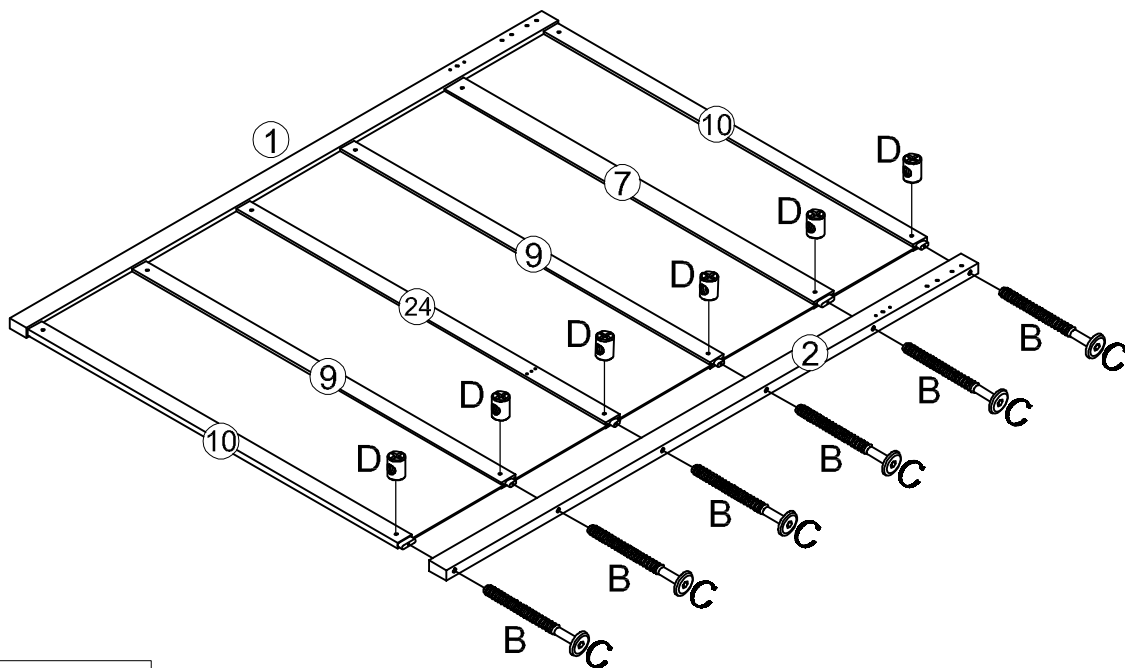




B	
6pcs/pièces	
D	
6pcs/pièces	

Step/Étape 2

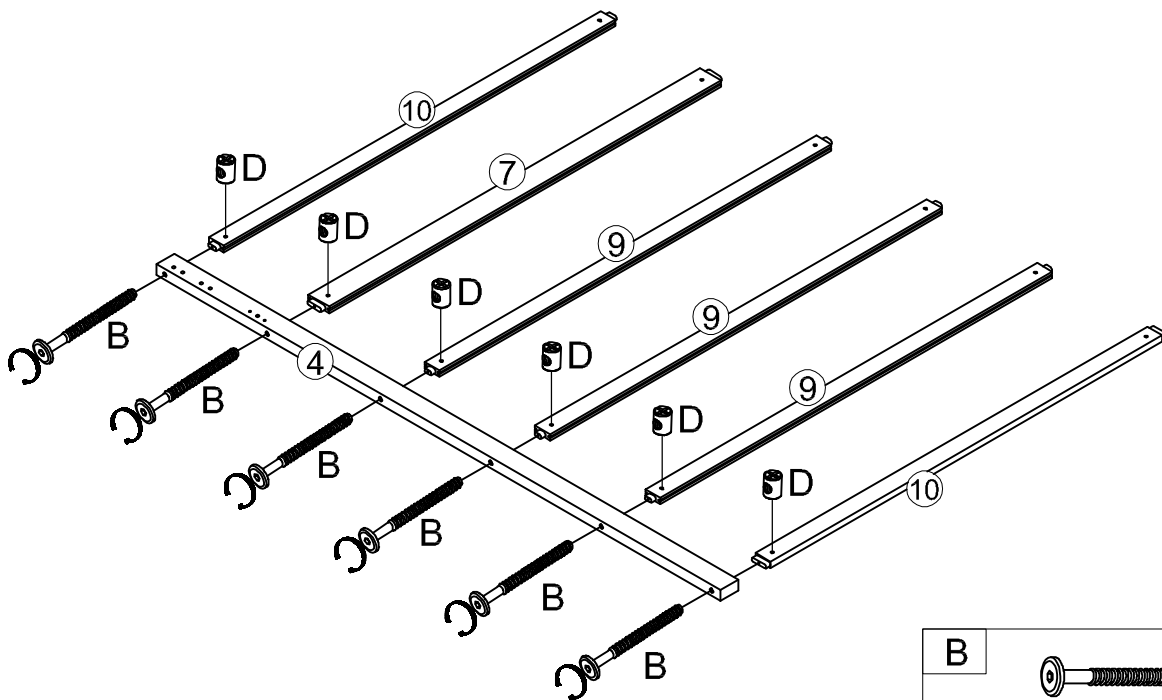




Step/Étape 3



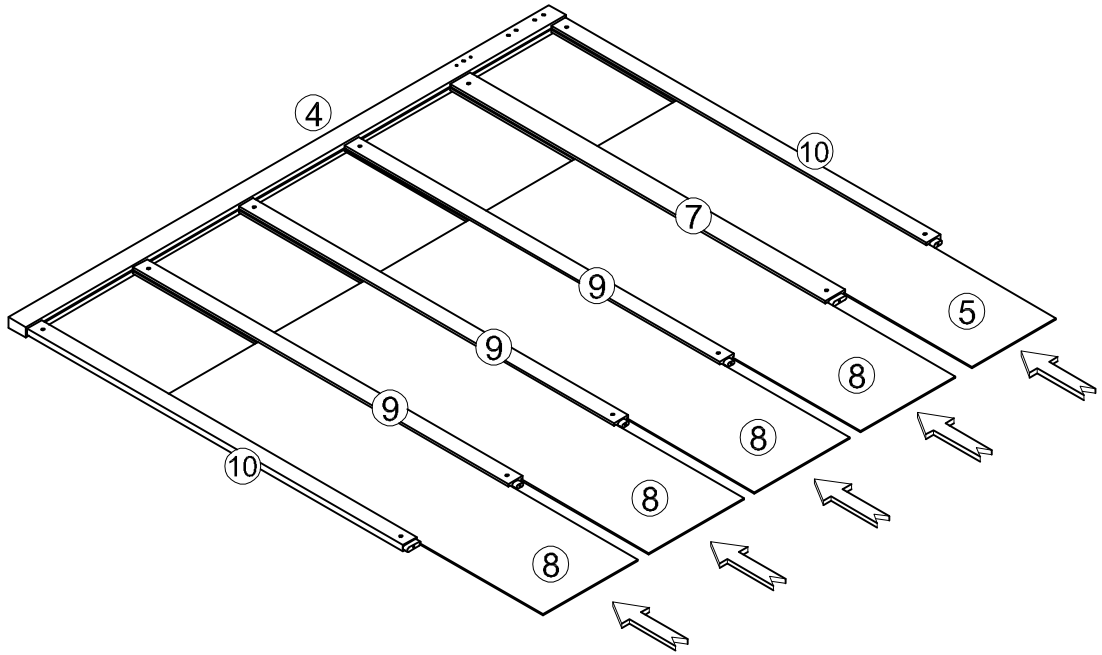
B	
6pcs/pièces	
D	
6pcs/pièces	

Step/Étape 4

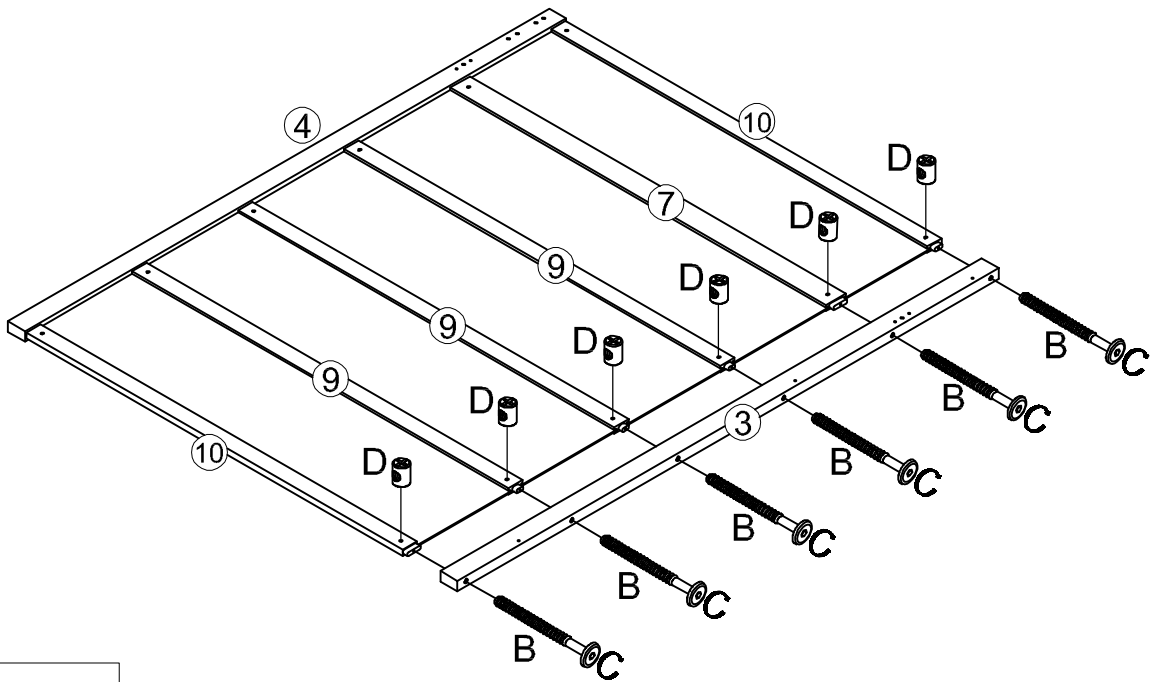




B	
6pcs/pièces	
D	
6pcs/pièces	

Step/Étape 5

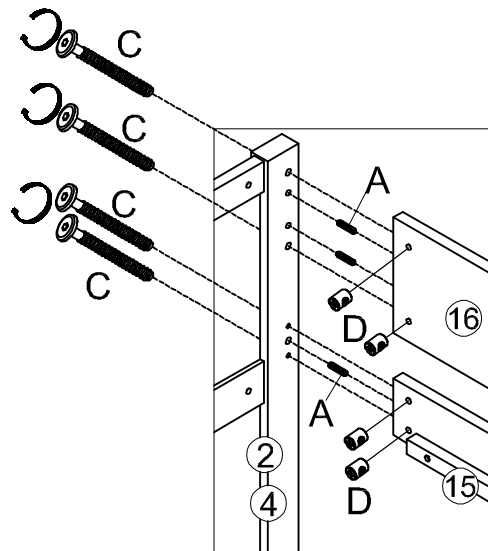
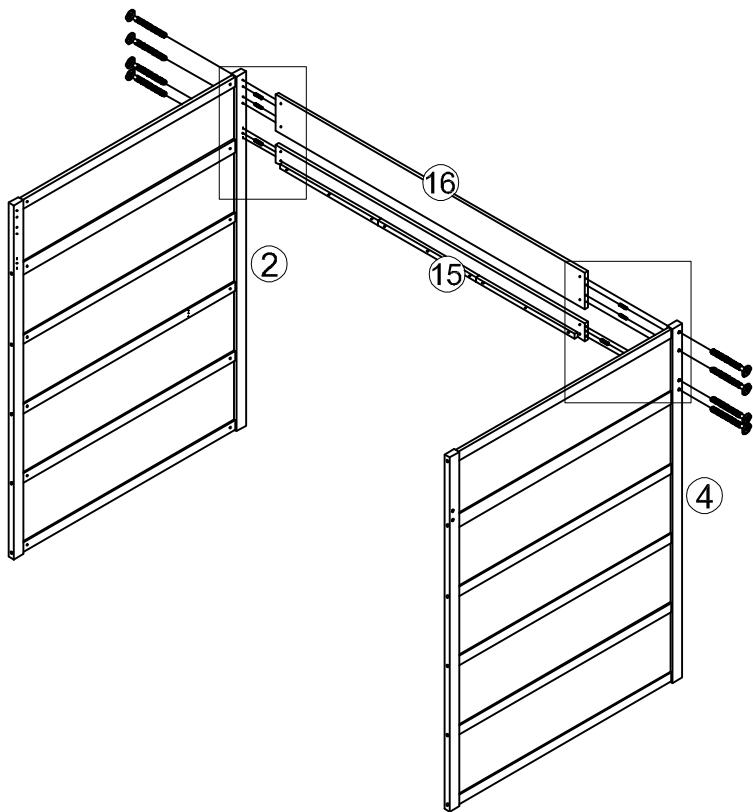


Step/Étape 6



B	
6pcs/pièces	
D	
6pcs/pièces	

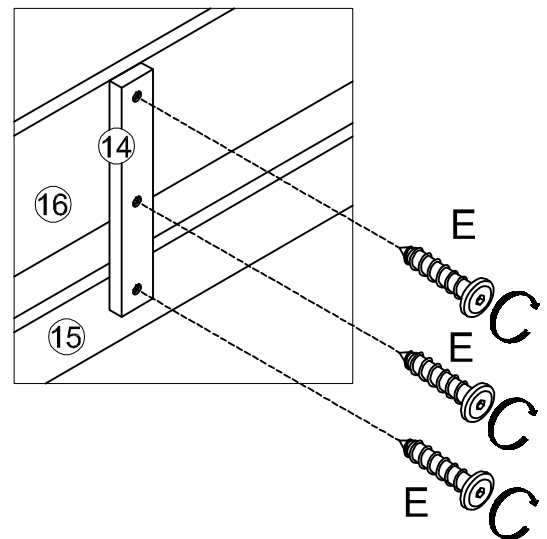
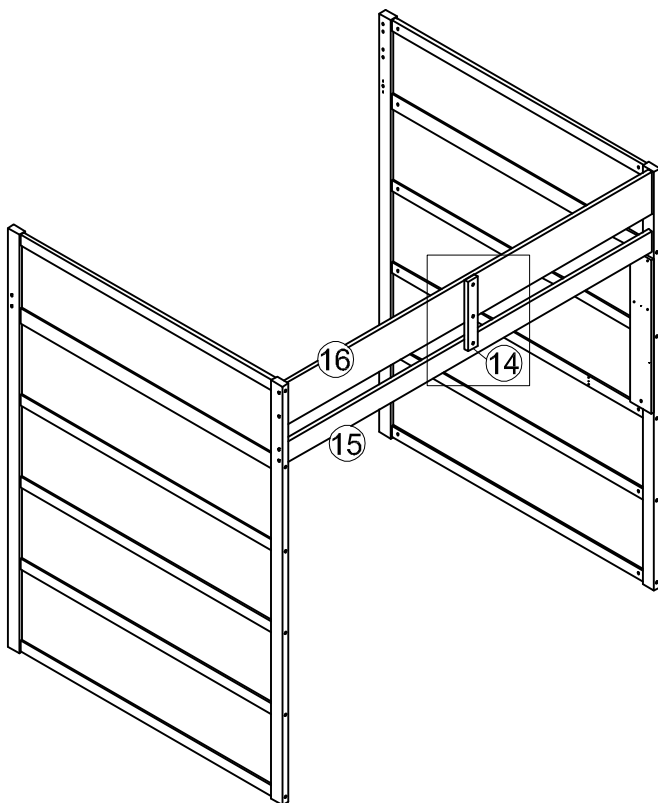
Step/Étape 7



Only tighten 50% at this step

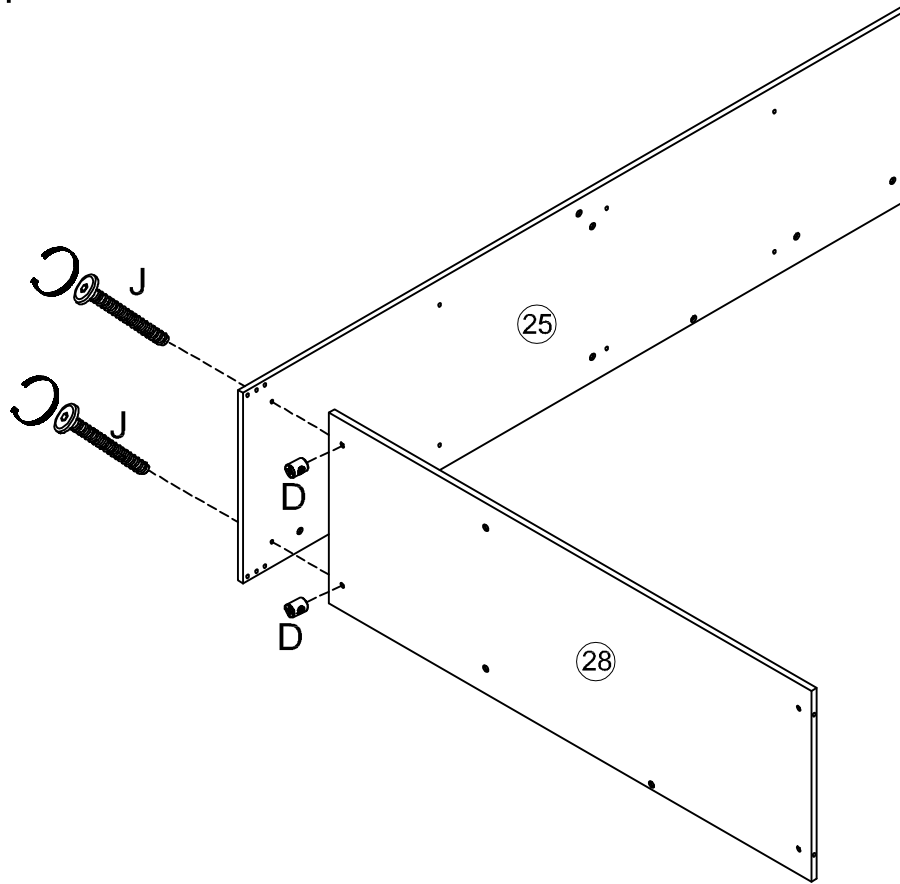
A		C	
	6pcs/pièces		8pcs/pièces
		D	
			8pcs/pièces

Step/Étape 8





E	
	3pcs/pièces

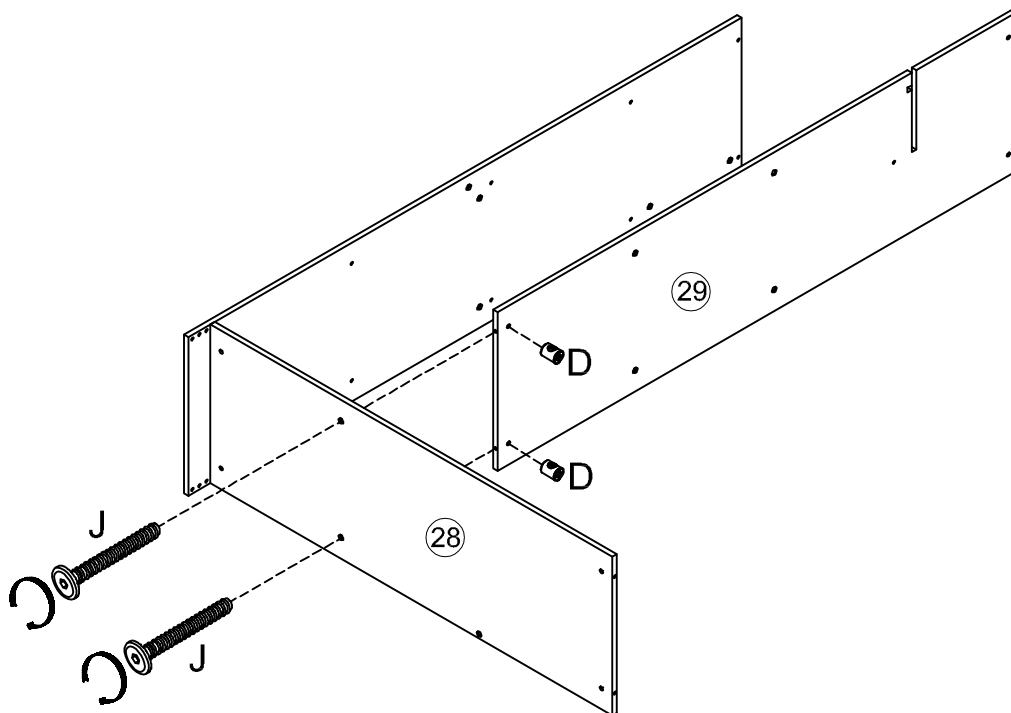
Step/Étape 9





Only tighten 50% at this step

J	
2pcs/pièces	
D	
2pcs/pièces	

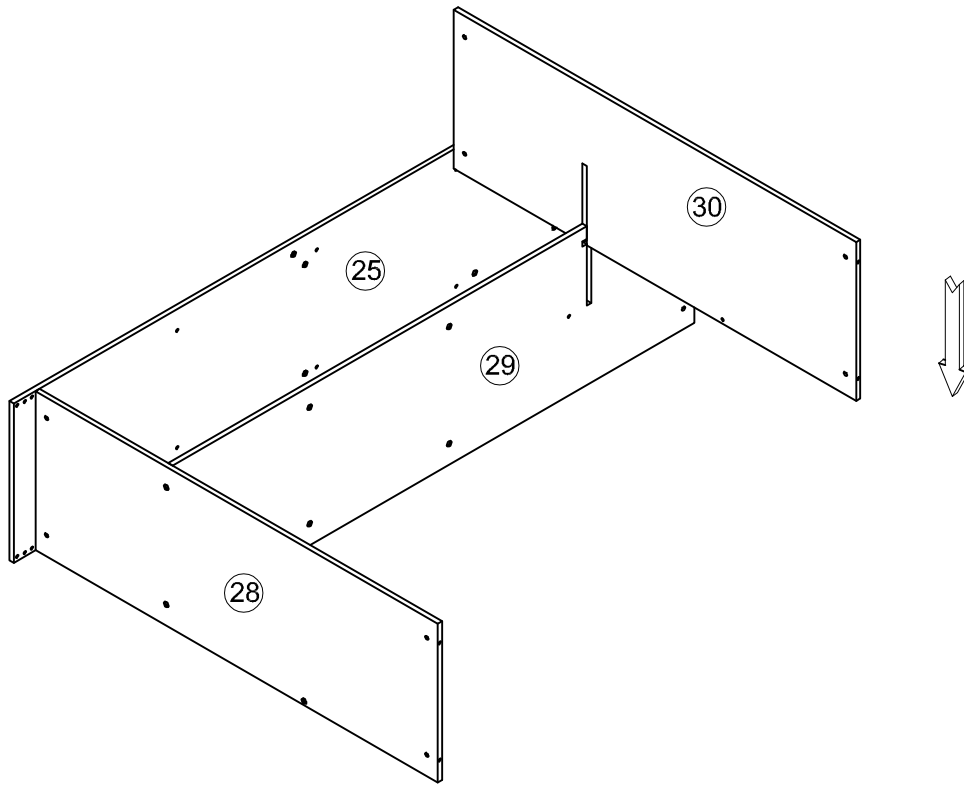
Step/Étape 10



Only tighten 50% at this step

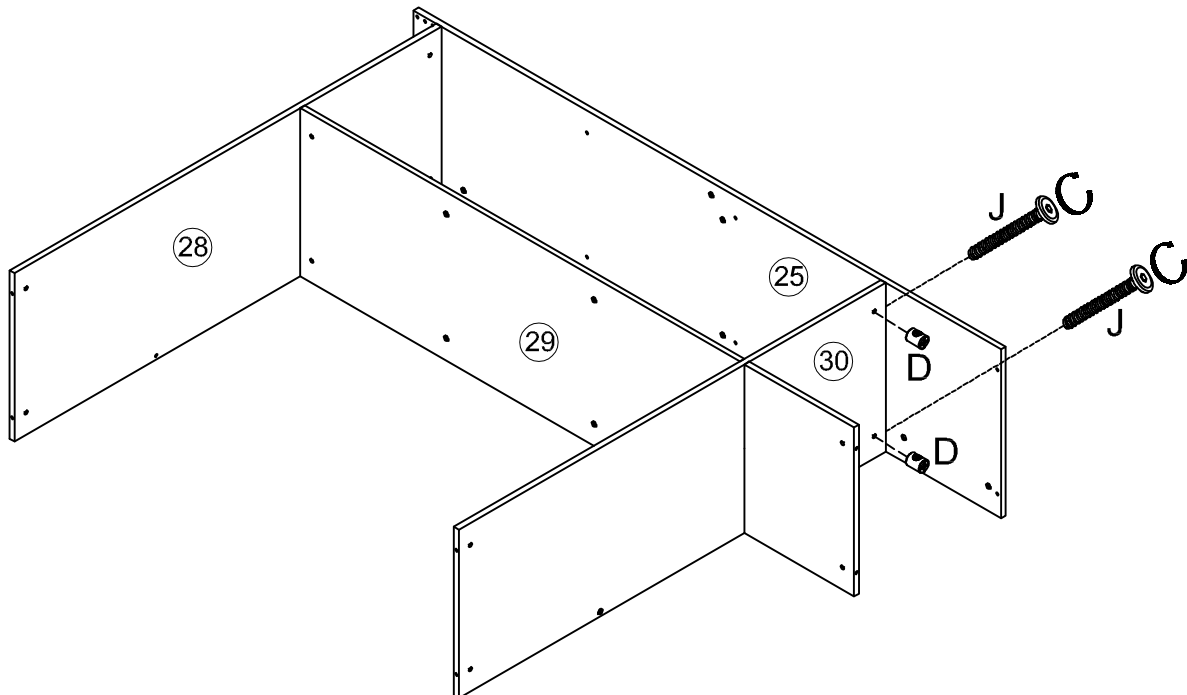
J		D	
2pcs/pièces		2pcs/pièces	



Step/Étape 11



Only tighten 50% at this step

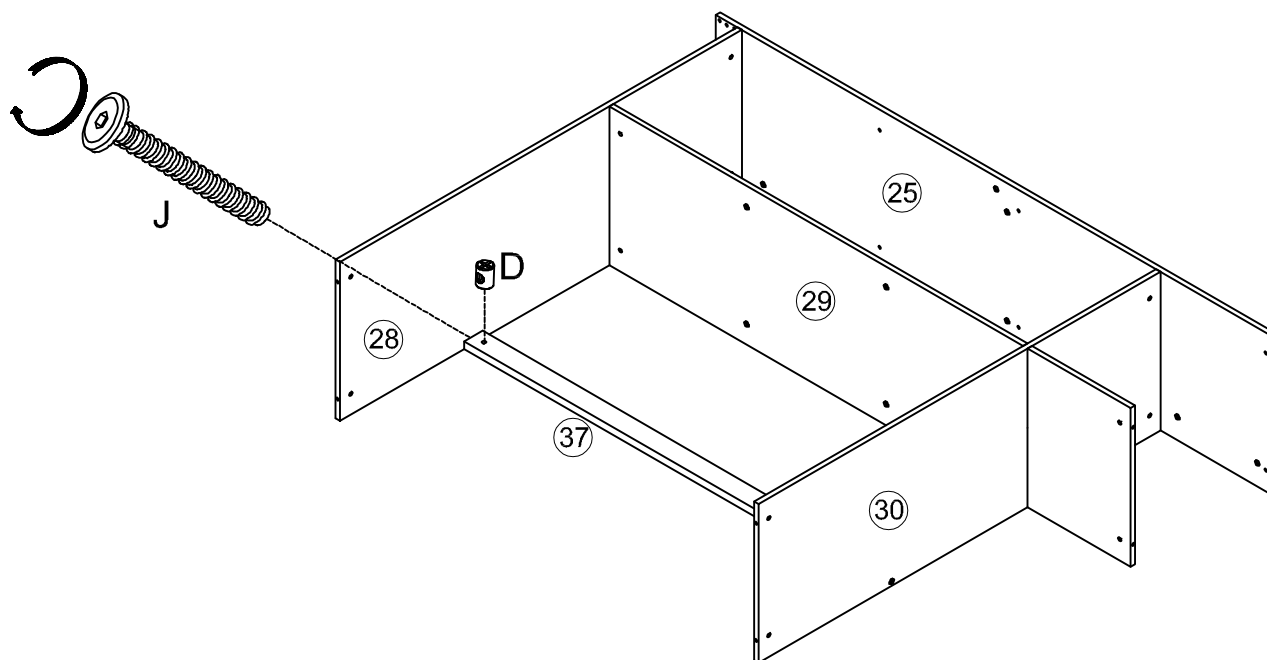
Step/Étape 12





J		D	
2pcs/pièces		2pcs/pièces	

Only tighten 50% at this step

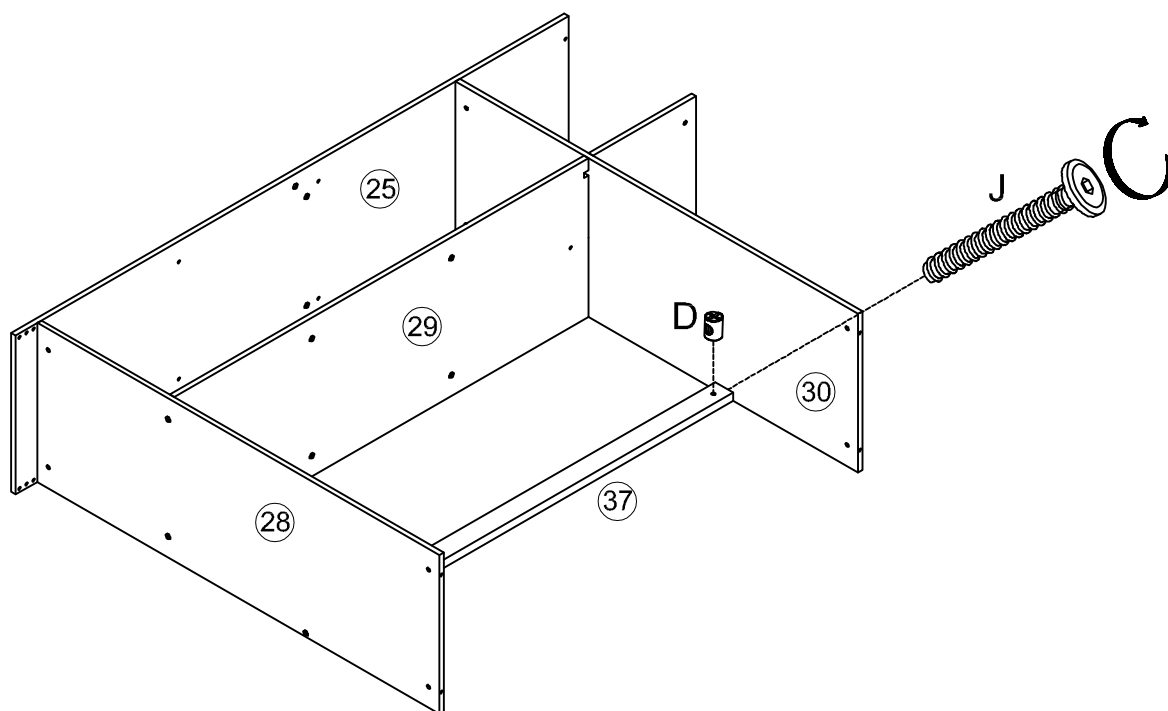
Step/Étape 13





Only tighten 50% at this step

J		D	
	1pc/pièce		1pc/pièce

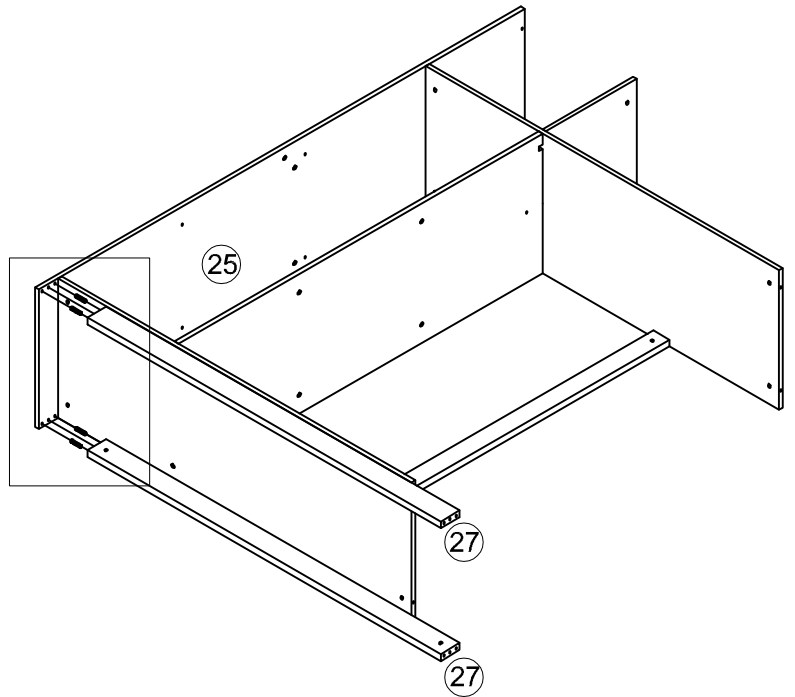
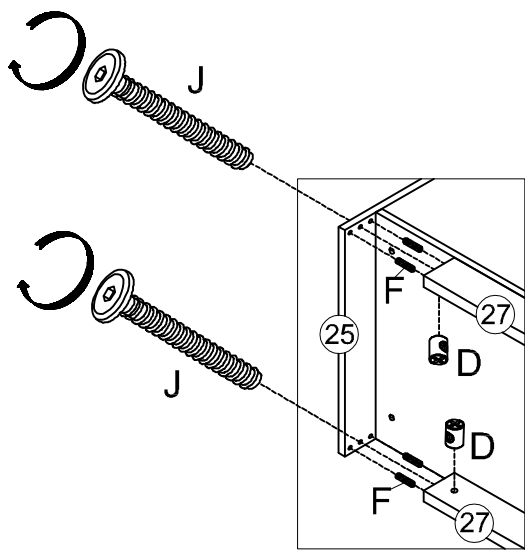
Step/Étape 14



Only tighten 50% at this step

J		D	
	1pc/pièce		1pc/pièce

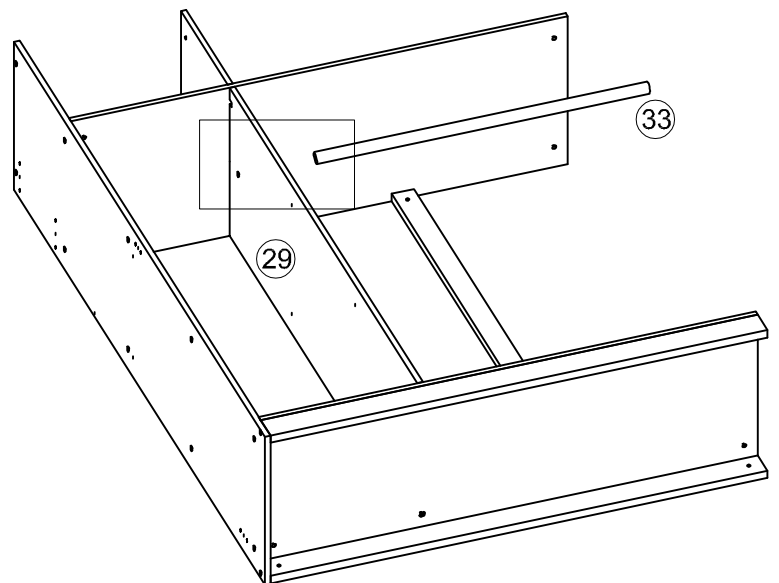
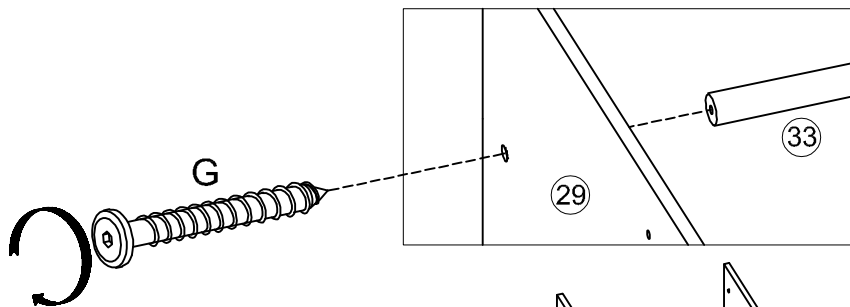
Step/Étape 15



F		
4pcs/pièces		
J		D
2pcs/pièces		2pcs/pièces

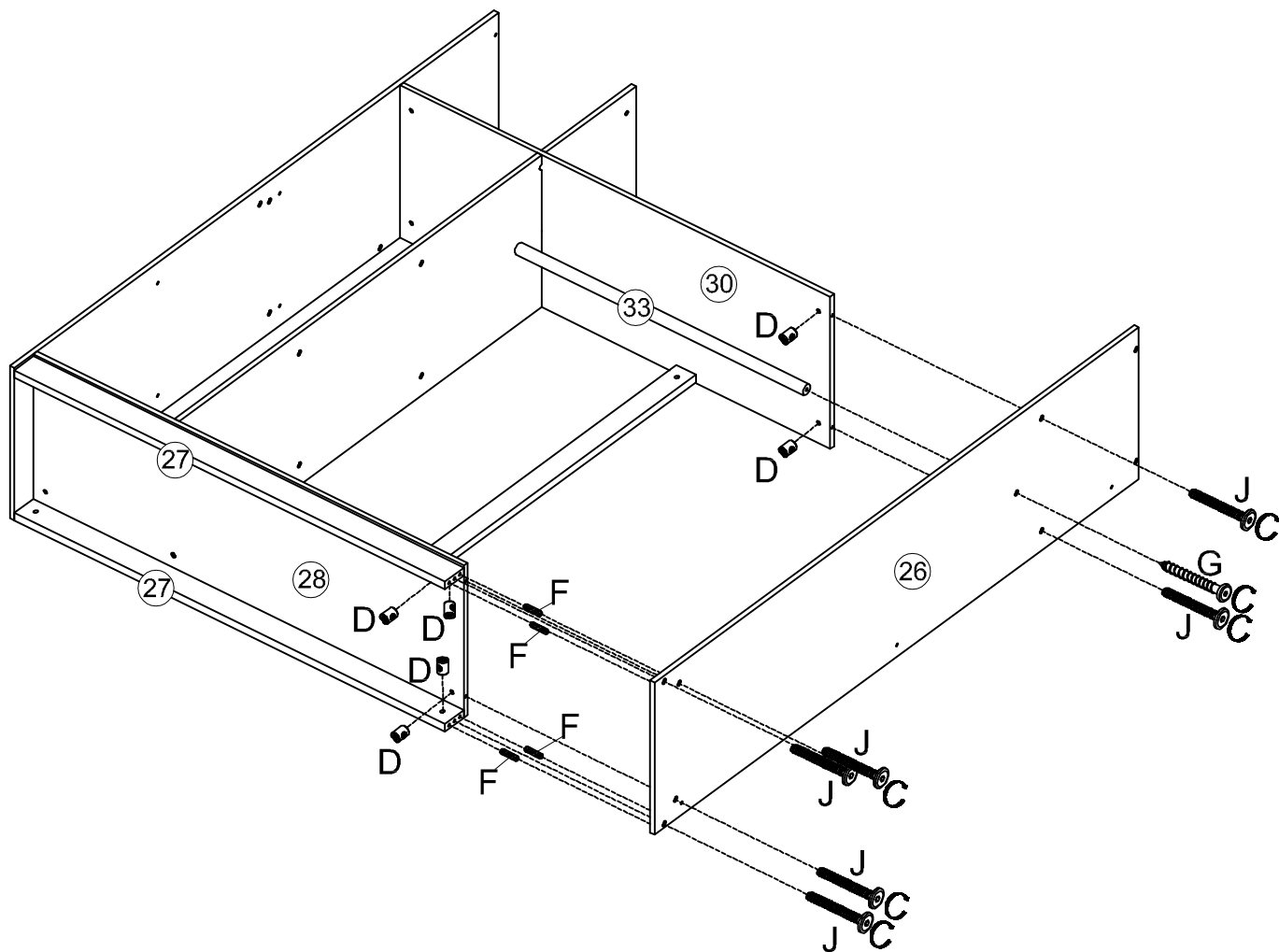
Only tighten 50% at this step

Step/Étape 16

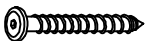
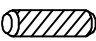




G	
1pc/pièce	

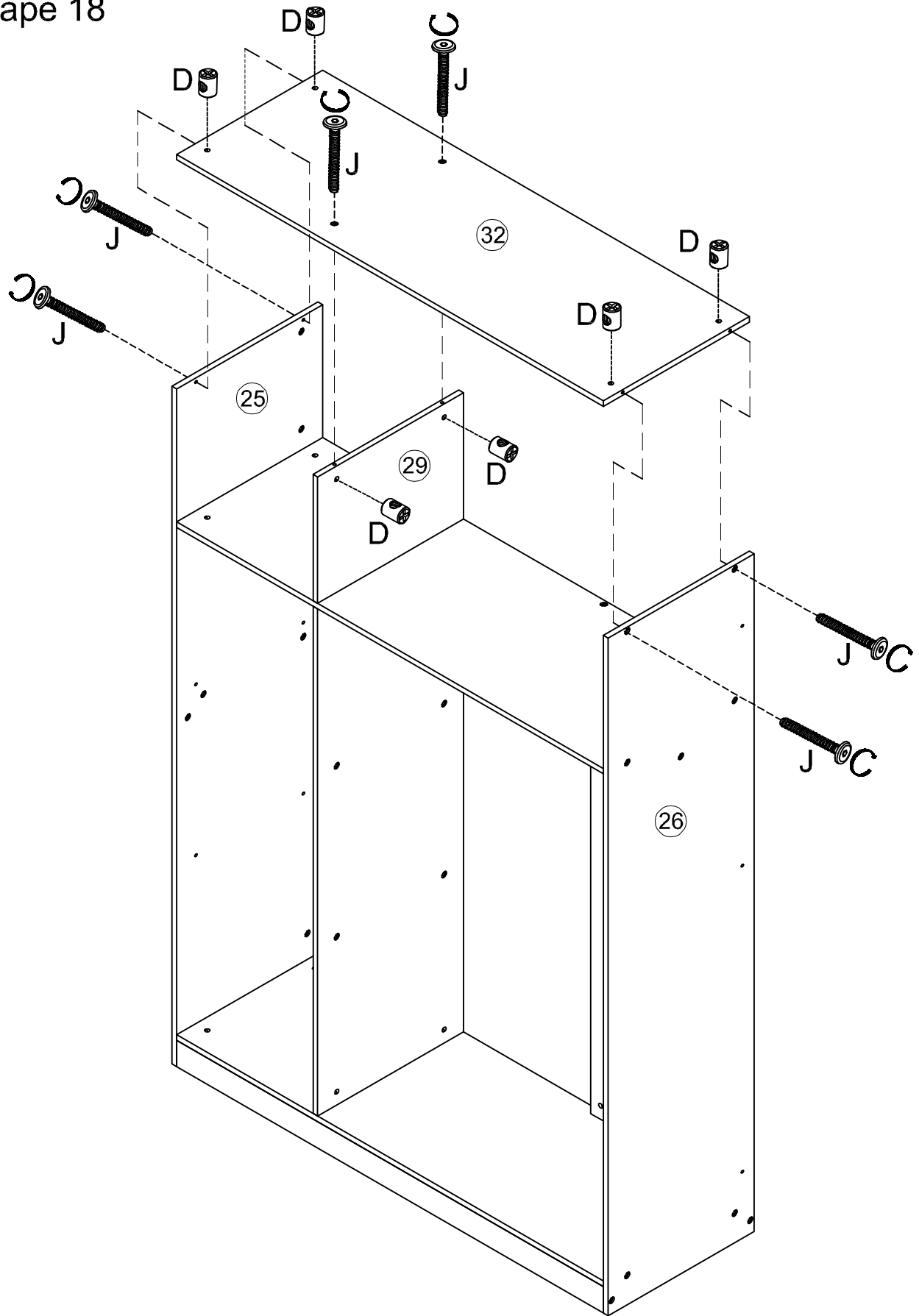
Step/Étape 17





Only tighten 50% at this step

G 	F 
1pc/pièce	4pcs/pièces
J 	D 
6pcs/pièces	6pcs/pièces

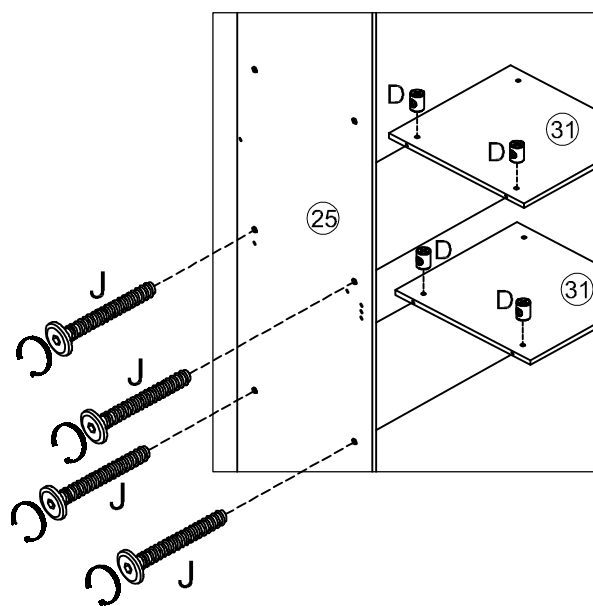
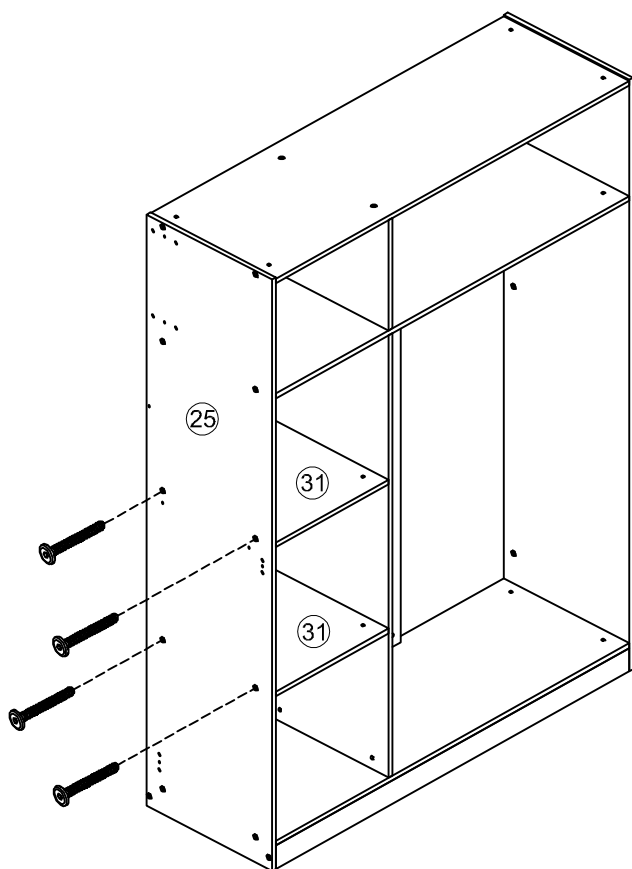
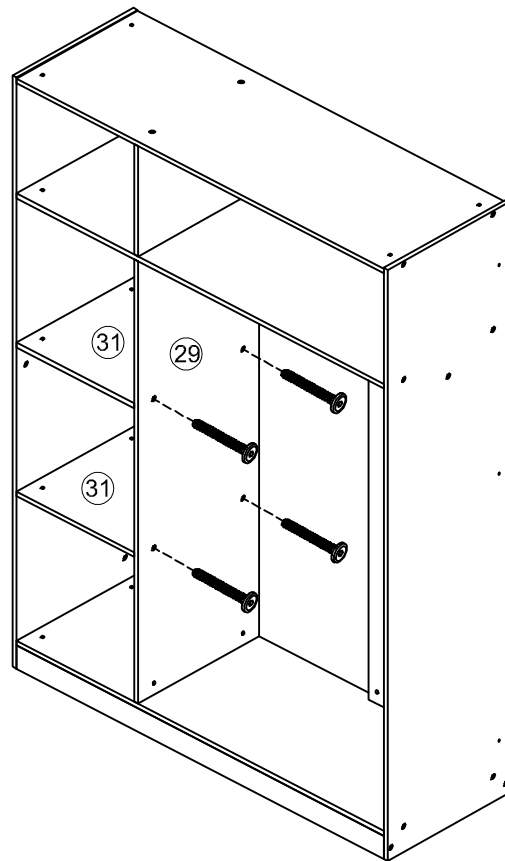
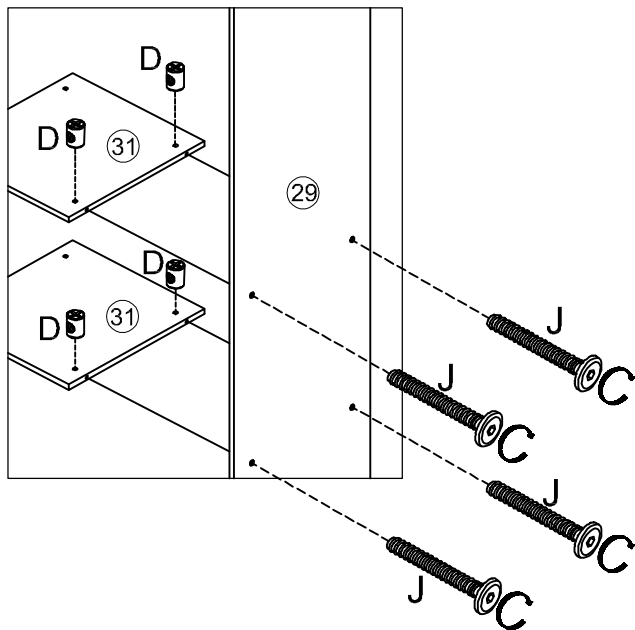
Step/Étape 18





J		D	
6pcs/pièces		6pcs/pièces	

Only tighten 50% at this step

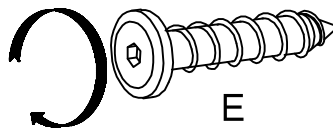
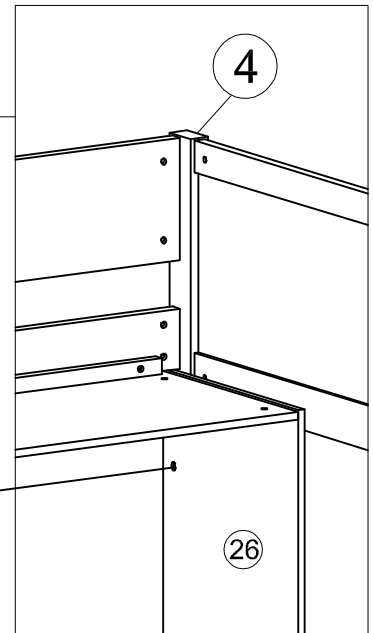
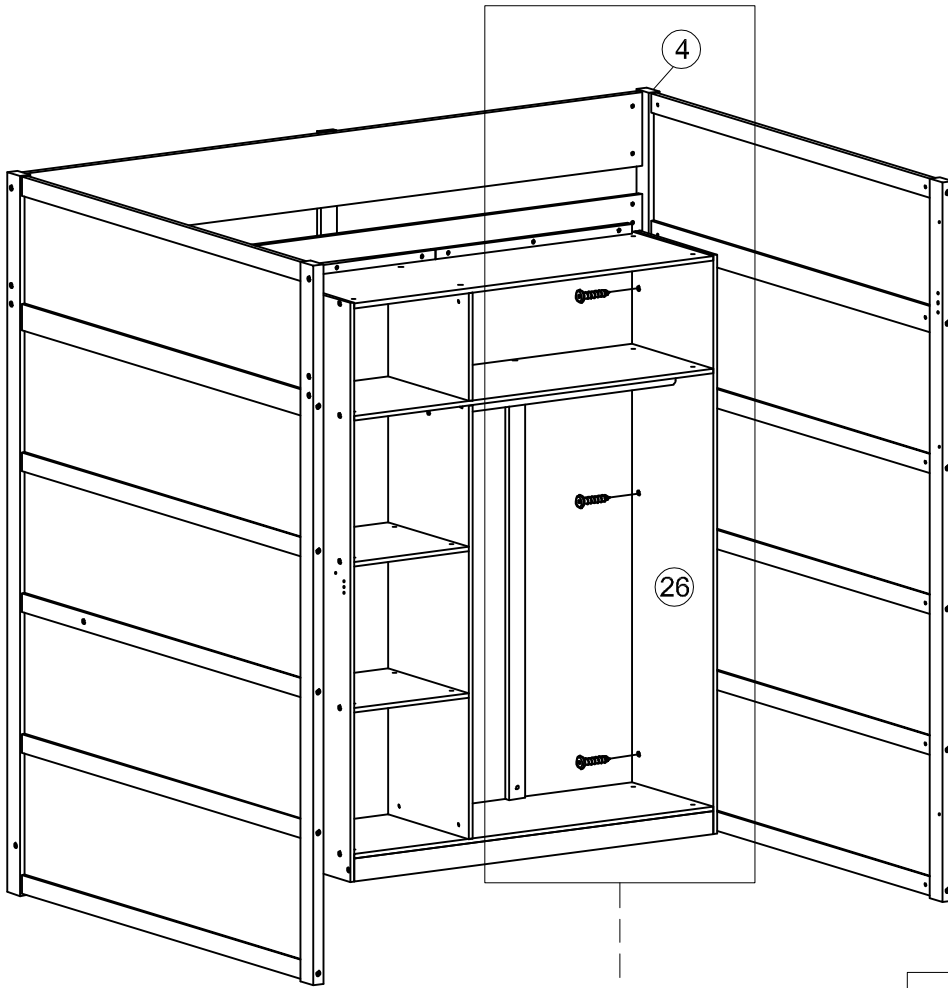
Step/Étape 19




Only tighten 50% at this step

J		D	
8pcs/pièces		8pcs/pièces	

Step/Étape 20

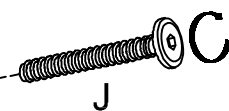
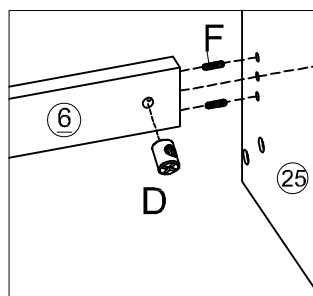
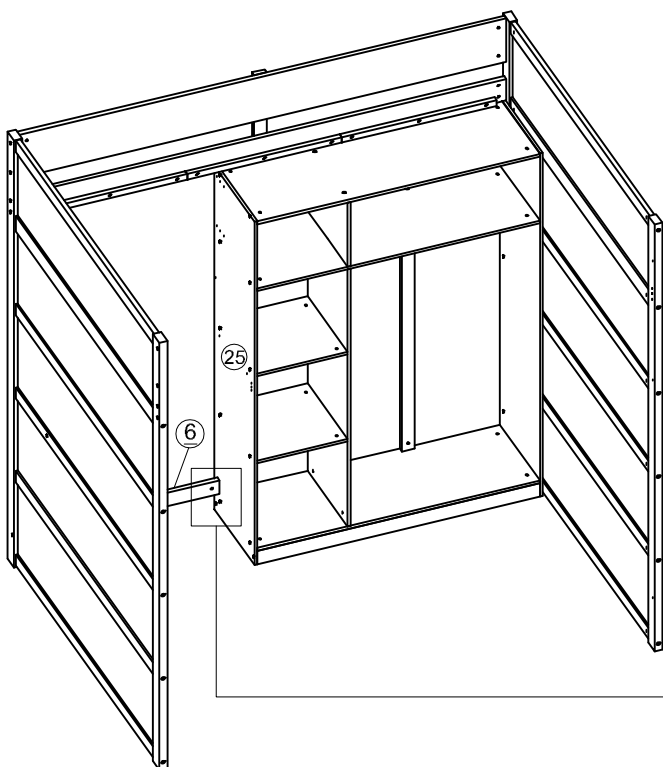
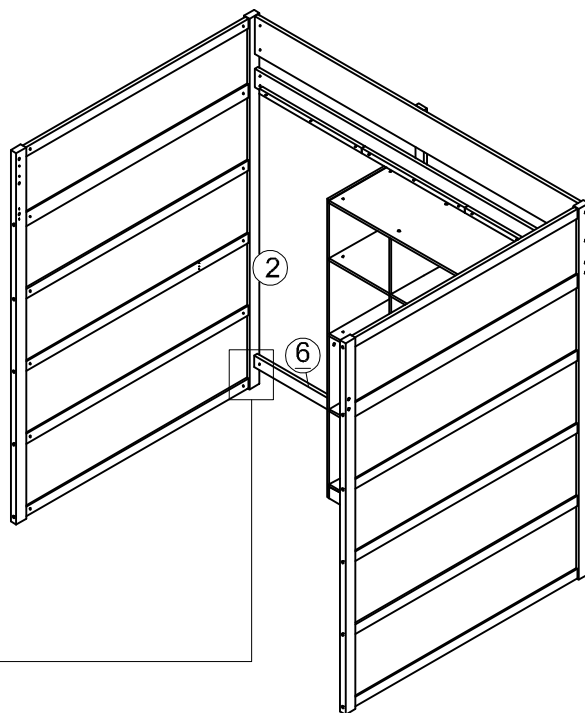
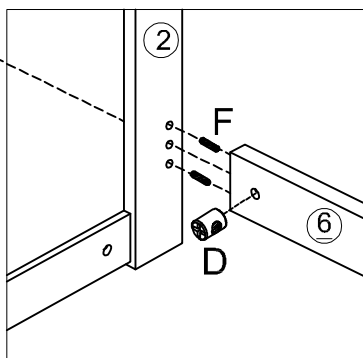
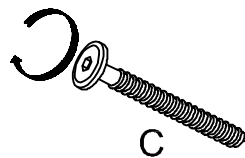


E	
3pcs/pièces	



Only tighten 50% at this step


Step/Étape 21


Only tighten 50% at this step



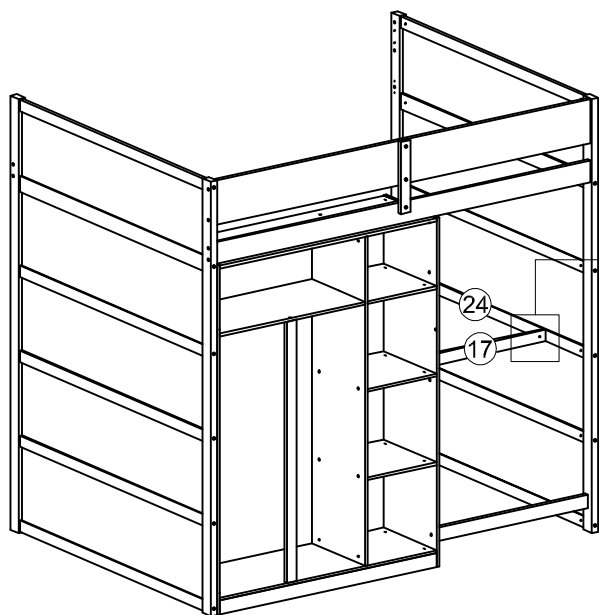
Only tighten 50% at this step

J	
	1pc/pièce
C	
	1pc/pièce

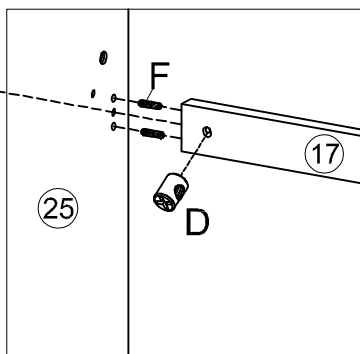
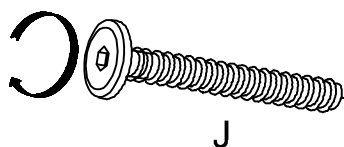
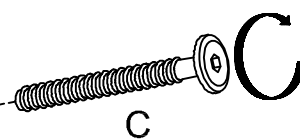
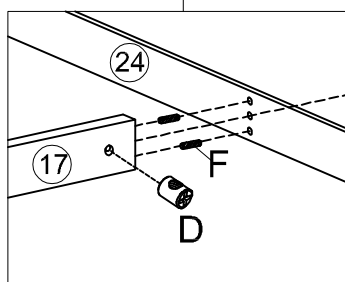
D	
	2pcs/pièces

F	
	4pcs/pièces

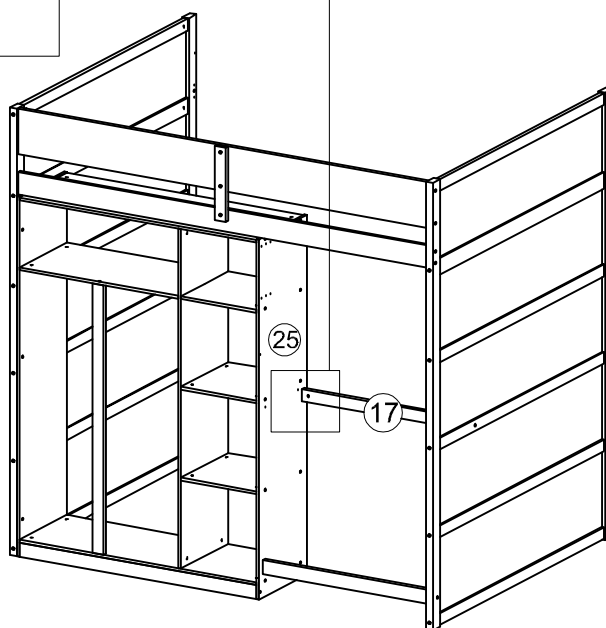
Step/Étape 22




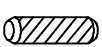


Only tighten 50% at this step

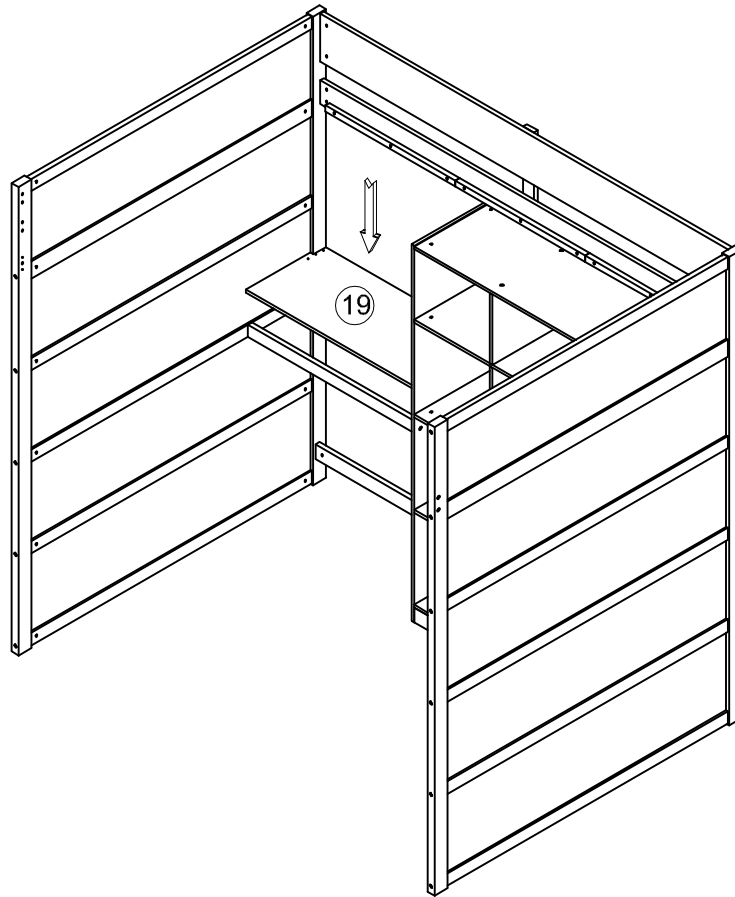


Only tighten 50% at this step

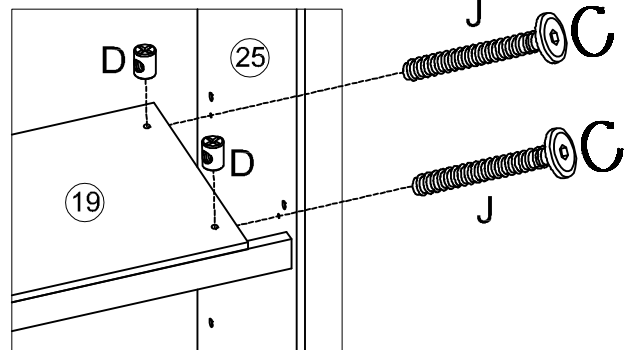
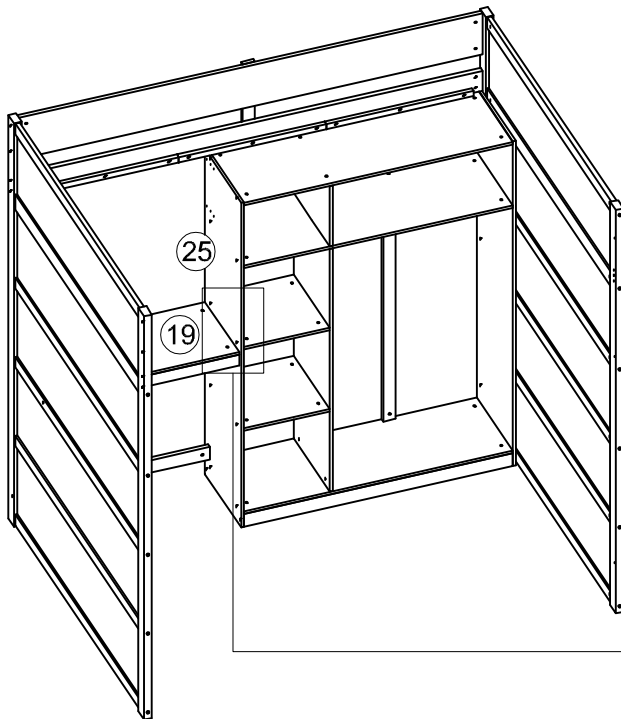


C  1pc/pièce	J  1pc/pièce
D  2pcs/pièces	F  4pcs/pièces



Step/Étape 23



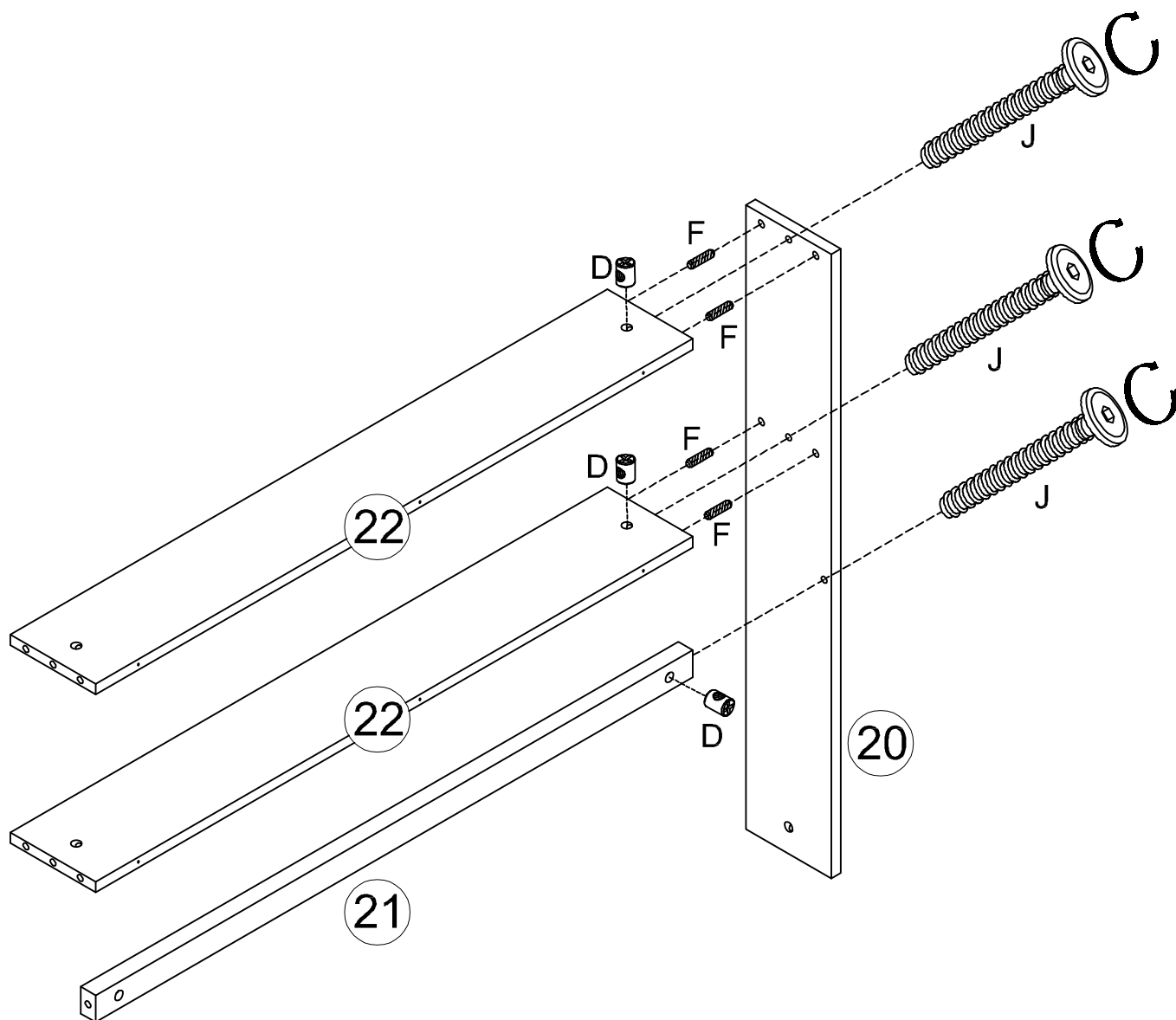
Step/Étape 24





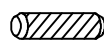
Only tighten 50% at this step

J		D	
2pcs/pièces		2pcs/pièces	

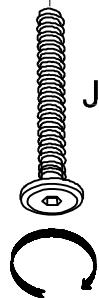
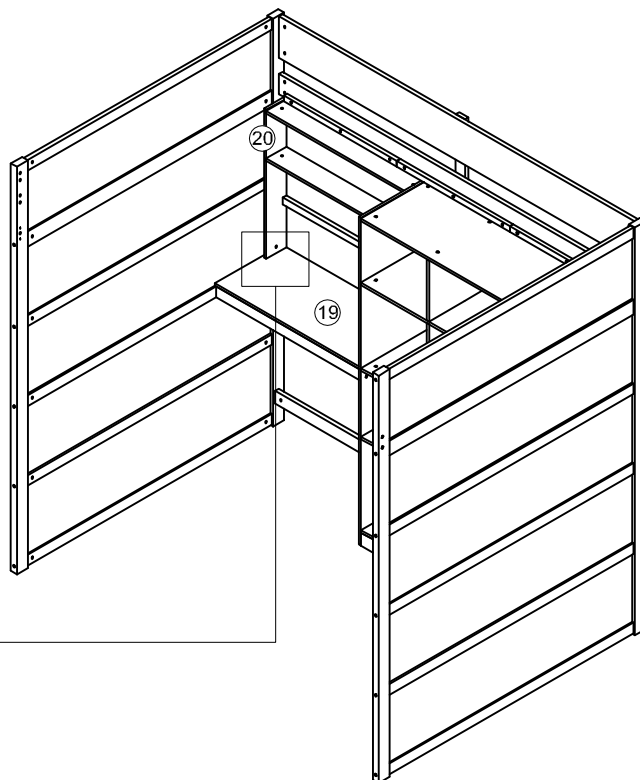
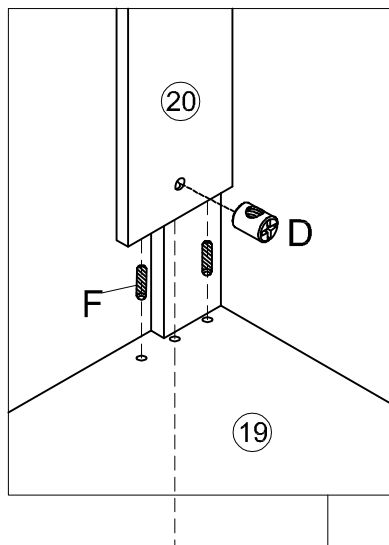
Step/Étape 25



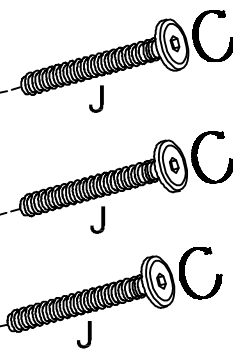
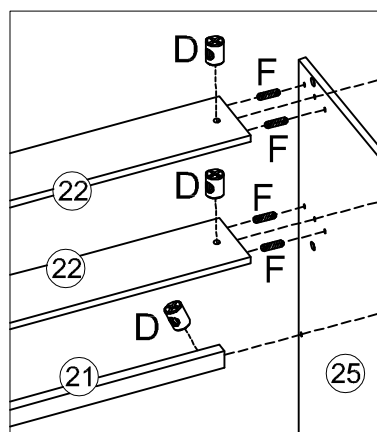
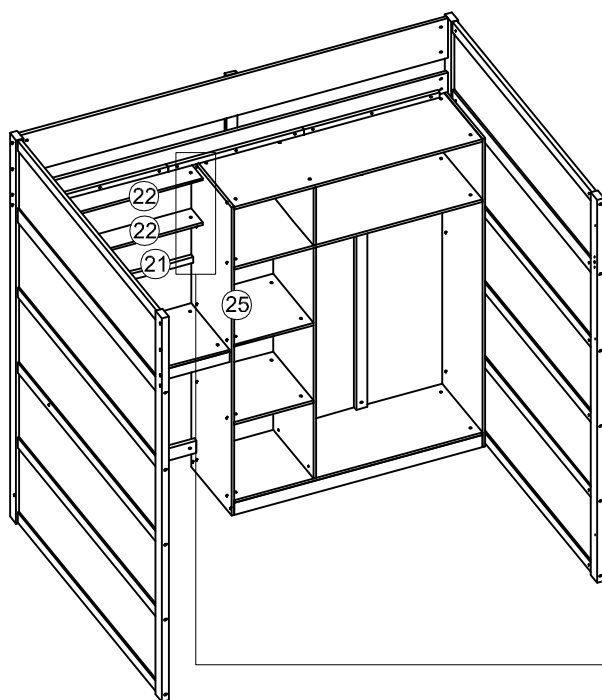
Tighten 100% at this step

J	
	3pcs/pièces
D	
	3pcs/pièces
F	
	4pcs/pièces




Step/Étape 26



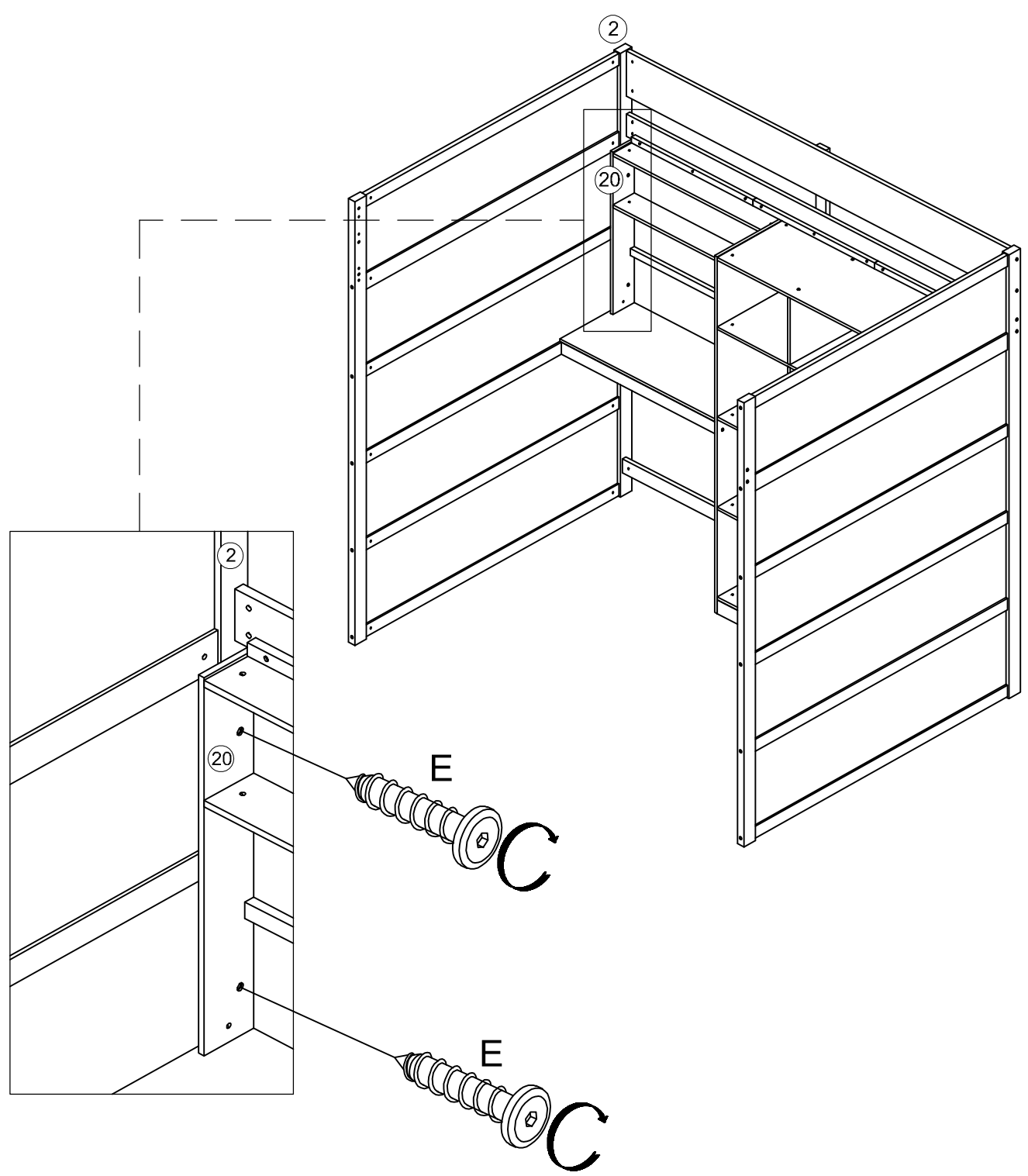
Only tighten 50% at this step



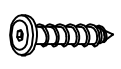
Only tighten 50% at this step

J		4pcs/pièces
D		4pcs/pièces
F		6pcs/pièces

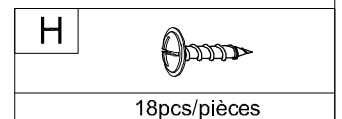
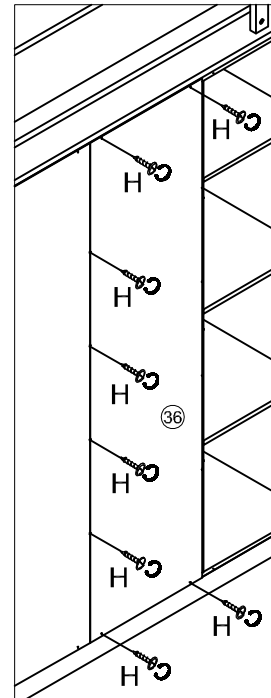
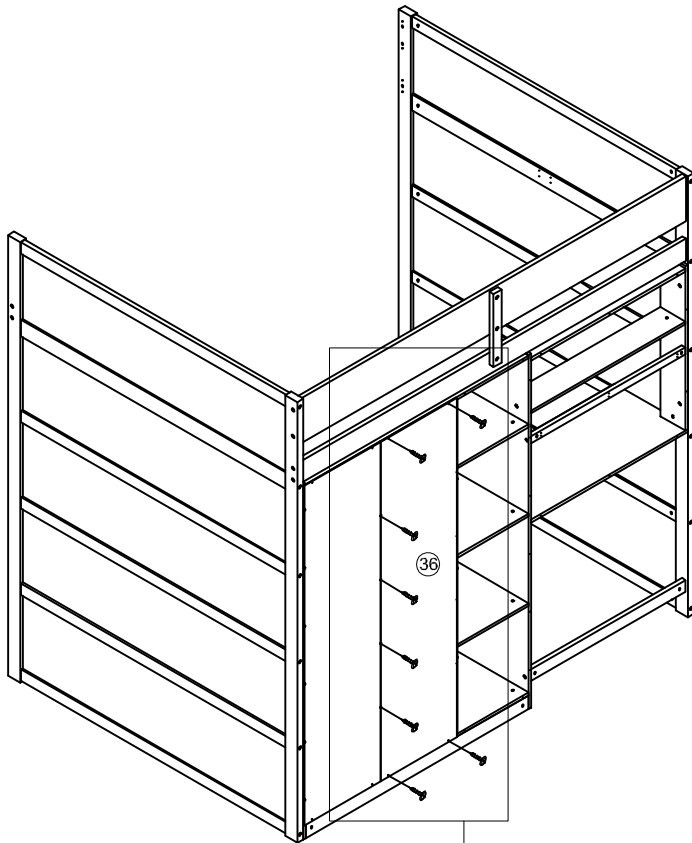
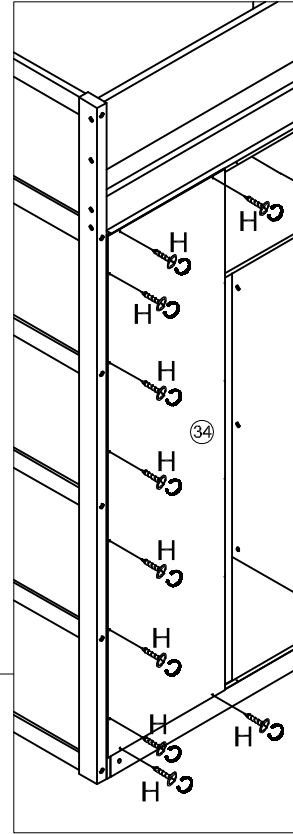
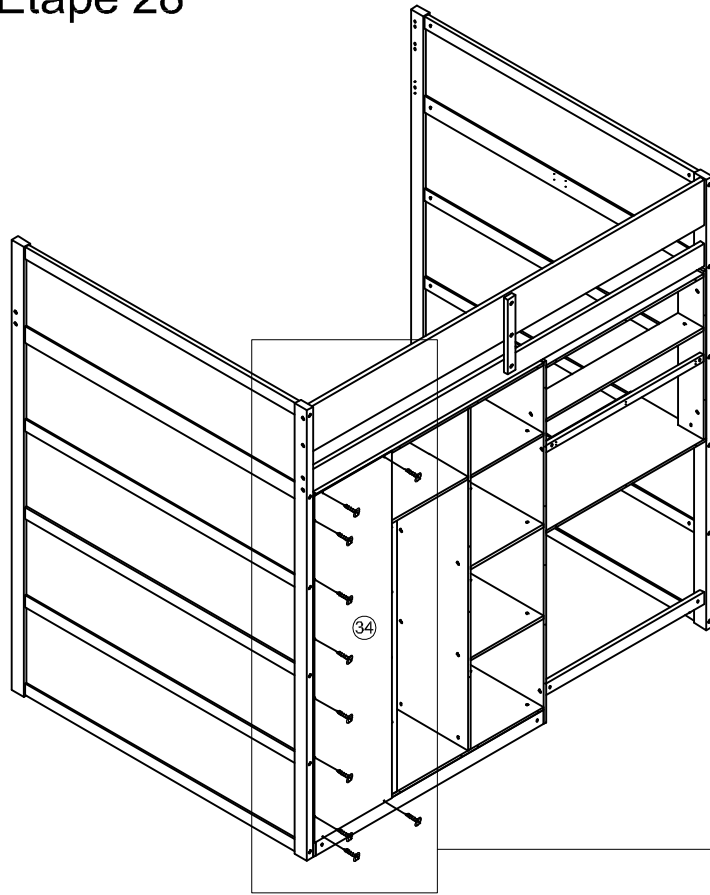
Step/Étape 27



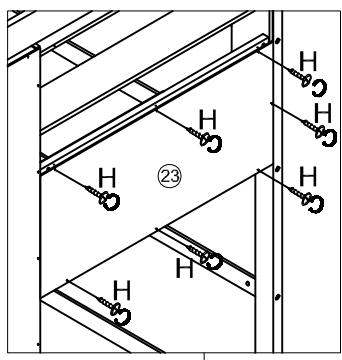
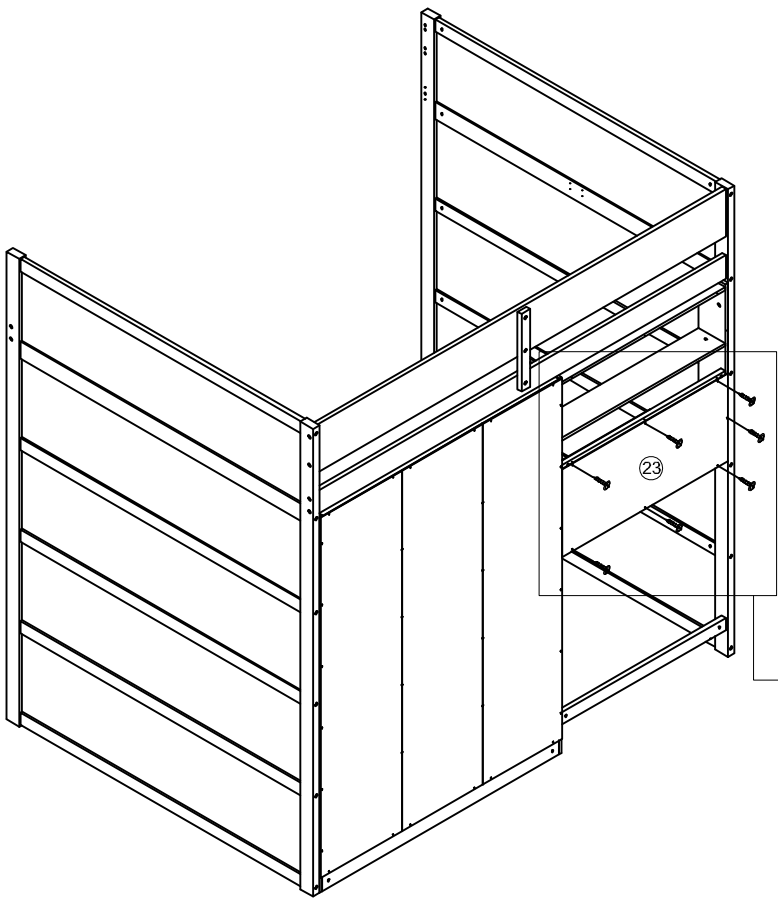
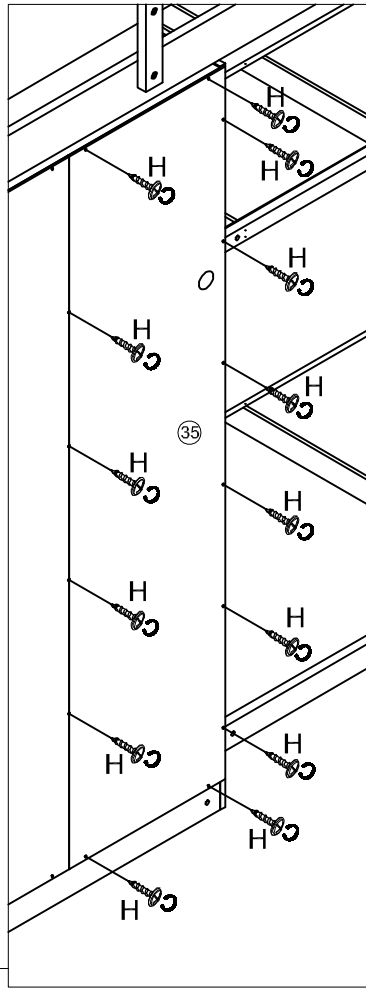
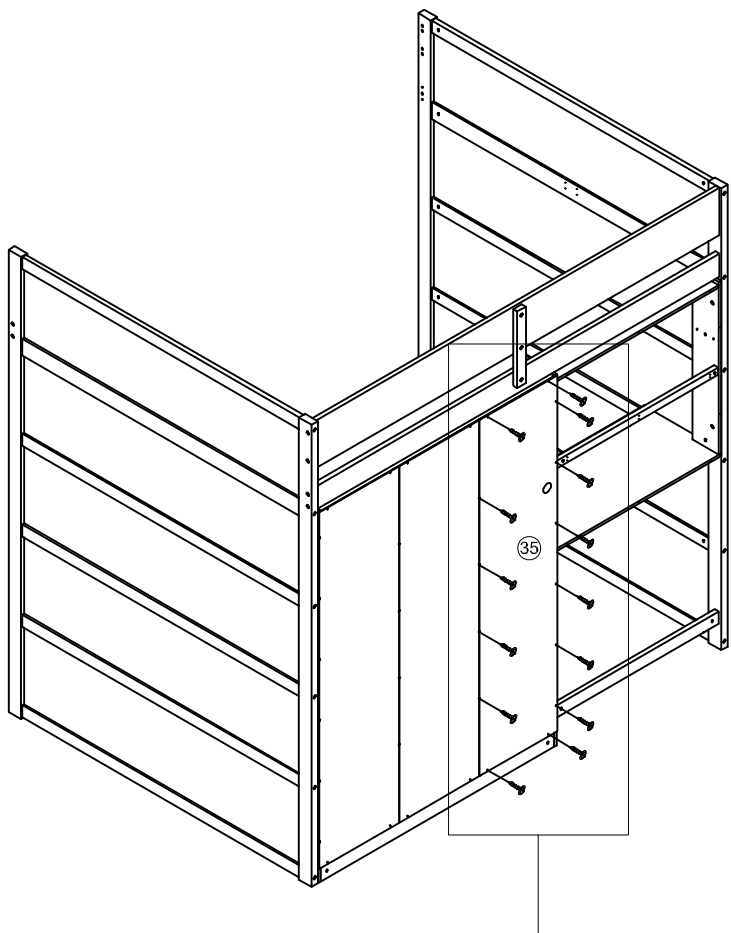
Tighten 100% in this step and previous steps

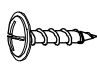
E	
2pcs/pièces	

Step/Étape 28

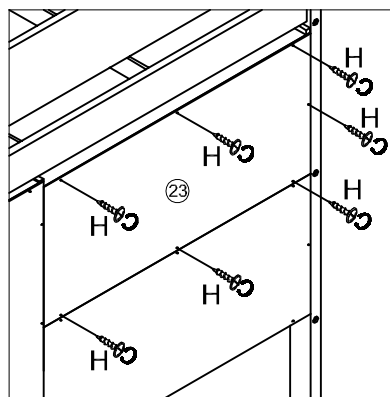
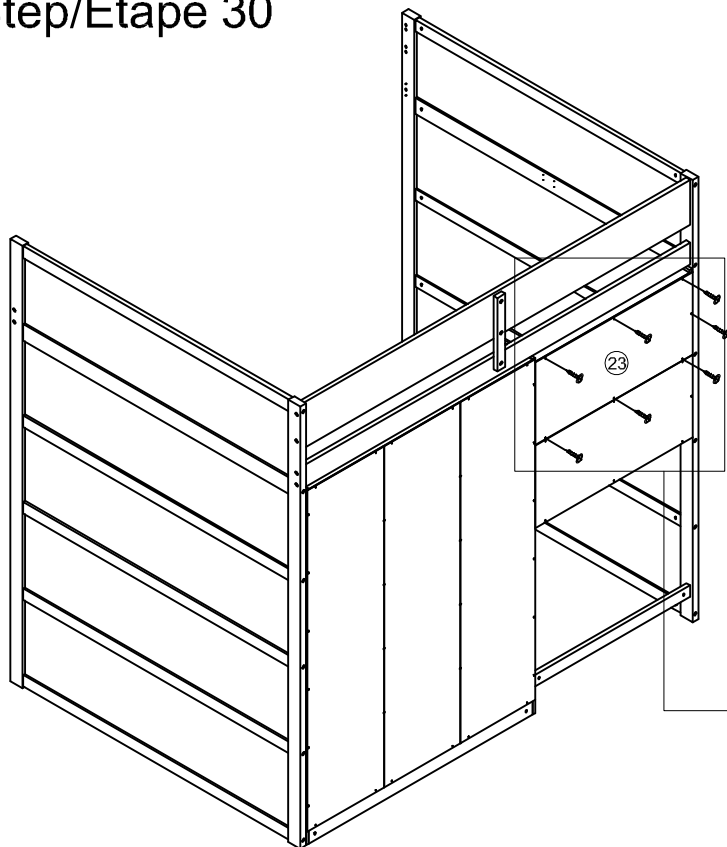



Step/Étape 29



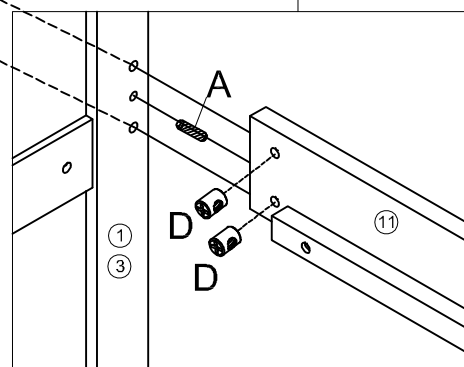
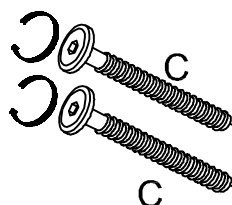
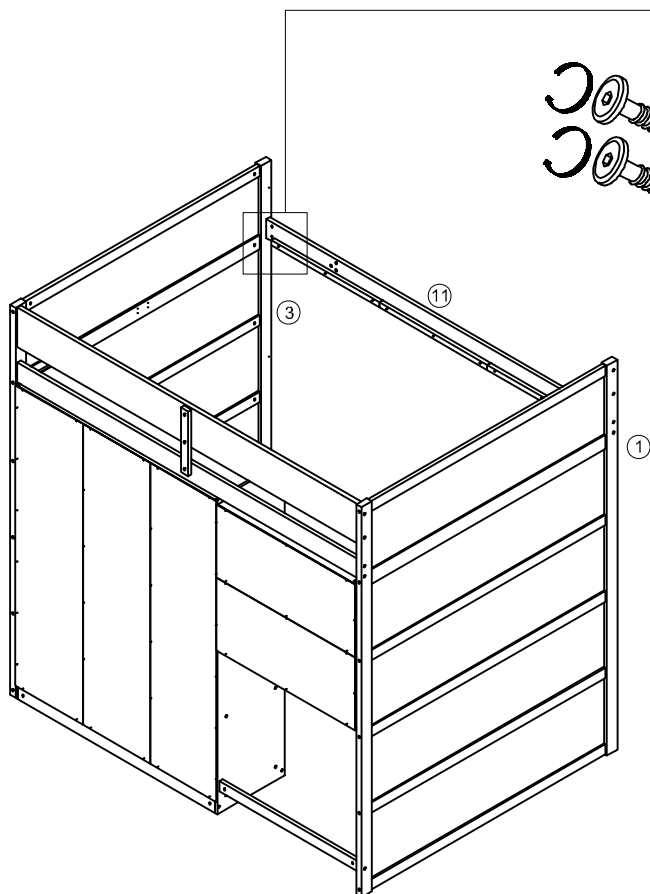
H	
21pcs/pièces	




Step/Étape 30



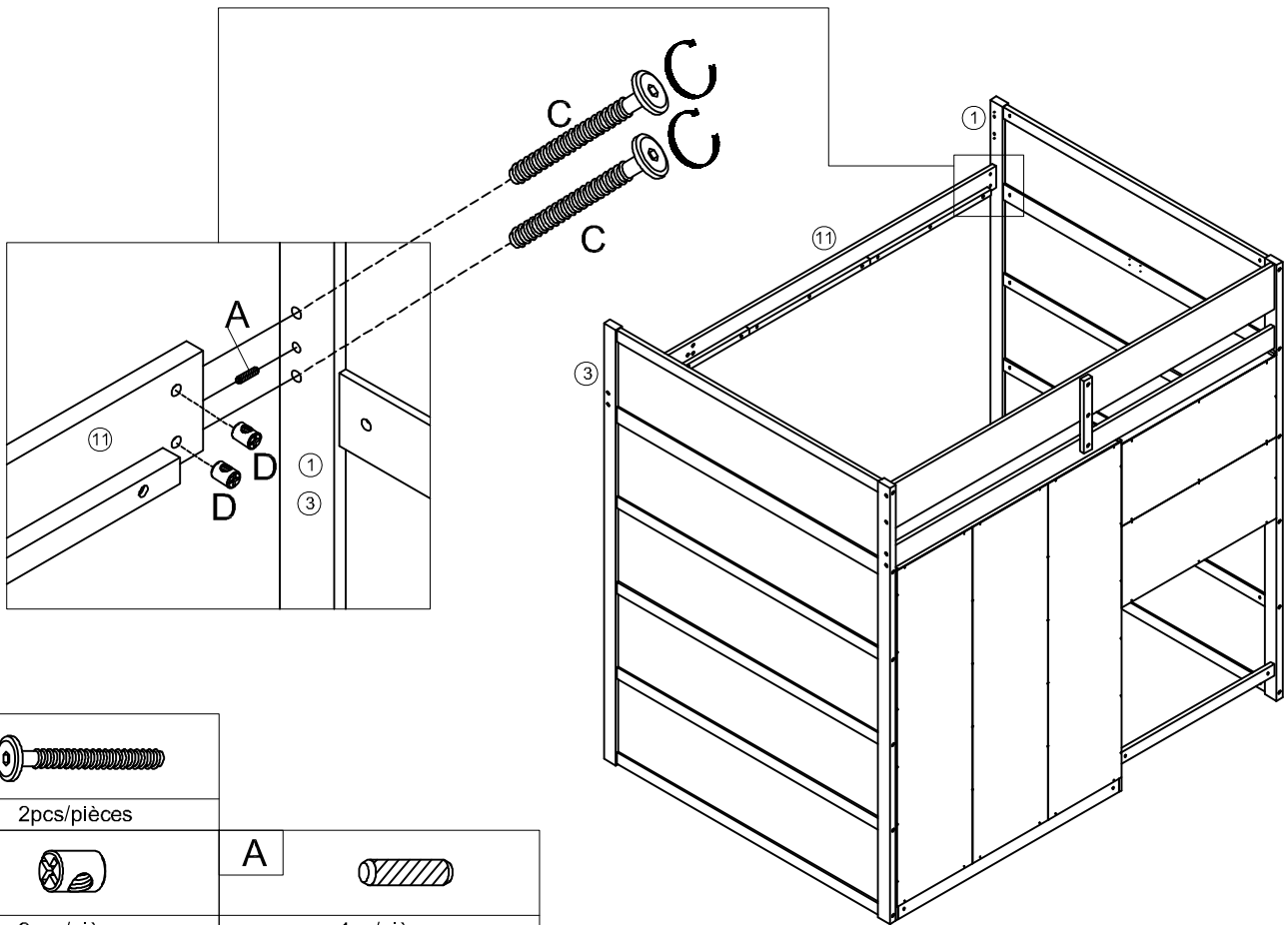
H	
7pcs/pièces	



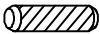
Step/Étape 31



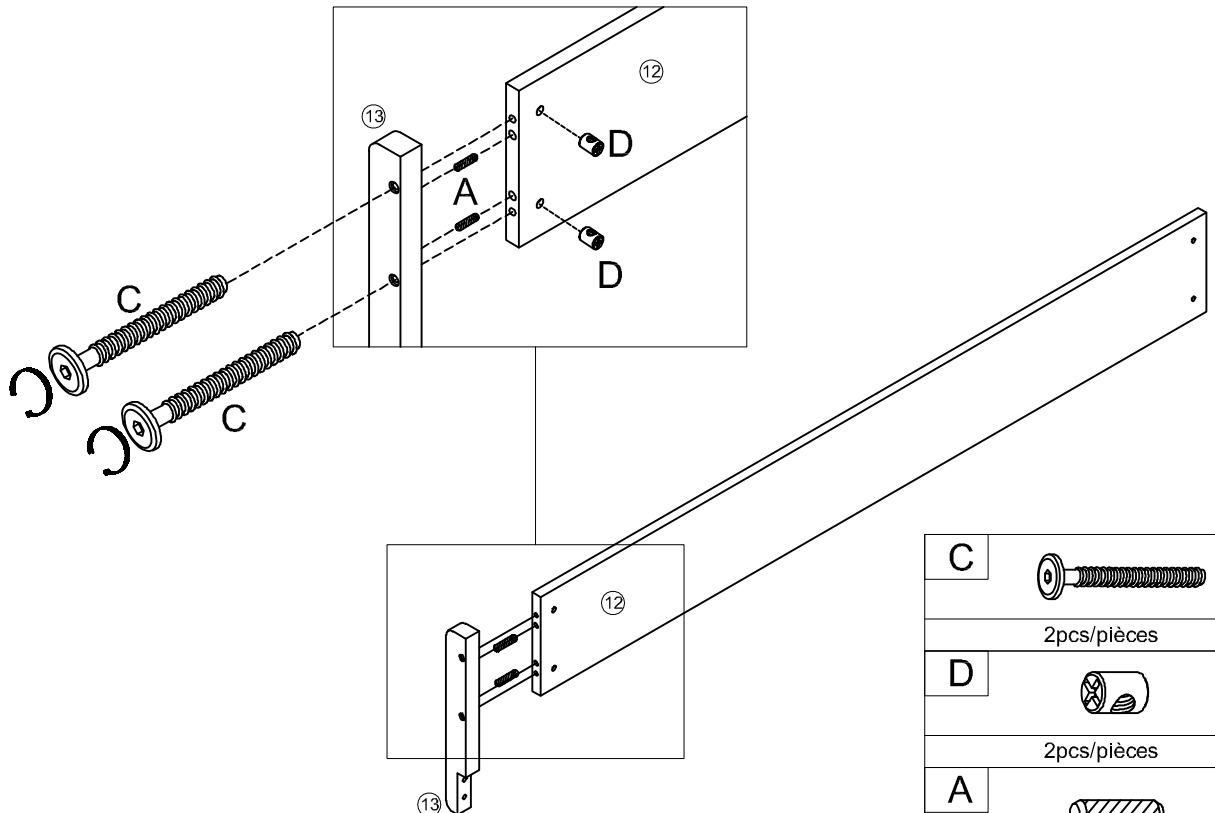
C	
2pcs/pièces	
D	
2pcs/pièces	
A	
1pc/pièce	



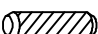
Step/Étape 32



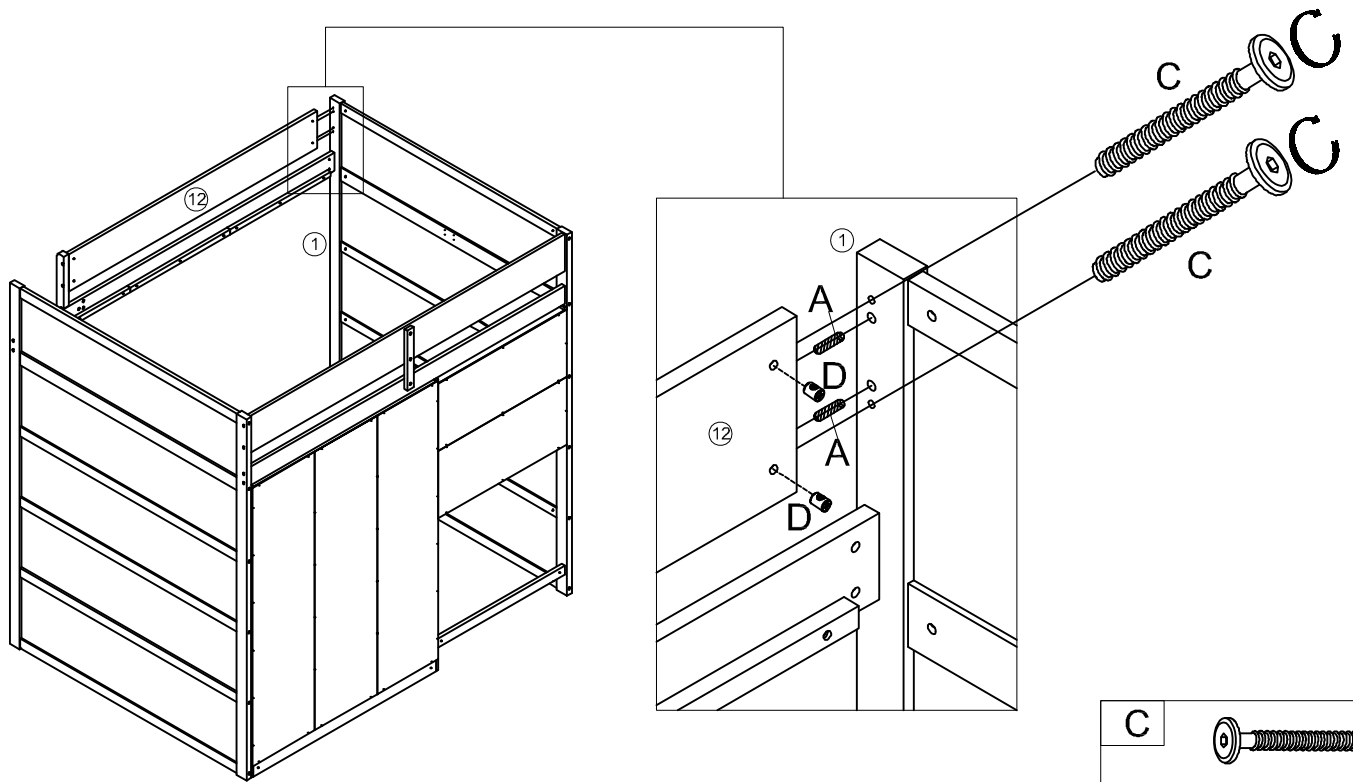
C		
	2pcs/pièces	
D		A
	2pcs/pièces	
		1pc/pièce



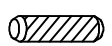
Step/Étape 33



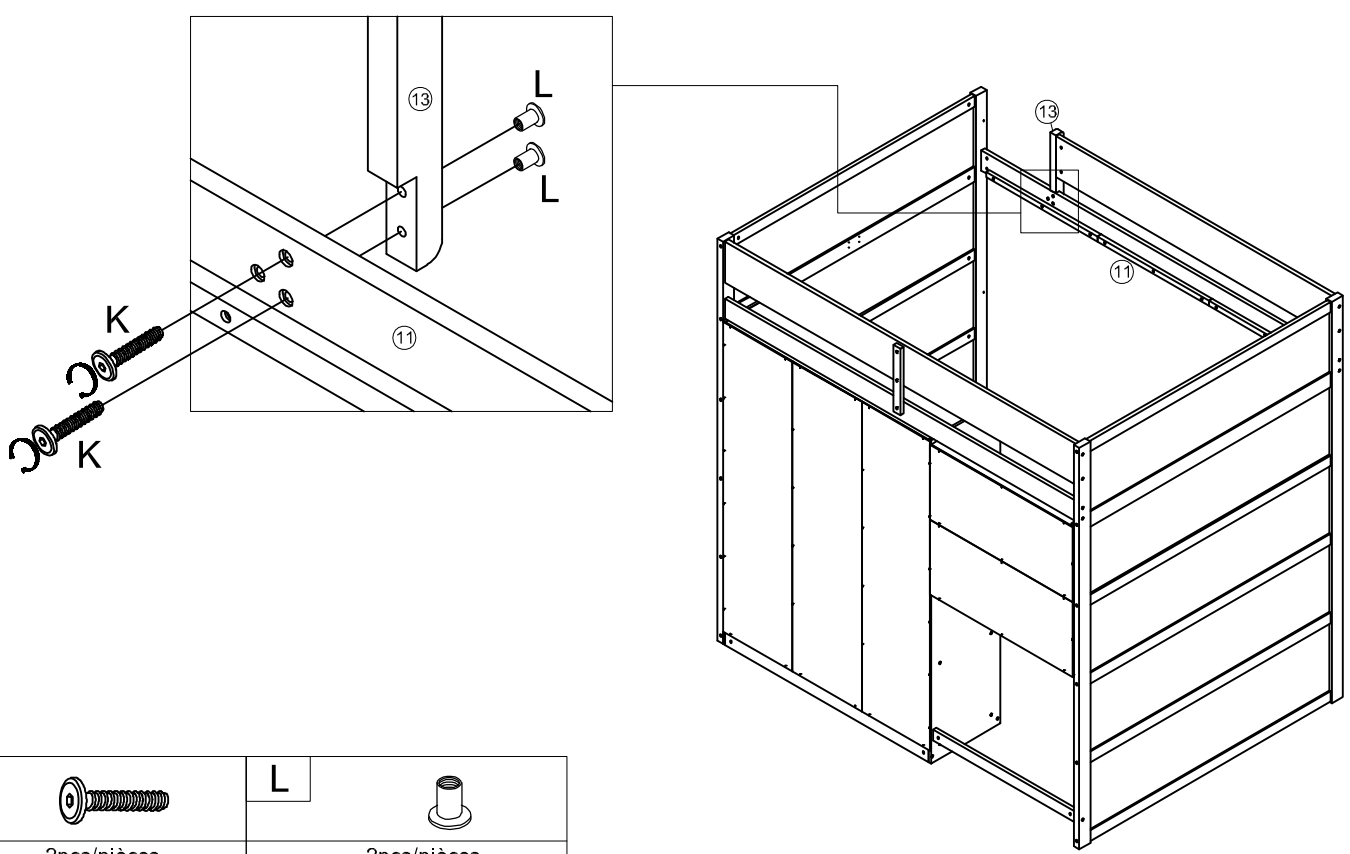
C	
	2pcs/pièces
D	
	2pcs/pièces
A	
	2pcs/pièces

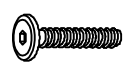

Step/Étape 34



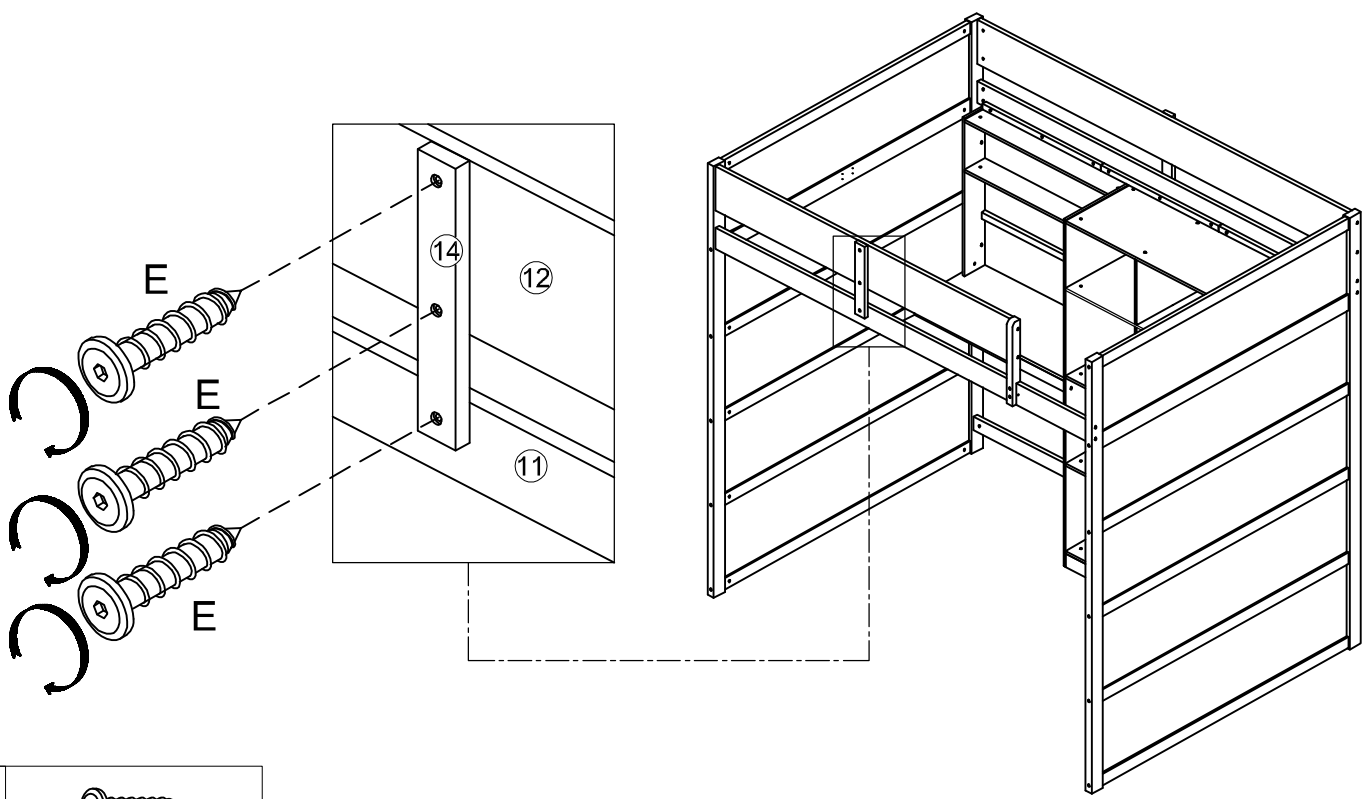
D  2pcs/pièces	C  2pcs/pièces
	A  2pcs/pièces

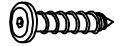
Step/Étape 35



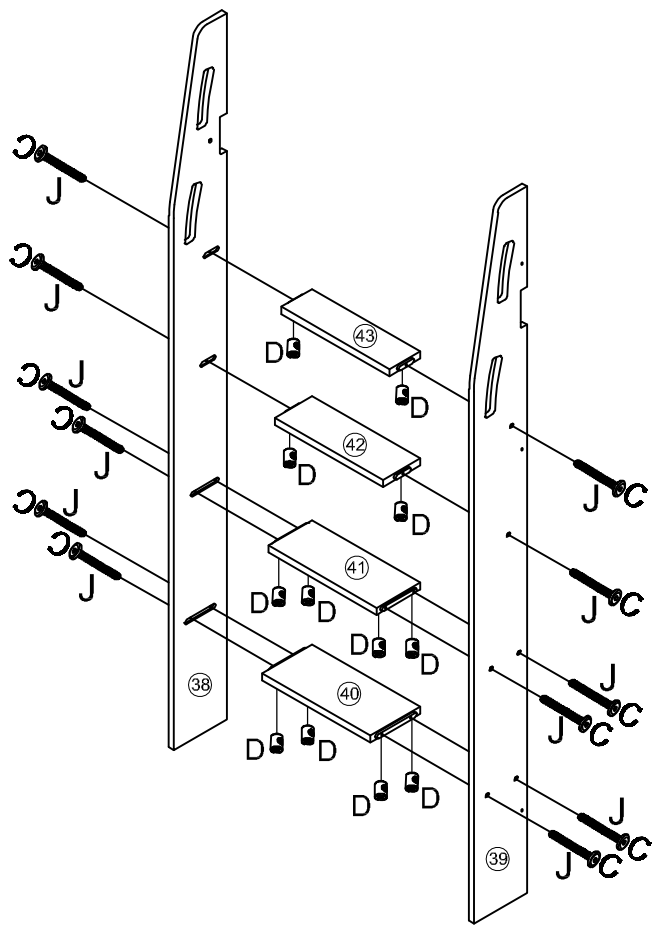
K  2pcs/pièces	L  2pcs/pièces
--	--



Step/Étape 36



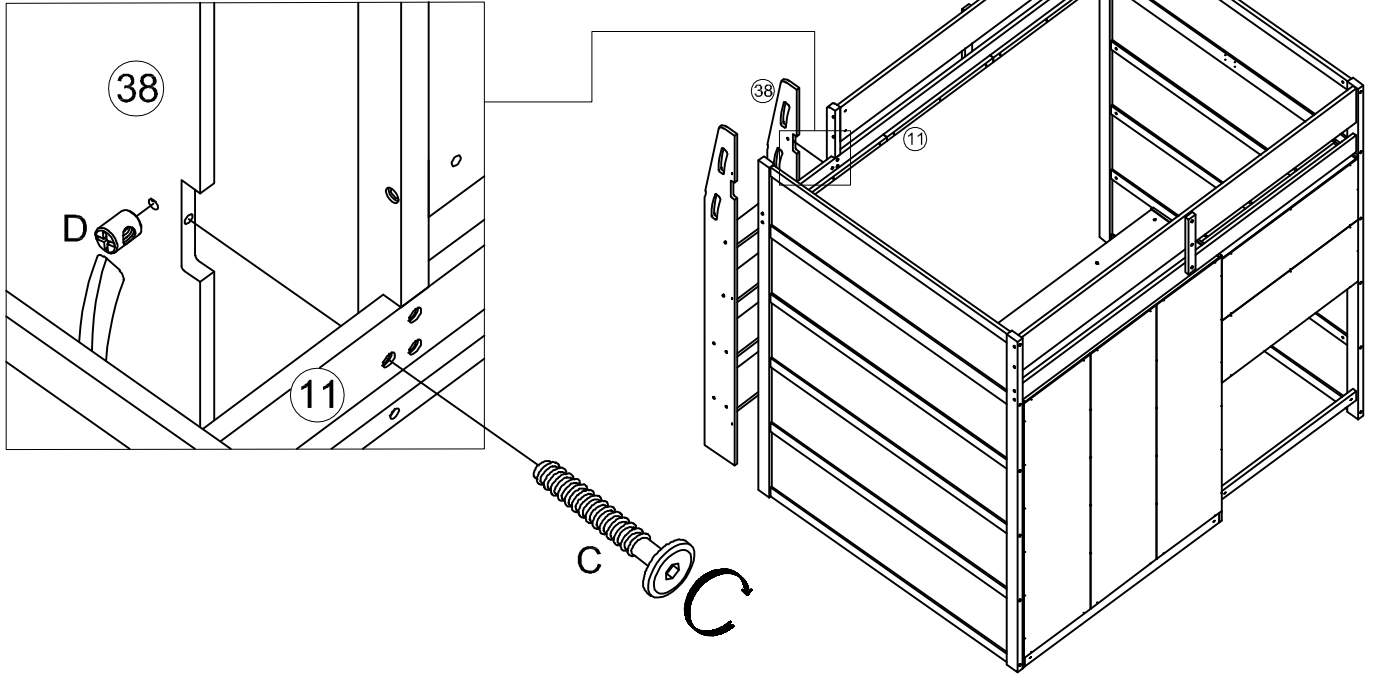
E	
3pcs/pièces	



Step/Étape 37



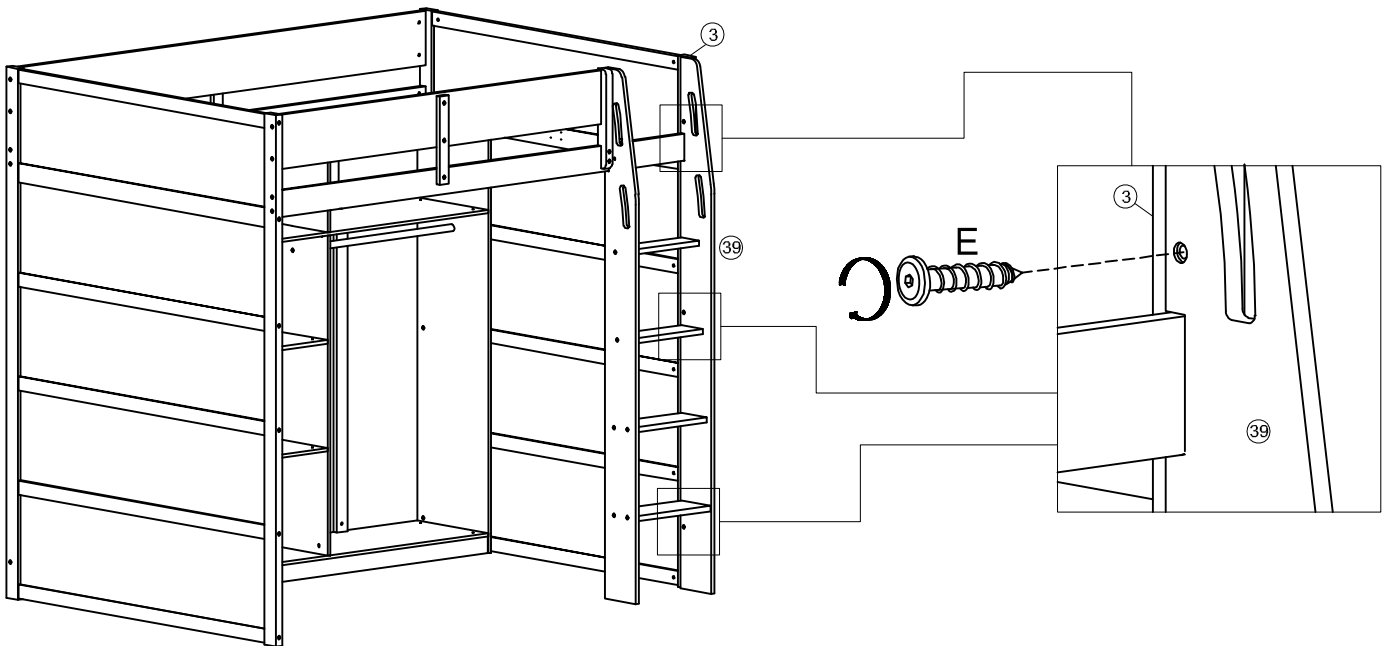
J	
12pcs/pièces	
D	
12pcs/pièces	

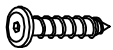
Step/Étape 38



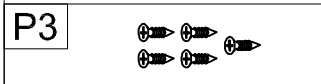
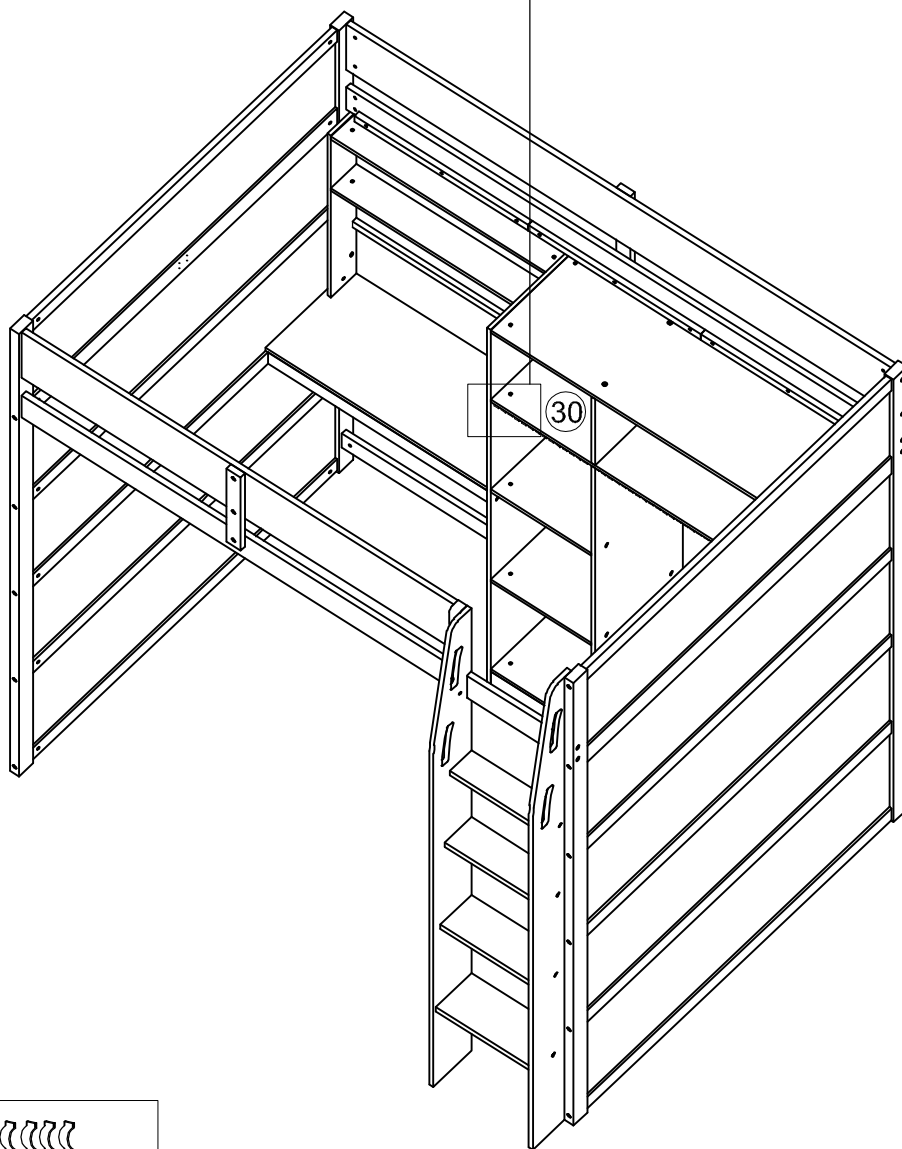
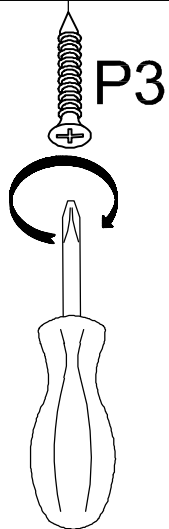
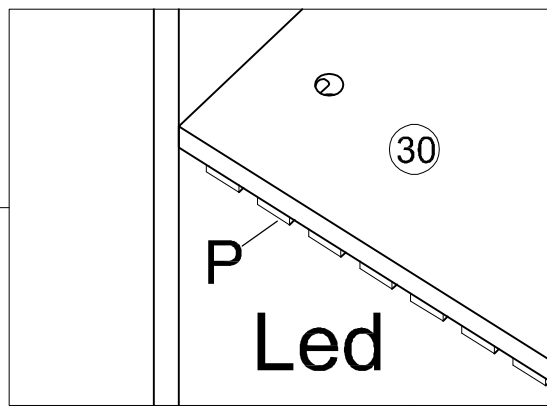
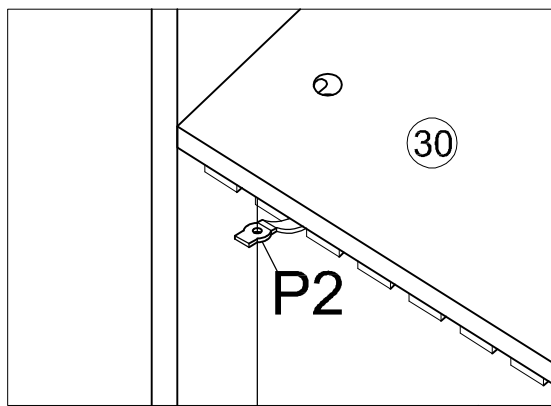
C 	D 
1pc/pièce	1pc/pièce

Step/Étape 39



E 
3pcs/pièces

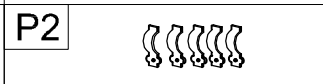
Step/Étape 40



5pcs/pièces

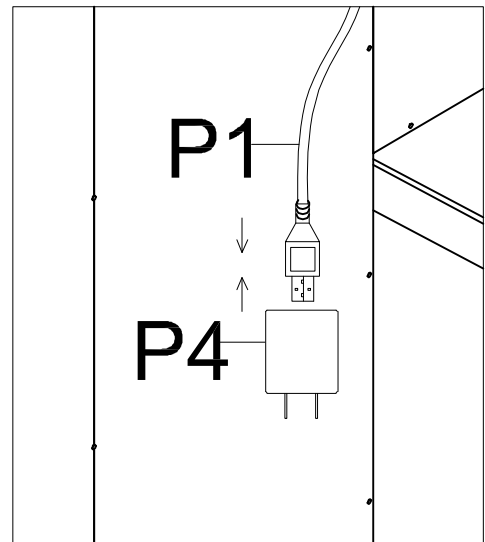
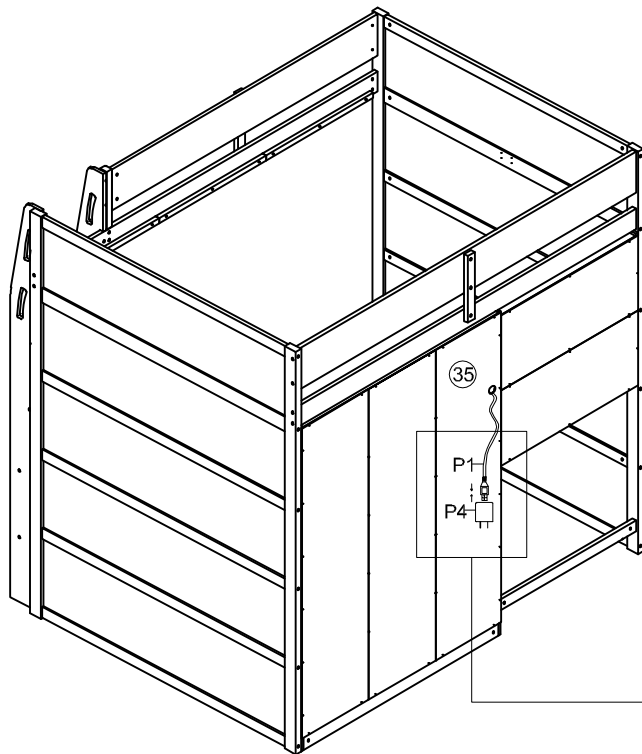
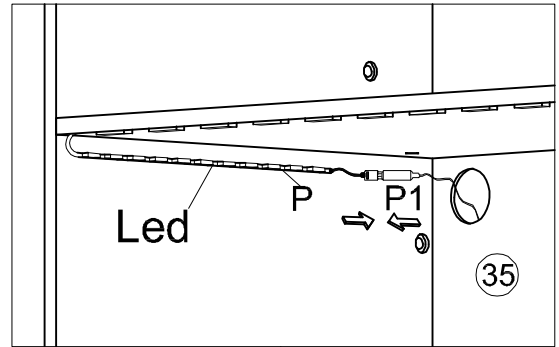
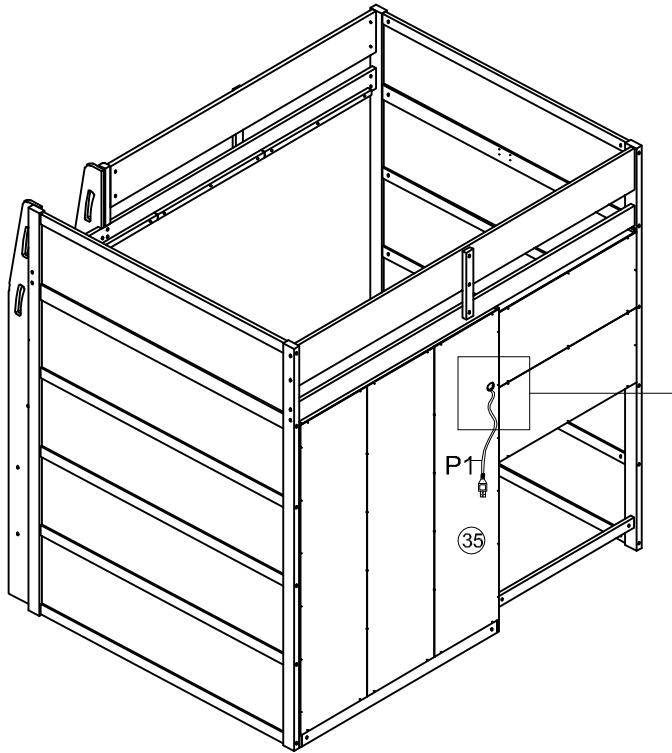


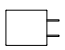

1pc/pièce



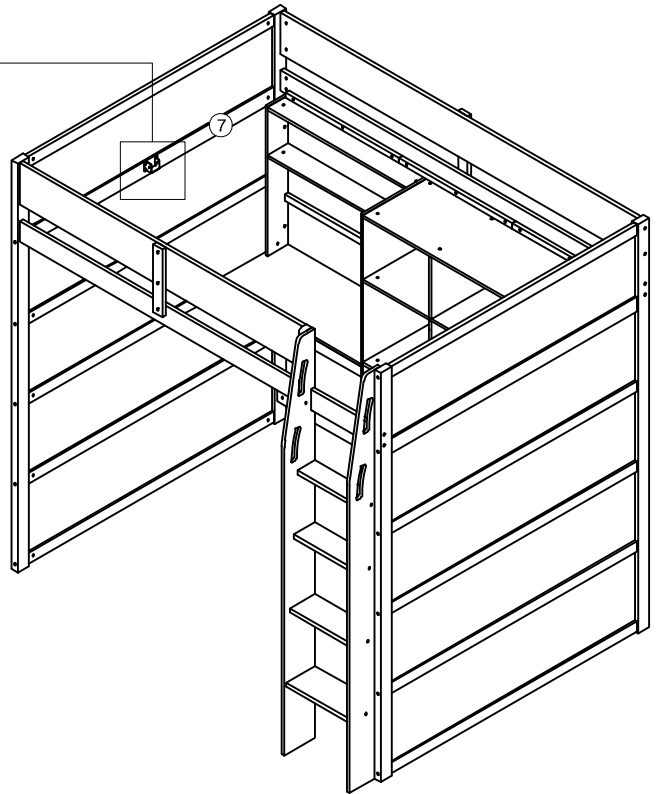
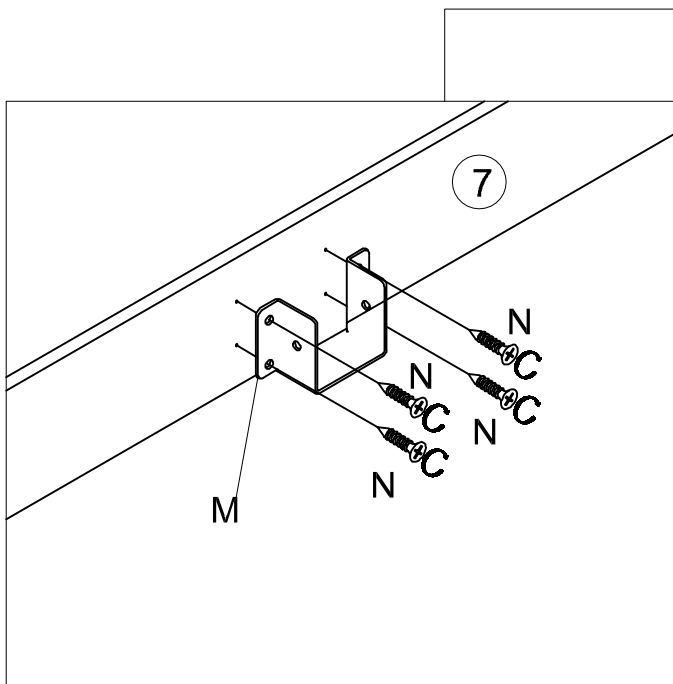
5pcs/pièces


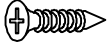
Step/Étape 41



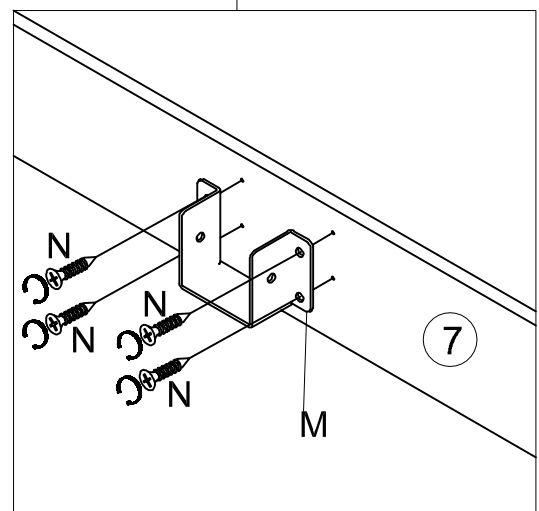
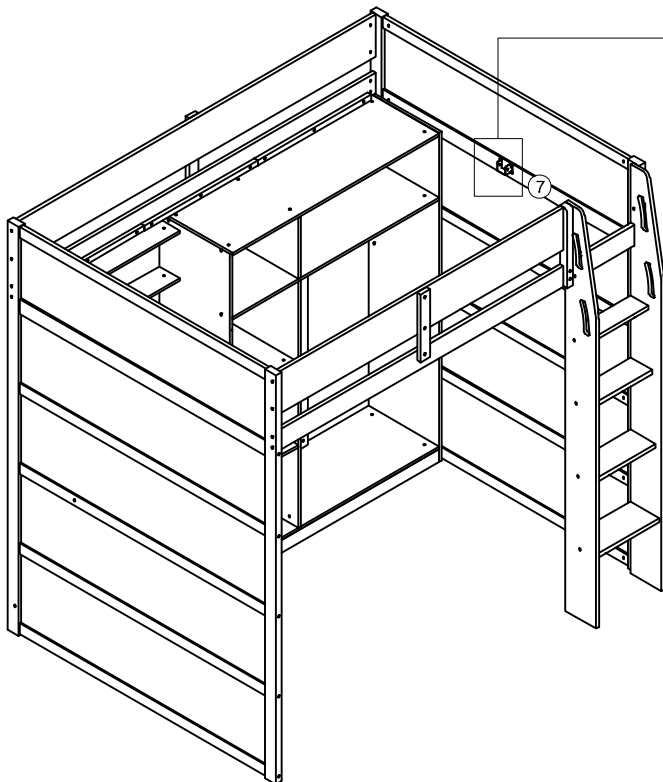
P4 	P1 
1pc/pièce	1pc/pièce



Step/Étape 42



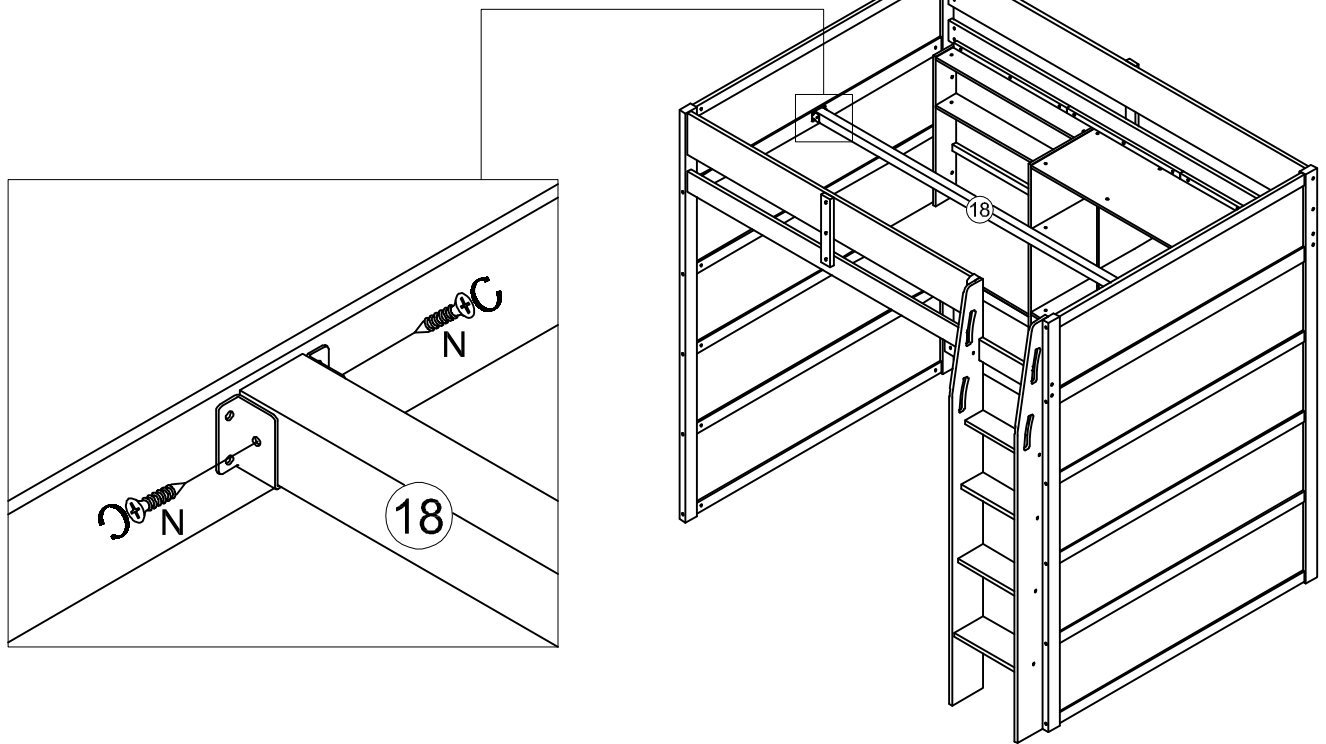
M 	N 
1pc/pièce	4pcs/pièces

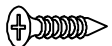
Step/Étape 43



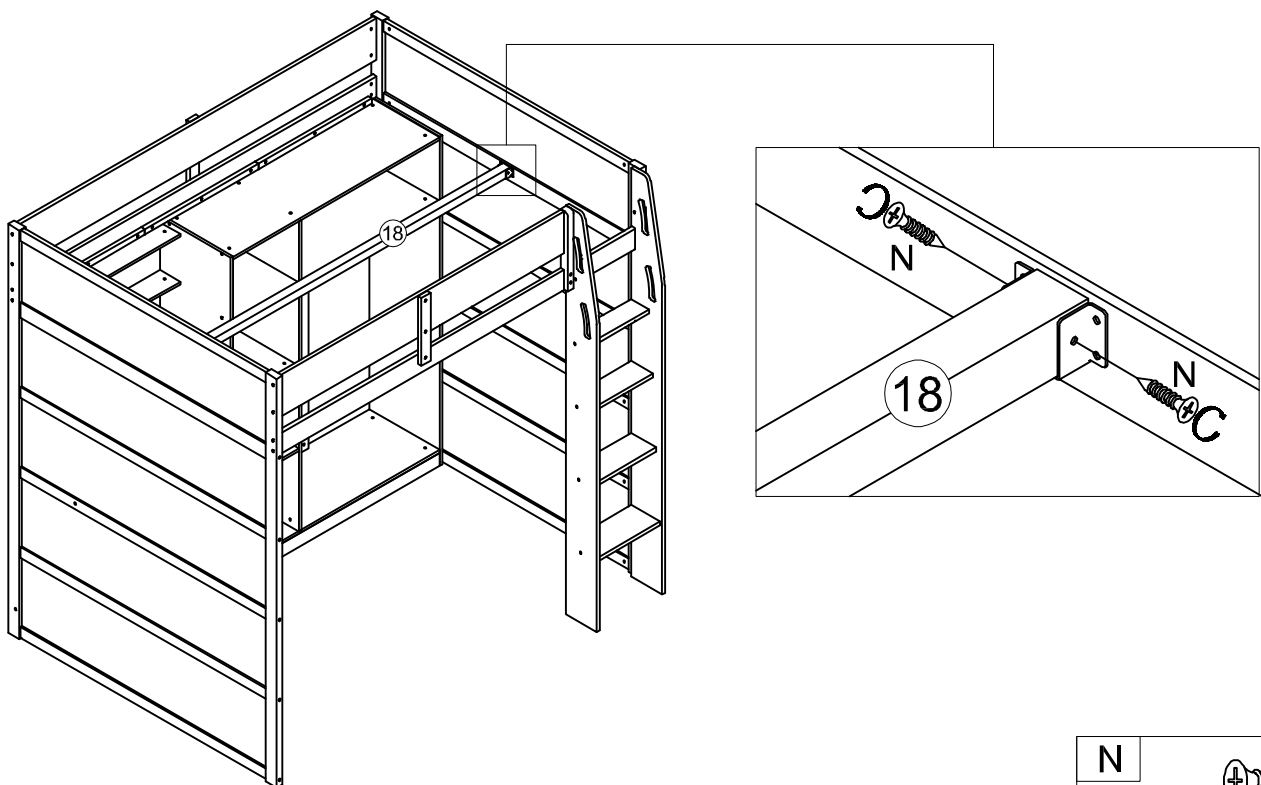
M 	N 
1pc/pièce	4pcs/pièces

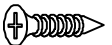
Step/Étape 44



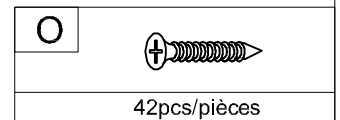
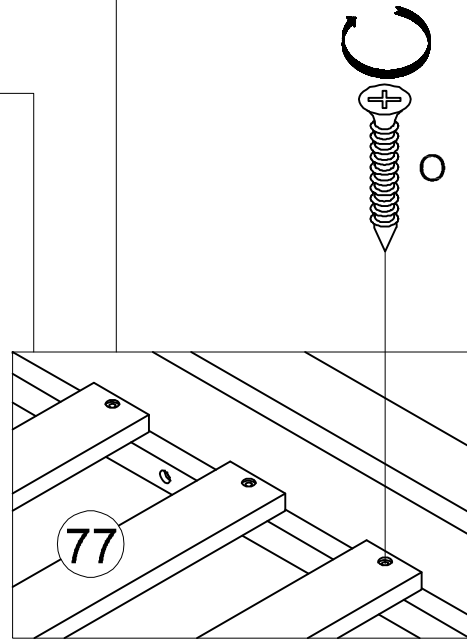
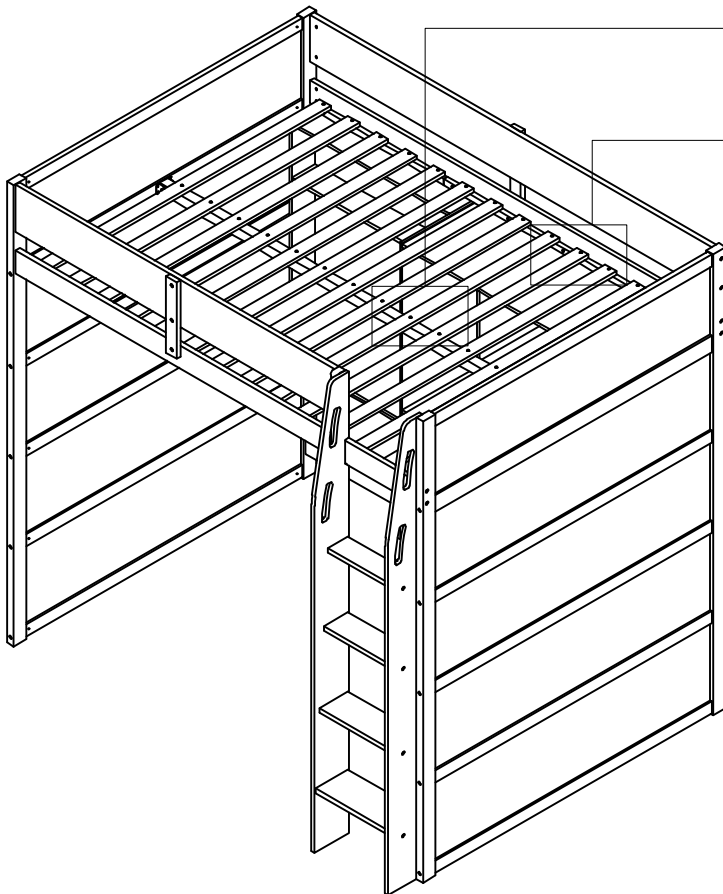
N	
2pcs/pièces	

Step/Étape 45



N	
2pcs/pièces	

Step/Étape 46



COMPLETED - COMPLÉTÉ

