

**EN\_IMPORTANT, RETAIN FOR FUTURE REFERENCE: READ CAREFULLY.**

**FR\_IMPORTANT: A LIRE ATTENTIVEMENT ET À CONSERVER POUR CONSULTATION  
ULTÉRIEURE.**

**ES\_IMPORTANTE, LEA Y GUARDE PARA FUTURAS REFERENCIAS.**

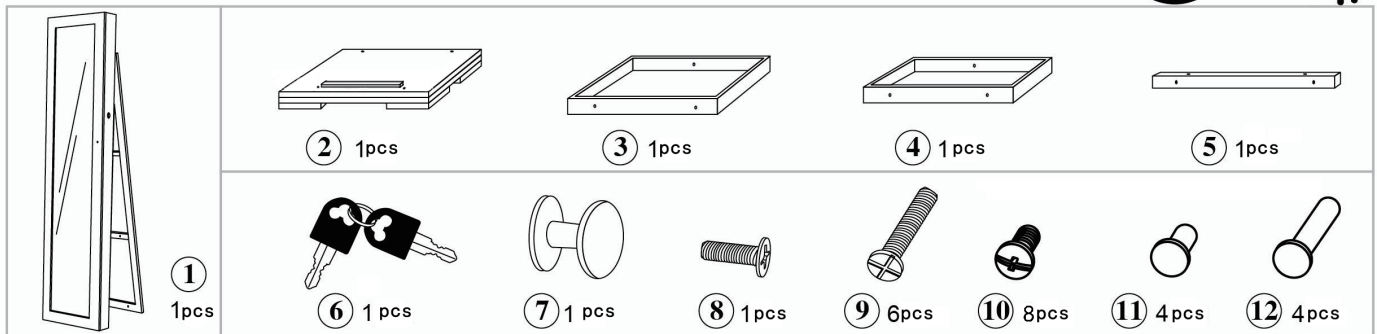
**PT\_IMPORTANTE, RETER PARA REFERÊNCIA FUTURA: LEIA ATENTAMENTE.**

**DE\_WICHTIG! SORFGFÄLTIG LESEN UND FÜR SPÄTERES NACHSCHLAGEN AUFBEWAHREN.**

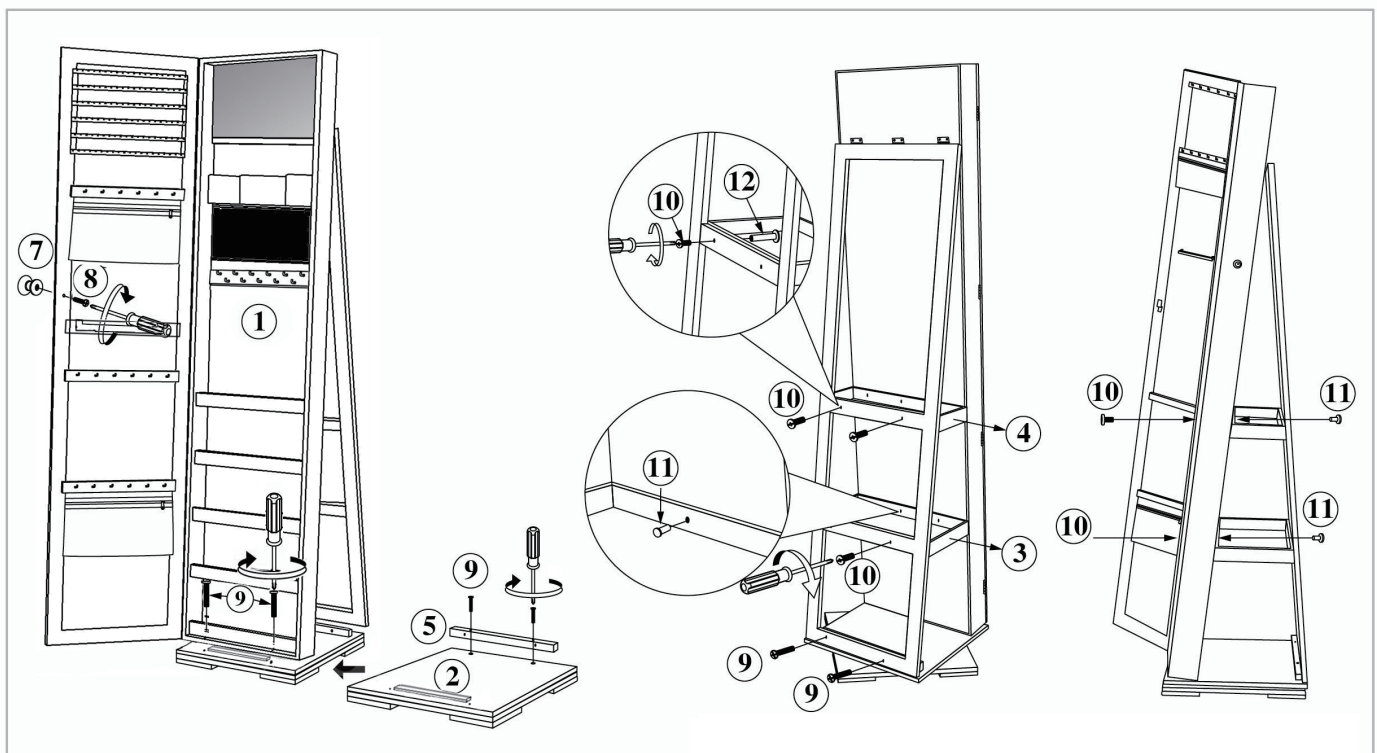
**IT\_IMPORTANTE! CONSERVARE IL PRESENTE MANUALE PER FUTURO RIFERIMENTO E  
LEggerlo ATTENTAMENTE.**

# MIRROR JEWELLERY CABINET

Please read the instructions carefully before assembling the cabinet.  
Two adults are required for assembly of this product on a clean, flat surface instead of a rough surface.



**Assistance may be required for assembly of this product**

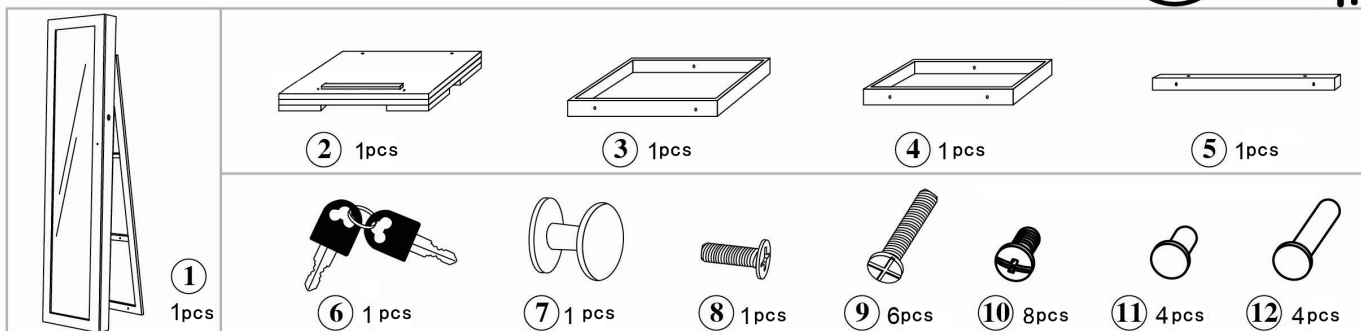


## Maintenances:

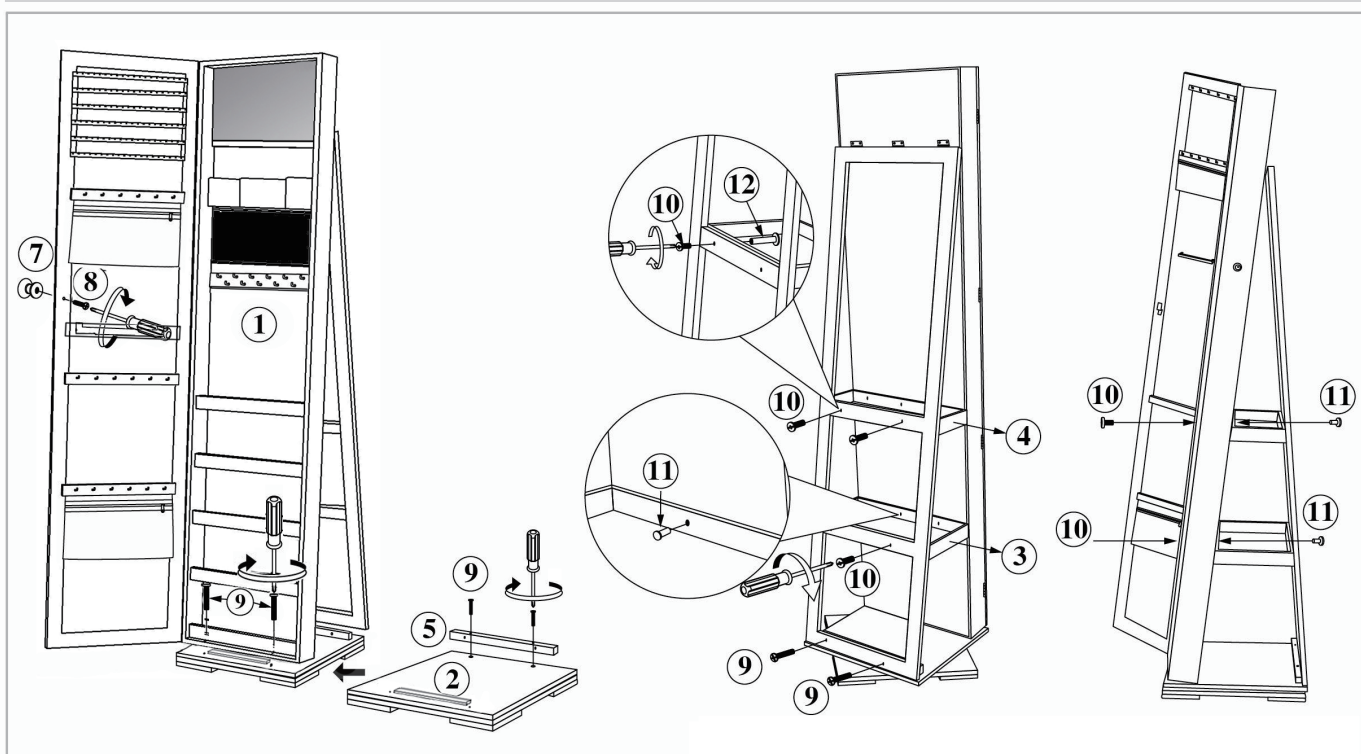
1. Avoid exposure to direct sunlight and heat sources.
2. Keep the cabinet door closed when not in use.
3. Use mild furniture cleaners to clean the cabinet.
4. Open the cabinet door gently, to avoid falling of contents or the mirror.
5. The new cabinet may have paint odour upon unpack, it will disappear in a short period of time.

# ARMOIRE DE BIJOUX EN MIROIR

Veillez lire attentivement les instructions avant de procéder à l'assemblage du cabinet. Deux adultes sont nécessaires pour l'assemblage de ce produit sur une surface propre et plane et non sur une surface rugueuse.



**Une assistance peut être requise pour l'assemblage de ce produit**

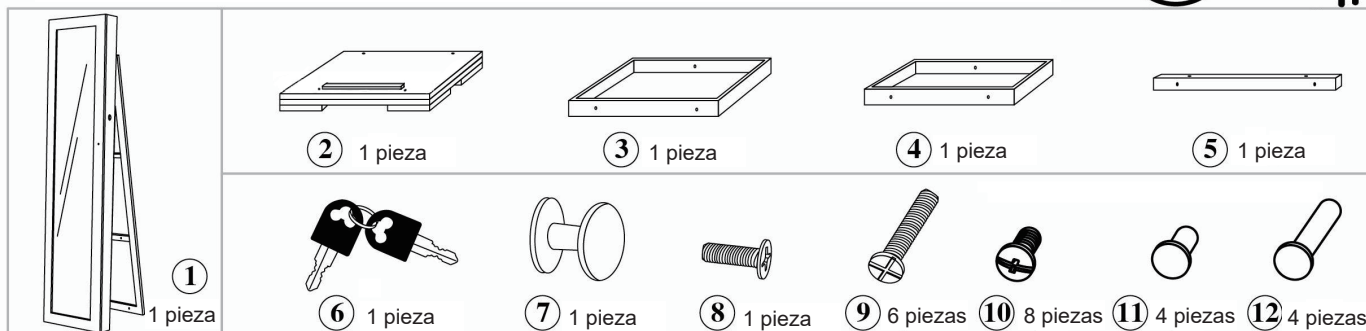


## Maintenance:

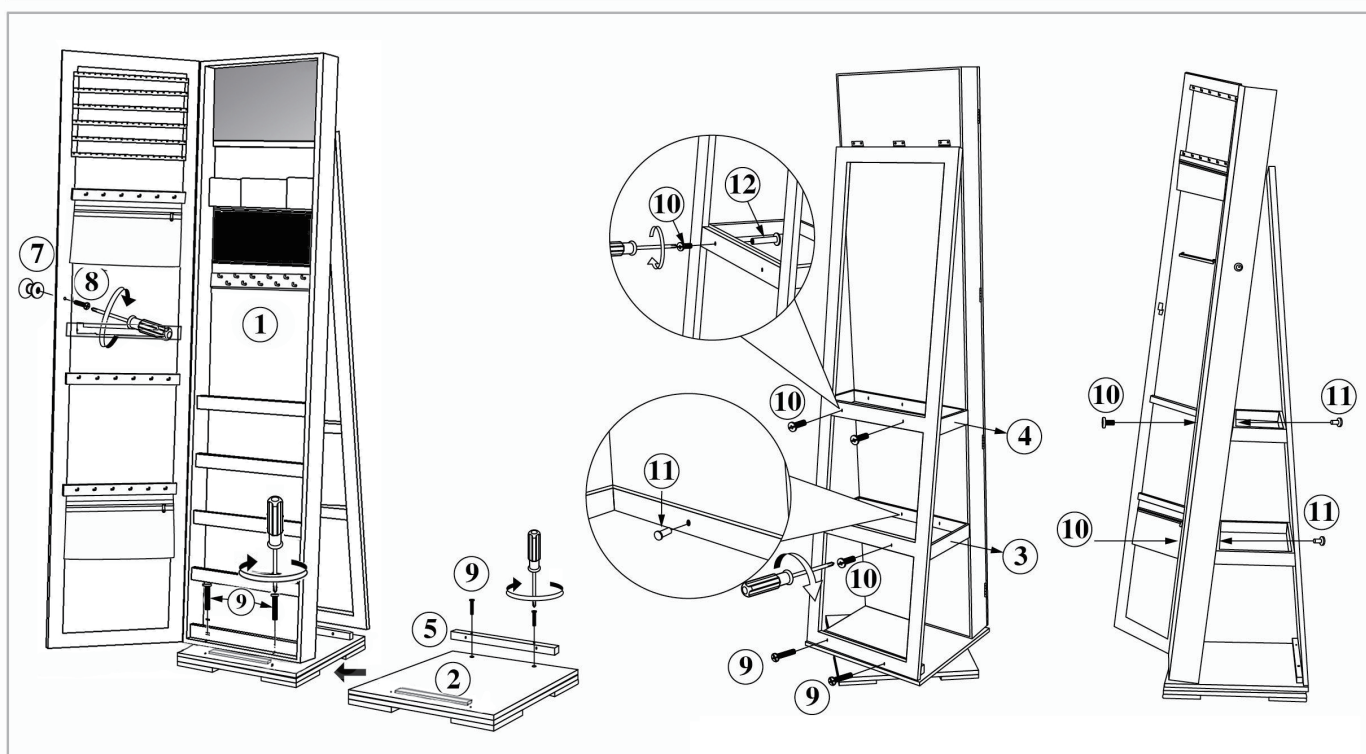
1. Éviter l'exposition directe au soleil et aux sources de chaleur
2. Gardez la porte de l'armoire fermée lorsqu'elle n'est pas utilisée.
3. Utilisez des nettoyeurs doux pour meubles pour nettoyer l'armoire.
4. Ouvrez doucement la porte de l'armoire pour éviter la chute de son contenu ou du miroir.
5. La nouvelle armoire peut avoir une odeur de peinture au déballage, elle disparaîtra en peu de temps.

# GABINETE DE JOYERÍA CON ESPEJO

Lea cuidadosamente todas las instrucciones antes de montar el gabinete.  
Se requieren 2 adultos para realizar el montaje este gabinete, se debe montarlo sobre una superficie limpia y plana en vez de una superficie rugosa.



**Une assistance peut être requise pour l'assemblage de ce produit**

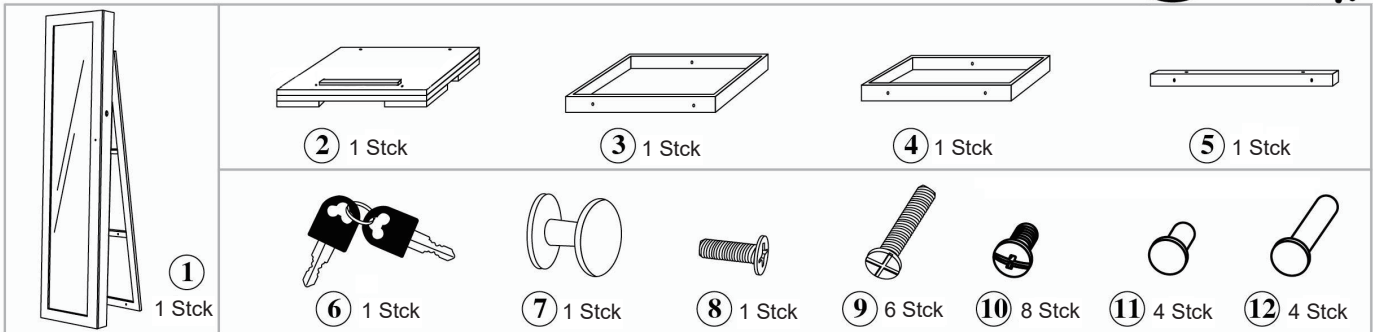


## Mantenimientos:

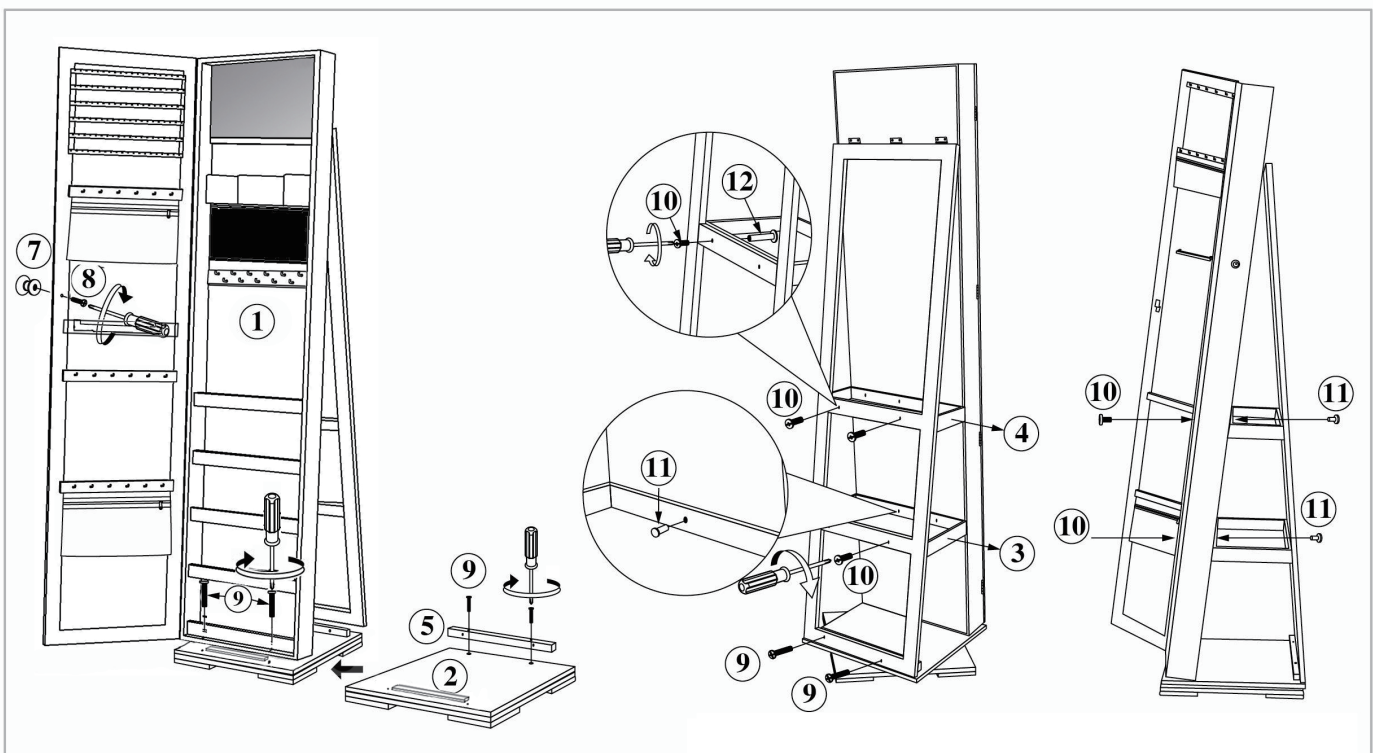
1. Evite colocar el gabinete bajo la luz solar directa y cerca de fuentes de calor.
2. Siempre mantenga la puerta del gabinete cerrada cuando no esté en uso.
3. Para limpiar el gabinete, debe utilizar los limpiadores de muebles suaves.
4. Abra la puerta del gabinete cuidadosamente por motivo de evitar que el contenido o el espejo se caigan.
5. Cuando desembale el nuevo gabinete, puede tener olor de pintura, dicho olor desaparecerá en un corto período.

# SPIEGEL-SCHMUCKSCHRANK

Bitte lesen Sie die Anleitung vor der Montage des Schrankes sorgfältig durch.  
Für die Montage dieses Produkts auf einer sauberen, ebenen Fläche statt auf einer rauen Oberfläche werden zwei Erwachsene benötigt.



**Für die Montage dieses Produkts benötigen Sie evtl. Unterstützung**

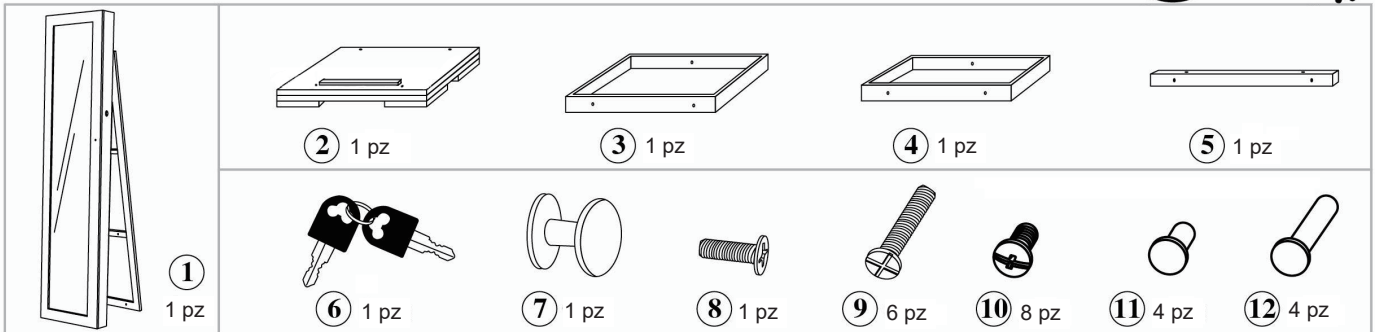


## Wartung:

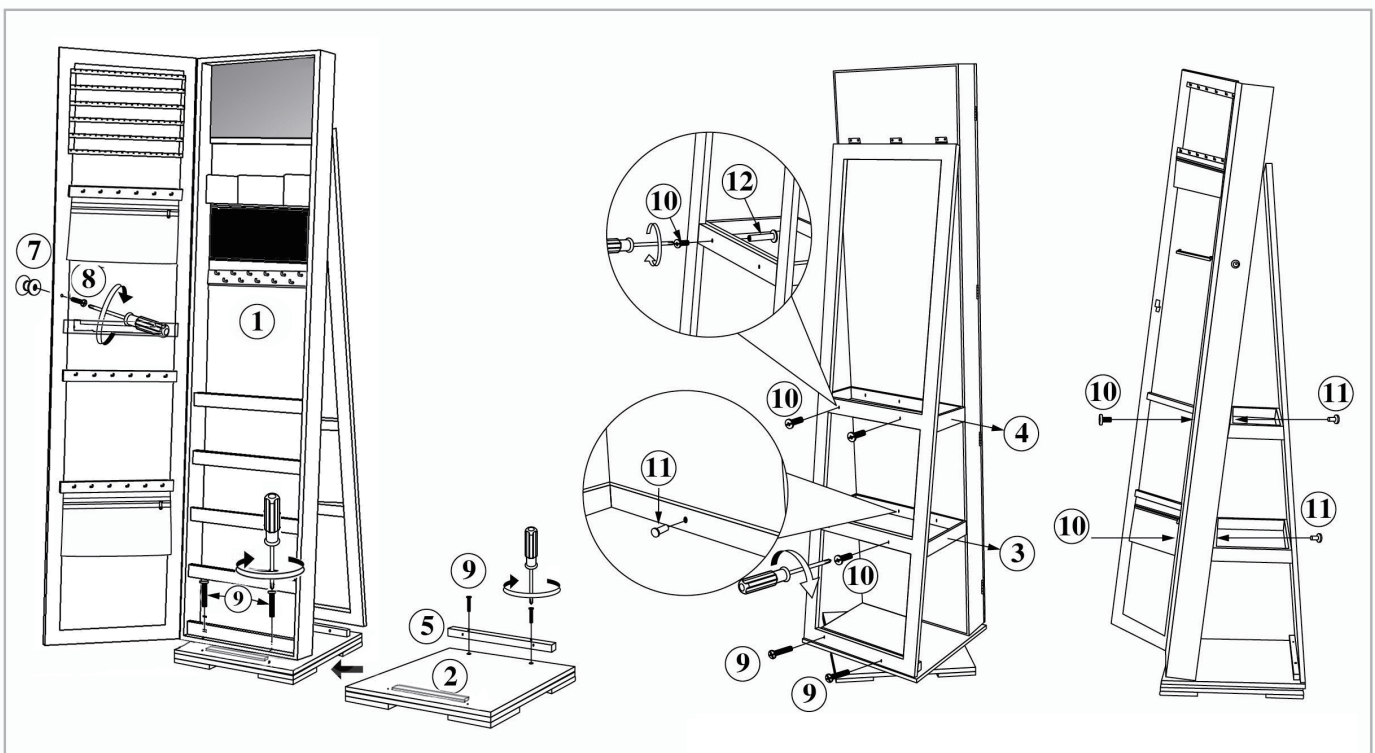
1. Vermeiden Sie die direkte Sonneneinstrahlung sowie Wärmequellen.
2. Halten Sie die Schranktür geschlossen, wenn sie nicht benutzt wird.
3. Verwenden Sie milde Möbelreiniger, um den Schrank zu reinigen.
4. Öffnen Sie die Schranktür vorsichtig, um ein Herunterfallen des Inhalts oder des Spiegels zu vermeiden.
5. Der neue Schrank kann beim Auspacken einen Farbgeruch aufweisen, der nach kurzer Zeit verschwindet.

# ARMADIO PORTAGIOIE A SPECCHIO

Leggere attentamente le istruzioni prima di montare l'armadio.  
Sono necessari due adulti per il montaggio di questo prodotto su una superficie pulita e in piano anziché su una superficie ruvida.



**Potrebbe necessario richiedere assistenza per montare questo prodotto**



## Manutenzione:

1. Evitare l'esposizione alla luce solare diretta e a fonti di calore.
2. Tenere chiusa la porta dell'armadio quando non è in uso.
3. Pulire il rivestimento utilizzando un detergente delicato per mobili.
4. Aprire delicatamente la porta dell'armadio, in modo da evitare la caduta del contenuto o dello specchio.
5. Il nuovo armadio potrebbe odorare di vernice al momento del disimballaggio, ma esso scomparirà in un breve lasso di tempo.