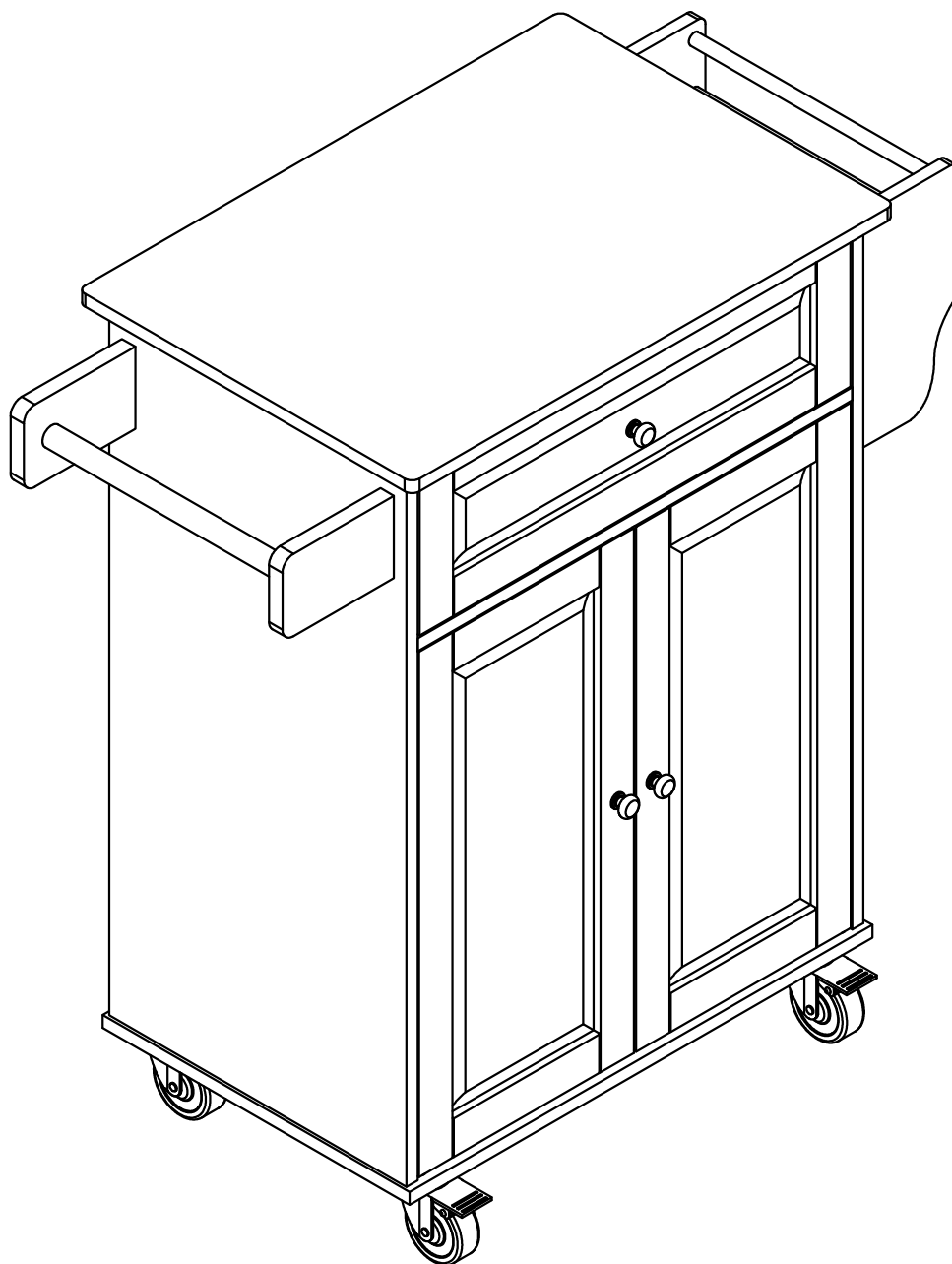


90Mins



x2



### Tips

- I This product is for indoor use only. The seller does not assume any responsibility and liability for damages caused by the following aspects:
  1. The product is used for a purpose other than its intended use and/or is changed/modified from the original one.
  2. The product is not installed/used properly under the guidelines of the instructions.
- I If there are missing and/or defective part(s) after receiving the product, please stop assembling and contact us for help in time.
- I Please assemble the product on a spacious place. But please do not place the unpackaged product on the ground directly, or stand/sit on the parts of this product to avoid cracking or deforming of the board. In addition, it is highly recommended that you wear gloves to avoid being cut by the edges of the product during installation.
- I It is recommended that you refer to the schematic diagram to make the whole installation process easier when assembly. Align all the screws to the corresponding pre-drilled holes first, and then tighten the screws one by one after all the parts are in the correct position.
- I Do not expose the product to direct sunlight or rain and/or place it in a damp place. Failure to do so may accelerate deformation, discoloration, or cause cracks. Please do not touch sharp objects or corrosive chemicals, which may damage the surface of the item.
- I Please clean with a damp cloth for daily maintenance, then dry immediately.

### Warnings:

- I Do not intended for use by children under 3 years old. Please keep any small parts out of the reach of children during the assembly process. Children must be under adult supervision to use the product.
- I Please put this product on flat ground. It is strictly prohibited to sit or stand on the product.
- I It is forbidden for children to climb or play on the product to avoid serious bodily injury caused by the toppling.

## Tipps

Dieses Produkt ist nur für den Innenbereich geeignet. Der Verkäufer übernimmt keine Verantwortung und Haftung für Schäden, die durch die folgenden Aspekte verursacht werden:

1. Das Produkt wird für einen anderen als den vorgesehenen Zweck verwendet und/oder gegenüber dem Original verändert/modifiziert.
  2. Das Produkt wird nicht gemäß den Richtlinien der Anleitung installiert/verwendet.
- I Sollten nach Erhalt des Produkts Teile fehlen und/oder defekt sein, unterbrechen Sie bitte die Montage und kontaktieren Sie uns rechtzeitig, um Hilfe zu erhalten.
  - I Bitte montieren Sie das Produkt an einem geräumigen Ort. Bitte stellen Sie das unverpackte Produkt nicht direkt auf den Boden oder stellen/sitzen Sie nicht auf die Teile dieses Produkts, um ein Reißen oder Verformen der Platte zu vermeiden. Darüber hinaus wird dringend empfohlen, Handschuhe zu tragen, um zu vermeiden, dass Sie sich während der Montage an den Kanten des Produkts schneiden.
  - I Es wird empfohlen, sich an der schematischen Darstellung zu orientieren, um den gesamten Montageprozess zu vereinfachen. Richten Sie zuerst alle Schrauben an den entsprechenden vorgebohrten Löchern aus und ziehen Sie dann die Schrauben nacheinander an, nachdem alle Teile in der richtigen Position sind.
  - I Setzen Sie das Produkt nicht direktem Sonnenlicht oder Regen aus und/oder stellen Sie es nicht an einen feuchten Ort. Andernfalls kann es zu einer schnelleren Verformung, Verfärbung oder Rissen kommen. Bitte berühren Sie keine scharfen Gegenstände oder ätzenden Chemikalien, da diese die Oberfläche des Produktes beschädigen können.
  - I Für die tägliche Pflege bitte mit einem feuchten Tuch reinigen und anschließend sofort abtrocknen.

## Warnungen:

- I Es ist nicht für Kinder unter 3 Jahren geeignet. Bitte bewahren Sie Kleinteile während der Montage außerhalb der Reichweite von Kindern auf. Kinder dürfen das Produkt nur unter Aufsicht von Erwachsenen benutzen.
- I Bitte stellen Sie dieses Produkt auf einen ebenen Boden. Es ist strengstens verboten, auf dem Produkt zu sitzen oder zu stehen.
- I Kinder dürfen nicht auf das Produkt klettern oder darauf spielen, um schwere Verletzungen durch Umkippen zu vermeiden.

Nicht für Kinder unter 3 Jahren geeignet. Bitte bewahren Sie Kleinteile während der Montage außerhalb der Reichweite von Kindern auf. Kinder dürfen das Produkt nur unter Aufsicht von Erwachsenen benutzen.

### Conseils

- I Le produit est utilisé uniquement à l'intérieur. Le vendeur ne peut être tenu responsable des dommages causés par les situations suivantes :
  1. Ce produit est utilisé dans un autre but que celui pour lequel il a été fabriqué pour l'usage prévu et/ou est changé/modifié par rapport à l'original.
  2. Ce produit n'est pas installé/utilisé correctement selon les consignes des instructions.
- I S'il y a des pièces manquantes et/ou défectueuses après la réception du produit, veuillez cesser le rassemblement et nous contacter à temps pour obtenir de l'aide.
- I Veuillez assembler le produit dans un endroit spacieux. Mais ne le posez pas directement par terre, ne vous tenez pas debout et ne vous asseyez pas sur les pièces de ce produit pour éviter que le panneau ne se fissure ou ne se déforme. En outre, nous vous recommandons vivement de porter des gants pour éviter d'être coupé par les bords du produit pendant l'installation.
- I Il est recommandé de se référer au schéma de principe pour faciliter l'ensemble du processus d'installation lors du rassemblement. Alignez d'abord toutes les vis sur les trous pré-perçés correspondants, puis serrez les vis une à une après avoir placé toutes les pièces dans la bonne position.
- I N'exposez pas le produit à la lumière du Soleil directement ou à la pluie et/ou ne le placez pas dans un endroit humide. Le non-respect de cette consigne peut accélérer la déformation, la décoloration ou provoquer des fissures. Ne le touchez pas d'objets pointus ou de matériaux chimiques corrosifs, qui pourraient endommager la surface de cet article.
- I Veuillez nettoyer avec un torchon humide pour l'entretien quotidien, puis sécher immédiatement.

### Avertissements :

- I Ne laissez pas les enfants de moins de 3 ans l'utiliser. Veuillez garder toutes les petites pièces hors de portée des enfants pendant le processus d'assemblage. Les enfants doivent être sous la surveillance d'un adulte pour utiliser ce produit.
- I Veuillez poser ce produit sur un sol plat. Il est strictement interdit de s'asseoir ou de se tenir debout sur le produit.
- I C'est interdit aux enfants de grimper ou de jouer sur le produit pour éviter des blessures corporelles graves causées par le basculement.

## Suggerimenti

- I Questo prodotto va usato solo in ambienti interni. Il venditore non si assume alcuna responsabilità per i danni causati dai seguenti aspetti:
  1. Il prodotto viene utilizzato per uno scopo diverso da quello previsto e/o viene cambiato/modificato rispetto a quello originale.
  2. Il prodotto non è stato installato/utilizzato correttamente secondo le indicazioni contenute nelle istruzioni.
- I In caso di parti mancanti e/o difettose dopo aver ricevuto il prodotto, si prega di interrompere l'assemblaggio e di contattarci per ricevere tempestivamente l'assistenza necessaria.
- I Assemblare il prodotto in un luogo spazioso. È importante non appoggiare il prodotto non imballato direttamente a terra, né di stare in piedi o seduti sulle parti del prodotto al fine evitare che la scheda si incrina o si deformi. Inoltre, si consiglia vivamente di indossare dei guanti onde evitare lesioni causate dai bordi taglienti del prodotto durante l'installazione.
- I Durante il montaggio si consiglia di fare riferimento allo schema tecnico in modo da facilitare l'intero processo di installazione. Allineare prima tutte le viti ai rispettivi fori preforati, quindi serrare le viti una alla volta dopo che tutte le parti sono nella posizione corretta.
- I Non esporre il prodotto alla luce diretta del sole o alla pioggia e/o collocarlo in un luogo umido. In caso contrario, si potrebbe accelerare la deformazione, lo scolorimento o la formazione di crepe. Non toccare la superficie dell'articolo con oggetti appuntiti o sostanze chimiche corrosive in quanto potrebbero danneggiarla.
- I Per la manutenzione quotidiana, pulire con un panno umido e asciugare immediatamente.

## Avvertenze:

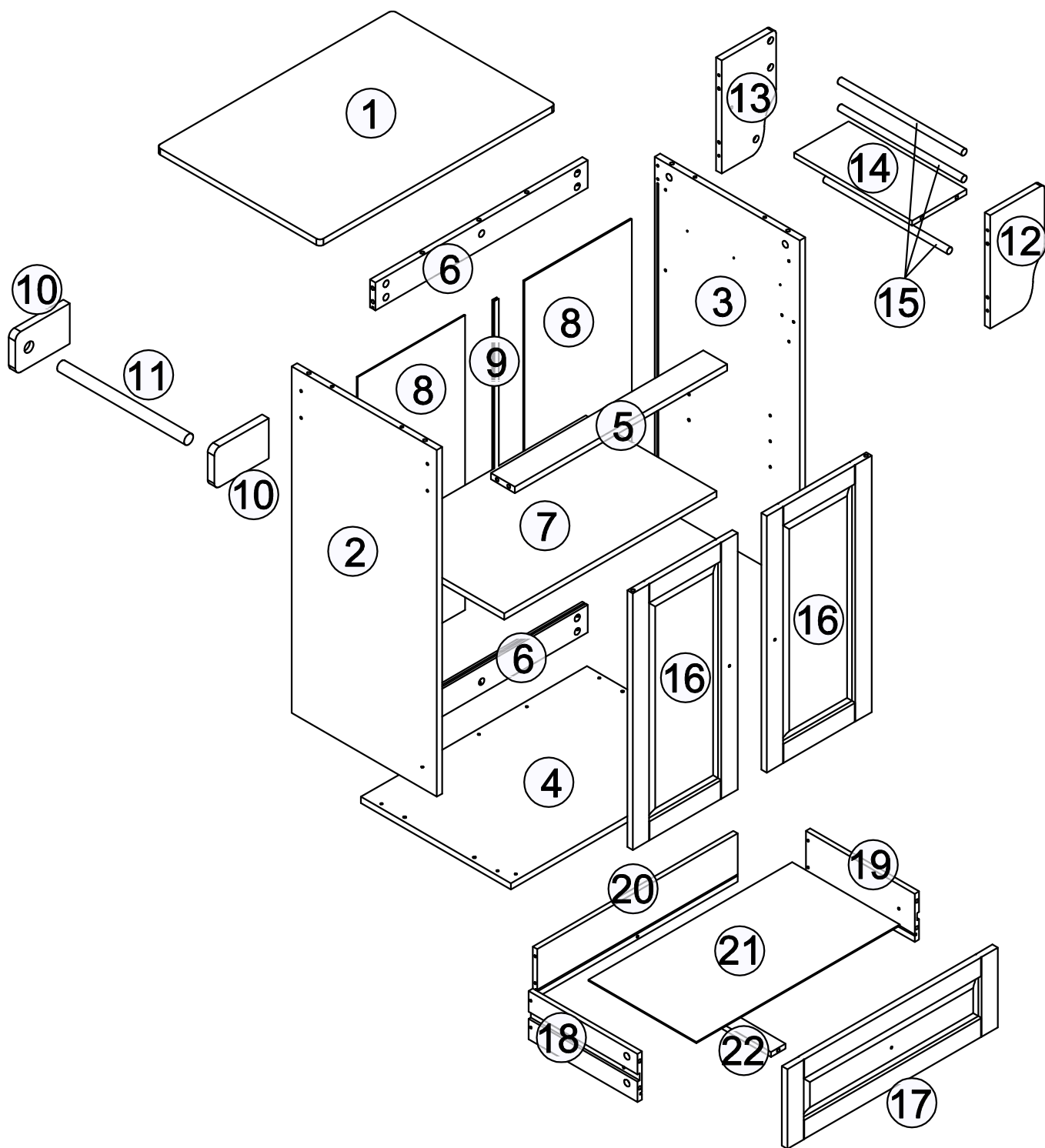
- I Non è destinato all'uso da parte di bambini di età inferiore ai 3 anni. Durante il montaggio, tenere le parti più piccole fuori dalla portata dei bambini. L'uso del prodotto da parte dei bambini deve avvenire sotto la supervisione di un adulto.
- I Collocare il prodotto su una superficie piana. È severamente vietato sedersi o stare in piedi sul prodotto.
- I È vietato ai bambini arrampicarsi o giocare sul prodotto per evitare gravi lesioni fisiche causate dal ribaltamento del prodotto stesso.

### Consejos

- I Este producto es solo para uso en interiores. El vendedor no asume ninguna responsabilidad por los daños derivados de las siguientes situaciones:
  1. El producto se utiliza para un fin distinto a su uso previsto y/o se realiza algún cambio/modificación en el mismo.
  2. El producto no se instala/utiliza correctamente de acuerdo con las instrucciones.
- I Si alguna pieza falta o está defectuosa al recibir el producto, póngase en contacto con nosotros para obtener ayuda.
- I Lleve a cabo el montaje del producto en un lugar espacioso. No coloque el producto directamente en el suelo ni se suba o se siente en las piezas para evitar que se agriete o deforme la tabla. Se recomienda usar guantes para evitar cortes con los bordes del producto durante la instalación.
- I Consulte el diagrama esquemático para facilitar el proceso de instalación durante el montaje. Alinee los tornillos con los orificios pretaladrados correspondientes y, a continuación, apriételes uno a uno cuando todas las piezas estén en la posición correcta.
- I No exponga el producto a la luz solar directa o la lluvia ni lo coloque en un lugar húmedo. De lo contrario, el producto podría deformarse, decolorarse o agrietarse. No deje que el producto entre en contacto con objetos afilados o productos químicos corrosivos, ya que podría dañarse la superficie del mismo.
- I Como mantenimiento diario, limpie el producto con un paño húmedo y séquelo inmediatamente.

### Advertencias:

- I Este producto no es apto para niños menores de 3 años. Mantenga las piezas pequeñas fuera del alcance de los niños durante el proceso de montaje. Los niños deben usar el producto bajo la supervisión de un adulto.
- I Coloque el producto sobre una superficie plana. No permita que nadie se suba o se siente en el producto.
- I No permita que los niños se suban o jueguen sobre el producto para evitar lesiones corporales graves causadas por caídas.





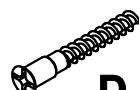
**A x 27**  
M6x35 mm



**B x 27**  
Ø15x9.5 mm



**C x 16**  
M6x12 mm



**D x 17**  
Ø5x40 mm



**E x 8**  
Ø3x12 mm



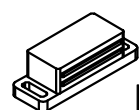
**F x 2**  
M4x10 mm



**G x 16**  
Ø6x30 mm



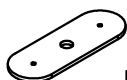
**H x 3**



**I x 1**



**J x 6**  
Ø3x14 mm



**K x 2**



**L x 4**



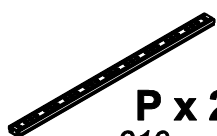
**M x 4**



**N x 2**



**O x 2**

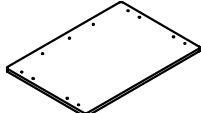
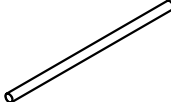
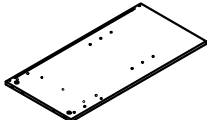
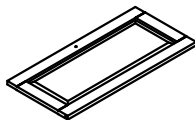
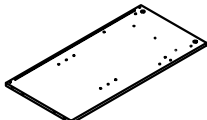
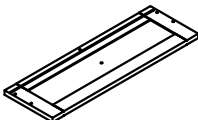
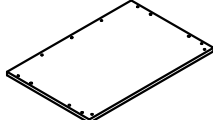
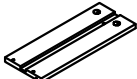
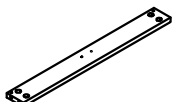
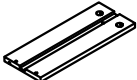
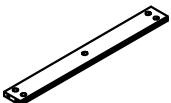

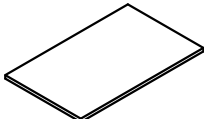
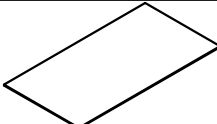
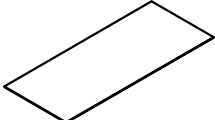
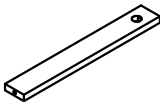


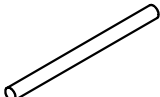
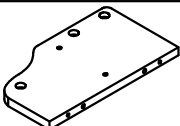
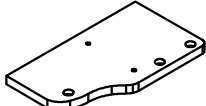
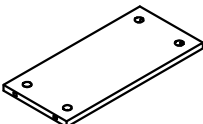


**P x 2**  
310 mm

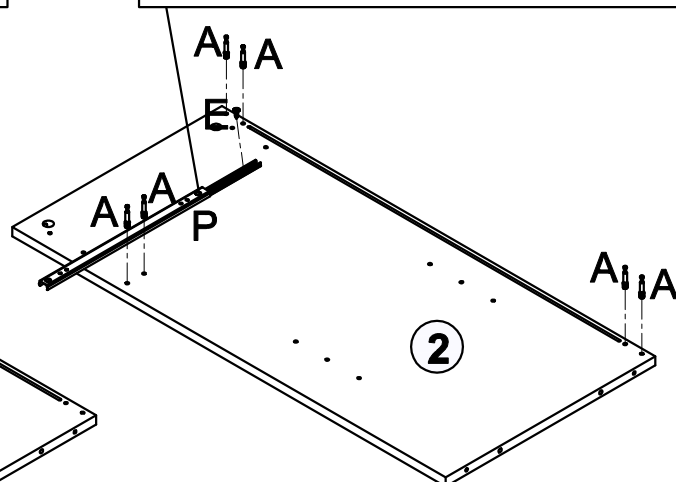
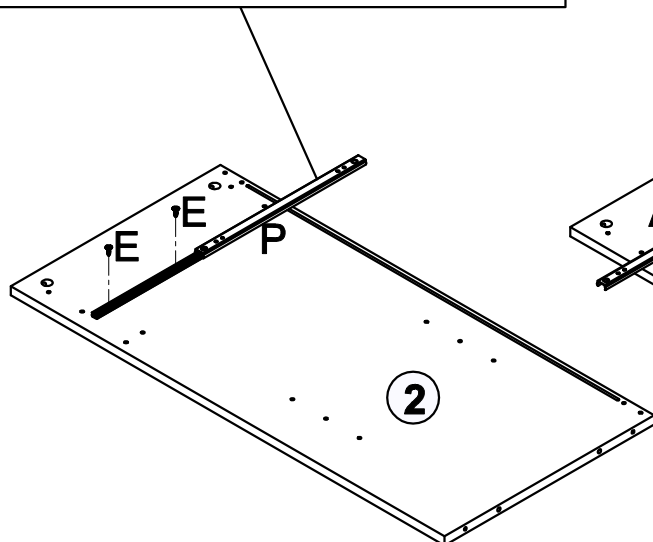
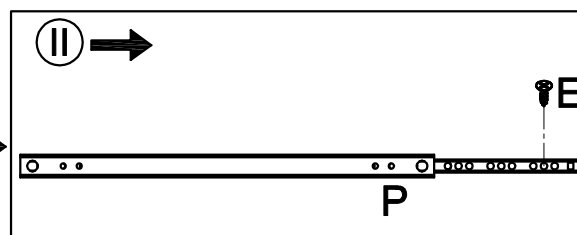
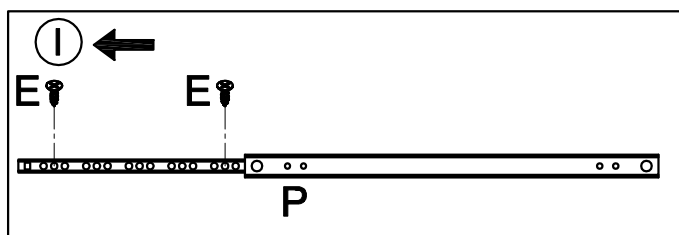
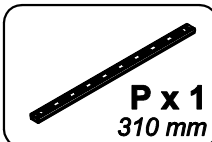
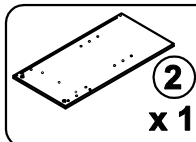


**Q x 4**

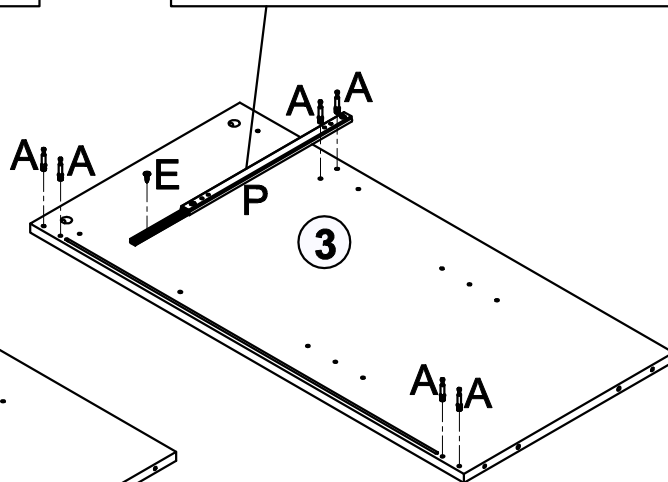
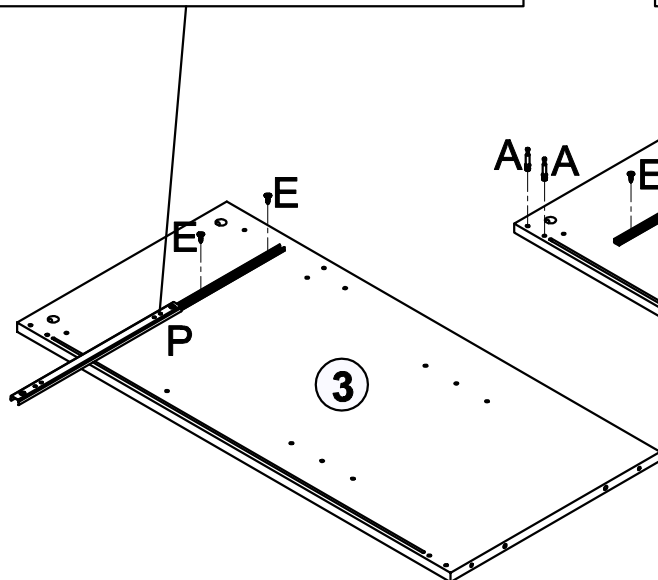
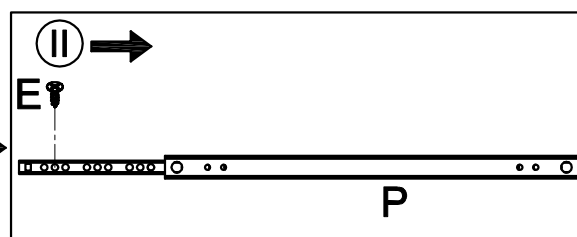
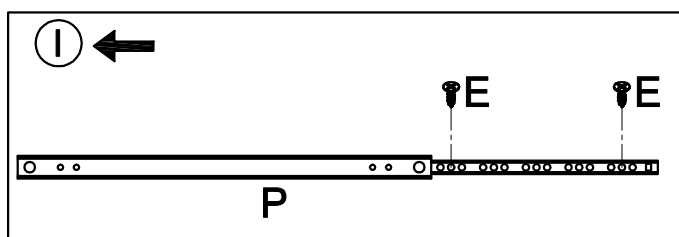
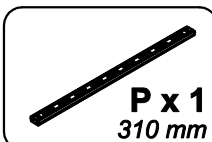
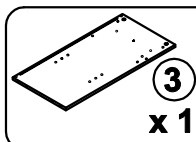


①		x1	⑮		x3
②		x1	⑯		x2
③		x1	⑰		x1
④		x1	⑱		x1
⑤		x1	⑲		x1
⑥		x2	⑳		x1
⑦		x1	㉑		x1
⑧		x2	㉒		x1
⑨		x1			
⑩		x2			
⑪		x1			
⑫		x1			
⑬		x1			
⑭		x1			

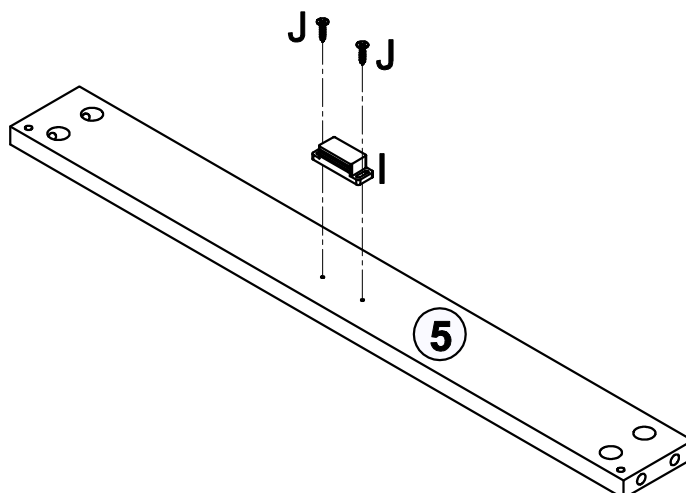
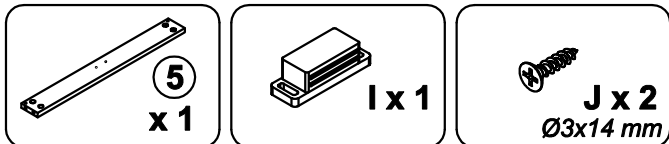
## Step 1



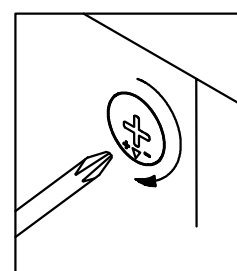
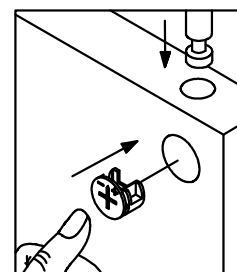
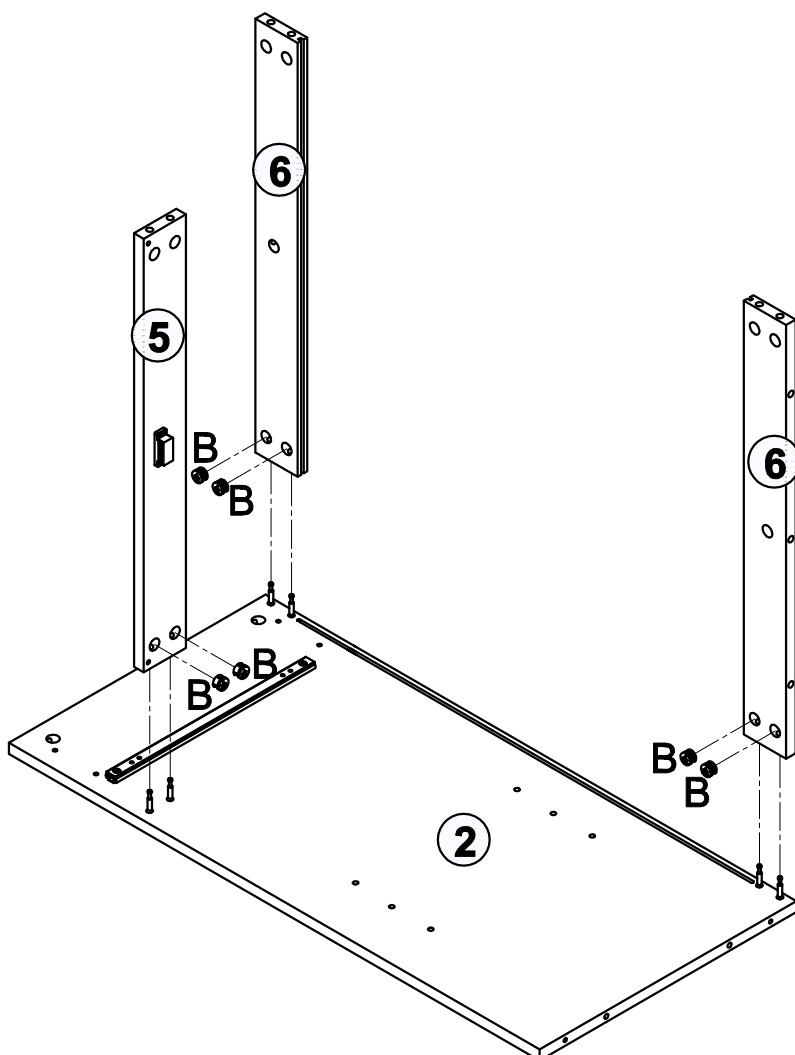
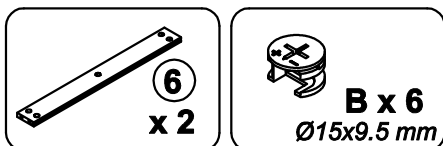
## Step 2

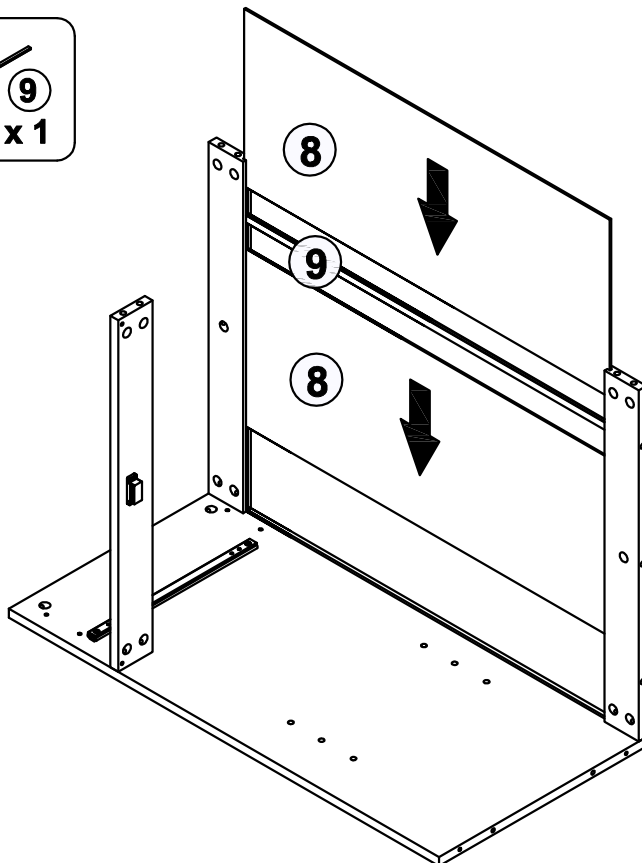
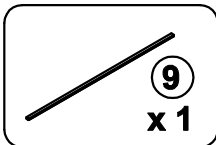
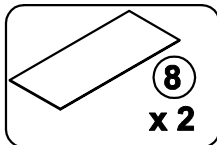
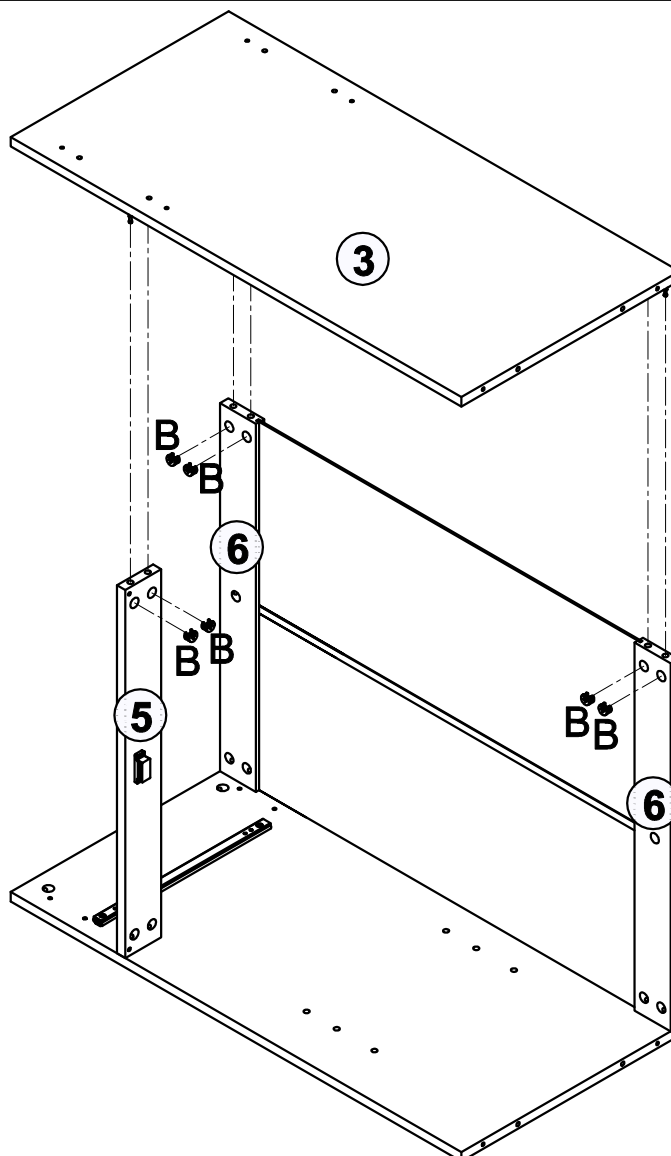


## Step 3

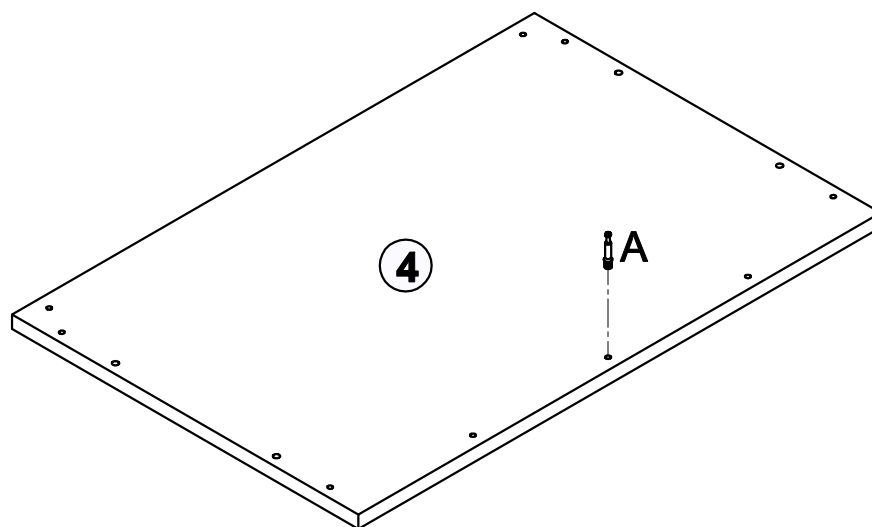
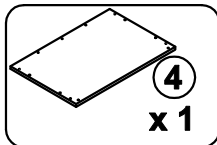


## Step 4

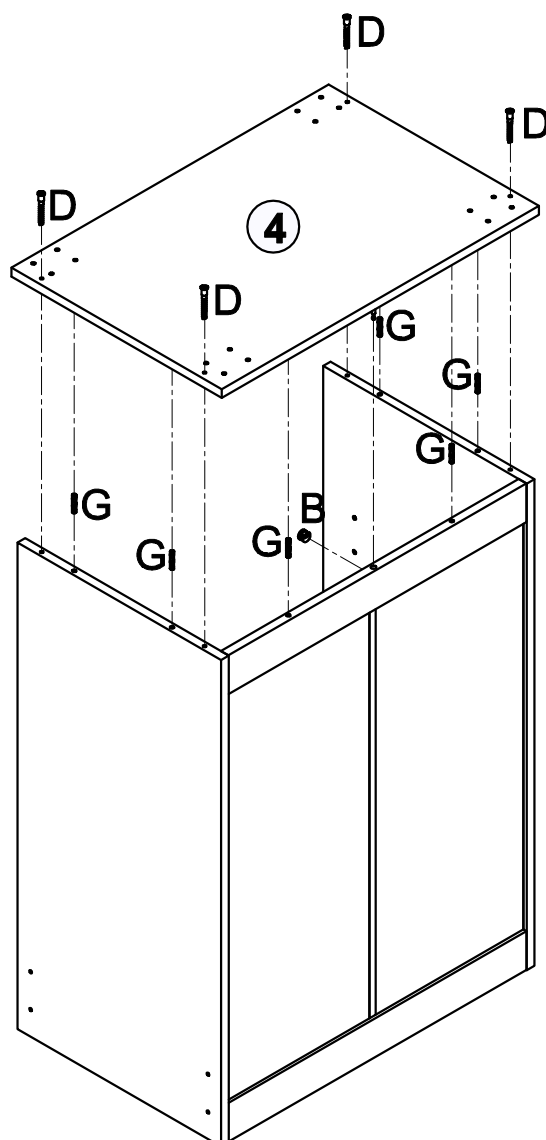
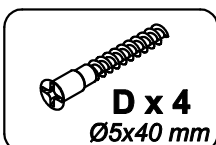
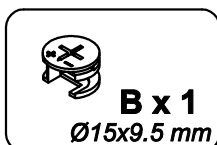


**Step 5****Step 6**

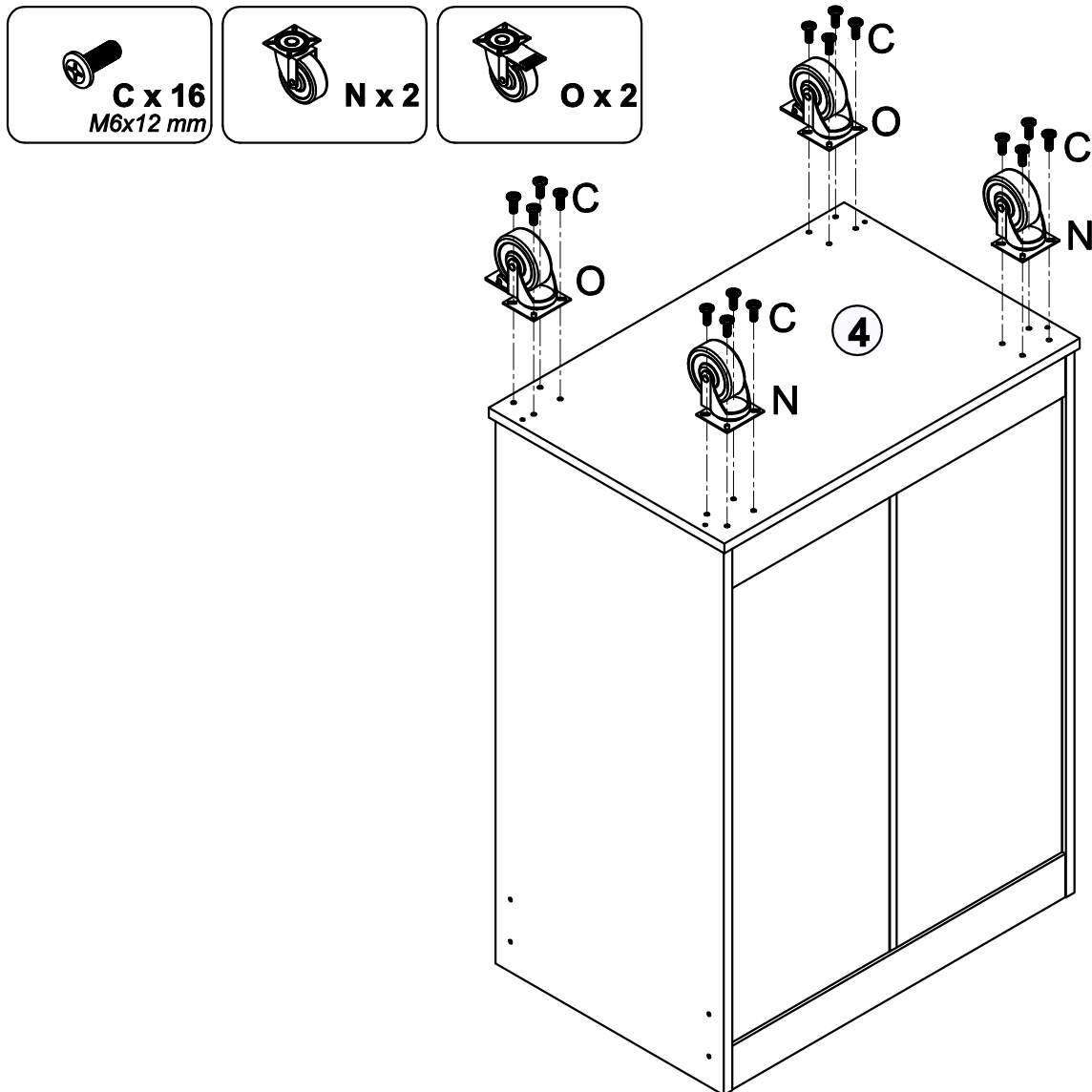
## Step 7



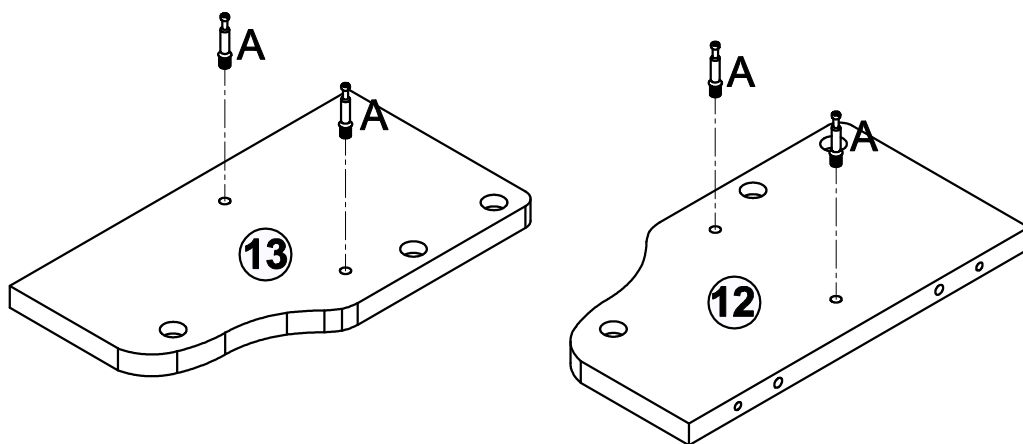
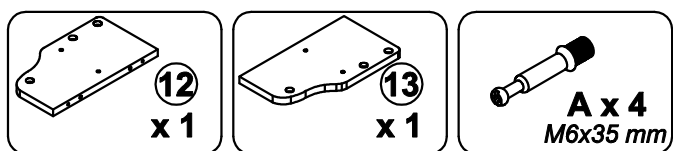
## Step 8

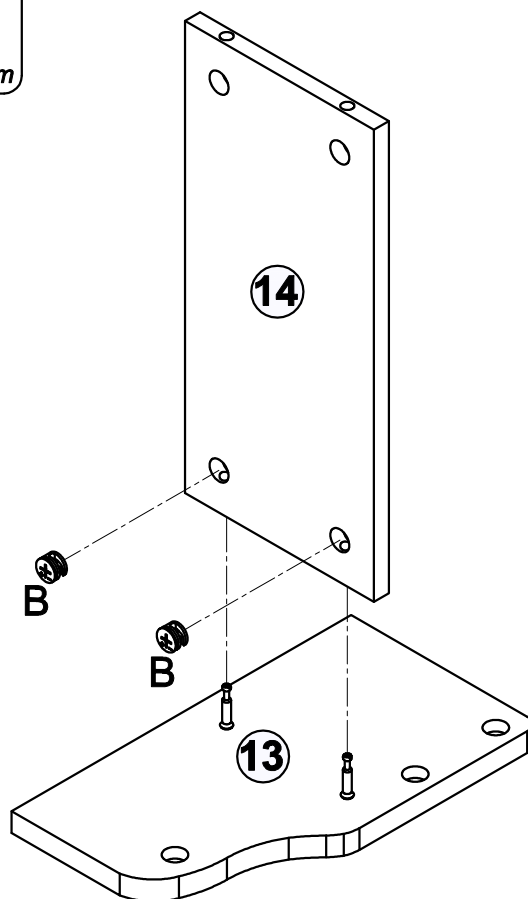
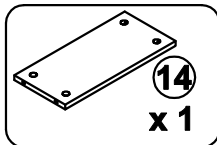
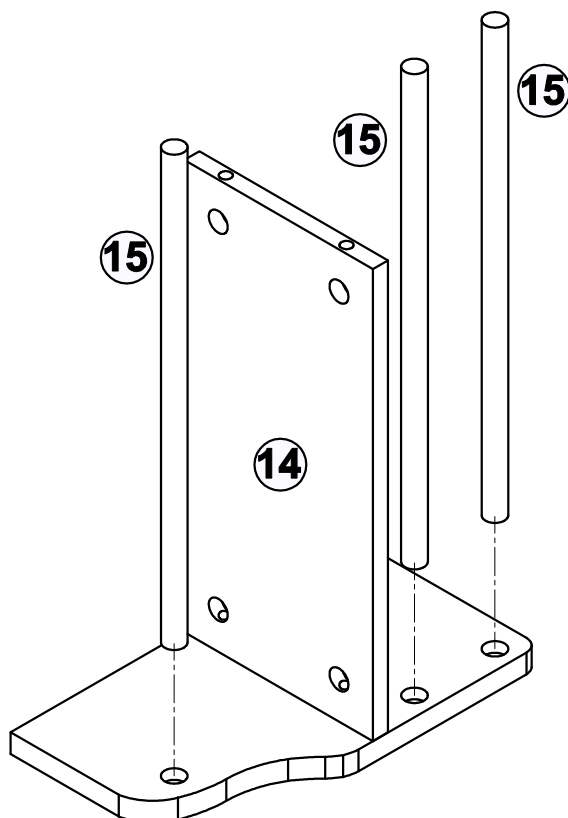
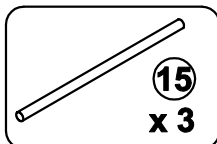


## Step 9

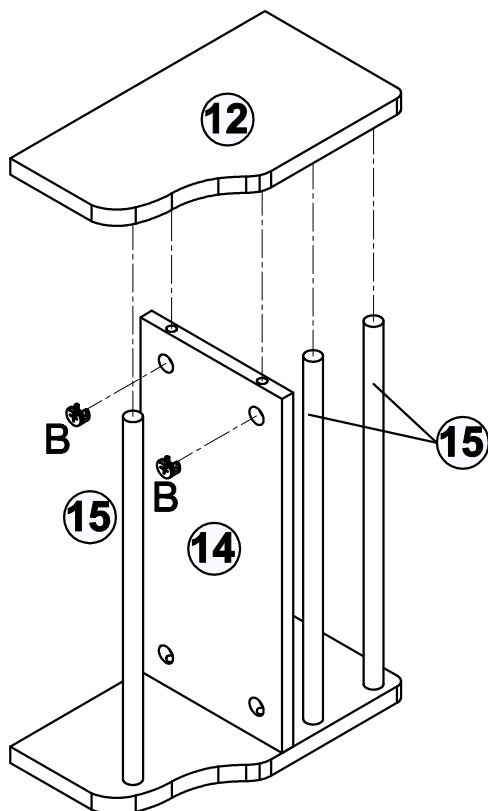
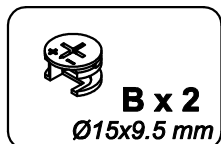


## Step 10

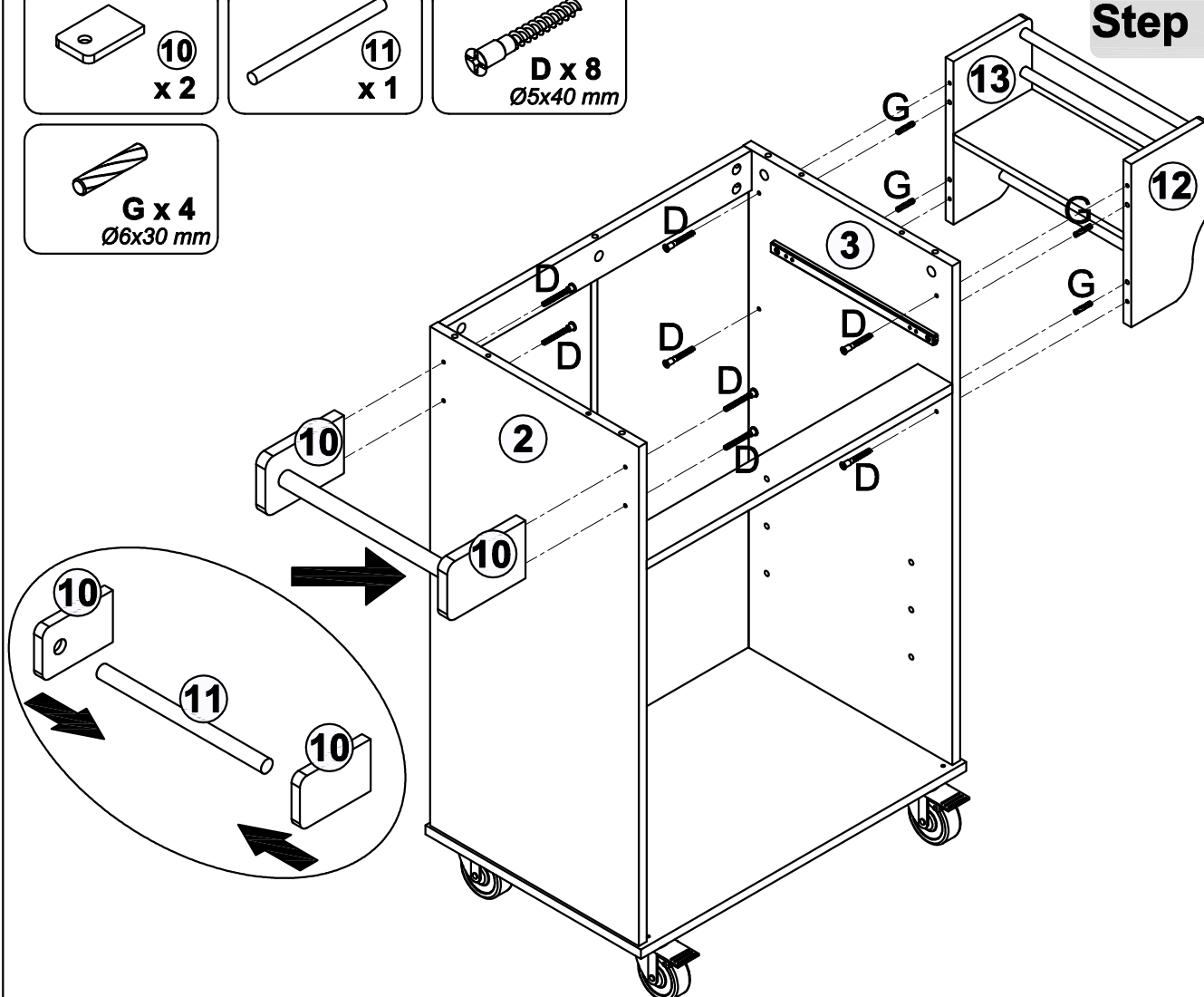
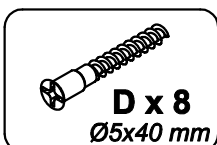
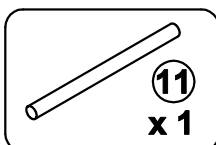
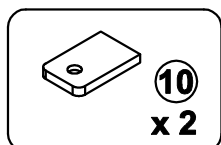


**Step 11****Step 12**

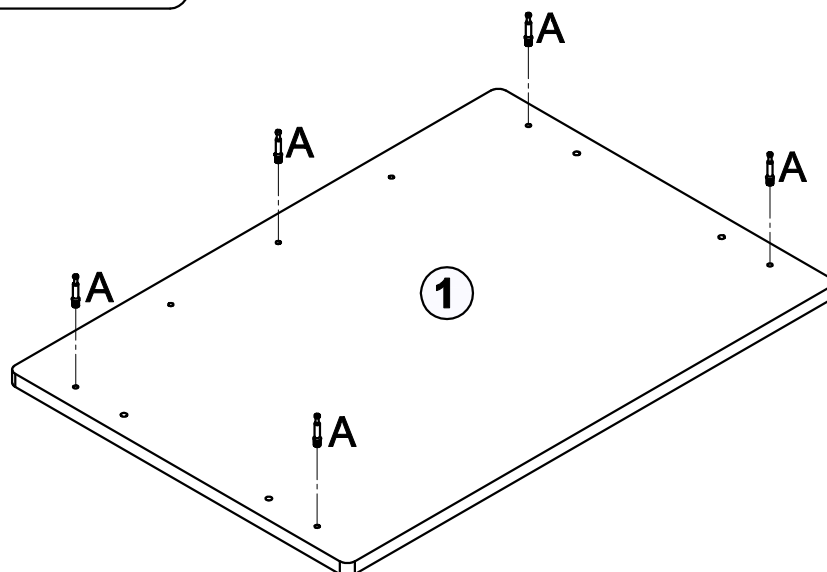
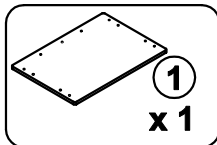
## Step 13



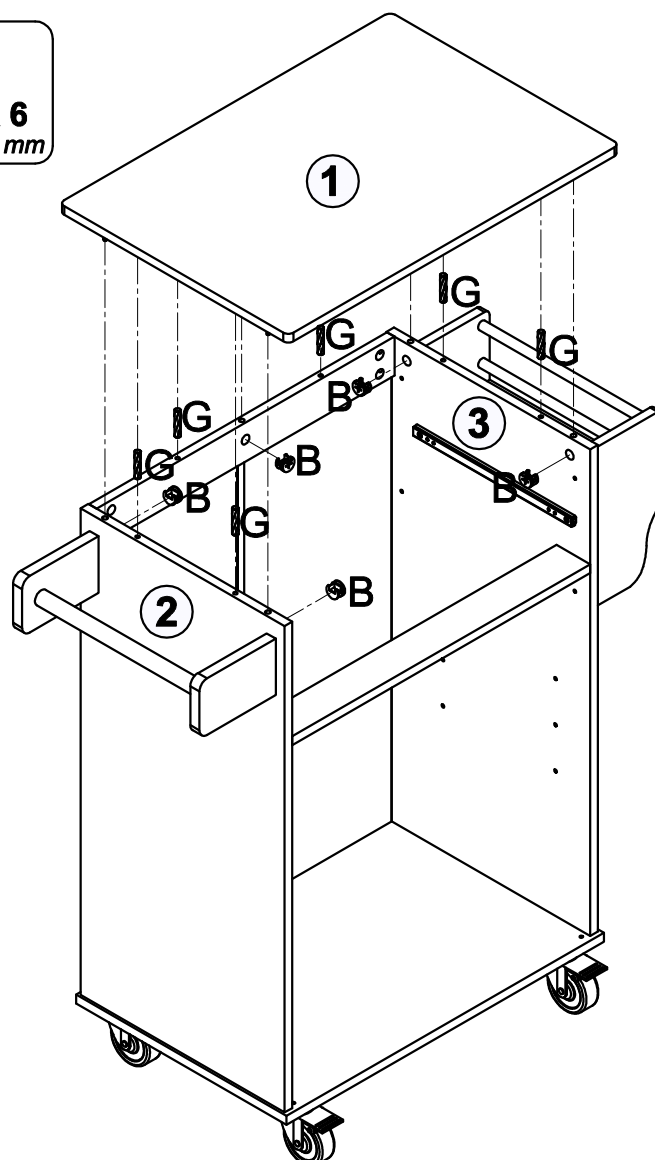
## Step 14



## Step 15



## Step 16



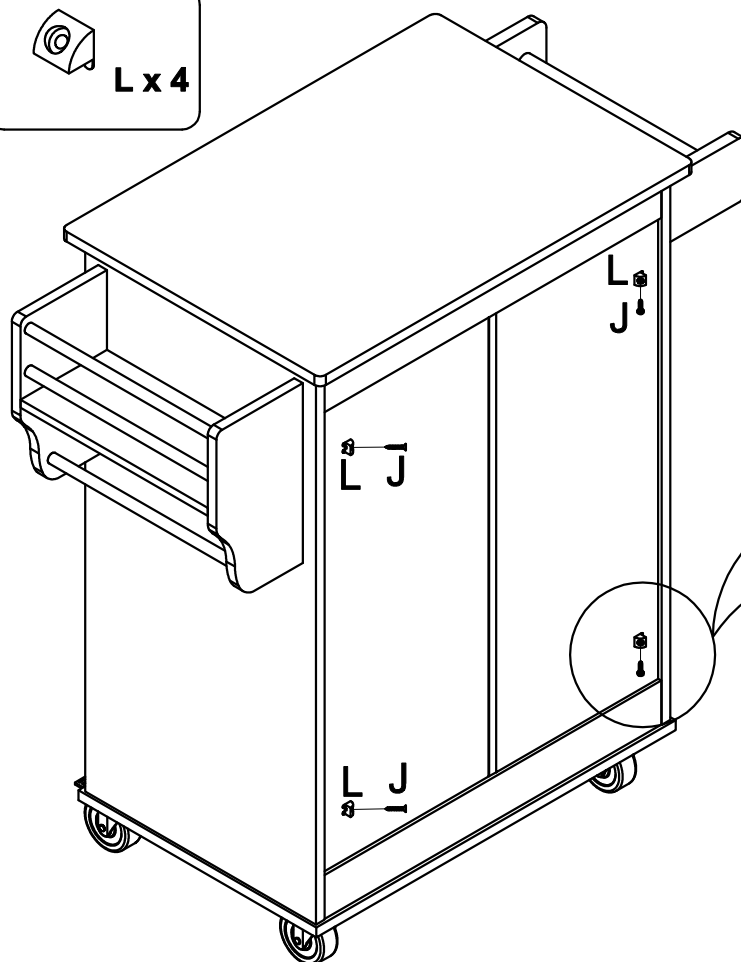
## Step 17



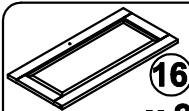
**J x 4**  
Ø3x14 mm



**L x 4**



## Step 18



**16**  
x 2



**E x 2**  
Ø3x12 mm



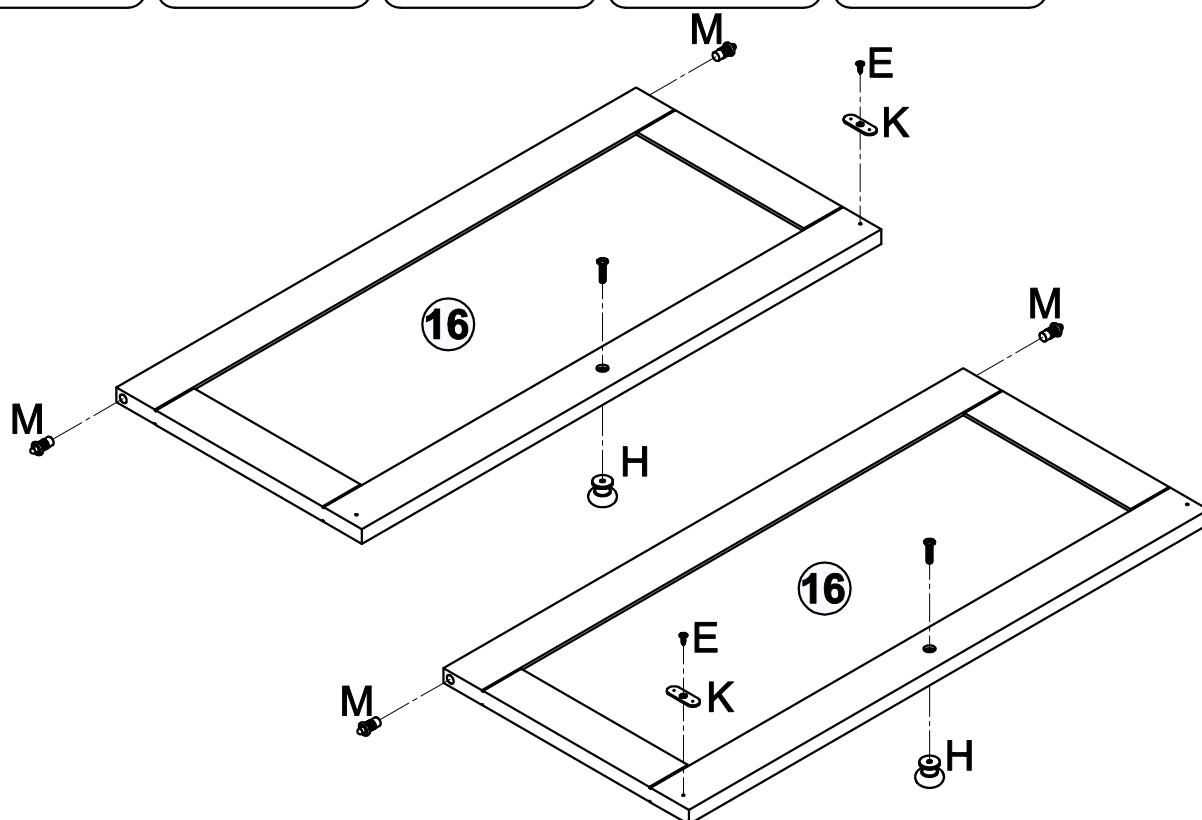
**H x 2**

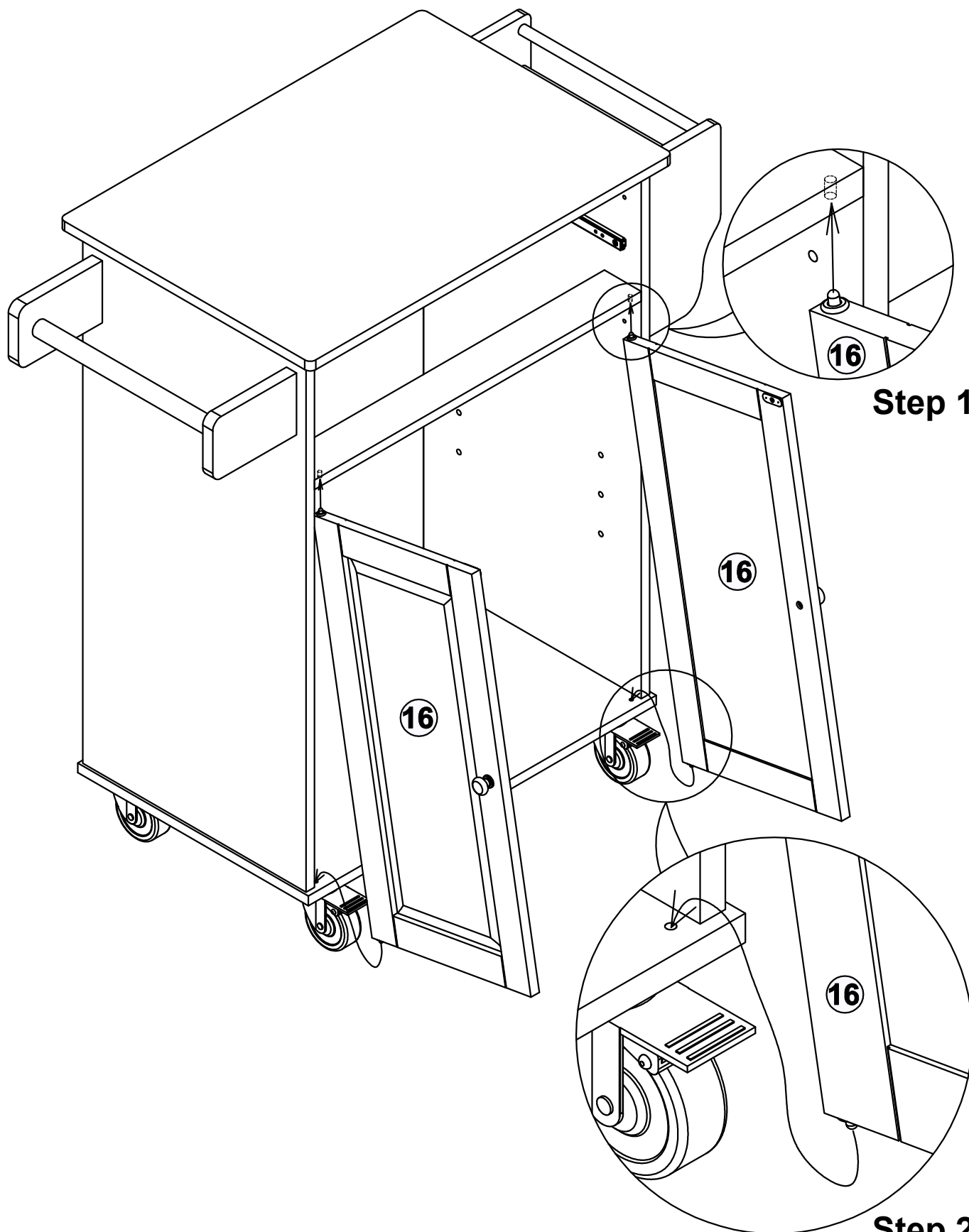


**K x 2**  
310 mm



**M x 4**



**Step 19****Step 2**

EN: Note: When installing the door, align the top first and then the bottom.

DE: Hinweis: Richten Sie beim Einbau der Tür zuerst die Oberseite und dann die Unterseite aus.

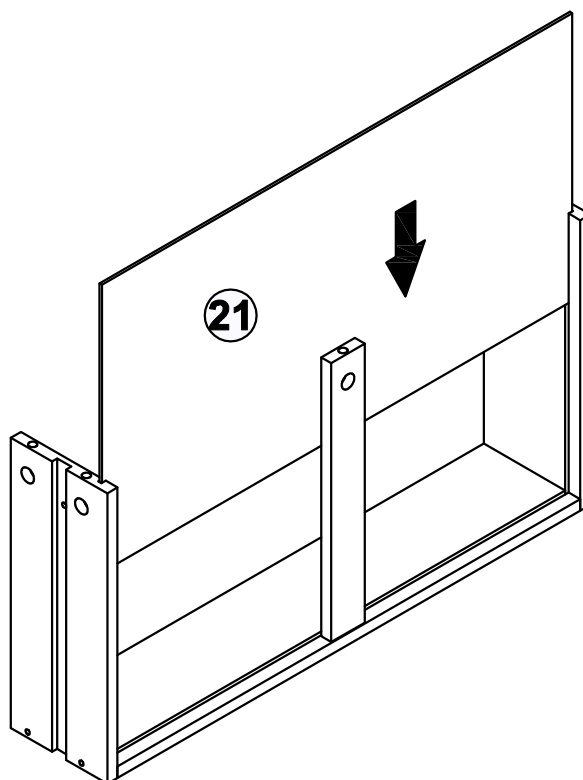
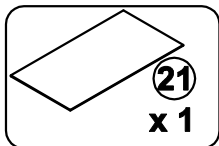
FR: Remarque: Lors de l'installation de la porte, alignez d'abord le haut, puis le bas.

IT: Nota: quando si installa la porta, allineare prima la parte superiore e poi quella inferiore.

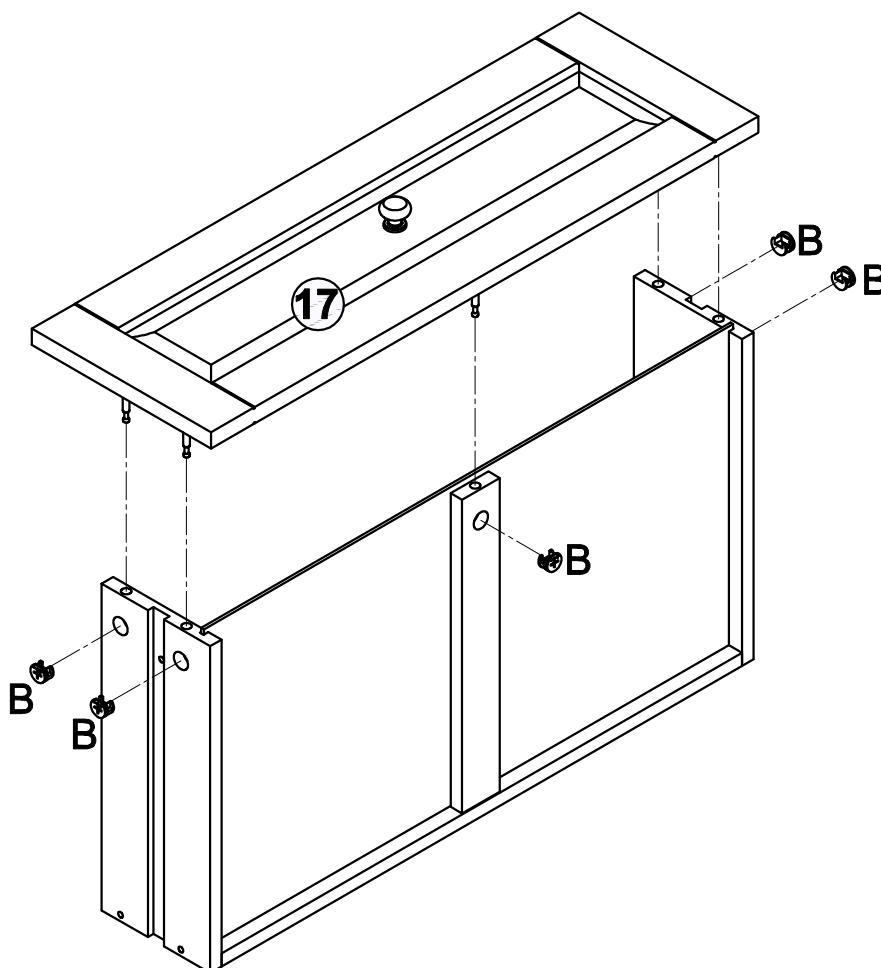
ES: Nota: Al instalar la puerta, alinee primero la parte superior y luego la inferior.



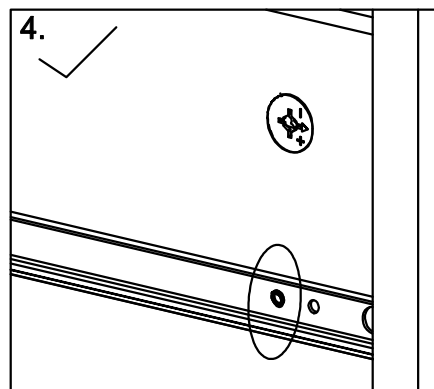
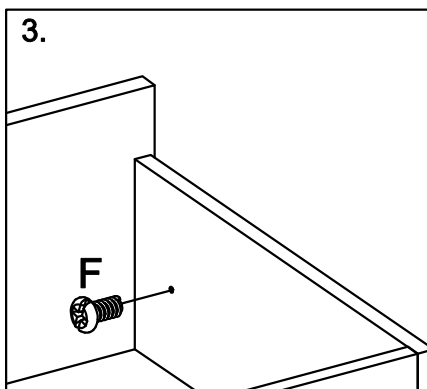
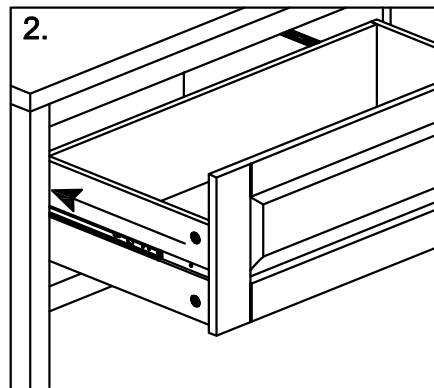
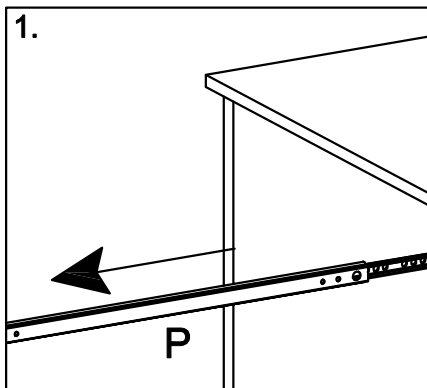
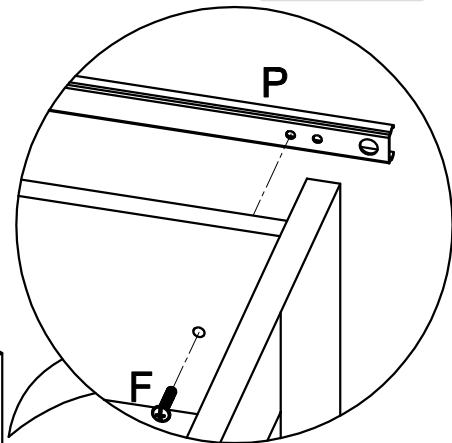
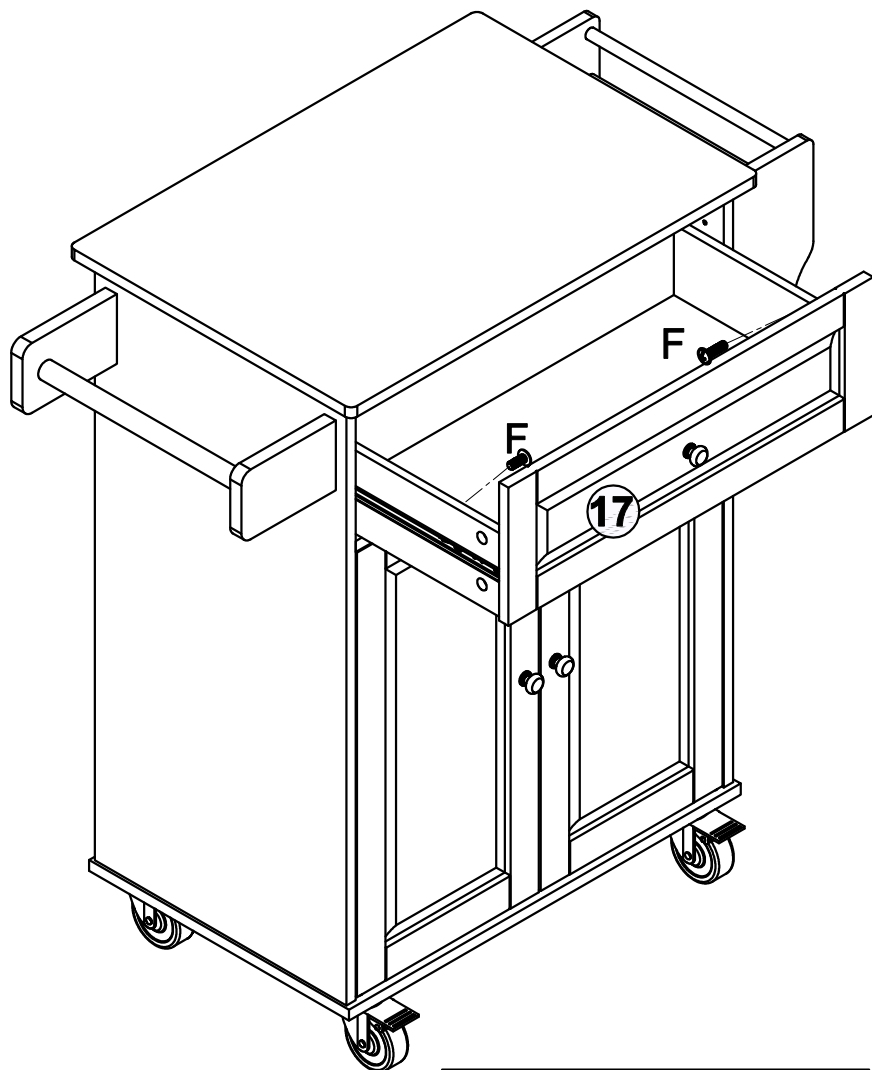
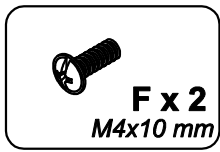
### Step 22



### Step 23



# Step 24



**Step 25**