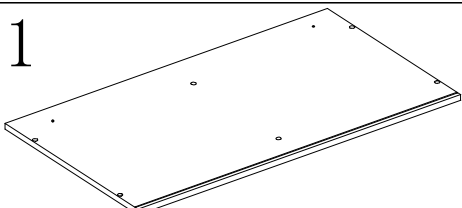


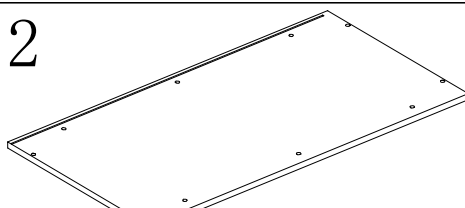
1



720*398*15

1 PC

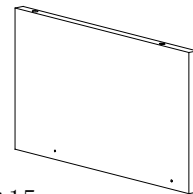
2



720*378*12

1 PC

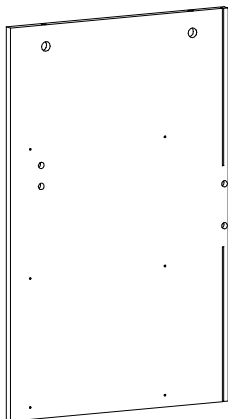
3



168*350*15

1 PC

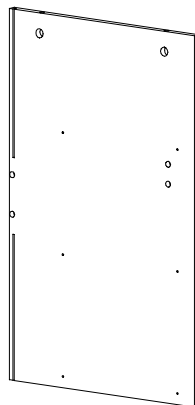
4



378*573*15

1 PC

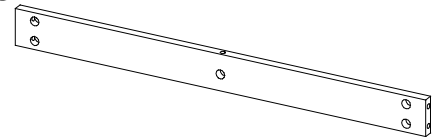
5



378*573*15

1 PC

6



689*60*15

1 PC

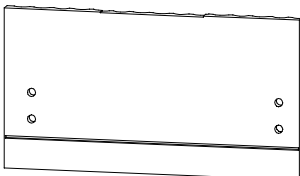
7



689*130*15

1 PC

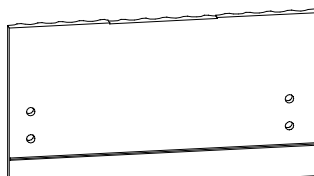
8



358*193*15

1 PC

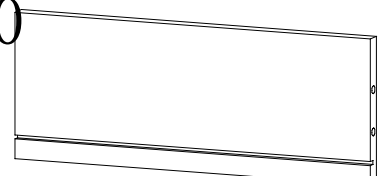
9



358*193*15

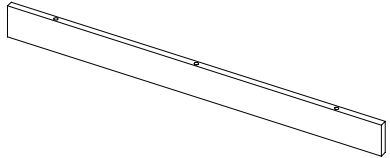
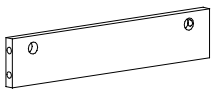
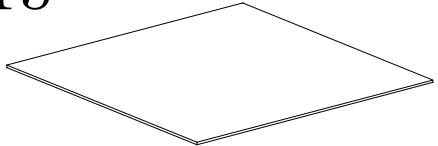
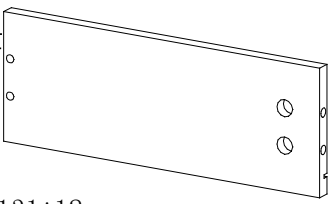
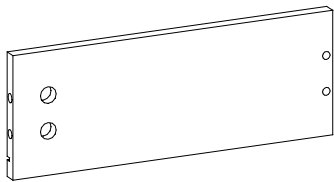
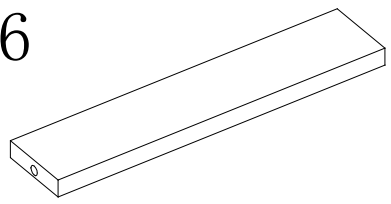
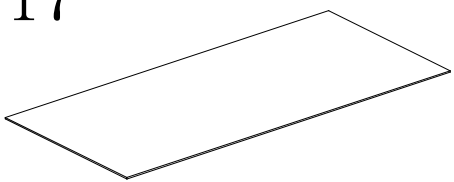
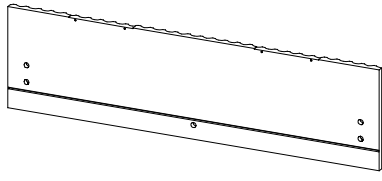
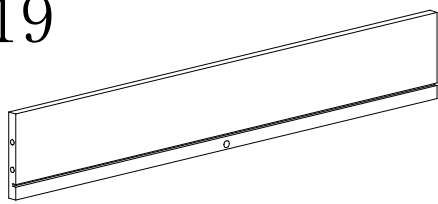

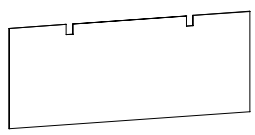
1 PC

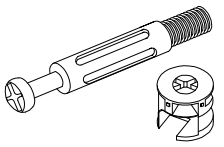
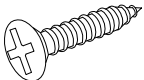
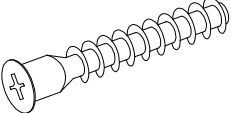
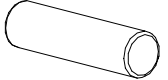
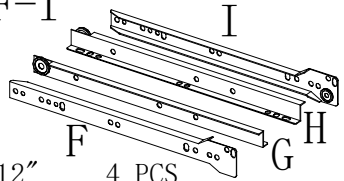
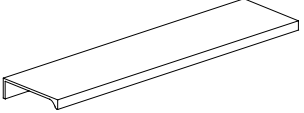
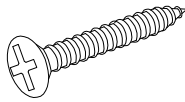
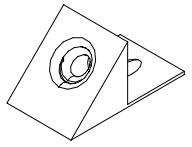
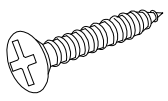
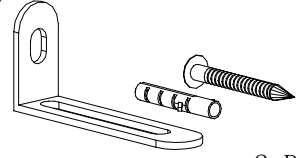
10

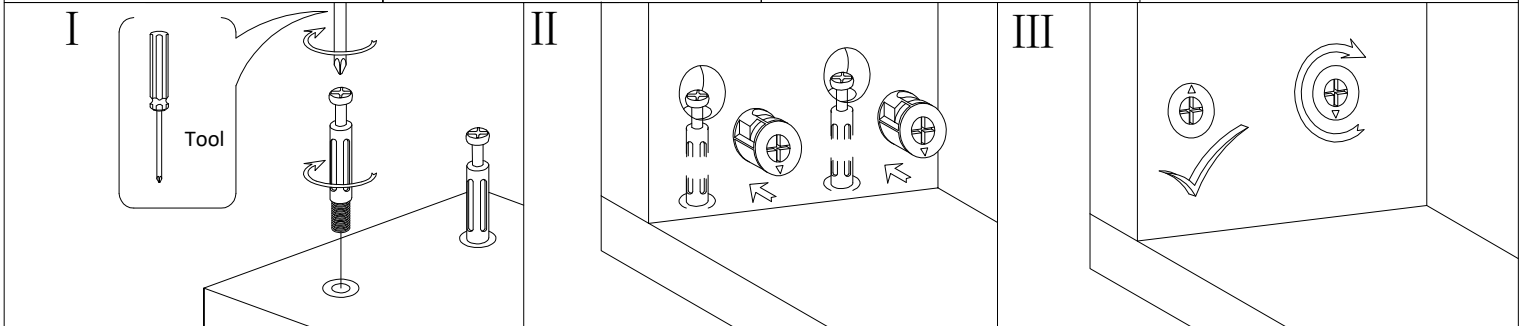


286*131*12

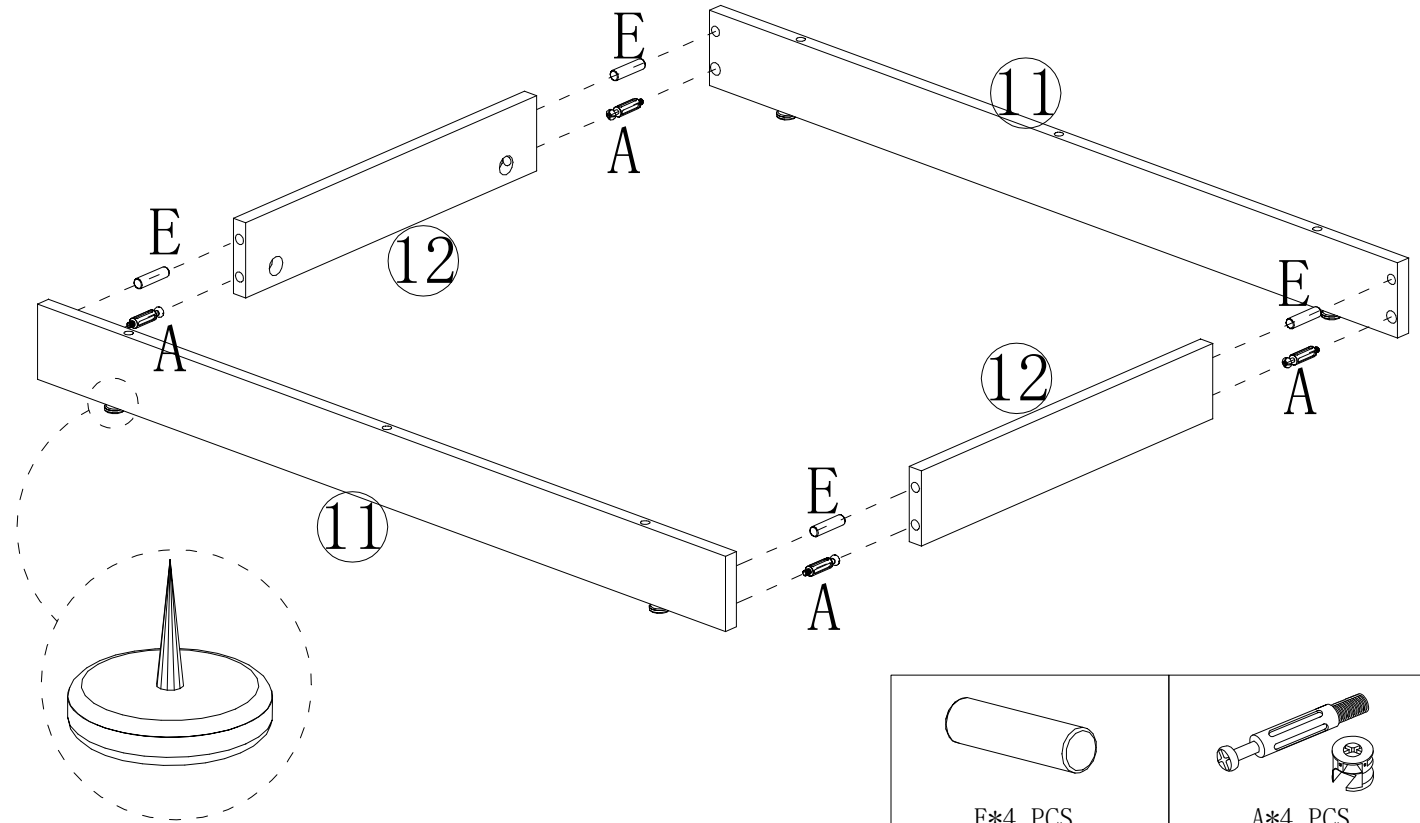
2 PCS

<p>11</p>  <p>680*60*12 2 PCS</p>	<p>12</p>  <p>295*60*12 2 PCS</p>	<p>13</p>  <p>296*288*2.5 2 PCS</p>
<p>14</p>  <p>300*131*12 4 PCS</p>	<p>15</p>  <p>300*131*12 4 PCS</p>	<p>16</p>  <p>286*60*12 2 PCS</p>
<p>17</p>  <p>648*298*2.5 2 PCS</p>	<p>18</p>  <p>720*193*15 2 PCS</p>	<p>19</p>  <p>638*131*12 2 PCS</p>
<p>20</p>  <p>698*231*2.5 1 PC</p>	<p>21</p>  <p>698*231*2.5 1 PC</p>	

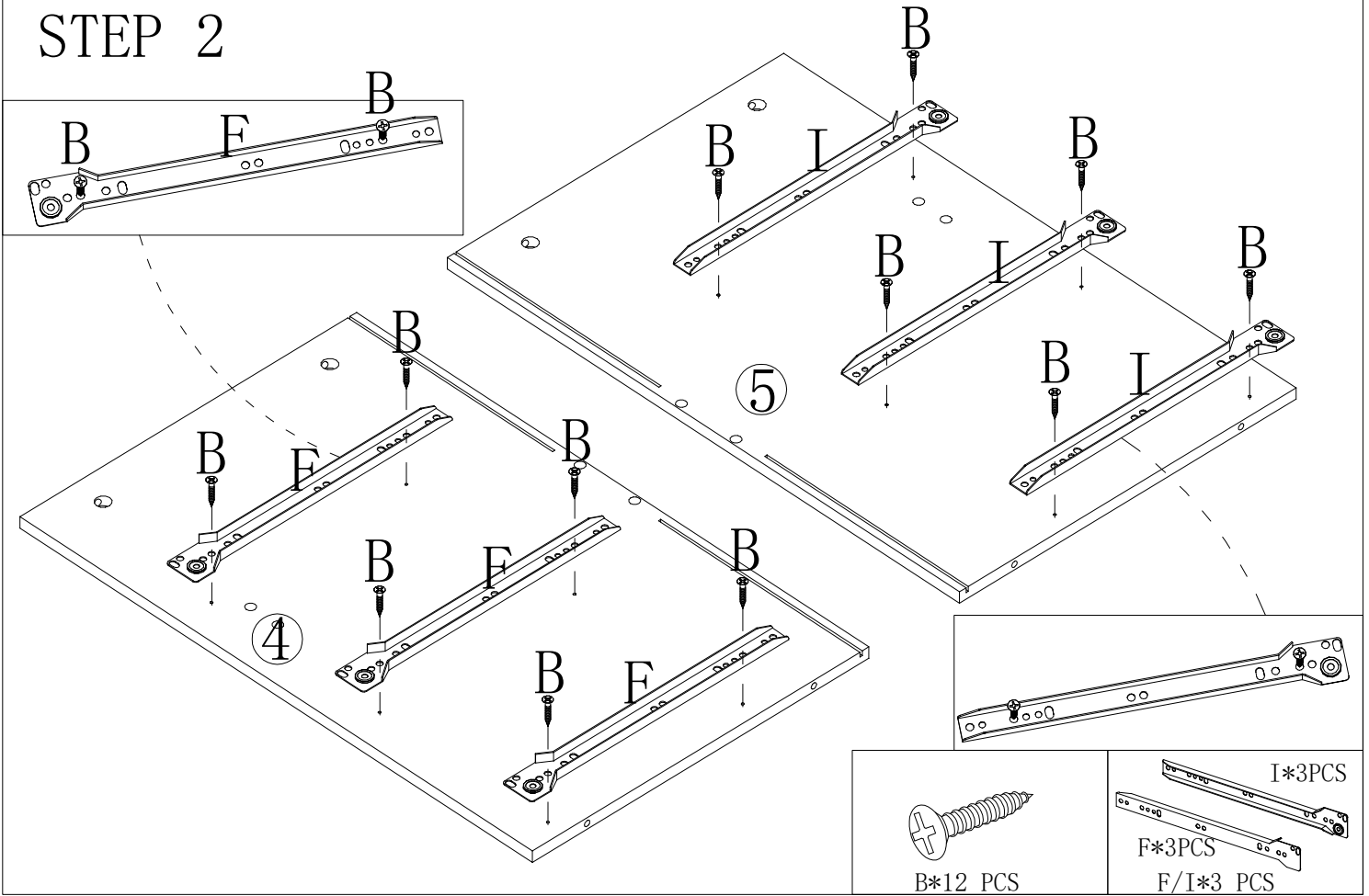
<p>A</p>  <p>M7*40 37 PCS</p>	<p>B</p>  <p>M3.5*12 46 PCS</p>	<p>D</p>  <p>M7*40 12 PCS</p>	<p>E</p>  <p>M8*30 4 PCS</p>
<p>F-I</p>  <p>12" 4 PCS</p>	<p>J</p>  <p>6 PCS</p>	<p>K</p>  <p>M3.5*35 16 PCS</p>	<p>R</p>  <p>8 PCS</p>
<p>L</p>  <p>M3.5*14 8 PCS</p>	<p>O</p>  <p>2 PCS</p>		



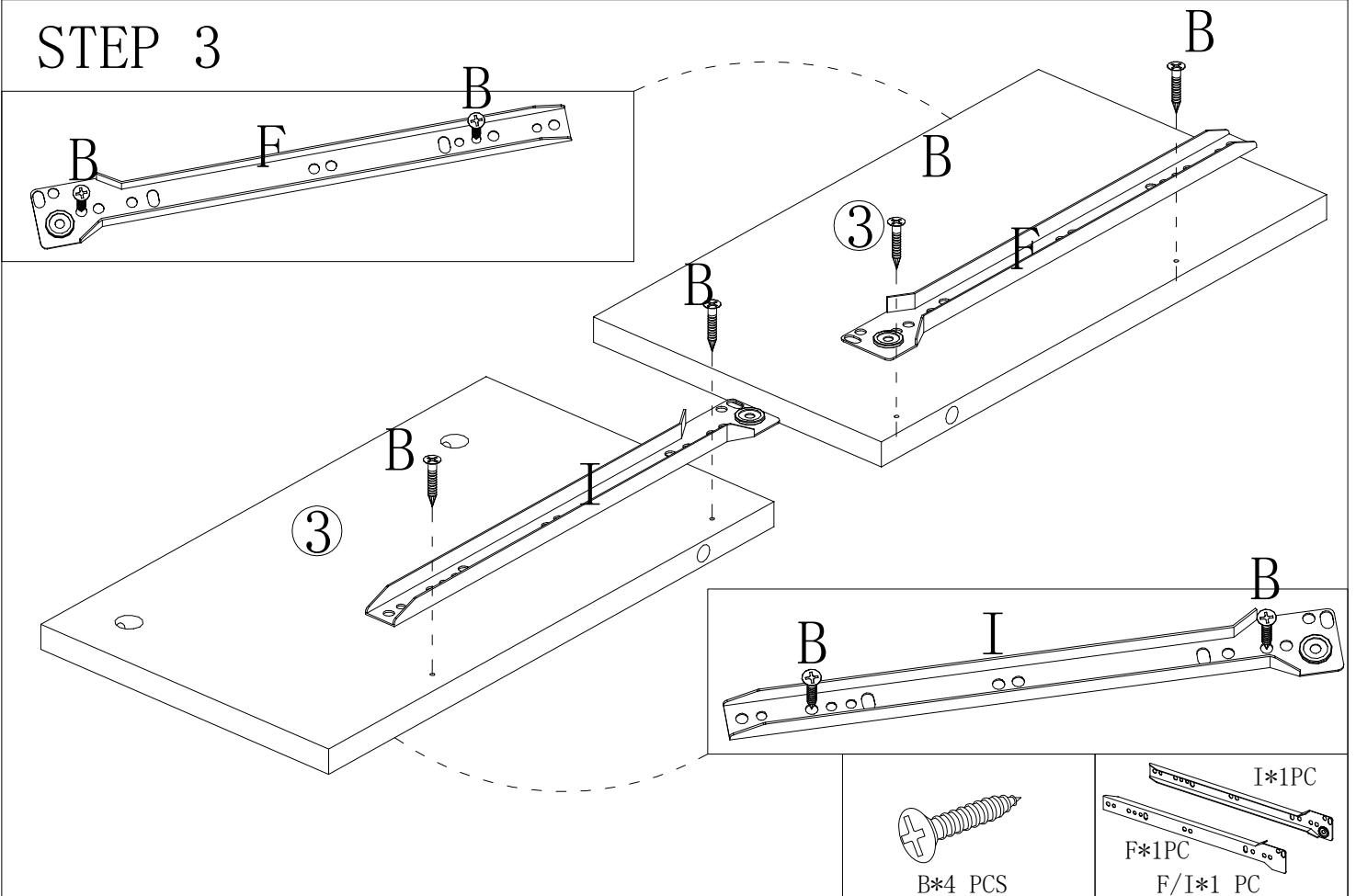
STEP 1



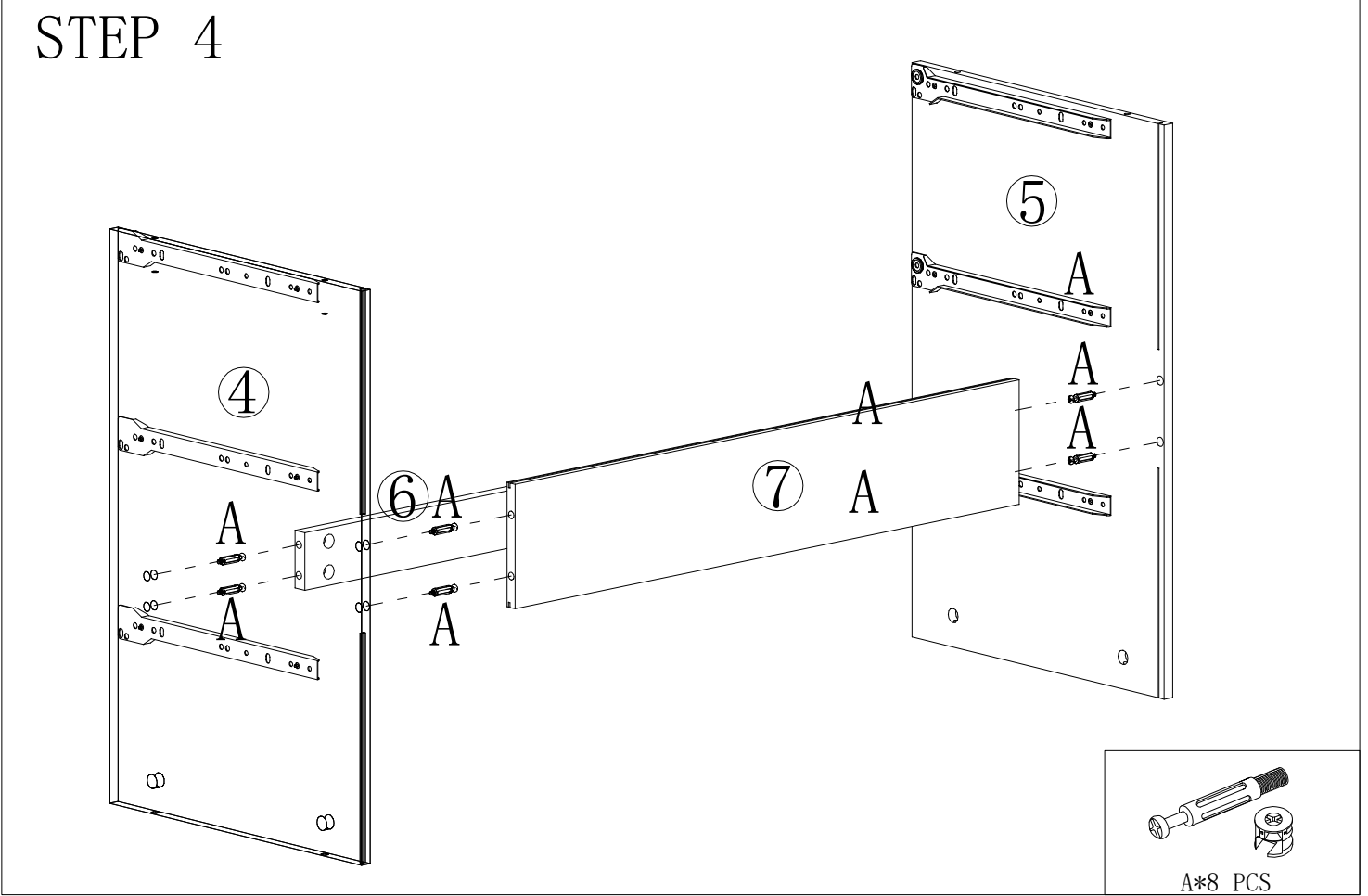
STEP 2



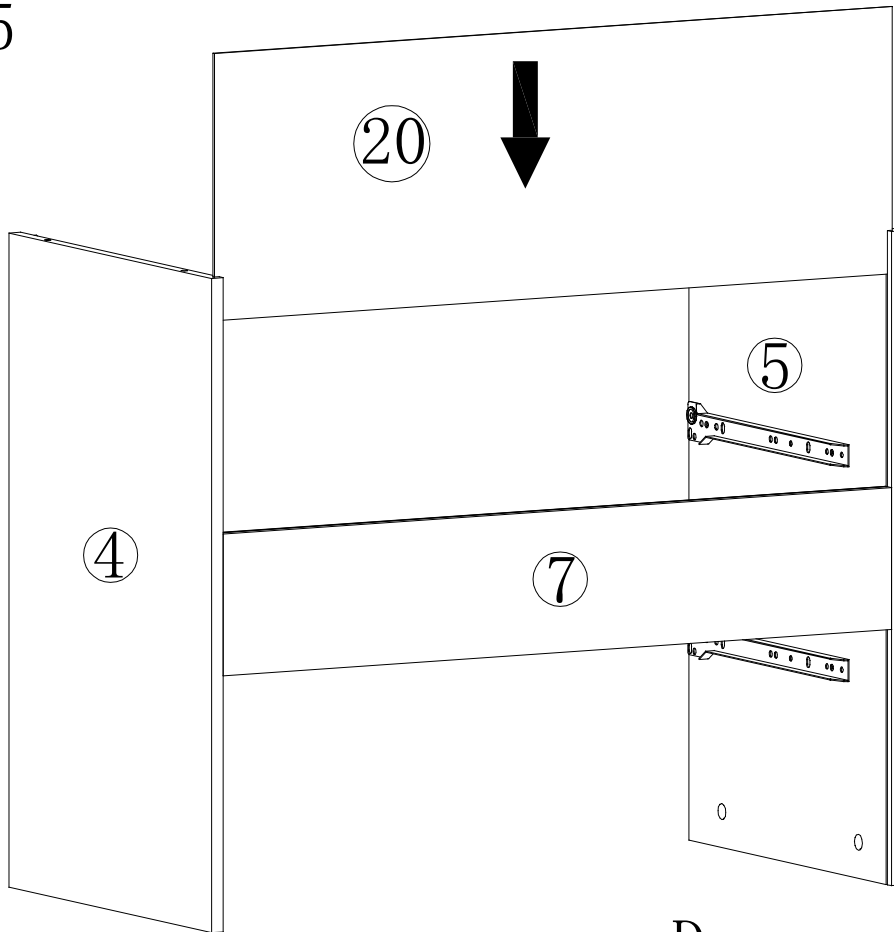
STEP 3



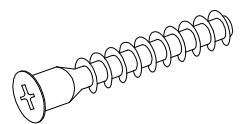
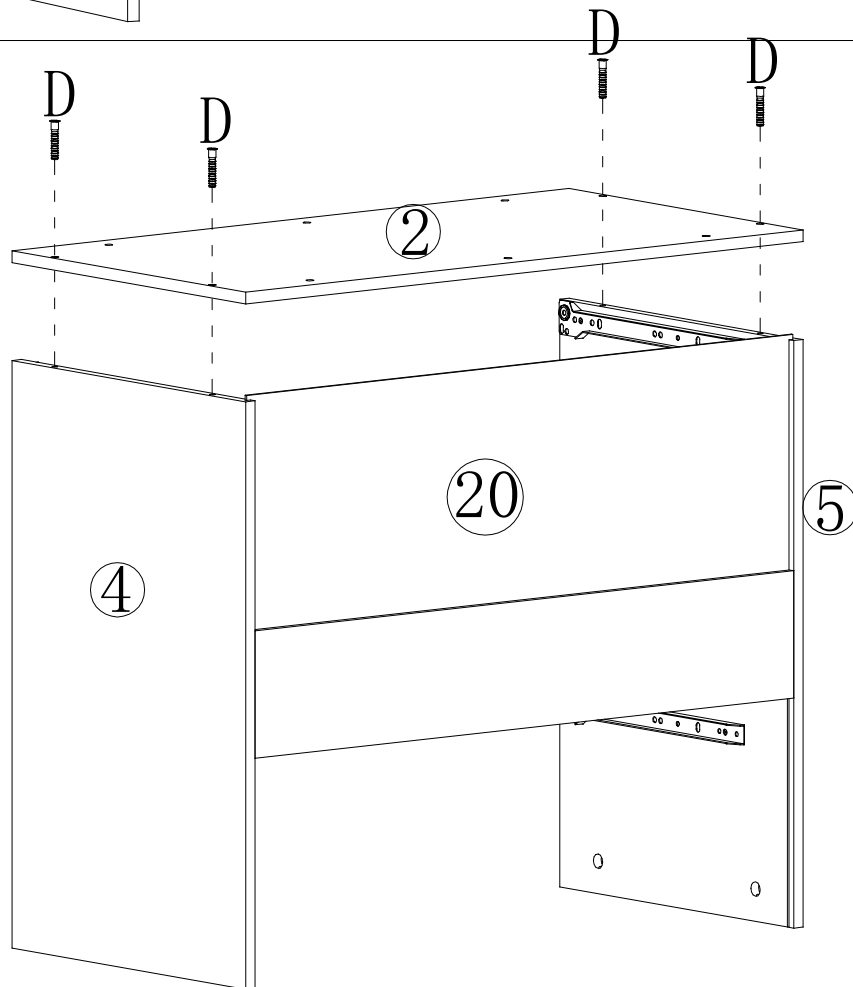
STEP 4



STEP 5

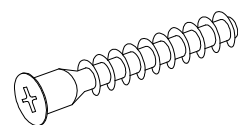
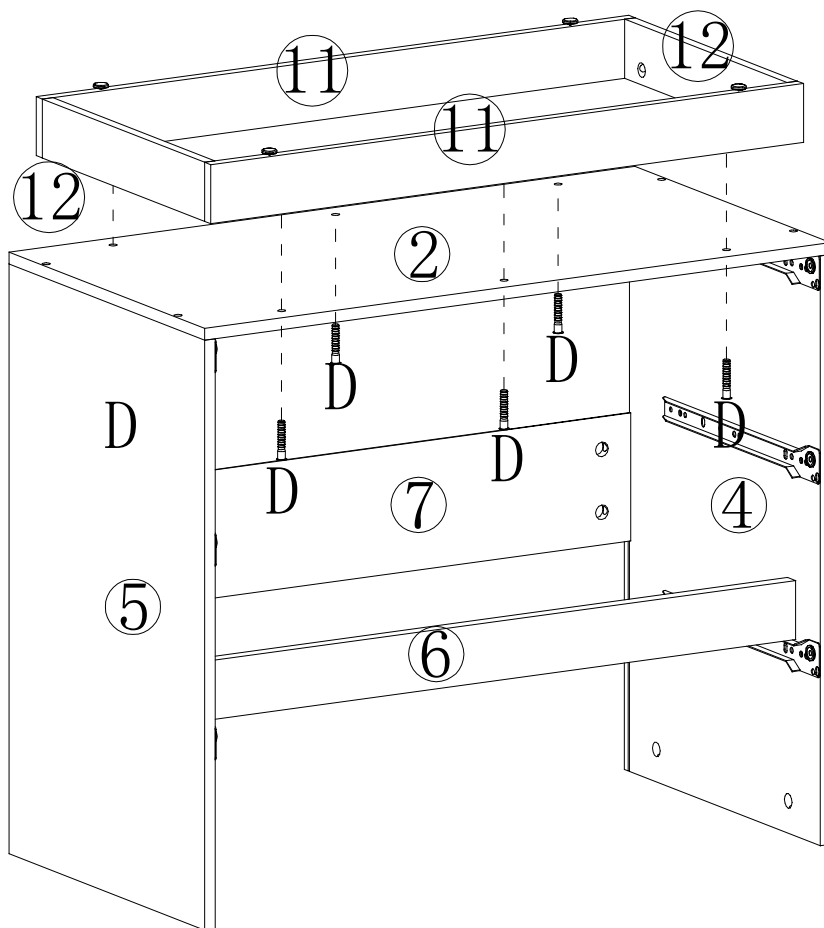


STEP 6



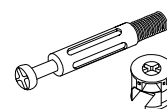
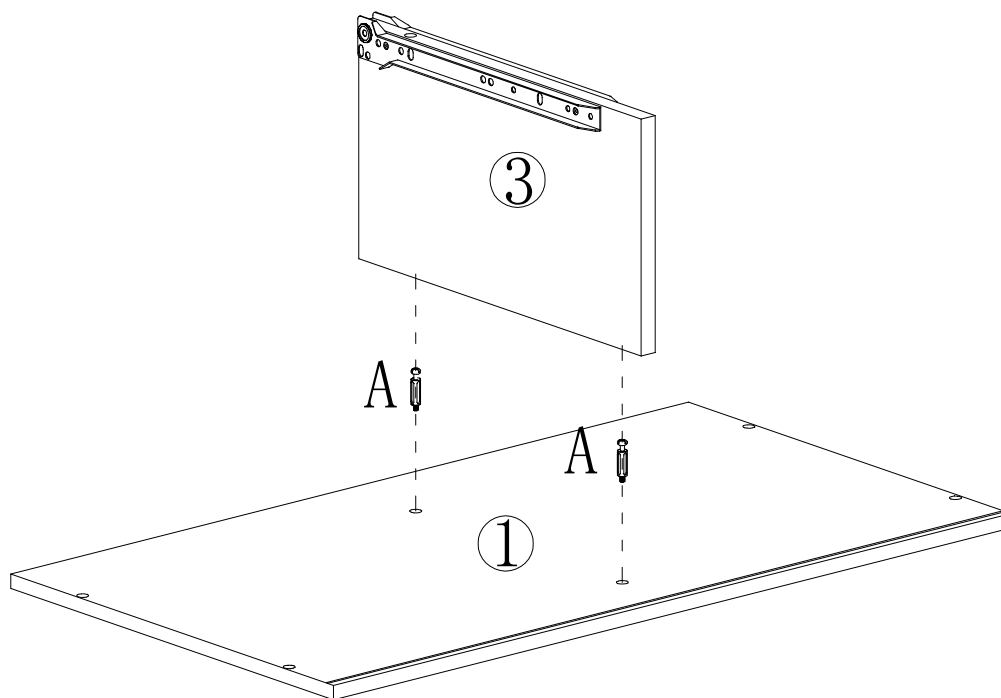
D*4 PCS

STEP 7



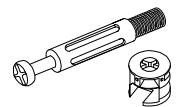
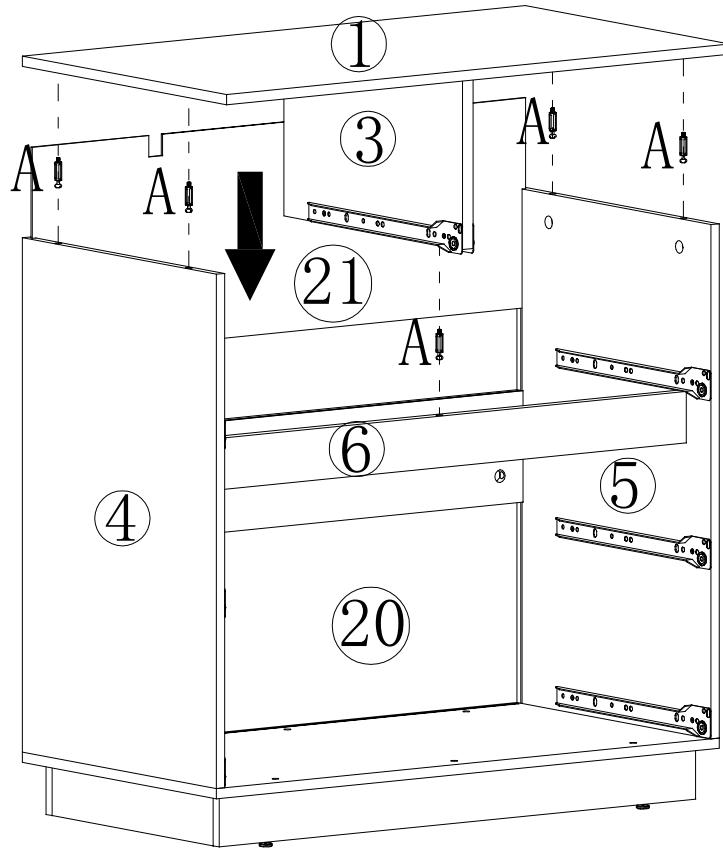
D*6 PCS

STEP 8



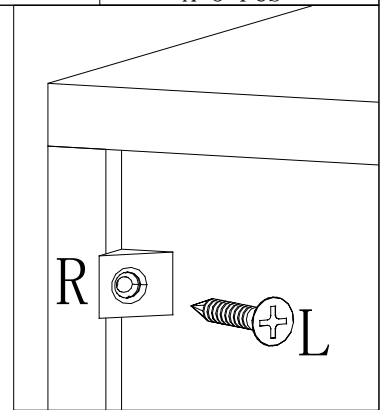
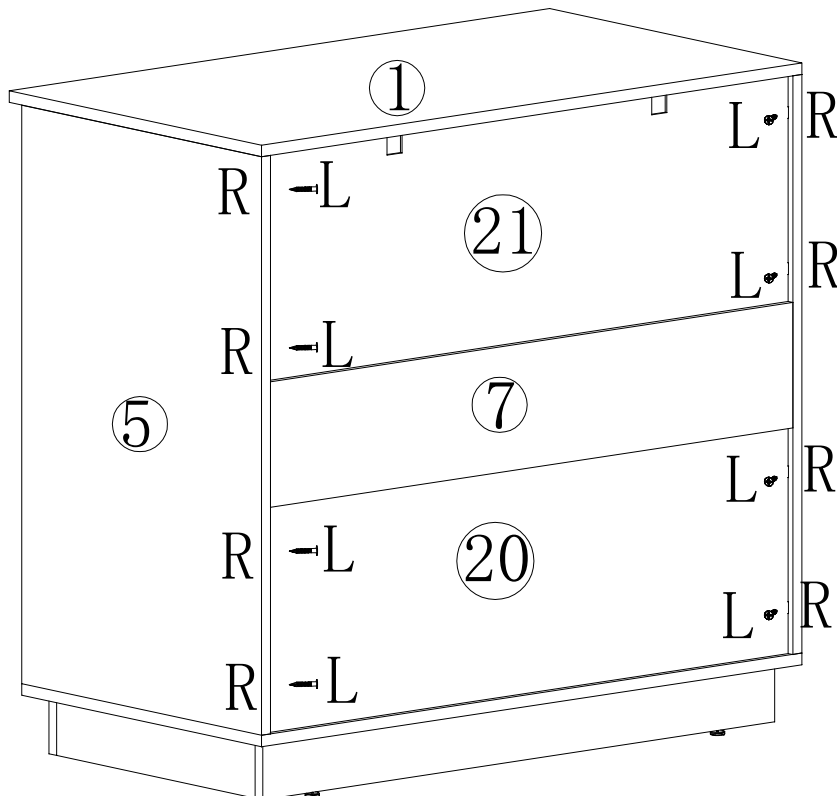
A*2 PCS

STEP 9

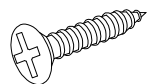


A*5 PCS

STEP 10

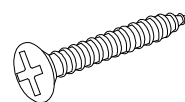
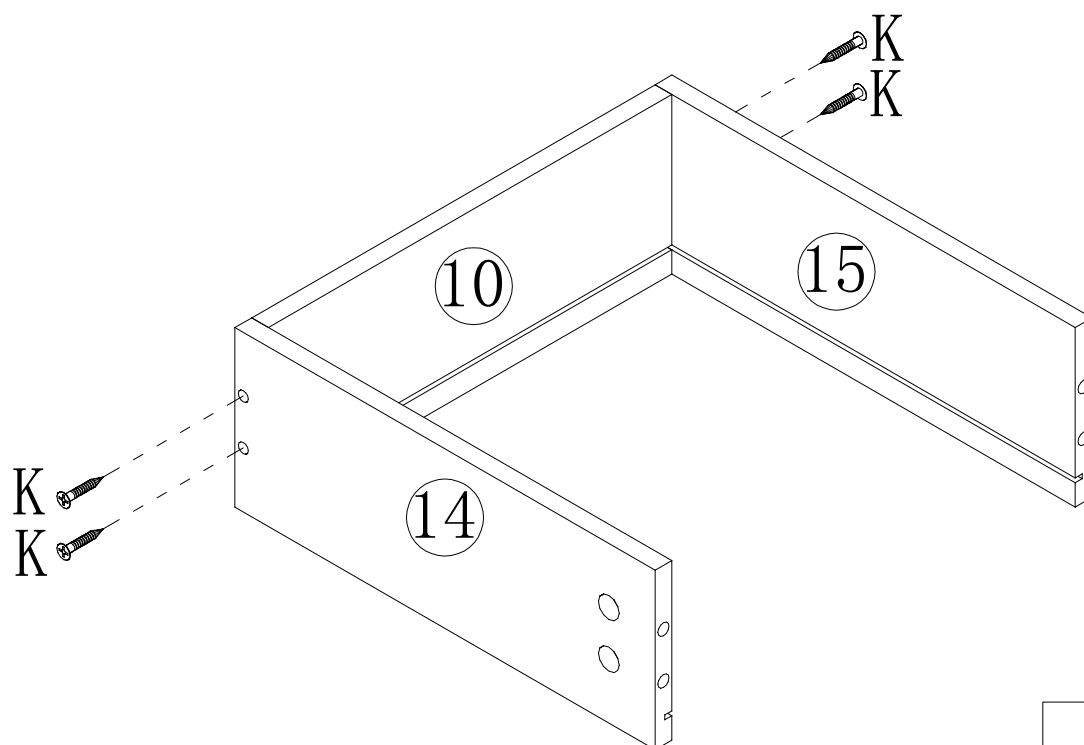


R*8 PCS



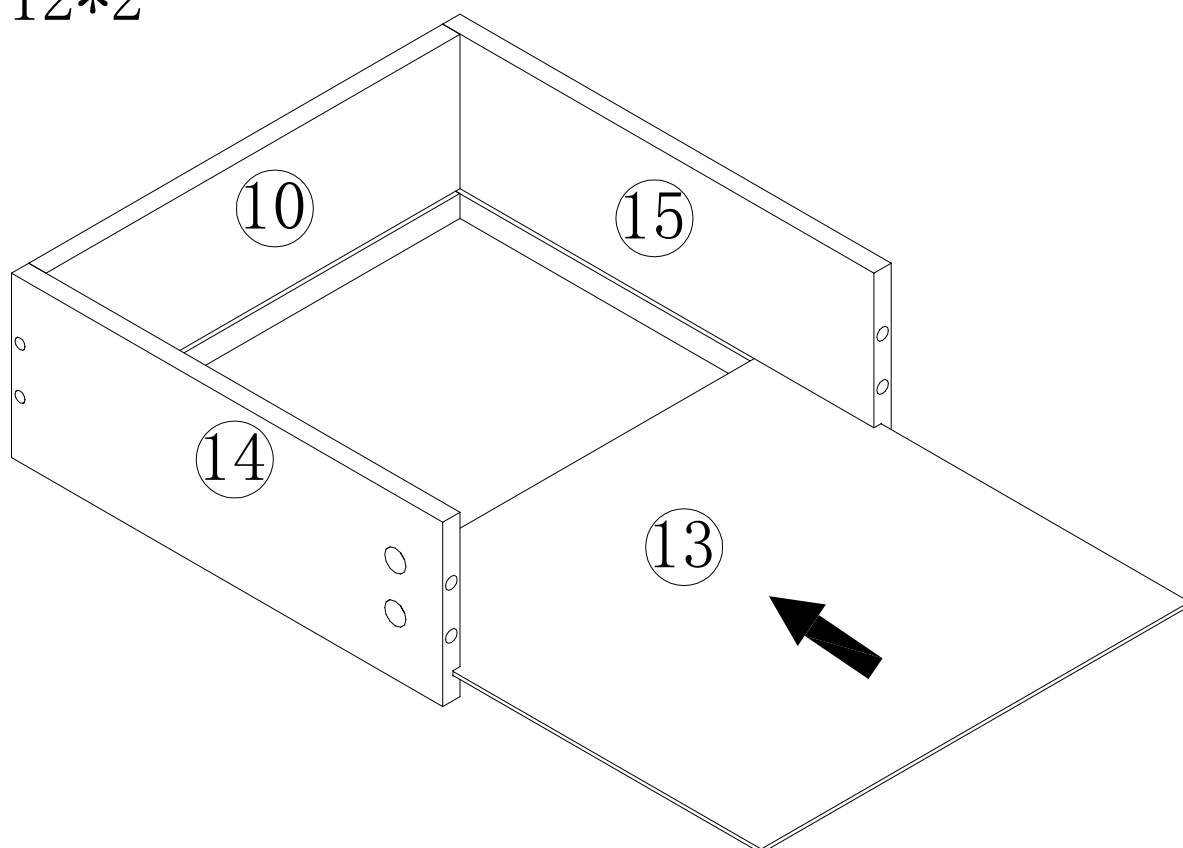
L*8 PCS

STEP 11*2

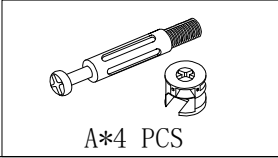
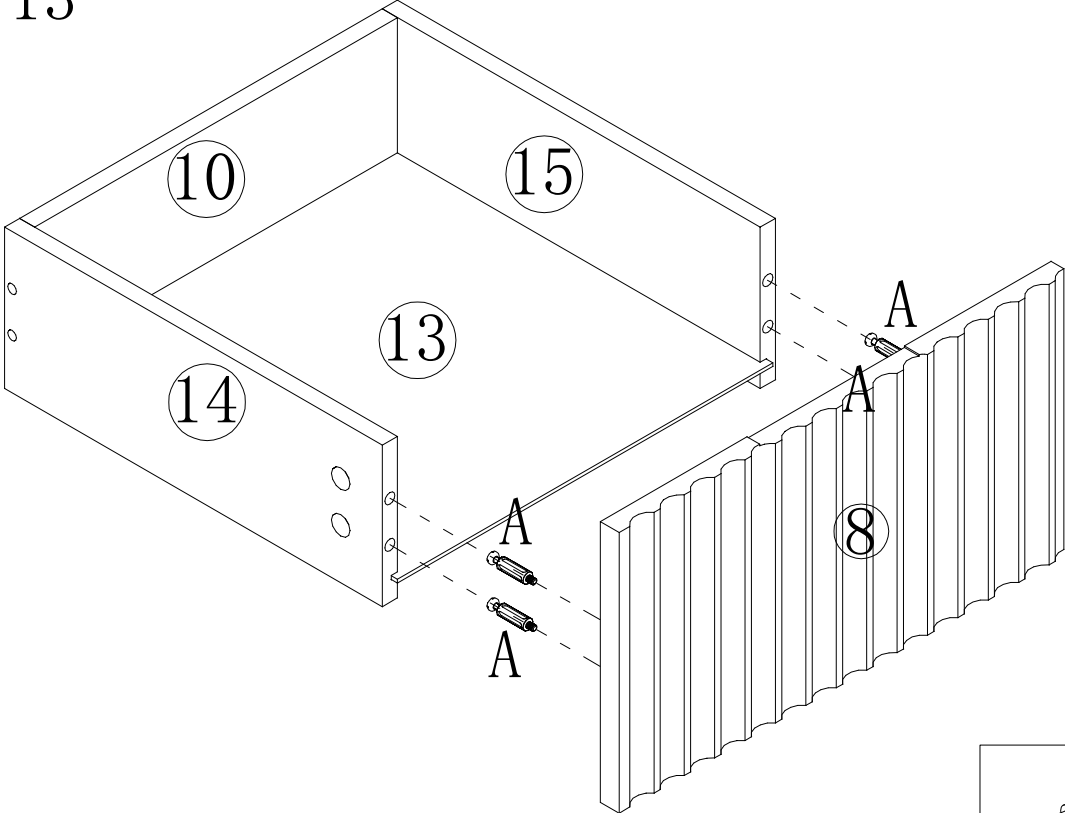


K*8 PCS

STEP 12*2

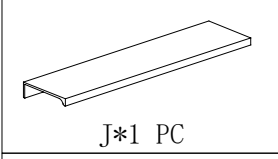
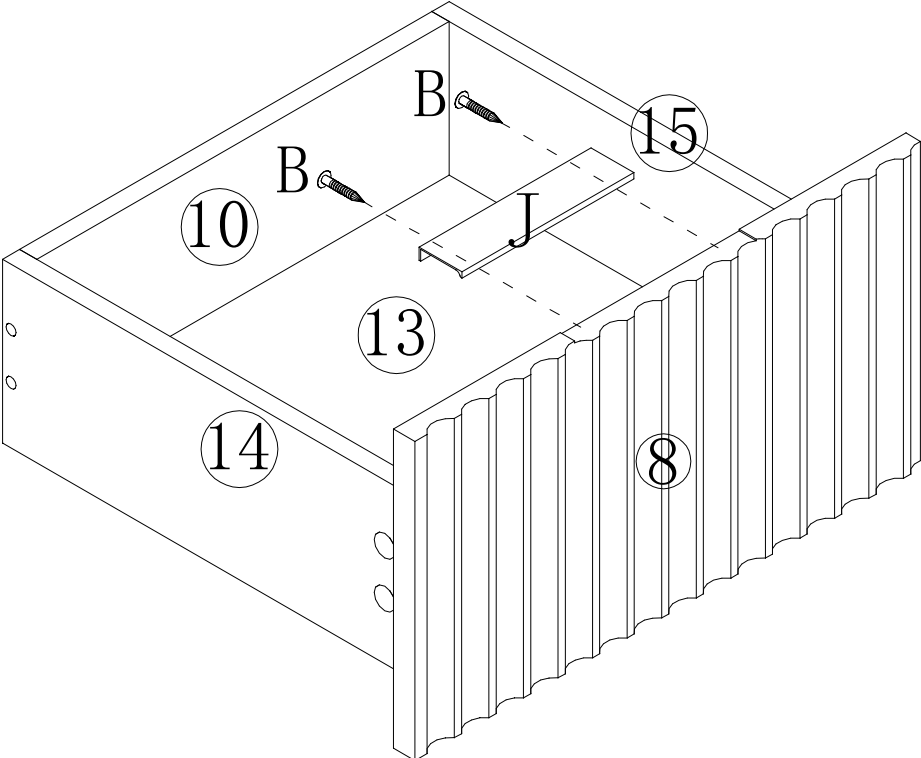


STEP 13

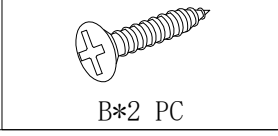


A*4 PCS

STEP 14

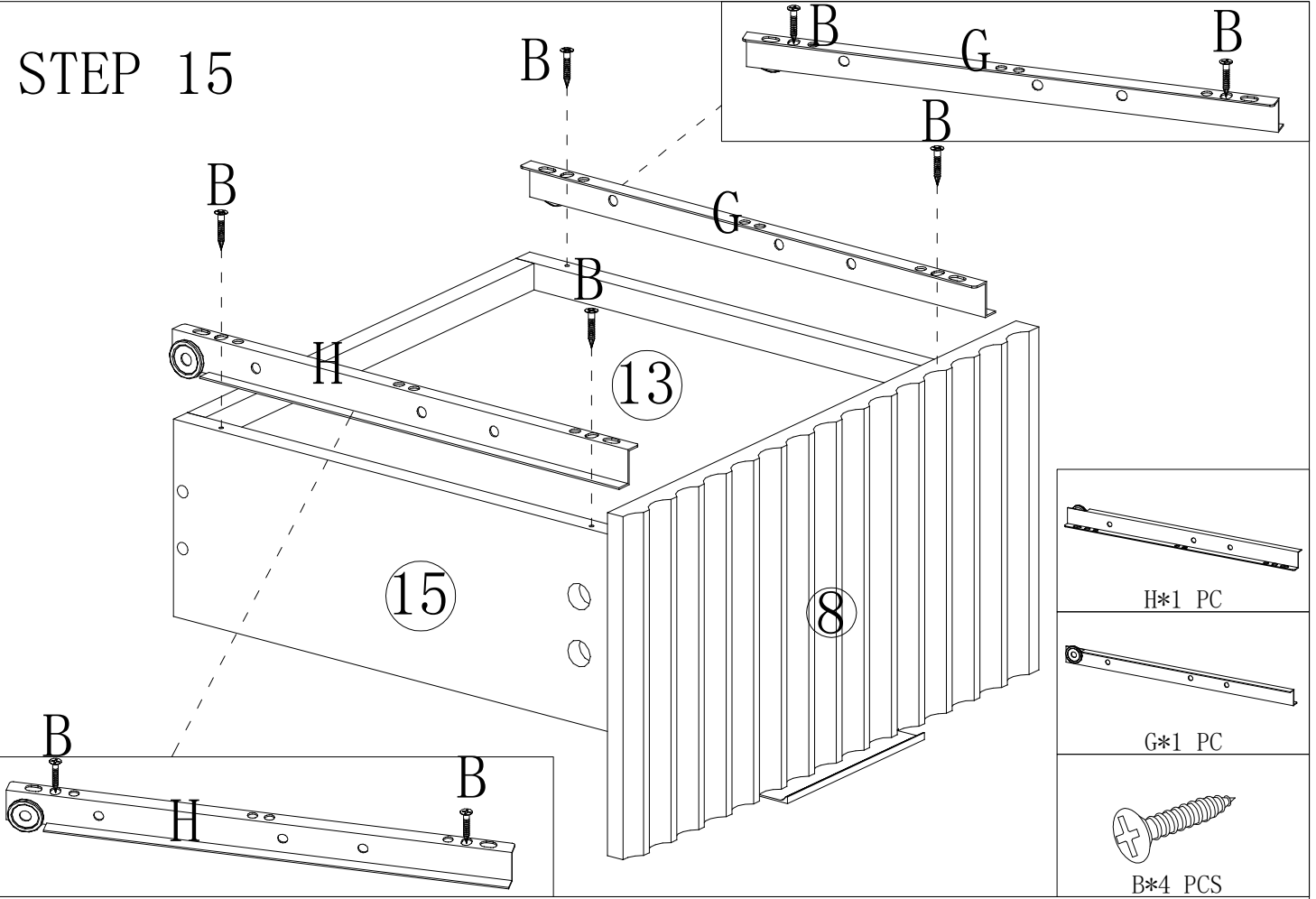


J*1 PC

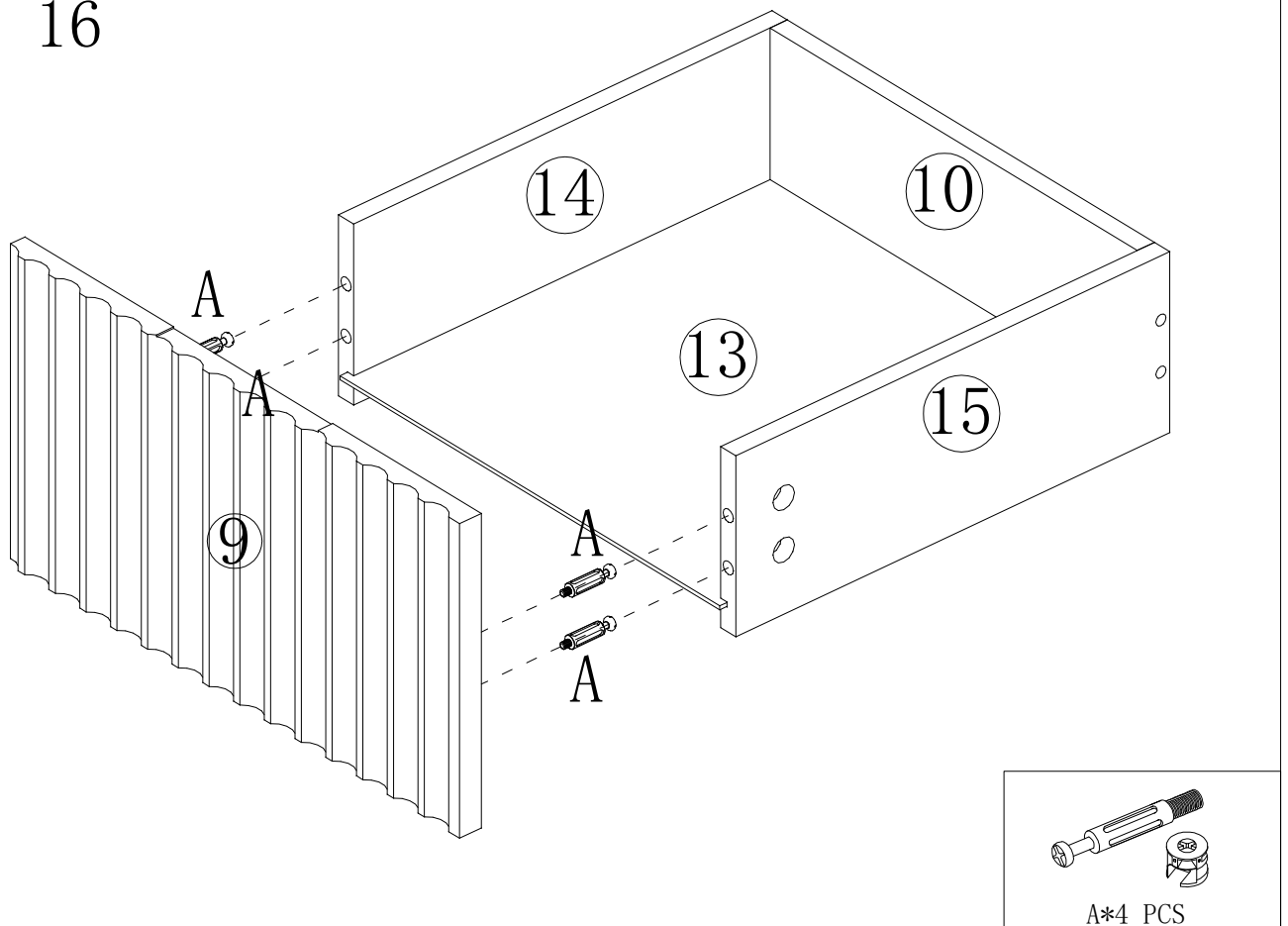


B*2 PC

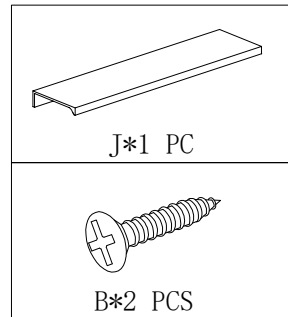
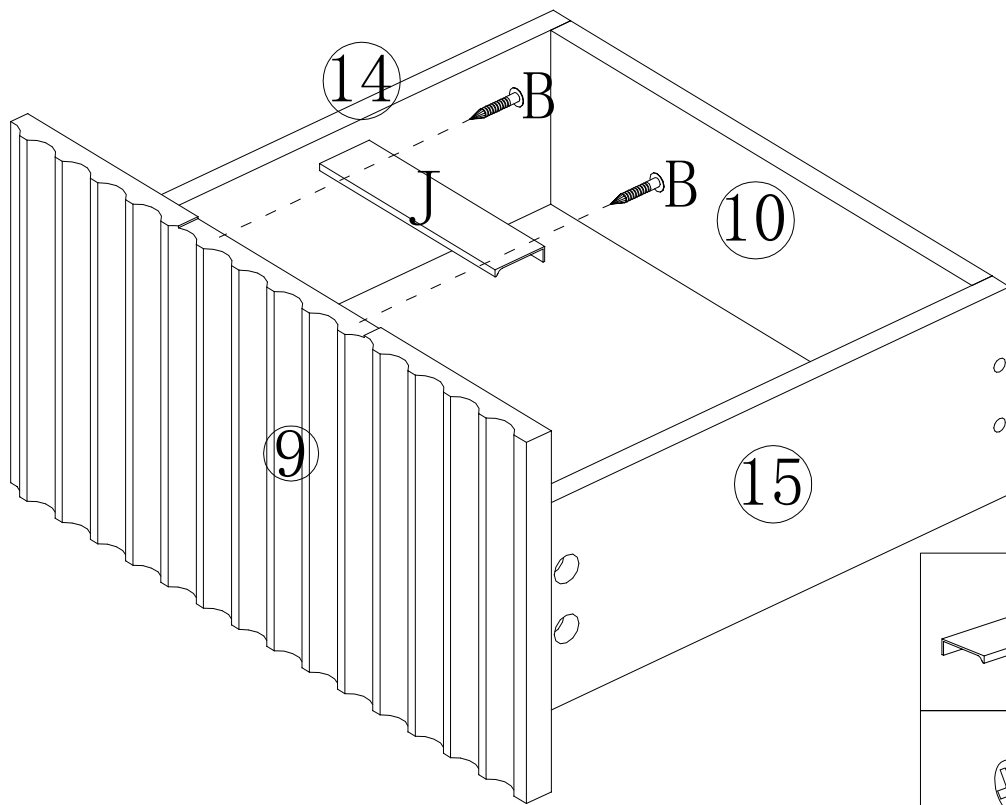
STEP 15



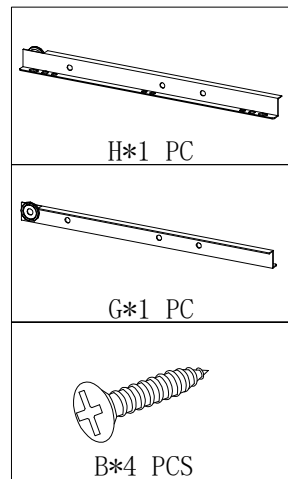
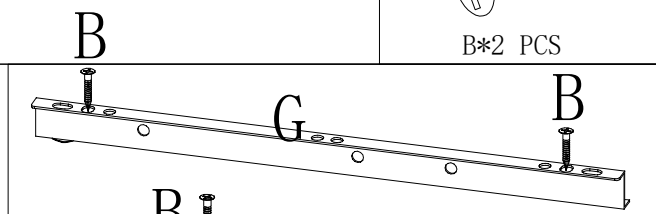
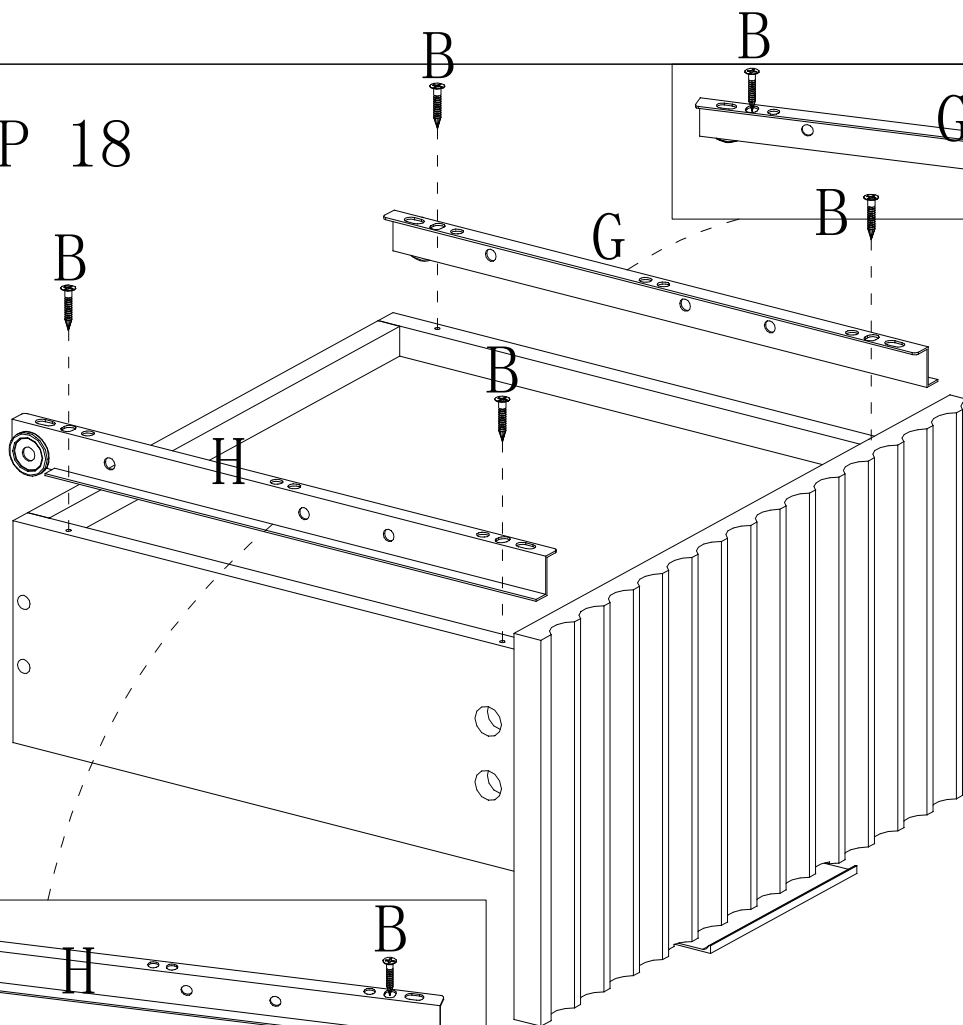
STEP 16



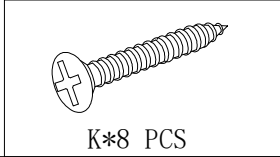
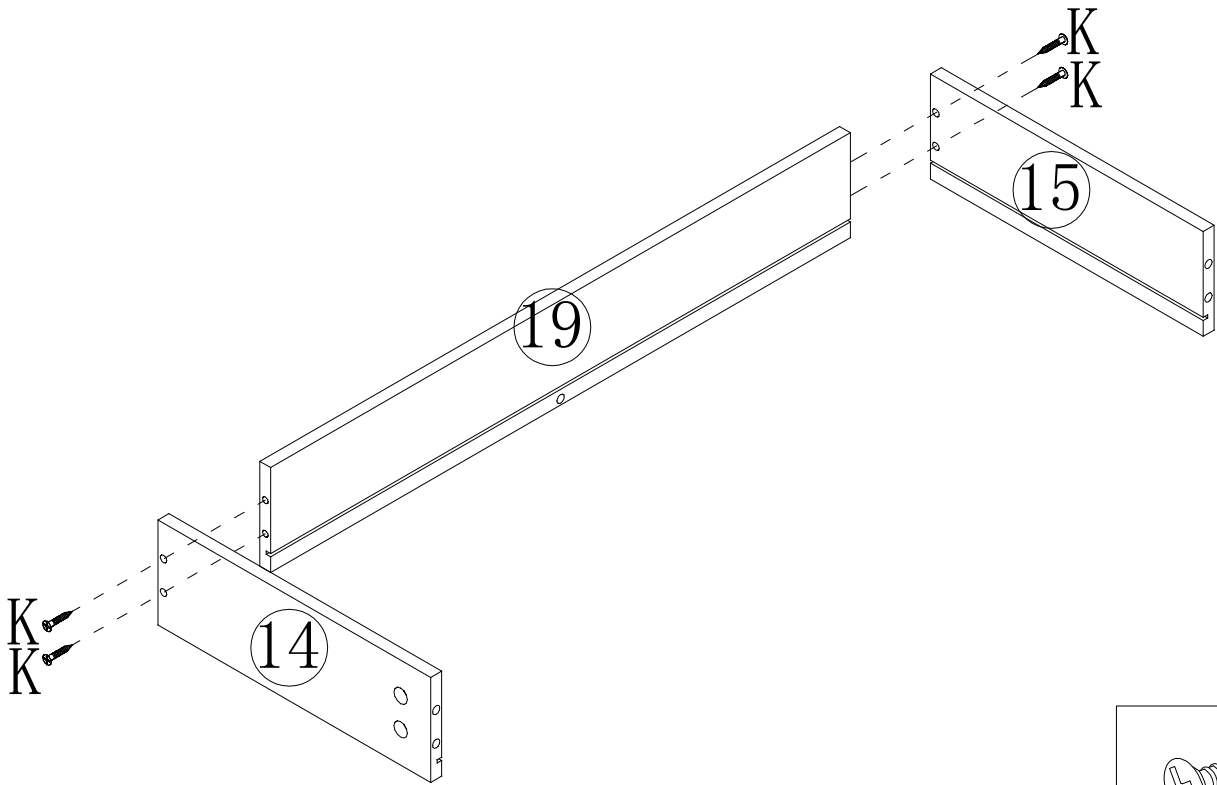
STEP 17



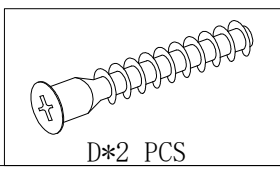
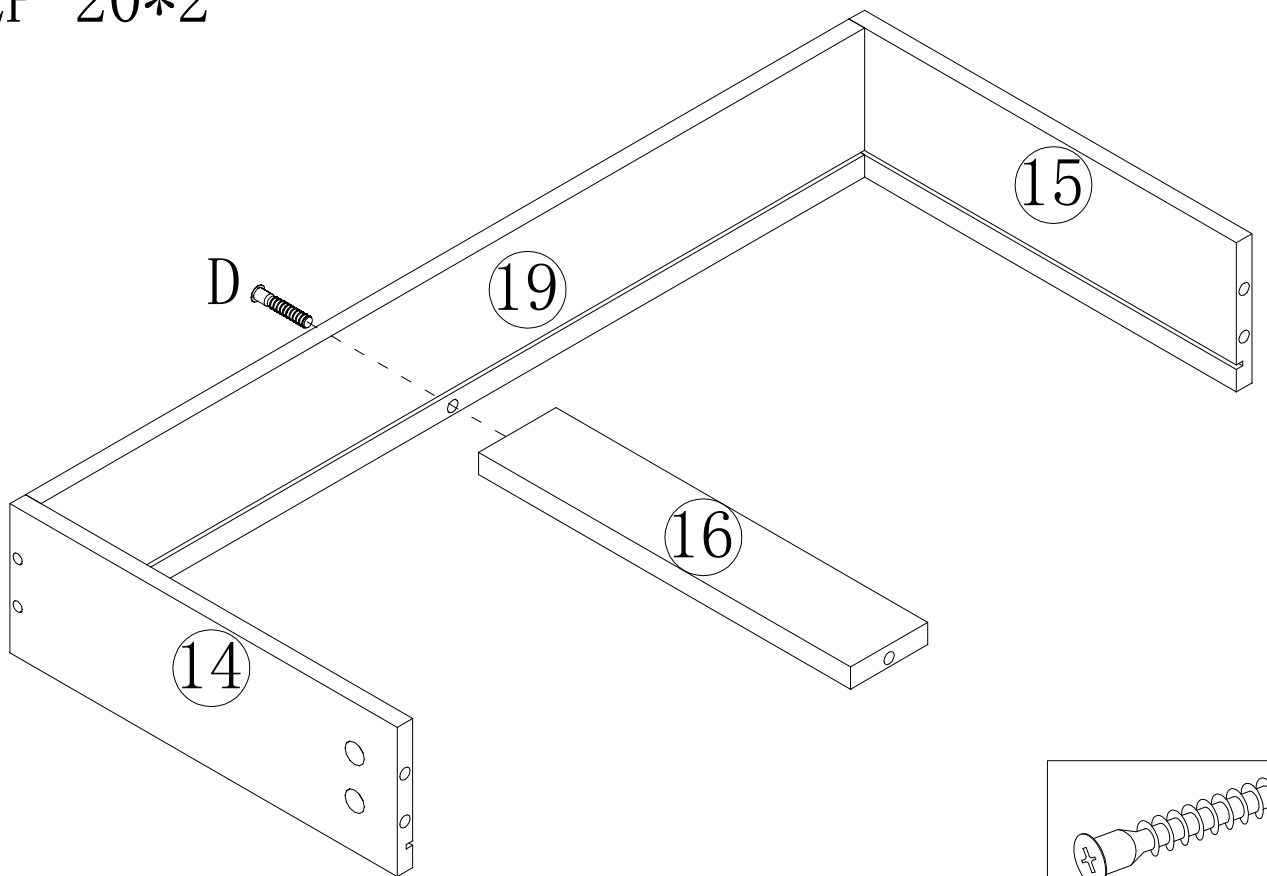
STEP 18



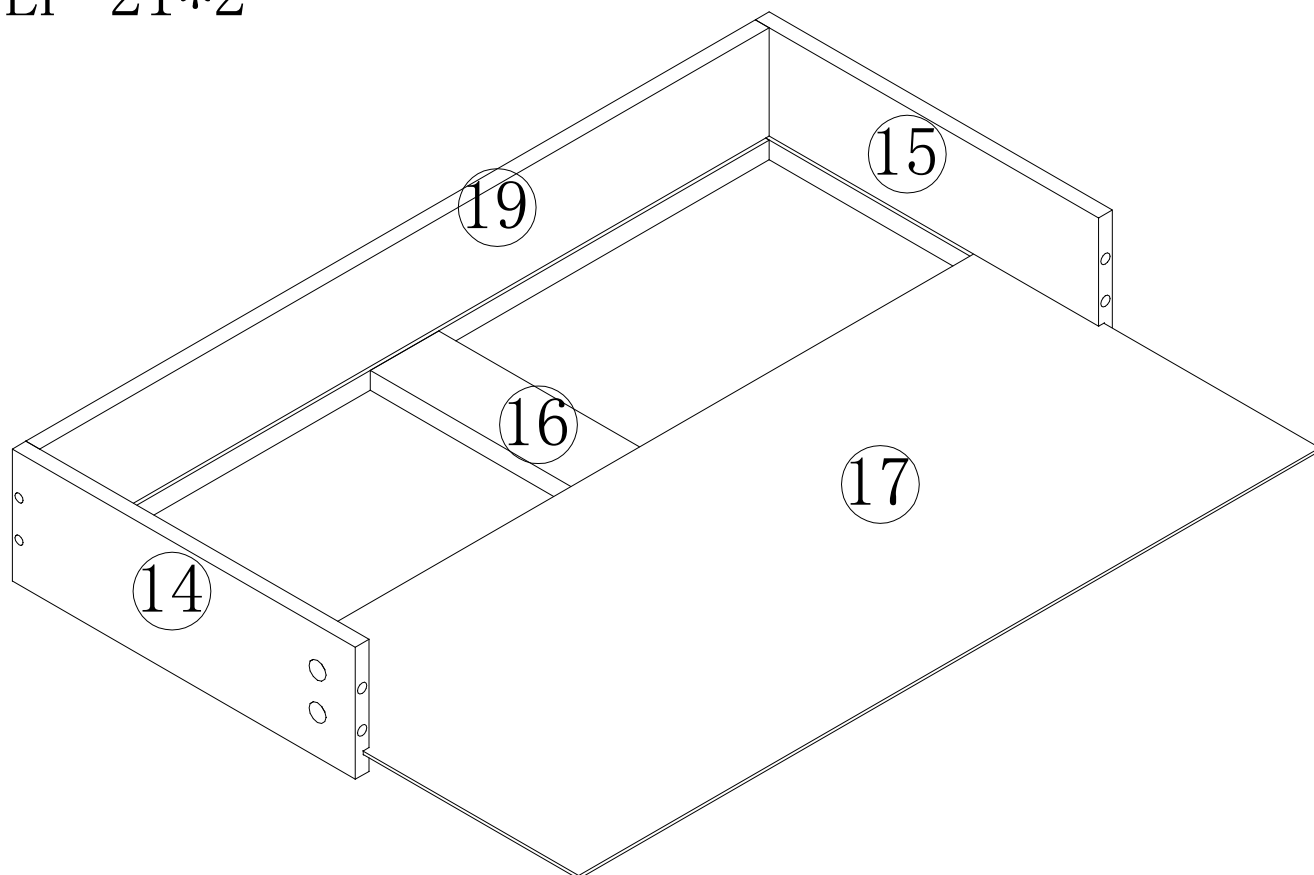
STEP 19*2



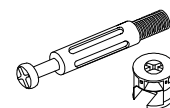
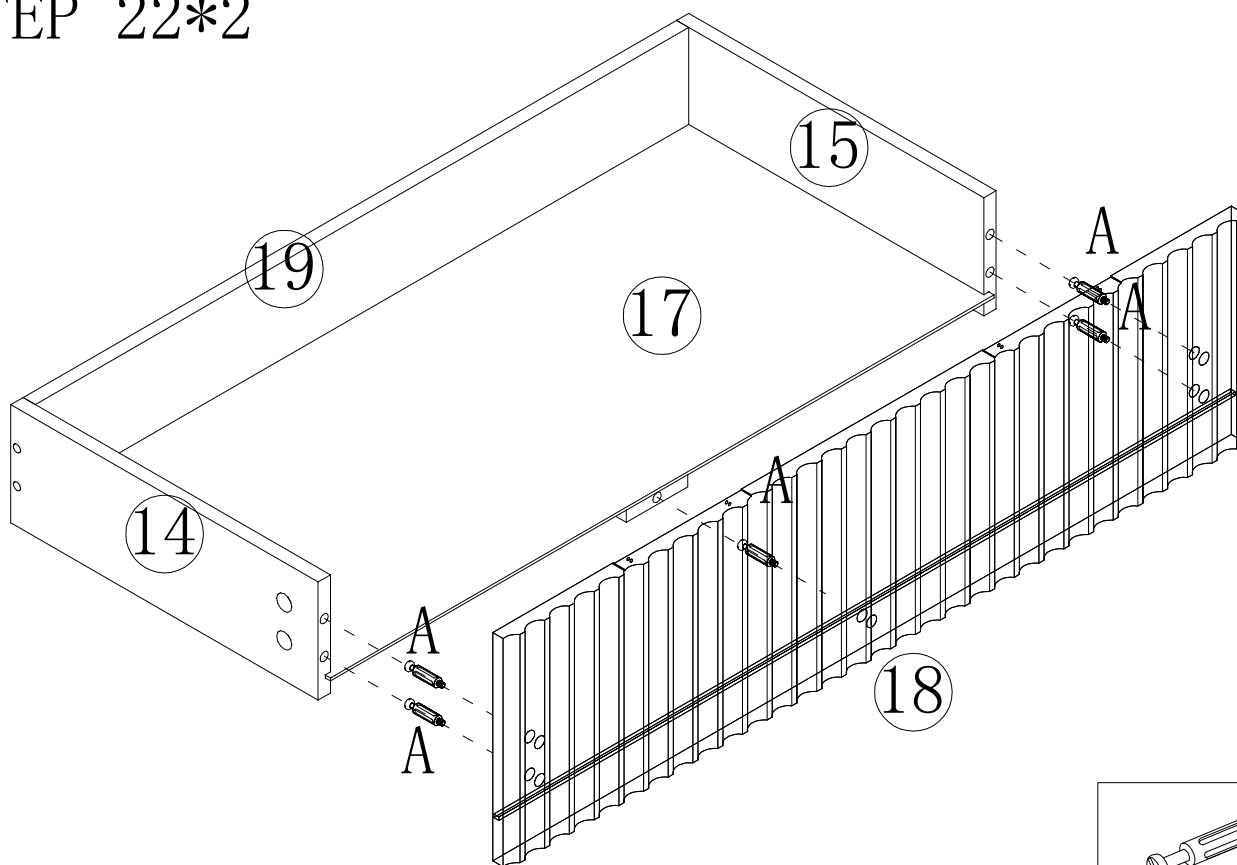
STEP 20*2



STEP 21*2

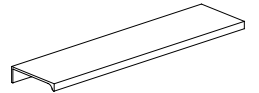
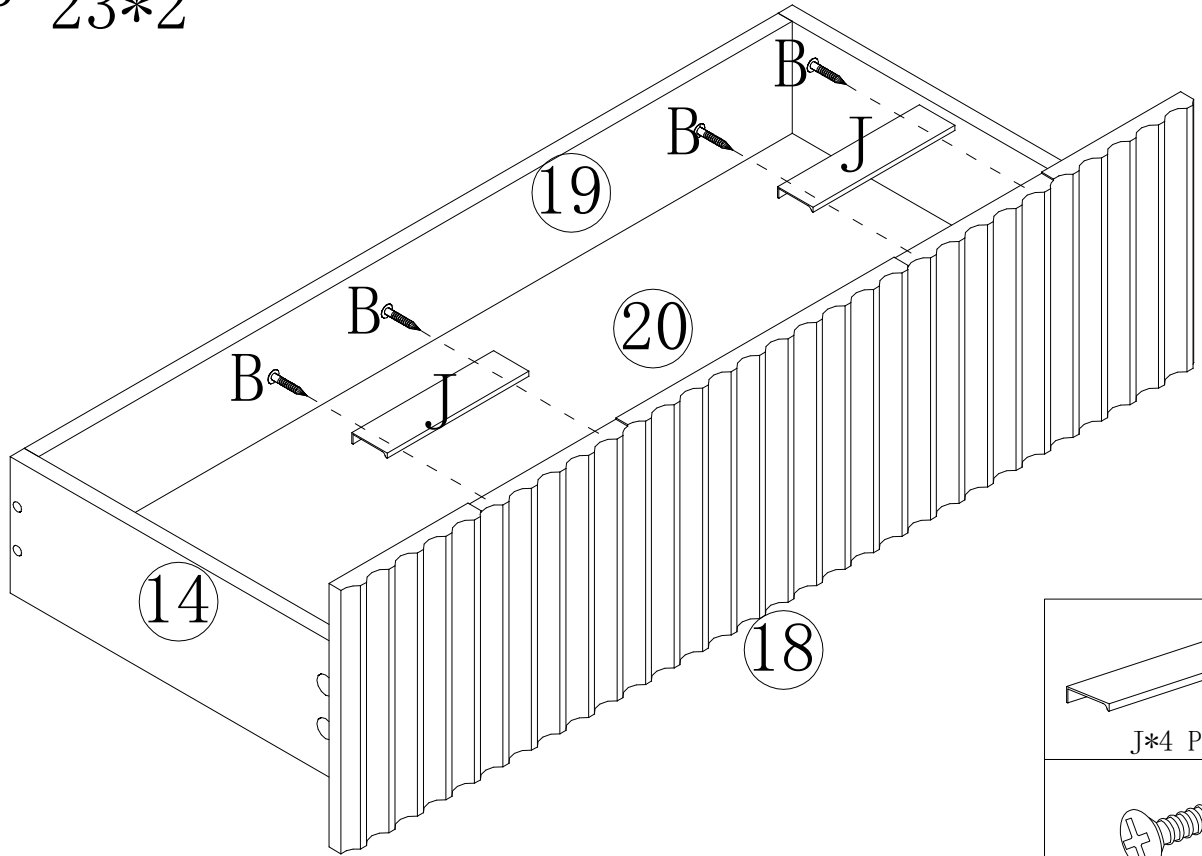


STEP 22*2

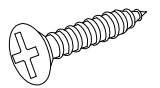


A*10 PCS

STEP 23*2

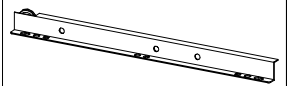
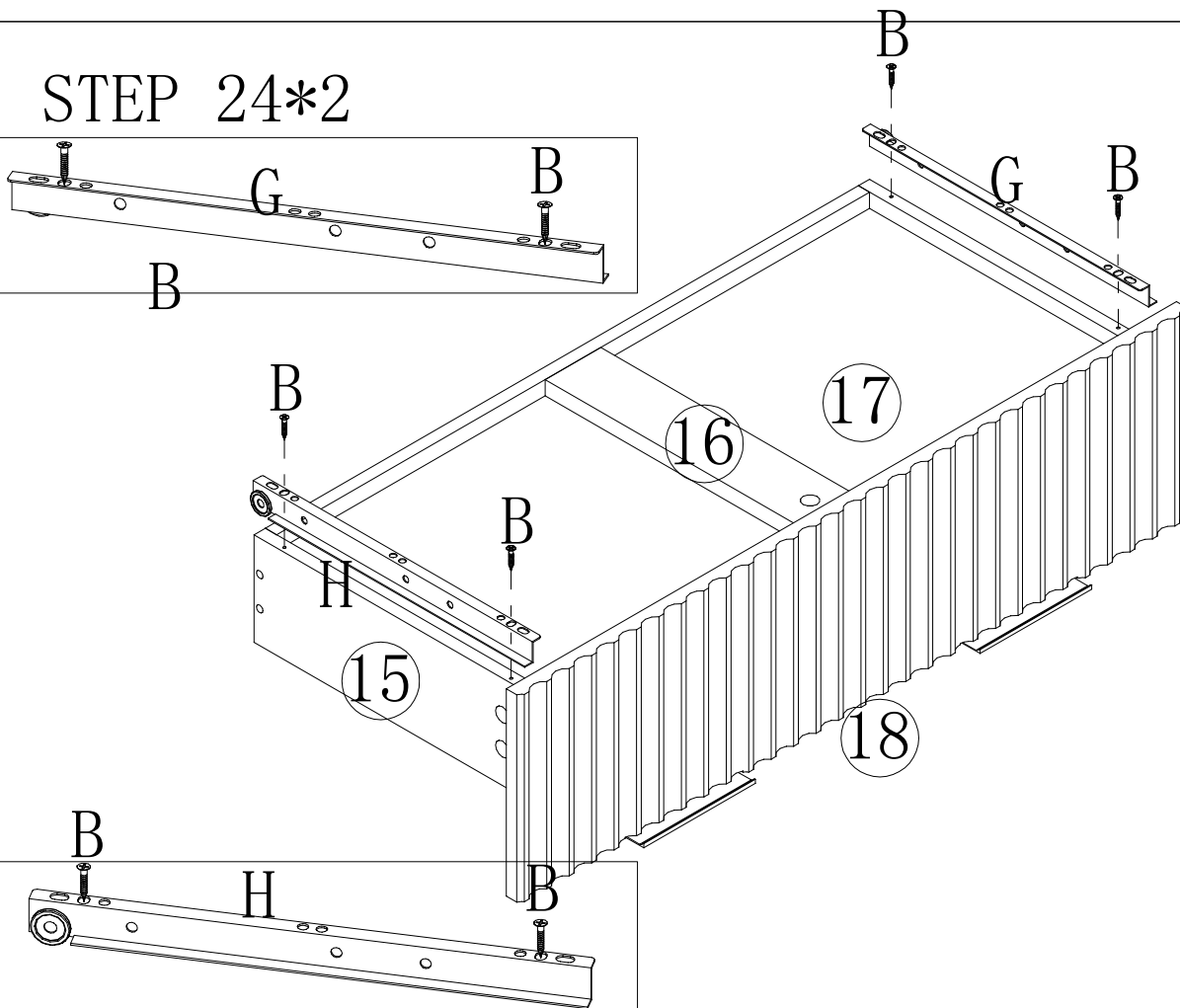


J*4 PCS

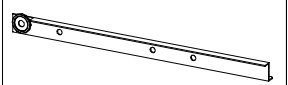


B*8 PCS

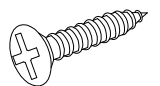
STEP 24*2



H*2 PCS

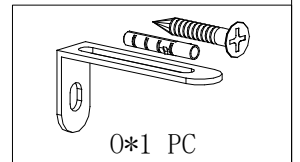
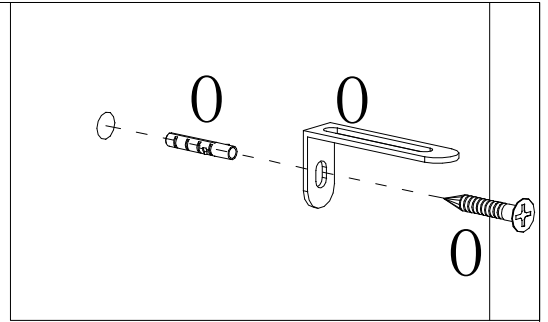
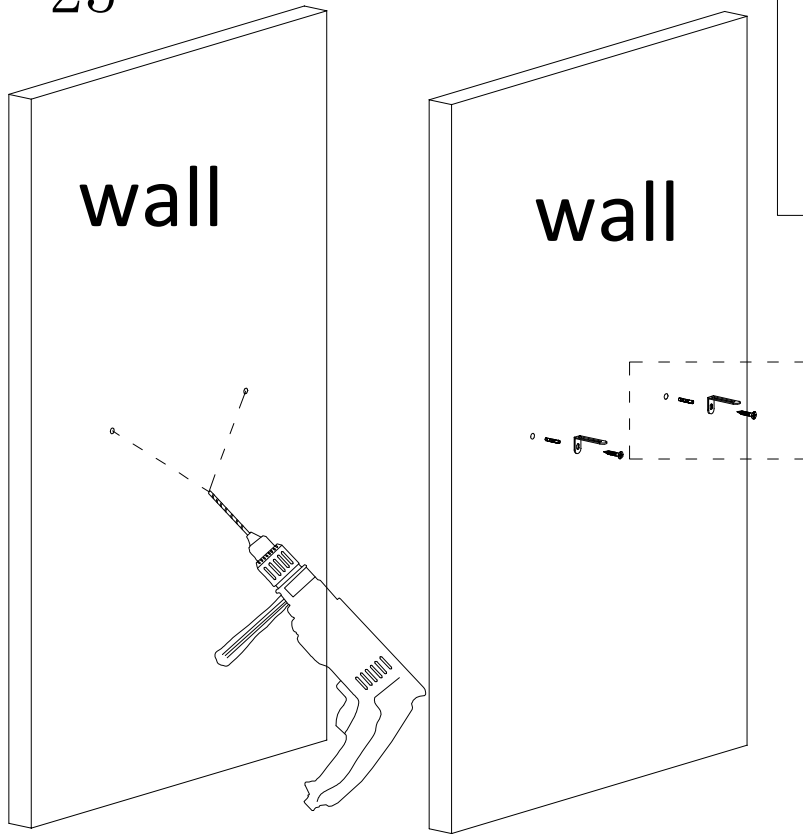


G*2 PCS

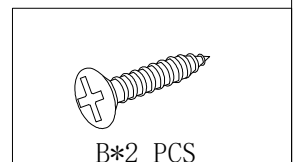
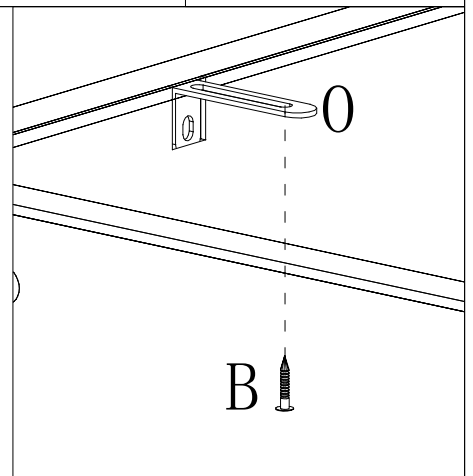
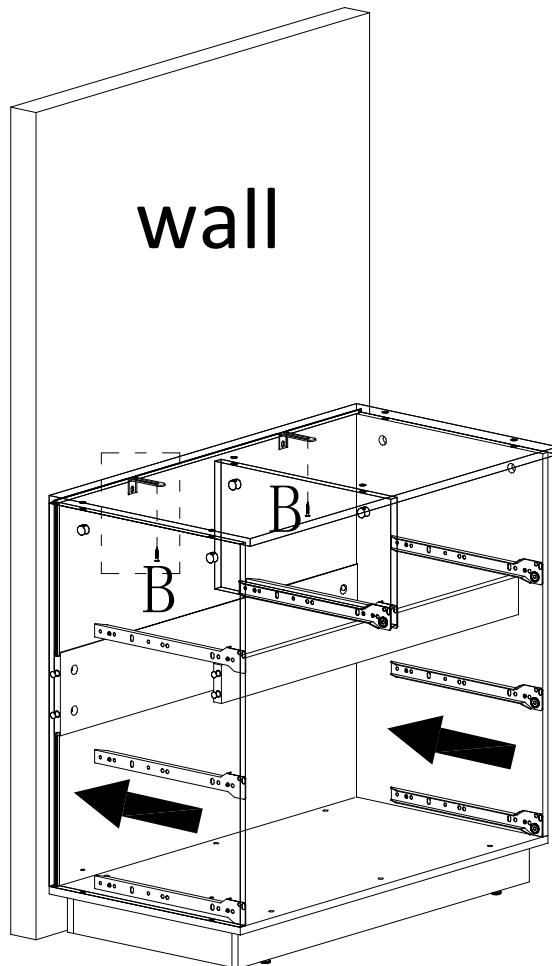


B*8 PCS

STEP 25



STEP 26



STEP 27

wall

