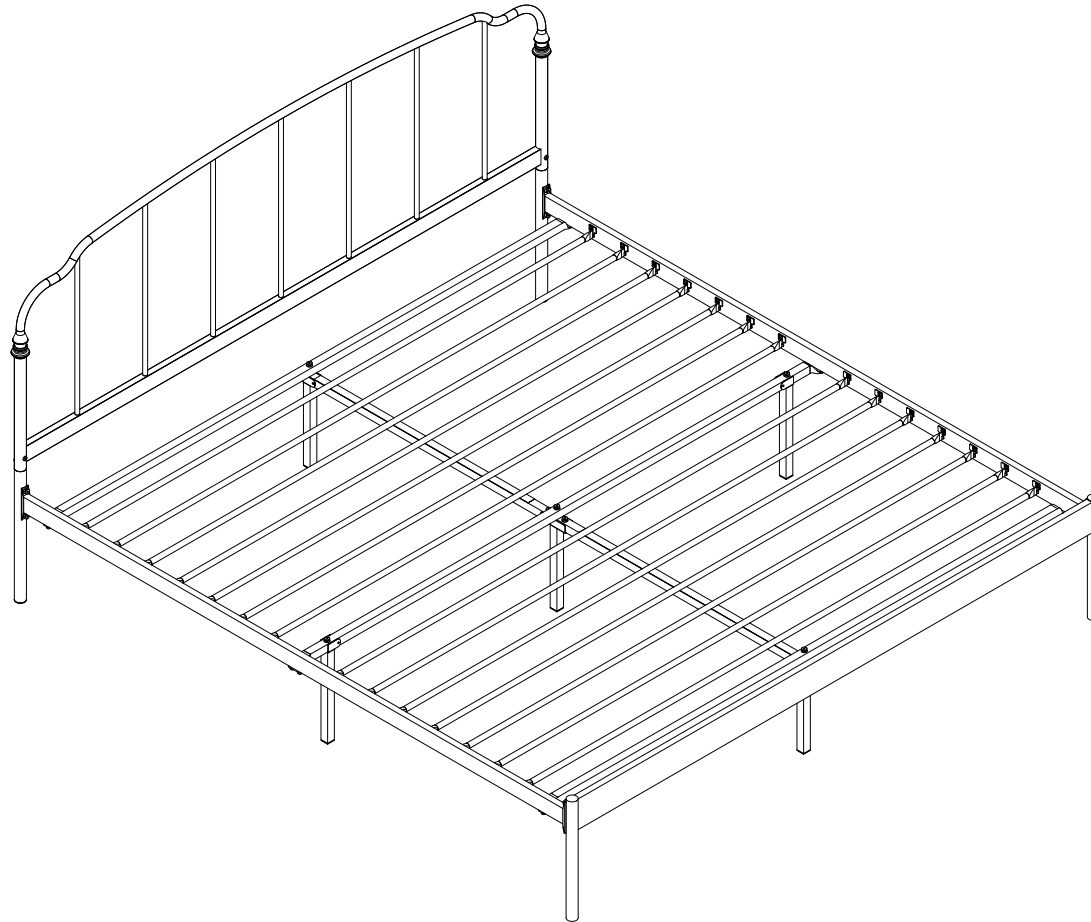


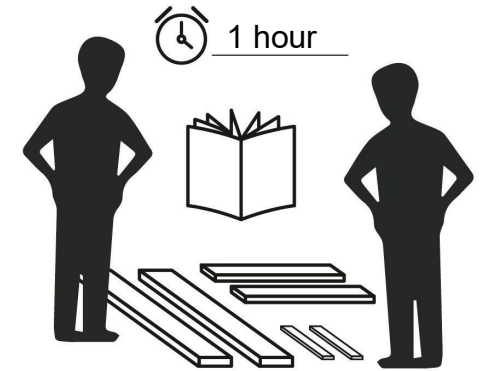
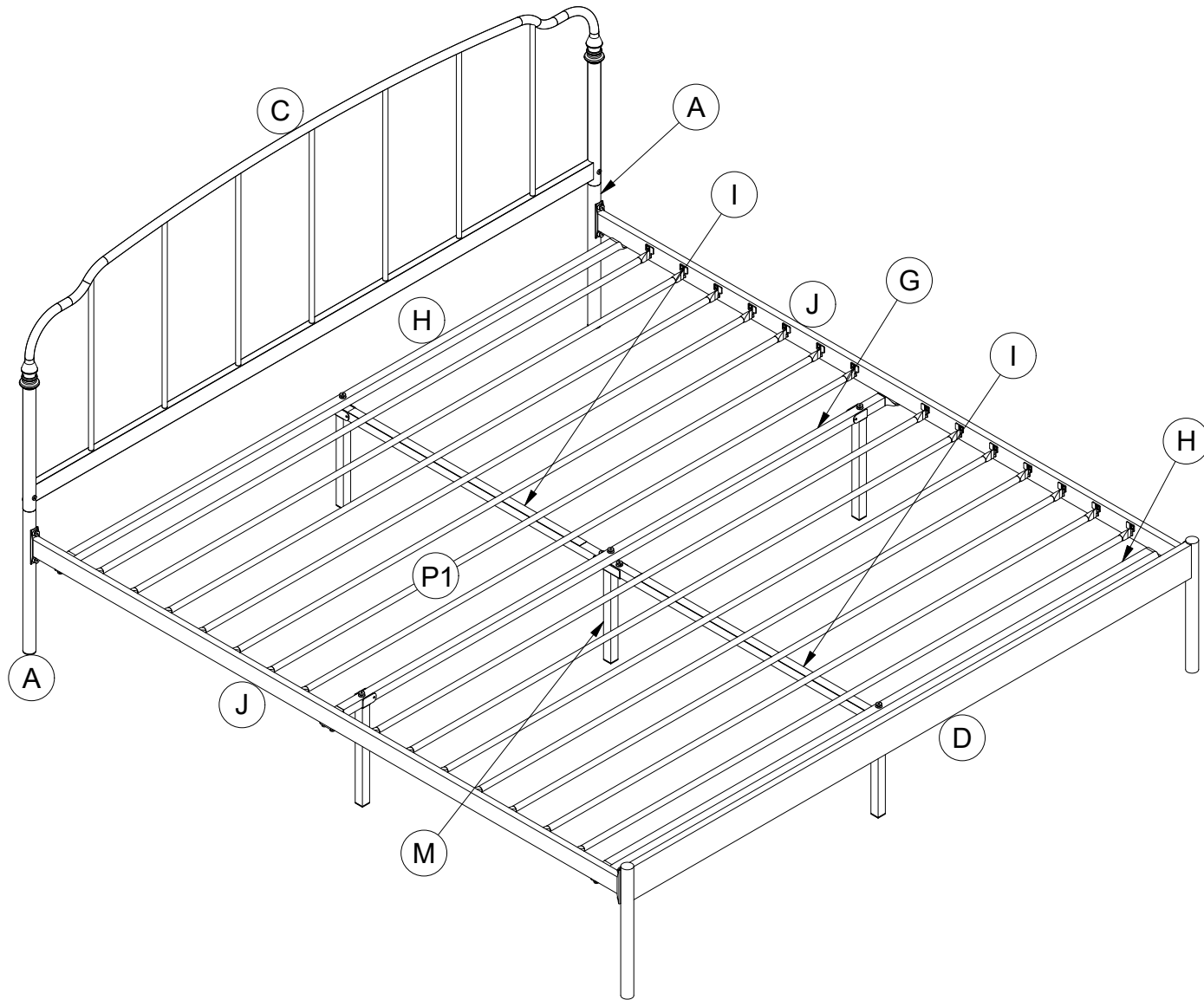
Metal Bed

King

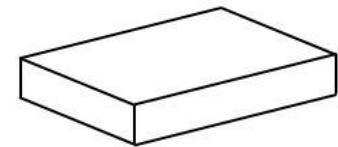
Weight Limit: 1000 LBS / 454 KG



PARTS LIST



2 people needed for assembly.



This product is shipped in
1 carton

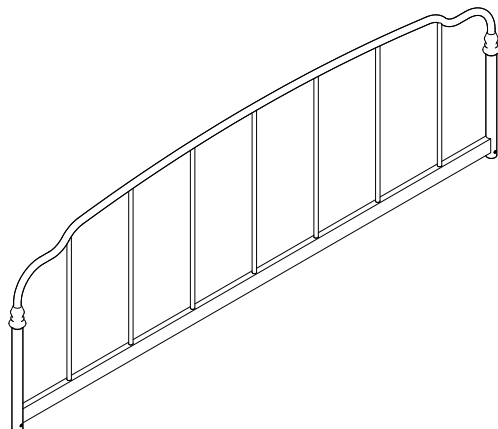
PARTS LIST

A



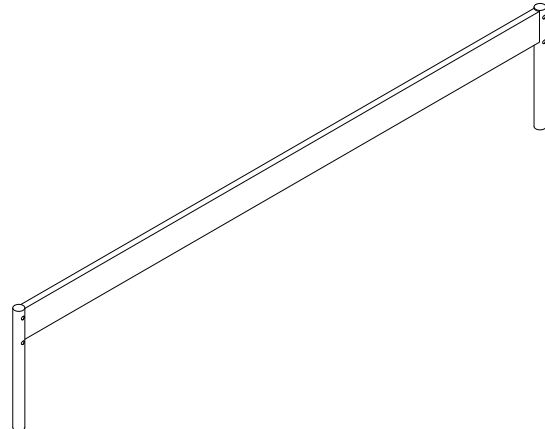
Post
2 PCS

C



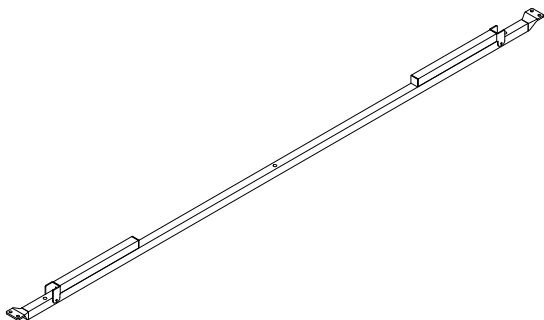
Headboard
1 PC

D



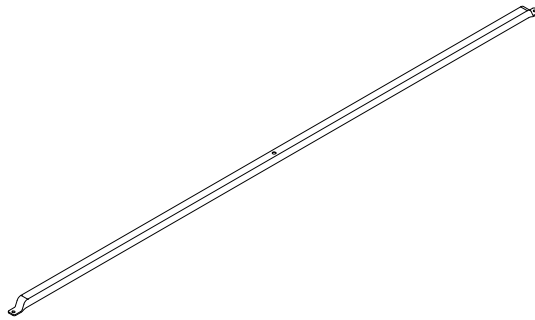
Footboard
1 PC

G



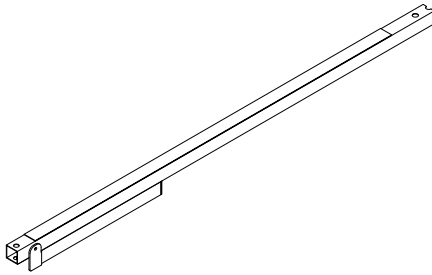
Brace
1 PC

H



Brace
2 PCS

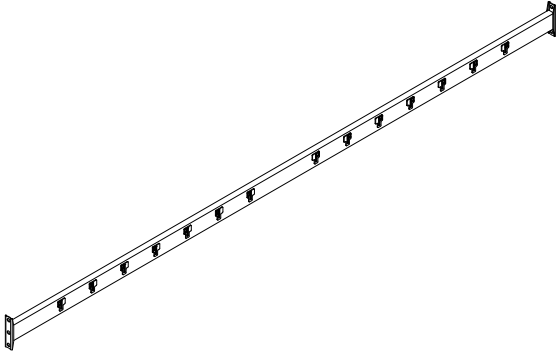
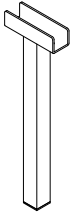
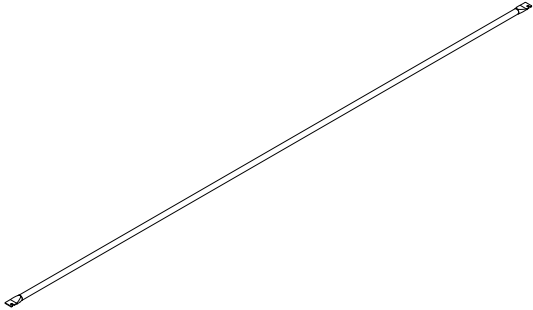
I



Brace
2 PCS

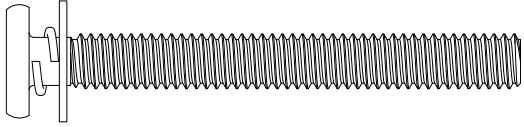
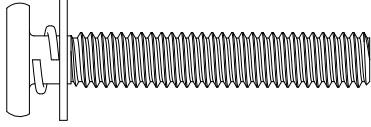
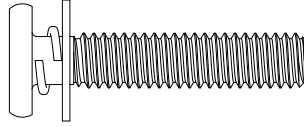
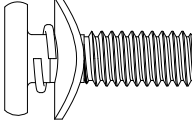
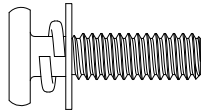
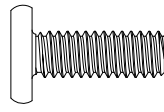
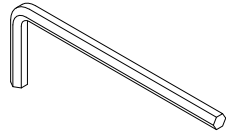
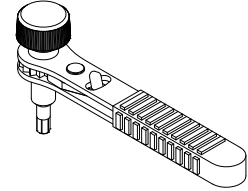
⚠ Before throwing any packaging, please verify all contents and make sure you have received all the parts listed above!



PARTS LIST

<p>(J)</p>  A long, narrow metal rail with a series of small rectangular slots along its length.	<p>(M)</p>  A vertical metal leg with a horizontal top flange.	<p>(P1)</p>  A long, thin metal slat with a pointed end.
<p>Side Rail 2 PCS</p>	<p>Leg 1 PC</p>	<p>Slat 14 PCS</p>

⚠ Before throwing any packaging, please verify all contents and make sure you have received all the parts listed above!

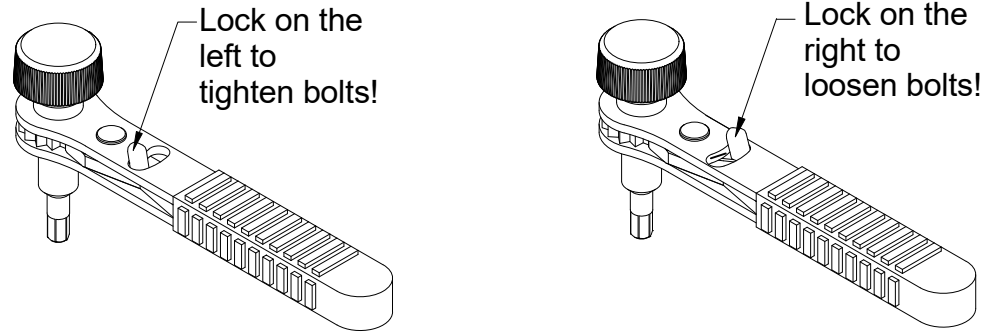
HARDWARE LIST

<p>1</p> 	<p>2</p> 	<p>3</p> 	<p>4</p> 
<p>5/16" X 2 9/16" 3 PCS</p>	<p>5/16" X 1 3/4" 2 PCS</p>	<p>5/16" X 1 7/16" 2 PCS</p>	<p>5/16" X 7/8" 8 PCS</p>
<p>5</p> 	<p>6</p> 	<p>7</p> 	<p>8</p> 
<p>1/4" X 7/8" 8 PCS</p>	<p>1/4" X 11/16" 4 PCS</p>	<p>4mm Allen Key 1 PC</p>	<p>4mm Ratchet Wrench 1 PC</p>

-  Please do not completely tighten all the hardware, until the entire assembly is complete, unless otherwise indicated in the step-by-step instructions.
-  The screw(s), bolt(s) to be used at each step are shown in actual size in the lower right corner of the page.

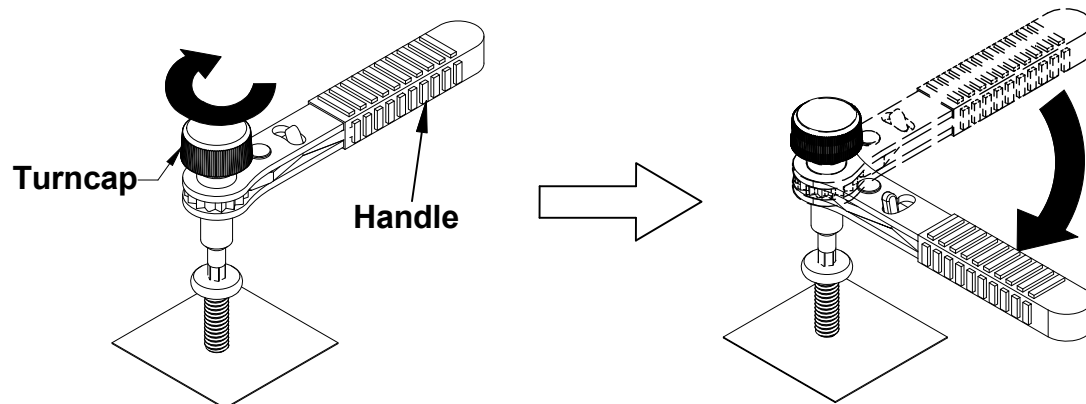
How To Use The Ratchet

1. Before assembling the furniture, please adjust the lock tool as needed.



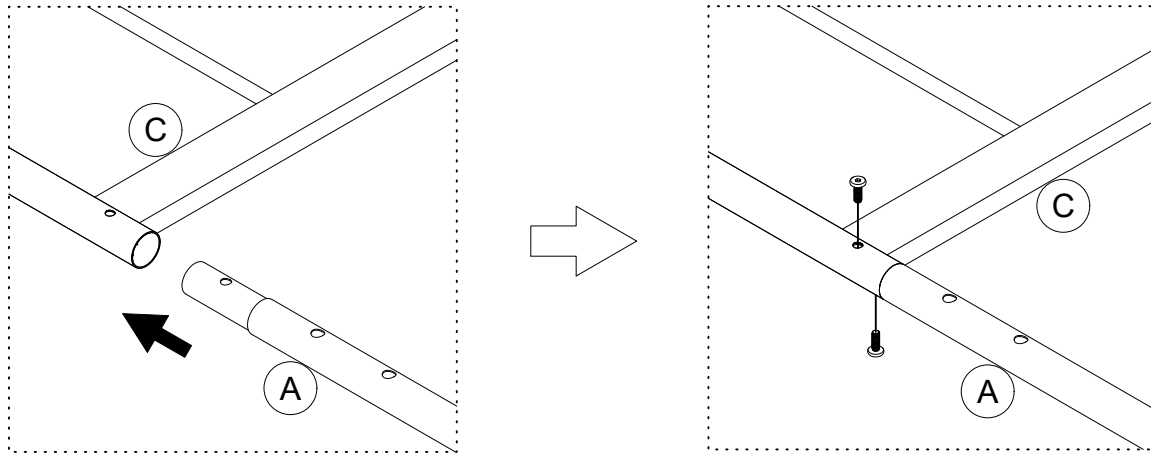
2. Tighten or loosen the bolts

- **Tighten bolts** : Locate the turncap (picture) and rotate it clockwise to screw the bolt quickly, until it cannot be rotated any more. Then start rotating with the handle clockwise to finalize tightening the bolts.
- **Loosen bolts** : Rotate the handle counterclockwise to loosen the bolt. Then, to completely remove the bolts, continue rotating with the turncap in the same direction.



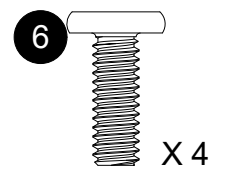
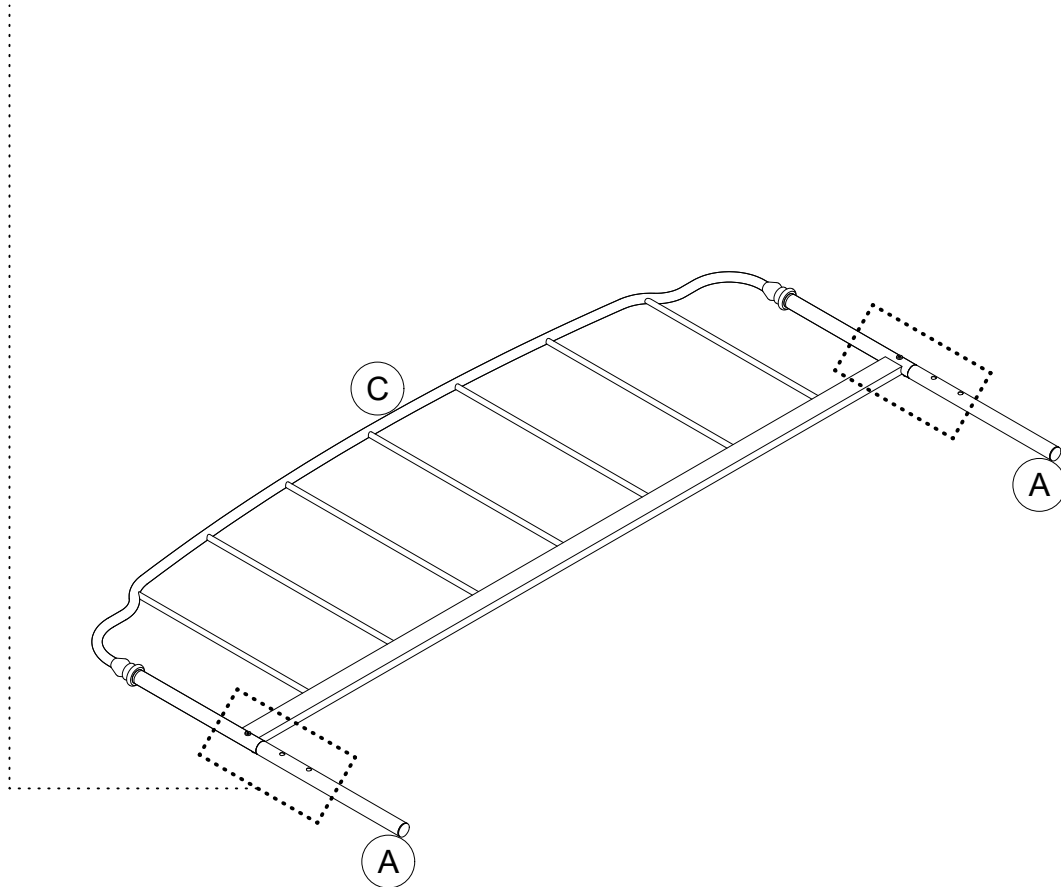
Helpful Hints

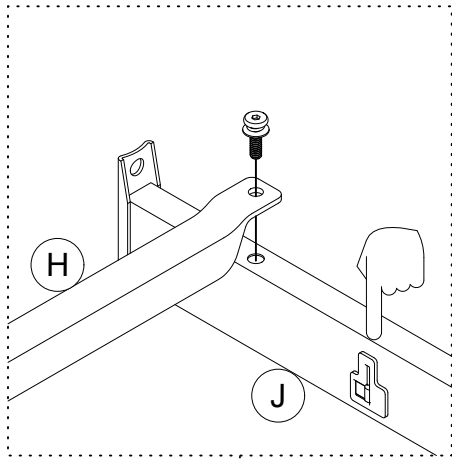
- Before assembling the furniture, please read the instructions on how to use ratchet, it will help you to assemble the furniture quickly.
- Please don't throw away the ratchet in case you may need to use in future.



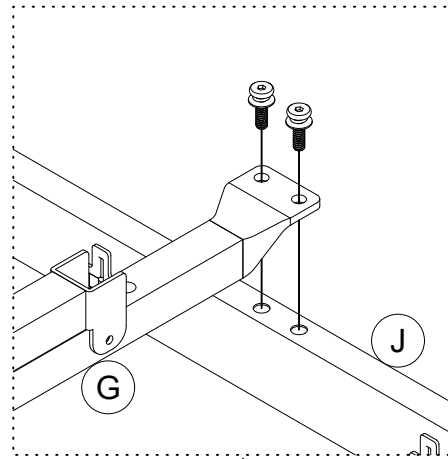
Step 1

Insert **A** x 2 into **C** and attach with **6**.

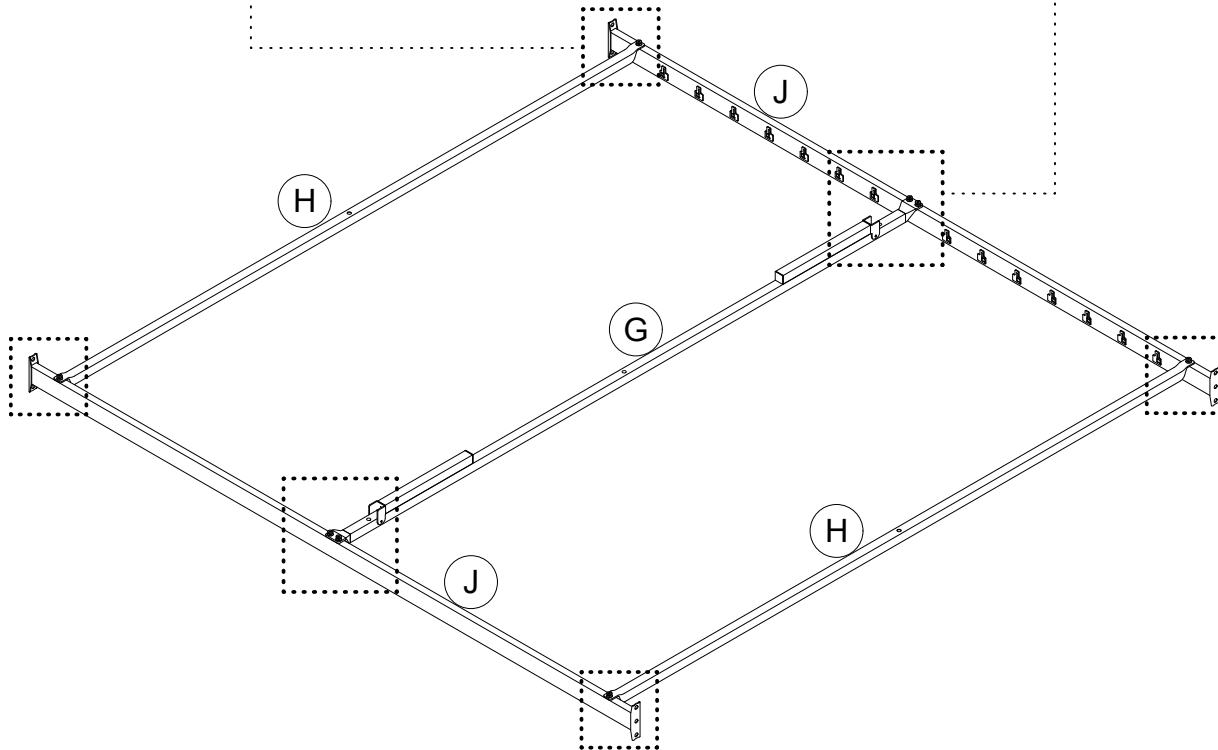




2.1



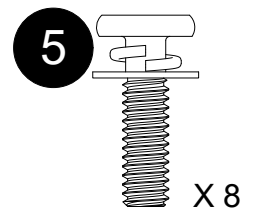
2.2



Step 2

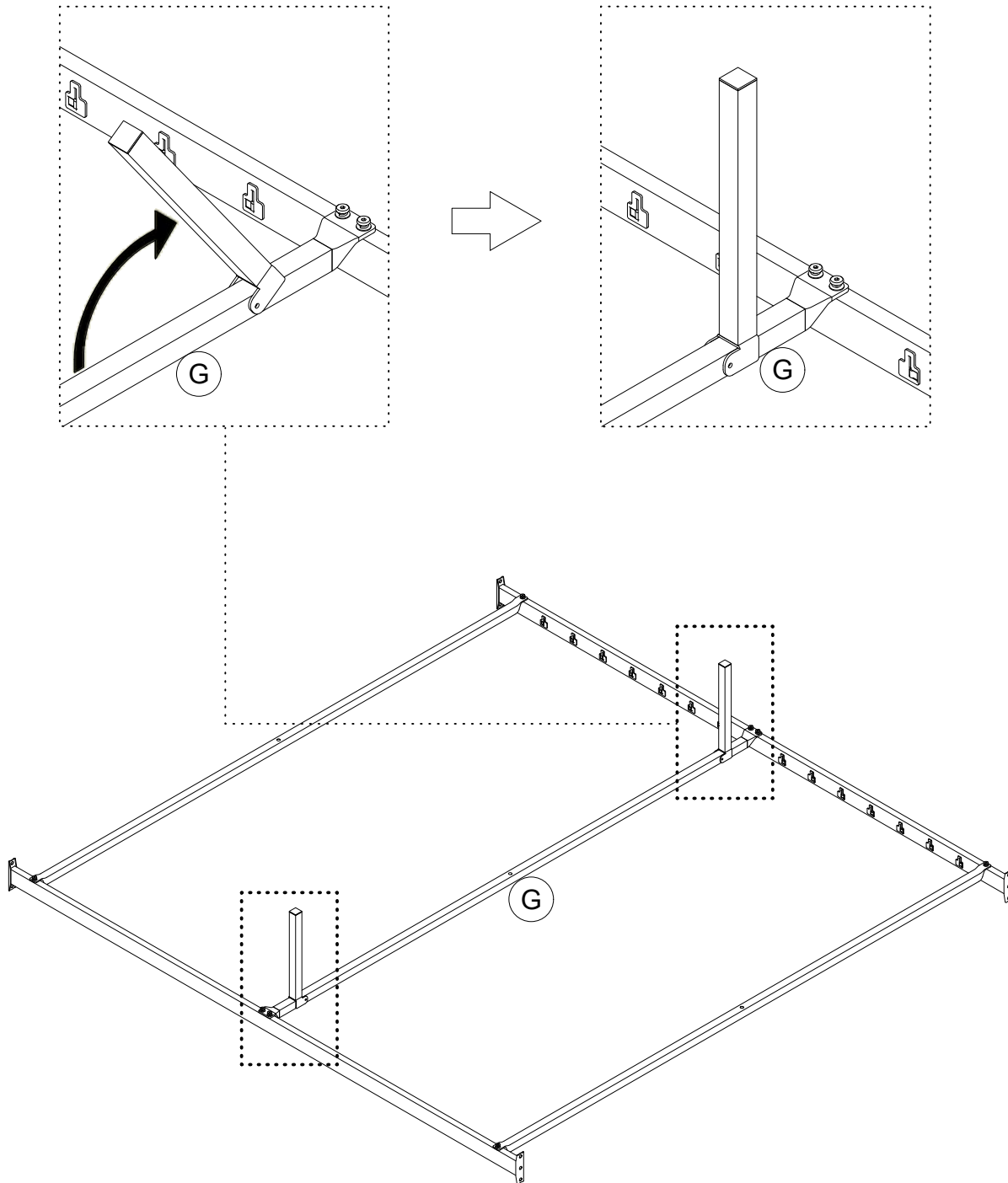
2.1 Attach H x 2 to sub-assembly J x 2 from previous step with 5.

2.2 Attach G to J x 2 with 5.



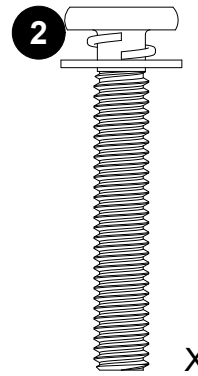
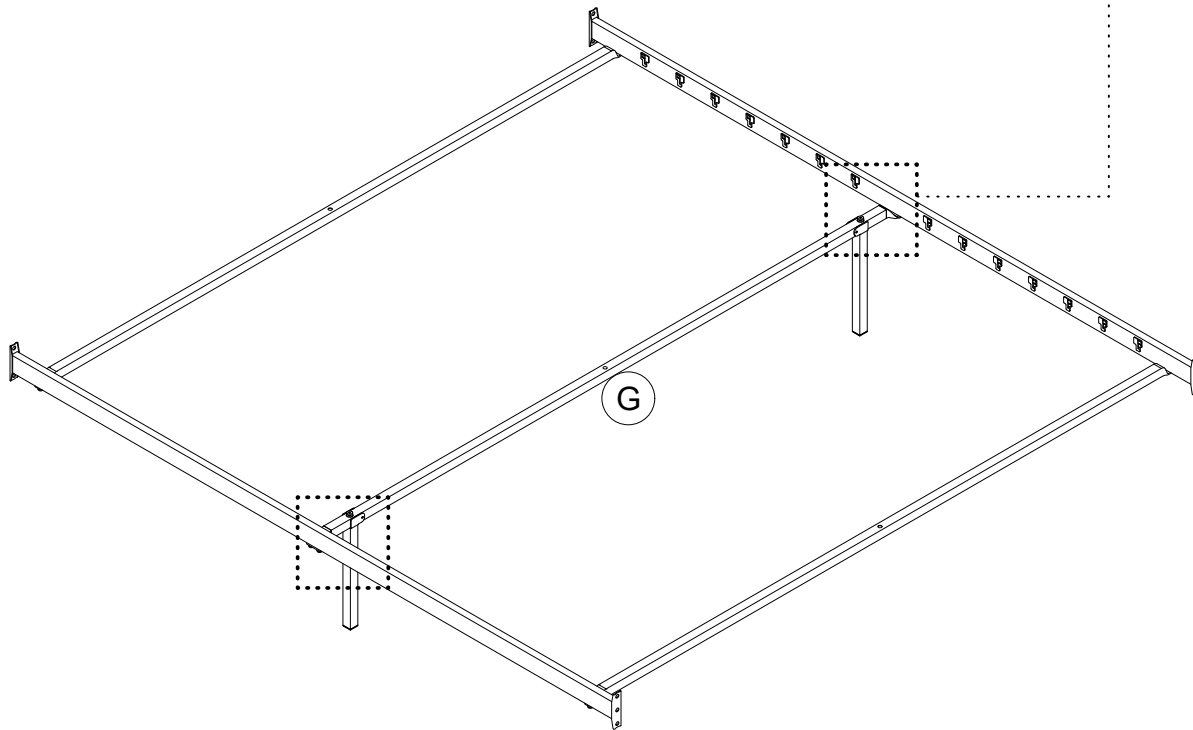
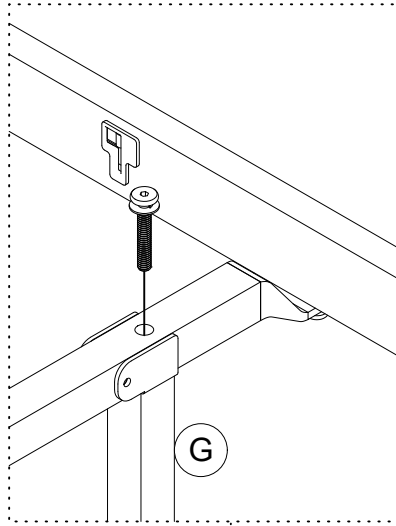
Step 3

Open the leg.



Step 4

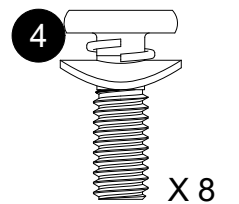
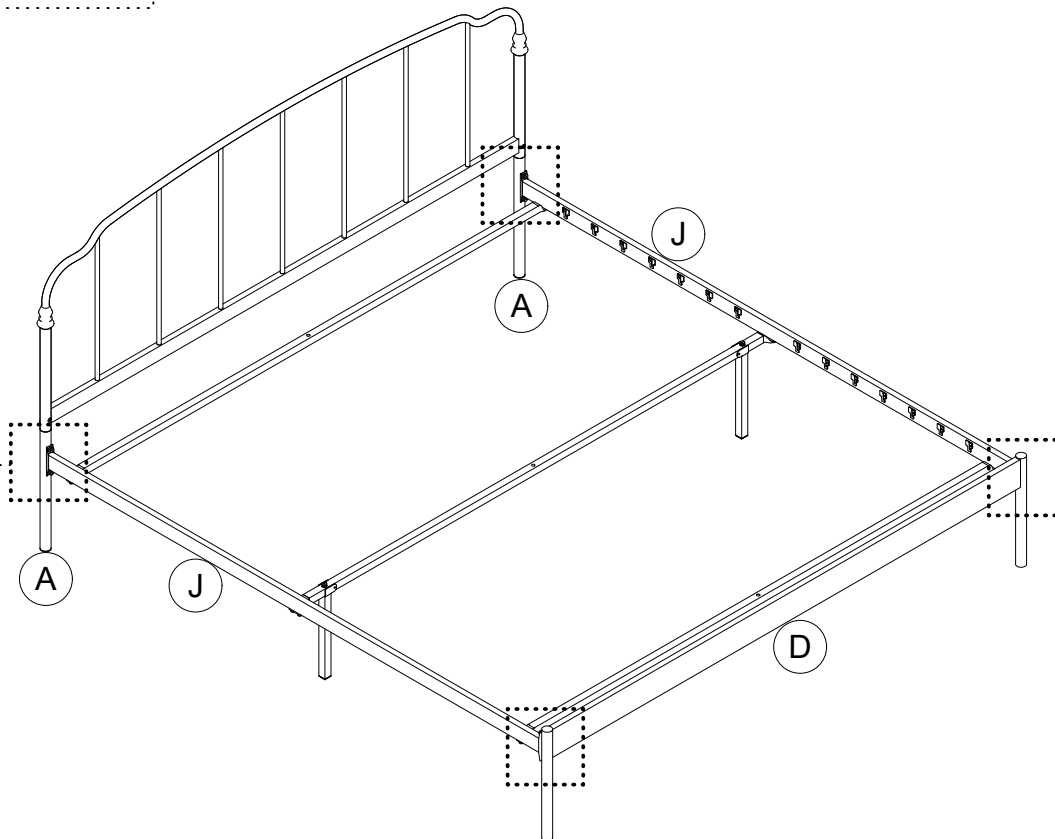
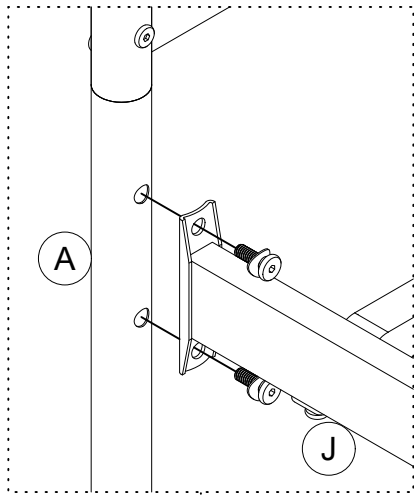
Screw **2** to G.

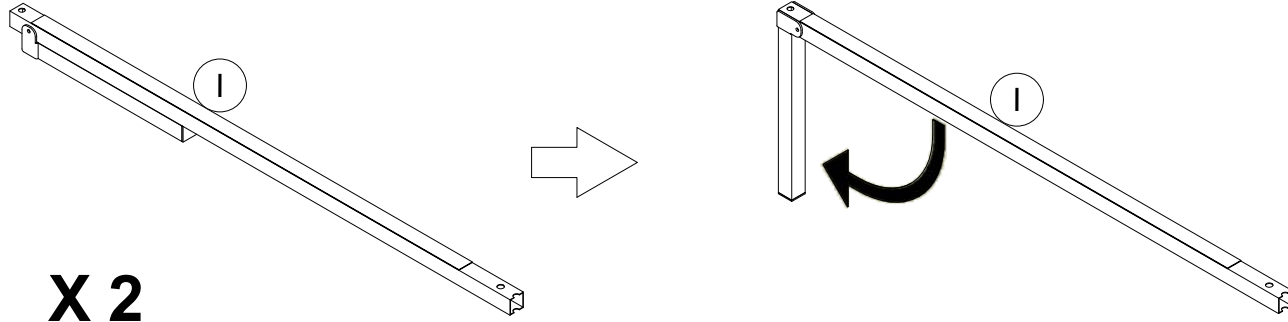


X 2

Step 5

Attach **J** x 2 to **A** x 2, **D** with **4**.

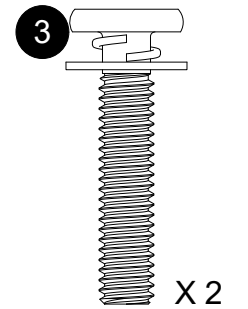
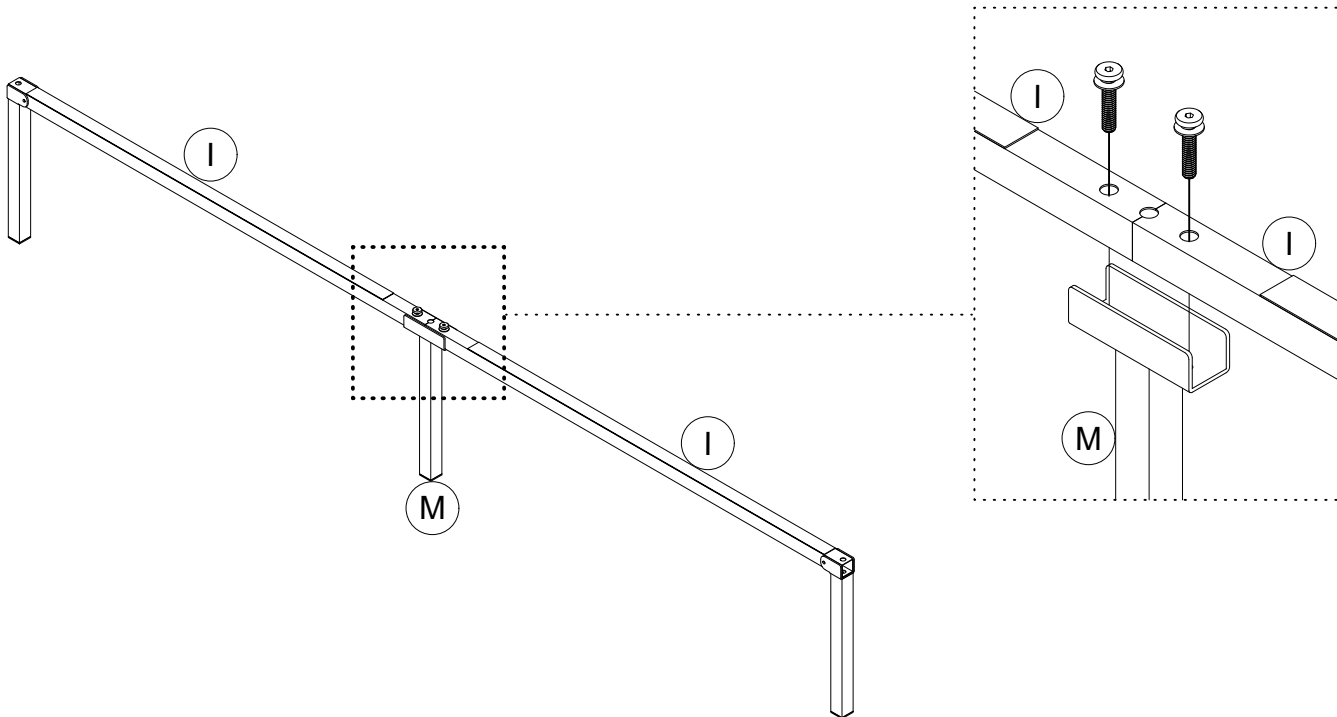




X 2

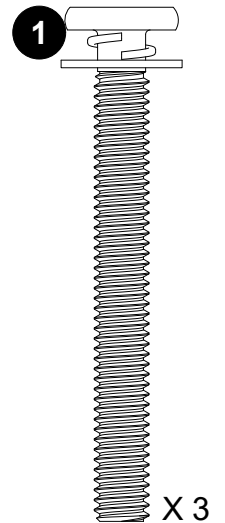
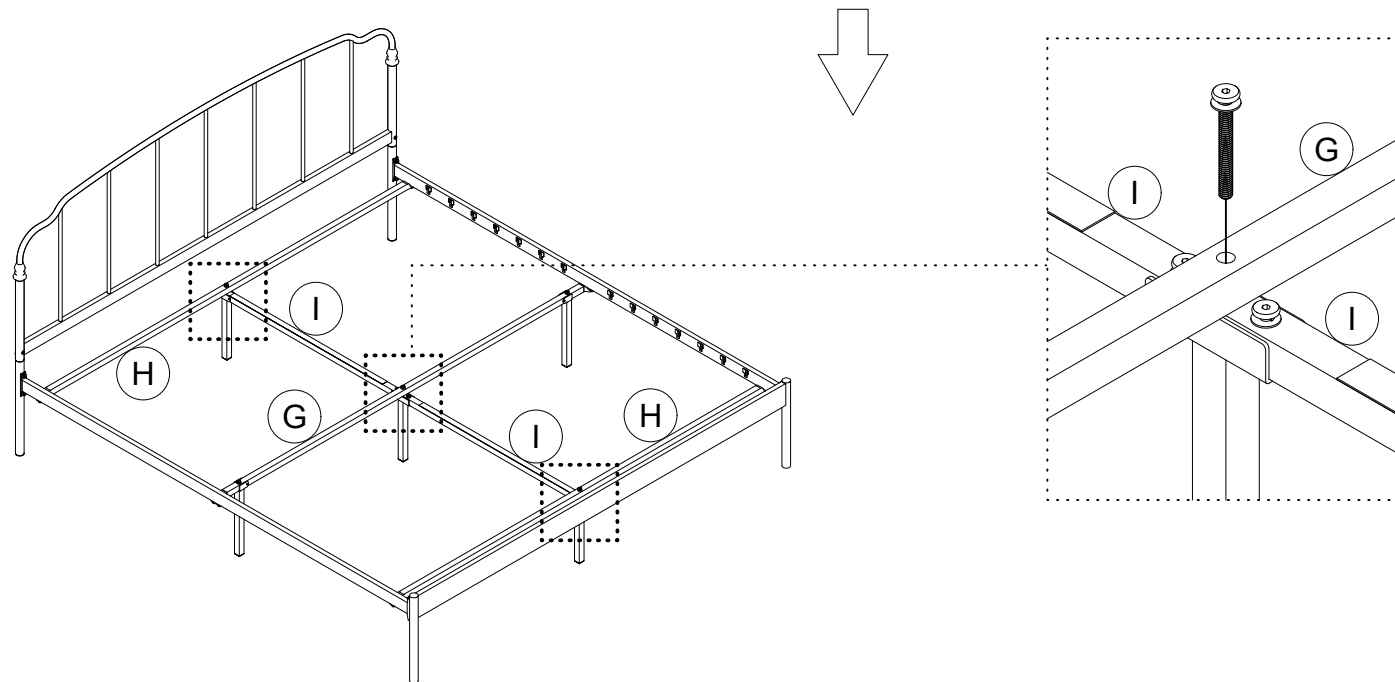
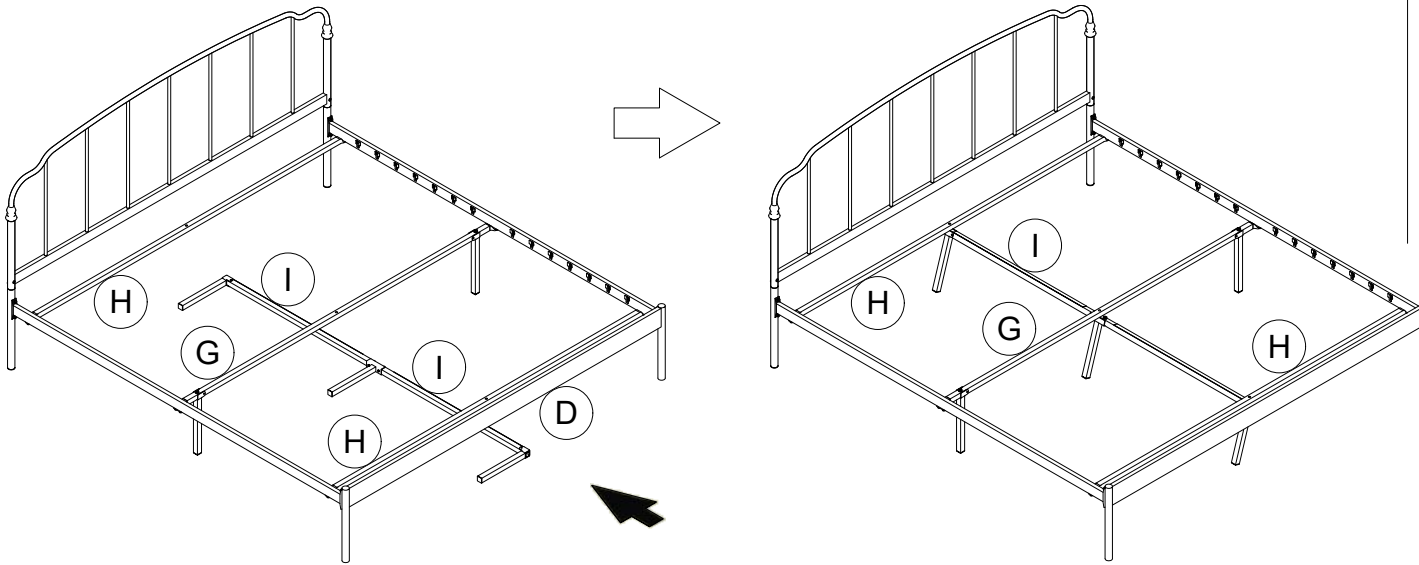
Step 6

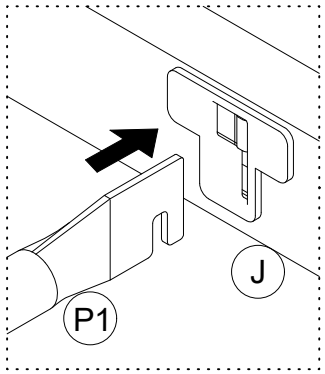
Attach **M** to **I** x 2 with **3**.



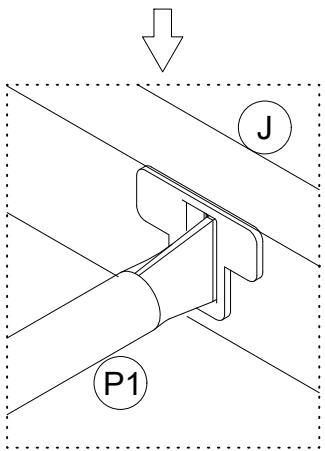
Step 7

Screw **1** to G/I and H/I.

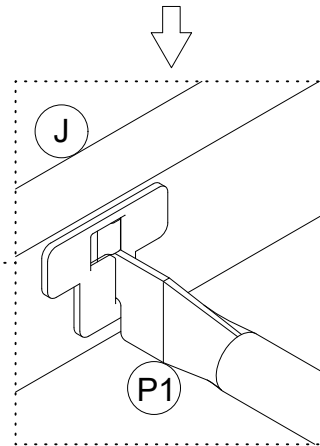
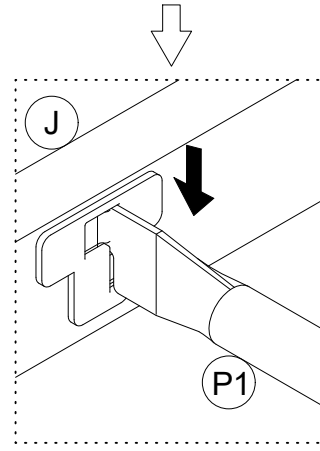
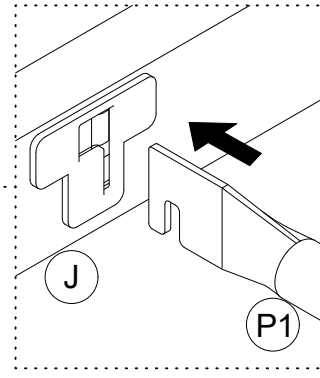




8.1



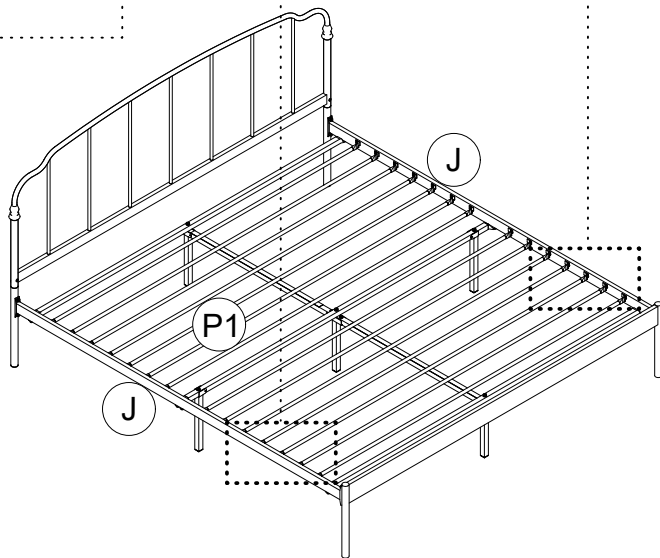
8.2



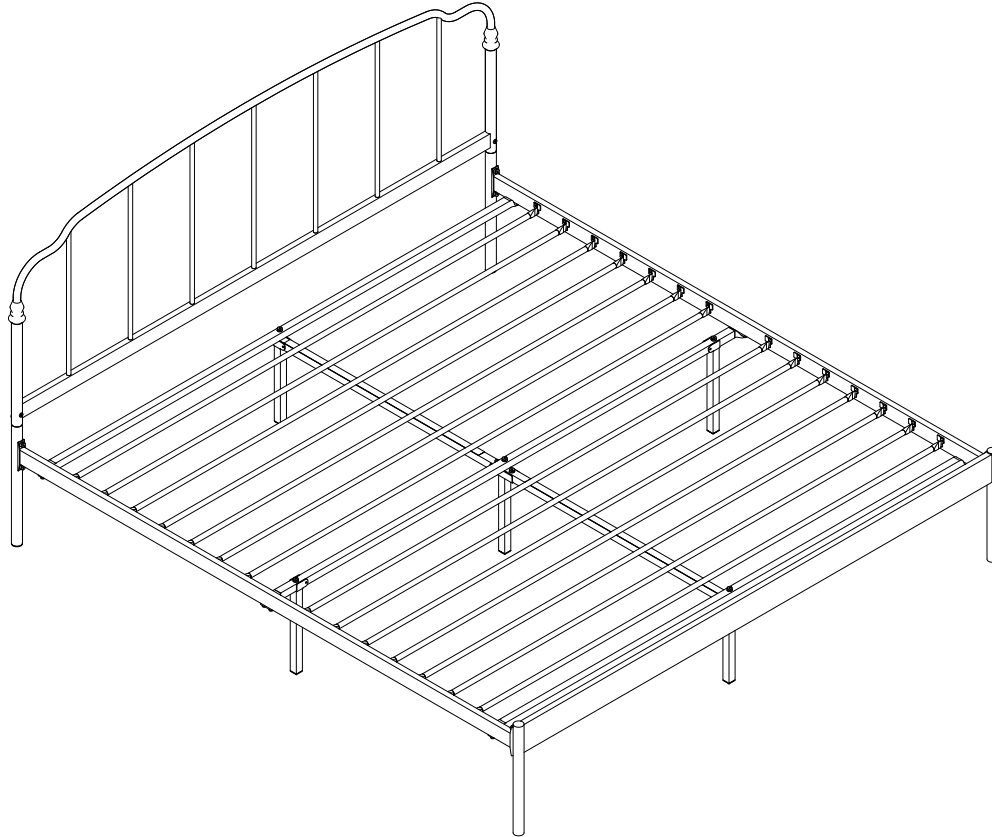
Step 8

- 8.1 Insert one end of **P1** into the plastic housing on **J** until its ultimate end;
- 8.2 Insert the other end of **P1** into the plastic housing on the opposite **J**, slide **P1** down until notches on **P1** fully engaged with plastic housing.

Follow the same procedure for remaining **P1**.



⚠ CAUTION: This unit is intended for use only with the products and/or maximum weights indicated. Use with other products and/or products heavier than the maximum weights indicated may result in instability or cause possible injury.



⚠ Weight Limit: 1000 LBS / 454 KG

That's it ! You've finished assembling your **Metal Bed!**

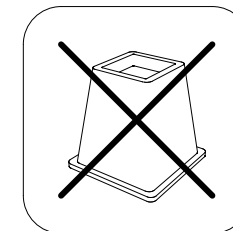
Helpful Hints

- Move your new furniture carefully, with two people lifting and carrying the unit to its new location.
- Your furniture can be disassembled and reassembled to move.
- Some parts have been pre-assembled for this item. They are illustrated on this page and available for replacement.
- Clean the product with a soft damp cloth. **DO NOT** use harsh chemicals or abrasive cleaners.
- Check bolts and nuts periodically and tighten if necessary.

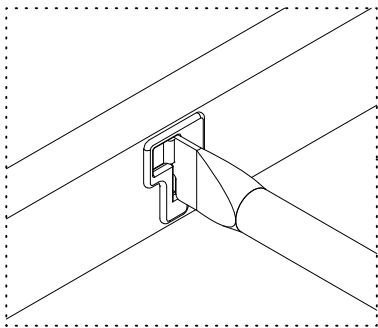
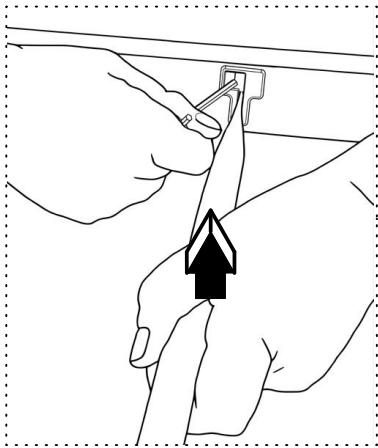
⚠ WARNINGS:

For safety reasons and to prevent injuries:

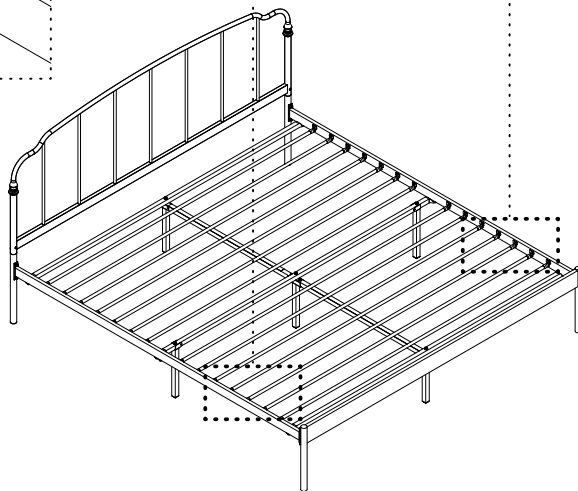
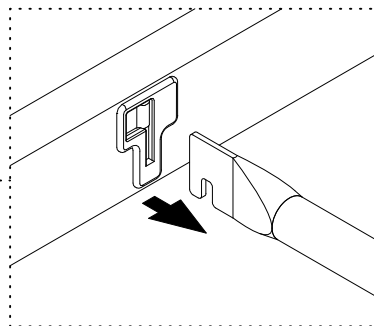
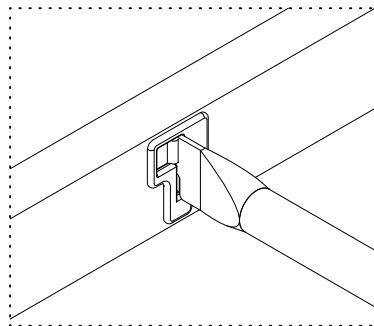
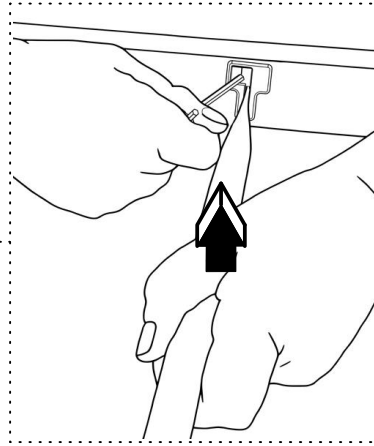
- This bed is not intended for use by children under **4** years old.
- Prohibit jumping and horseplay on this bed.
- Only use a mattress which is **79" - 80"** long and **75" - 76"** wide on bed.
- Do not use risers under this bed.



1

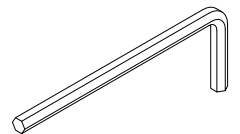


2



How to Dismantle Bed Slats.

1. Pushing down the Clip of Slat Plastic Housing using Allen Key, simultaneously lift up the Slat at most.
2. Proceed the same procedure for another end of Slat Plastic Housing and Slat, then pull out the Slat gently.





Lit en métal


Très grand lit deux places


Quincaillerie

de paquet :

 **Remarque:** Sauf indication contraire dans les instructions, ne pas resserrer complètement les vis et les boulons, jusqu'à ce que l'assemblage soit terminé.

 Les vis et boulons utilisés durant chaque étape sont illustrés en taille réelle au coin inférieur droit de la page.

 Limite de Poids: 1000 LBS / 454 KG

 **ATTENTION:** Cette unité est destinée à être utilisée uniquement avec les produits et/ou les poids maximum indiqués. L'utilisation avec d'autres produits et/ou des produits plus lourds que les poids maximum indiqués peut entraîner une instabilité ou causer des blessures.

Conseils utiles

- Déplacez votre nouveau mobilier avec soin, nous recommandons de soulever et de transporter le mobilier vers son nouvel emplacement à deux.
- Votre mobilier peut être démonté et ré-assemblé pour faciliter les déménagements.
- Nettoyez le produit avec un chiffon doux. NE PAS utiliser de produits chimiques ou abrasifs.
- Certaines pièces ont été pré-assemblées. Elles sont illustrées sur cette page et elles sont disponibles pour un remplacement.
- Vérifiez régulièrement les boulons et les écrous et resserrez-les si nécessaire.

Avertissement

Pour des raisons de sécurité et pour prévenir les blessures:

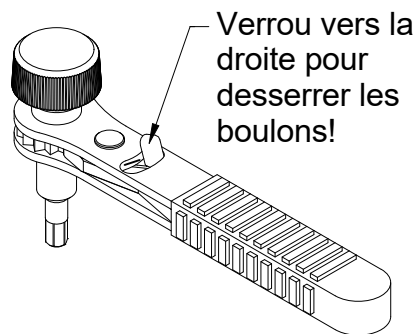
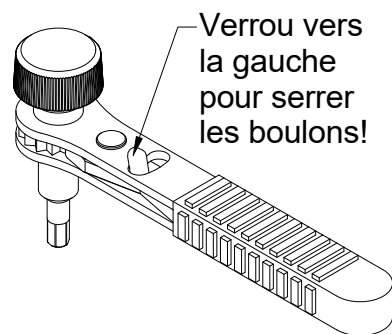
- Ce lit n'est pas conçu pour être utilisé par des enfants de moins de 4 ans.
- Interdire le saut et le chahut sur le lit.
- Utilisez uniquement un matelas de 79" - 80" de long par 75" - 76" de large.
- Ne pas utiliser de rehausseur de lit sous ce produit.

Comment démonter les lattes du lit.

1. Utilisez une clé Allen pour enfoncer la pince du boîtier en plastique à lattes tout en soulevant la latte au maximum.
2. Répétez la même procédure pour l'autre extrémité de la gaine plastique de la traverse et de la traverse, puis retirez doucement la traverse.

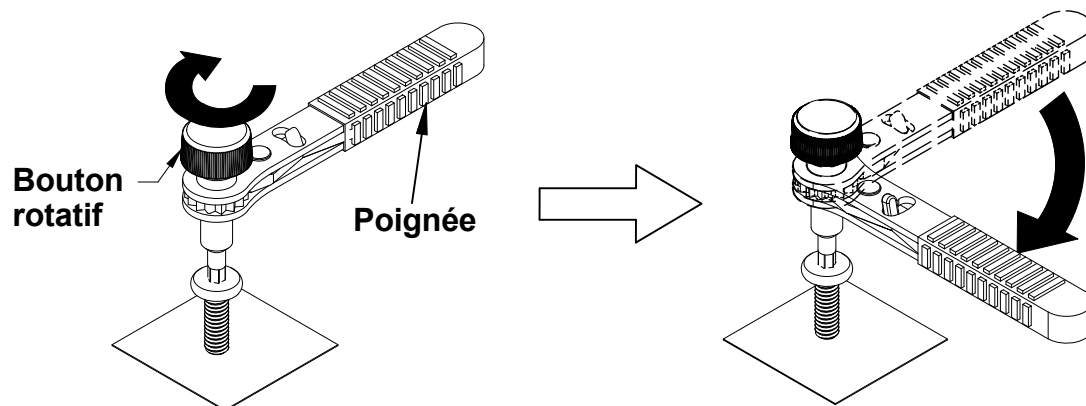
Comment utiliser la Clé à Rochet

1. Avant de commencer l'assemblage, ajustez le verrou dans le bon sens.



2. Serrer ou desserrer les boulons

- **Serrer les boulons** : Pour serrer les boulons rapidement, repérez le bouton rotatif (indiqué sur l'illustration) et tournez-le dans le sens horaire, jusqu'à ce qu'il ne tourne plus. Ensuite, pour finaliser le serrage des boulons, commencez à tourner avec la poignée dans le sens horaire.
- **Desserrer les boulons** : Pour desserrer les boulons, tournez la poignée dans le sens antihoraire. Ensuite, pour retirer complètement les boulons, continuez à tourner avec le bouton tournant dans le même sens.



Conseils utiles

- Avant de commencer l'assemblage, lisez les instructions sur l'utilisation de la clé à rochet, cela vous aidera à assembler les meubles rapidement.
- Ne jetez pas la clé à rochet, au cas où vous devriez l'utiliser à l'avenir.

Instructions

Étape 1

Insérez **A** x 2 dans **C** et attachez avec ⑥.

Étape 2

2.1 Fixez **H** x 2 à la sous-assemblage **J** x 2 de l'étape précédente avec ⑤.

2.2 Fixez **G** à **J** x 2 avec ⑤.

Étape 3

Ouvre la jambe.

Étape 4

Vissez ② à **G**.

Étape 5

Fixez **J** x 2 à **A** x 2, **D** avec ④.

Étape 6

Fixer **M** à **I** x 2 avec ③.

Étape 7

Vis ① à **G/I** et **H/I**.

Étape 8

8.1 Insérez une extrémité de **P1** dans le boîtier en plastique sur **J** jusqu'à son extrémité finale.

8.2 Insérez l'autre extrémité de **P1** dans le boîtier en plastique sur le **J** opposé, faites glisser **P1** vers le bas jusqu'à ce que les encoches sur **P1** s'engagent complètement avec le boîtier en plastique.


Suivez la même procédure pour les **P1** restants.


Cama de metal


King


Paquete de componentes

Paquete #:

 **Nota:** Por favor no apriete completamente los pernos hasta que el ensamblaje sea completado, a menos de que se indique específicamente en cada paso de las instrucciones.

 Los tornillo(s), perno(s) que se utilizan en cada paso se muestran en tamaño real en la esquina inferior derecha de cada página.

 Límites de peso: 1000 LBS / 454 KG

 **PRECAUCIÓN:** Esta unidad está diseñada para ser utilizada únicamente con los productos y/o pesos máximos indicados. Su uso con otros productos y/o productos más pesados que los pesos máximos indicados puede provocar inestabilidad o causar lesiones.

Consejos útiles

- Mueva sus muebles nuevos con cuidado, se requiere de dos personas para levantar y trasladar su producto a su nueva ubicación.
- Sus muebles se pueden desmontar y volver a ensamblar en caso de mudanza.
- Algunas partes han sido pre-ensambladas en este producto. Se encuentran ilustradas en esta página y disponibles para reemplazo.
- Limpie el producto con un paño suave. NO utilice productos químicos o abrasivos de limpieza.
- Revise los pernos y tuercas periódicamente y apriete si es necesario.

Precaución

Por razones de seguridad y para prevenir lesiones:

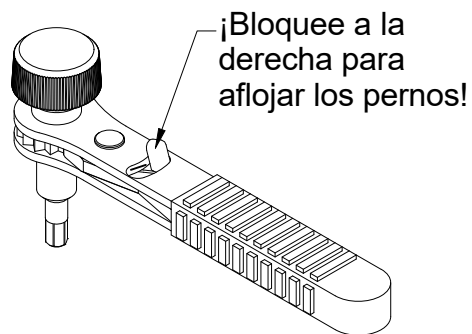
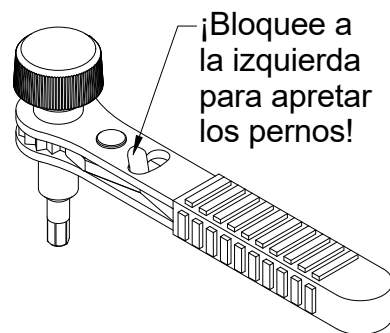
- Este producto no ha sido diseñado para ser utilizado por niños menores de 4 años.
- Prohibido saltar o jugar sobre la cama.
- Utilice únicamente un colchón que sea de 79" - 80" de largo y 75" - 76" de ancho.
- No utilice elevadores para cama con este producto.

Cómo desmontar los listones de la cama.

1. Presione hacia abajo el clip de la carcasa de plástico de madera utilizando una llave Allen, mientras levanta la madera a la vez.
2. Repita el mismo procedimiento para el otro extremo de la cubierta plástica de la barra y la barra, luego retire la barra con suavidad.

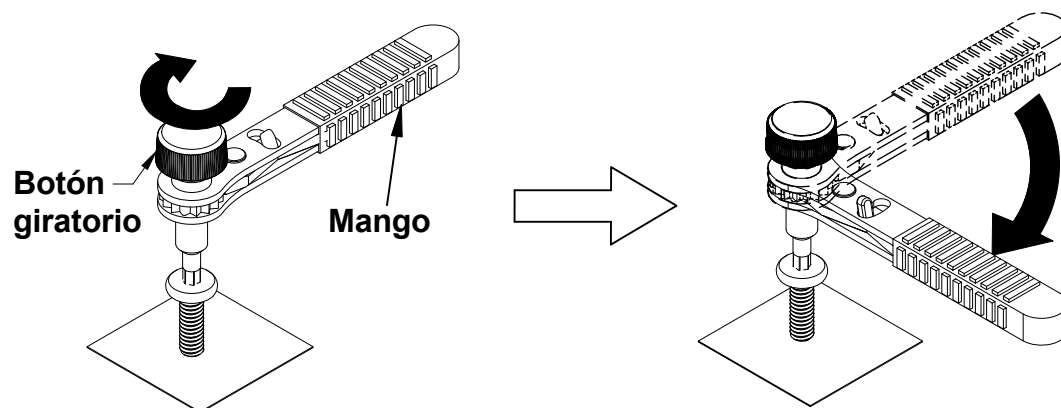
Cómo usar la llave de trinquete

1. Antes de comenzar el montaje, ajuste la cerradura en la dirección correcta.



2. Apretar o aflojar los pernos

- **Apretar los pernos:** Para apretar los pernos rápidamente, ubique el botón giratorio (que se muestra en la ilustración) y gírelo en el sentido de las agujas del reloj hasta que deje de girar. Luego, para finalizar el apriete de los pernos, comience a girar con el mango en el sentido de las agujas del reloj.
- **Aflojar los pernos:** Para aflojar los pernos, gire el mango en sentido antihorario. Luego, para quitar completamente los pernos, siga girando con el botón giratorio en la misma dirección.



Consejos útiles

- Antes de comenzar a ensamblar, lea las instrucciones sobre cómo usar la llave de trinquete, le ayudará a ensamblar los muebles rápidamente.
- No tire la llave de trinquete, en caso de que necesite usarlo en el futuro.

Instrucciones

Paso 1

Inserta **A** x 2 en **C** y sujeta con ⑥.

Paso 2

2.1 Fije **H** x 2 al sub-ensamblaje **J** x 2 del paso anterior con ⑤.

2.2 Fije **G** a **J** x 2 con ⑤.

Paso 3

Abre la pierna.

Paso 4

Atornille ② a **G**.

Paso 5

Adjuntar **J** x 2 a **A** x 2, **D** con ④.

Paso 6

Fija **M** a **I** x 2 con ③.

Paso 7

Atornille ① a **G/I** y **H/I**.

Paso 8

8.1 Inserte un extremo de **P1** en la carcasa de plástico en **J** hasta su extremo final;

8.2 Inserte el otro extremo de **P1** en la carcasa de plástico en el **J** opuesto, deslice **P1** hacia abajo hasta que las muescas de **P1** encajen completamente con la carcasa de plástico.

Siga el mismo procedimiento para los **P1** restantes.