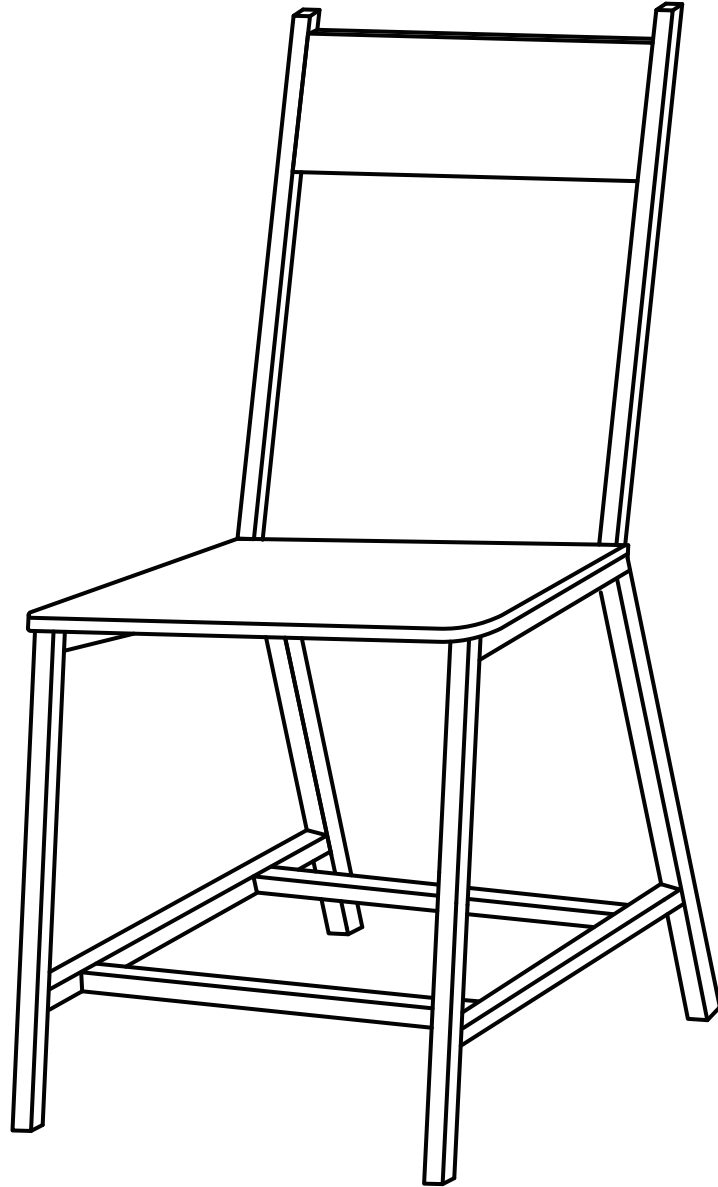


CHAIRS SET



**After-sales mailbox:
Patiofurniture Serviceteam@outlook.com**

NOTICE



Please keep these instructions for future reference.

Dear Customer

- Thank you for your purchase. When you receive the product, please make sure that all the parts are intact. Then follow the entire installation instructions to install!
- When installing, please be careful not to tighten the screws immediately! You need to make sure that all the screws are secured to 80%, then tighten them!
- In order to protect the product frame from harm. and the screw hole from grind, do not use the electric drill, please use the manual screwdriver in the hardware package!

If problem occur unsatisfactorily as follows

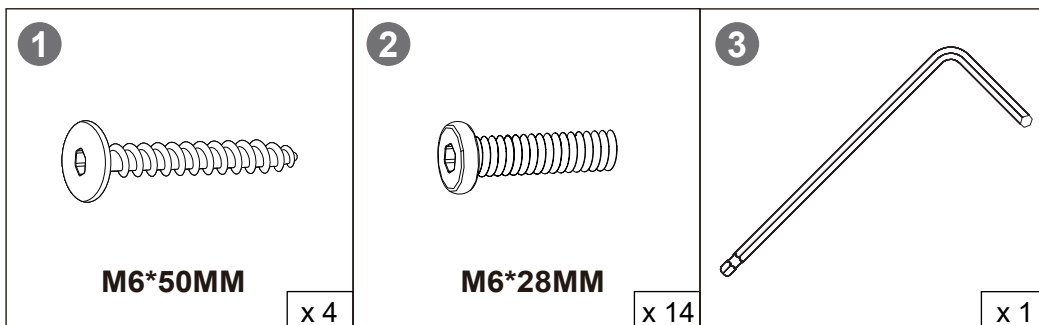
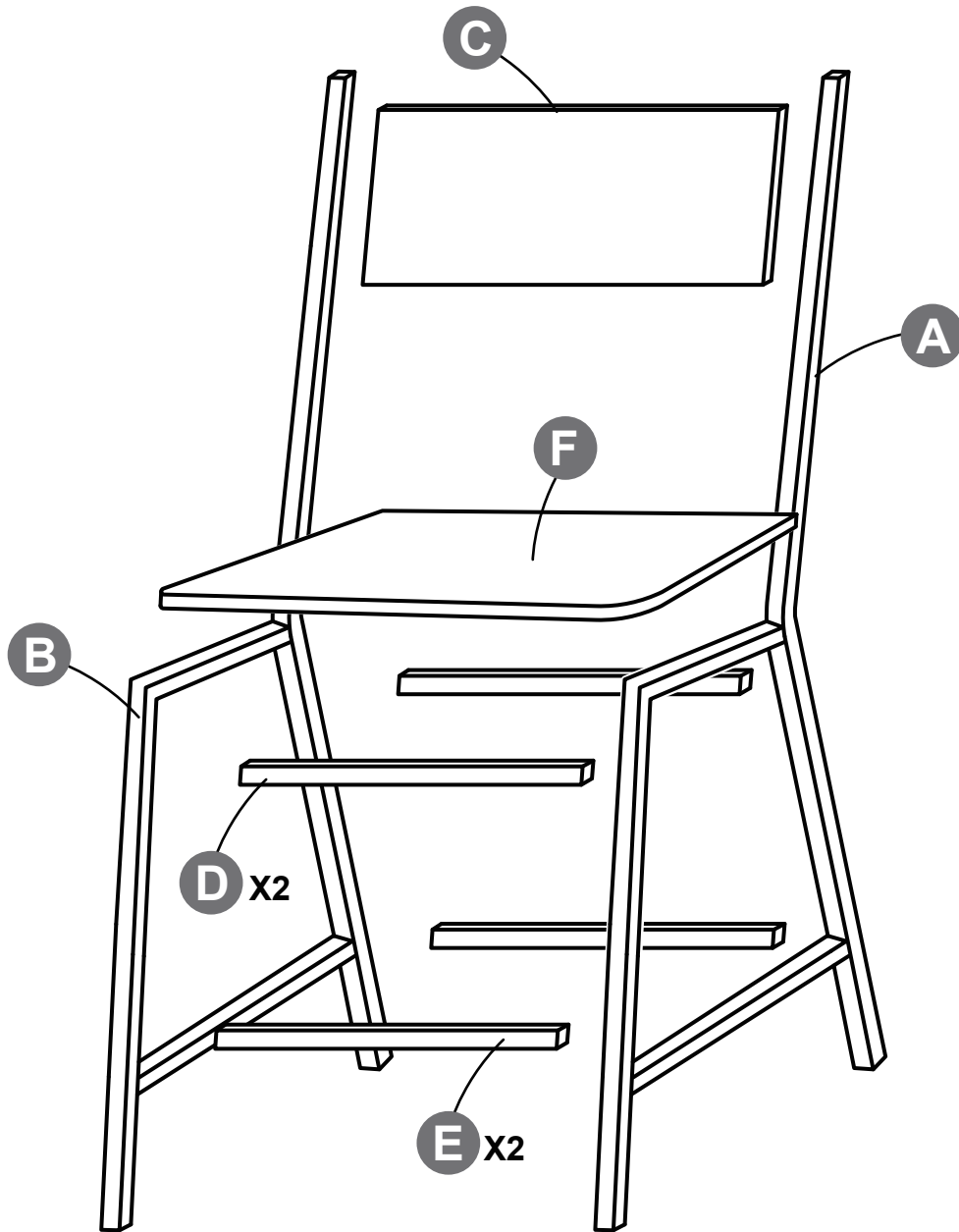
- A . The outer box is damaged
- B . The product is damaged / bent / cracked while you open the box
- C . The parts / accessories / assembly tools are missing
- D . The instructions are not clear and can not be referred
- E . The product has functional problems
- F . Other aspects that you are not satisfied with

Please feel free to contact us for help. Our after-sales team service (**Patiofurniture-serviceteam@outlook.com**) will reply within 24 hours and will do our best to resolve the problem for you.



STEP

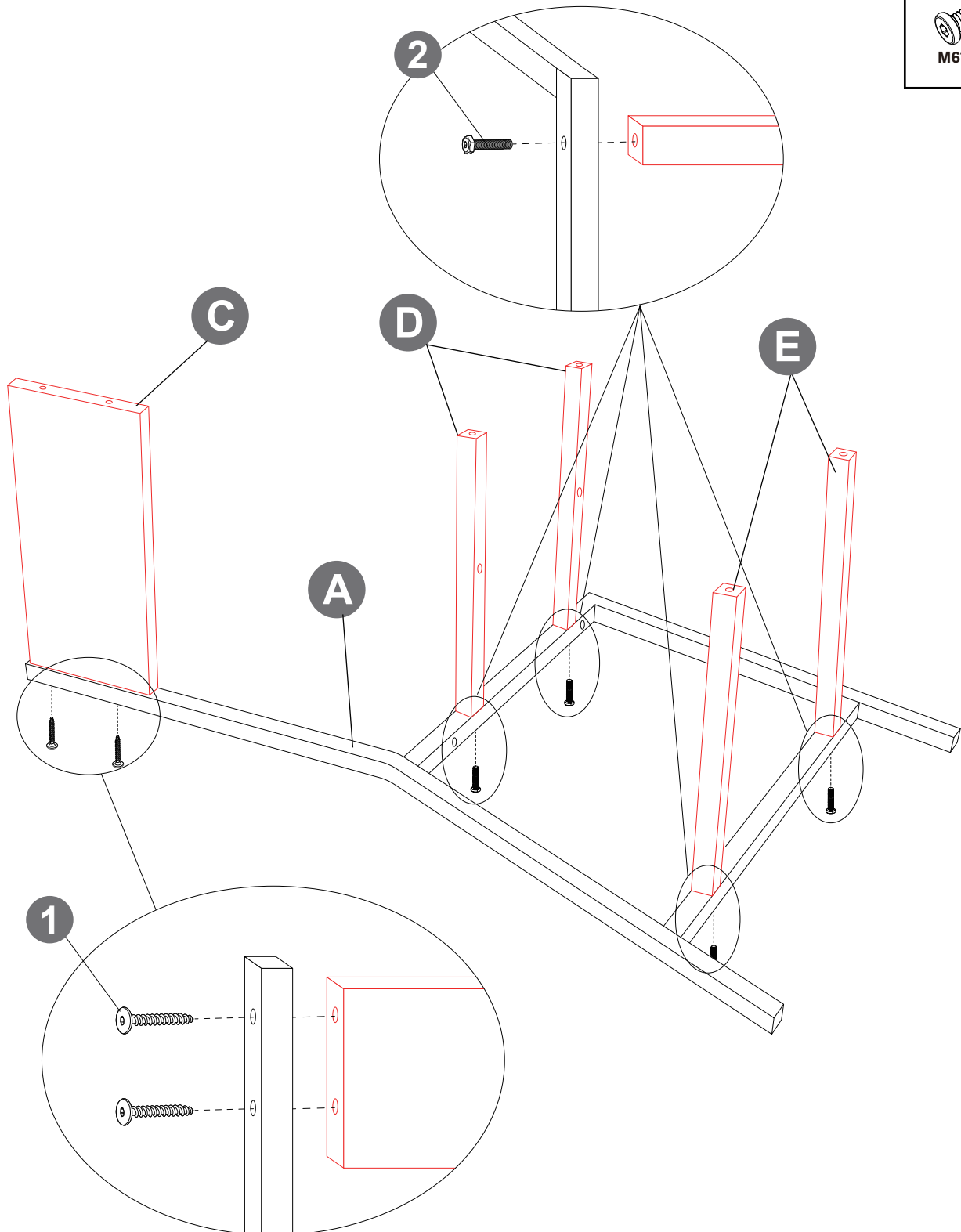
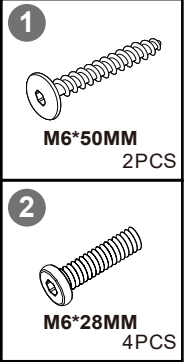
! Before installation, please check that the parts are all included !



STEP

1

There is no need to tighten the screws completely. Just tighten them to 80% and you can proceed to the next step of installation.

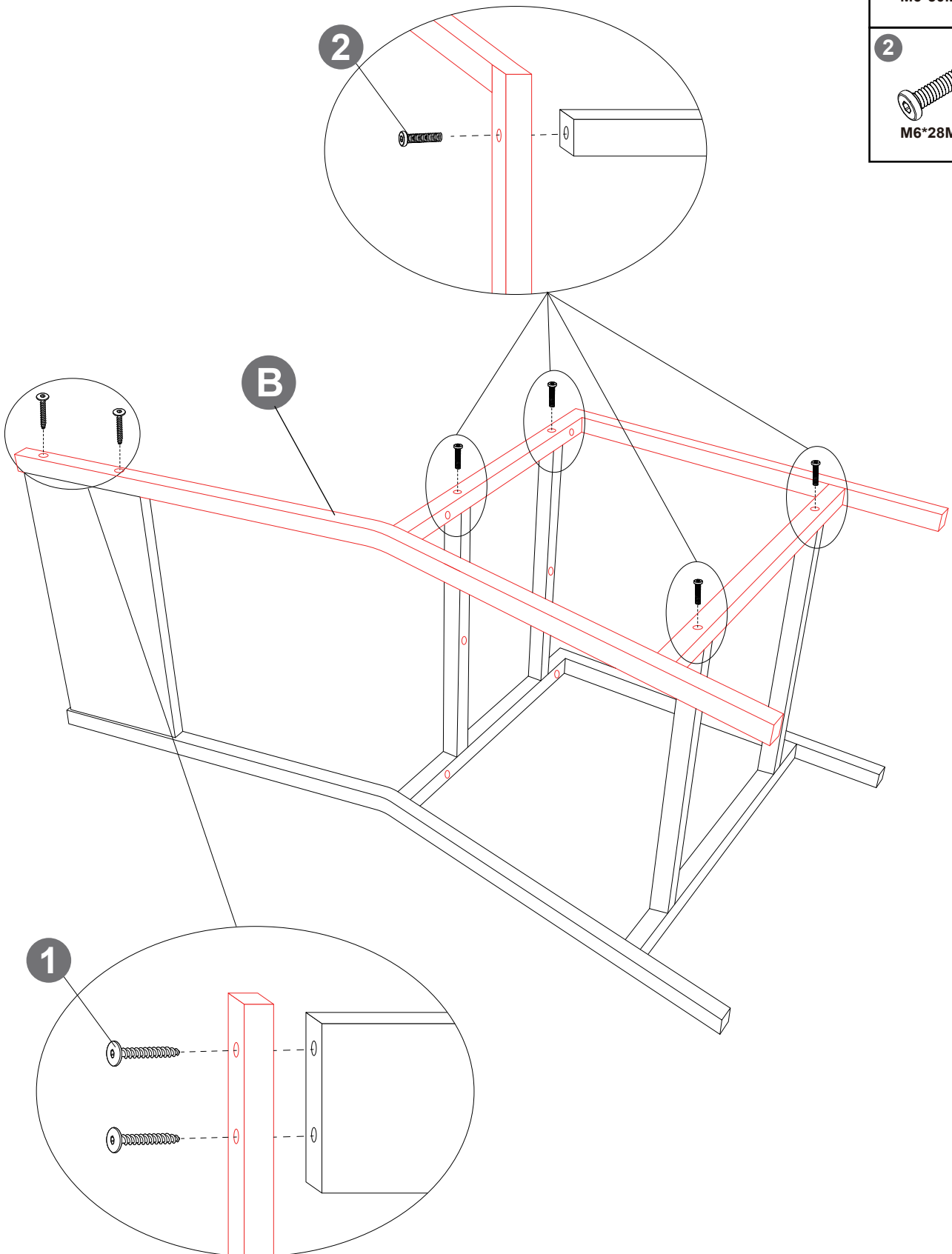
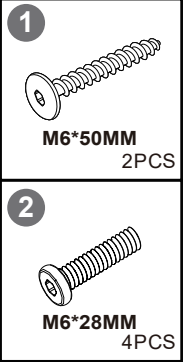


3

STEP

2

There is no need to tighten the screws completely. Just tighten them to 80% and you can proceed to the next step of installation.



STEP

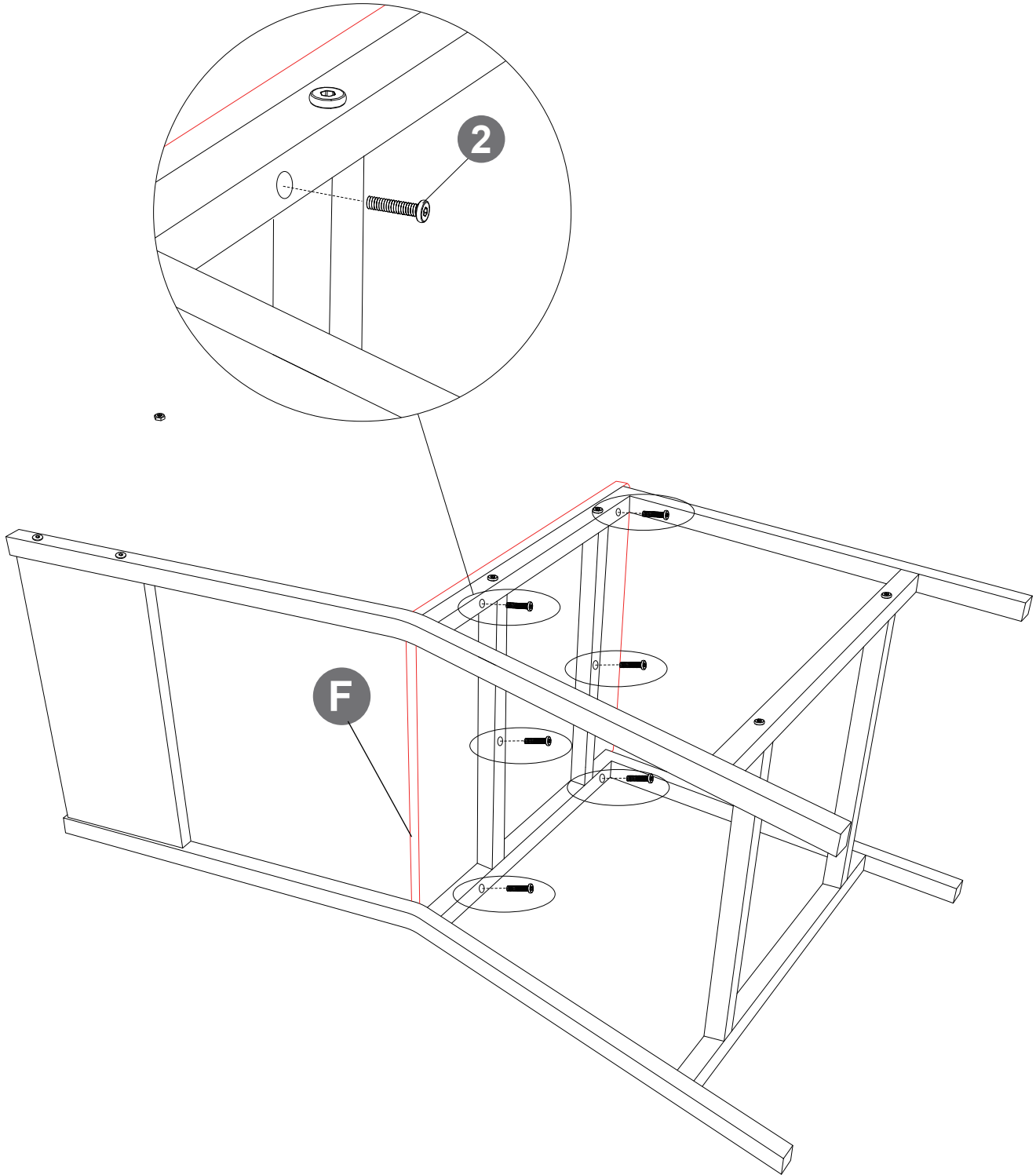
3

Tighten all the screws in this step and proceed to the next installation step.

2



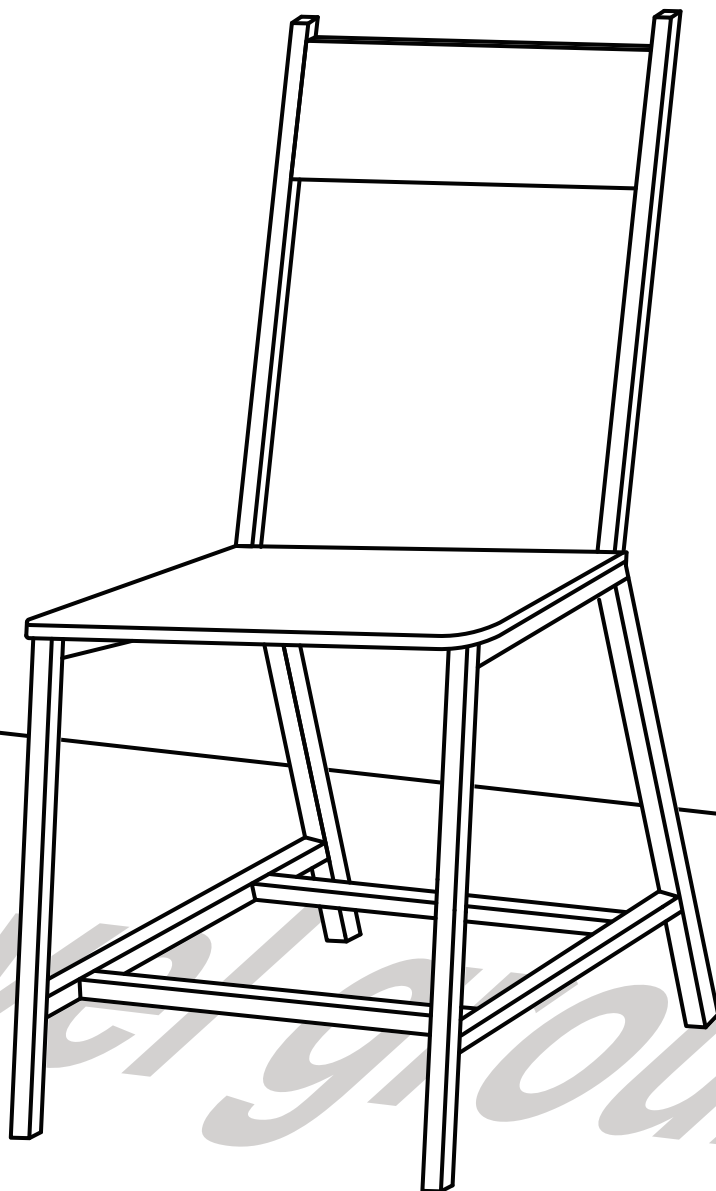
M6*28MM
6PCS



STEP

4

Place the product on a flat surface and tighten all the screws.



AFTER-SALE SERVICE

If you have any suggestions for our products or find that the products have quality problems, please contact us first, our after-sales team will reply you within 24 hours, and we will do our best to give you solutions until you are satisfied.

Guaranteed Customer Service

Your shopping experience is very important to us!
Feel unsatisfied? **Contact us!**
Have any questions? **Contact us!**

Wanna Share how wonderful our smart promakes your home?

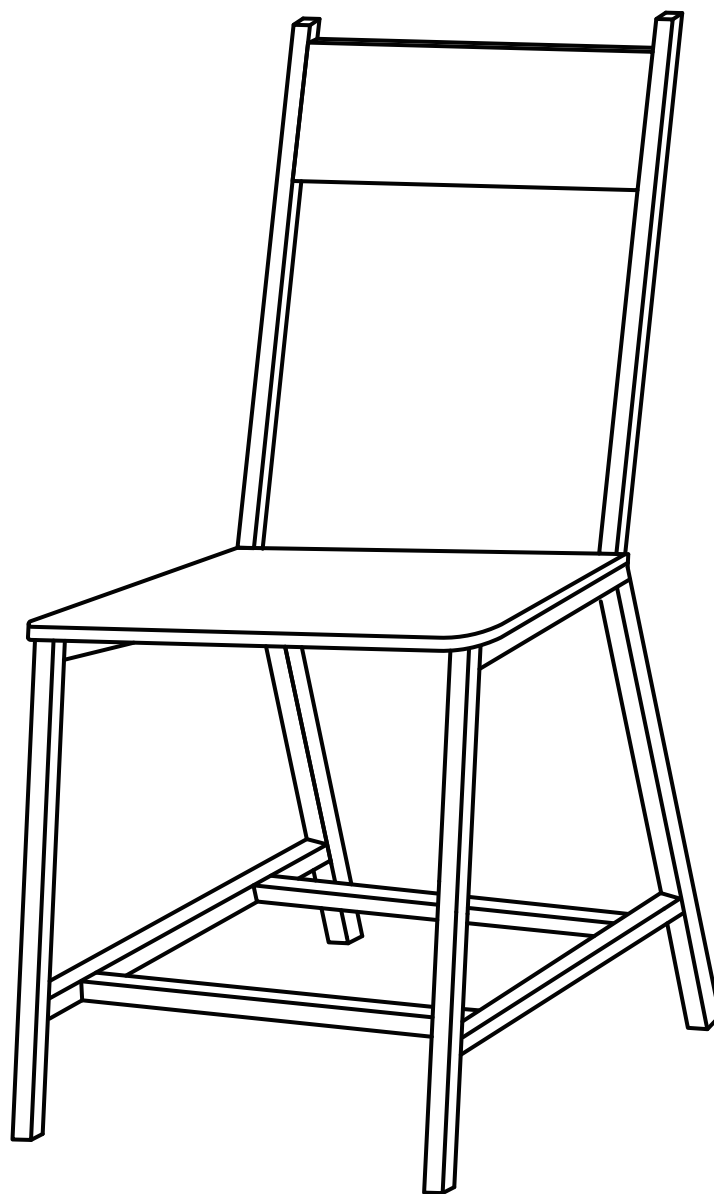
Share your pictures with us.
Any suggestions? **Contact us!**
We gotcha back!



Patiofurniture Serviceteam@outlook.com



STÜHLE SET



**Kundendienst-E-Mail-Adresse:
After-sale-service-017@outlook.com**

HINWEIS

**Bewahren sie diese anleitung für zukünftige beobachtungen auf.
Liebe kundin.**

- Vielen Dank für Ihren Kauf. Wenn Sie das Produkt erhalten, überprüfen Sie bitte, ob alle Teile vollständig sind. Befolgen Sie dann die gesamte Installationsanleitung, um das Produkt zu installieren!
- Achten Sie bei der Installation darauf, die Schrauben nicht sofort festzuziehen! Sie müssen sicherstellen, dass alle Schrauben zu 80 % festgezogen sind, bevor Sie sie vollständig festziehen!
- Um den Produktrahmen vor Beschädigungen und die Schraubenlöcher vor Abrieb zu schützen, verwenden Sie bitte keine Bohrmaschine, sondern den im Lieferumfang enthaltenen Schraubendreher!

Wenn das Problem wie folgt auftritt und Sie damit nicht zufrieden sind:

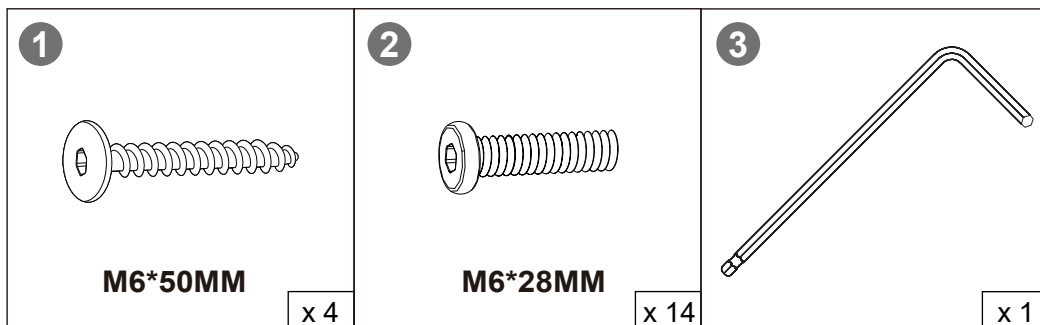
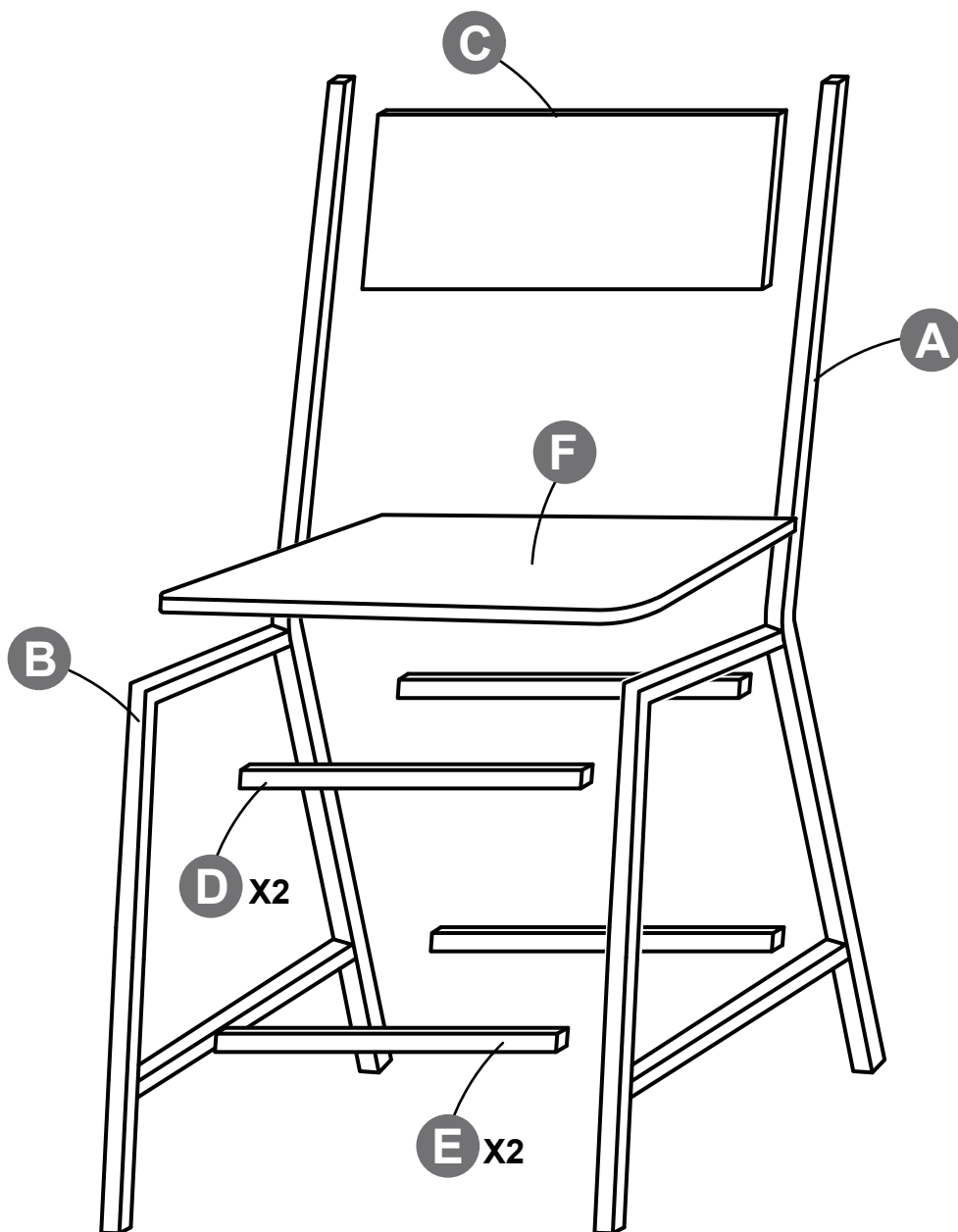
- A . Die Außenverpackung ist beschädigt.
- B . Das Produkt ist beim Öffnen der Verpackung beschädigt/verbogen/zerbrochen.
- C . Teile/Zubehör/Montagewerkzeuge fehlen.
- D . Die Anleitung ist unklar und nicht verständlich.
- E . Das Produkt weist Funktionsstörungen auf.
- F . Andere Aspekte, mit denen Sie nicht zufrieden sind.

Bitte zögern Sie nicht, uns zu kontaktieren, wenn Sie Hilfe benötigen. Unser Kundendienstteam (**After-sale-service-017@outlook.com**) wird Ihnen innerhalb von 24 Stunden antworten und sein Bestes tun, um das Problem für Sie zu lösen.



SCHRITT

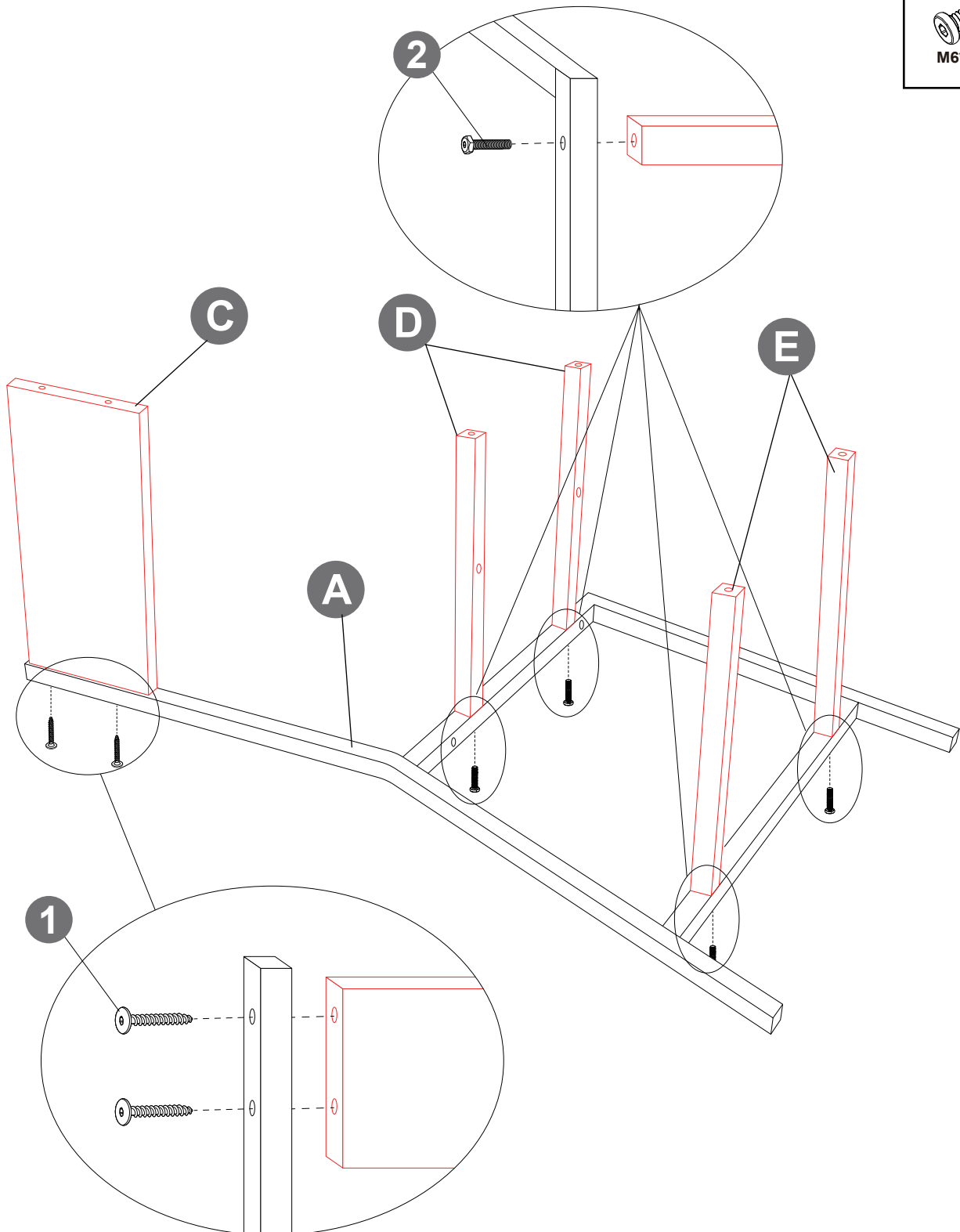
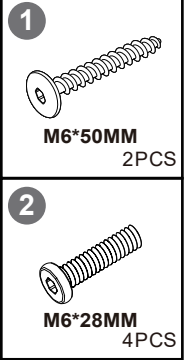
! Bitte überprüfen Sie vor der Installation, ob alle Teile vorhanden sind!



SCHRITT

1

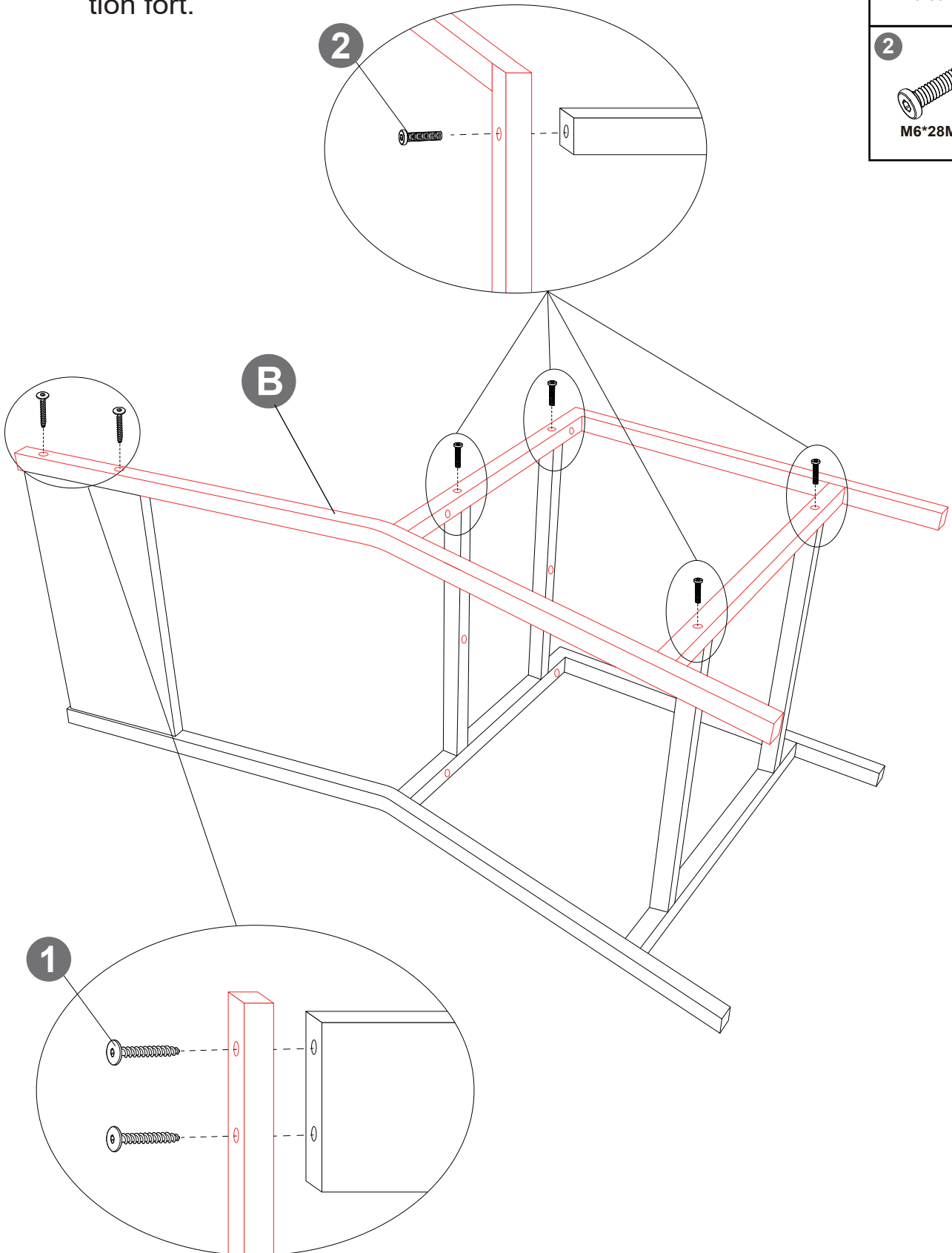
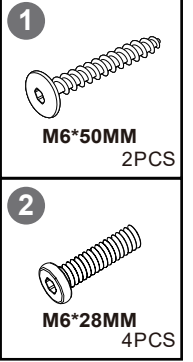
Die Schrauben müssen nicht vollständig angezogen werden. Ziehen Sie sie einfach zu 80 % fest und fahren Sie dann mit dem nächsten Schritt der Installation fort.



SCHRITT

2

Die Schrauben müssen nicht vollständig angezogen werden. Ziehen Sie sie einfach zu 80 % fest und fahren Sie dann mit dem nächsten Schritt der Installation fort.

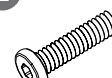


SCHRITT

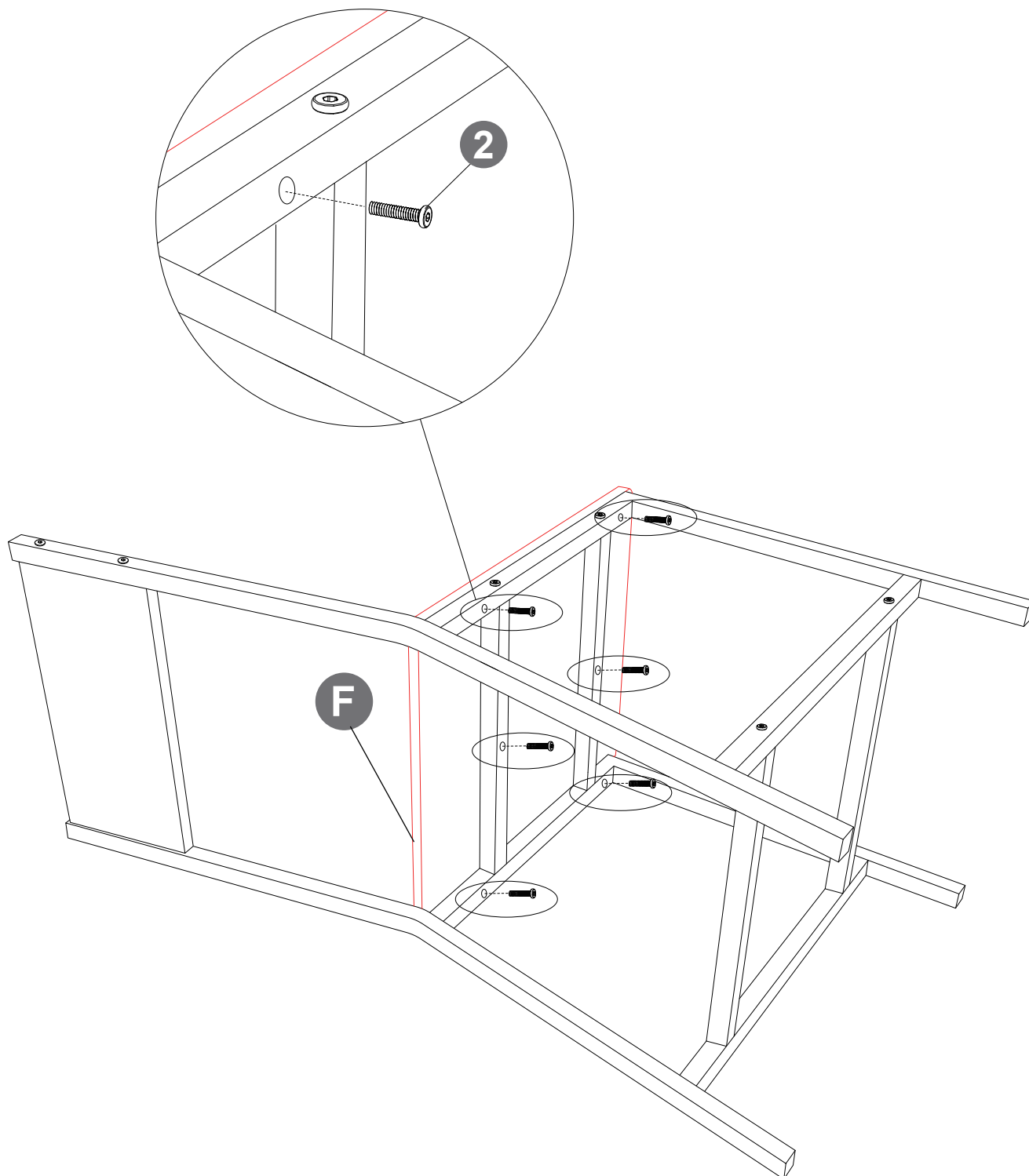
3

Ziehen Sie in diesem Schritt alle Schrauben fest und fahren Sie mit dem nächsten Installationsschritt fort.

2



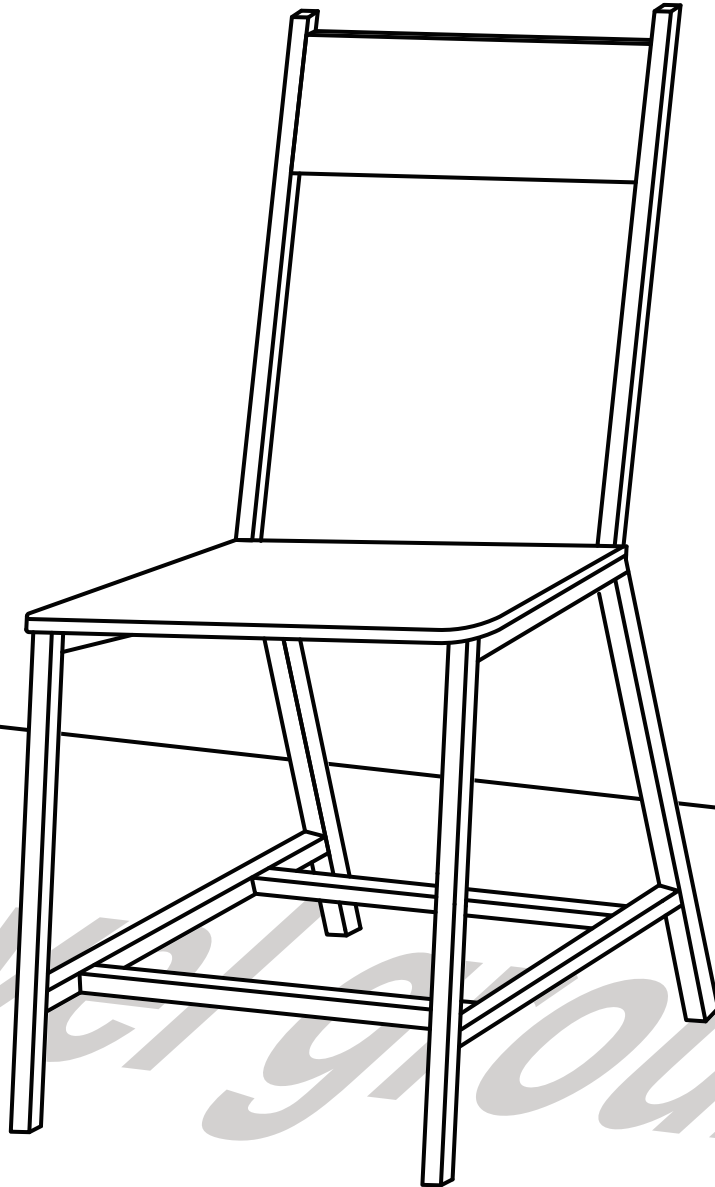
M6*28MM
6PCS



SCHRITT

4

Legen Sie das Produkt auf eine ebene Fläche und ziehen Sie alle Schrauben fest.



NACHVERKAUFSSERVICE

Wenn Sie Vorschläge für unsere Produkte haben oder feststellen, dass die Produkte Qualitätsprobleme haben, kontaktieren Sie uns bitte unser Kundendienstteam wird Ihnen innerhalb von 24 Stunden antworten, und wir werden unser Bestes tun, um Ihnen Lösungen zu geben, bis Sie zufrieden sind.

Garantierte Kundenbetreuung

Ihr Einkaufserlebnis ist für uns sehr wichtig!

Sind Sie unzufrieden? **Kontaktieren Sie uns!**

Haben Sie eine Frage? **Kontaktieren Sie uns!**

Teilen Sie uns Ihre Bilder mit.

Haben Sie Vorschläge? **Kontaktieren Sie uns!**

Wir haben Sie wieder!



After-sale-service-017@outlook.com