

# Bed Frame

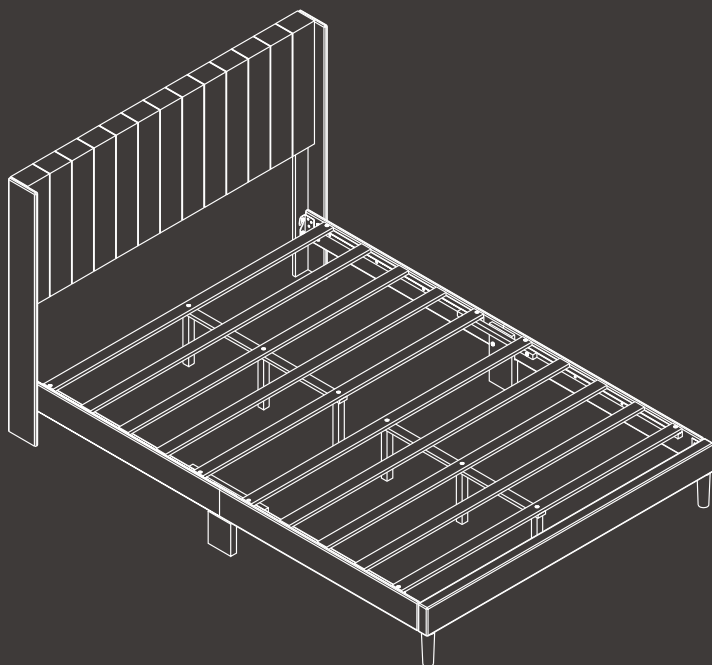
Instruction Manual

# Estructura de cama

Manual de instrucciones

# Cadre de Lit

Manuel d'Instruction



FD-RBC18ED-PUQBK

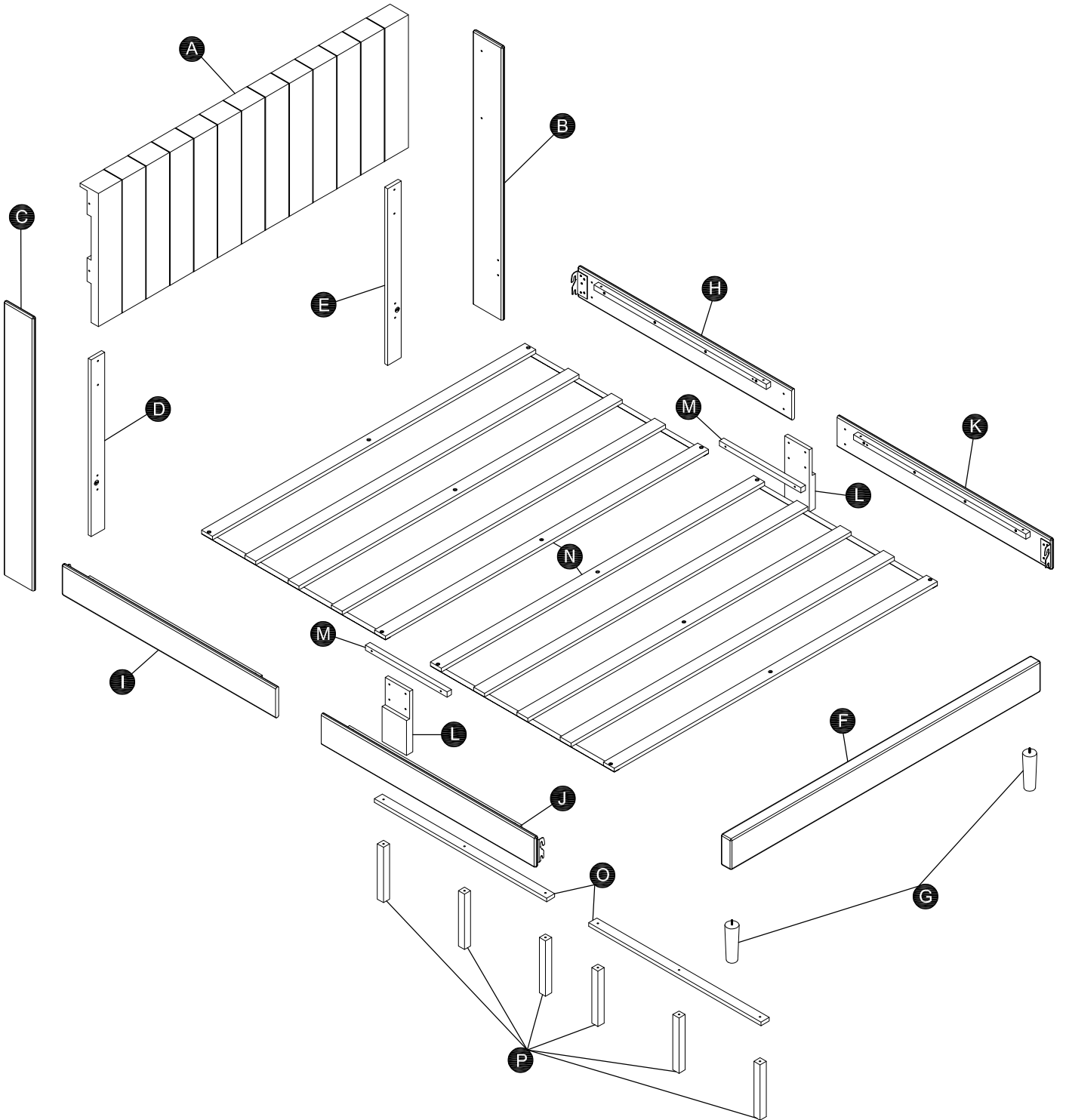
FD-RBC18ED-PUFBK



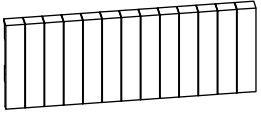
 EST 9:00AM--17:00PM

 HJ-Customer-Service@outlook.com

 6269443420 | 6267435564



**A** X1



**B** X1



**C** X1



**D** X1



**E** X1



**F** X1



**G** X2



**H** X1



**I** X1



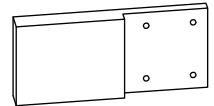
**J** X1



**K** X1



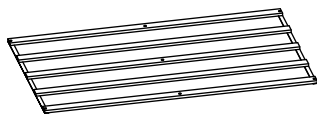
**L** X2



**M** X2



**N** X2



**O** X2



**P** X6



# 3

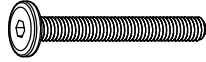
---

**1** X1



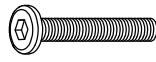
60x22x4mm

**2** X6



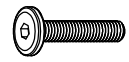
M6x50mm

**3** X8



M6x40mm

**4** X28



M6x30mm

**5** X4



M6x15mm

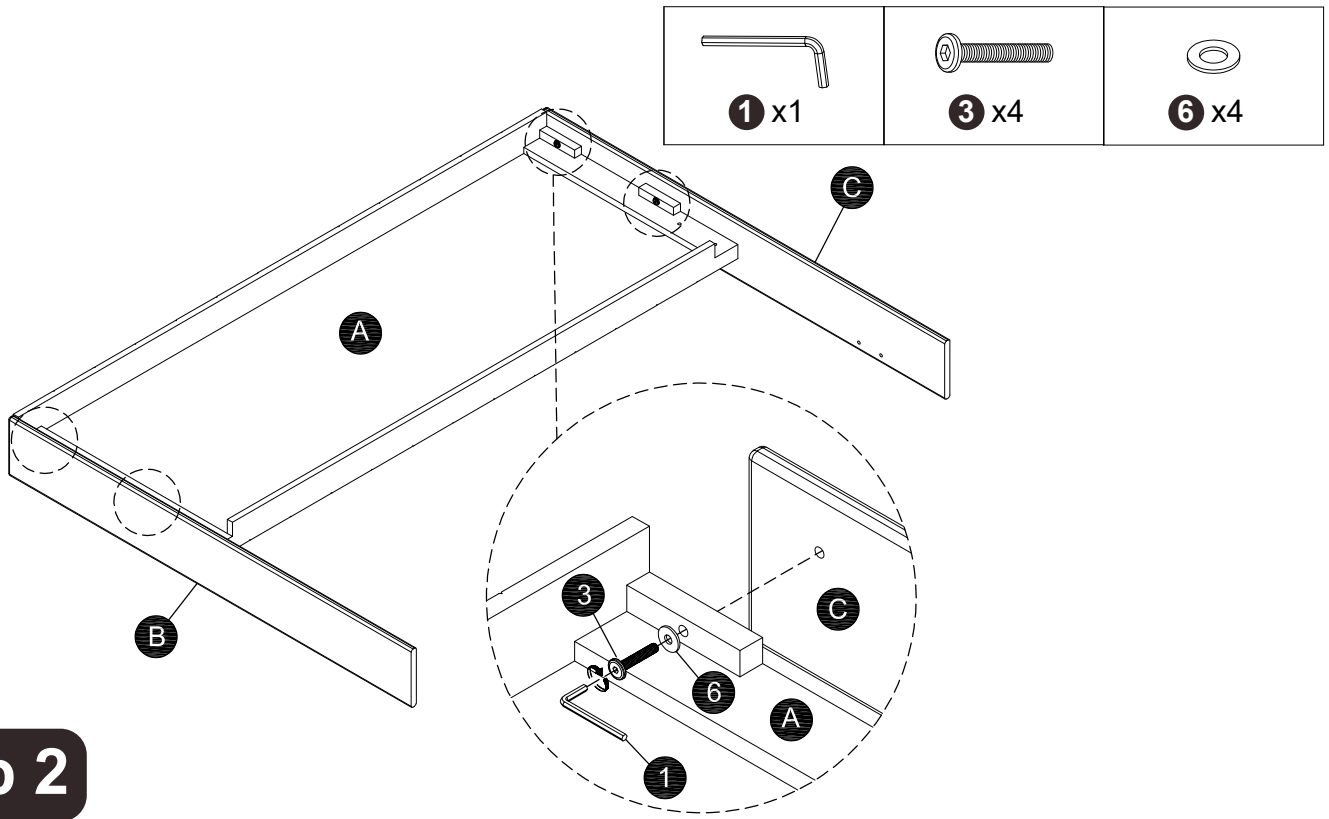
**6** X4



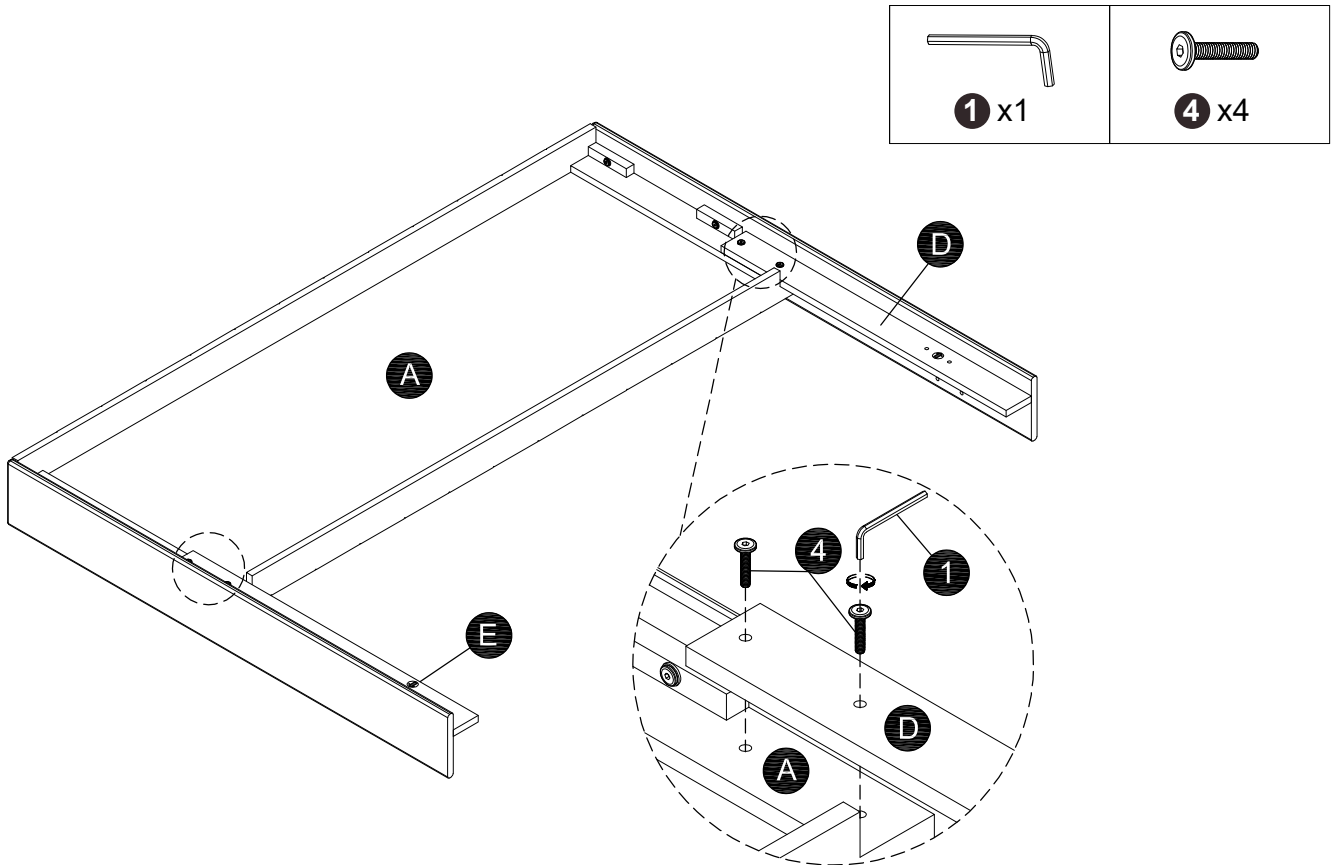
M6x2mm

4

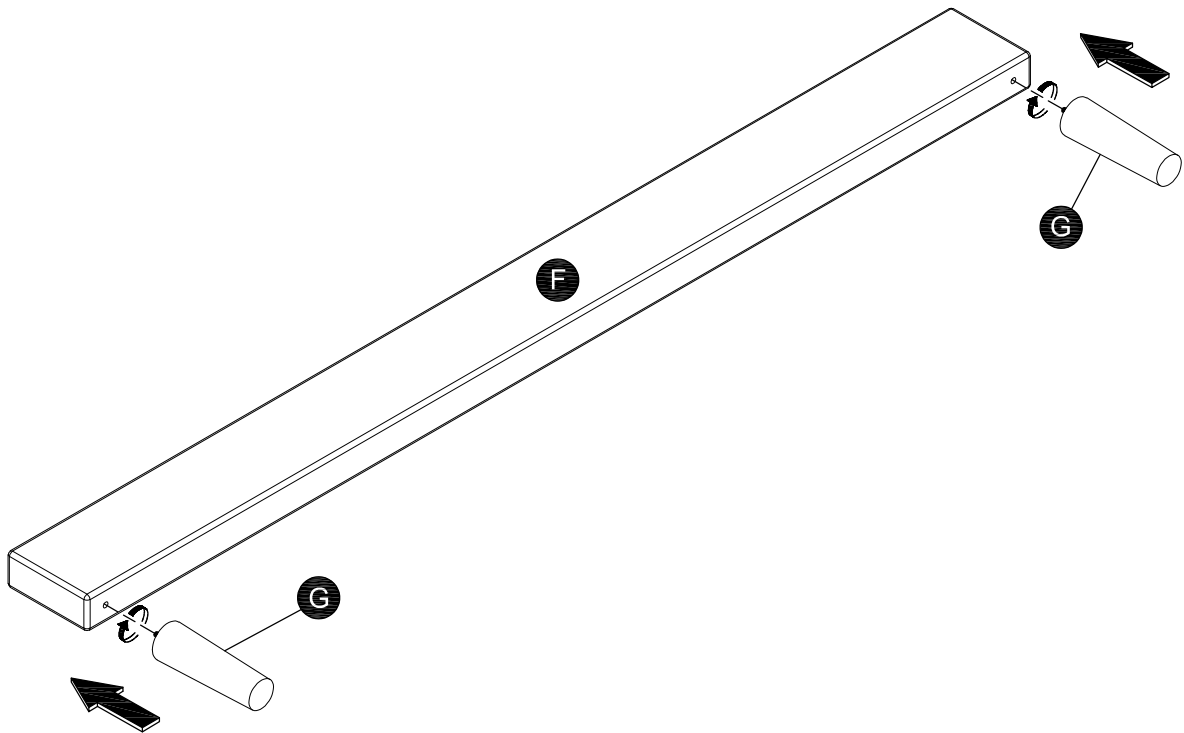
# Step 1



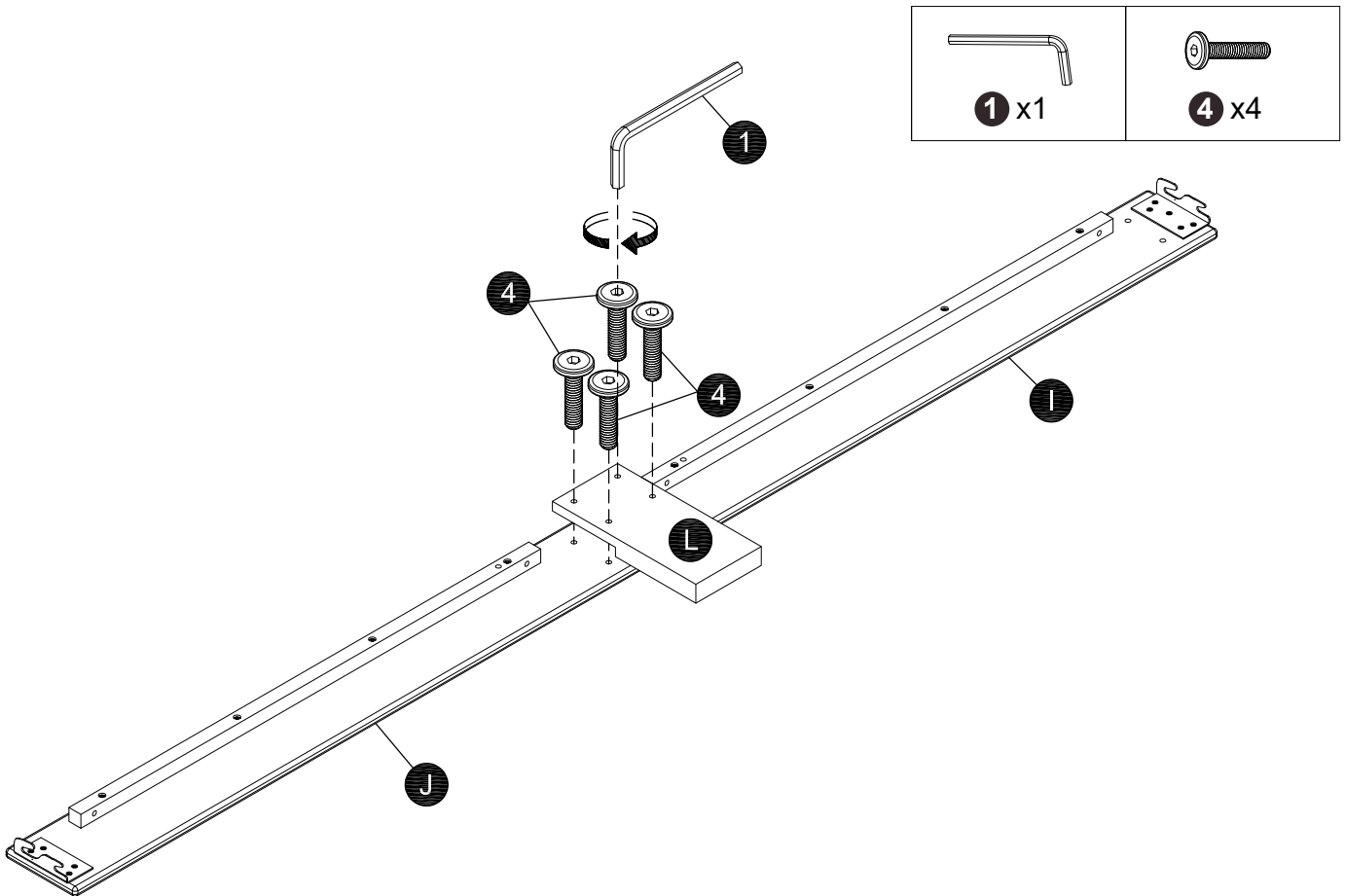
# Step 2



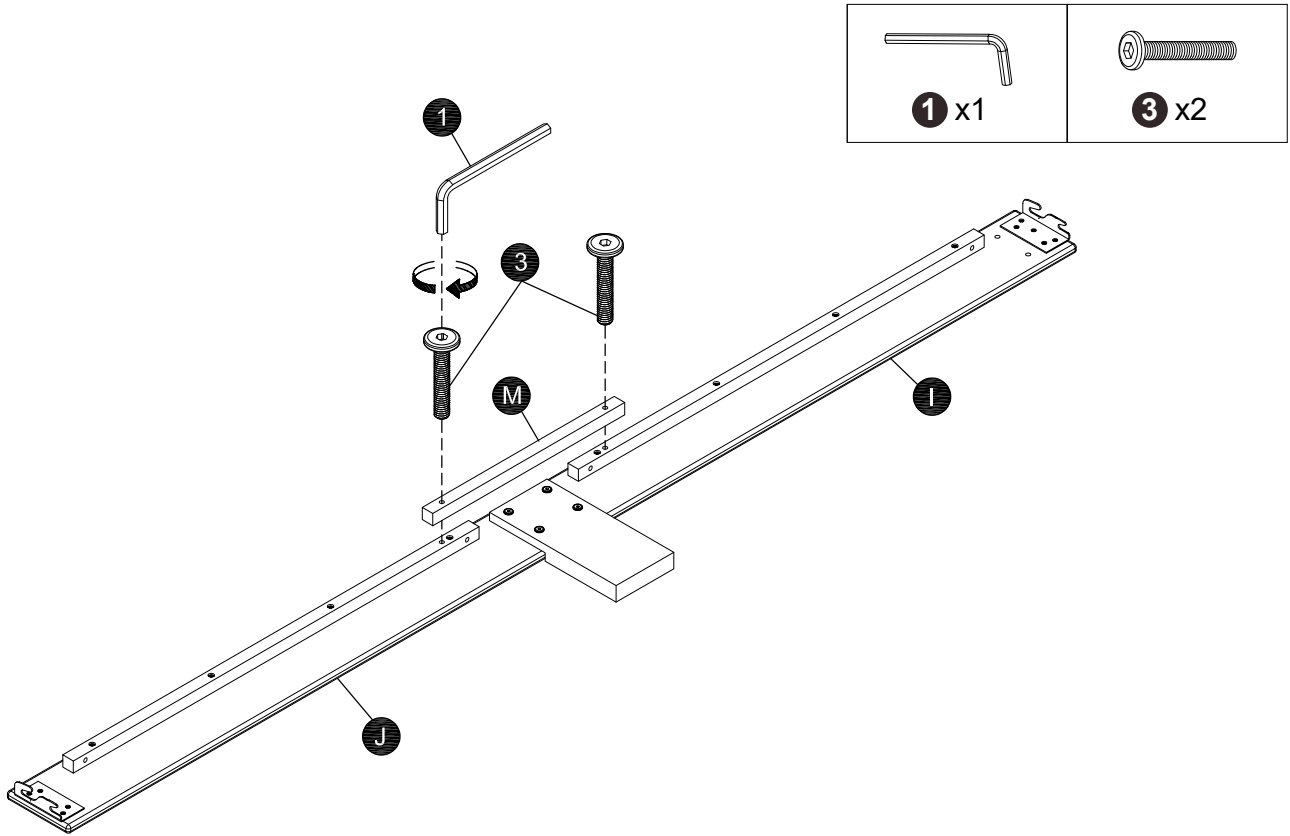
# Step 3



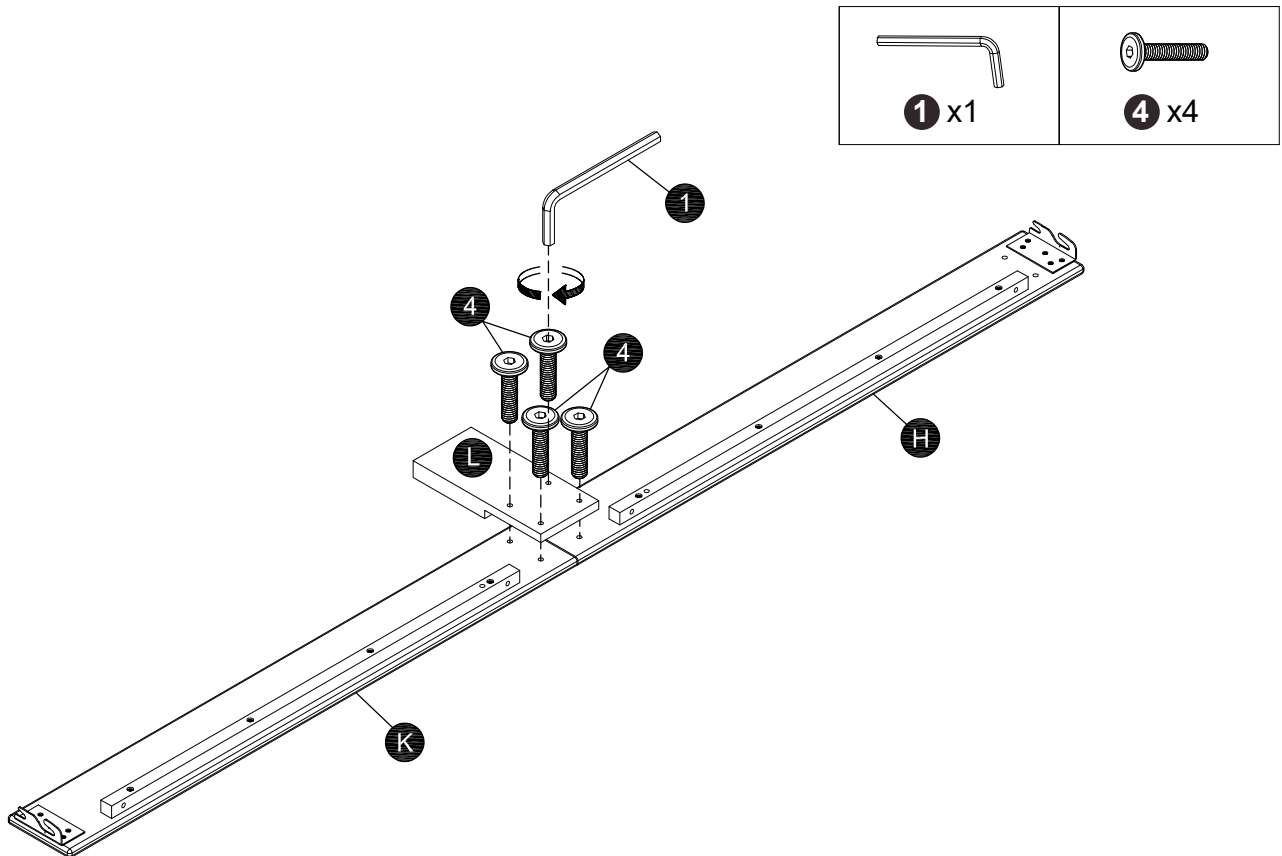
# Step 4



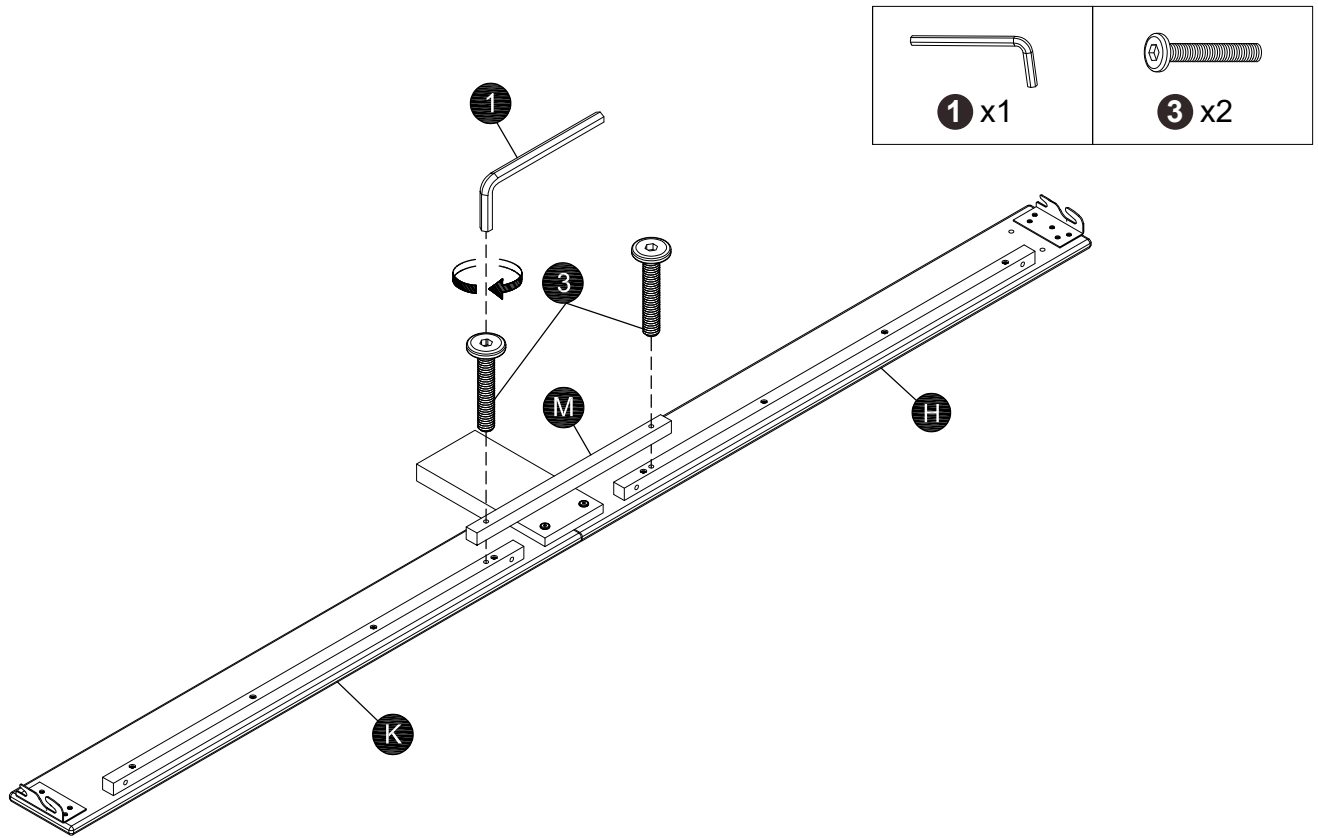
# Step 5



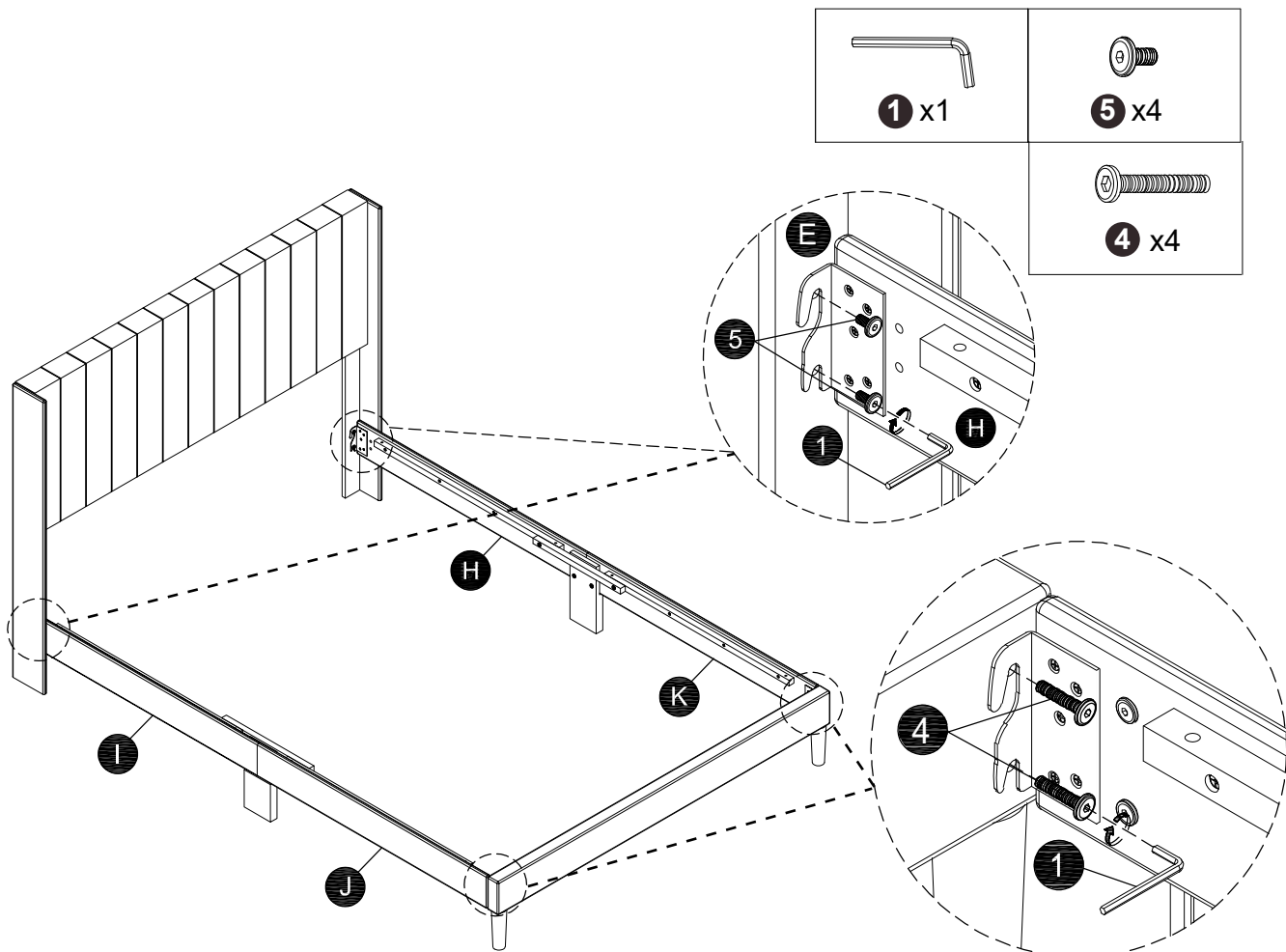
# Step 6



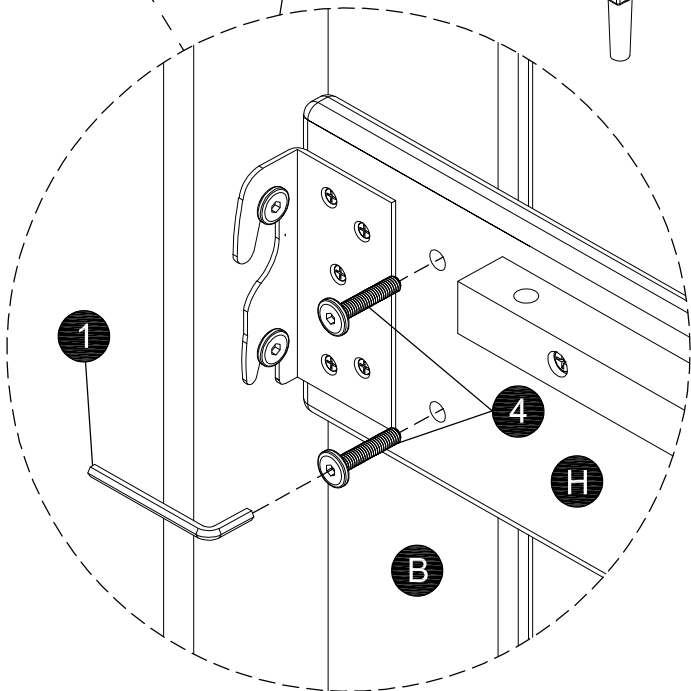
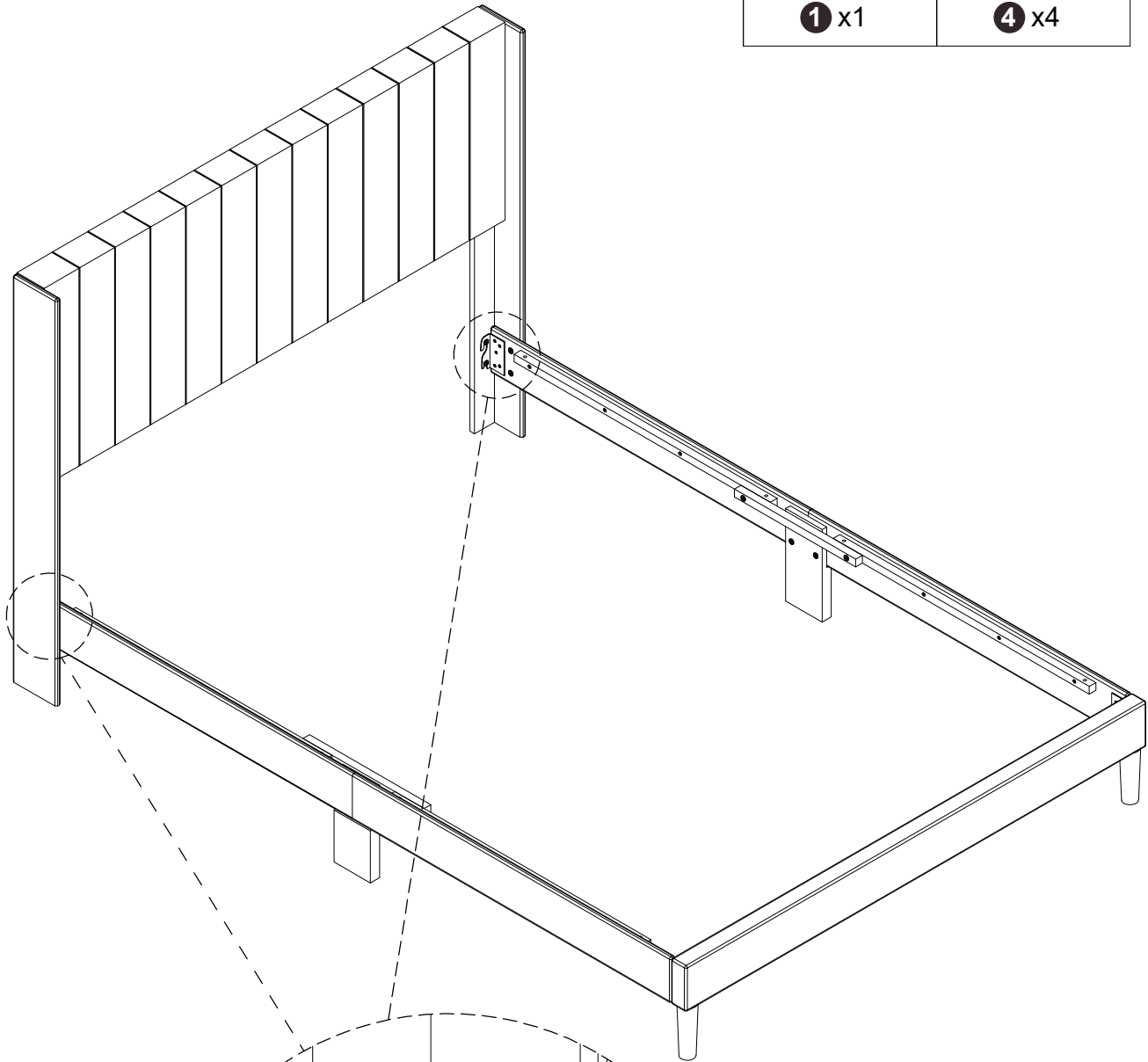
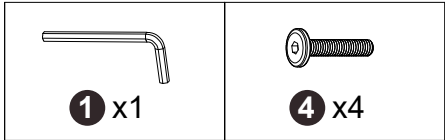
# Step 7



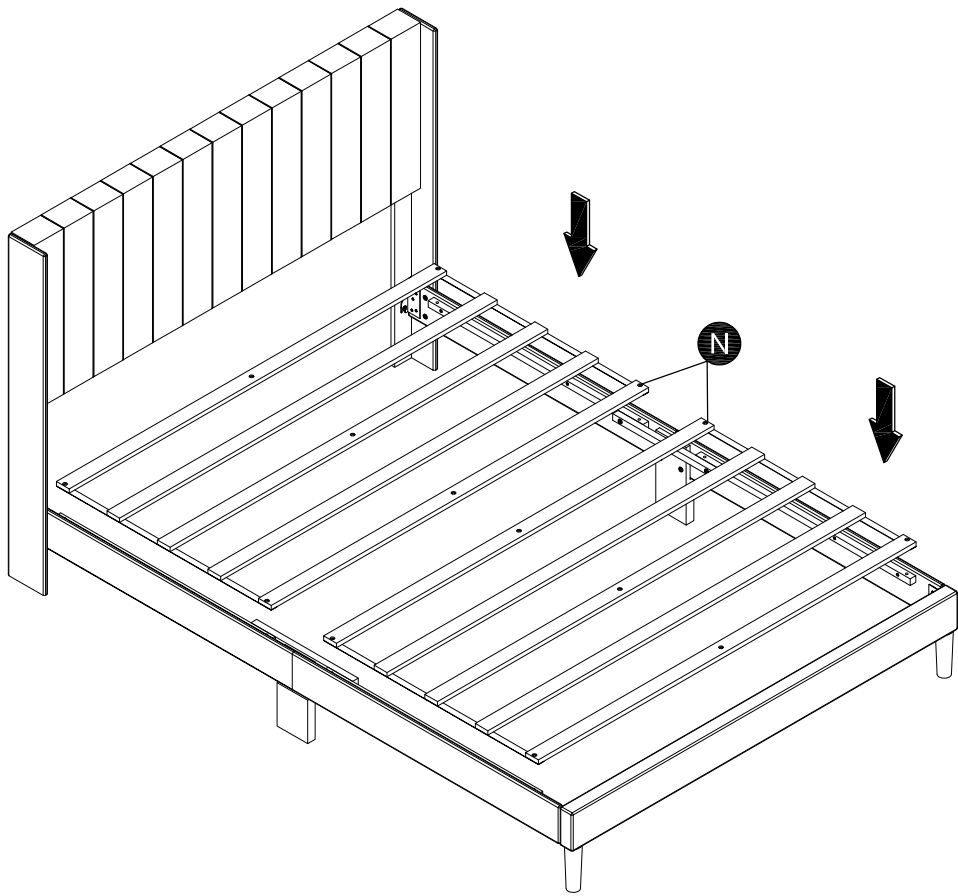
# Step 8



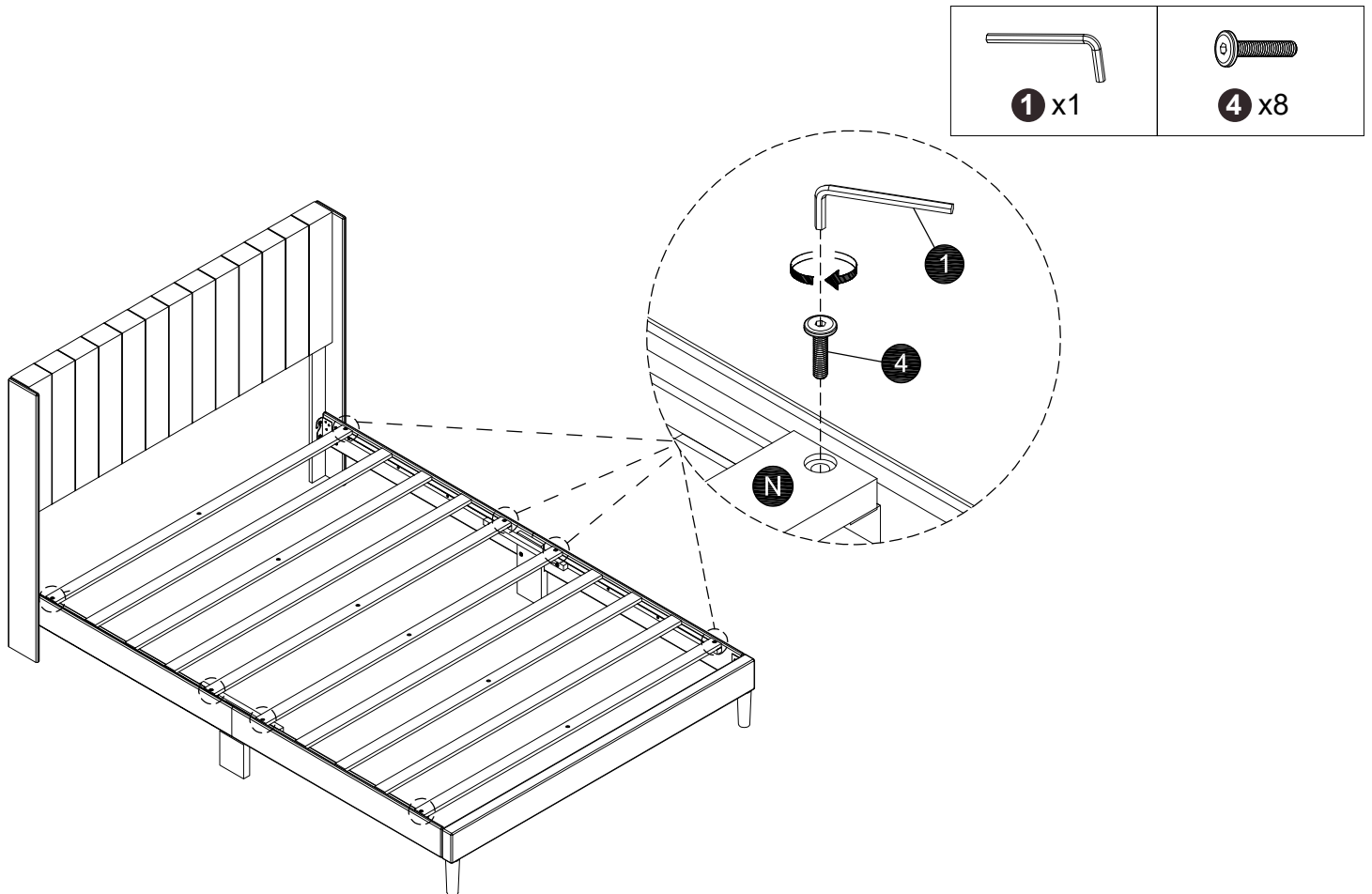
# Step 9



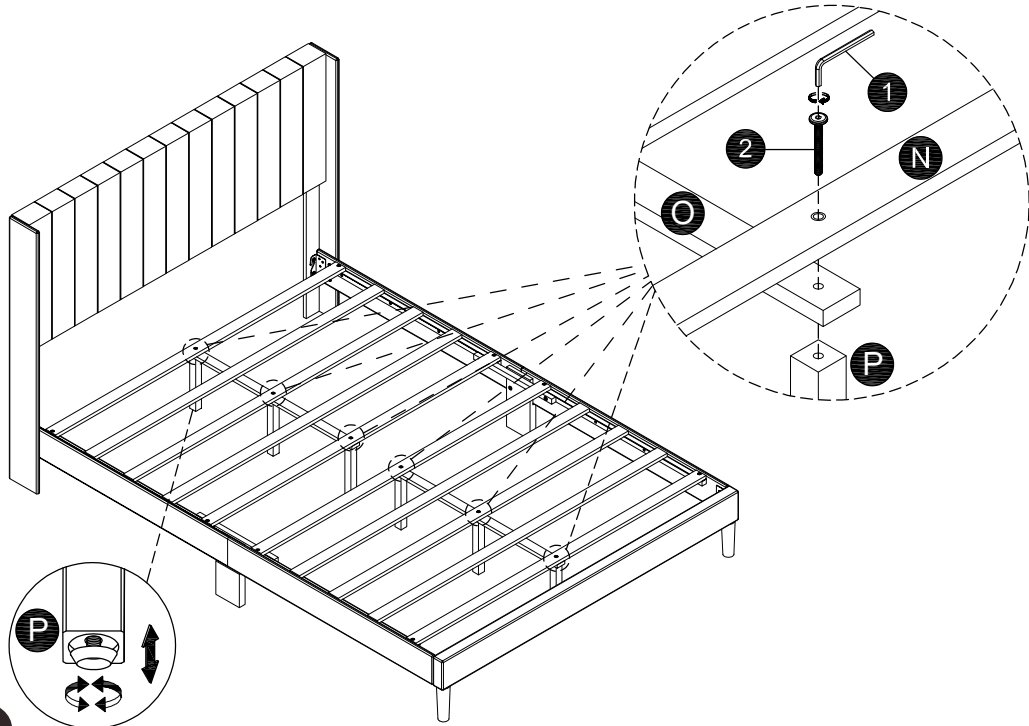
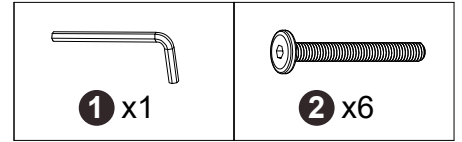
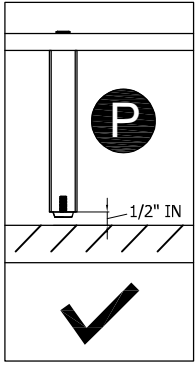
# Step 10



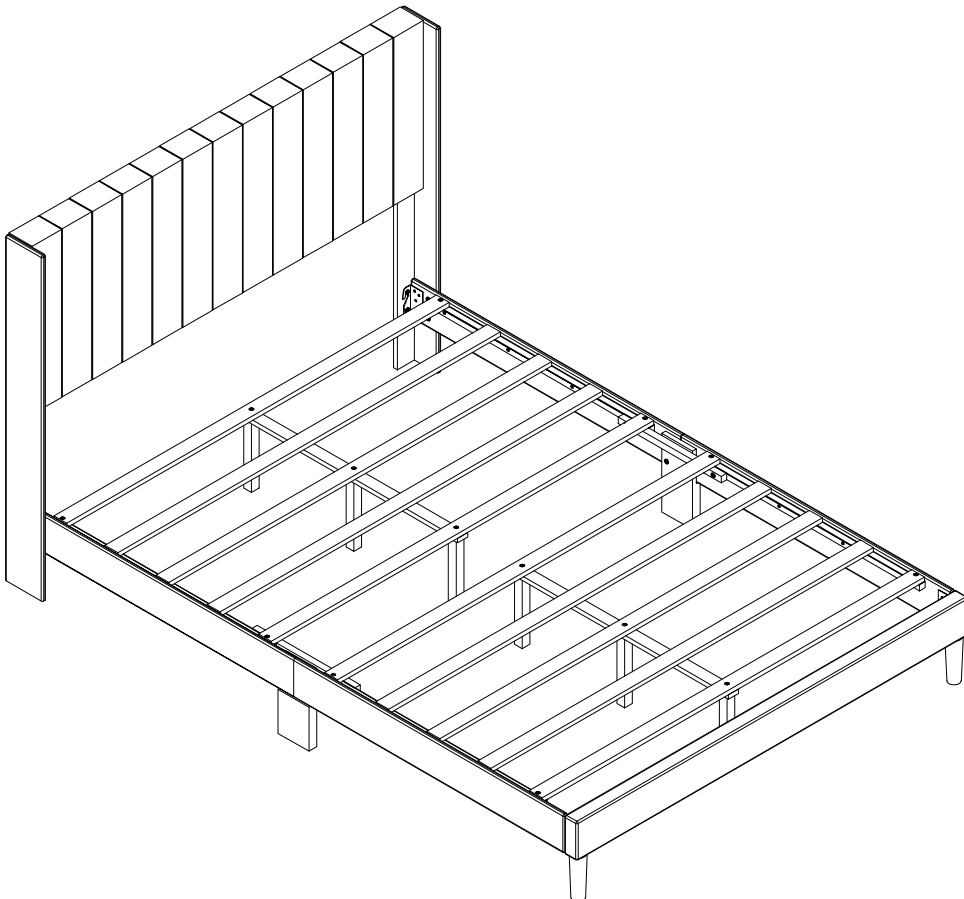
# Step 11



# Step 12



# Step 13



## **Servicio técnico**

6269443420 | 6267435564

## **Información adicional**

HJ-Customer-Service@outlook.com

Gracias por elegir este producto. Nos esforzamos por ofrecerle productos y servicios de la más alta calidad en el sector. Si tiene algún problema, no dude en ponerse en contacto con nosotros.

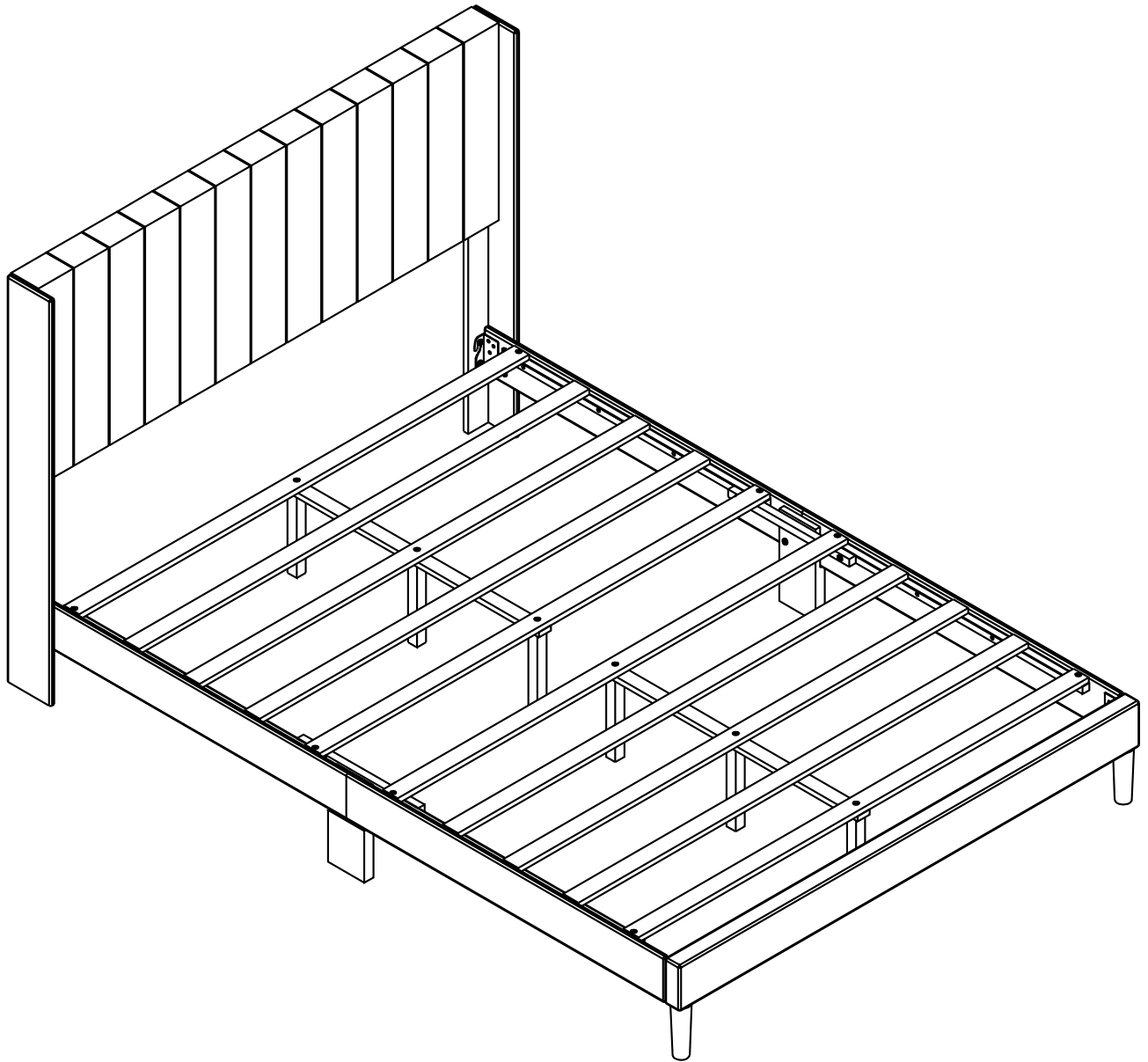
## **Support Technique**

6269443420 | 6267435564

## **Autres informations**

HJ-Customer-Service@outlook.com

Merci d'avoir choisi ce produit. Nous nous efforçons de vous offrir des produits et des services de la meilleure qualité dans l'industrie. Si vous rencontrez des problèmes, n'hésitez pas à nous contacter.



## Technical Support

6269443420 | 6267435564

## Other Info

[HJ-Customer-Service@outlook.com](mailto:HJ-Customer-Service@outlook.com)

Thank you for choosing this product. We strive to provide you with the best quality products and service in the industry. Should you have any issues, please don't hesitate to contact us.