



Ceiling Fan with Lights

Installation & Troubleshooting Manual

**CAUTION**

**READ INSTRUCTIONS CAREFULLY FOR  
SAFE INSTALLATION AND FAN OPERATION**

---

---

## SAFETY RULES

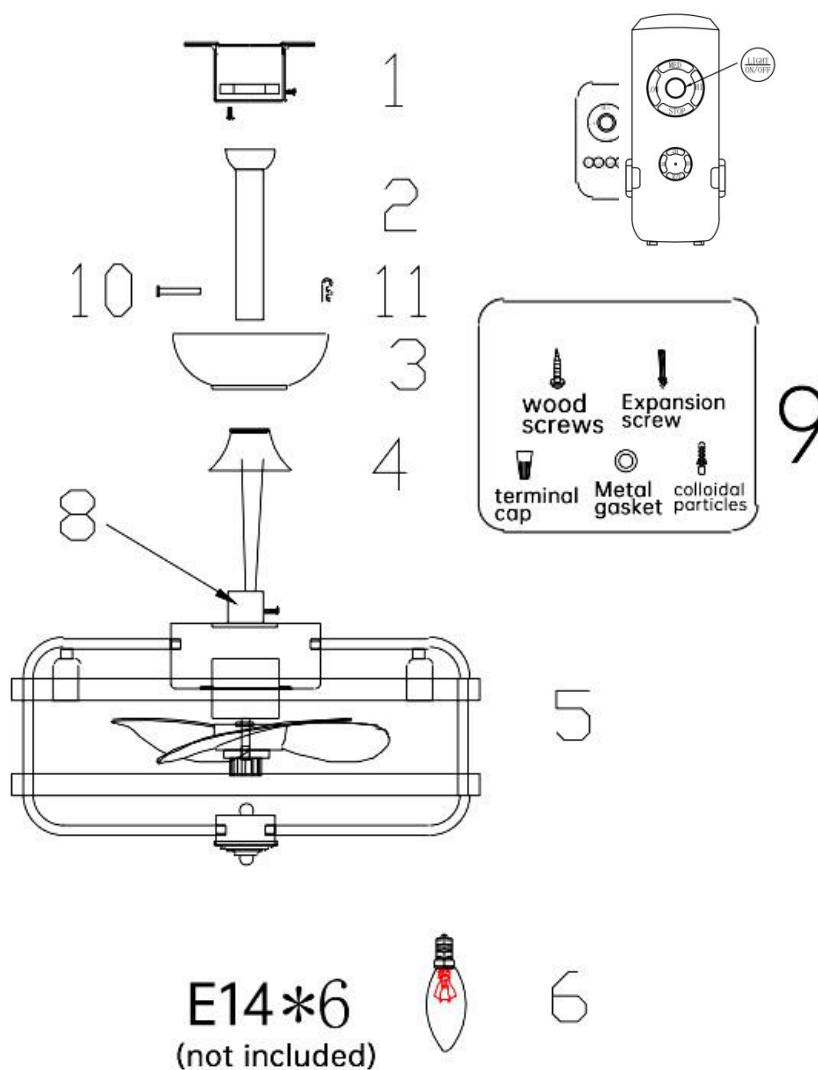
1. To reduce the risk of electric shock, turn off the electricity to the fan at the main fuse box or circuit panel before beginning.
2. All wiring must be in accordance with the local electrical codes or National Electrical Code. Electrical installation should be performed by a qualified licensed electrician.
3. To avoid personal injury, the use of gloves may be necessary while handling fan parts with sharp edges.
4. Make sure the installation site you choose allows clear space for the blades to rotate and at least 7 feet(2.13 meters) of clearance between the floor and the fan blade tips.
5. **WARNING:** To reduce the risk of fire, electric shock, or personal injury, mount fan only to an outlet box marked acceptable for fan support and use mounting screws provided with the outlet box. Most outlet boxes commonly used for the support of lighting fixtures are not acceptable for fan support and may need to be replaced. Consult a qualified electrician if in doubt.
6. The outlet box and ceiling support structure must be securely mounted and capable of supporting at least 45 KGS.
7. To avoid personal injury or damage to the fan and other items, be cautious when working around or cleaning the fan.
8. Do not use water or detergents when cleaning the fan or fan blades. A dry dust cloth or lightly dampened cloth will be suitable for most cleaning.
9. After making electrical connections, spliced conductors should be turned upward and pushed carefully up into the outlet box. The wires should be spread apart with the grounded conductor and the equipment-grounding conductor on one side of the outlet box.
10. Electrical diagrams are for reference only.
11. The fan is more suitable for indoor use.

## TOOLS REQUIRED



## BEFORE INSTALLATION

Unpack your fan and check the contents. You should have the followings:



1. Mounting Bracket X 1
2. Downrod & Hanger Ball X 1  
(4 or 8 inches, two sizes, choose according to your ceiling height)
3. Canopy X 1
4. Horn cover X 1
5. Iron Lamp Shade X 1
6. Bulb base X 6
7. Remote Controller X 1
8. Iron Hanging X 1
9. A. Metal gasket\*4    B. Expansion screw\*2    C. Self-tapping wood screws\*4    D. Wiring cap\*3  
E. In-wall rubber particles\*4
10. Horizontal pin X 2
11. R pin

---

## INSTALL THE FAN

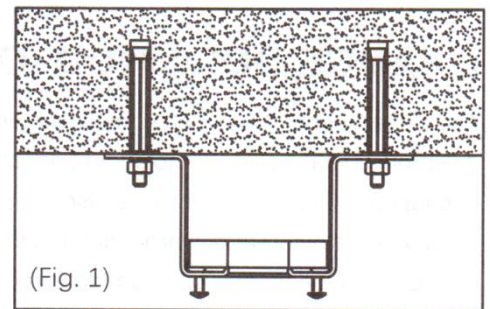
Tools Required: Phillips Screwdriver, Pair of Pliers, Straight slot screwdriver, Adjustable Wrench, Step Ladder and Wire Cutters.

### INSTALL THE MOUNTING BRACKET

To prevent personal injury and damage, ensure that the hanging location allows the blade a clearance of 7 feet(2.13 meters) from the floor.

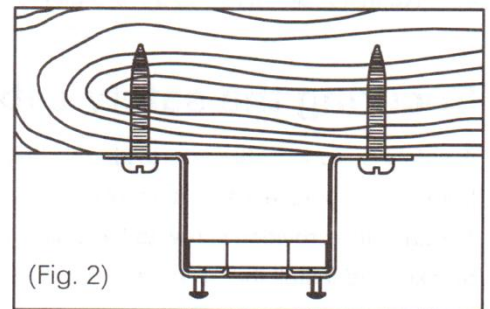
If there isn't an existing CUL listed mounting box, then read the following instructions:

1. For the concrete ceiling: Mark the location for the ceiling fan first, then drill two holes in the ceiling to aid in securing the ceiling bracket with two expansion screws provided, and secure the mounting bracket to the building structure with two expansion screws provided, tighten the screws. (Fig.1)



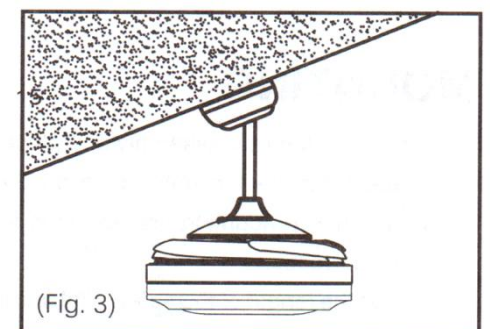
(Fig.1)

2. For the Wood Ceiling: Mark the location for the ceiling fan first, secure the mounting bracket to the building structure with four wood screws provided. (Fig.2)



(Fig.2)

3. Refer to Fig. 3 for mounting when the ceiling is angled max. 15 degree angle. (Fig.3)



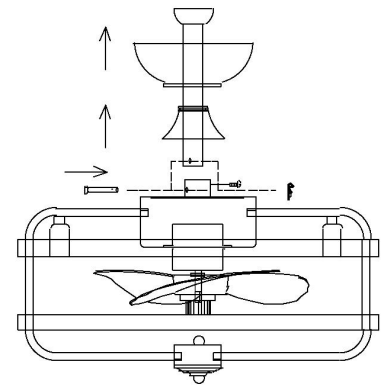
---

NOTE: Hanger after the installation must be able to withstand the weight of 45 KGS or more

## INSTALL THE DOWNROD

REMEMBER to turn off the power. Follow the steps below to hang your fan properly:

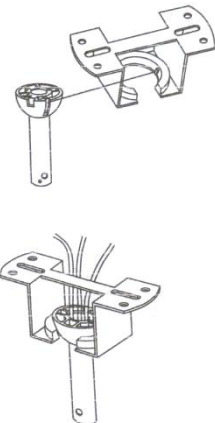
1. Remove the lock pin and hitch pin from downrod.
2. Place downrod assembly into canopy and coupling cover, carefully feed motor wires through the downrod assembly.
3. Loosen the two set screws in downrod coupling.
4. Insert downrod into downrod coupling. Install coupling lock Pin through coupling and downrod. Insert hitch pin into the lock Pin until it snaps into place. Tighten set screws in coupling. Slide coupling cover over the downrod coupling.



## CHANGE DOWNROD (OPT)

The Ceiling Fan comes with one 4 inches standard downrod which is preassembled and attached to the hanger ball one longer 8 inches downrod is also included for higher ceilings. If you need a different downrod length, please follow these steps:

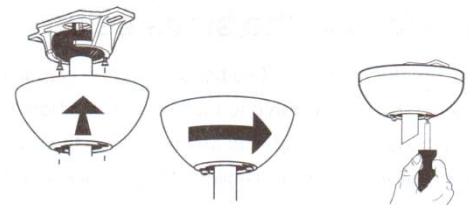
1. Loosen the hanger ball from downrod by removing the set screw.
2. Slide downrod ball off of downrod and remove the pin.
3. Re-install pin into extended downrod, and slide downrod ball up to the top of the downrod.
4. Re-install set screw to secure ball to downrod.



## SECURE THE CANOPY

Raise the canopy up and align the keyholes on the bottom of the canopy with the 2 screws on the bottom of the mounting bracket. Rotate the canopy until both screws from the mounting bracket drop into the slot recesses.

Tighten screws securely.



---

## INSTALL WALL SWITCHES (OPTIONAL)

### BEFORE:

1. This is a replaceable light bulb ceiling fan, it can't be gradually dimmed, **DO NOT** use any Dimmer Switch for this.
2. Install & Control the ceiling fan via remote **OR** wall switch, please **DO NOT** install both of them since the wiring is complex depends on the different switch you use, and it may interfere with the remote/receiver signal and the fan/light fixture will not work properly.

# Wall Switch



---

## TROUBLESHOOTING GUIDE

If you have difficulty operating your new ceiling fan, it may be the result of incorrect assembly, installation, or wiring. In some cases, these installation errors may be mistaken for defects. If you experience any faults, please check this Trouble Shooting guide. If a problem cannot be remedied, please consult with your authorized electrician and please feel free to contact us:



Please contact us and we will help you check and get the problem resolved, you don't have to uninstall and send it back.

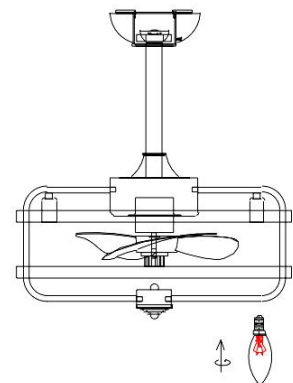
### Before:

1. This is a replaceable light bulb ceiling fan, **DO NOT** install any dimmer switch for this.
2. Install the Remote OR Wall Switch, **DO NOT** install both of them.
3. Check circuit fuses or breakers and make sure the battery is installed correctly.
4. Check line wire connections to the fan and switch wire connections in the switch housing

**CAUTION: Make sure the main power is off.**

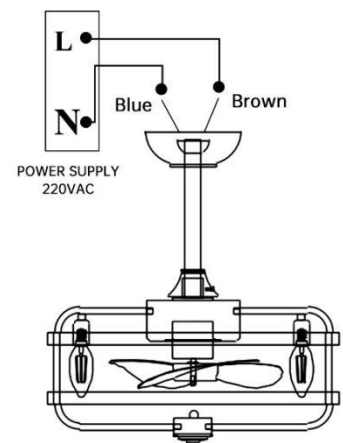
### Problem: Light does not work

1. Check to see that the wire connections in the switch housing are connected.
2. Make wiring connections from the house to the LED light directly (don't connect the remote and the fan) to determine it's the issue of the LED light or not.



### Problem: Fan will not start.

1. Check line wire connections to the fan and switch wire connections in the switch housing. **CAUTION: Make sure the main power is off.**
2. Make the Fan wiring connections Without the Remote & transmitter and the light, to determine it's the issue of the fan body or not.
  - a) Please don't wire the light at the bottom
  - b) Connect the Ceiling Fan Neutral Wire (Blue) to the Neutral Wire (Blue) coming through the ceiling  
Connect the Ceiling Fan Live Wire (Brown) to the Live wire (Brown or Colored) coming through the ceilingThen turn on the main power, check the fan works separately or not.







Deckenventilator mit Lichtern

Handbuch für Installation und Fehlersuche

**VORSICHT (DE)**

**LESEN SIE DIE ANWEISUNGEN SORGFÄLTIG FÜR  
SICHERE INSTALLATION UND BETRIEB DES VENTILATORS**

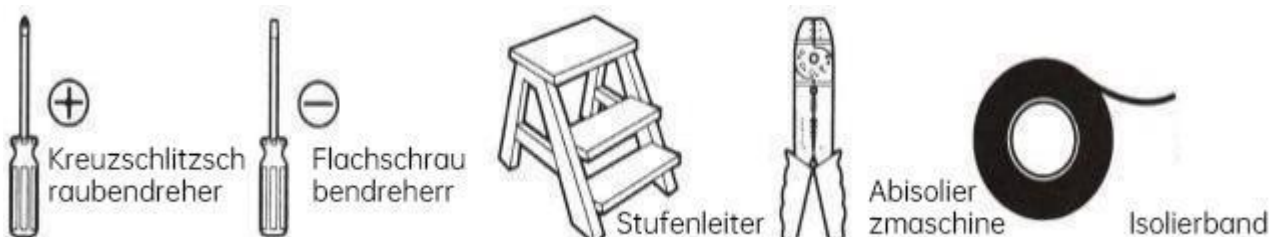
---

---

## SICHERHEITSVORSCHRIFTEN

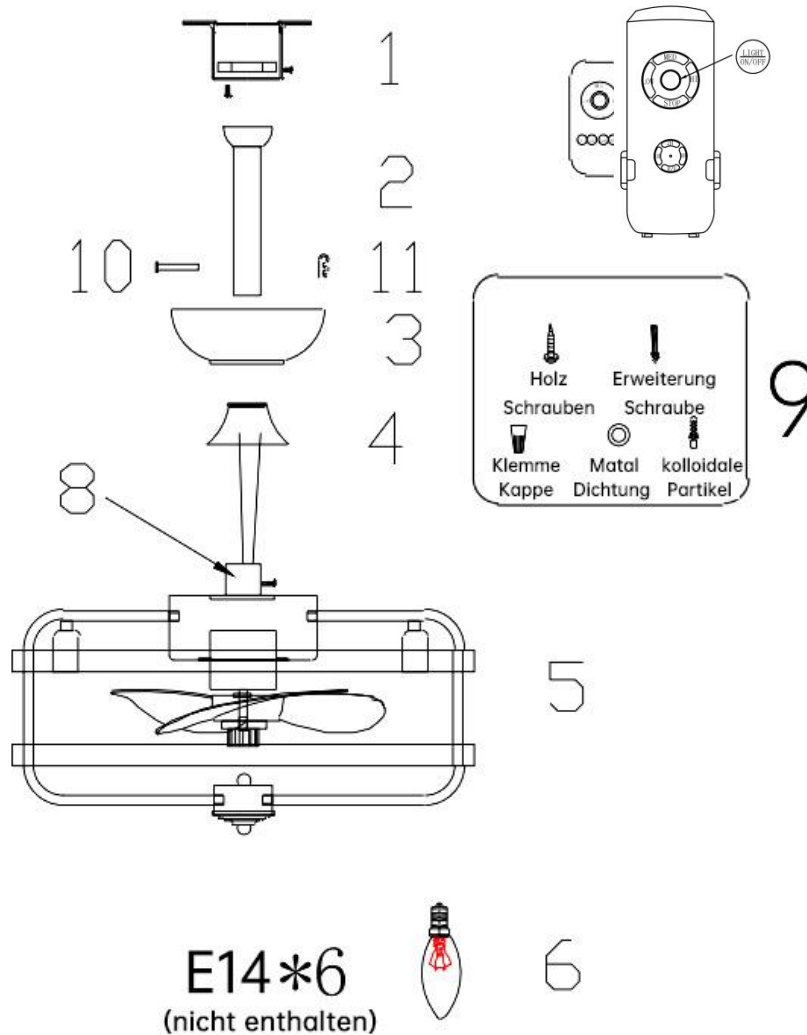
1. Um das Risiko eines Stromschlags zu verringern, schalten Sie den Strom zum Ventilator am Hauptsicherungskasten oder an der Schalttafel aus, bevor Sie beginnen.
2. Die gesamte Verkabelung muss in Übereinstimmung mit den örtlichen Elektrovorschriften oder dem National Electrical Code erfolgen. Die Elektroinstallation sollte von einem qualifizierten, zugelassenen Elektriker durchgeführt werden.
3. Um Verletzungen zu vermeiden, kann das Tragen von Handschuhen bei der Handhabung von Ventilatoranteilen mit scharfen Kanten erforderlich sein.
4. Vergewissern Sie sich, dass der von Ihnen gewählte Aufstellungsort einen freien Raum für die Drehung der Flügel und einen Abstand von mindestens 2,13 m (7 Fuß) zwischen dem Boden und den Spitzen der Ventilatorflügel bietet.
5. **WARNUNG:** Um die Gefahr eines Brandes, eines elektrischen Schlags oder von Verletzungen zu verringern, montieren Sie den Ventilator nur an einem Steckdosenkasten, der für die Befestigung des Ventilators geeignet ist, und verwenden Sie die mit dem Steckdosenkasten gelieferten Befestigungsschrauben. Die meisten Steckdosenkästen, die üblicherweise für die Befestigung von Beleuchtungskörpern verwendet werden, sind für die Befestigung des Ventilators nicht geeignet und müssen möglicherweise ersetzt werden. Wenden Sie sich im Zweifelsfall an einen qualifizierten Elektriker.
6. Der Auslasskasten und die Deckenhalterung müssen sicher montiert sein und mindestens 45 KGS tragen können.
7. Seien Sie vorsichtig, wenn Sie in der Nähe des Ventilators arbeiten oder ihn reinigen, um Verletzungen oder Schäden am Ventilator und anderen Gegenständen zu vermeiden.
8. Verwenden Sie zur Reinigung des Ventilators oder der Ventilatorflügel kein Wasser oder Reinigungsmittel. Ein trockenes Staubtuch oder ein leicht angefeuchtetes Tuch ist für die meisten Reinigungsarbeiten geeignet.
9. Nach dem Herstellen der elektrischen Verbindungen sollten die gespleißten Leiter nach oben gedreht und vorsichtig in die Steckdosenbox geschoben werden. Die Drähte sollten so verteilt werden, dass der geerdete Leiter und der Erdungsleiter des Geräts auf einer Seite des Steckdosenkastens liegen.
10. Die elektrischen Schaltpläne dienen nur als Referenz.
11. Der Ventilator ist eher für den Einsatz in Innenräumen geeignet.

## ERFORDERLICHES WERKZEUG



## VOR DEM EINBAU

Packen Sie Ihren Ventilator aus und überprüfen Sie den Inhalt. Sie sollten die folgenden Teile haben:



1. Montagebügel X 1
2. Fallstange & Aufhängung Kugel X 1  
(4 oder 8 Zoll, zwei Größen, wählen Sie je nach Ihrer Deckenhöhe)
3. Vordach X 1
4. Hornabdeckung X 1
5. Eisen Lampenschirm X 1
6. Sockel der Glühbirne X 6
7. Fernbedienung X 1
8. Eisen hängend X 1
- 9 A. Metalldichtung\*4 B. Dehnschraube\*2 C. Selbstschneidende Holzschrauben\*4 D. Verdrahtungskappe\*3  
E. In-Wand-Gummipartikel\*4
10. Horizontaler Stift X 2
11. R-Bolzen

---

## DEN VENTILATOR EINBAUEN

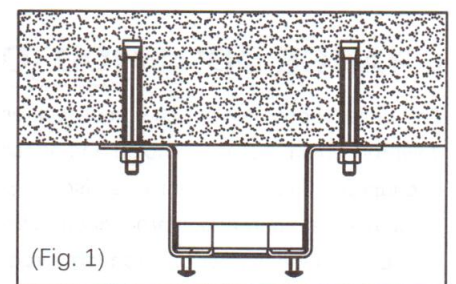
Erforderliche Werkzeuge: Kreuzschlitzschraubendreher, Zange, Schlitzschraubendreher, verstellbarer Schraubenschlüssel, Stufenleiter und Drahtschneider.

### MONTAGE DER HALTERUNG

Um Verletzungen und Schäden zu vermeiden, stellen Sie sicher, dass die Klinge an der Aufhängung einen Abstand von 2,13 m zum Boden hat.

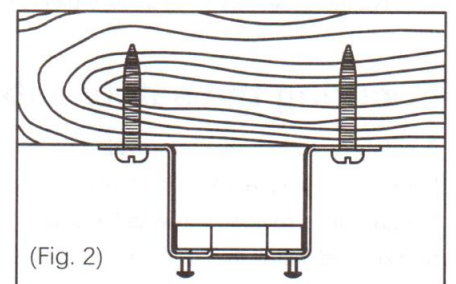
Wenn keine CUL-gelistete Einbaudose vorhanden ist, lesen Sie bitte die folgenden Anweisungen:

1. Für die Betondecke: Markieren Sie zunächst den Standort für den Deckenventilator, anschließend zwei Löcher in die Decke bohren, um die Deckenhalterung zu befestigen mit zwei beiliegenden Dehnschrauben und befestigen Sie die Montage Halterung mit zwei Dehnschrauben an der Gebäudestruktur und ziehen Sie die Schrauben fest. (Abb.1)



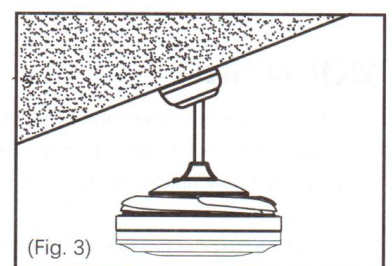
(Abb.1)

2. Für die Holzdecke: Markieren Sie zunächst den Standort für den Deckenventilator, Befestigen Sie die Halterung an der Gebäudestruktur mit vier mitgelieferten Holzschrauben. (Abb.2)



(Abb.2)

3. Siehe Abb. 3 für die Montage bei einer maximalen Neigung der Decke. 15 Grad-Winkel.



---

HINWEIS: Der Aufhänger muss nach der Installation ein Gewicht von 45 KGS oder mehr aushalten können.

## DAS FALLROHR INSTALLIEREN

VERGESSEN Sie nicht, den Strom auszuschalten. Befolgen Sie die nachstehenden Schritte zum Aufhängen

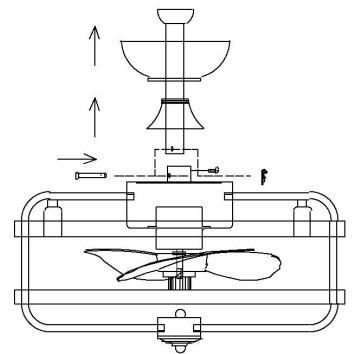
Ihr Ventilator richtig:

1. Entfernen Sie den Sicherungsstift und den Kupplungsstift von der Fallstange.
2. Setzen Sie die Fallstangenbaugruppe in die Kabinenhaube und den Kupplungsdeckel ein, Führen Sie die Motordrähte vorsichtig durch die Stangenanordnung.
3. Lösen Sie die beiden Gewindestifte in der Fallstangenkupplung.
4. Setzen Sie die Fallstange in die Fallstangenkupplung ein. Kupplungssperre einbauen

Bolzen durch die Kupplung und die Fallstange stecken. Kupplungsbolzen in das Schloss stecken

Stift, bis er einrastet. Gewindestifte in der Kupplung festziehen.

Schieben Sie den Kupplungsdeckel über die Fallstangenkupplung.

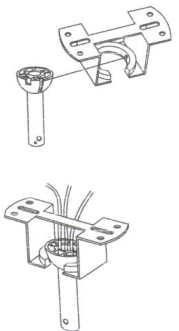


## UNTERROHR WECHSELN (OPT)

Der Deckenventilator wird mit einem 4 Zoll Standard die vormontiert und an der Aufhängungskugel befestigt ist, eine längere 8-Zoll-Stange für höhere Decken ist ebenfalls enthalten.

Benötigen Sie eine andere Länge der Stange, gehen Sie bitte folgendermaßen vor:

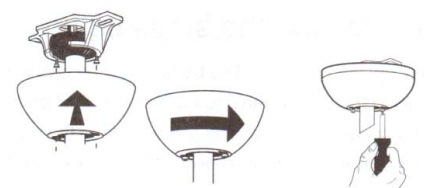
1. Lösen Sie die Aufhängekugel von der Fallstange, indem Sie die Stellschraube entfernen.
2. Schieben Sie die Kugel von der Stange und entfernen Sie den Stift.
3. Setzen Sie den Bolzen wieder in die verlängerte Stange ein, und schieben Sie die Kugel der Stange bis zum oberen Ende der Fallstange.
4. Setzen Sie die Stellschraube wieder ein, um die Kugel an der Fallstange zu befestigen.



## SICHERN SIE DIE KABINENHAUBE

Heben Sie das Verdeck an und richten Sie die Schlüssellöcher an der der Kabinenhaube mit den 2 Schrauben an der Unterseite der den Befestigungsbügel. Drehen Sie die Kabinenhaube, bis beide Schrauben aus der Halterung in die Aussparungen der Schlitze fallen.

Ziehen Sie die Schrauben fest an.



---

## WANDSCHALTER INSTALLIEREN (OPTIONAL)

### BEFORE:

1. Dies ist eine austauschbare Glühbirne Deckenventilator, kann es nicht schrittweise gedimmt werden, verwenden Sie keine Dimmer-Schalter für diese.
2. Installieren und steuern Sie den Deckenventilator über die Fernbedienung **ODER** Wandschalter, bitte installieren Sie **nicht** beide, da die Verdrahtung komplex ist, hängt von den verschiedenen Schalter Sie verwenden, und es kann mit der Fernbedienung / Empfänger-Signal stören und der Ventilator / Leuchte wird nicht richtig funktionieren.

## Wandschalter



---

## ANLEITUNG ZUR FEHLERSUCHE

Wenn Sie Schwierigkeiten haben, Ihren neuen Deckenventilator zu bedienen, kann dies auf eine fehlerhafte Montage, Installation oder Verkabelung zurückzuführen sein.

In manchen Fällen können diese Installationsfehler fälschlicherweise für Defekte gehalten werden. Wenn Sie einen Fehler feststellen, überprüfen Sie bitte Folgendes

Anleitung zur Fehlersuche. Wenn ein Problem nicht behoben werden kann, wenden Sie sich bitte an Ihren autorisierten Elektriker und kontaktieren Sie uns:



Bitte kontaktieren Sie uns und wir werden Ihnen helfen, das Problem zu überprüfen und zu beheben, Sie müssen es nicht deinstallieren und zurückschicken.

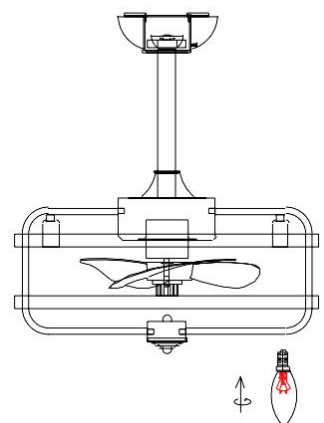
### Vorher:

1. Dies ist ein Deckenventilator mit austauschbarer Glühbirne, installieren Sie **KEINEN** Dimmschalter für diesen.
2. Installieren Sie die Fernbedienung ODER den Wandschalter, installieren Sie **NICHT** beides.
3. Überprüfen Sie die Sicherungen oder Unterbrecher des Stromkreises und stellen Sie sicher, dass die Batterie korrekt installiert ist.
4. Überprüfen Sie die Anschlüsse der Leitungsdrähte zum Gebläse und die Anschlüsse der Schalterdrähte im Schaltergehäuse.

**VORSICHT: Vergewissern Sie sich, dass der Strom ausgeschaltet ist.**

### Problem: Das Licht funktioniert nicht

1. Überprüfen Sie, ob die Kabelanschlüsse im Schaltergehäuse verbunden.
2. Stellen Sie die Kabelverbindungen vom Haus zur LED-Leuchte direkt her. (nicht die Fernbedienung und den Ventilator verbinden), um festzustellen, ob es sich um das Problem der das LED-Licht oder nicht.



### Problem: Das Gebläse springt nicht an.

1. Überprüfen Sie die Anschlüsse der Leitungsdrähte zum Gebläse und die Anschlüsse der Schaltdrähte

---

im Schaltergehäuse. ACHTUNG: Vergewissern Sie sich, dass die Hauptstromversorgung ausgeschaltet ist.

2. Stellen Sie die Kabelanschlüsse des Gebläses ohne die Fernbedienung und den Sender her.

und das Licht, um festzustellen, ob es sich um ein Problem des Lüftergehäuses handelt oder nicht.

a) Bitte verkabeln Sie das Licht nicht am Boden

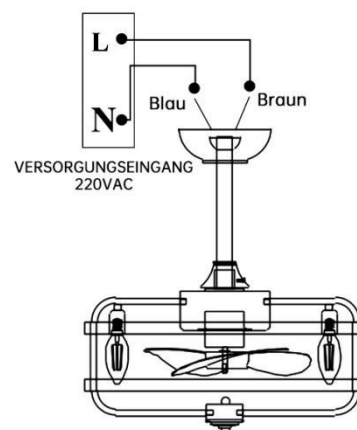
b) Schließen Sie den Neutralleiter des Deckenventilators (blau) an den Neutralleiter an.

Kabel (blau), das durch die Decke kommt

Verbinden Sie das stromführende Kabel des Deckenventilators (braun) mit dem stromführenden Kabel (braun).

oder farbige, die durch die Decke kommen

Schalten Sie dann den Hauptstrom ein und prüfen Sie, ob der Lüfter separat arbeitet oder nicht.





Ventilatore a soffitto con luci

Manuale di installazione e risoluzione dei problemi

**ATTENZIONE (IT)**

**LEGGERE ATTENTAMENTE LE ISTRUZIONI PER  
INSTALLAZIONE SICURA E FUNZIONAMENTO DEL VENTILATORE**

---

---

## REGOLE DI SICUREZZA

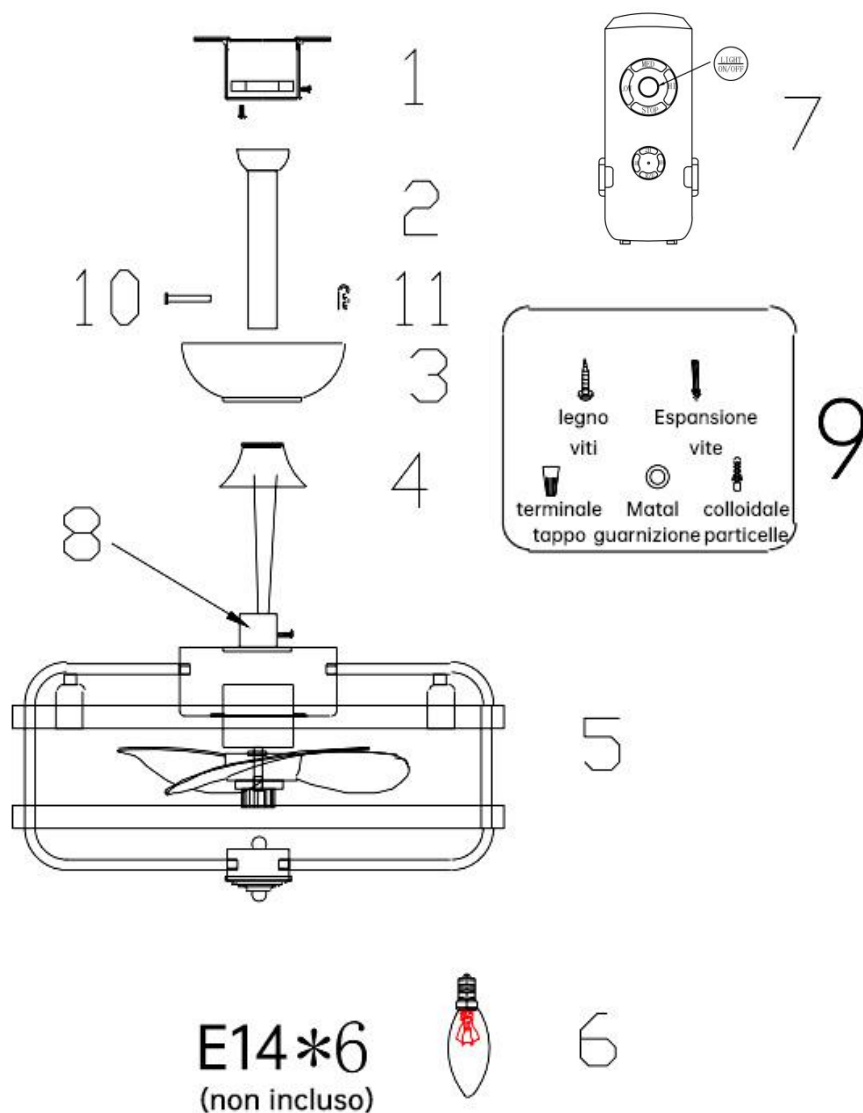
1. Per ridurre il rischio di scosse elettriche, spegnere l'alimentazione del ventilatore dalla scatola dei fusibili principale o dal pannello del circuito prima di iniziare.
2. Tutti i cablaggi devono essere conformi ai codici elettrici locali o al National Electrical Code. L'installazione elettrica deve essere eseguita da un elettricista qualificato.
3. Per evitare lesioni personali, può essere necessario l'uso di guanti quando si maneggiano parti del ventilatore con bordi taglienti.
4. Assicurarsi che il luogo di installazione scelto consenta uno spazio libero per la rotazione delle pale e almeno 2,13 metri di distanza tra il pavimento e le punte delle pale del ventilatore.
5. **AVVERTENZA:** per ridurre il rischio di incendi, scosse elettriche o lesioni personali, montare il ventilatore solo su una presa di corrente con l'etichetta di supporto per il ventilatore e utilizzare le viti di montaggio fornite con la presa di corrente. La maggior parte delle scatole di uscita comunemente utilizzate per il supporto di apparecchi di illuminazione non sono accettabili per il supporto del ventilatore e potrebbero dover essere sostituite. In caso di dubbi, consultare un elettricista qualificato.
6. La scatola di uscita e la struttura di supporto del soffitto devono essere montate in modo sicuro e in grado di sostenere almeno 45 KGS.
7. Per evitare lesioni personali o danni al ventilatore e ad altri oggetti, prestare attenzione quando si lavora intorno al ventilatore o lo si pulisce.
8. Per la pulizia del ventilatore o delle pale del ventilatore non utilizzare acqua o detersivi. Per la maggior parte delle operazioni di pulizia è sufficiente un panno asciutto o leggermente inumidito.
9. Dopo aver effettuato i collegamenti elettrici, i conduttori giuntati devono essere rivolti verso l'alto e spinti con cautela all'interno della scatola della presa. I fili devono essere distanziati con il conduttore di messa a terra e il conduttore di messa a terra dell'apparecchiatura su un lato della scatola della presa.
10. Gli schemi elettrici sono solo di riferimento.
11. Il ventilatore è più adatto all'uso interno.

## STRUMENTI NECESSARI



## PRIMA DELL'INSTALLAZIONE

Disimballare il ventilatore e controllare il contenuto. Dovrebbero essere presenti i seguenti elementi:



1. Staffa di montaggio X 1
2. Palla per asta e gancio X 1  
(4 o 8 pollici, due misure, da scegliere in base all'altezza del soffitto)
3. Tettuccio X 1
4. Coperchio del clacson X 1
5. Paralume in ferro X 1
6. Base della lampadina X 6
7. Telecomando X 1
8. Ferro da stiro X 1
9. A. Guarnizione metallica\*4 B. Vite a espansione\*2 C. Viti autofilettanti per legno\*4 D. Cappuccio di cablaggio\*3  
E. Particelle di gomma all'interno della parete\*4
10. Perno orizzontale X 2
11. Spillo R

## INSTALLARE IL VENTILATORE

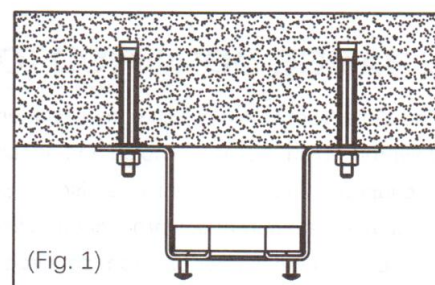
Strumenti necessari: Cacciavite a croce, pinze, cacciavite a taglio, chiave regolabile, scaletta e tronchesi.

### INSTALLARE LA STAFFA DI MONTAGGIO

Per evitare lesioni e danni alle persone, assicurarsi che la posizione di sospensione consenta alla lama una distanza di 2,13 metri dal pavimento.

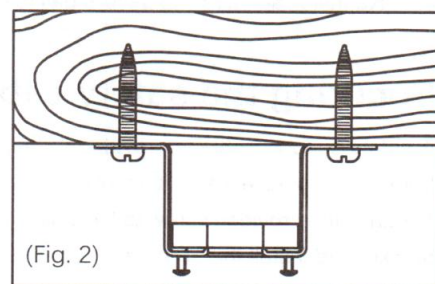
Se non esiste una scatola di montaggio esistente con classificazione CUL, leggere le istruzioni seguenti:

1. Per il soffitto in cemento: Segnare prima la posizione del ventilatore da soffitto, quindi praticare due fori nel soffitto per facilitare il fissaggio della staffa a soffitto. con le due viti a espansione in dotazione e fissare il montaggio staffa alla struttura dell'edificio con due viti ad espansione in dotazione, serrare le viti. (Fig.1)



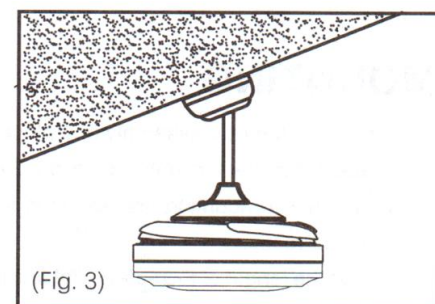
(Fig.1)

2. Per il soffitto in legno: Segnare innanzitutto la posizione del ventilatore da soffitto, fissare la staffa di montaggio alla struttura dell'edificio con quattro viti per legno in dotazione. (Fig.2)



(Fig.2)

3. Fare riferimento alla Fig. 3 per il montaggio quando il soffitto è inclinato al massimo di 15° . 15 angolo di grado. (Fig.3)



(Fig.3)

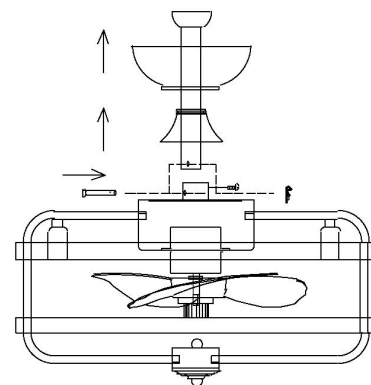
NOTA: dopo l'installazione, il gancio deve essere in grado di sopportare un peso di 45 kg o più.

## INSTALLARE LA CALATA

RICORDARE di spegnere l'alimentazione. Seguire la procedura seguente per appendere il ventilatore in modo corretto:

1. Rimuovere il perno di bloccaggio e il perno di aggancio dalla biella.
2. Posizionare il gruppo della calata nella calotta e nel coperchio di accoppiamento, inserire con cautela i fili del motore attraverso il gruppo della biella.
3. Allentare le due viti di fermo del giunto di calata.
4. Inserire l'asta di discesa nel giunto di discesa. Installare il blocco del giunto. Spinare il perno attraverso il giunto e la calata. Inserire il perno di aggancio nella serratura. Il perno deve scattare in posizione. Serrare le viti di fermo nel giunto.

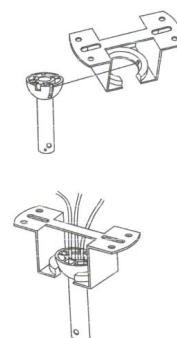
Far scorrere il coperchio del giunto sul giunto della calata.



## CAMBIARE L'ASTA DI DISCESA (OPT)

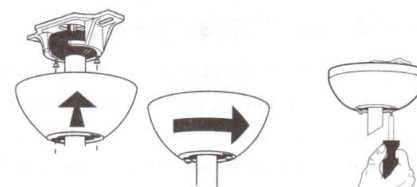
Il ventilatore a soffitto viene fornito con un ventilatore standard da 4 pollici. La bacchetta di discesa è preassemblata e fissata alla sfera di aggancio, per i soffitti più alti è inclusa anche una bacchetta più lunga da 8 pollici. Se si necessita di una lunghezza diversa dell'asta di discesa, attenersi alla seguente procedura:

5. Allentare la sfera di sospensione dall'asta di discesa rimuovendo la vite di fermo.
6. Far scorrere la sfera della calata dalla calata e rimuovere il perno.
7. Reinstallare il perno nell'asta estesa e far scorrere la sfera dell'asta fino alla sommità della calata.
8. Reinstallare la vite di fermo per fissare la sfera alla calata.



## FISSARE LA TETTOIA

Sollevare il tettuccio e allineare i fori della chiave sul con le 2 viti sul fondo del tettuccio di protezione. la staffa di montaggio. Ruotare il tettuccio fino a quando entrambe le viti dalla staffa di montaggio cadono negli incavi delle fessure. Serrare saldamente le viti.



---

## INSTALLARE GLI INTERRUTTORI A PARETE (OPZIONALE)

### PRIMA:

1. Si tratta di un ventilatore a soffitto a lampadina sostituibile, che non può essere regolato gradualmente, **NON** utilizzare alcun interruttore dimmer per questo.
2. Installare e controllare il ventilatore da soffitto tramite il telecomando o l'interruttore a parete, ma **non** installarli entrambi poiché il cablaggio è complesso e dipende dal diverso interruttore utilizzato, e potrebbe interferire con il segnale del telecomando/ricevitore e il ventilatore/l'apparecchio di illuminazione non funzionerà correttamente.

## Interruttore a parete



---

## GUIDA ALLA RISOLUZIONE DEI PROBLEMI

Se si riscontrano difficoltà nel funzionamento del nuovo ventilatore da soffitto, il problema potrebbe essere dovuto a un montaggio, a un'installazione o a un cablaggio non corretti.

In alcuni casi, questi errori di installazione possono essere scambiati per difetti. Se si verificano dei difetti, controllare questo

Guida alla risoluzione dei problemi. Se non è possibile risolvere un problema, consultare un elettricista autorizzato e non esitare a contattarci:



Youtube

Contattateci e vi aiuteremo a verificare e a risolvere il problema, senza doverlo disinstallare e rispedire.

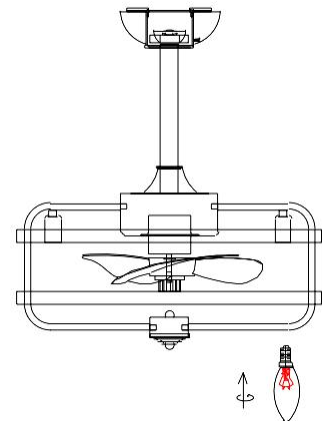
### Prima:

1. Si tratta di un ventilatore a soffitto con lampadina sostituibile, **NON** installare alcun interruttore dimmer per questo ventilatore.
2. Installare il telecomando o l'interruttore a parete, **NON** installarli entrambi.
3. Controllare i fusibili o gli interruttori del circuito e verificare che la batteria sia installata correttamente.
4. Controllare i collegamenti dei fili di linea al ventilatore e i collegamenti dei fili dell'interruttore nell'alloggiamento dell'interruttore.

**ATTENZIONE: Assicurarsi che l'alimentazione principale sia spenta.**

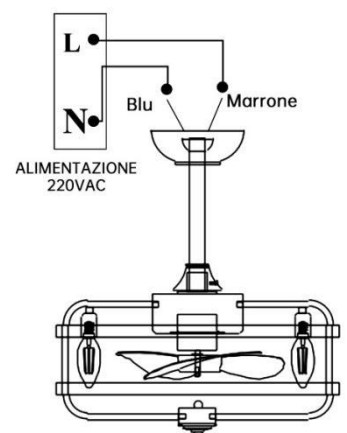
### Problema: la luce non funziona

1. Verificare che i collegamenti dei fili nell'alloggiamento dell'interruttore siano collegato.
3. Eseguire i collegamenti di cablaggio dall'abitazione alla luce LED direttamente (non collegare il telecomando e il ventilatore) per determinare se si tratta di un problema di la luce del LED o meno.



### Problema: la ventola non si avvia.

1. Controllare i collegamenti dei fili di linea al ventilatore e i collegamenti dei fili dell'interruttore. nell'alloggiamento dell'interruttore. **ATTENZIONE: Assicurarsi che l'alimentazione principale sia spenta.**
2. Effettuare i collegamenti di cablaggio del ventilatore Senza il telecomando e il trasmettitore e la luce, per determinare se si tratta di un problema del corpo della ventola o meno.



---

a) Non cablare la luce nella parte inferiore.

b) Collegare il filo di neutro del ventilatore a soffitto (blu) al neutro

Cavo (blu) che passa attraverso il soffitto

Collegare il filo in tensione del ventilatore a soffitto (marrone) al filo in tensione (marrone).

o colorati) che passano attraverso il soffitto

Quindi accendere l'alimentazione principale e verificare che la ventola funzioni separatamente o meno.



Ventilateur de plafond avec éclairage

Manuel d'installation et de dépannage

**ATTENTION (FR)**

**LIRE ATTENTIVEMENT LES INSTRUCTIONS POUR  
INSTALLATION SÛRE ET FONCTIONNEMENT DU VENTILATEUR**

---

## RÈGLES DE SÉCURITÉ

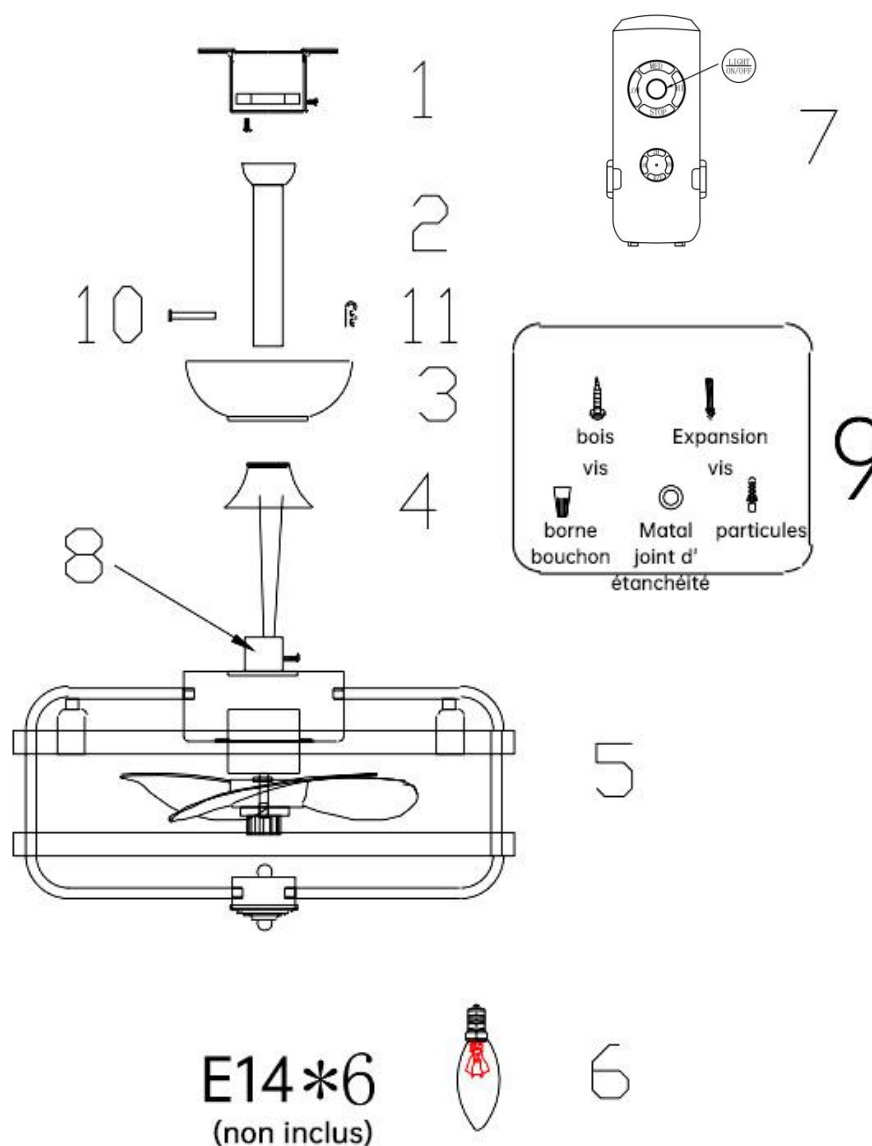
1. Pour réduire les risques d'électrocution, coupez l'alimentation électrique du ventilateur au niveau de la boîte à fusibles principale ou du panneau de circuit avant de commencer.
2. Tout le câblage doit être conforme aux codes électriques locaux ou au Code national de l'électricité. L'installation électrique doit être effectuée par un électricien qualifié et agréé.
3. Pour éviter les blessures, il peut être nécessaire de porter des gants pour manipuler les pièces du ventilateur qui présentent des arêtes vives.
4. Assurez-vous que le site d'installation choisi offre un espace libre pour la rotation des pales et un espace d'au moins 2,13 mètres entre le sol et l'extrémité des pales du ventilateur.
5. AVERTISSEMENT : Pour réduire les risques d'incendie, d'électrocution ou de blessure, ne montez le ventilateur que sur une boîte de sortie marquée comme acceptable pour le support du ventilateur et utilisez les vis de montage fournies avec la boîte de sortie. La plupart des boîtes de sortie généralement utilisées pour soutenir les appareils d'éclairage ne sont pas acceptables pour le support du ventilateur et peuvent devoir être remplacées. En cas de doute, consulter un électricien qualifié.
6. La boîte de sortie et la structure de support du plafond doivent être solidement fixées et capables de supporter au moins 45 KGS.
7. Pour éviter les blessures ou les dommages au ventilateur et à d'autres éléments, soyez prudent lorsque vous travaillez autour du ventilateur ou lorsque vous le nettoyez.
8. Ne pas utiliser d'eau ou de détergents pour nettoyer le ventilateur ou ses pales. Un chiffon sec ou légèrement humidifié suffit pour la plupart des nettoyages.
9. Après avoir effectué les connexions électriques, les conducteurs épissés doivent être tournés vers le haut et poussés avec précaution dans la boîte de sortie. Les fils doivent être écartés, le conducteur de mise à la terre et le conducteur de mise à la terre de l'équipement se trouvant d'un côté de la boîte de sortie.
10. Les schémas électriques sont fournis à titre de référence uniquement.
11. Le ventilateur est plus adapté à une utilisation en intérieur.

## OUTILS NÉCESSAIRES



## AVANT L'INSTALLATION

Déballer votre ventilateur et vérifiez son contenu. Vous devriez avoir les éléments suivants :



1. Support de montage X 1
2. Tige de descente et boule de suspension X 1  
(4 ou 8 pouces, deux tailles, à choisir en fonction de la hauteur du plafond)
3. Canopée X 1
4. Couvercle du klaxon X 1
5. Abat-jour en fer X 1
6. Socle de l'ampoule X 6
7. Télécommande X 1
8. Suspension en fer X 1
9. A. Joint métallique\*4 B. Vis à expansion\*2 C. Vis à bois autotaraudeuses\*4 D. Capuchon de câblage\*3  
E. Particules de caoutchouc dans les parois\*4
10. Goupille horizontale X 2
11. Broche R

## INSTALLER LE VENTILATEUR

Outils nécessaires : Tournevis Phillips, paire de pinces, tournevis à fente droite, clé à molette, escabeau et pince coupante.

### INSTALLER LE SUPPORT DE MONTAGE

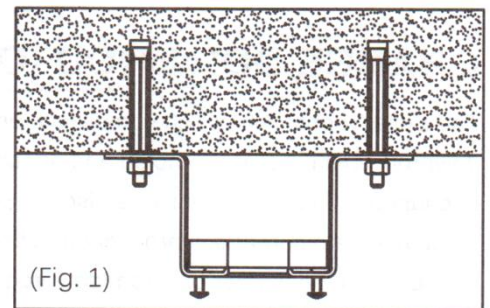
Pour éviter les blessures et les dommages, veillez à ce que l'emplacement de suspension permette à la lame d'être à une distance de 2,13 mètres du sol.

S'il n'existe pas de boîte de montage homologuée CUL, lisez les instructions suivantes :

1. Pour le plafond en béton : Marquez d'abord l'emplacement du ventilateur de plafond, Percez ensuite deux trous dans le plafond pour faciliter la fixation du support de plafond.

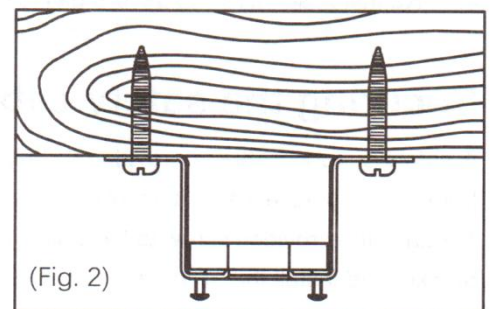
à l'aide des deux vis d'expansion fournies, et fixez le support à l'aide de la vis d'expansion.

fixation à la structure du bâtiment à l'aide de deux vis d'expansion prévus à cet effet, serrer les vis. (Fig.1)



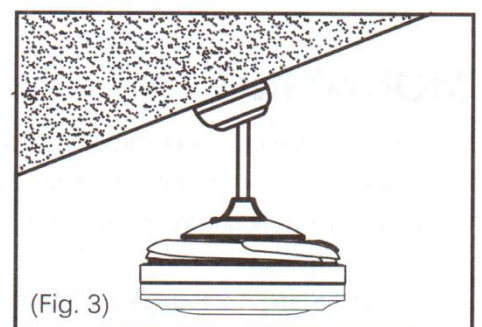
(Fig.1)

2. Pour le plafond en bois : Marquez d'abord l'emplacement du ventilateur de plafond, fixer le support de montage à la structure du bâtiment à l'aide de quatre vis à bois fournies. (Fig.2)



(Fig.2)

3. Voir Fig. 3 pour le montage lorsque le plafond est incliné de max. 15 degré. (Fig.3)



REMARQUE : après l'installation, le cintre doit pouvoir supporter un poids de 45 KGS ou plus.

## INSTALLER LA TIGE DE DESCENTE

N'OUBLIEZ PAS d'éteindre l'appareil. Suivez les étapes ci-dessous pour accrocher votre ventilateur correctement :

1.Retirer la goupille de verrouillage et la goupille d'attelage de la tige descendante.  
2.Placer l'assemblage de la tige descendante dans l'auvent et le couvercle d'accouplement, faire passer avec précaution les fils du moteur dans l'assemblage de la tige descendante.

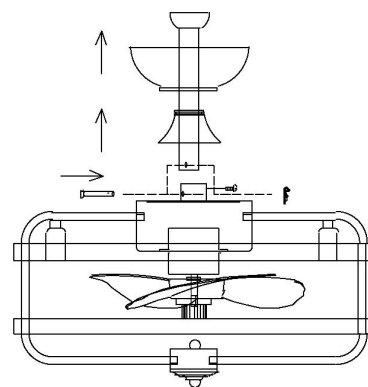
3.Desserrer les deux vis de réglage de l'accouplement de la tige de descente.

4.Insérer la tige de descente dans le raccord de tige de descente. Installer le verrou de l'accouplement

Passer la goupille à travers l'attelage et la tige descendante. Insérer la goupille d'attelage dans le verrou

Pin jusqu'à ce qu'il s'enclenche en place. Serrer les vis de réglage de l'accouplement.

Glisser le couvercle de l'accouplement sur l'accouplement de la tige de descente.



## CHANGER LA TIGE DE DESCENTE (OPT)

Le ventilateur de plafond est livré avec un ventilateur standard de 4 pouces. qui est préassemblée et fixée à la boule de suspension, Une tige descendante plus longue de 8 pouces est également incluse pour les plafonds plus élevés.

Si vous avez besoin d'une longueur de tige descendante différente, veuillez suivre les étapes suivantes :

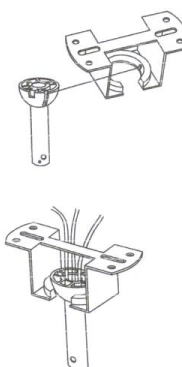
1. Détacher la boule de suspension de la tige de descente en retirant la vis de blocage.

2. Faire glisser la bille de la tige descendante hors de la tige descendante et retirer la goupille.

3. Réinstaller la goupille dans la tige descendante prolongée et faire glisser la bille de la tige descendante.

jusqu'au sommet de la tige de descente.

4. Réinstaller la vis de réglage pour fixer la bille à la tige de descente.

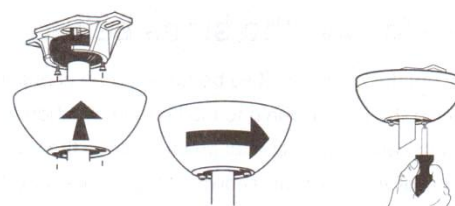


## FIXER LA CANOPÉE

Soulevez la capote et alignez les trous de serrure sur le couvercle.

Le fond de l'auvent doit être fixé avec les 2 vis situées au fond de l'auvent. le support de montage. Faites pivoter l'auvent jusqu'à ce que les deux vis du support de montage tombent dans les encoches.

Serrer fermement les vis.



---

## INSTALLER LES INTERRUPTEURS MURAUX (EN OPTION)

### AVANT :

1. Il s'agit d'un ventilateur de plafond à ampoule remplaçable, qui ne peut pas être graduellement réglé, **N'UTILISEZ PAS d'interrupteur à gradateur pour ce ventilateur.**
2. Installez et contrôlez le ventilateur de plafond à l'aide d'une télécommande **OU d'un** interrupteur mural. N'installez **pas les deux** car le câblage est complexe et dépend de l'interrupteur utilisé, ce qui peut interférer avec le signal de la télécommande/récepteur et le ventilateur/luminaire ne fonctionnera pas correctement.

## Interrupteur Mural



---

## GUIDE DE DÉPANNAGE

Si vous avez des difficultés à faire fonctionner votre nouveau ventilateur de plafond, cela peut résulter d'un assemblage, d'une installation ou d'un câblage incorrect.

Dans certains cas, ces erreurs d'installation peuvent être confondues avec des défauts. Si vous rencontrez des problèmes, veuillez vérifier ce qui suit

Guide de dépannage. Si un problème ne peut être résolu, veuillez consulter votre électricien agréé et n'hésitez pas à nous contacter :



Veuillez nous contacter et nous vous aiderons à vérifier et à résoudre le problème. Vous n'avez pas besoin de désinstaller et de renvoyer le logiciel.

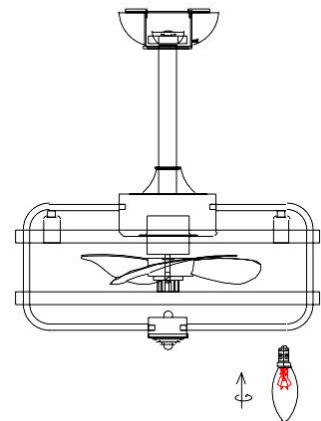
### Avant :

5. Il s'agit d'un ventilateur de plafond à ampoules remplaçables. N'installez **PAS** de variateur d'intensité pour ce ventilateur.
6. Installez la télécommande OU l'interrupteur mural, **N'INSTALLEZ PAS les deux**.
7. Vérifiez les fusibles ou les disjoncteurs et assurez-vous que la batterie est installée correctement.
8. Vérifier les connexions des fils de la ligne au ventilateur et les connexions des fils de l'interrupteur dans le boîtier de l'interrupteur.

**ATTENTION : Assurez-vous que l'alimentation principale est coupée.**

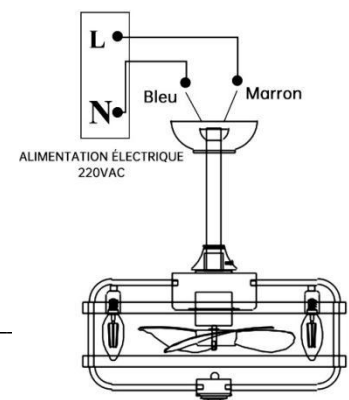
### Problème : La lumière ne fonctionne pas

1. Vérifier que les connexions des fils dans le boîtier de l'interrupteur sont connecté.
4. Effectuer les connexions de câblage de la maison à la lumière LED directement. (ne pas connecter la télécommande et le ventilateur) pour déterminer s'il s'agit d'un problème de la LED s'allume ou non.



### Problème : Le ventilateur ne démarre pas.

1. Vérifier les connexions des fils de ligne au ventilateur et les connexions des fils de l'interrupteur. **ATTENTION : Assurez-vous que l'alimentation principale est coupée.**
2. Effectuer les connexions de câblage du ventilateur Sans la télécommande et l'émetteur



---

et la lumière, afin de déterminer s'il s'agit ou non d'un problème lié au corps du ventilateur.

a) Ne pas câbler la lumière en bas de l'écran

b) Connectez le fil neutre du ventilateur de plafond (bleu) au fil neutre du ventilateur de plafond (bleu).

Fil (bleu) traversant le plafond

Connectez le fil sous tension du ventilateur de plafond (marron) au fil sous tension (marron).

ou colorées) qui traversent le plafond

Ensuite, mettez l'appareil sous tension et vérifiez que le ventilateur fonctionne séparément ou non.



Ventilador de Techo con Luces

Manual de Instalación y Solución de Problemas

**PRECAUCIÓN (ES)**

**LEA ATENTAMENTE LAS INSTRUCCIONES PARA  
UNA INSTALACIÓN Y UN FUNCIONAMIENTO SEGUROS DEL VENTILADOR**

---

## NORMAS DE SEGURIDAD

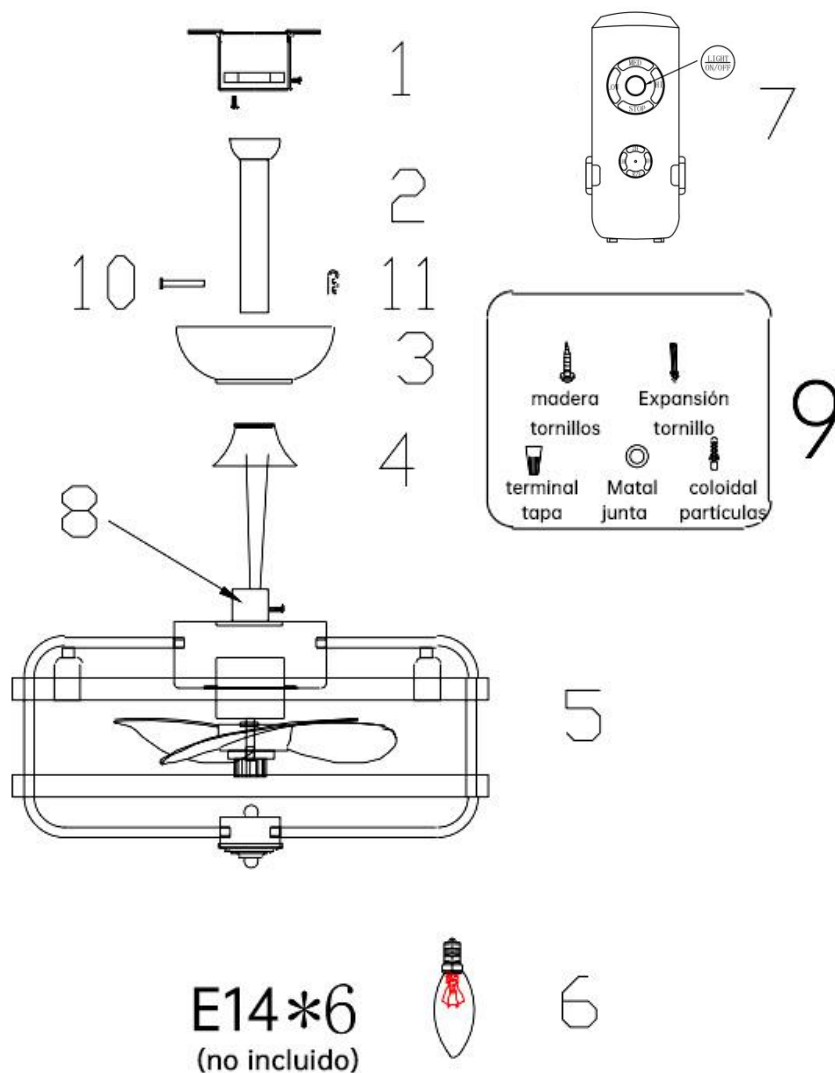
1. Para reducir el riesgo de descarga eléctrica, desconecte la electricidad del ventilador en la caja de fusibles principal o en el panel del circuito antes de comenzar.
2. Todo el cableado debe estar de acuerdo con los códigos eléctricos locales o el Código Eléctrico Nacional. La instalación eléctrica debe ser realizada por un electricista cualificado con licencia.
3. Para evitar lesiones personales, puede ser necesario el uso de guantes mientras se manipulan las piezas del ventilador con bordes afilados.
4. Asegúrese de que el lugar de instalación que elija deje espacio libre para que giren las aspas y al menos 2,13 metros (7 pies) de espacio libre entre el suelo y las puntas de las aspas del ventilador.
5. ADVERTENCIA: Para reducir el riesgo de incendio, descarga eléctrica o lesiones personales, monte el ventilador sólo en una caja de toma de corriente marcada como aceptable para el soporte del ventilador y utilice los tornillos de montaje suministrados con la caja de toma de corriente. La mayoría de las cajas de salida comúnmente usadas para el soporte de artefactos de iluminación no son aceptables para el soporte del ventilador y puede ser necesario reemplazarlas. Consulte a un electricista cualificado en caso de duda.
6. La caja de salida y la estructura de soporte del techo deben estar montadas de forma segura y ser capaces de soportar al menos 45 KGS.
7. Para evitar lesiones personales o daños al ventilador y a otros elementos, tenga cuidado cuando trabaje alrededor del ventilador o lo limpie.
8. No utilice agua ni detergentes para limpiar el ventilador o sus aspas. Un paño seco para el polvo o un paño ligeramente humedecido serán adecuados para la mayor parte de la limpieza.
9. Después de realizar las conexiones eléctricas, los conductores empalmados deben girarse hacia arriba y empujarse con cuidado hacia la caja de salida. Los cables deben separarse con el conductor de conexión a tierra y el conductor de conexión a tierra del equipo en un lado de la caja de salida.
10. Los diagramas eléctricos son sólo para referencia.
11. El ventilador es más adecuado para uso en interiores.

## HERRAMIENTAS NECESARIAS



## ANTES DE LA INSTALACIÓN

Desembale su ventilador y compruebe el contenido. Debería tener lo siguiente:



1. Soporte de montaje X 1
2. Varilla y bola de suspensión X 1  
(4 o 8 pulgadas, dos tamaños, elija según la altura de su techo)
3. Dospel X 1
4. Cubierta de cuerno X 1
5. Pantalla de hierro X 1
6. Casquillo de la bombilla X 6
7. Mando a distancia X 1
8. Colgador de hierro X 1
9. A. Junta metálica\*4 B. Tornillo de expansión\*2 C. Tornillos autorroscantes para madera\*4 D. Tapón de cableado\*3  
E. Partículas de caucho en la pared\*4
10. Pasador horizontal X 2
11. Pasador R

---

## INSTALAR EL VENTILADOR

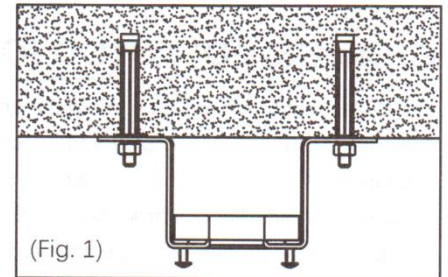
Herramientas necesarias: Destornillador Phillips, par de alicates, destornillador de ranura recta, llave ajustable, escalera de mano y cortaalambres.

### INSTALE EL SOPORTE DE MONTAJE

Para evitar lesiones personales y daños, asegúrese de que la ubicación de colgado permite a la cuchilla una separación de 7 pies (2,13 metros) del suelo.

Si no existe una caja de montaje listada CUL, entonces lea las siguientes instrucciones:

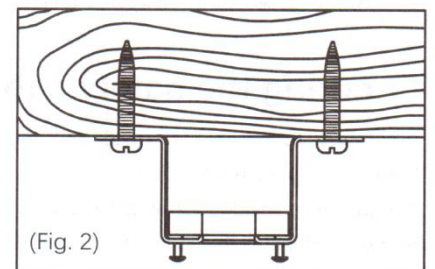
1. Para el techo de hormigón: Marque primero la ubicación del ventilador de techo, a continuación, taladre dos orificios en el techo para ayudar a fijar el soporte de techo con dos tornillos de expansión suministrados, y fije el soporte de montaje a la estructura del edificio con los dos tornillos de expansión suministrados, apriete los tornillos. (Fig.1)



(Fig. 1)

(Fig.1)

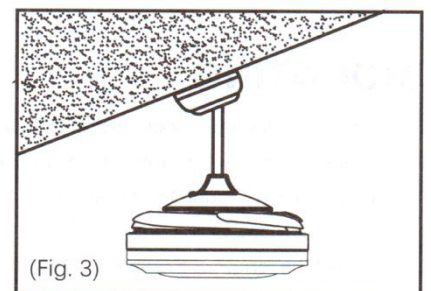
2. Para el techo de madera: Marque primero la ubicación para el ventilador de techo, fije el soporte de montaje a la estructura del edificio con cuatro tornillos para madera suministrados. (Fig.2)



(Fig. 2)

(Fig.2)

3. Consulte la Fig. 3 para el montaje cuando el techo está inclinado máx. 15 grados. (Fig.3)



(Fig. 3)

(Fig.3)

NOTA: La percha después de la instalación debe ser capaz de soportar el peso de 45 KGS o más.

## INSTALE LA VARILLA

RECUERDA desconectar la alimentación. Siga los siguientes pasos para colgar su ventilador correctamente:

1. Retire el pasador de bloqueo y el pasador de enganche de la varilla de enganche.

2. Coloque el conjunto de la varilla de bajada en el tejadillo y la cubierta de acoplamiento,

Pase con cuidado los cables del motor a través de la varilla.

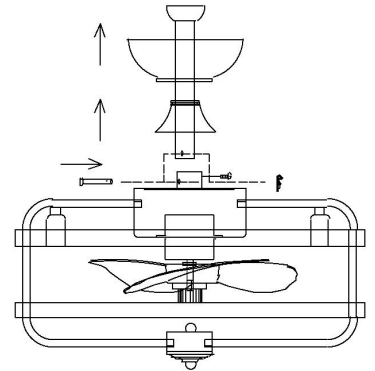
3. Afloje los dos tornillos de fijación del acoplamiento de la varilla de bajada.

4. Inserte la varilla de descenso en el acoplamiento de la varilla de descenso. Instale el seguro del acoplamiento

pasador a través del acoplamiento y la varilla de descenso. Inserte el pasador de enganche en el pasador

hasta que encaje en su sitio. Apriete los tornillos de fijación en el acoplamiento.

Deslice la cubierta del acoplamiento sobre el acoplamiento de la varilla de bajada.



## CAMBIAR VARILLA (OPC)

El ventilador de techo viene con una varilla estándar de 4 pulgadas que está premontado y unido a la bola de suspensión,

También se incluye una varilla más larga de 8 pulgadas para techos más altos.

Si necesita una varilla diferente, por favor siga estos pasos:

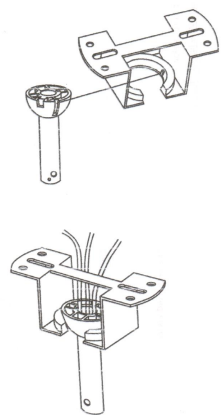
1. Afloje la bola de suspensión de la varilla quitando el tornillo de fijación.

2. Deslice la bola de la varilla hacia fuera de la varilla y retire el pasador.

3. Vuelva a instalar el pasador en la varilla extendida y deslice la bola de la varilla hasta la parte superior de la varilla.

hasta la parte superior de la varilla.

4. Vuelva a instalar el tornillo de fijación para fijar la bola a la varilla.

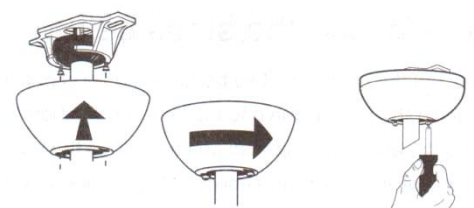


## ASEGURAR EL TOLDO

Levante el toldo y alinee los orificios de la parte inferior del toldo con los 2 tornillos de la parte inferior del toldo.

con los 2 tornillos de la parte inferior del soporte de montaje. soporte de montaje. Gire la capota hasta que ambos tornillos del soporte de montaje caigan en los huecos de las ranuras.

Apriete bien los tornillos.



---

## INSTALAR INTERRUPTORES DE PARED (OPCIONAL)

### ANTES:

1. Este es un ventilador de techo de bombilla reemplazable, no se puede atenuar gradualmente, NO utilice ningún interruptor de atenuación para esto.
2. Instalar y controlar el ventilador de techo a través de control remoto o interruptor de pared, por favor, no instale los dos de ellos, ya que el cableado es complejo depende de la diferente interruptor que utilice, y puede interferir con la señal remota / receptor y el ventilador / lámpara no funcionará correctamente.

## Interrupteur Mural



---

## GUÍA DE SOLUCIÓN DE PROBLEMAS

Si tiene dificultades para hacer funcionar su nuevo ventilador de techo, puede deberse a un montaje, instalación o cableado incorrectos.

En algunos casos, estos errores de instalación pueden confundirse con defectos. Si experimenta algún fallo, consulte esta Guía de resolución de problemas. Si no puede solucionar el problema, consulte a su electricista autorizado y no dude en ponerse en contacto con nosotros:



Póngase en contacto con nosotros y le ayudaremos a comprobar y resolver el problema, no tiene que desinstalarlo y devolverlo.

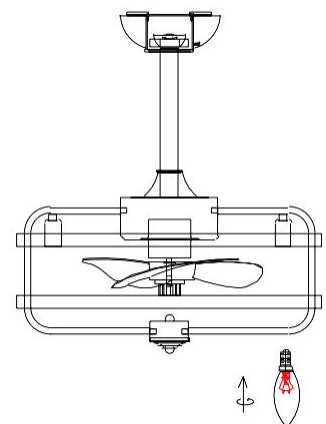
### Antes:

1. Este es un ventilador de techo de bombilla reemplazable, NO instale ningún interruptor dimmer para esto.
2. Instale el mando a distancia o el interruptor de pared, NO instale ambos.
3. Compruebe los fusibles o disyuntores del circuito y asegúrese de que la batería está instalada correctamente.
4. Compruebe las conexiones de los cables al ventilador y las conexiones de los cables del interruptor en la carcasa del interruptor.

**PRECAUCIÓN: Asegúrese de que la alimentación principal está desconectada.**

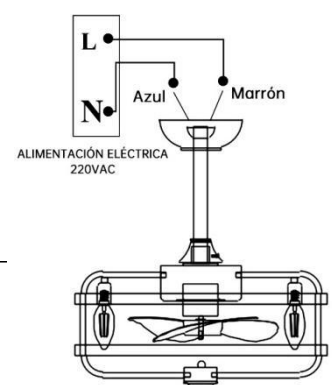
### Problema: La luz no funciona

1. Compruebe que las conexiones de cables en la carcasa del interruptor están conectadas.
2. Haga las conexiones de cableado de la casa a la luz LED directamente (no conecte el mando a distancia y el ventilador) para determinar si es problema de la luz LED o no.



### Problema: El ventilador no arranca.

1. Compruebe las conexiones de los cables al ventilador y las conexiones de los cables del interruptor en la carcasa del interruptor. **PRECAUCIÓN: Asegúrese de que la alimentación principal está desconectada.**



---

2. Realice las conexiones del cableado del ventilador sin el mando y el transmisor y la luz, para determinar si es problema del cuerpo del ventilador o no.

a) Por favor, no conecte la luz en la parte inferior.

b) Conecte el cable neutro del ventilador (azul) al cable neutro (azul) que pasa por el techo. (azul) que sale del techo

Conecte el cable de alimentación del ventilador de techo (marrón) al cable de alimentación (marrón o de color) que atraviesa el techo.

o de color) que atraviesa el techo

A continuación, conecte la alimentación principal y compruebe si el ventilador funciona por separado o no.