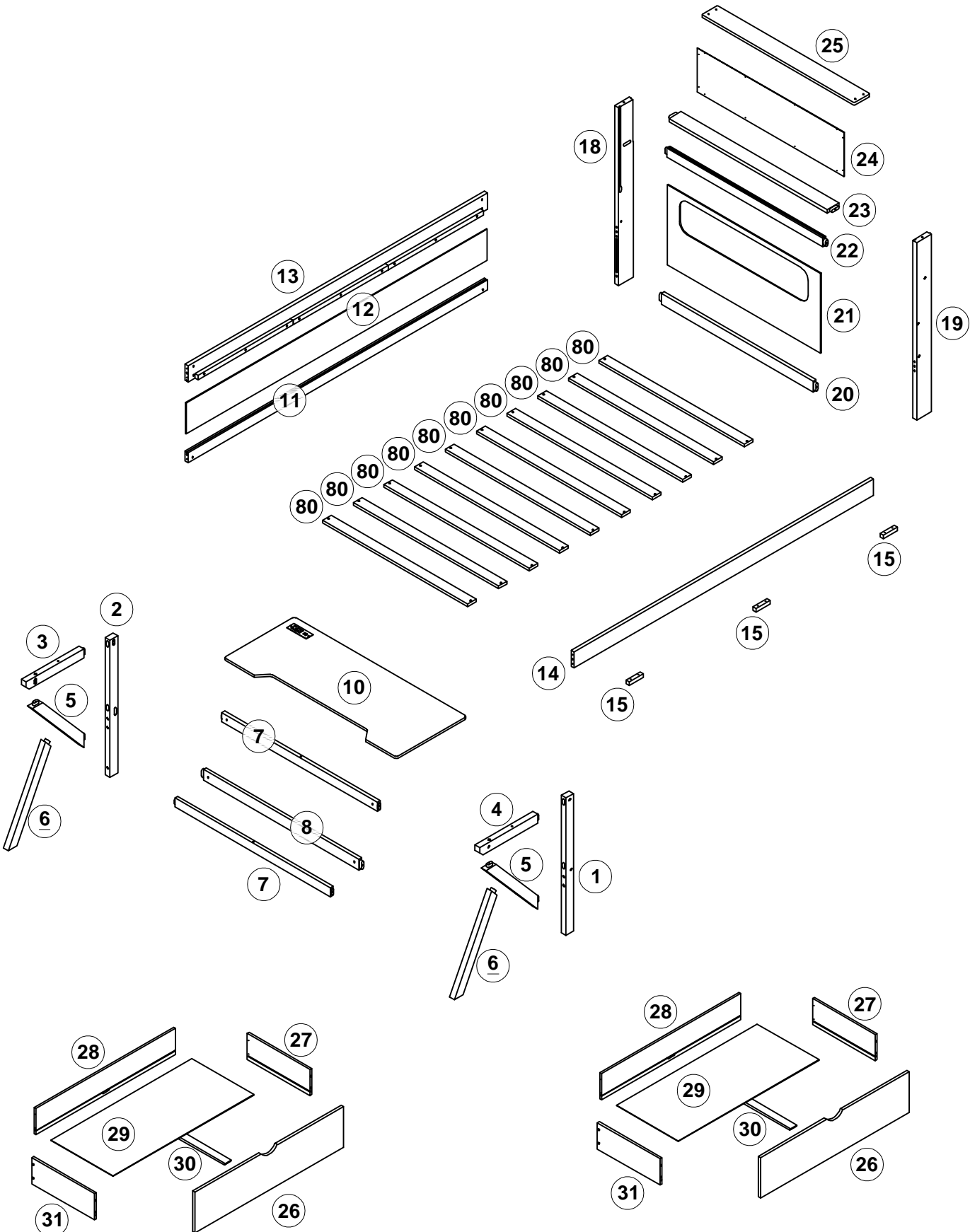
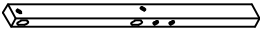
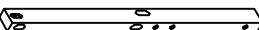
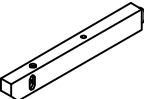
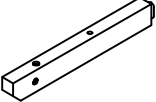
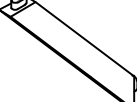
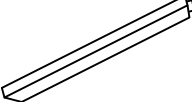




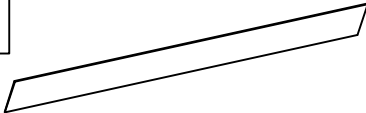
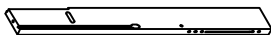

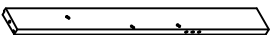
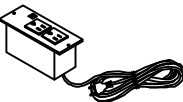


Detail View - Vue détaillée



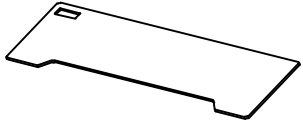

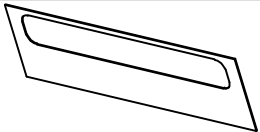
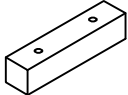

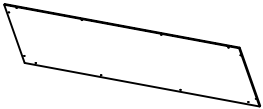

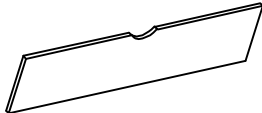
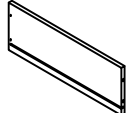

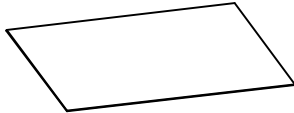
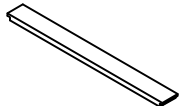

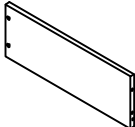

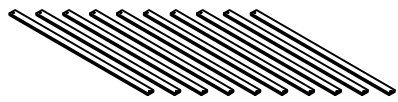

Part Lists - Listes de pièces :

N709P361408

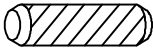







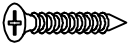
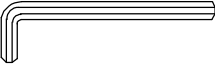
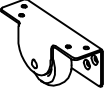

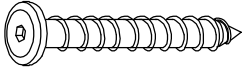
1 	2 	3 
Left front foot/ - 1pc/pièce	Left back leg/ - 1pc/pièce	Puzzle on back/ - 1pc/pièce
4 	5 	6 
Puzzle above first/ - 1pc/pièce	Diagonal/ - 2pcs/pièces	Diagonal puzzle below/ - 2pcs/pièces
7 	8 	13 
Crossbar/ - 2pcs/pièces	Lower crossbar/ - 1pc/pièce	Back shoulder/ - 1pc/pièce
11 	12 	18 
Lower railing/ - 1pc/pièce	Panel/ - 1pc/pièce	Right hind leg/ - 1pc/pièce
14 	19 	K 
Front shoulder/ - 1pc/pièce	Right front leg/ - 1pc/pièce	Power outlet/Prise de courant (1pc/pièce)

Part Lists - Listes de pièces :

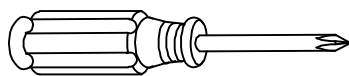
N709P361409

10 	20 	21 
Table top/ - 1pc/pièce	Lower right bar/ - 1pc/pièce	Decorative board/ - 1pc/pièce
15 	23 	24 
Shoulder beetle/ - 3pcs/pièces	Face soap/ - 1pc/pièce	Backboard/ - 1pc/pièce
22 	26 	27 
Upper right bar/ - 1pc/pièce	Drawer face/ - 2pcs/pièces	Drawer side/ - 2pcs/pièces
25 	29 	30 
Top board/ - 1pc/pièce	Bottom board/ - 2pcs/pièces	Bottom bar/ - 2pcs/pièces
28 	31 	U/U1/U2/U3 
Rear drawer/ - 2pcs/pièces	Drawer side/ - 2pcs/pièces	LED strip light kit/Kit de bande lumineuse LED (1set/ensemble)
80 	P/P1 	
Slats/ - 10pcs/pièces	LED strip light kit/Kit de bande lumineuse LED (1set/ensemble)	

Hardware Lists - Listes de matériel : N709P361409

A  Ø10*30mm	B  Ø1/4"*100mm	C  Ø1/4"*90mm
Wood dowel/Cheville en bois (12pcs/pièces)	Hex-Head bolt/Boulon à tête hexagonale (5pcs/pièces)	Hex-Head bolt/Boulon à tête hexagonale (5pcs/pièces)
D  Ø1/4"*80mm	E  Ø1/4"*9.5*12mm	G 
Hex-Head bolt/Boulon à tête hexagonale (12pcs/pièces)	Hex-Head bolt/Boulon à tête hexagonale (22pcs/pièces)	Pass L/Passe L (23pcs/pièces)
H  #3*10mm	J  #3.5*12mm	L  #4*30mm
Wheel/Roue (8pcs/pièces)	Wheel/Roue (68pcs/pièces)	Screw/Vis (38pcs/pièces)
M  K4mm	N 	Q  Ø6*30mm
Allen key/Clé Allen (2pcs/pièces)	Wheel/Roue (8pcs/pièces)	Wood dowel/Cheville en bois (8pcs/pièces)
R  Ø6*70mm		
Hex-Head screw/Vis à tête hexagonale (8pcs/pièces)		

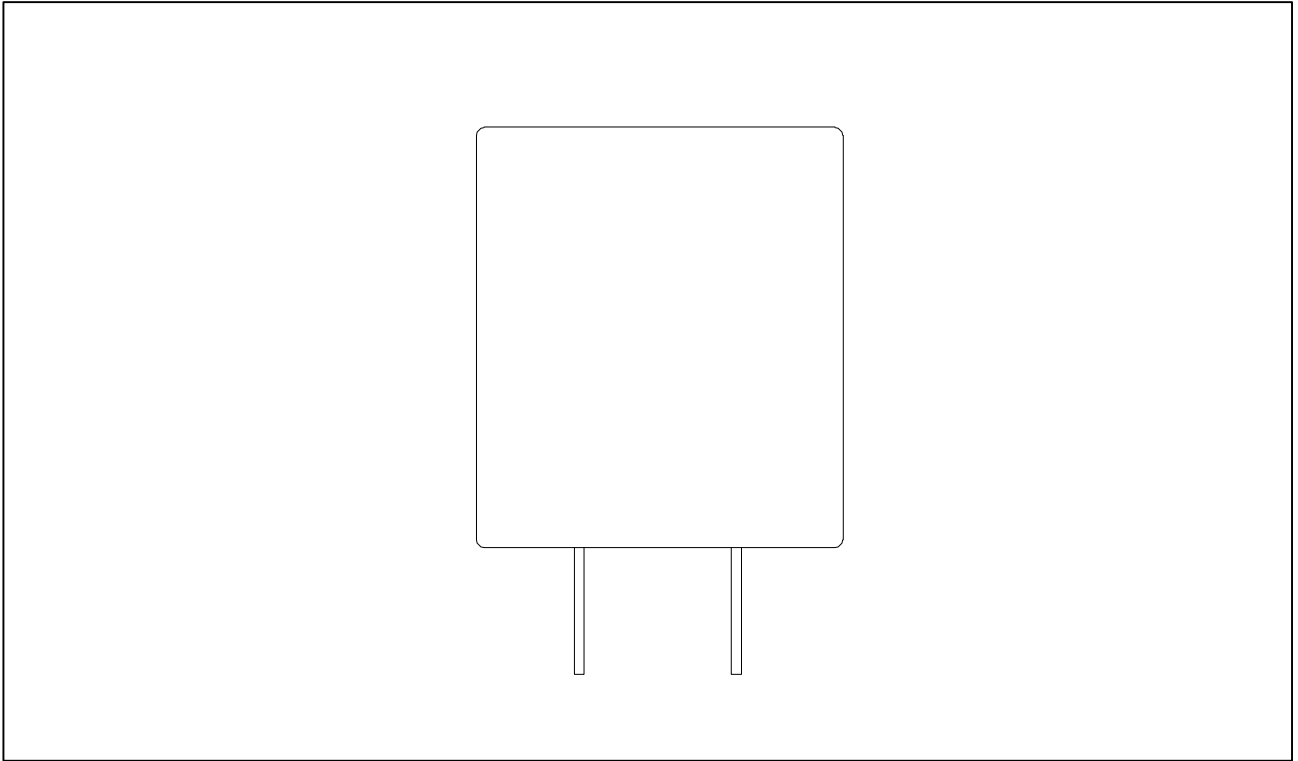
ASSEMBLY TOOLS REQUIRED (NOT INCLUDED)



PLEASE BE CAREFUL DO NOT DAMAGE THE HOLE POSITION WHEN YOU USE POWER TOOLS !

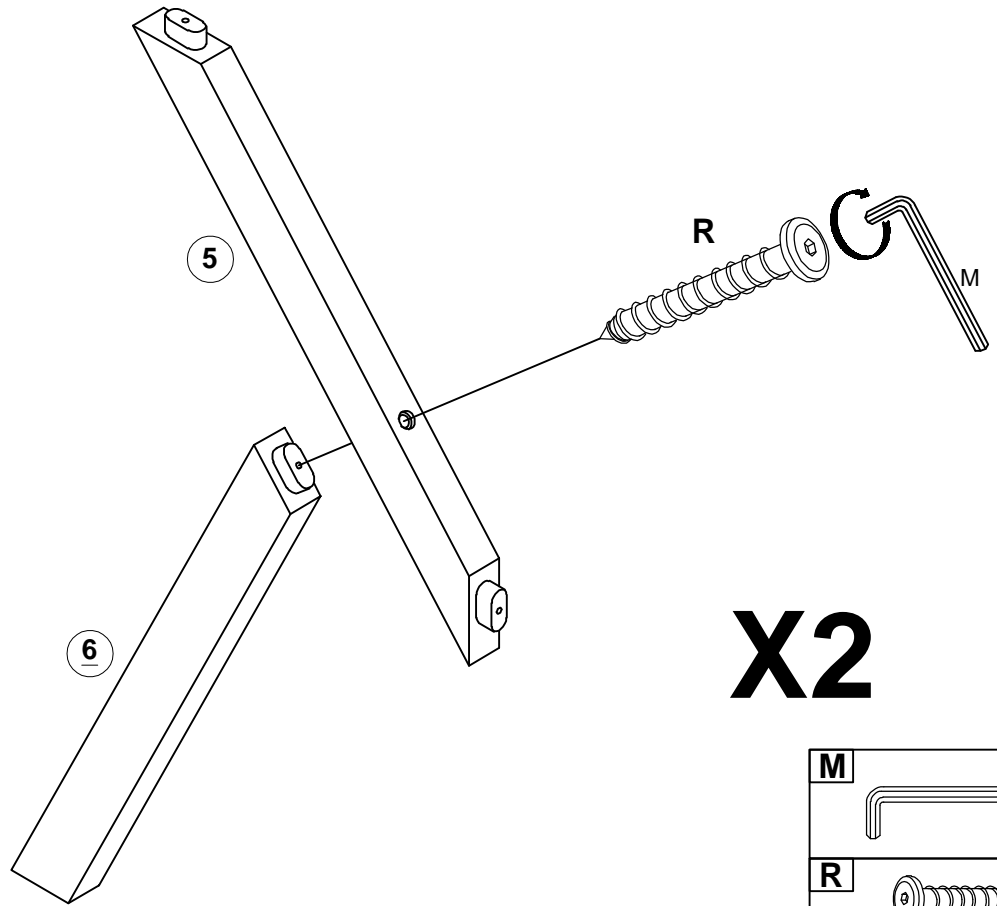
ATTENTION À NE PAS ENDOMMAGER LA POSITION DU TROU LORSQUE VOUS UTILISEZ DES OUTILS ÉLECTRIQUES !

POWER SUPPLY



This device complies with part 15 of the FCC Rules. Operation is subject to the following two conditions: (1) This device may not cause harmful interference, and (2) this device must accept any interference received, including interference that may cause undesired operation.

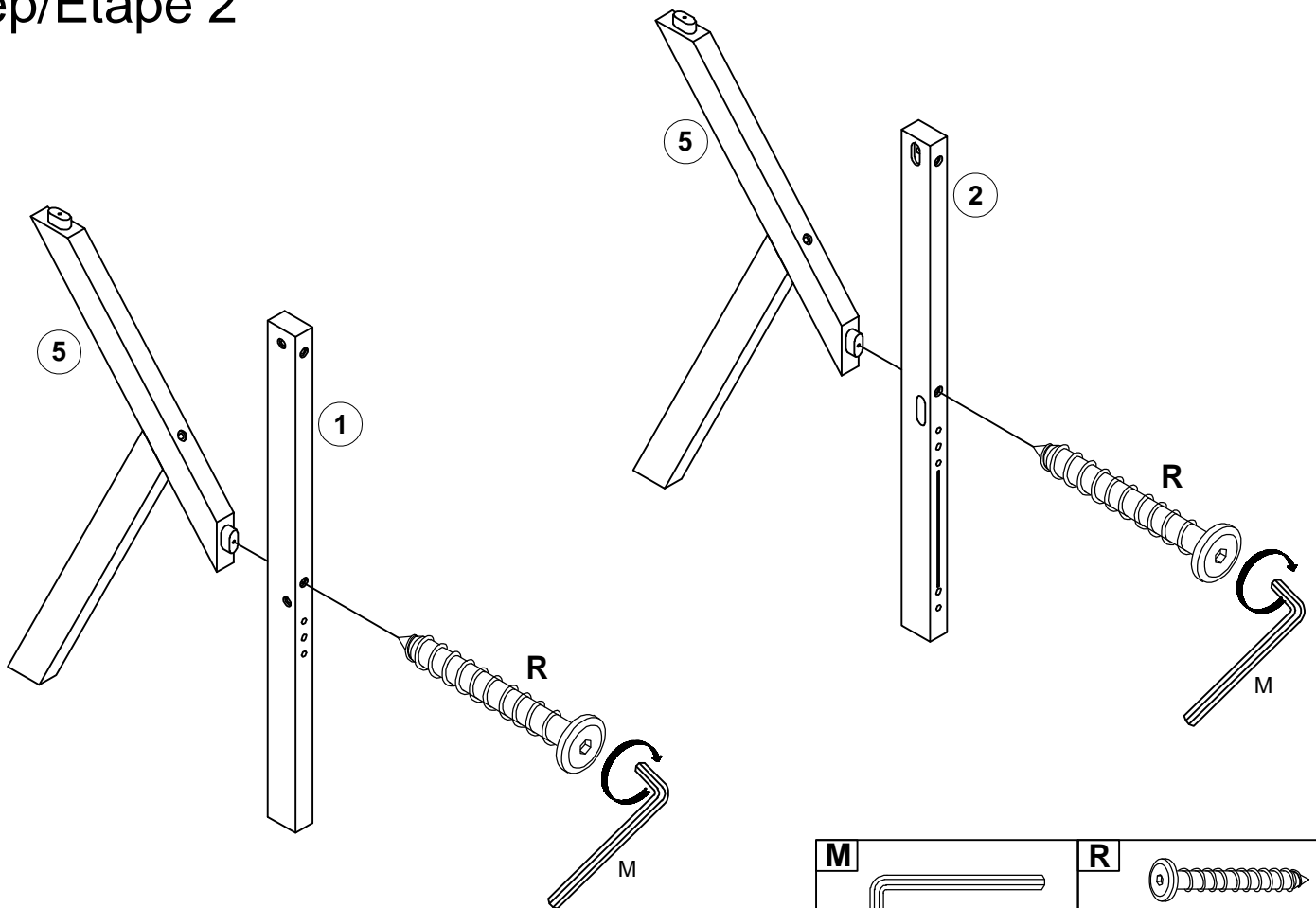
Step/Étape 1



X2

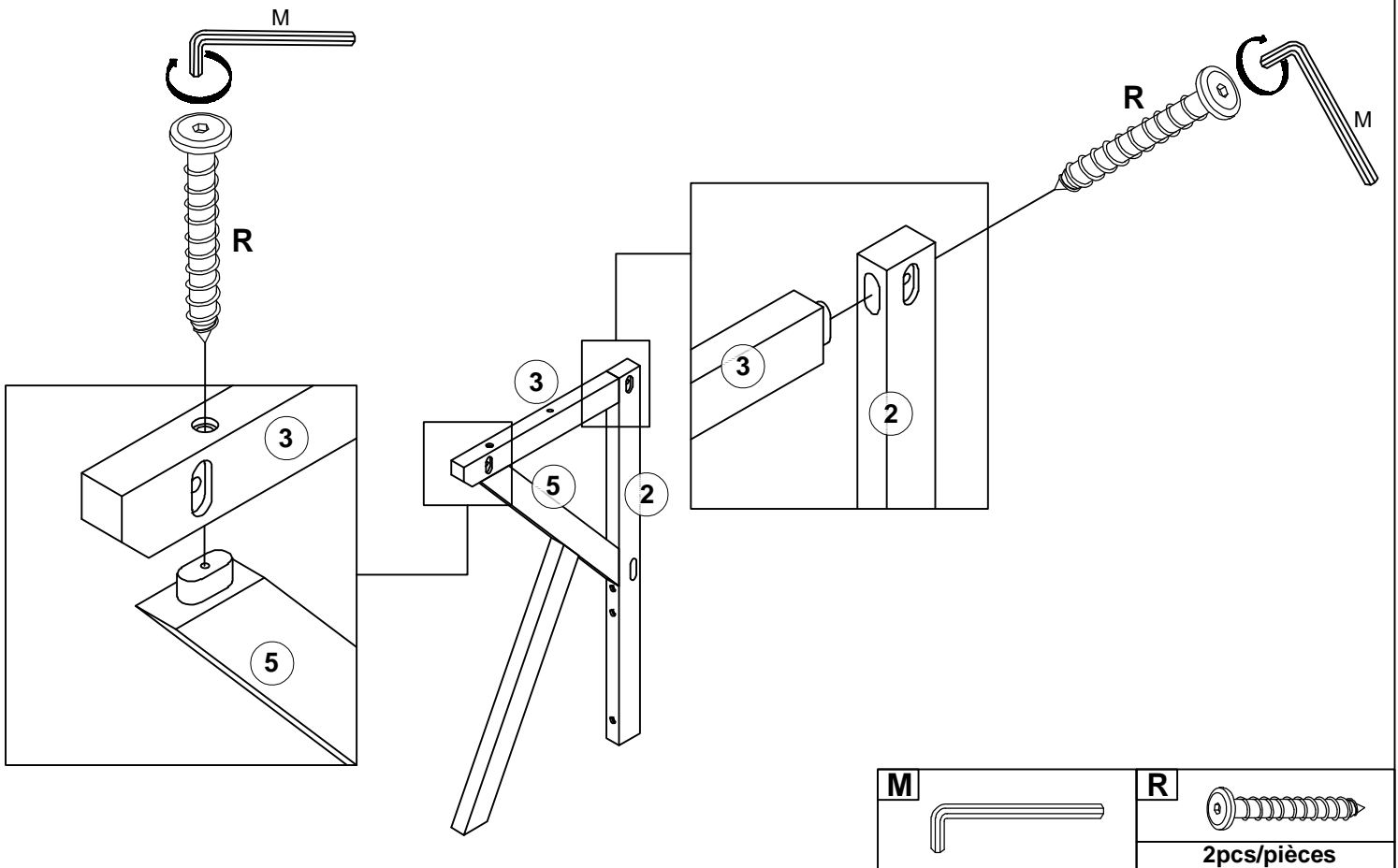
M	
R	
2pcs/pièces	

Step/Étape 2

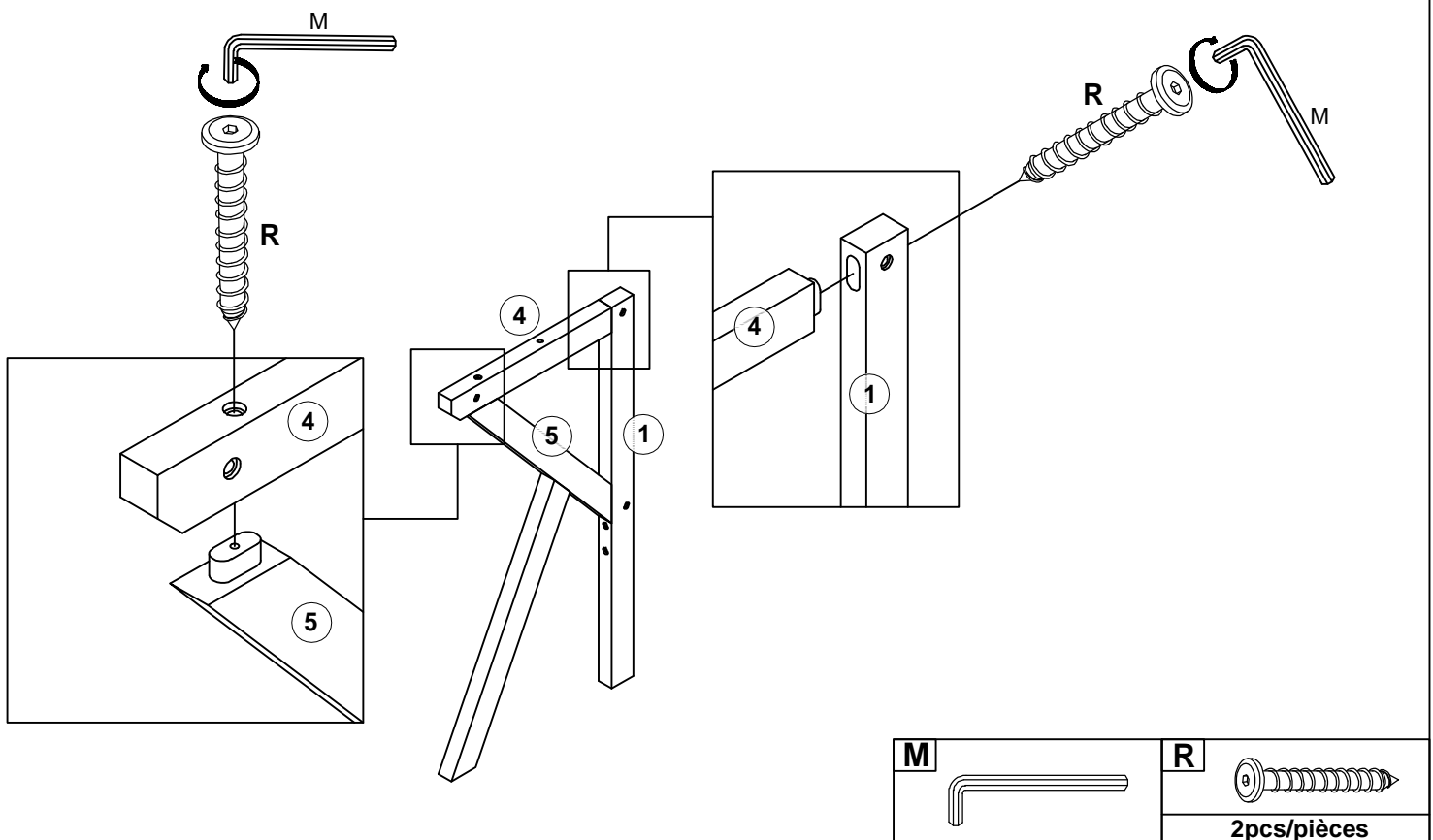


M	
R	
2pcs/pièces	

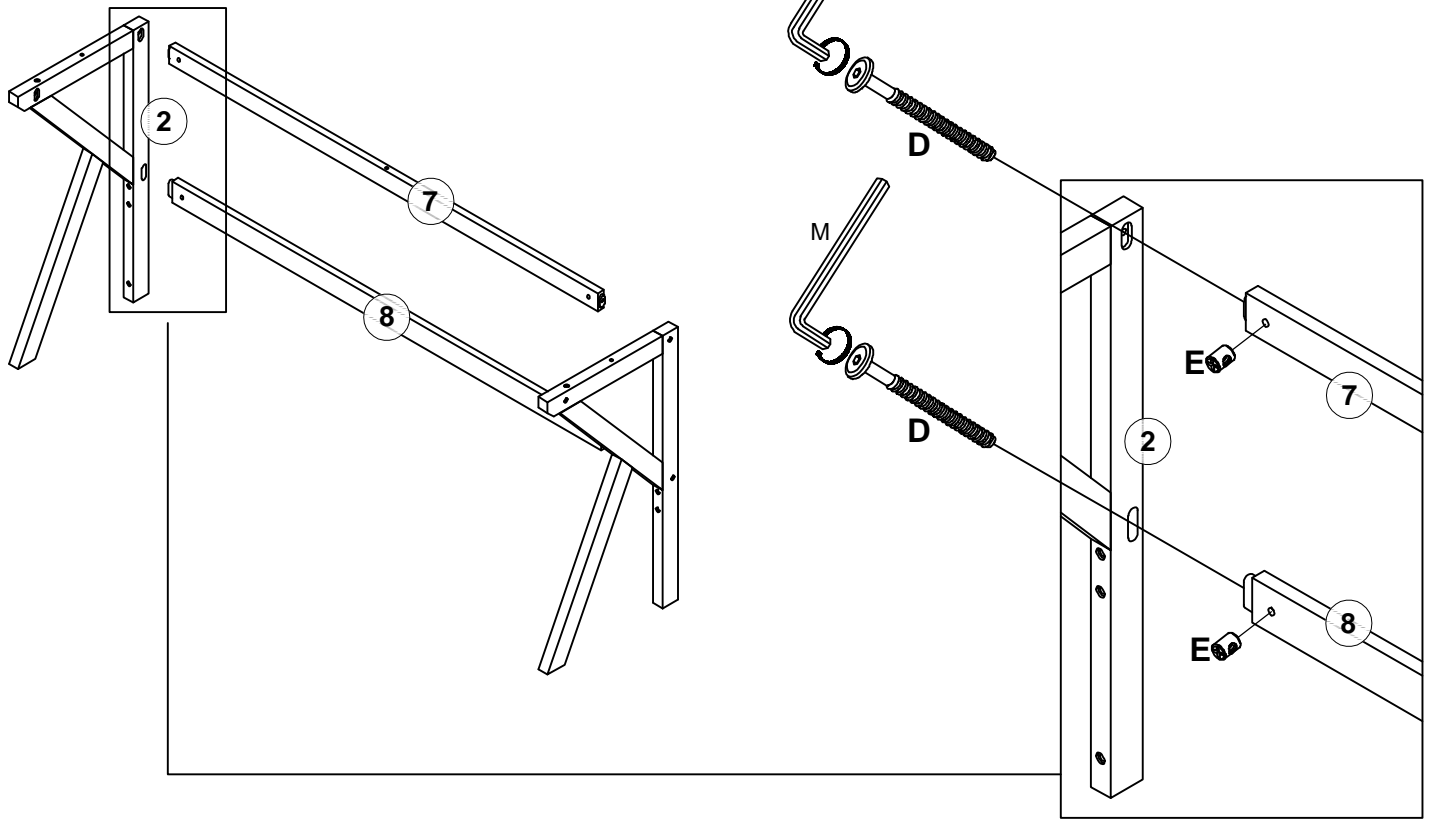
Step/Étape 3



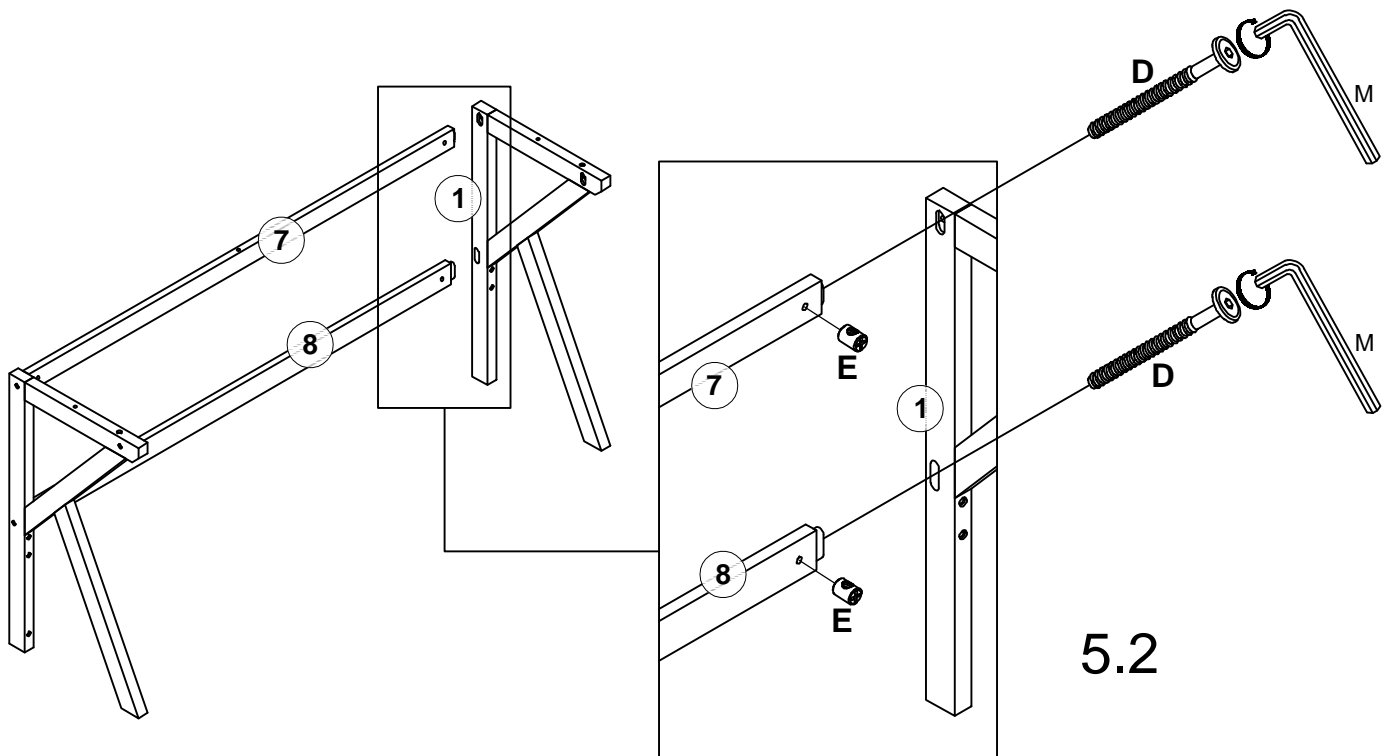
Step/Étape 4



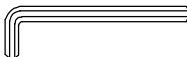


Step/Étape 5



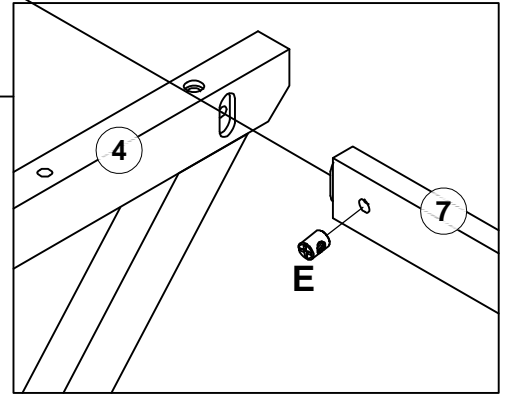
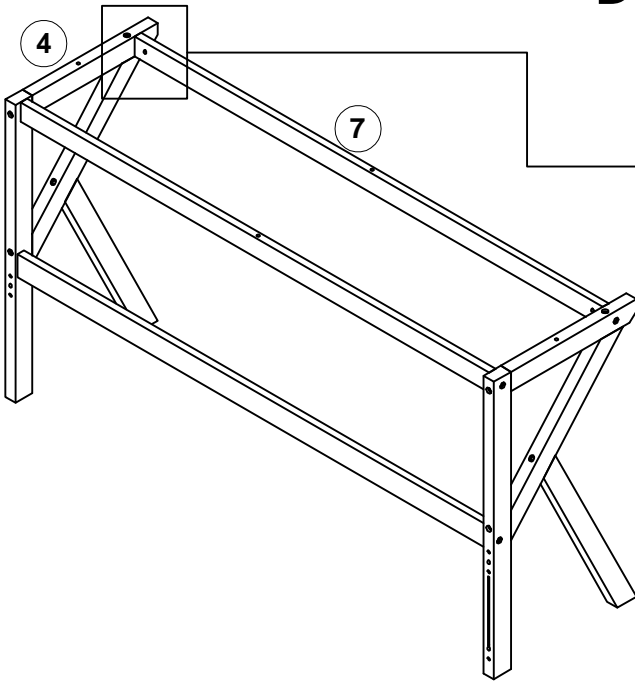
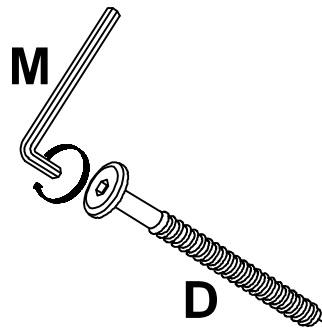
5.1



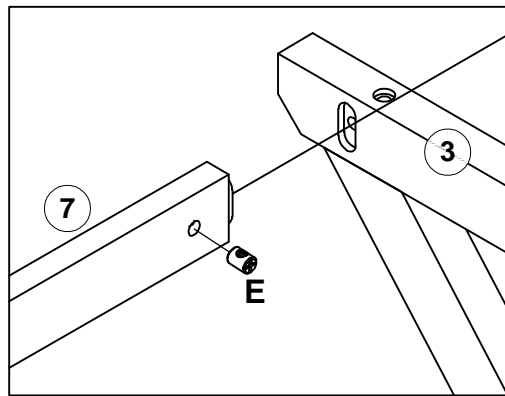
5.2

M 	D  4pcs/pièces	E  4pcs/pièces
---	--	--

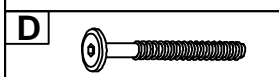
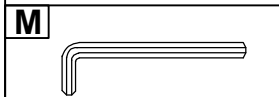
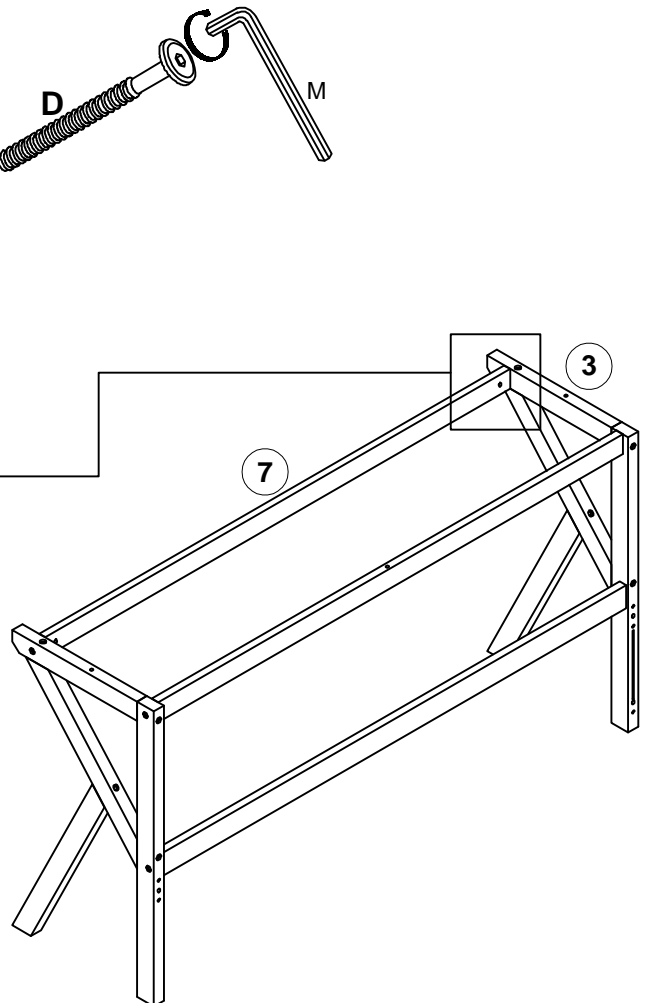
Step/Étape 6



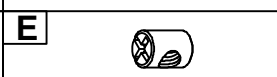
6.1



6.2

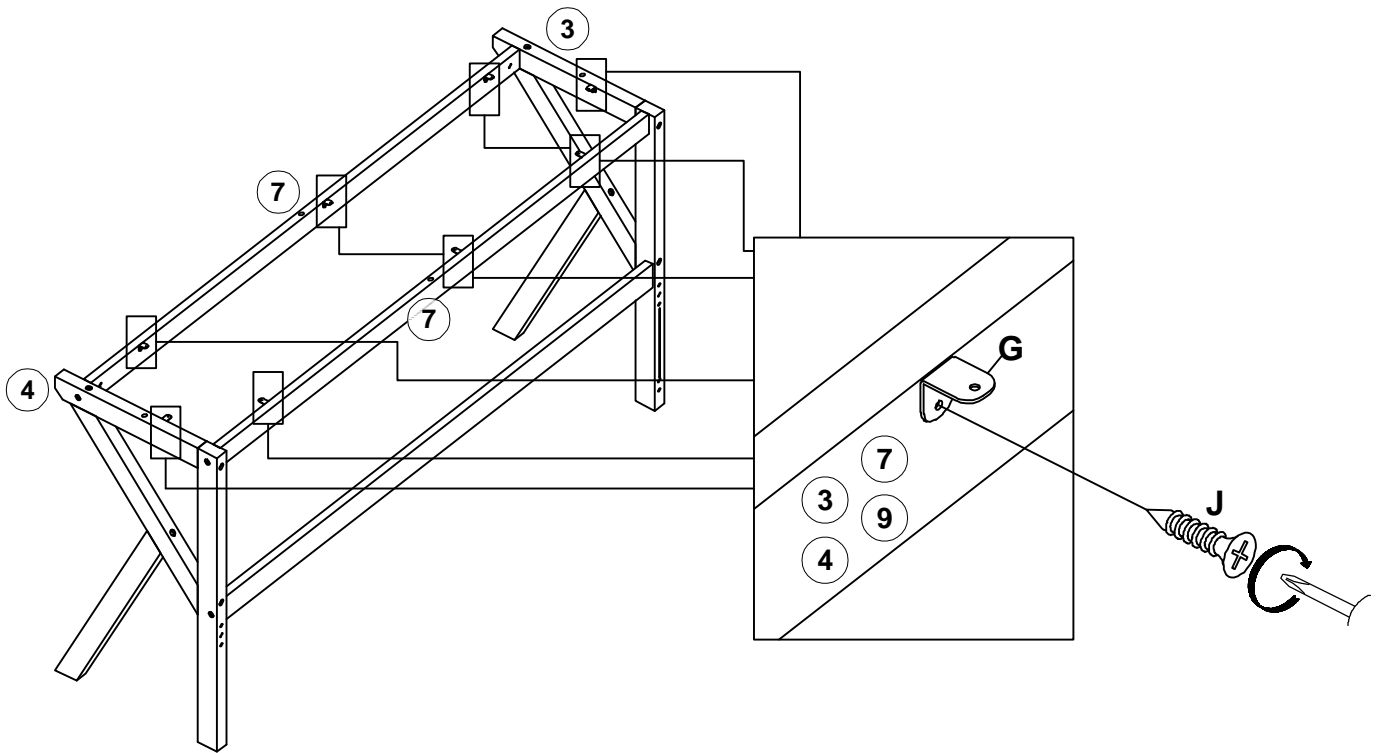


2pcs/pièces



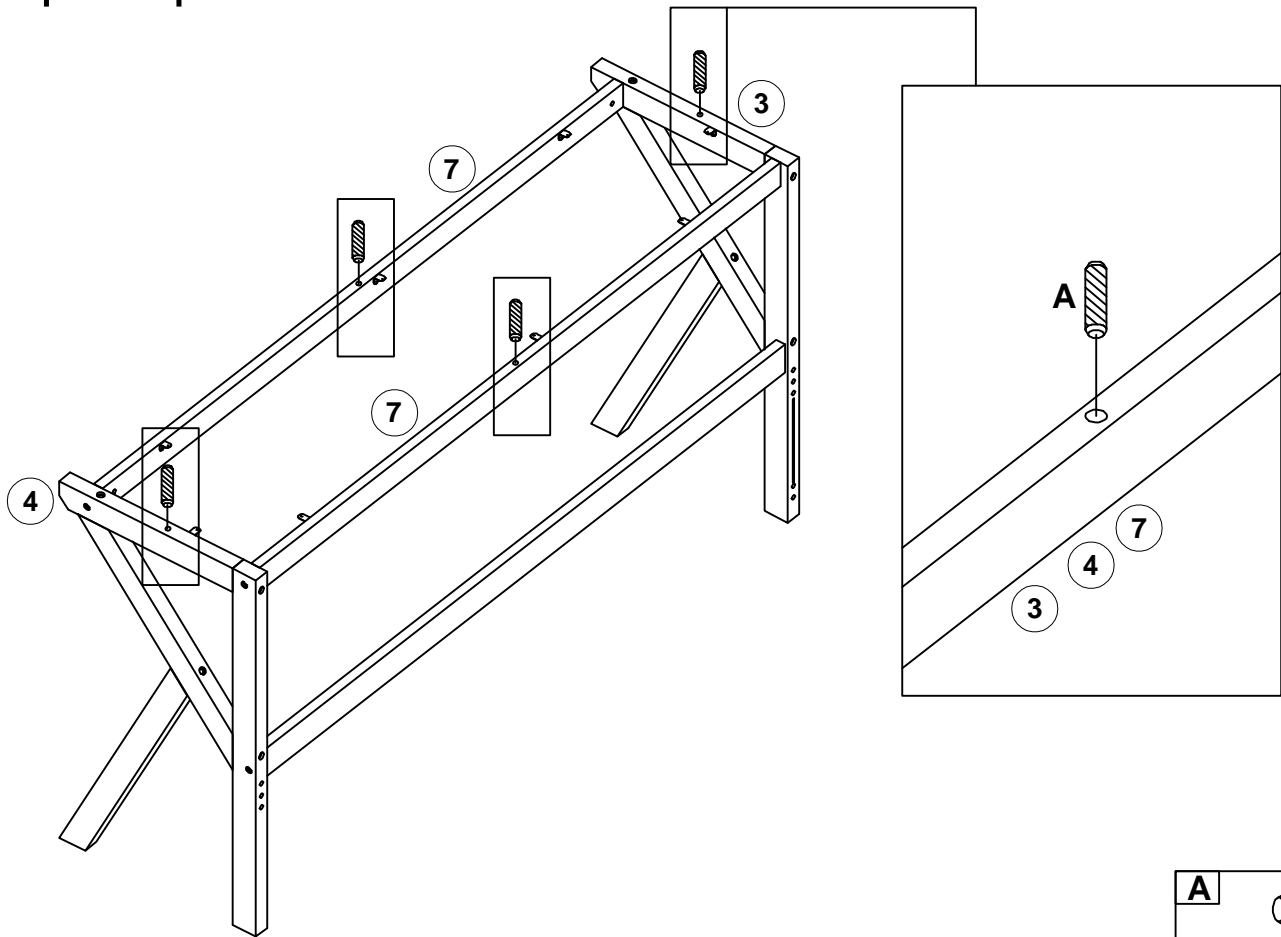
2pcs/pièces

Step/Étape 7



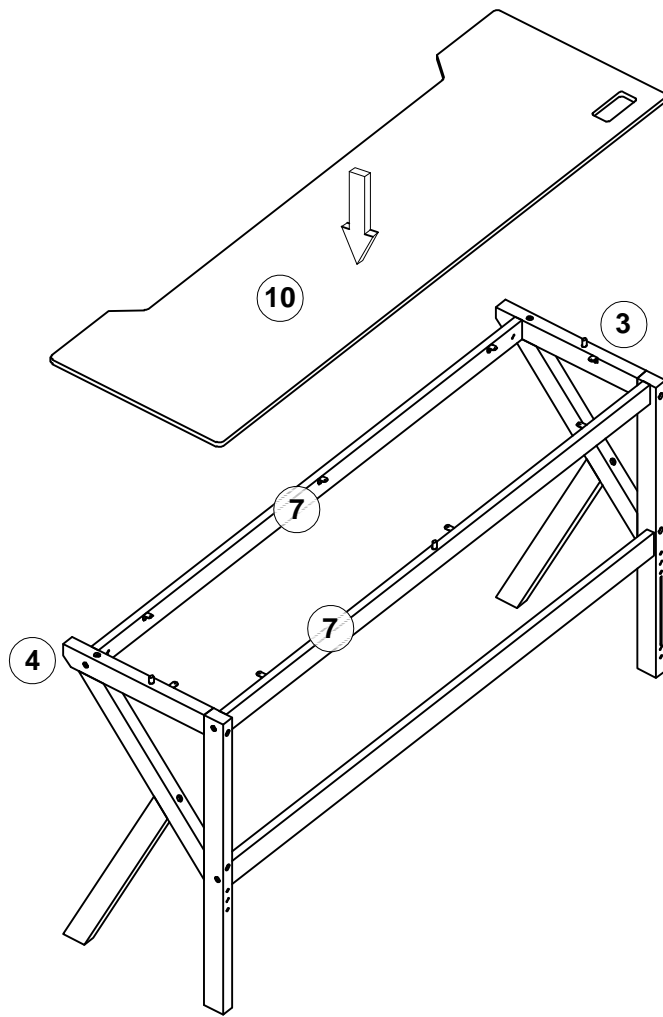
G		J	
8pcs/pièces		8pcs/pièces	

Step/Étape 8

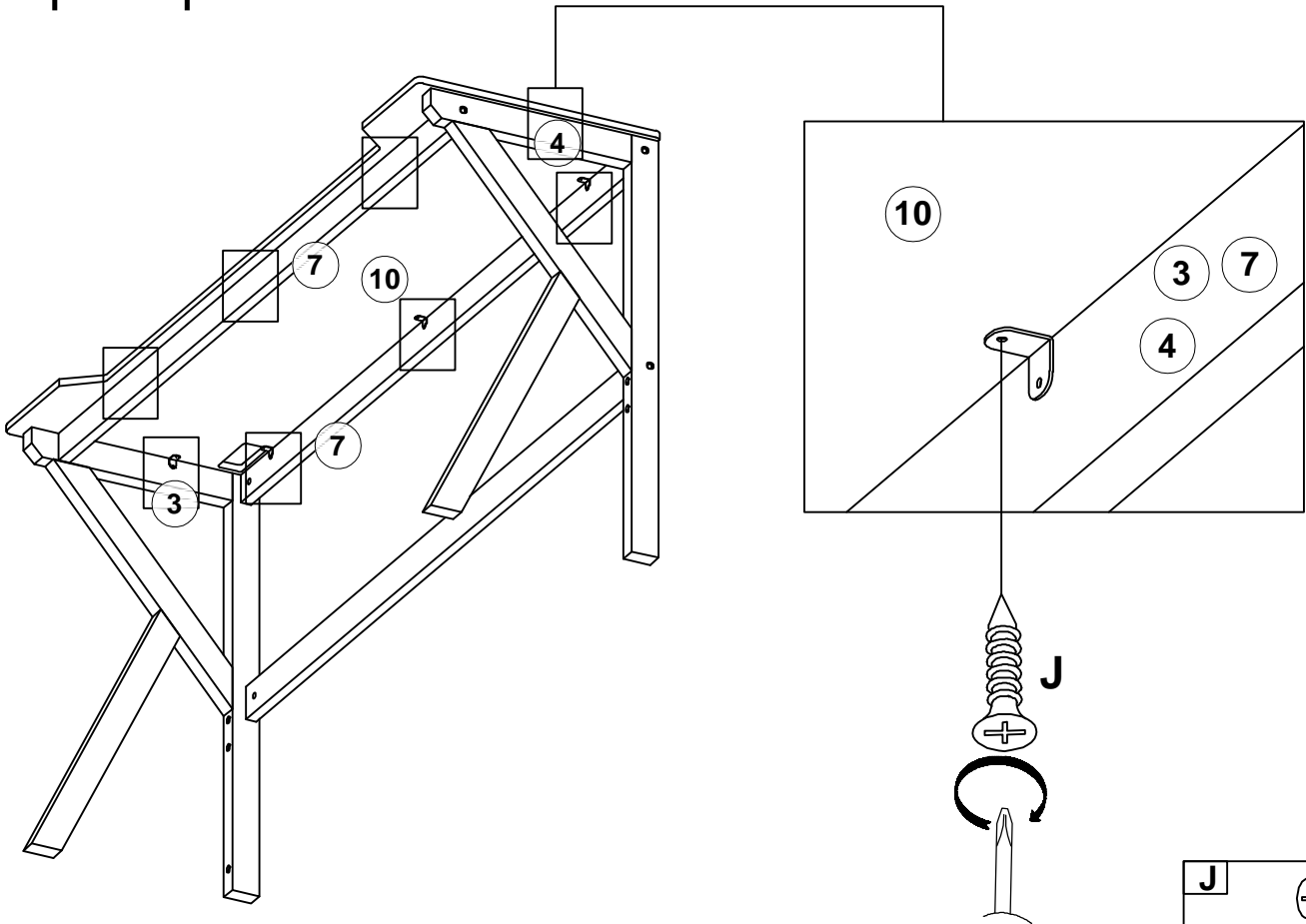



A	
4pcs/pièces	

Step/Étape 9

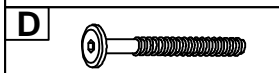
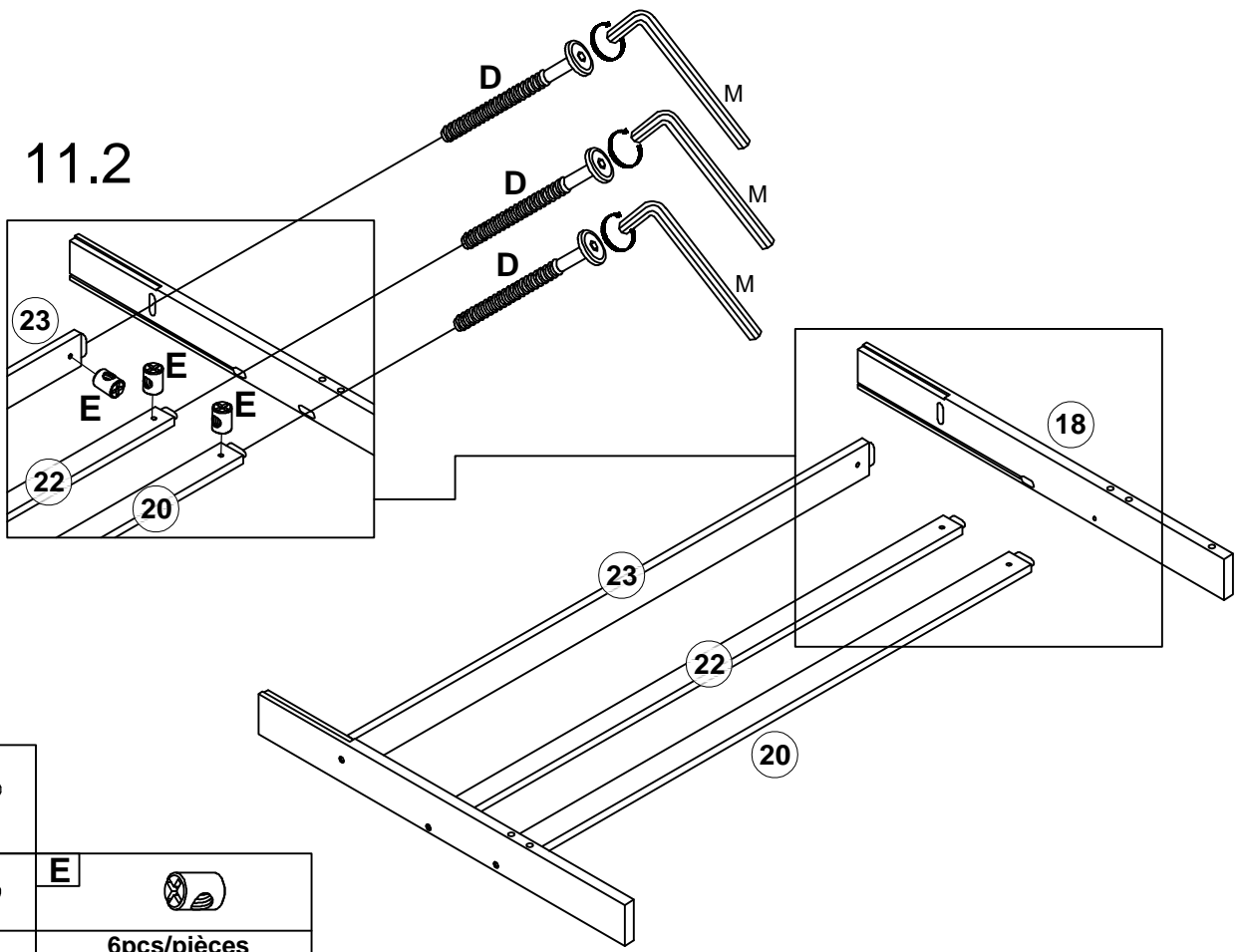
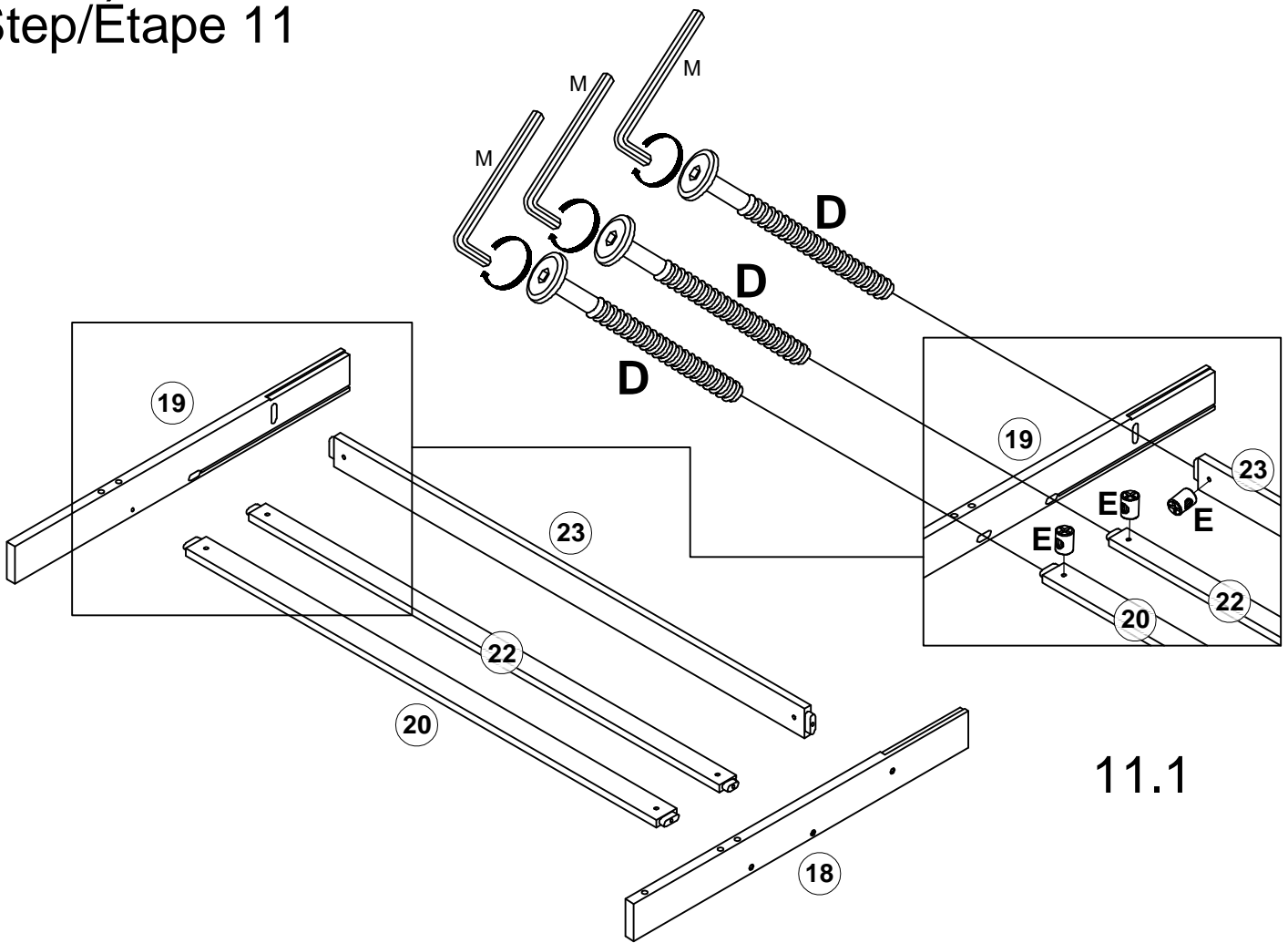


Step/Étape 10

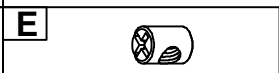


J	
8pcs/pièces	

Step/Étape 11

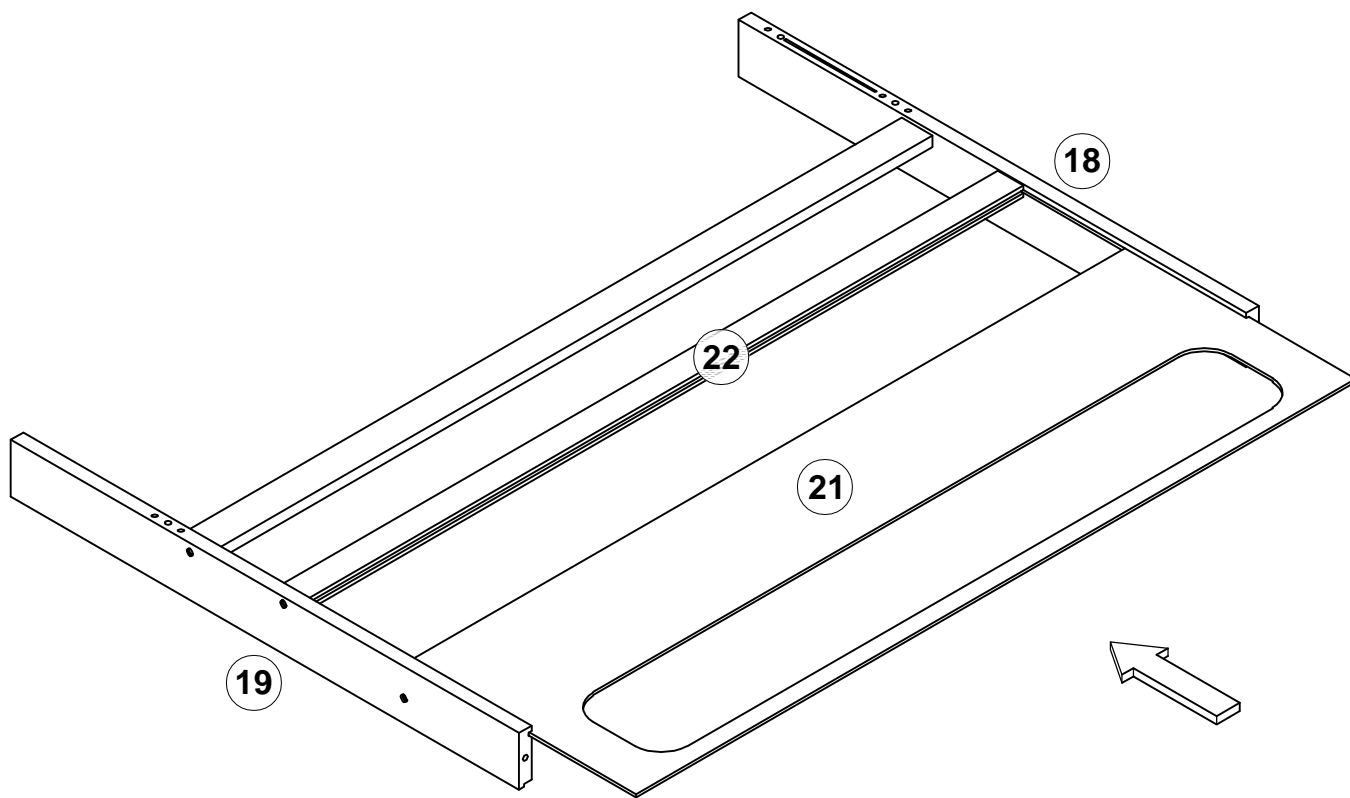


6pcs/pièces

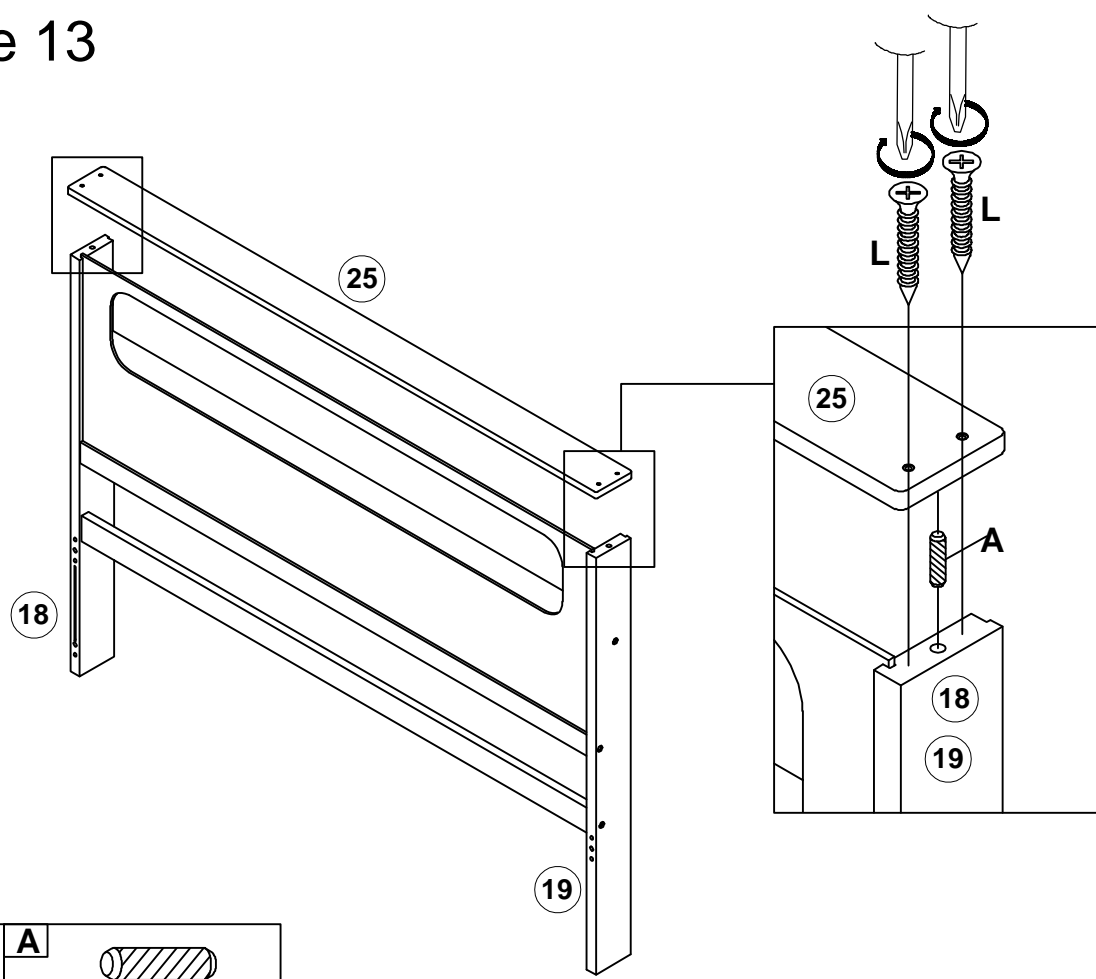



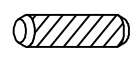
6pcs/pièces

Step/Étape 12

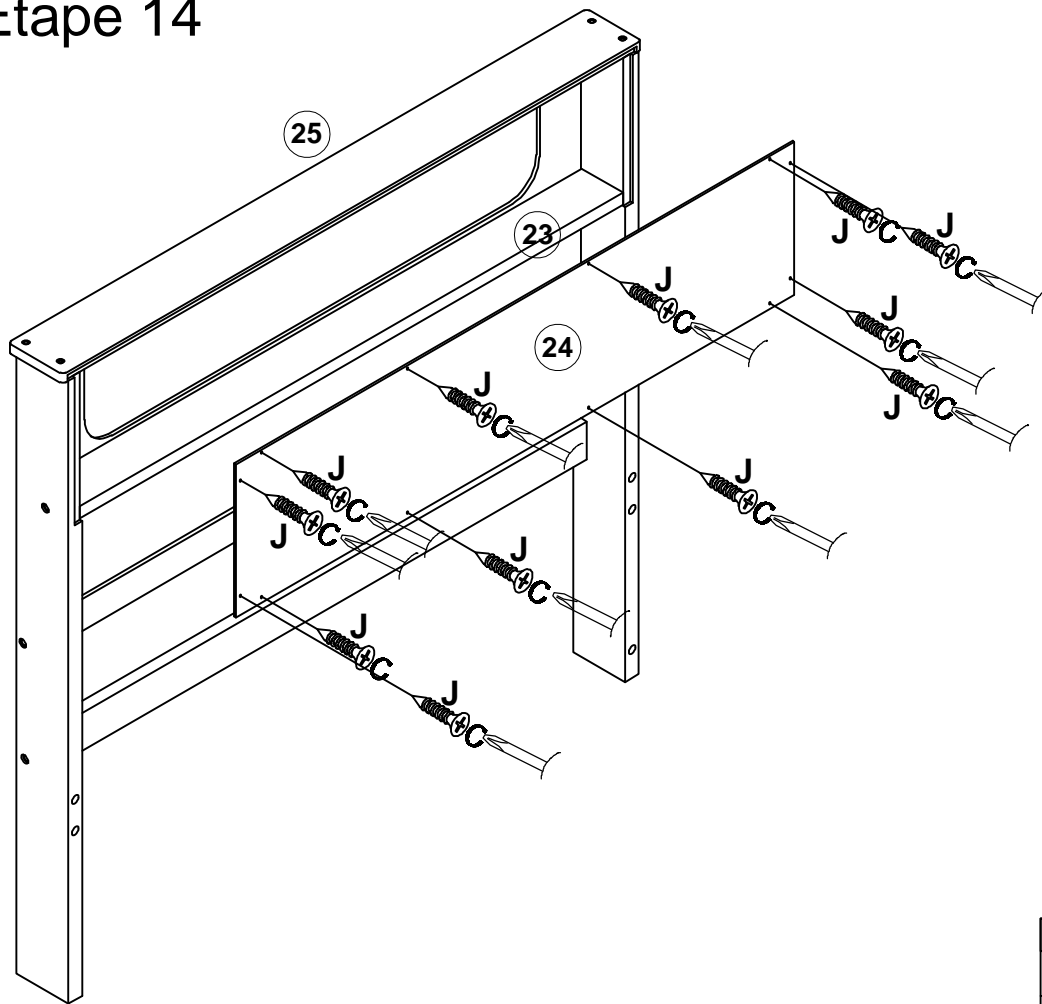


Step/Étape 13



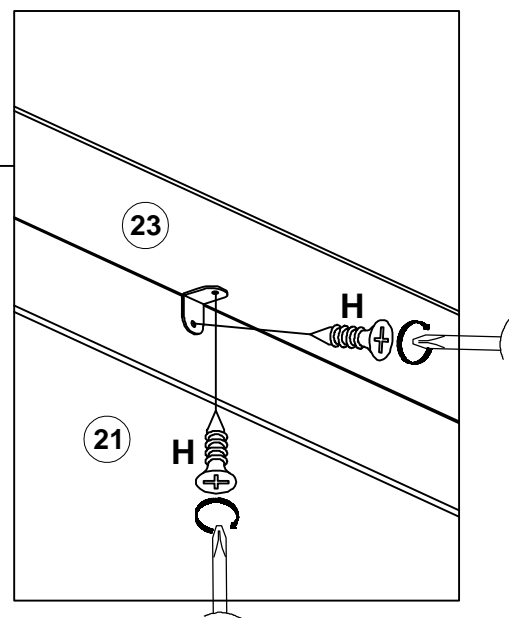
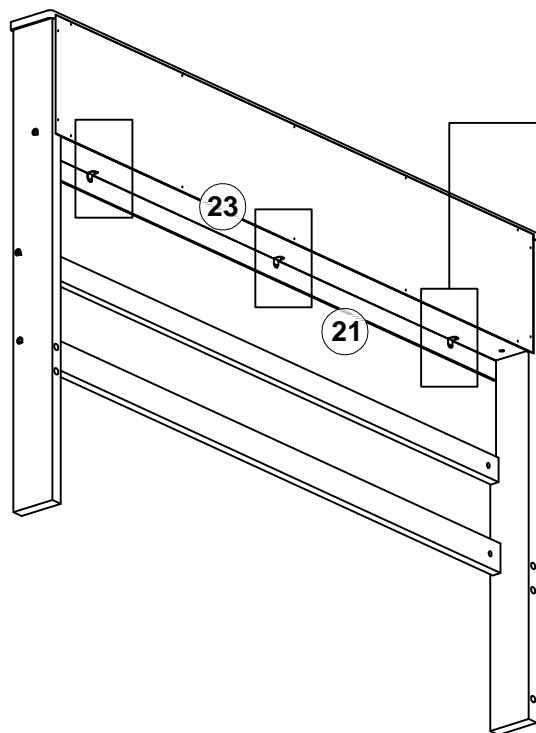
L		A	
4pcs/pièces		2pcs/pièces	

Step/Étape 14



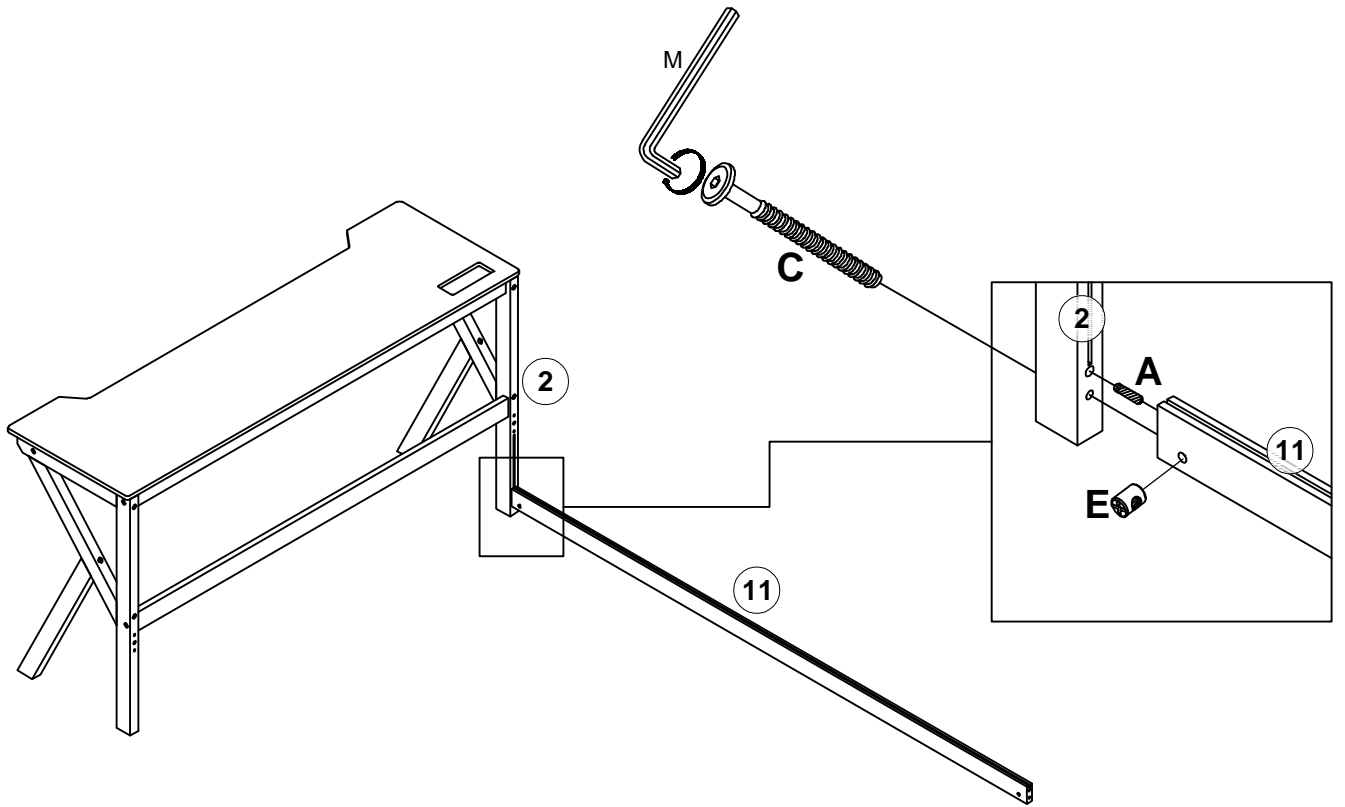
J	
12pcs/pièces	



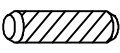
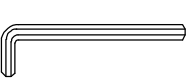
Step/Étape 15



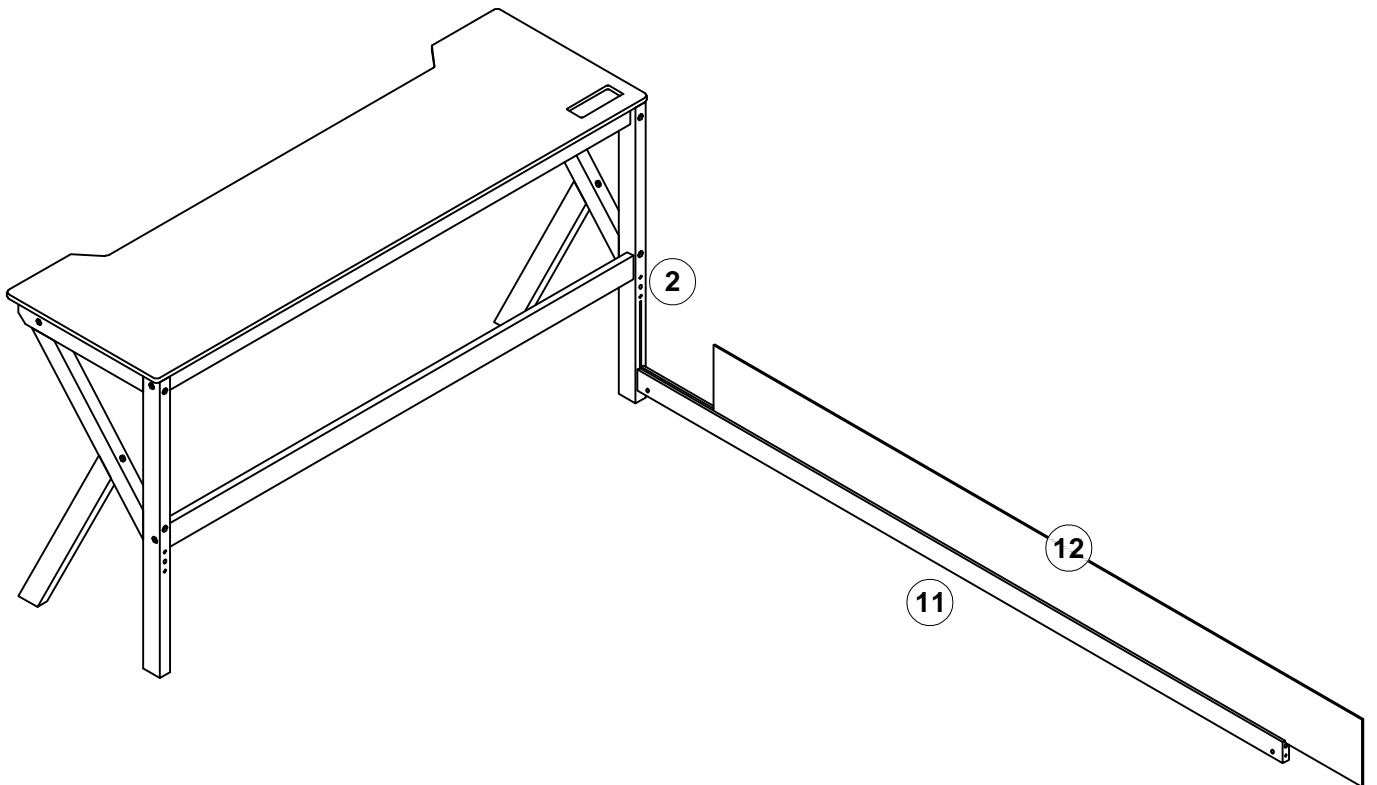
G		H	
3pcs/pièces		6pcs/pièces	

Step/Étape 16

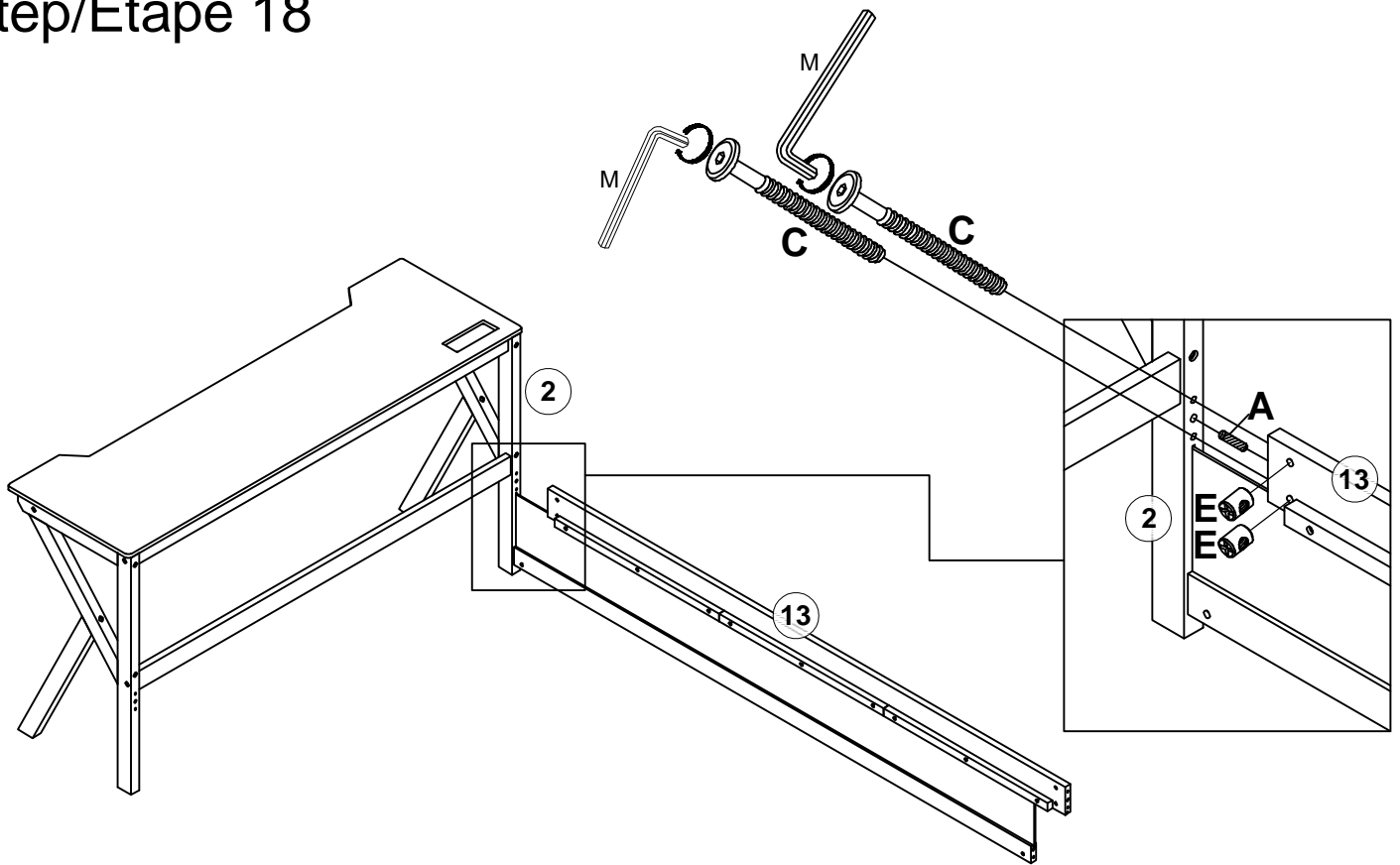


C		E		A		M	
1pc/pièce		1pc/pièce		1pc/pièce			

Step/Étape 17

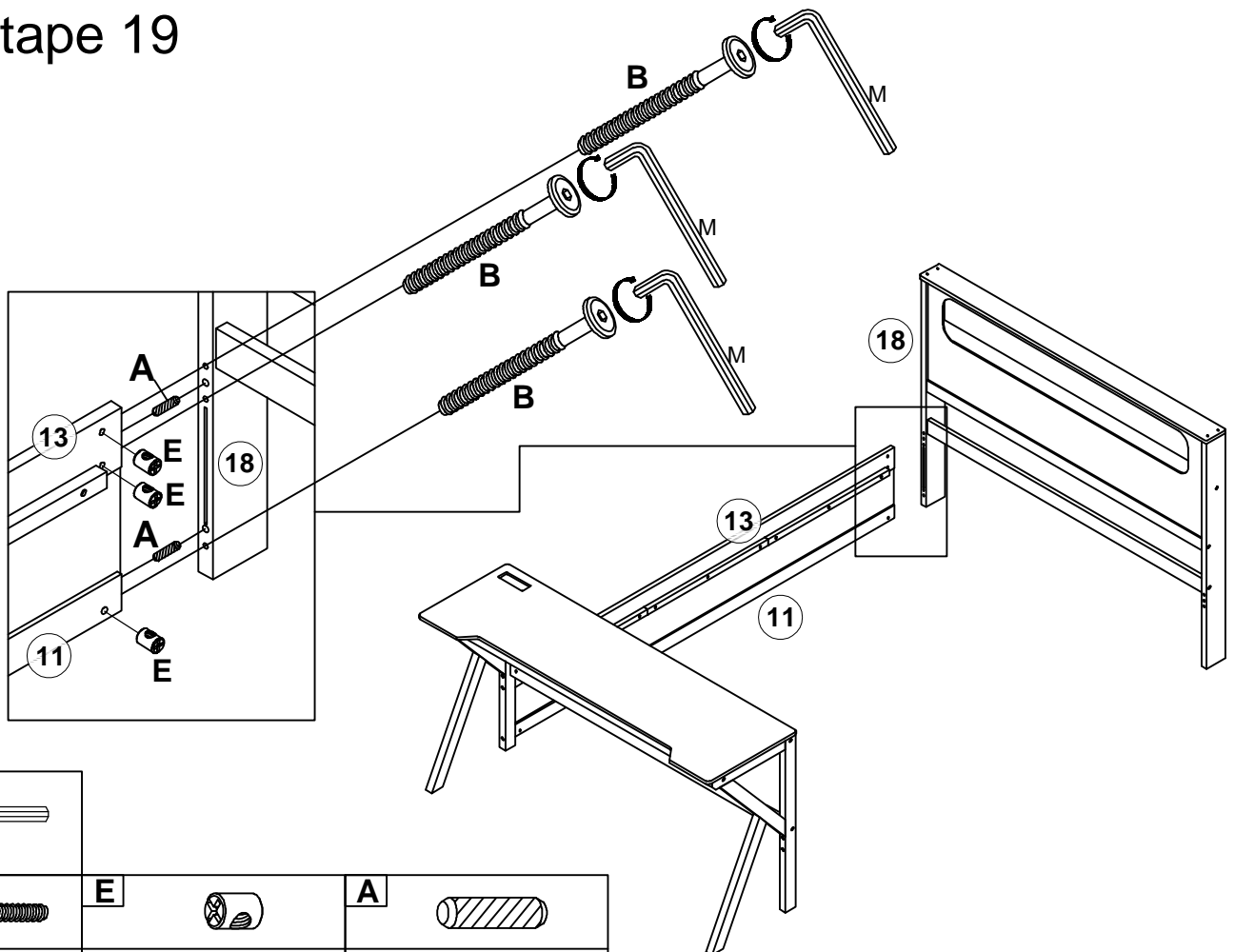


Step/Étape 18



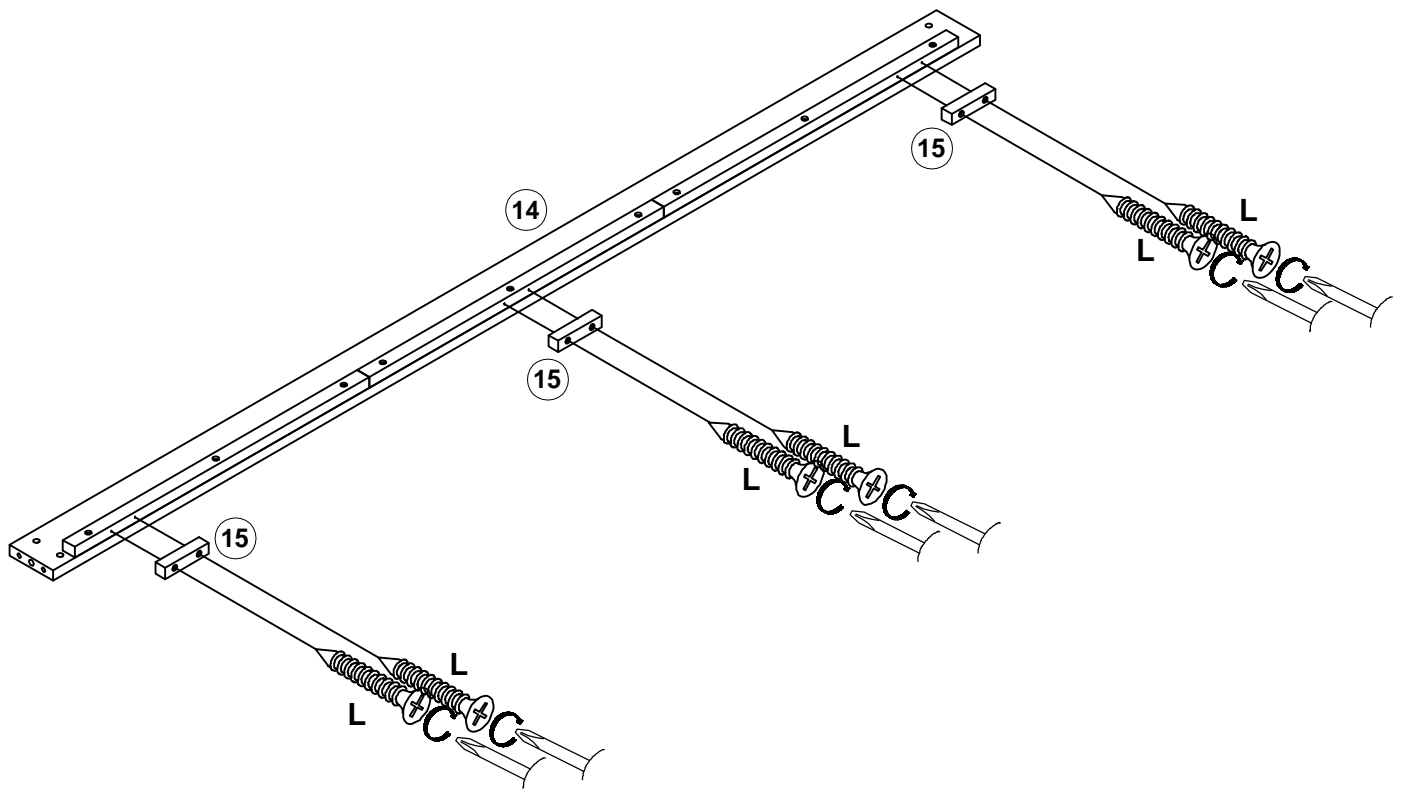
C		E		A		M	
	2pcs/pièces		2pcs/pièces		1pc/pièce		

Step/Étape 19



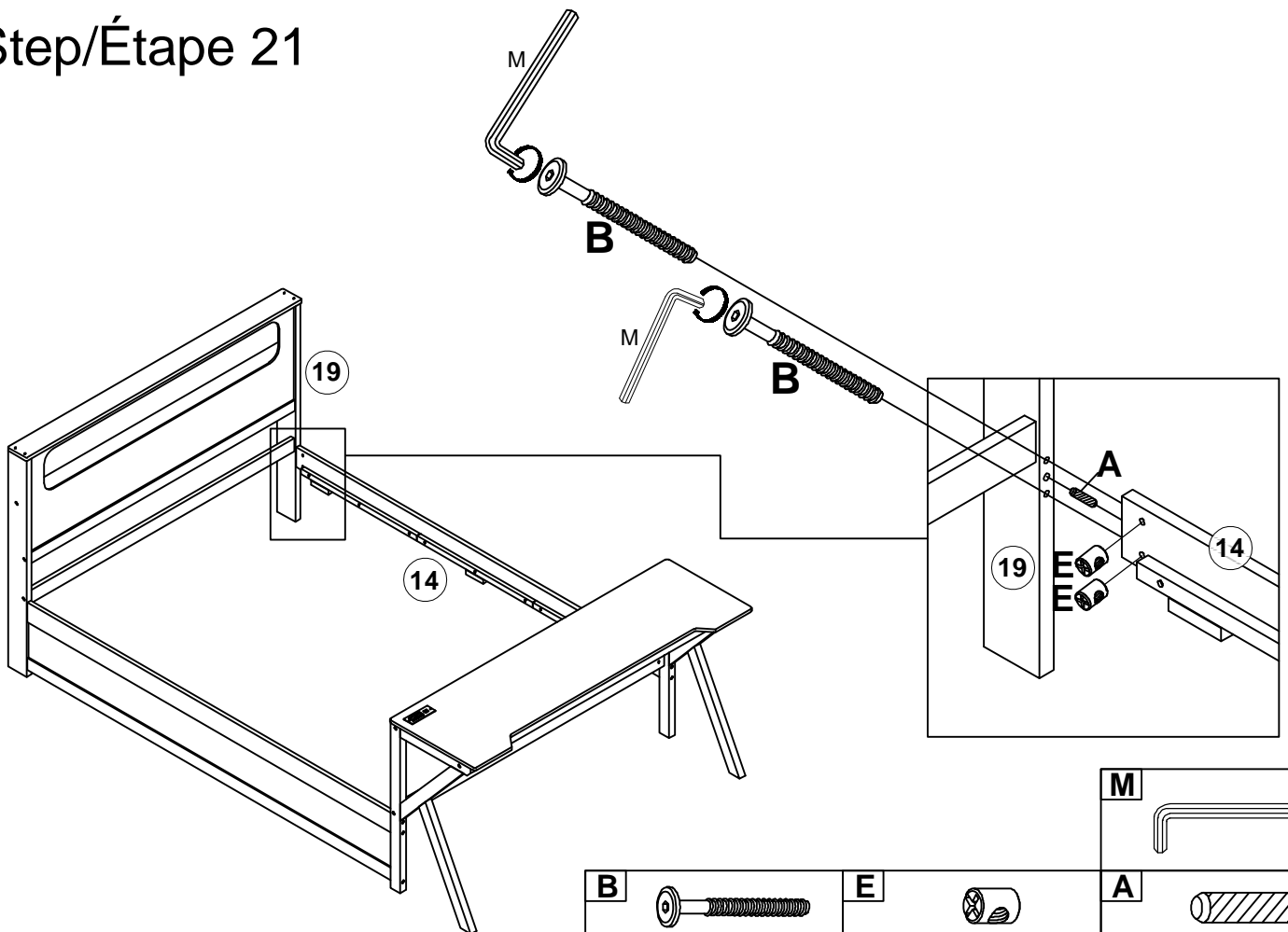
M		E		A	
B					
	3pcs/pièces		3pcs/pièces		2pcs/pièces

Step/Étape 20



L	
6pcs/pièces	

Step/Étape 21

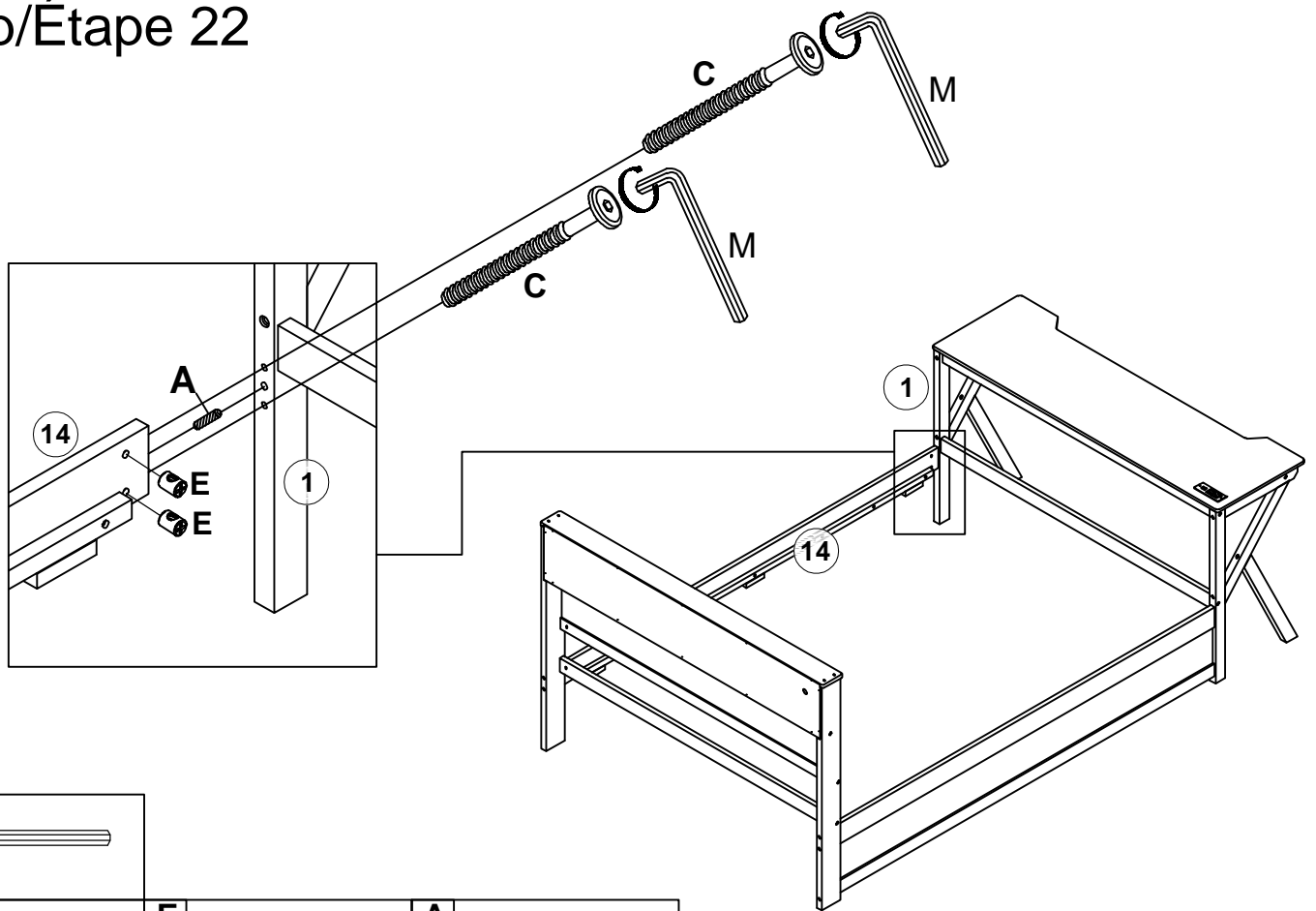


B	
2pcs/pièces	

E	
2pcs/pièces	

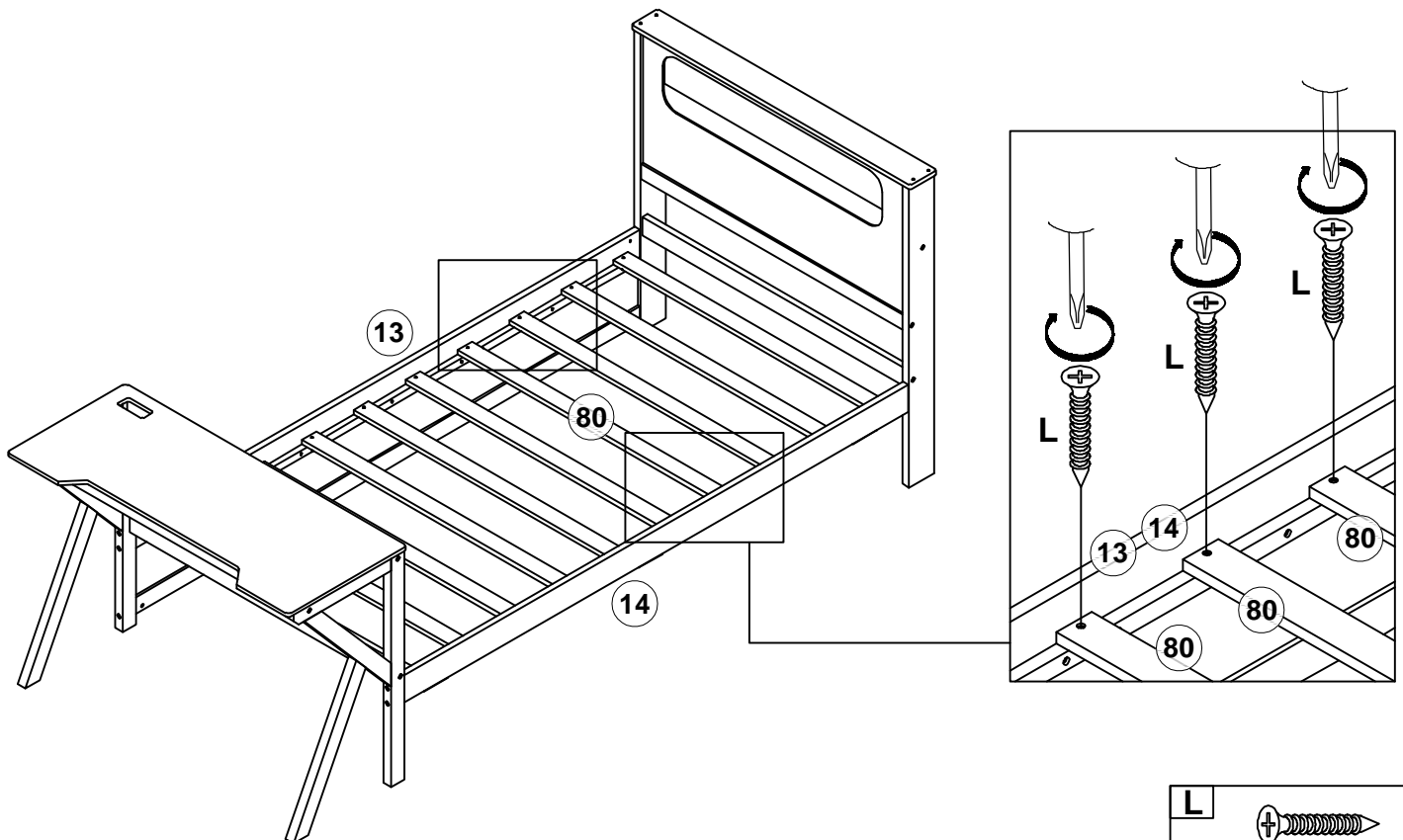
M	
A	
1pc/pièce	

Step/Étape 22



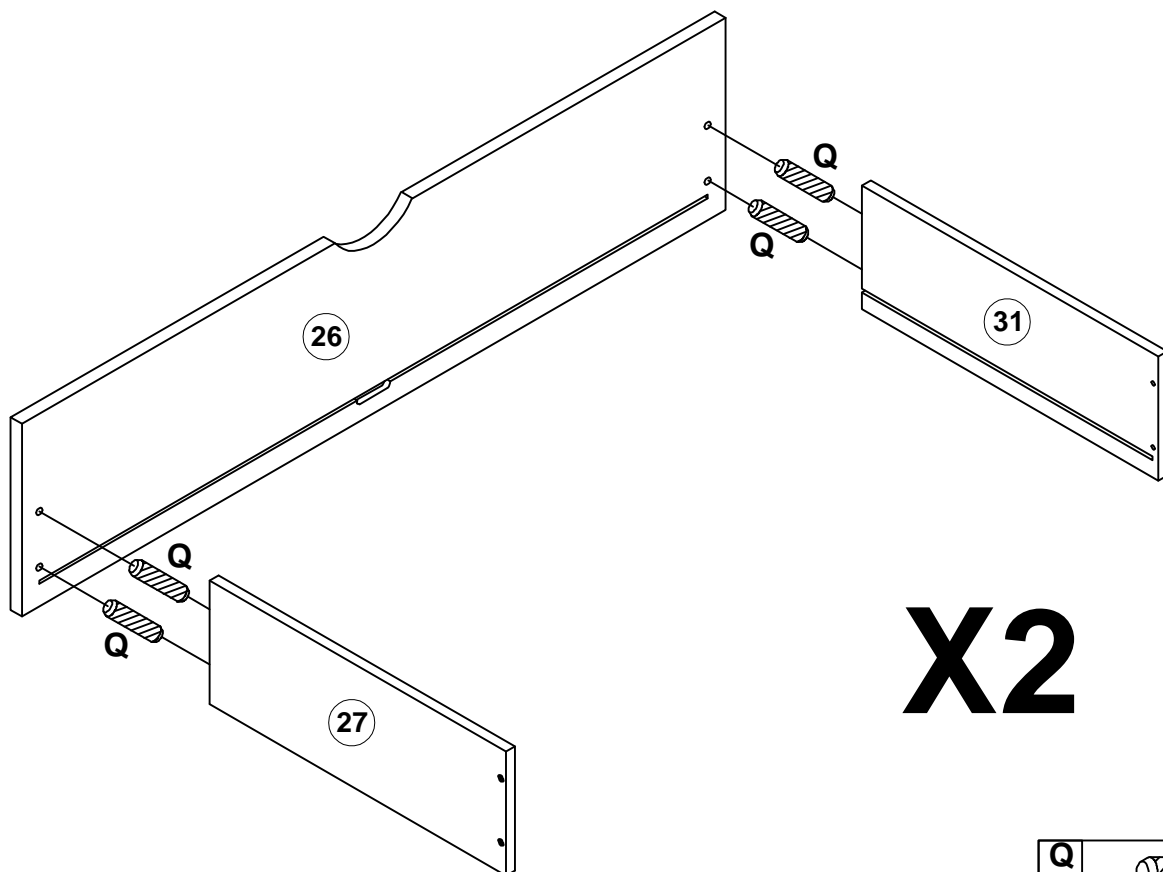
M			
C		E	
2pcs/pièces		2pcs/pièces	A
			1pc/pièce

Step/Étape 23

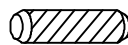


L	
	20pcs/pièces

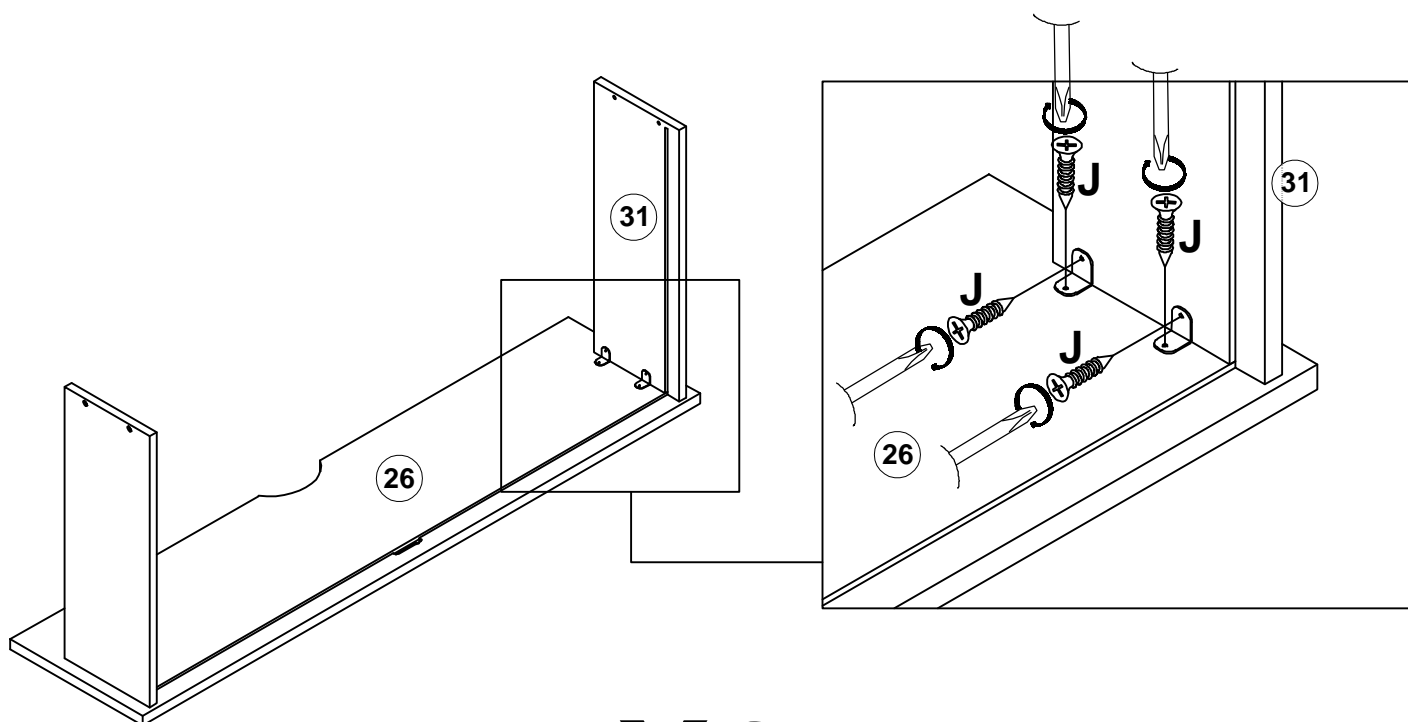
Step/Étape 28





X2

Q	
8pcs/pièces	

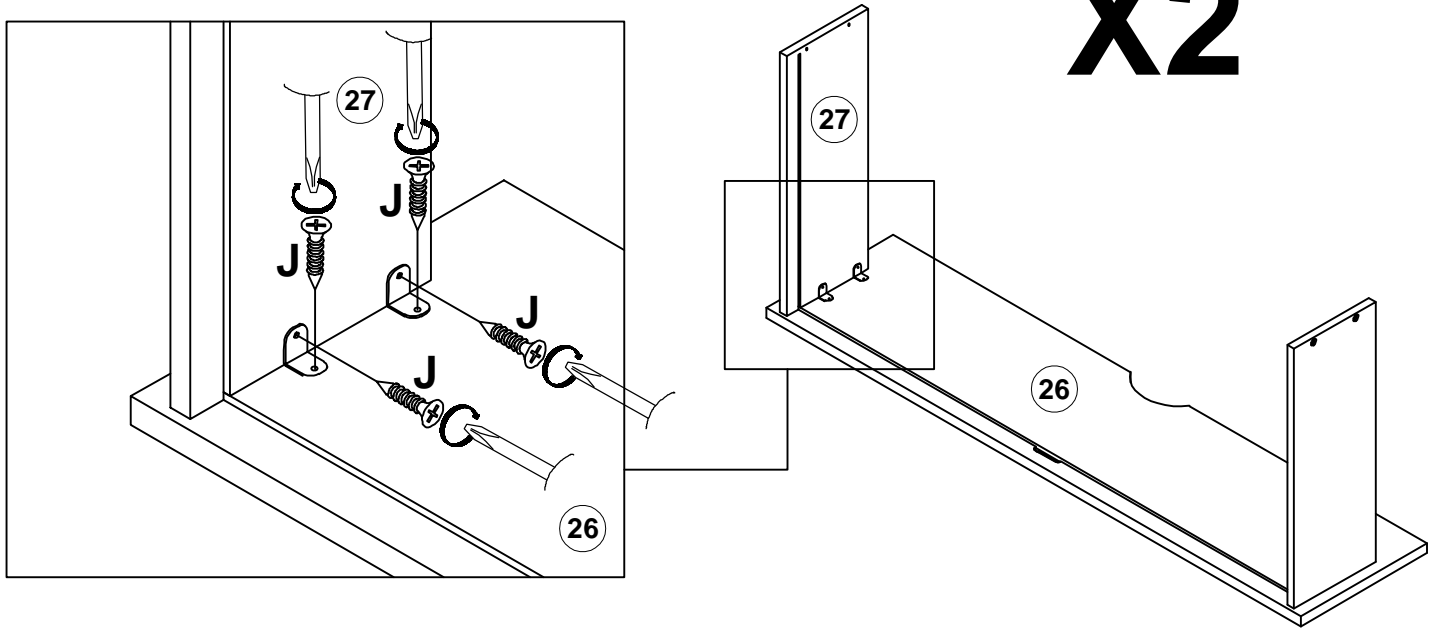
Step/Étape 29


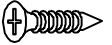


X2

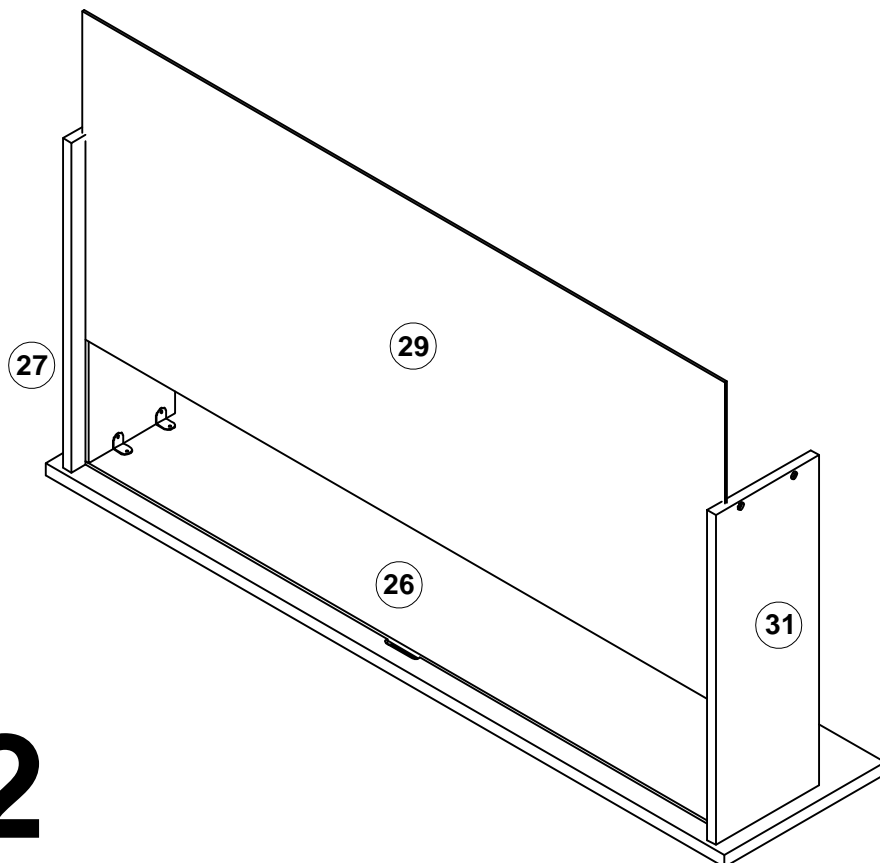
G		J	
4pcs/pièces		8pcs/pièces	

Step/Étape 30

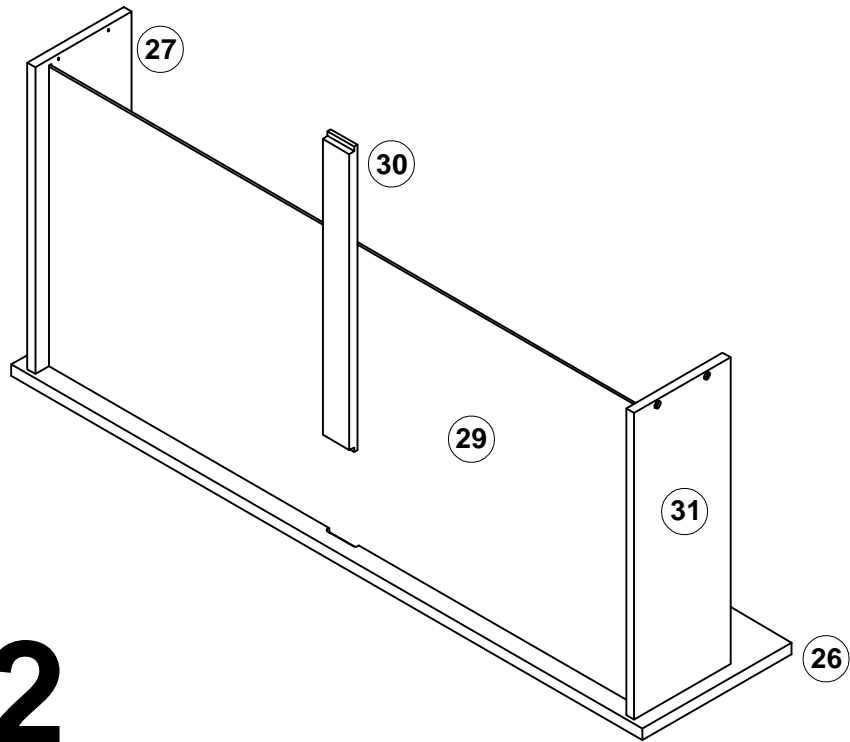


G		J	
4pcs/pièces		8pcs/pièces	

Step/Étape 31

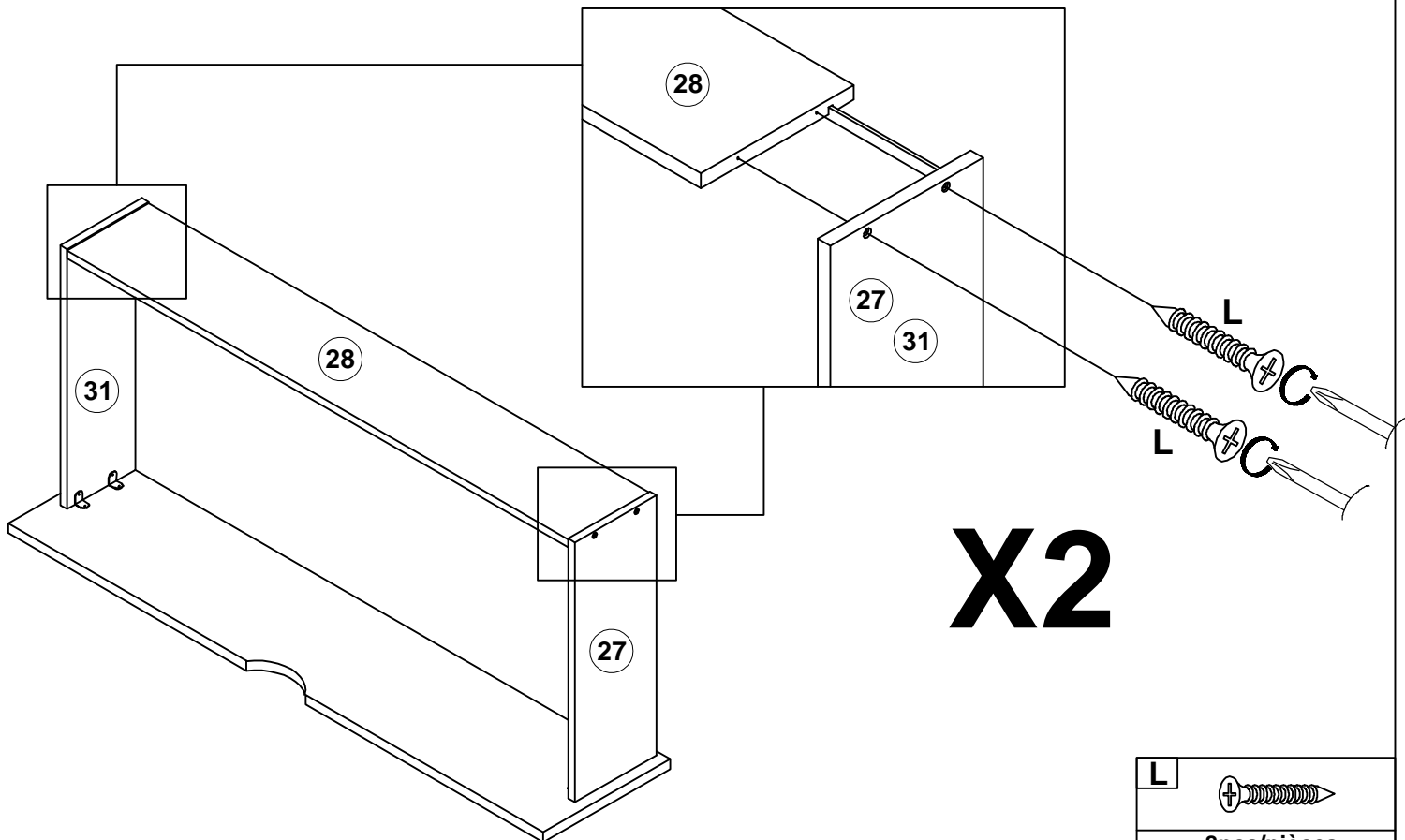


Step/Étape 32

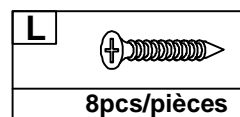


X2

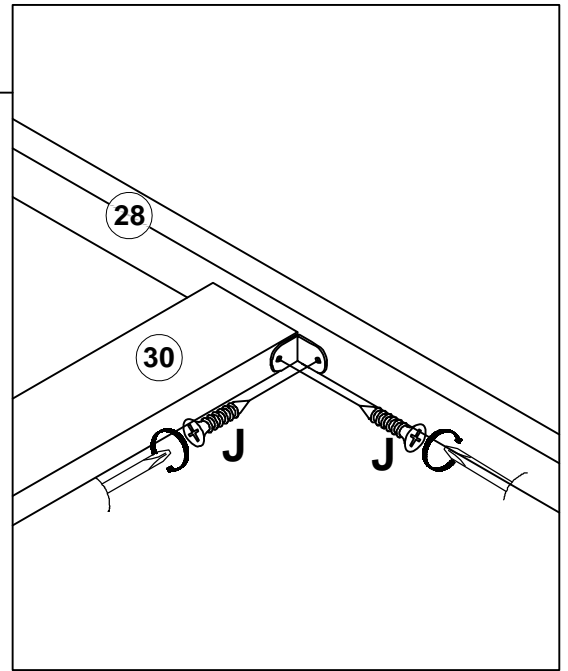
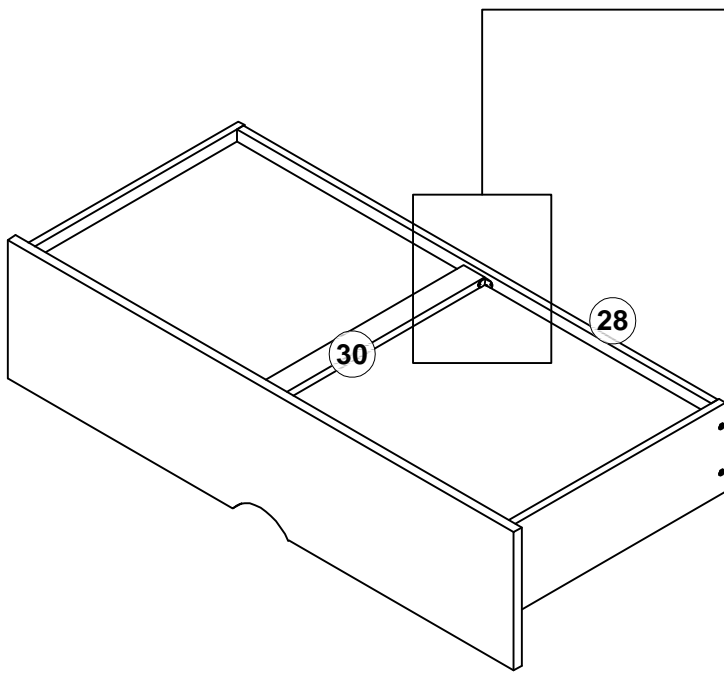
Step/Étape 33





X2



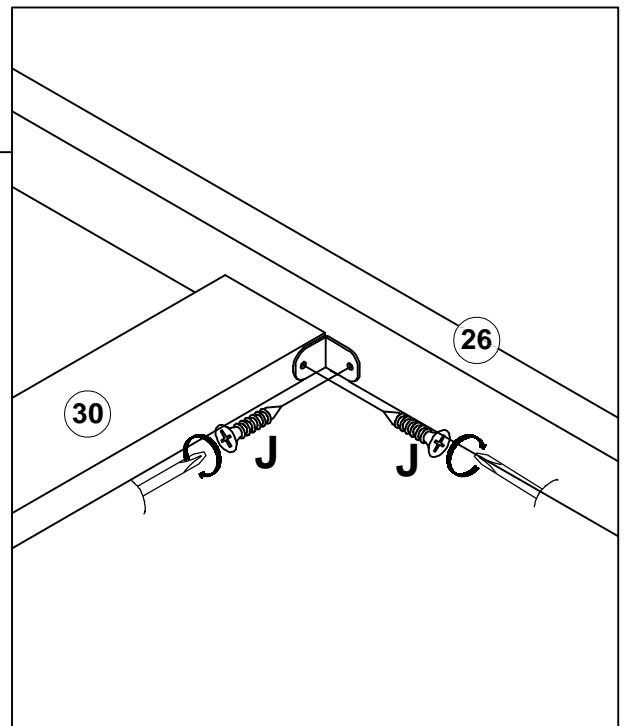
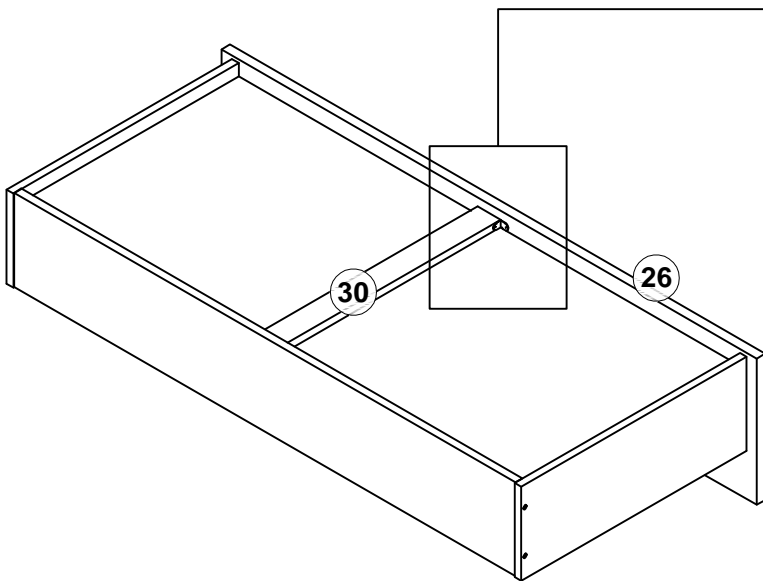
Step/Étape 30




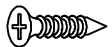
X2

G		J	
2pcs/pièces		4pcs/pièces	

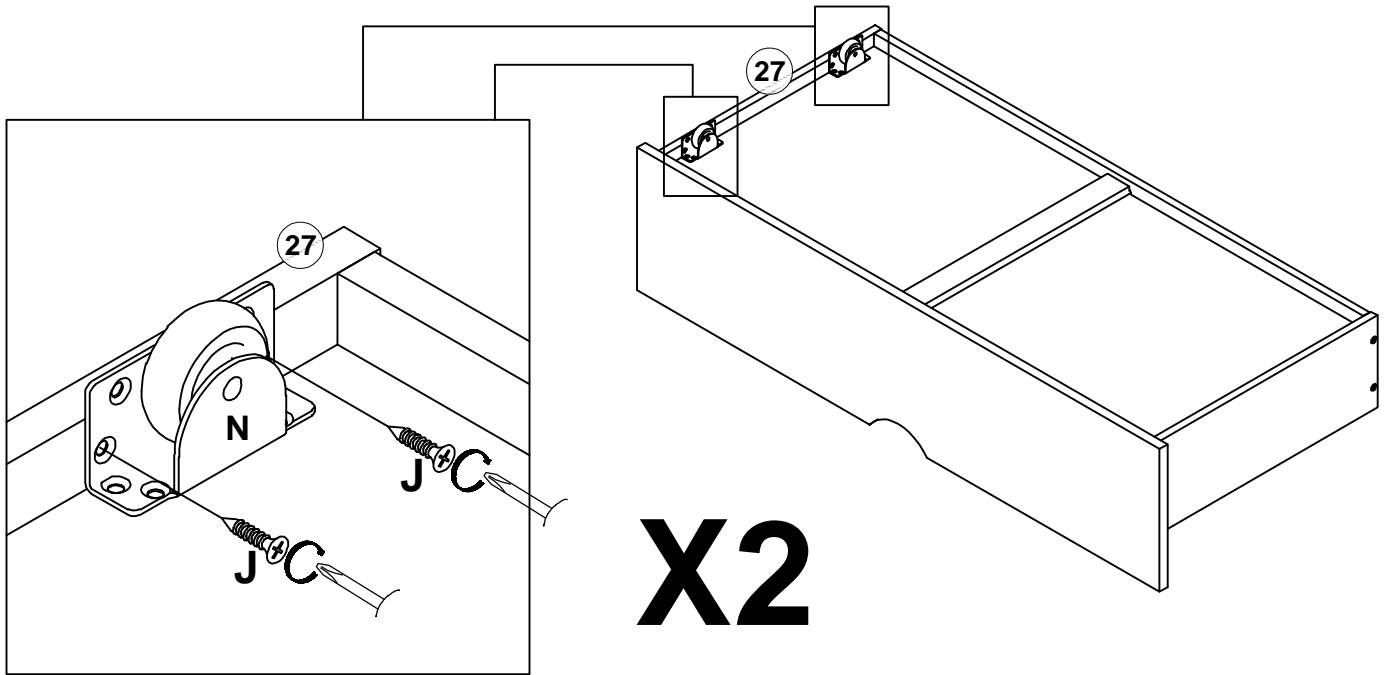
Step/Étape 31





X2

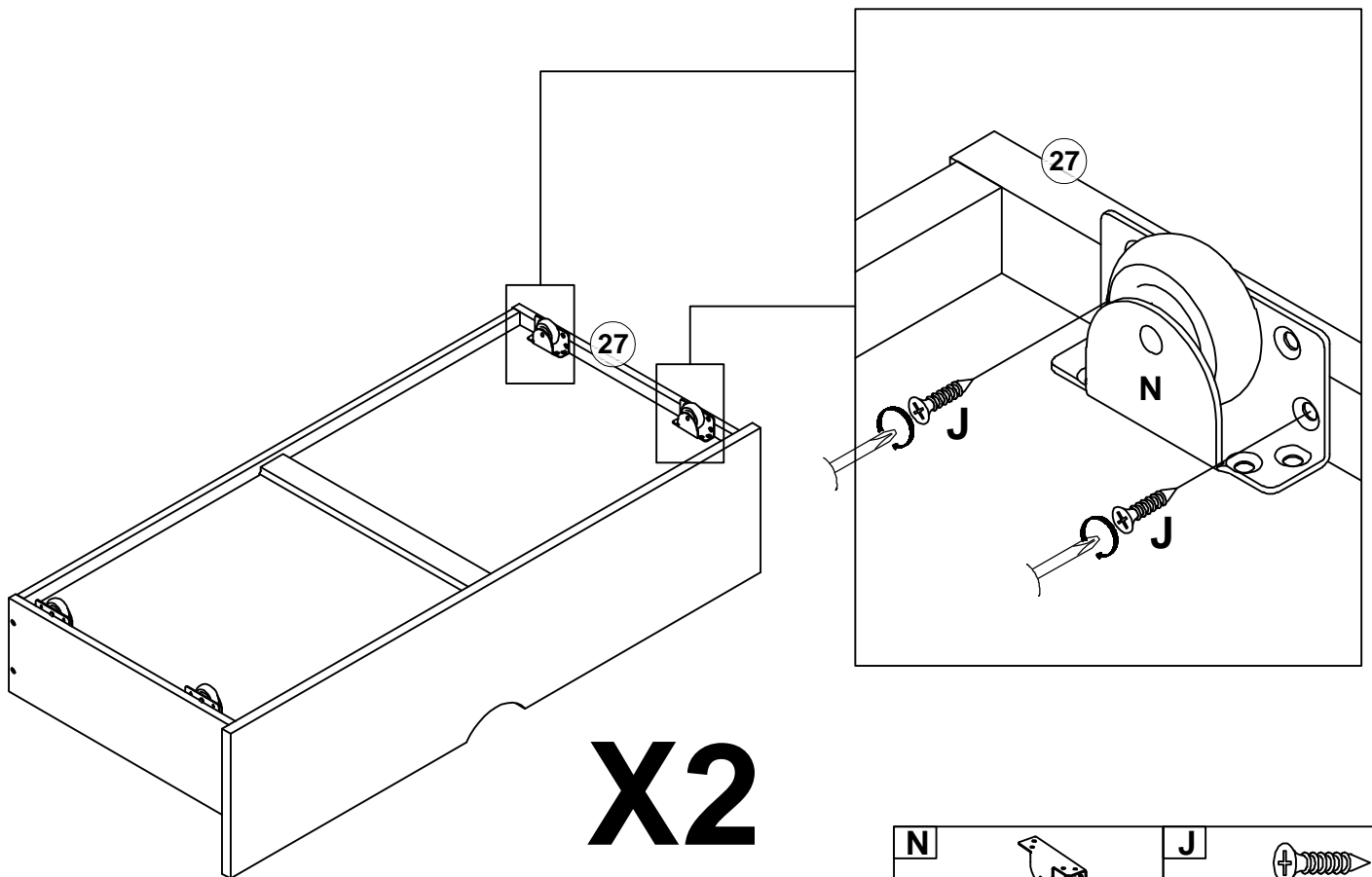
G		J	
2pcs/pièces		4pcs/pièces	



Step/Étape 32



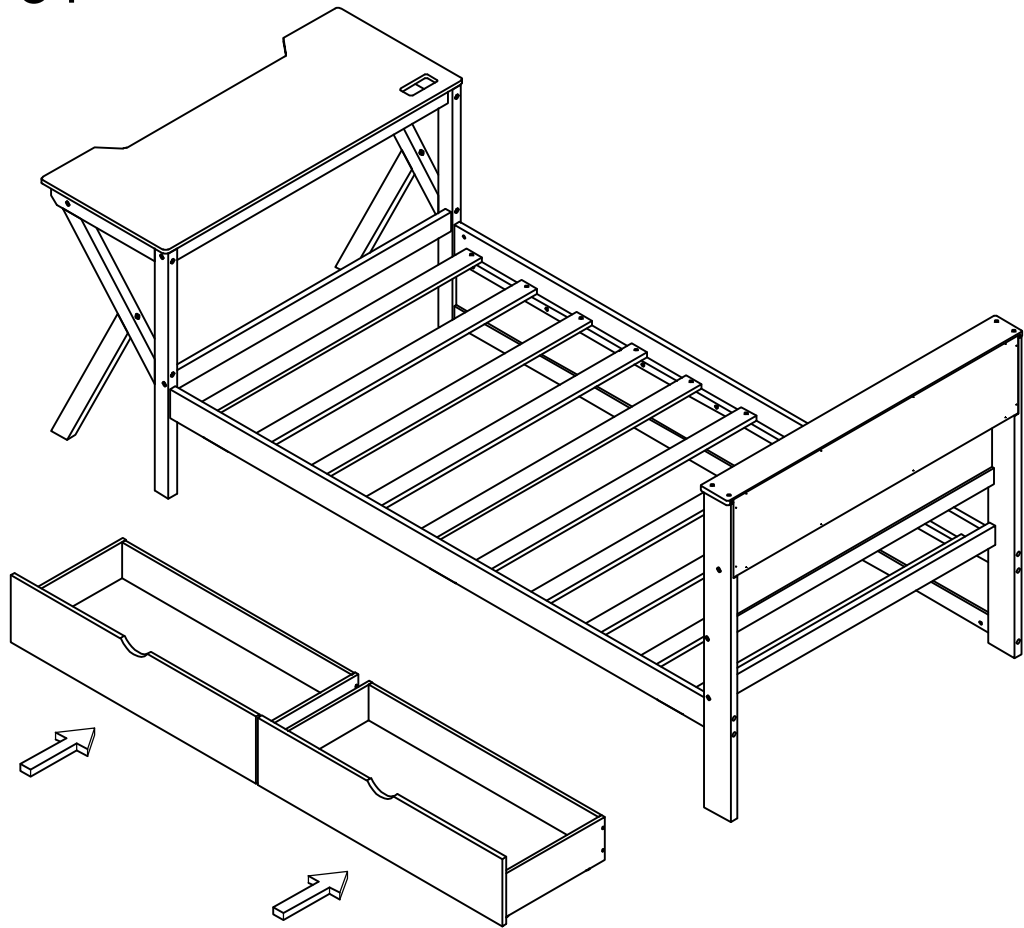
N		J	
4pcs/pièces		8pcs/pièces	

Step/Étape 33

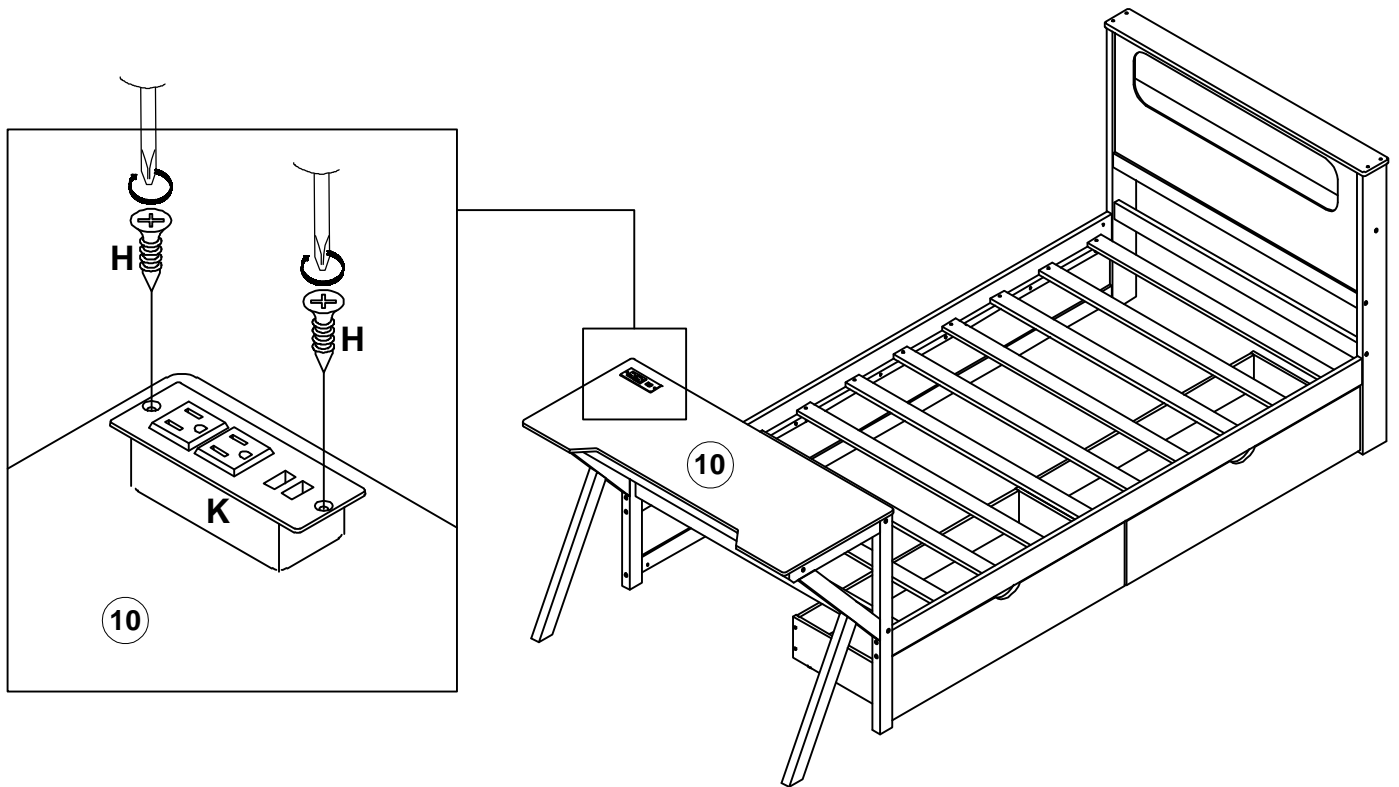




N		J	
4pcs/pièces		8pcs/pièces	

Step/Étape 34

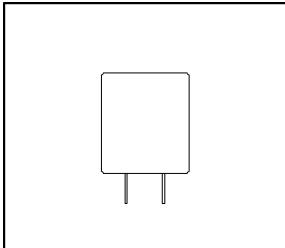
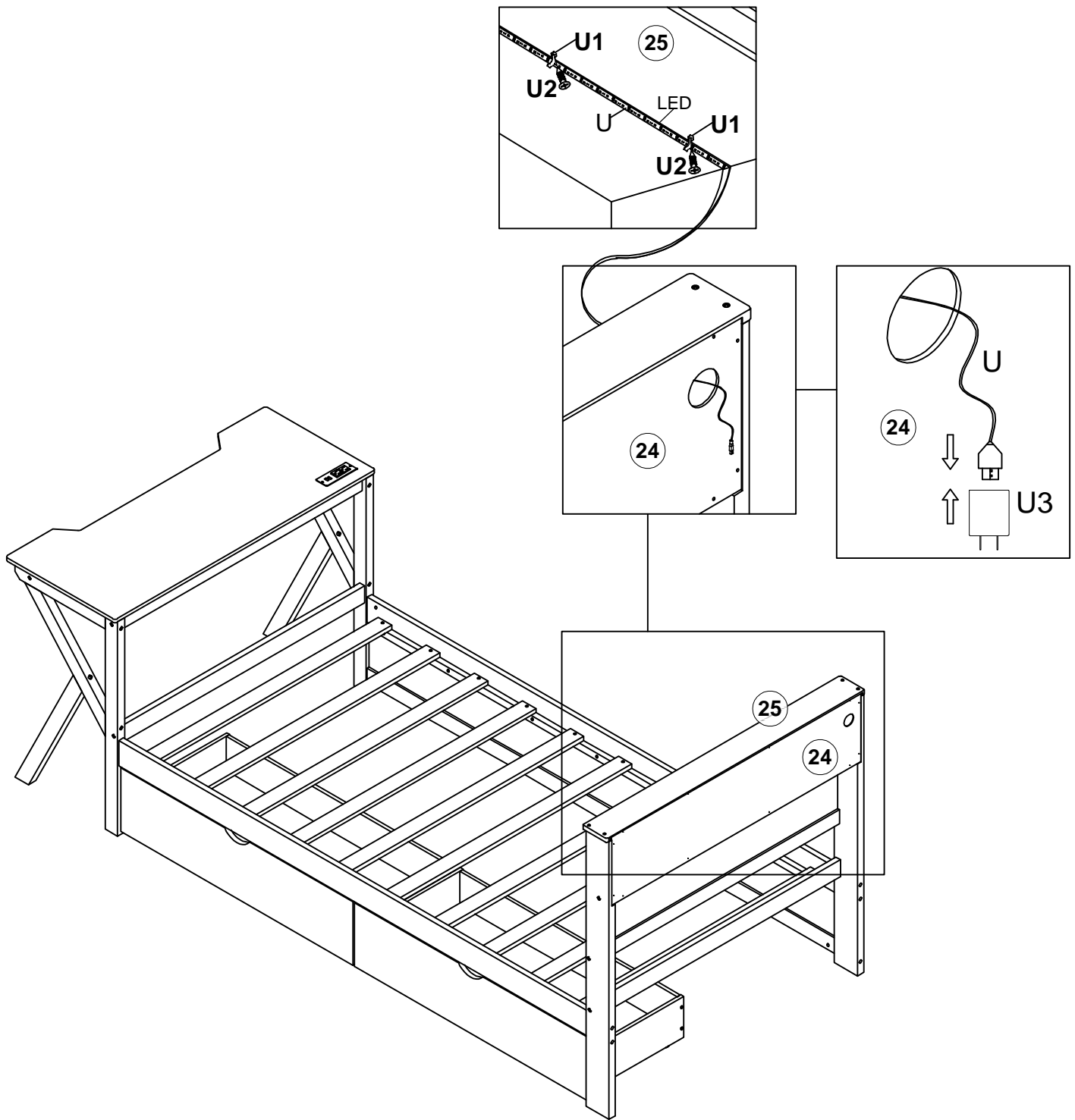


Step/Étape 35



K		H	
	1pc/pièce		2pcs/pièces

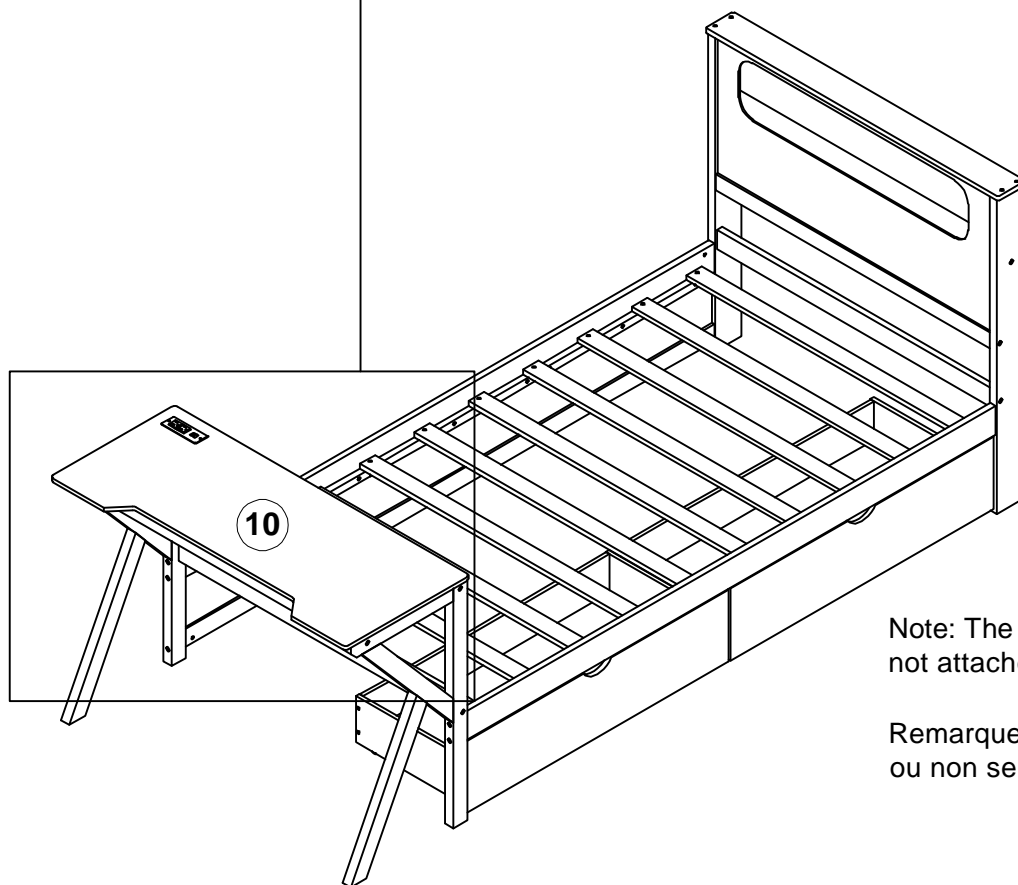
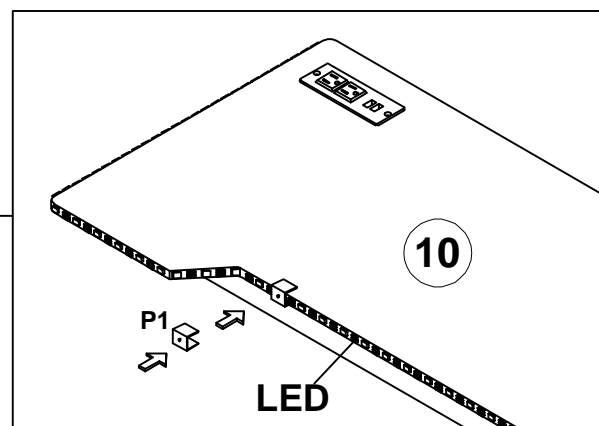
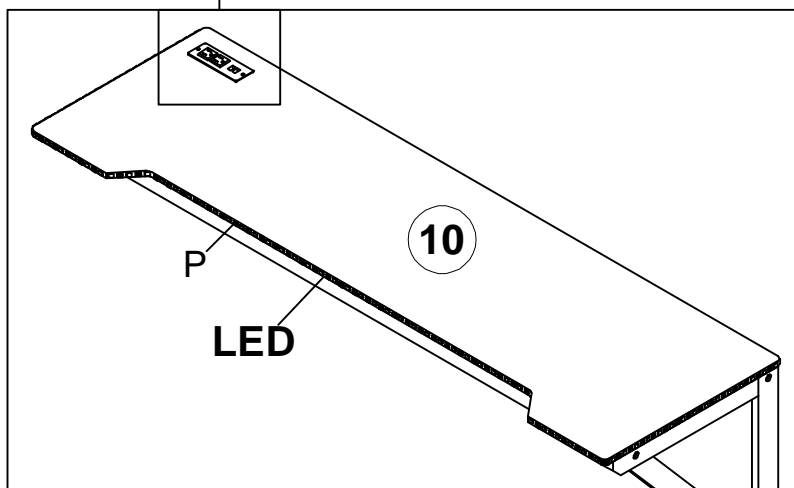
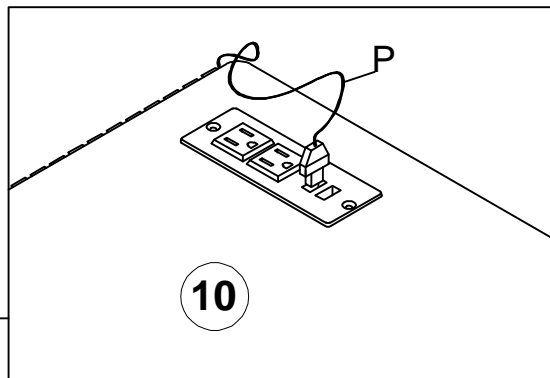
Step/Étape 36



This device complies with part 15 of the FCC Rules. Operation is subject to the following two conditions: (1) This device may not cause harmful interference, and (2) this device must accept any interference received, including interference that may cause undesired operation.

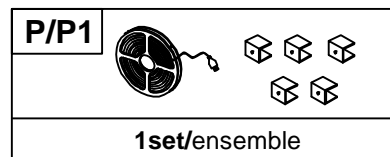
U/U1/U2/U3			
1set/ensemble			

Step/Étape 37



Note: The P1 LED base can be attached or not attached depending on user preference.

Remarque : la base LED P1 peut être fixée ou non selon les préférences de l'utilisateur.



COMPLETED - COMPLÈTE

